

aerospace
climate control
electromechanical
filtration
fluid & gas handling
hydraulics
pneumatics
process control
sealing & shielding



溶接工程向け 冷却水吹き出し防止ユニット
ウォーター・リトラクト・アクチュエータ WRA



ENGINEERING YOUR SUCCESS.

溶接工程向け 冷却水吹き出し防止ユニット

ウォーター・リトラクト・アクチュエータ WRA

スポット溶接・チップ交換時の冷却水吹き出しを防止し
安全な溶接エリア環境、リスク低減に貢献します

一般的なチップ交換の場合

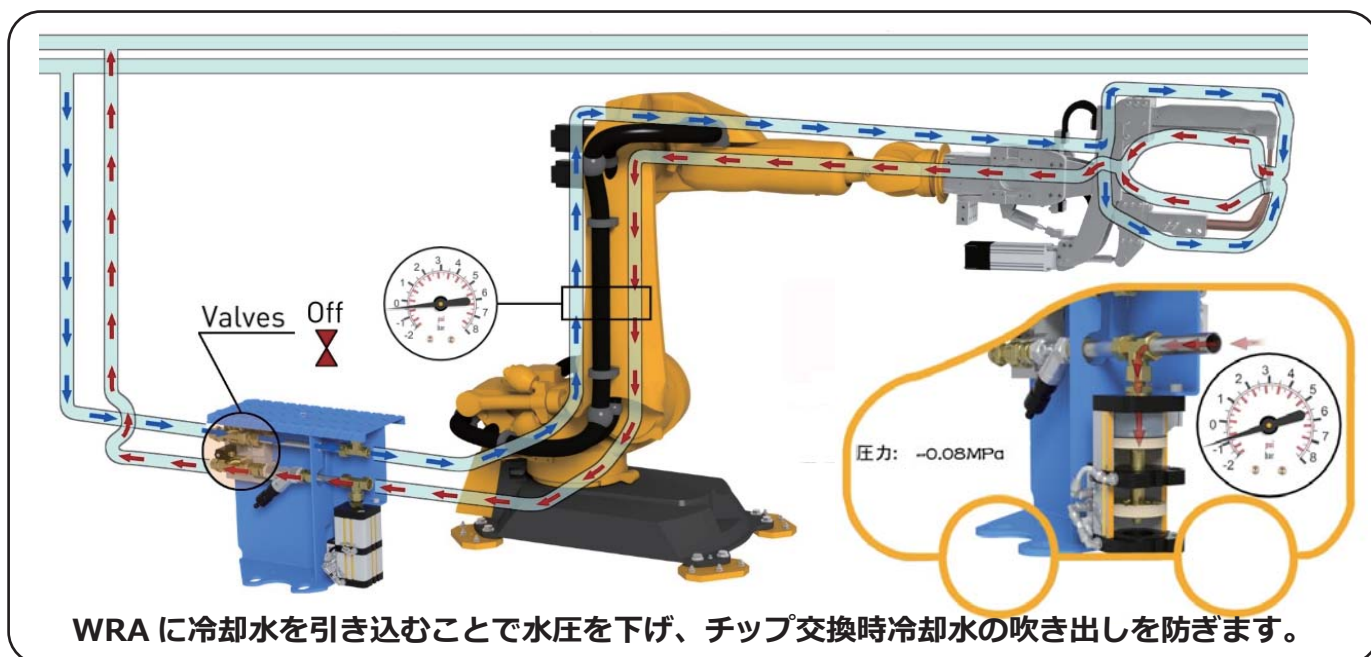


WRA を使用した場合



特長

- WRA は自動車製造工場などで使用されるスポット溶接装置において、日常的に必要なチップ交換時の冷却水吹き出しを防止するために開発されたユニットです。
- 溶接セルに吹き出した冷却水は、例えば感電、作業者のスリップ、溶接エリアの悪化、製造された製品へのダメージ等の潜在的危険、リスクを発生させます。
- スポット溶接チップ交換時の冷却水吹き出しを防止、安全な溶接エリア環境、リスク低減に効果を発揮します。
- 冷却水循環回路に接続し、WRA を駆動することにより冷却水システム内の水圧を下げ、チップ交換時に冷却水が吹き出すことを防ぎます。



表示形式



WR A 250 B C 63 63 N A

	チューブ容積 (ウォーター部)
125	125ml
250	250ml (標準)
500	500ml

	ウォーターポート
B	G ねじ

	取付ブラケット
N	ブラケットなし
B	フットブラケットマウント
F	フランジマウント

	取付ブラケット
N	ブラケットなし
B	フットブラケットマウント
F	フランジマウント

	チューブ内径 (エア部)
63	φ63

	チューブ内径 (ウォーター部)
63	φ63

	エア制御
C	電磁弁搭載 24VDC, 非通電時引形
D	電磁弁搭載 24VDC, 通電時引形
G	マスターバルブ搭載, パイロットエア非投入時引形
H	マスターバルブ搭載, パイロットエア投入時引形
N	バルブなし

仕様

ウォーター・リトラクト・アクチュエータ WRA 仕様

チューブ容積 (ウォーター部)	125ml / 250ml / 500ml
ウォーターポート接続サイズ	G 1/2
質量	125 ml 2.0 kg / 250 ml 2.60 kg / 500 ml 3.60 kg
周囲温度	10 - 40 ° C

コンプレッサエア仕様

使用圧力範囲	0.3 - 1.0 Mpa
空気の種類	Class 3.4.3, ISO 8573-1 2010 の清浄空気

バルブ仕様

バルブシリーズ	VikingLite
流体	コンプレッサエア
エアポート接続サイズ	G 1/8
Cv 値	Cv 0,6
電気仕様	24 VDC, M12 コネクタ接続, LED 表示ランプ付 (電磁弁搭載タイプのみ)

冷却水仕様

流体	冷却水
pH レベル	pH7-pH8
流体の種類	金属粒子を含まないこと
水温範囲	-10 - +70 ° C
使用水圧範囲	最大 0.9 MPa, ただしエア圧力は常時水圧を最低 0.1 MPa 以上超えていること

主要部品材質

エンドカバー (ウォーター側)	PA 6G
アクチュエータチューブ (ウォーター側)	真鍮
エンドカバー (エア側)	アルミニウム (硬質アルマイト処理)
アクチュエータチューブ (エア側)	アルミニウム (硬質アルマイト処理)
ピストンパッキン (接液部)	超高分子ポリエチレン
ピストンパッキン (エア部)	NBR
エアバルブ (ボディ)	アルミニウム
バルブ用継手	真鍮 (ニッケルメッキ)
エアチューブ	ポリウレタン, 耐溶接仕様

外形寸法

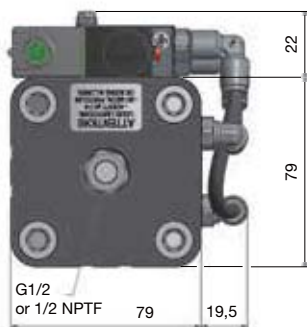
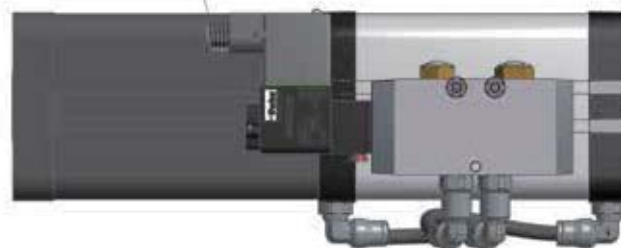
マウントなし



(mm)

タイプ	容積	全長
WRA125	125	182
WRA250	250	264
WRA500	500	423

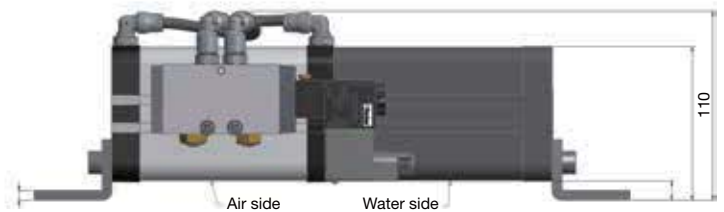
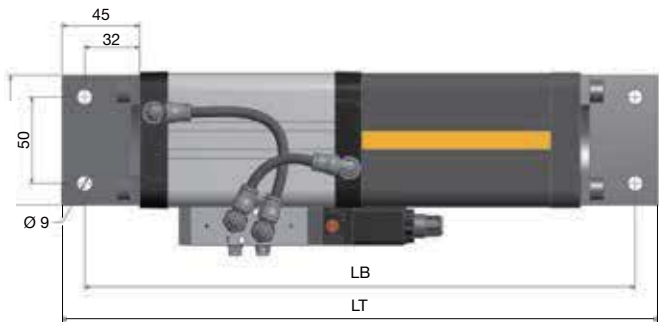
Connector 22mm, M12 can be rotated 180°



外形寸法

フートブラケット

	タイプ	発注形式
フートブラケット	MF1/ MF2	P1C-4NMF



(mm)

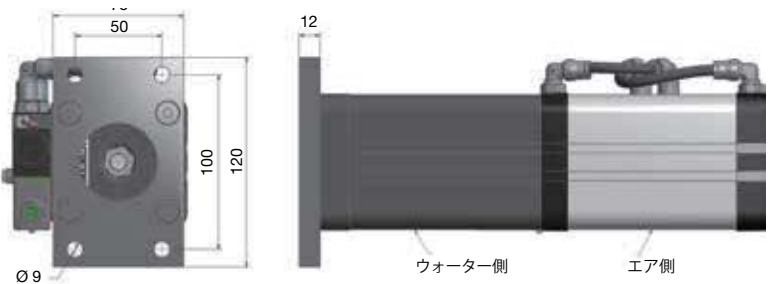
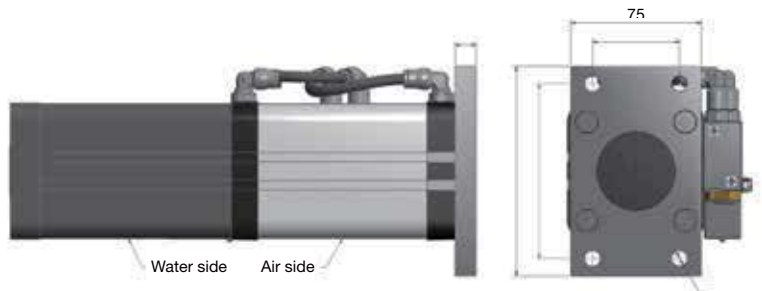
タイプ	LB	LT
WRA125	246	272
WRA250	328	354
WRA500	487	513

WRA mounting conforms to ISO 15552 standards

ブラケットは添付

フランジ

	タイプ	発注形式
フランジ	MS1	P1C-4NMB



WRA mounting conforms to ISO 15552 standards

ブラケットは添付

スイッチ



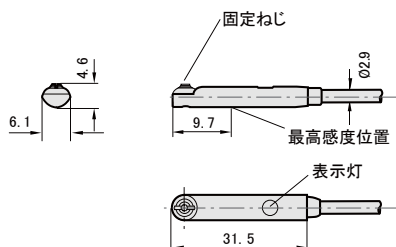
仕様

種類	有接点	無接点
形式	P8S-GR	P8S-GN
出力	NO, またはNC	NPN
負荷電圧範囲	AC/DC10~30V	DC10~30V
負荷電流範囲	500mA	200mA
最大開閉容量	6VA	—
内部降下電圧	3V以下	
漏れ電流	—	10mA
最大応答周波数	400Hz	1000Hz
耐衝撃	50G, 11ms	
周囲温度	-30~+80℃ (但し、凍結なきこと)	
結線方式	0.14mm ² 2芯 外径φ2mm	0.14mm ² 3芯 外径φ3mm
保護構造	IP68	
表示灯	発光ダイオード (黄色)	
電気回路	<p>NO</p> <p>NC</p>	<p>NO</p> <p>NC</p>
適合負荷	小形リレー・プログラマブルコントローラ	

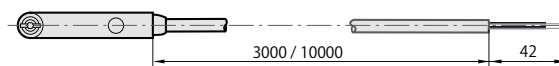
発注形式

	リード線3m	リード線10m
有接点 NO (2芯)	P8S-GRFAX	P8S-GRFDX
有接点 NC (2芯)	P8S-GEFFX	P8S-GEFRX
無接点 NPN NO (3芯)	P8S-G N FAX	P8S-G N FDX
無接点 NPN NC (3芯)	P8S-GMFAX	P8S-GMFDX

スイッチ外形寸法 (mm)



P8S-GxFAX, P8S-GEFFX, P8S-GxFDX, P8S-GEFRX



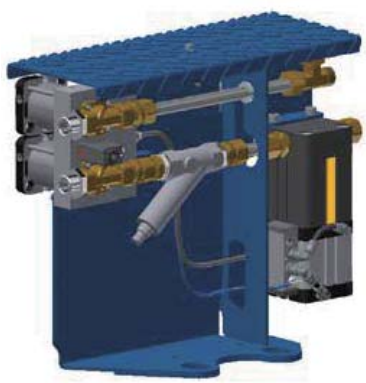
パネルマウントソリューション



フレームマウントソリューション



ロボットフットマウントソリューション



- ・ お客様の既存の冷却水システムに導入できるように様々な取付け、システム化に対応致します。
- ・ お気軽に弊社までご相談ください。



クロダニューマティクス株式会社

● 製品に関するお問合せ先

カスタマーサービス

[受付時間：8：30～12：00 / 12：45～17：00（土日祝日除く）]

〒289-2505 千葉県旭市鎌数 10243



0479-64-2282 FAX 0479-64-2291

E-mail kpl_sales@parker.com

● Web 見積りシステム（商品価格・納期検索）

<http://www.parkerkuroda.com/pds/>

- 型式の曖昧検索が可能
- 不完全な型式問合せをサポート
- 型式検索結果と製品カタログを同時に入手可能

営業拠点

東京営業所

〒105-0003 東京都港区西新橋 3 丁目 23 番 11 号 御成門小田急ビル 7F
TEL 03-6430-6616 FAX 03-6430-6619

名古屋営業所

〒465-0025 愛知県名古屋市名東区上社 2-243
TEL 052-769-6070 FAX 052-769-6071

大阪営業所

〒532-0004 大阪府大阪市淀川区西宮原 1-4-25 第 2 谷ビル 3F
TEL 06-6395-4000 FAX 06-6395-4009



警告 お客様の責任範囲

本文書内に記載した製品、あるいは関連した物品を、正しく選定しなかったり、使い方を誤ったりすれば、死亡事故や怪我、そして物損を引き起こす可能性があります。本文書、ならびに Parker-Hannifin Corporation、そして当社の子会社ならびに正規販売業者が発行しているその他の情報では、技術的専門知識を有しているお客様がさらなる調査を実施できるように、販売している製品やシステムについての情報を提供しています。

お客様は、各自の解析や試験の結果に基づきシステムや部品を最終的に選択し、さらにはすべての性能、耐久性、保守、安全性、そして警告要件が満たされているかどうかに関して、唯一お客様自身にて責任を負うものとします。お客様は、アプリケーションのすべての面を解析し、該当する業界基準に従い、最新版の製品カタログ内の当該製品に情報、ならびに Parker、そして当社子会社や正規販売業者が提供するその他の原材料すべてに関する情報に従ってください。

お客様が提供するデータや仕様に基づき、Parker、ならびに当社の子会社や正規販売業者が部品やシステムのラインナップを提供する限り、お客様は当該データ、ならびに仕様がすべての用途、ならびに提供する部品やシステムを利用する際に向けて、適切かつ十分であることに責任を持つものとします。

- このカタログの記載内容は 2016 年 3 月現在のものです
- 製品改良の為、予告無く仕様変更を行うことがあります

CAT.No.KPL1613J-a

クロダニューマティクス株式会社

マーケティング本部

〒244-0003 神奈川県横浜市戸塚区戸塚町626

パーカー戸塚テクニカルセンター内

TEL 045-870-1510 FAX 045-870-1516

www.parkerkuroda.com

取扱店

