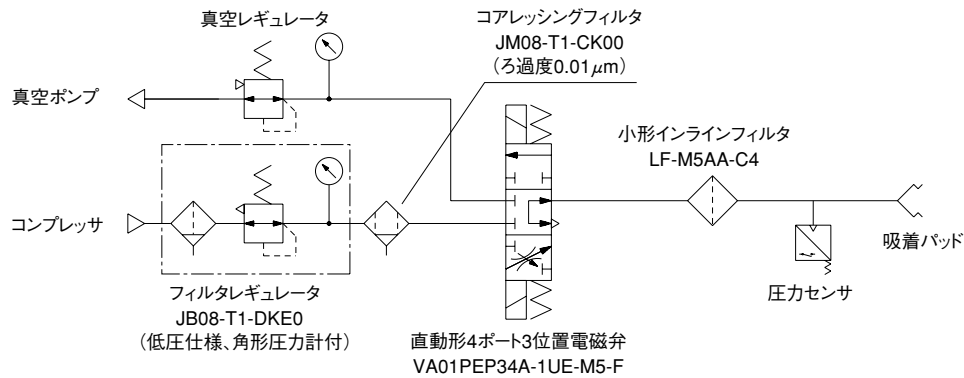


# アプリケーション回路例

## 高速吸着搬送回路

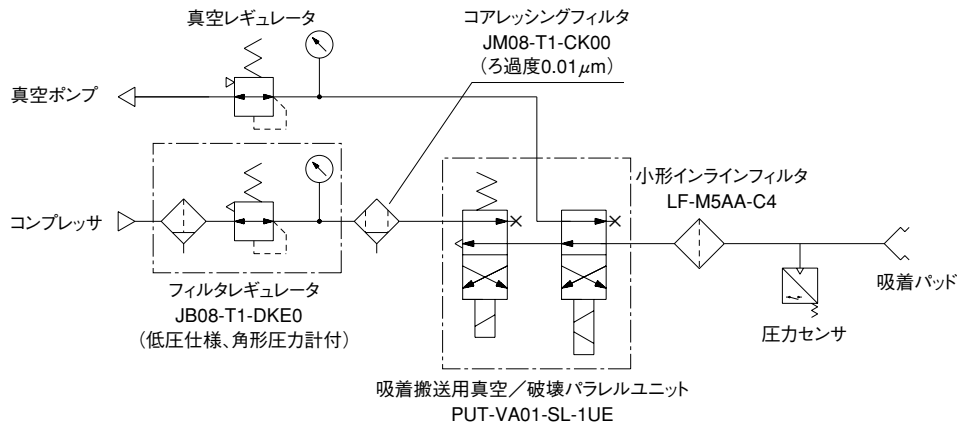
真空吸着と真空破壊用バルブを一体化した吸着搬送用電磁弁と圧力損失が少ない小形インラインフィルタの組み合わせにより、シンプルな配管と吸着/真空破壊のレスポンスが向上し、高速吸着搬送を実現します！



## 停電時真空保持回路1

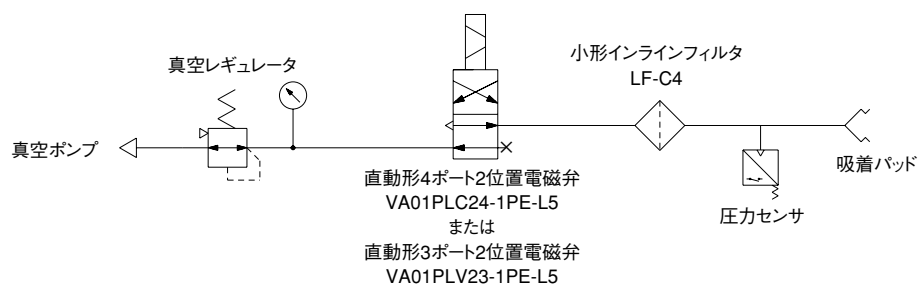
真空弁にラッチ形電磁弁を搭載した真空/破壊パラレルユニットの使用により、直動弁による高速吸着搬送と停電時真空保持によるワーク落下防止を同時に実現します！

※破壊流量調整用絞り弁は必要に応じてコアレスフィルタ～パラレルユニット間に設置して下さい。



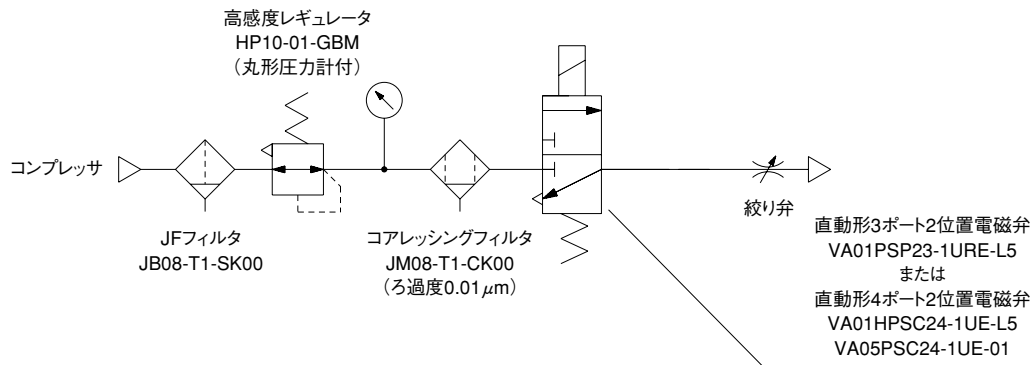
## 停電時真空保持回路2

ラッチ形小形直動形電磁弁と小形インラインフィルタの使用により、吸着パッド付近に電磁弁の設置が可能になり、吸着/真空破壊のレスポンス向上と停電時真空保持によるワークの落下防止を実現します！



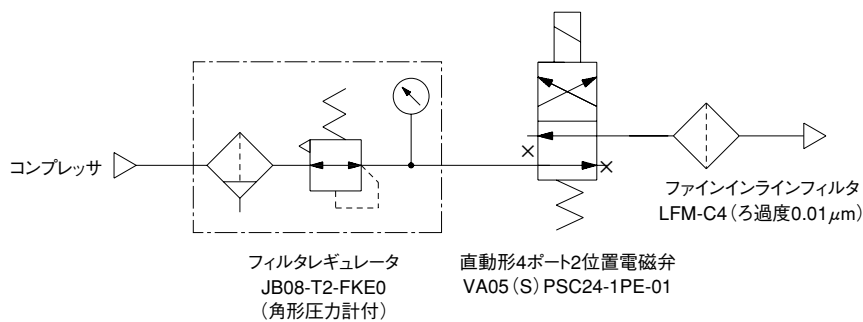
## 高速エアブロー回路

高速・大流量制御可能な直動形電磁弁と高感度レギュレータの組み合わせにより、通電信号に高感度で反応し、ON時は急速なエアの立ち上がりを、OFF時は急速に大気圧を導入し、きれいな圧力カーブの立ち下りを実現します!



## クリーンエアブロー回路

低発塵電磁弁と高ろ過精度0.01 $\mu$ mファインインラインフィルタの組み合わせにより、クリーンエア供給を実現します!



## 高速シリンダ駆動回路

シリンダ駆動用電磁弁にVA01PSC24/VA05PSC24を使用した高速高頻度ハイパルシリンダ駆動回路

