

5ポートパイロット形電磁弁

A20Pシリーズ

ソフトシール/サブベース配管形

A20PS25	2位置 シングルソレノイド
A20PD25	2位置 ダブルソレノイド
A20PD35	3位置 クローズドセンタ
A20PE35	3位置 エキゾーストセンタ
A20PO35	3位置 プレッシャセンタ



仕様

形式番号	単位	A20PS25	A20PD25	A20PD35	A20PE35	A20PO35
使用流体		無給油空気(給油も可)				
ポートサイズ		Rc $\frac{1}{4}$ 、 $\frac{3}{8}$				
音速コンダクタンス ^{注4)}	dm ³ /(s·bar)	4.12		3.18		4.10
臨界圧力比 ^{注4)}		0.42		0.42		0.38
有効断面積(参考) ^{注4)}	mm ²	20.6		15.9		20.5
Cv値(参考) ^{注4)}		1.13		0.87		1.13
周囲温度	℃	-5~50(5~50) ^{注1)}				
使用圧力範囲	MPa	0.15~0.7	0.1~0.7	0.2~0.7 外部パイロット仕様-0.1~0.7 ^{注2)}		
最高作動頻度	min ⁻¹	600			500	
応答時間	DC	ON	s	0.018(0.018)	0.010(0.010)	0.015(0.015)
		OFF	s	0.028(0.034)	—	0.060(0.066)
	AC	ON	s	0.021	0.013	0.018
		OFF	s	0.034	—	0.065
パイロット排気処理		集中排気				
手動操作		ドライバ操作形ロッキングボタン				
取付姿勢		自由				
耐衝撃・耐振動	m/s ²	150/30				
質量	ノーベース	g	90	105	113	
	サブベース付	g	330	349	357	

注1) 5℃以下で使用する場合は、結露や凍結を防止するためのエアドライヤを通したドライエアをご使用ください。また、()内の数値は連続通電仕様の場合です。

注2) 外部パイロットの場合のパイロット圧力は、0.25~0.7MPaとしてください。

注3) 応答時間の()内の数値はサージキラー付の場合です。

注4) 音速コンダクタンス、臨界圧力比、有効断面積、Cv値はポート1→4間の値です。

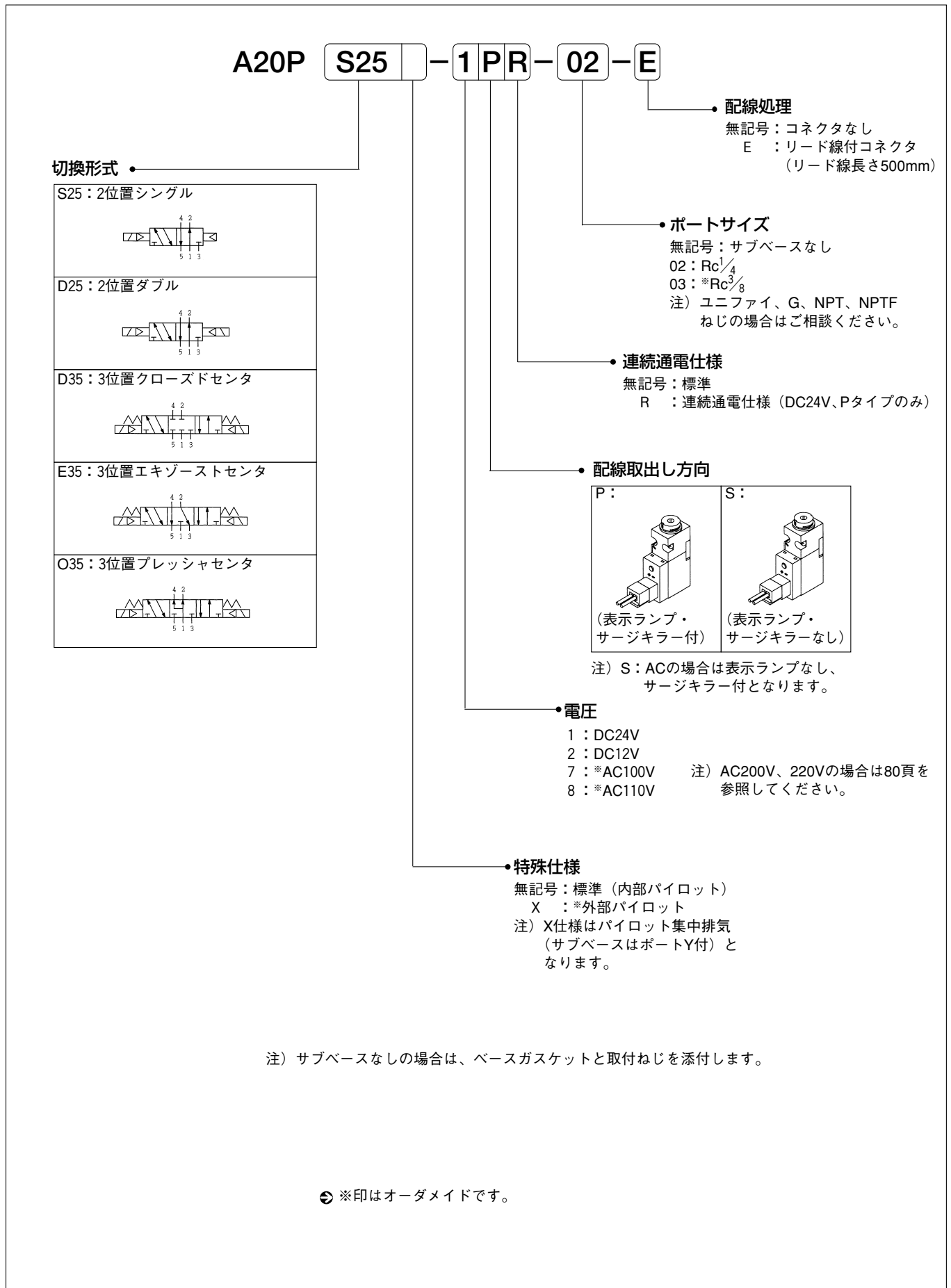
電気仕様

	単位	標準仕様				連続通電仕様	
定格電圧	V	DC24、12		AC100、110(50/60Hz共用)		DC24	
許容電圧変動	%	±10					
消費電力 DC	W	0.6	0.55	—	—	0.2(始動0.6) ^{注5)}	
皮相電力 AC	100V	VA	—	—	1.2	1.1	—
	110V	VA	—	—	1.4	1.3	—
耐熱クラス		E種					
配線方法		プラグインコネクタ					
サージキラー		ダイオード	なし	ダイオード	ダイオード	ダイオード	
表示ランプ		LED	なし	LED	なし	LED	

注5) ()内の数値は始動時の消費電力です。詳細については、79頁をご参照ください。

A20Pシリーズ

表示方法



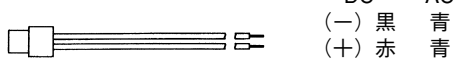
オプションパーツ・スペアパーツ

●リード線付コネクタ

A 0 5 P - D C - C L 5

- リード線長さ
5 : 500mm (標準)
10 : *1000mm
- 電圧
DC : DC用
AC : AC用
- 形式
P : PRタイプ用

PRタイプ用



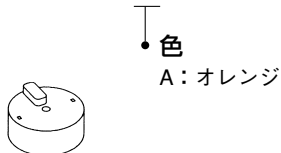
注) A05、A12、A20のPRタイプに共用です。

●コンバータ付コネクタ

コンバータ付コネクタについては、80頁を参照してください。

●ロックングカバー

A 0 5 P - L A

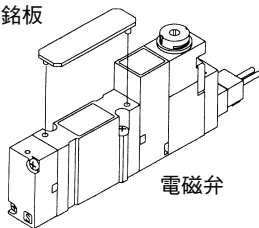


注) A05、A12、A20の全てに共用です。

●電磁弁用途銘板

A 0 5 P - N (10枚セット)

電磁弁用途銘板



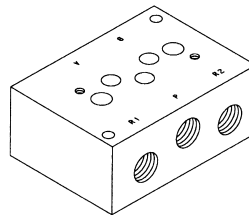
注) A05、A12、A20のサブベース配管形に共用です。

●サブベース

A 2 0 P - B - 0 2 X

- 特殊仕様
無記号 : 標準
X : *外部パイロット (ポートX付)
- ポートサイズ
02 : Rc $\frac{1}{4}$
03 : *Rc $\frac{3}{8}$

注) ユニファイ、G、NPT、NPTFねじの場合はご相談ください。

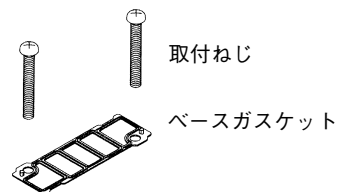


注) A20Gと共用です。

●ベースガスケット

A 2 0 P X - G

- セット内容
SG : ガスケット、取付ねじのセット
G : ガスケットのみ (10枚セット)
S : 取付ねじのみ (20本セット)
- 特殊仕様
無記号 : 標準
X : *外部パイロット用

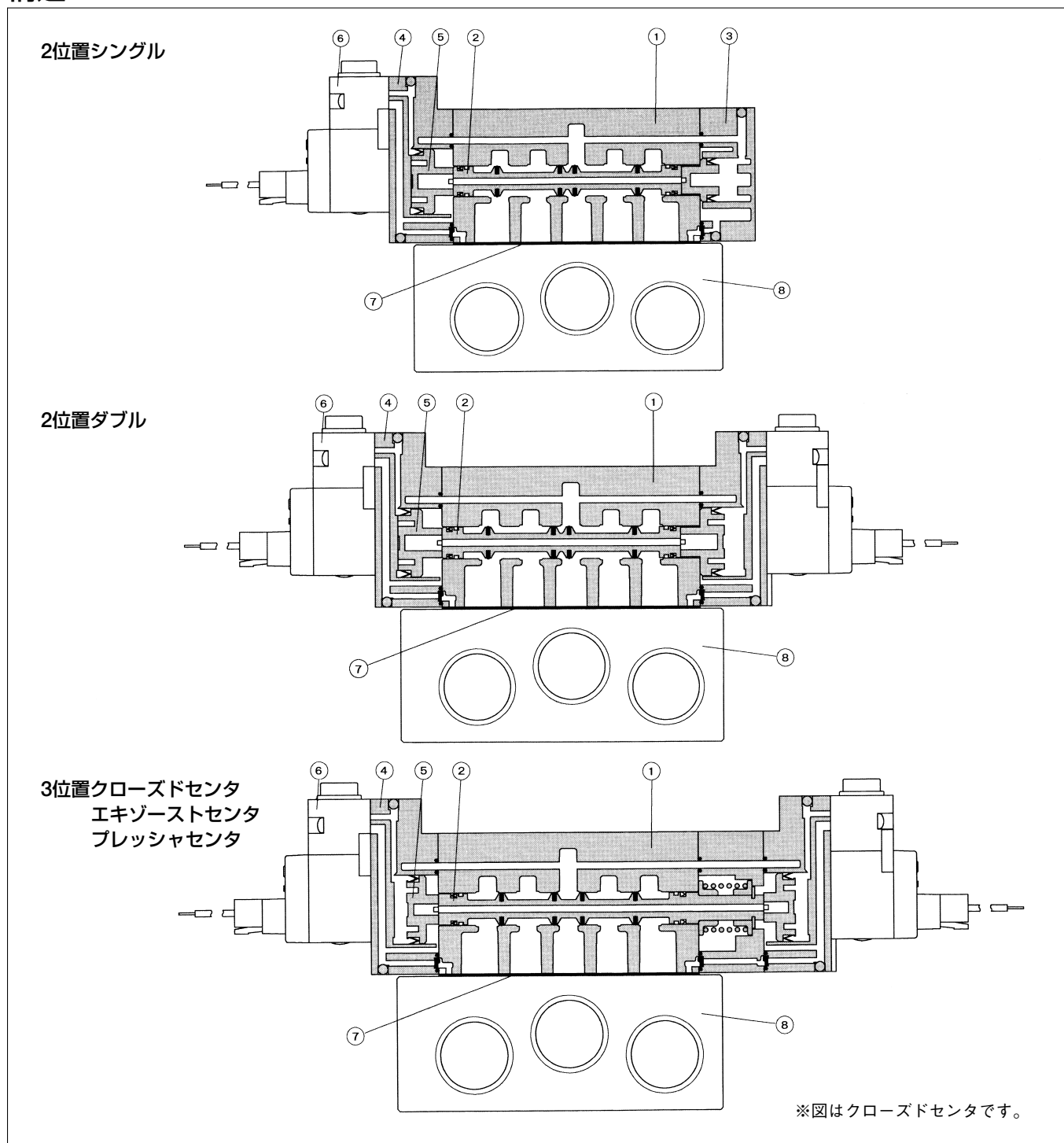


注) A20Gと共用です。

※印はオーダメイドです。

A20Pシリーズ

構造



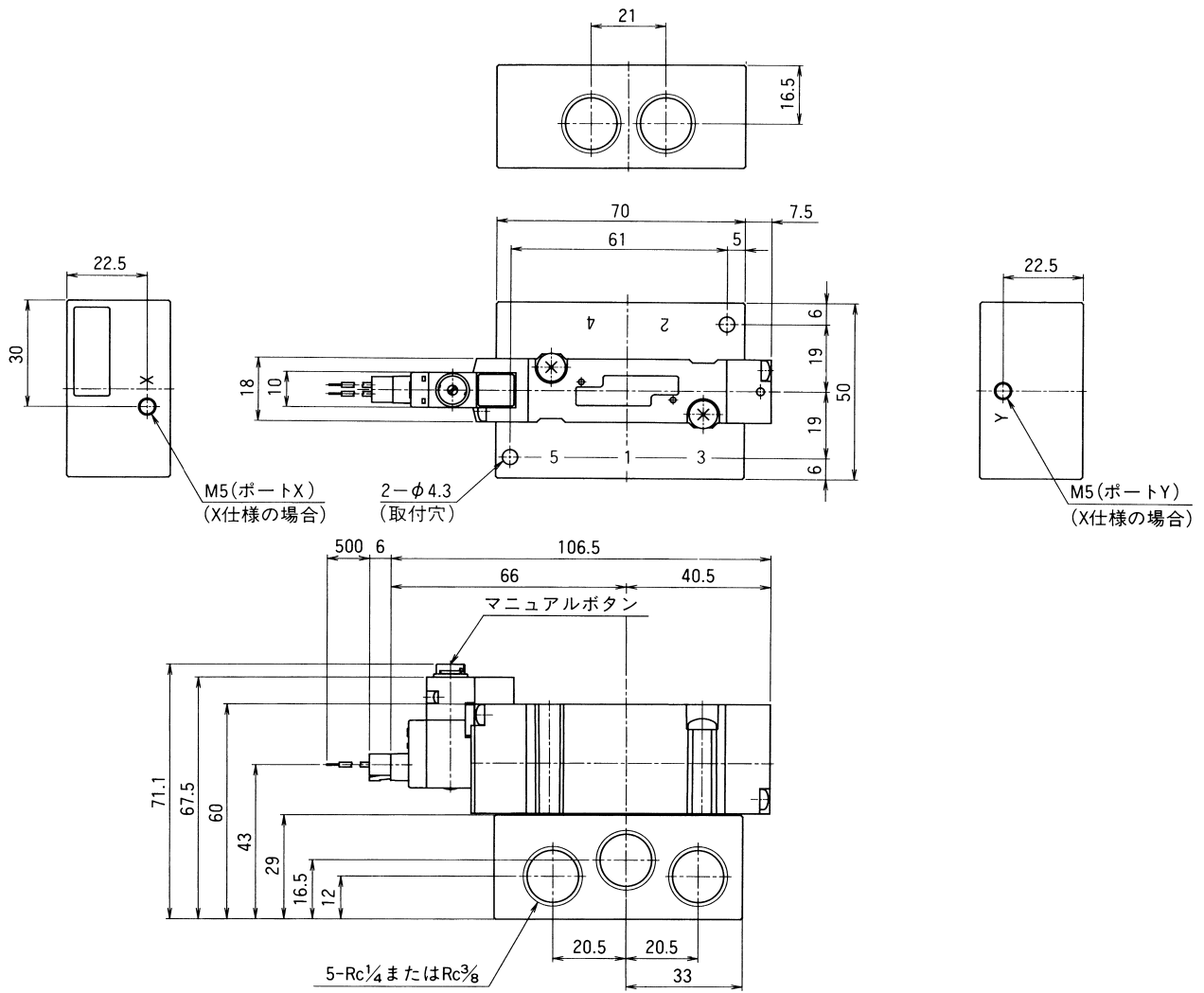
主要部品

部番	部品名称	材質
①	ボディ	アルミニウム合金ダイカスト
②	スプールAss'y	アルミニウム合金/ニトリルゴム
③	エンドカバー	合成樹脂
④	ピストンハウジング	合成樹脂
⑤	ピストン	合成樹脂
⑥	パイロット弁部	A00シリーズ参照
⑦	ベースガスケット	ニトリルゴム
⑧	サブベース	アルミニウム合金

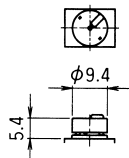
形状寸法

●A20PS25

(単位：mm)



ロッキングカバー付

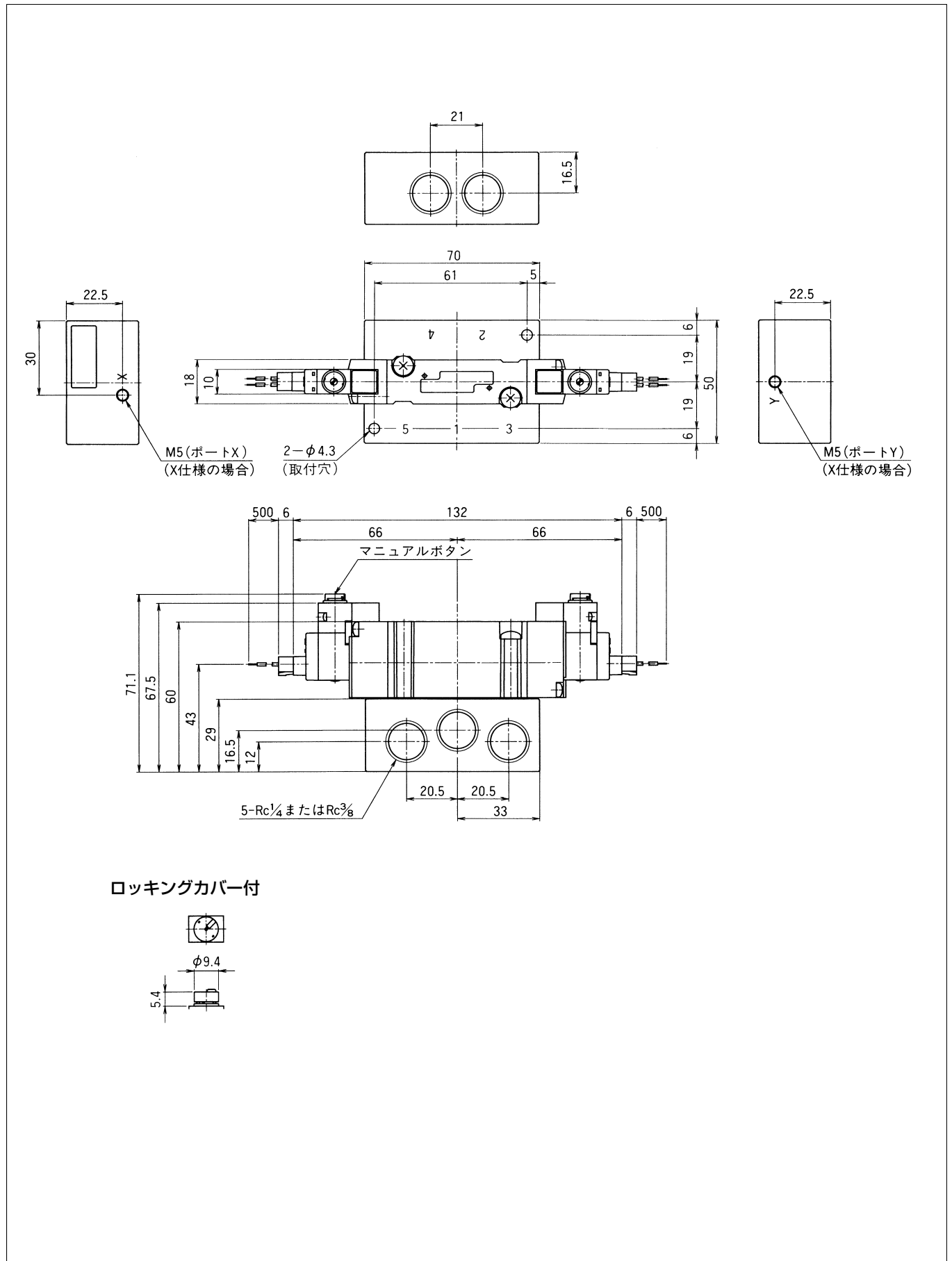


A20Pシリーズ

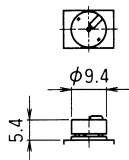
形状寸法

●A20PD25

(単位: mm)



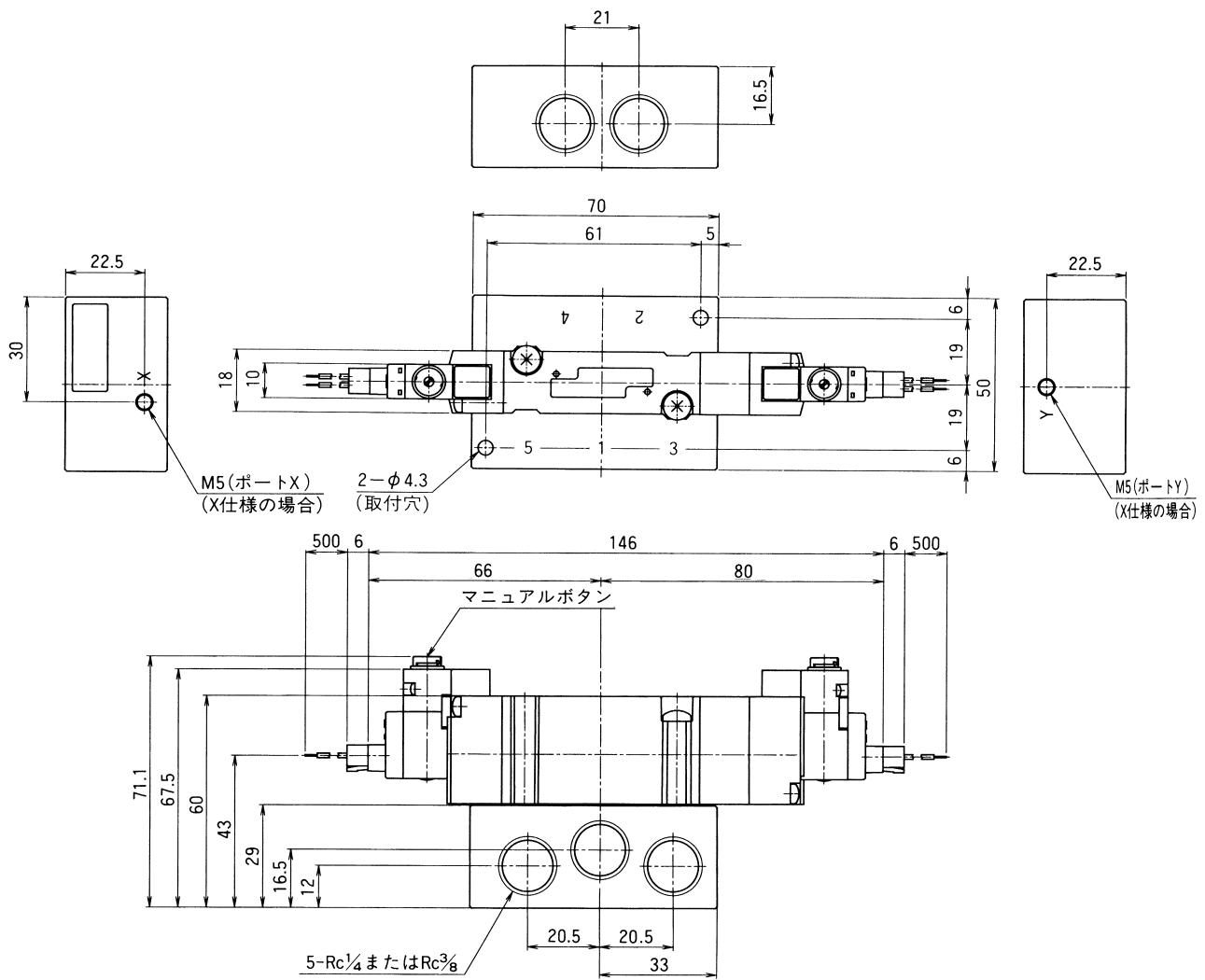
ロッキングカバー付



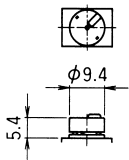
形状寸法

●A20PD35、A20PE35、A20PO35

(単位：mm)



ロックカバー付

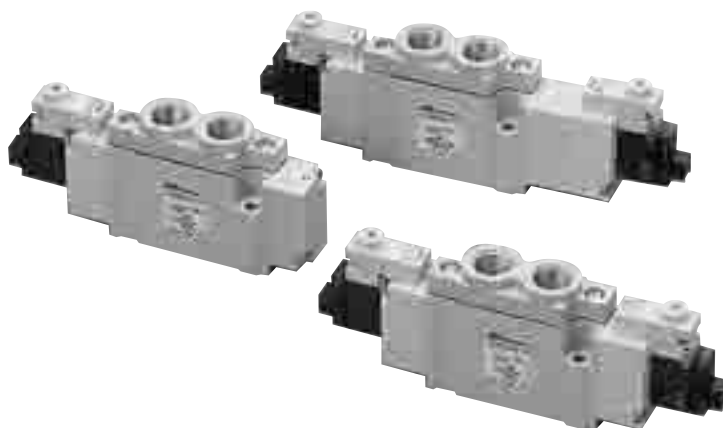


5ポートパイロット形電磁弁

A20Rシリーズ

ソフトシール/直接配管形

A20RS25	2位置 シングルソレノイド
A20RD25	2位置 ダブルソレノイド
A20RD35	3位置 クローズドセンタ
A20RE35	3位置 エキゾーストセンタ
A20RO35	3位置 プレッシャセンタ



仕様

形式番号	単位	A20RS25	A20RD25	A20RD35	A20RE35	A20RO35
使用流体		無給油空気(給油可)				
ポートサイズ		ポート2・4: Rc $\frac{1}{4}$ 、C8、C10 ポート1: Rc $\frac{1}{4}$ ポート3・5: Rc $\frac{1}{8}$				
音速コンダクタンス ^{注4)}	dm ³ /(s・bar)	3.52		3.14		3.62
臨界圧力比 ^{注4)}		0.25		0.3		0.23
有効断面積(参考) ^{注4)}	mm ²	17.6		15.7		18.1
Cv値(参考) ^{注4)}		0.97		0.86		1.00
周囲温度	℃	-5~50(5~50) ^{注1)}				
使用圧力範囲	MPa	0.15~0.7	0.1~0.7	0.2~0.7		
		外部パイロット仕様-0.1~0.7 ^{注2)}				
最高作動頻度	min ⁻¹	600			500	
応答時間	DC	ON	s	0.018(0.018)	0.010(0.010)	0.015(0.015)
		OFF	s	0.028(0.034)	—	0.065(0.066)
	AC	ON	s	0.021	0.013	0.018
		OFF	s	0.034	—	0.065
パイロット排気処理		個別排気処理				
手動操作		ドライバ操作形ロッキングボタン				
取付姿勢		自由				
耐衝撃・耐振動	m/s ²	150/30				
質量	g	114	133	141		

注1) 5℃以下で使用する場合は、結露や凍結を防止するためのエアドライヤを通したドライエアをご使用ください。また、()内の数値は連続通電仕様の場合です。

注2) 外部パイロットの場合のパイロット圧力は、0.25~0.7MPaとしてください。

注3) 応答時間の()内の数値はサージキラー付の場合です。

注4) 音速コンダクタンス、臨界圧力比、有効断面積、Cv値はポート1→4間の値です。

電気仕様

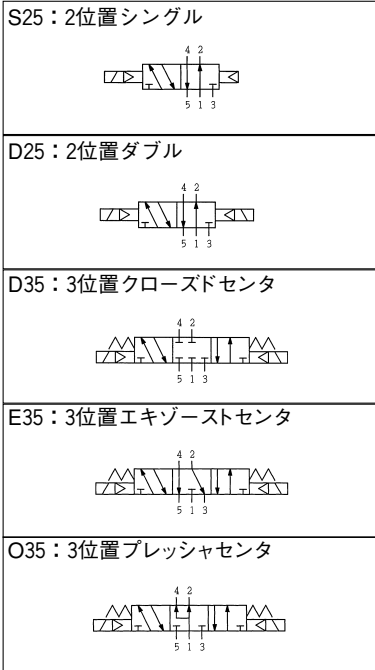
	単位	標準仕様				連続通電仕様	
定格電圧	V	DC24、12		AC100、110(50/60Hz共用)		DC24	
許容電圧変動	%	±10					+10、-5
消費電力 DC	W	0.6	0.55	—	—	0.2(始動0.6) ^{注5)}	
皮相電力 AC	100V	VA	—	—	1.2	1.1	—
	110V	VA	—	—	1.4	1.3	—
耐熱クラス		E種					
配線方法		プラグインコネクタ					
サージキラー		ダイオード	なし	ダイオード	ダイオード	ダイオード	
表示ランプ		LED	なし	LED	なし	LED	

注5) ()内の数値は始動時の消費電力です。詳細については、79頁をご参照ください。

表示方法

A20R S25 - 1 PR - 02 - E

● 切換形式 ●



● 配線処理

無記号 : コネクタなし
E : リード線付コネクタ (リード線長さ500mm)

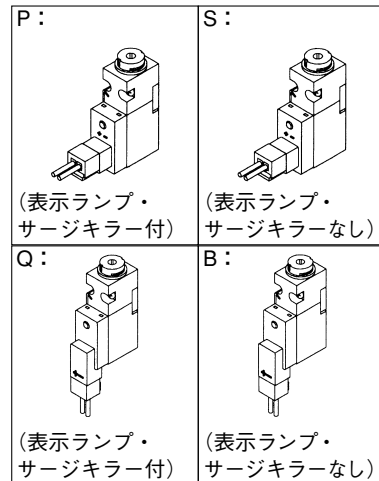
● ABポートサイズ

02 : Rc¹/₄
C8 : *φ8用インスタント継手付
C10 : *φ10用インスタント継手付
注) ユニファイ、G、NPT、NPTF
ねじの場合はご相談ください。

● 連続通電仕様

無記号 : 標準
R : 連続通電仕様 (DC24V、P、Qタイプのみ)

● 配線取出し方向



注) S、B : ACの場合は表示ランプなし、サージキラー付となります。

● 電圧

1 : DC24V
2 : DC12V
7 : *AC100V
8 : *AC110V
注) AC200V、220Vの場合は80頁を参照してください。

● 特殊仕様

無記号 : 標準 (内部パイロット)
X : *外部パイロット

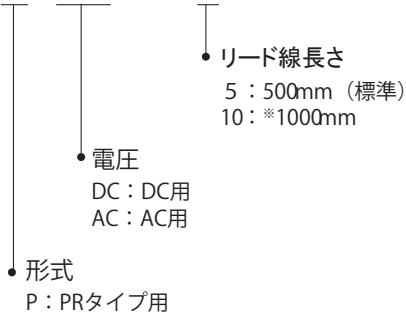
☞ *印はオーダーメイドです。

A20Rシリーズ

オプションパーツ・スペアパーツ

●リード線付コネクタ

A 0 5 P - D C - C L 5



PRタイプ用



DC AC
(-) 黒 青
(+) 赤 青

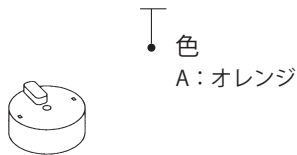
注) A05、A12、A20のPRタイプに共用です。

●コンバータ付コネクタ

コンバータ付コネクタについては、80頁を参照してください。

●ロックカバー

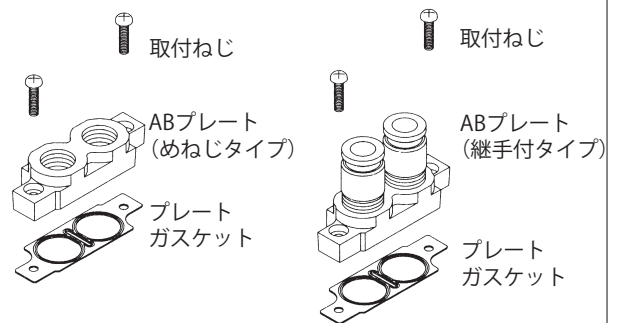
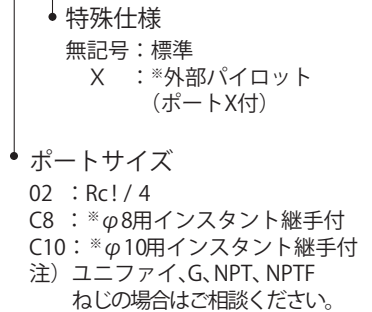
A 0 5 P - L A



注) A05、A12、A20の全てに共用です。

●ABプレート

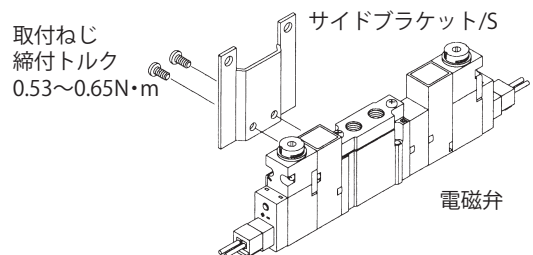
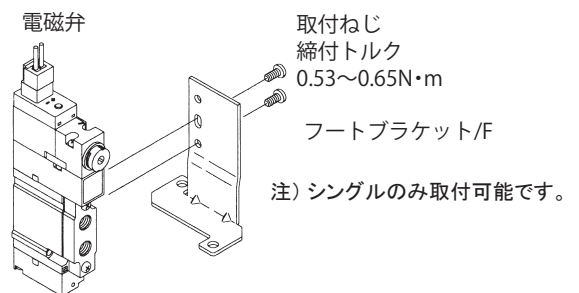
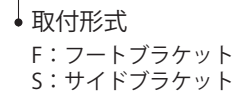
A 2 0 R - A B - 0 2 X



注) ガasket、取付ねじ付です。
A20Fと共用です。

●ブラケット

A 2 0 R - B F

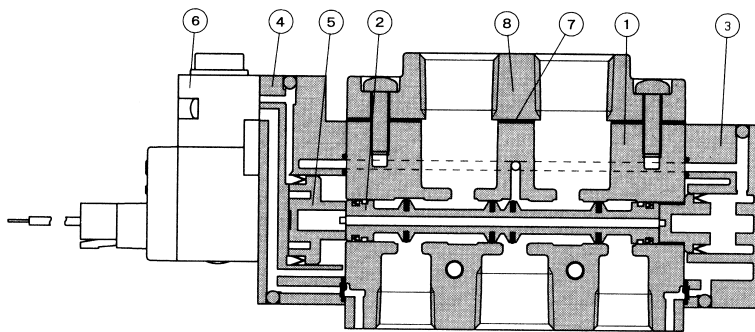


注) 取付ねじ、平座金 (F仕様のみ) 付です。
A20Fと共用です。

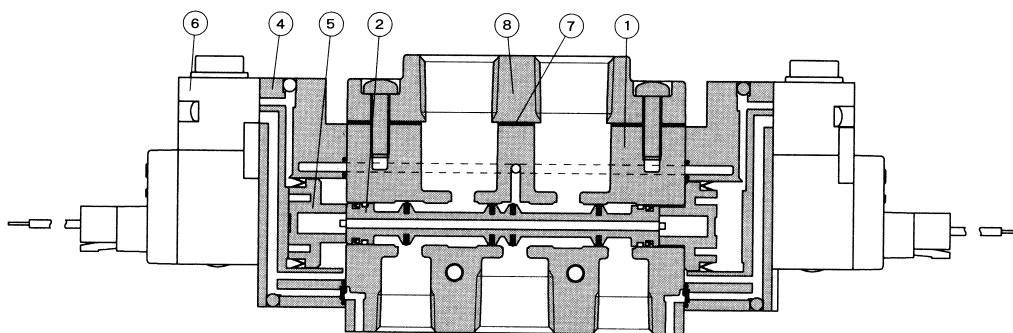
☉※印はオーダメイドです。

構造

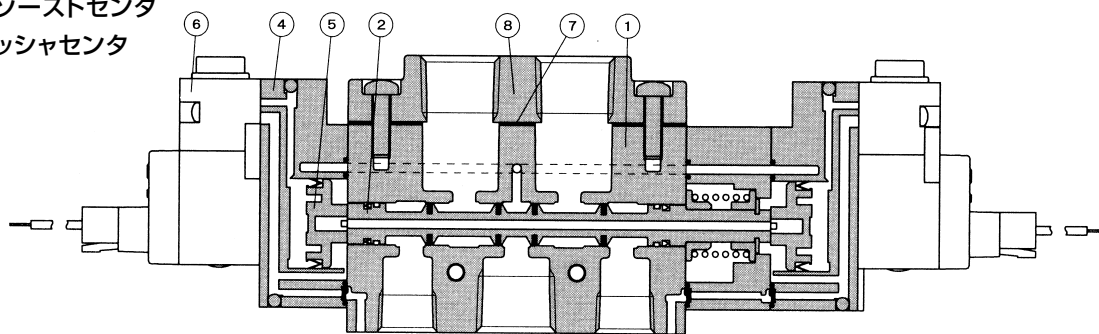
2位置シングル



2位置ダブル



3位置クローズドセンタ エキゾーストセンタ プレッシャセンタ



※図はクローズドセンタです。

主要部品

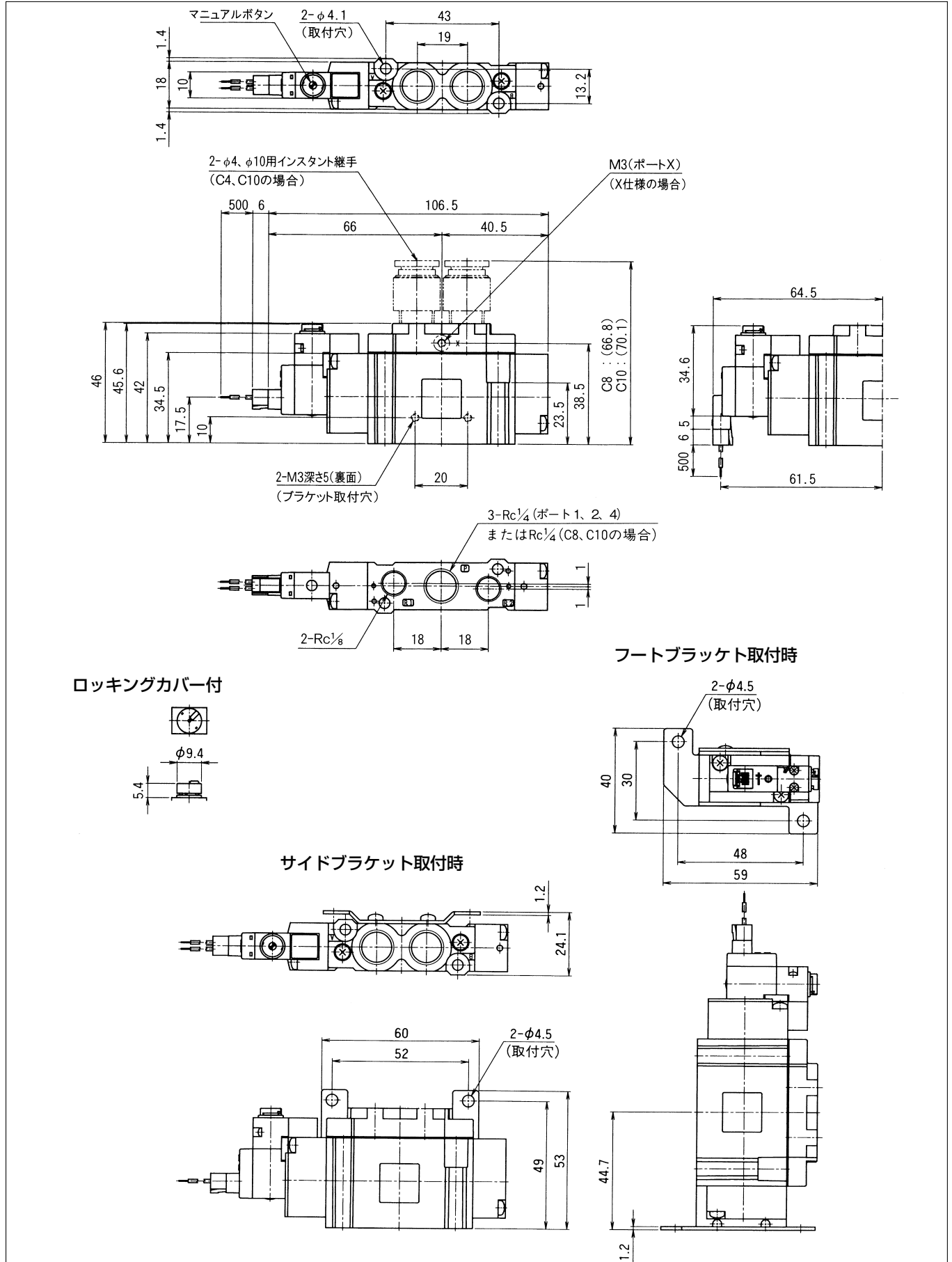
部番	部品名称	材質
①	ボディ	アルミニウム合金ダイカスト
②	スプールAss'y	アルミニウム合金/ニトリルゴム
③	エンドカバー	合成樹脂
④	ピストンハウジング	合成樹脂
⑤	ピストン	合成樹脂
⑥	パイロット弁部	A00シリーズ参照
⑦	プレートガスケット	ニトリルゴム
⑧	ABプレート	アルミニウム合金ダイカスト

A20Rシリーズ

形状寸法

●A20RS25

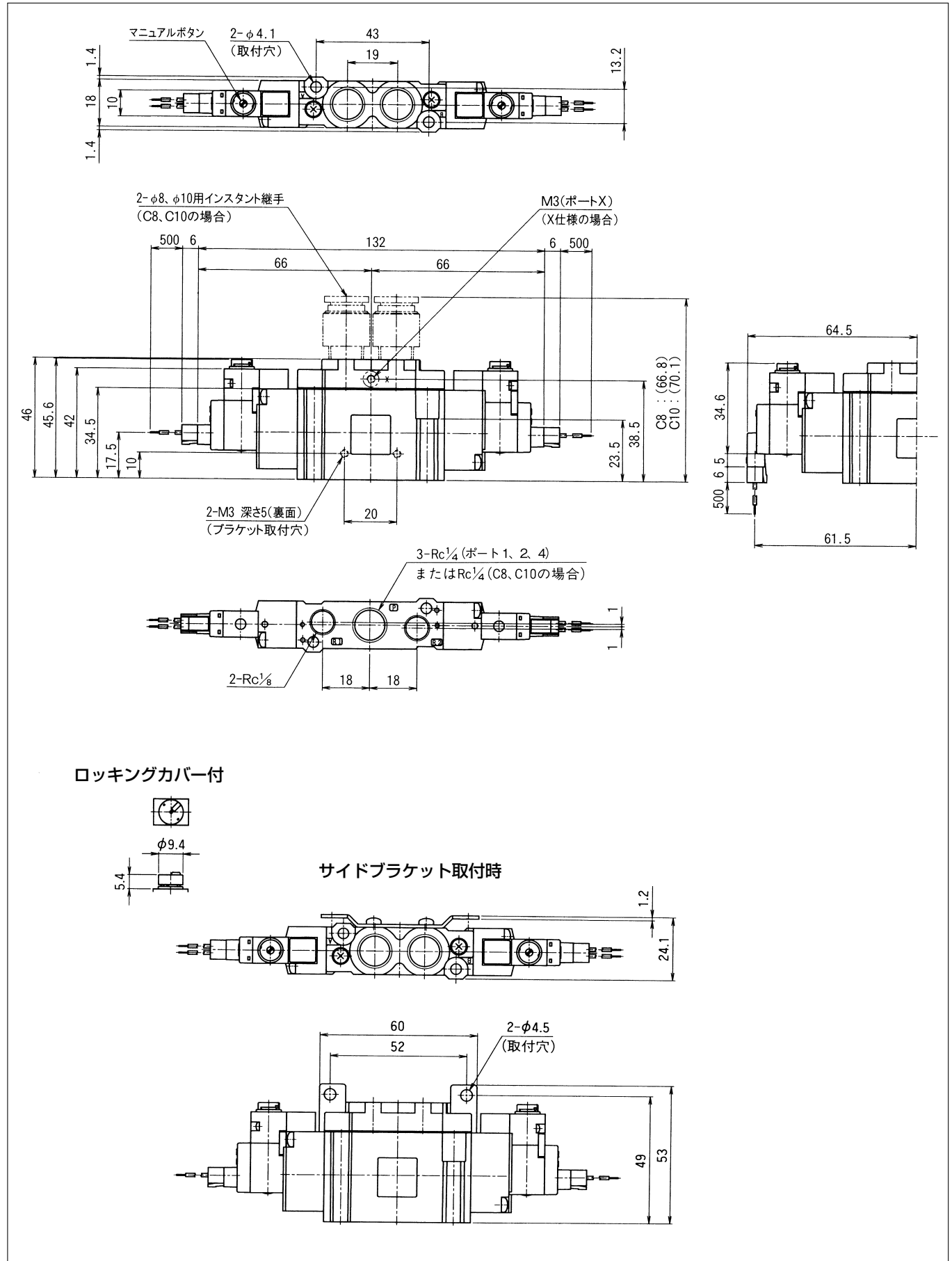
(単位: mm)



形状寸法

●A20RD25

(単位：mm)

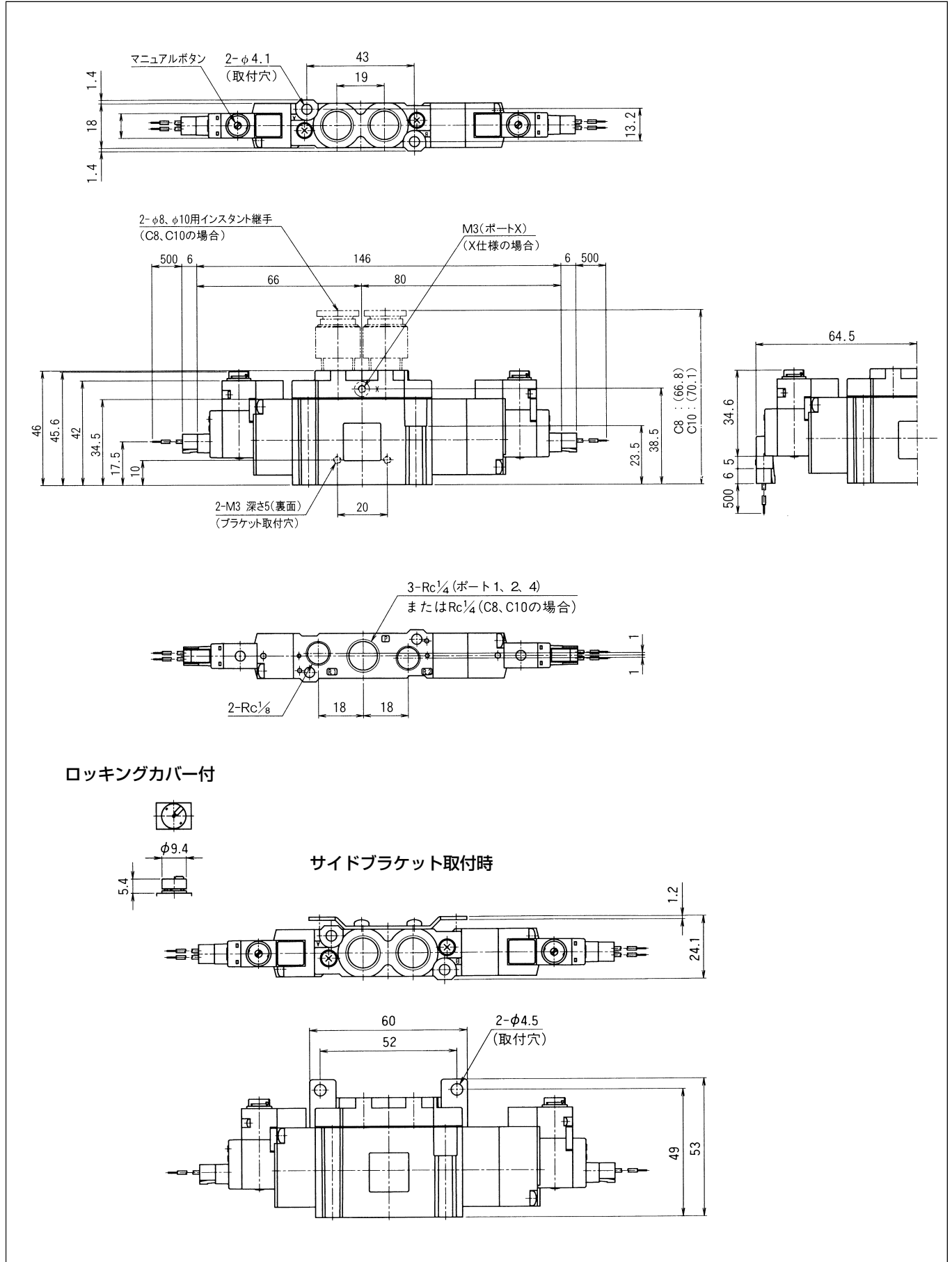


A20Rシリーズ

形状寸法

●A20RD35、A20RE35、A20RO35

(単位: mm)



個別配線形マニホールド

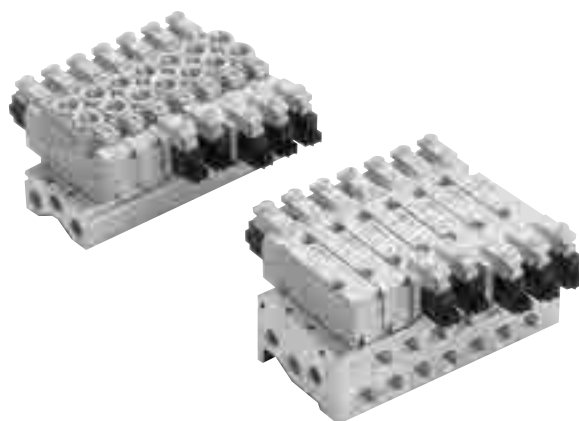
MF○-A20^P_R

一体形

MFS-□A20P 共通SUP、共通EXH
ポート2・4側面配管

MFX-□A20P 共通SUP、共通EXH
共通外部パイロット
ポート2・4側面配管

MFU-□A20R 共通SUP、共通EXH
ポート2・4バルブボディ配管



マニホールド仕様

マニホールド形式		A20Pシリーズ用		A20Rシリーズ用
		MFS□-A20P	MFX□-A20P	MFU□-A20R
マニホールド形式		共通SUP、共通EXH パイロット集中排気 ポート2・4側面配管	共通SUP、共通EXH 共通外部パイロット パイロット集中排気 ポート2・4側面配管	共通SUP、共通EXH パイロット集中排気 ポート2・4バルブボディ配管
ポートサイズ	ポート1・3・5	Rc ¹ / ₄	Rc ¹ / ₄	Rc ¹ / ₄
	ポート2・4	Rc ¹ / ₄ 、C8、C10	Rc ¹ / ₄ 、C8、C10	Rc ¹ / ₄ 、C8、C10
	ポートY	—	M5	—
	ポートX	—	M5	—
連数	2~20 注1)			
取付	ダイレクト取付			
搭載電磁弁	A20PS25 A20PD25 A20PD35 A20PE35 A20PO35	A20PS25X A20PD25X A20PD35X A20PE35X A20PO35X	A20RS25 A20RD25 A20RD35 A20RE35 A20RO35	
blank plate	A20P-BP		A20R-BP	

注1) 11連以上はオーダーメイドです。

ご注文に際して

マニホールドのご注文に際しては、マニホールド仕様書をご利用ください。

A20P、A20Rシリーズ

表示方法

マニホールド

MFS 7 — **A20P** — **02**

マニホールド形式

A20Pシリーズ用
MFS：共通SUP、共通EXH
ポート2・4側面配管

MFX：共通SUP、共通EXH
共通外部パイロット
ポート2・4側面配管

A20Rシリーズ用
MFU：共通SUP、共通EXH
ポート2・4バルブボディ配管

ポート2・4サイズ

02：Rc¹/₄
C8：*φ8用インスタント継手付
C10：*φ10用インスタント継手付
注) ユニファイ、G、NPT、NPTF
ねじの場合はご相談ください。

搭載電磁弁シリーズ

A20P
A20R

連数

2：2連
：
20：20連

搭載電磁弁（詳細は161～174頁参照）

A20P S25 — **1 PR** — **E**

電磁弁シリーズ

A20P
A20R

マニホールド搭載用

記号	内容	適用シリーズ
無記号	—	A20P
MF	マニホールド搭載用	A20R

配線処理

無記号：コネクタなし
E：リード線付コネクタ(リード線長さ500m)

ポート2・4サイズ

記号	ポート2・4サイズ	適用シリーズ
無記号	サブベースなし	A20P
02	Rc ¹ / ₄	A20R
C8	*φ8用インスタント継手付	
C10	*φ10用インスタント継手付	

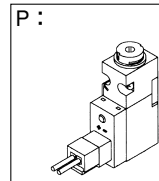
注) ユニファイ、G、NPT、NPTFねじの場合はご相談ください。

連続通電仕様

無記号：標準
R：連続通電仕様（DC24V、Pタイプのみ）

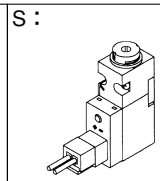
配線取出し方向

P:



(表示ランプ・サージキラー付)

S:



(表示ランプ・サージキラーなし)

注) A20PサブベースなしまたはA20Rマニホールド搭載用の場合は、ベースガスケットまたはマニホールドガスケットと取付ねじを添付します。

特殊仕様

無記号：標準（内部パイロット）
X：*外部パイロット
注) 外部パイロットはA20PでMFXに搭載の場合のみ可能です。

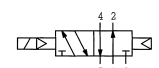
電圧

1：DC24V
2：DC12V
7：*AC100V
8：*AC110V

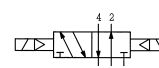
注) AC200V、220Vの場合は80頁を参照してください。
*印はオーダメイドです。

切換形式

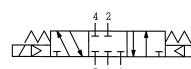
S25：2位置シングル



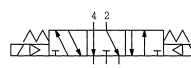
D25：2位置ダブル



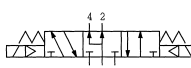
D35：3位置クローズドセンタ



E35：3位置エキゾーストセンタ



O35：3位置プレッシャセンタ



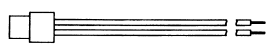
オプションパーツ・スペアパーツ

●リード線付コネクタ

A 0 5 P - D C - C L 5

- リード線長さ
5 : 500mm (標準)
10 : *1000mm
- 電圧
DC : DC用
AC : AC用
- 形式
P : PRタイプ用

PRタイプ用



DC AC
(-) 黒 青
(+) 赤 青

注) A05、A12、A20のPRタイプに共用です。

●コンバータ付コネクタ

コンバータ付コネクタについては、80頁を参照してください。

●ロックカバー

A 0 5 P - L A



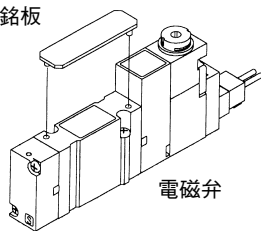
- 色
A : オレンジ

注) A05、A12、A20の全てに共用です。

●電磁弁用途銘板

A 0 5 P - N (10枚セット)

電磁弁用途銘板



電磁弁

注) A05、A12、A20のサブベース配管形に共用です。

●ベースガスケット(A20P用)

A 2 0 P X - G

- セット内容
SG : ガスケット、取付ねじのセット
G : ガスケットのみ (10枚セット)
S : 取付ねじのみ (20本セット)
- 特殊仕様
無記号 : 標準
X : *外部パイロット



ベースガスケット

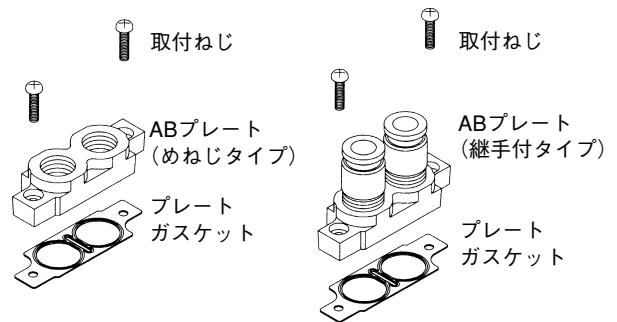
注) A20Gと共用です。

●ABプレート

A 2 0 R - A B - 0 2

●ポートサイズ

- 01 : Rc $\frac{1}{4}$
- C8 : * ϕ 8用インスタント継手付
- C10 : * ϕ 10用インスタント継手付
- 注) ユニファイ、G、NPT、NPTF
ねじの場合はご相談ください。

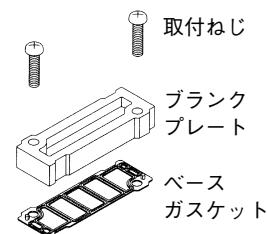


注) ガスケット、取付ねじ付です。
A20Fと共用です。

●ブランクプレート

A20P用

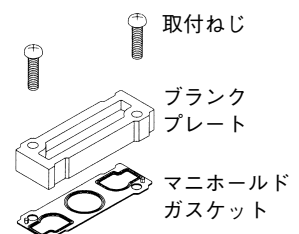
A 2 0 P - B P



注) A20Gと共用です。

A20R用

A 2 0 R - B P



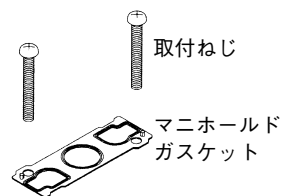
注) A20Fと共用です。

●マニホールドガスケット(A20R用)

A 2 0 R - G

●セット内容

- SG : ガスケットと取付ねじのセット
- G : ガスケットのみ (10枚セット)
- S : 取付ねじのみ (20本セット)



注) A20Fと共用です。

※印はオーダーメイドです。

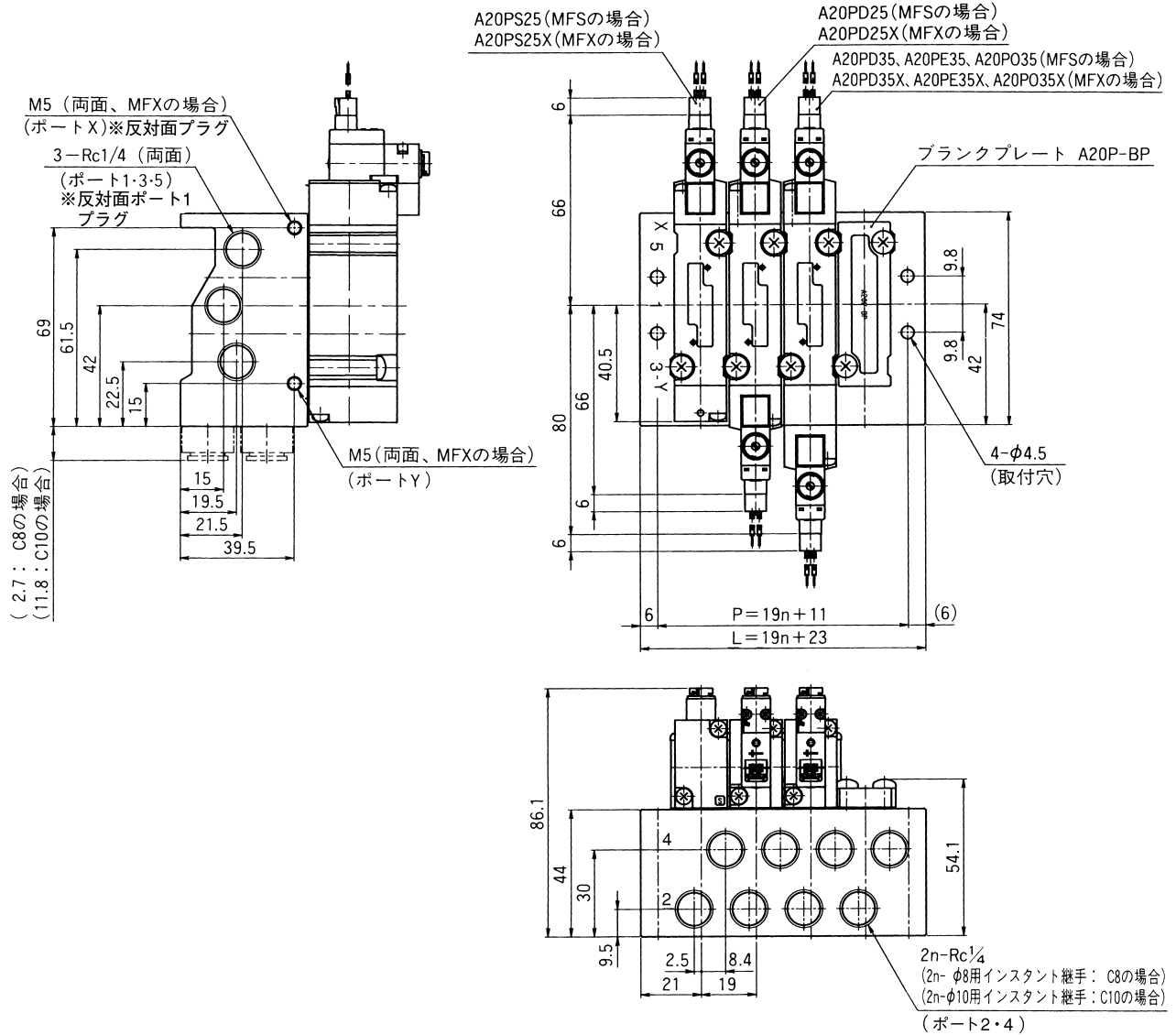
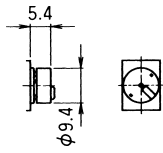
A20P、A20Rシリーズ

形状寸法

●MFS□-A20P-02 (C8、C10)、MFX□-A20P-02 (C8、C10)

(単位: mm)

ロッキングカバー付

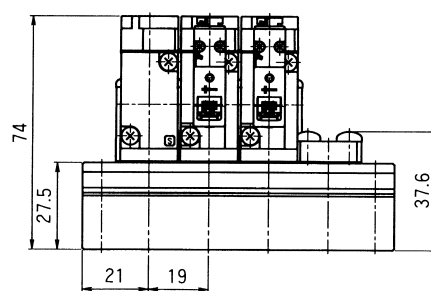
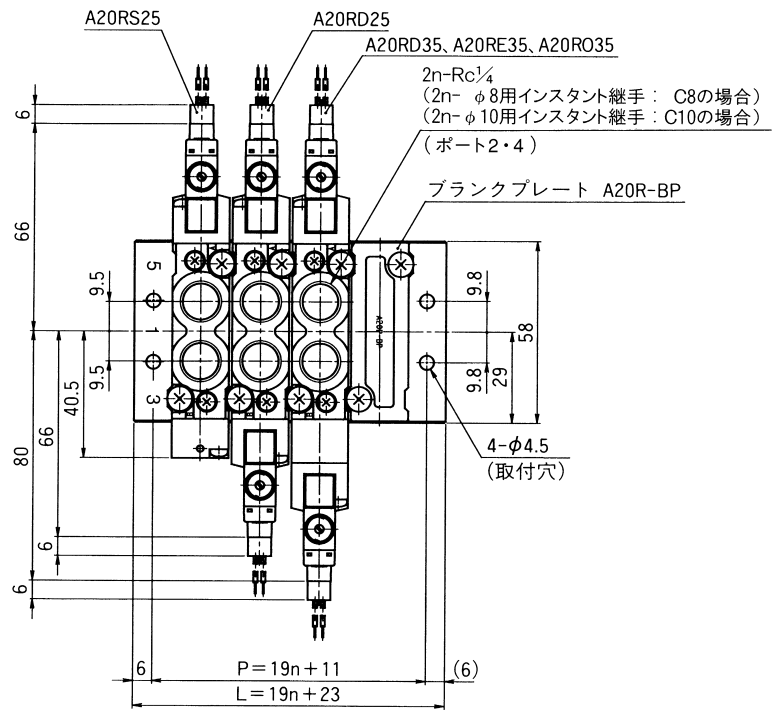
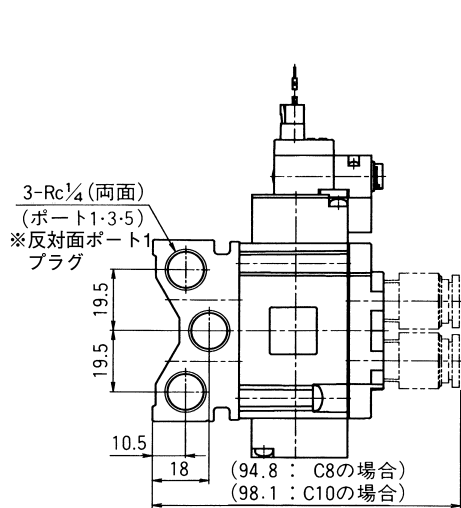
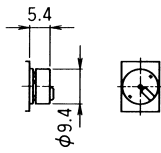


形状寸法

●MFU□-A20R-02 (C8、C10)

(単位：mm)

ロックカバー付



集合配線形マニホールド

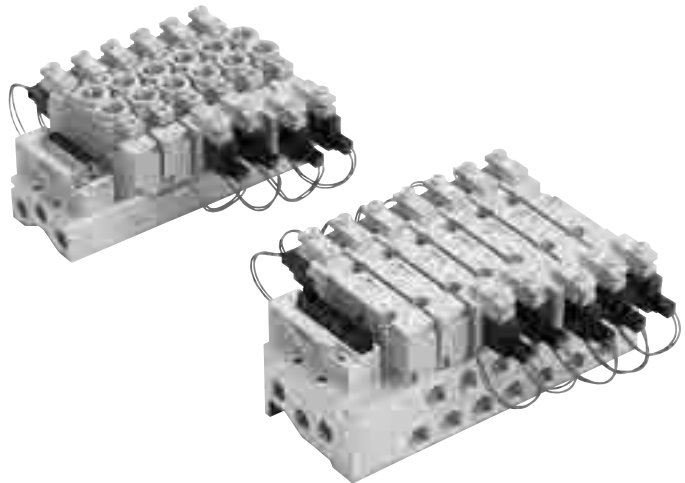
MC○-A20^P_R

一体形

MCS□-A20P 共通SUP、共通EXH
ポート2・4側面配管

MCX□-A20P 共通SUP、共通EXH
共通外部パイロット
ポート2・4側面配管

MCU□-A20R 共通SUP、共通EXH
ポート2・4バルブボディ配管



マニホールド仕様

マニホールド形式		A20Pシリーズ用		A20Rシリーズ用
		MCS□-A20P	MCX□-A20P	MCU□-A20R
		共通SUP、共通EXH パイロット集中排気 ポート2・4側面配管	共通SUP、共通EXH 共通外部パイロット パイロット集中排気 ポート2・4側面配管	共通SUP、共通EXH パイロット集中排気 ポート2・4バルブボディ配管
ポートサイズ	ポート1・3・5	Rc ¹ / ₄	Rc ¹ / ₄	Rc ¹ / ₄
	ポート2・4	Rc ¹ / ₄ 、C8、C10	Rc ¹ / ₄ 、C8、C10	Rc ¹ / ₄ 、C8、C10
	ポートY	—	M5	—
	ポートX	—	M5	—
連	数	2~12		
取	付	ダイレクト取付		
搭	載	A20PS25 A20PD25 A20PD35 A20PE35 A20PO35	A20PS25X A20PD25X A20PD35X A20PE35X A20PO35X	A20RS25 A20RD25 A20RD35 A20RE35 A20RO35
ブランクプレート		A20PG-BP		A20RG-BP

配線について

配線作業を行う前に、必ず電源を切ってください。
配線については、84~87頁を参照してください。

ご注文に際して

マニホールドのご注文に際しては、マニホールド仕様書をご利用ください。

ユニワイヤシステム対応について

ユニワイヤシステム対応については、89~94頁を参照してください。

表示方法

マニホールド

マニホールド形式

A20Pシリーズ用
 MCS：共通SUP、共通EXH
 ポート2・4側面配管
 MCX：共通SUP、共通EXH
 共通外部パイロット
 ポート2・4側面配管

A20Rシリーズ用
 MCU：共通SUP、共通EXH
 ポート2・4
 バルブボディ配管

連数

2：2連
 ……
 12：12連

搭載電磁弁シリーズ

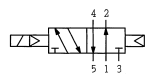
A20P
 A20R

電磁弁シリーズ

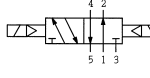
A20P
 A20R

切換形式


S25：2位置シングル




D25：2位置ダブル




D35：3位置クローズドセンタ



E35：3位置エキゾーストセンタ



O35：3位置プレッシャセンタ



特殊仕様

無記号：標準（内部パイロット）
 X：*外部パイロット
 注）外部パイロットはA20PでMCXに搭載の場合のみ可能です。

オプション2

DMF：マニホールドドライバ付
 無記号：なし
 注）ML仕様の場合のみ取付可能です。

コモン仕様

P：プラスコモン（標準）
 M：*マイナスコモン

コネクタ仕様

ML：フラットケーブルコネクタ
 DL：Dサブコネクタ

ポート2・4サイズ

02：Rc¹/₄
 C8：φ8用インスタント継手付
 C10：φ10用インスタント継手付
 注）ユニファイ、G、NPT、NPTF
 ねじの場合はご相談ください。

マニホールド搭載用

記号	内容	適用シリーズ
無記号	—	A20P
MF	マニホールド搭載用	A20R

配線処理

無記号：コネクタなし
 PS：集合配線用コネクタ付
 （シングルソレノイド用）
 PD：集合配線用コネクタ付
 （ダブルソレノイド用）
 注）マイナスコモンの場合はコネクタを別手配してください。

ポート2・4サイズ

記号	ポート2・4サイズ	適用シリーズ
無記号	サブベースなし	A20P
C2	Rc ¹ / ₄	A20R
C8	*φ8用インスタント継手付	
C10	*φ10用インスタント継手付	

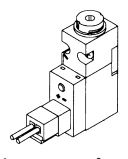
注）ユニファイ、G、NPT、NPTFねじの場合はご相談ください。

連続通電仕様

無記号：標準
 R：連続通電仕様（DC24V、Pタイプのみ）

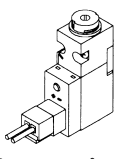
配線取出し方向

P:



（表示ランプ・サージキラー付）

S:



（表示ランプ・サージキラーなし）

注）A20PサブベースなしまたはA20Rマニホールド搭載用の場合は、ベースガスケットまたはマニホールドガスケットと取付ねじを添付します。

電圧

1：DC24V
 2：DC12V

※印はオーダメイドです。

搭載電磁弁（詳細は161～174頁参照）

A20P S25 — 1 PR — PS —

A20P、A20Rシリーズ

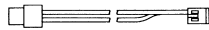
オプションパーツ・スペアパーツ

●集合配線コネクタ

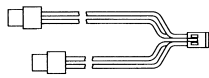
A 2 0 P S - C C - □

- 形式
 - PS：PRタイプ
シングルソレノイド用
 - PD：PRタイプ
ダブルソレノイド用
- コモン仕様
 - 無記号：プラスコモン(標準)
 - M：マイナスコモン

PRタイプシングルソレノイド用



PRタイプダブルソレノイド用



●ロックングカバー

A 0 5 P - L A



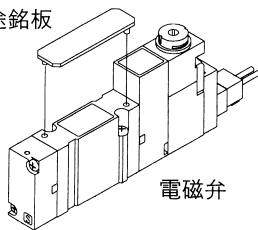
- 色
 - A：オレンジ

注) A05、A12、A20の全てに共用です。

●電磁弁用途銘板

A 0 5 P - N (10枚セット)

電磁弁用途銘板



電磁弁

注) A05、A12、A20のサブベース配管形に共用です。

●ベースガスケット(A20P用)

A 2 0 P X - G

- 特殊仕様
 - 無記号：標準
 - X：*外部パイロット
- セット内容
 - SG：ガスケット、取付ねじのセット
 - G：ガスケットのみ(10枚セット)
 - S：取付ねじのみ(20本セット)



取付ねじ



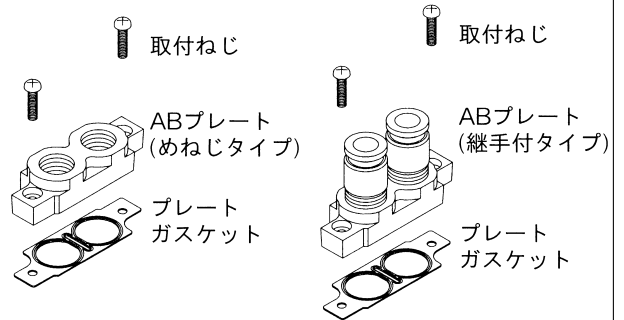
ベースガスケット

注) A20Gと共用です。

●ABプレート

A 2 0 R - A B - 0 2

- ポートサイズ
 - O2：Rc $\frac{1}{4}$
 - C8：* ϕ 8用インスタント継手付
 - C10：* ϕ 10用インスタント継手付
- 注) ユニファイ、G、NPT、NPTFねじの場合はご相談ください。

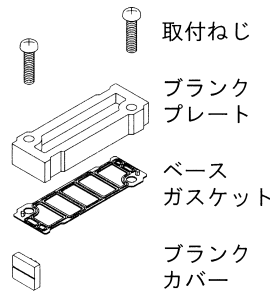


注) ガスケット、取付ねじ付です。A20Gと共用です。

●ブランクプレート

A20P用

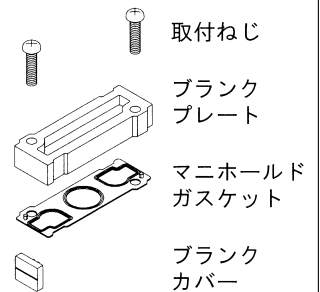
A 2 0 P G - B P



注) A20Gと共用です。

A20R用

A 2 0 R G - B P

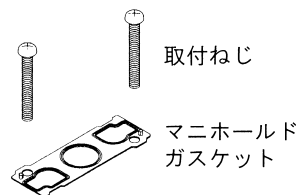


注) A20Fと共用です。

●マニホールドガスケット(A20R用)

A 2 0 R - G

- セット内容
 - SG：ガスケットと取付ねじのセット
 - G：ガスケットのみ(10枚セット)
 - S：取付ねじのみ(20本セット)



取付ねじ

マニホールドガスケット

注) A20Fと共用です。

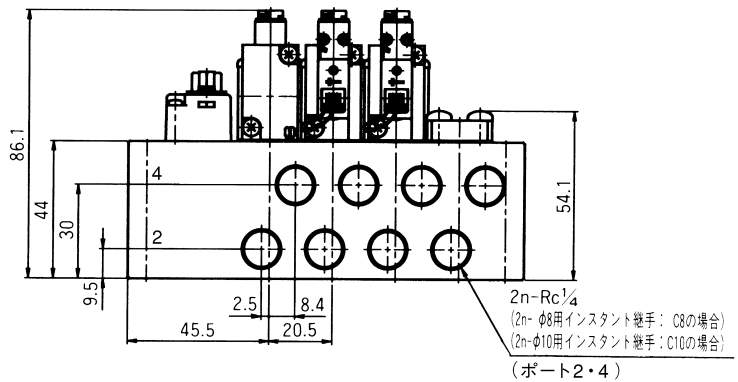
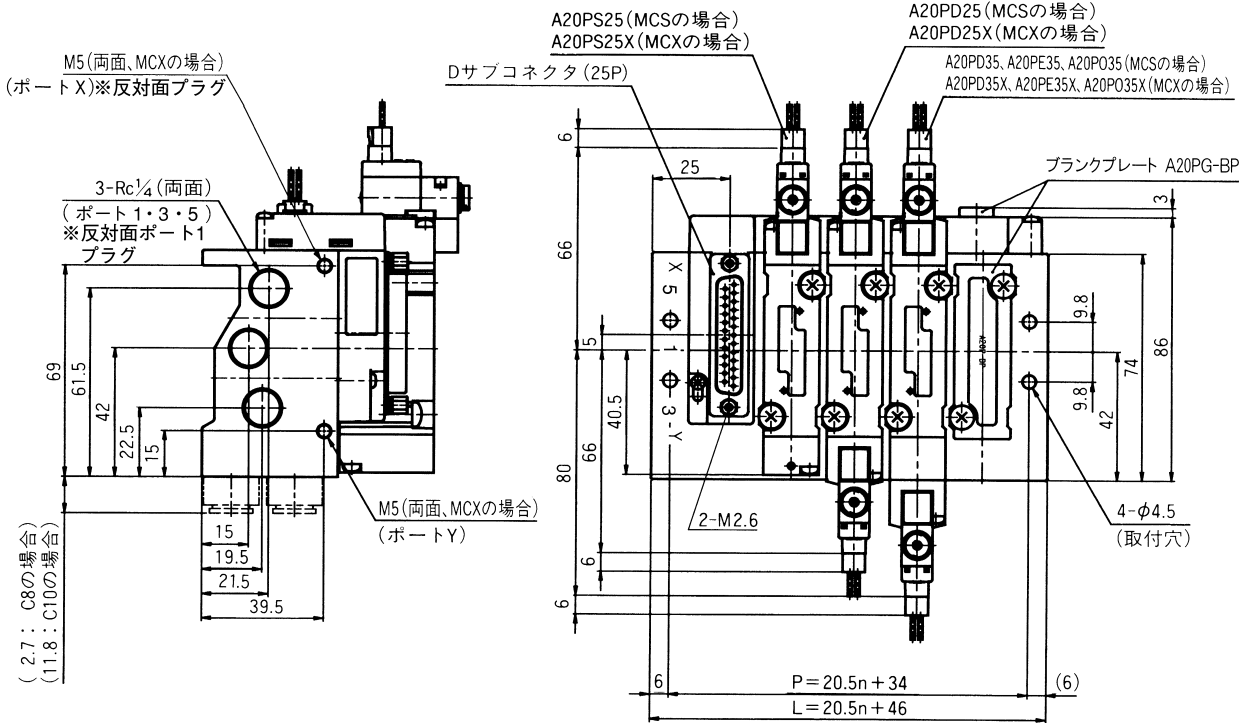
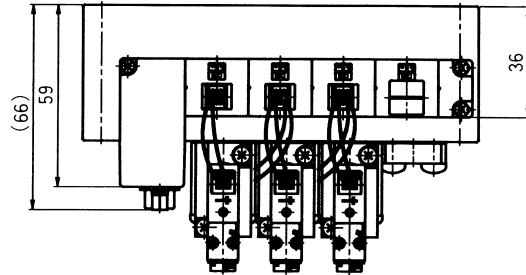
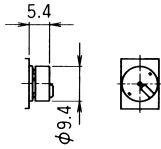
※印はオーダーメイドです。

形状寸法

●MCS□-A20P-02 (C8, C10)-DL、MCX□-A20P-02 (C8, C10)-DL

(単位：mm)

ロッキングカバー付



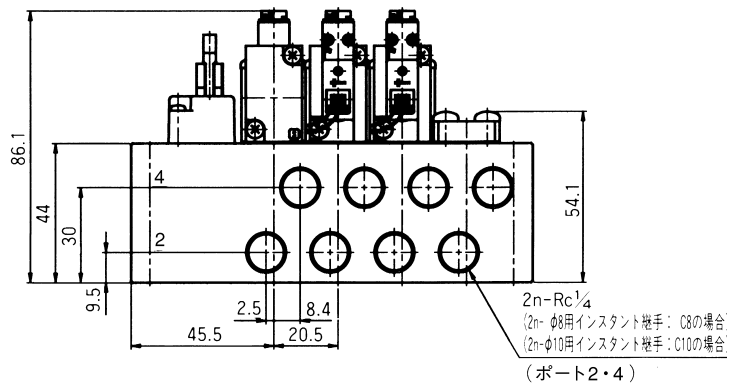
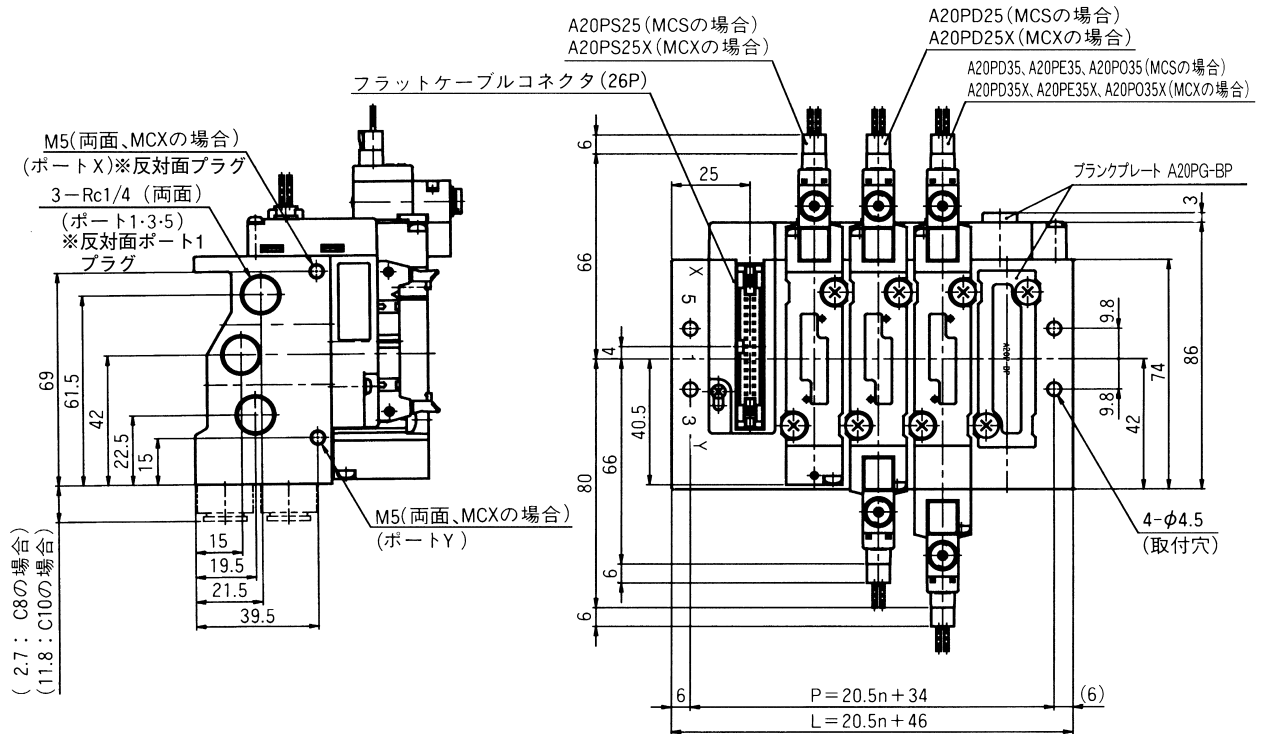
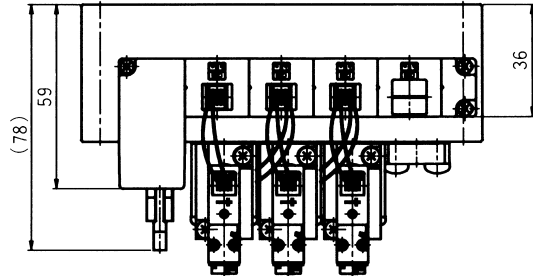
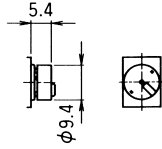
A20P、A20Rシリーズ

形状寸法

●MCS□-A20P-02 (C8、C10)-ML、MCX□-A20P-02 (C8、C10)-ML

(単位：mm)

ロックカバー付

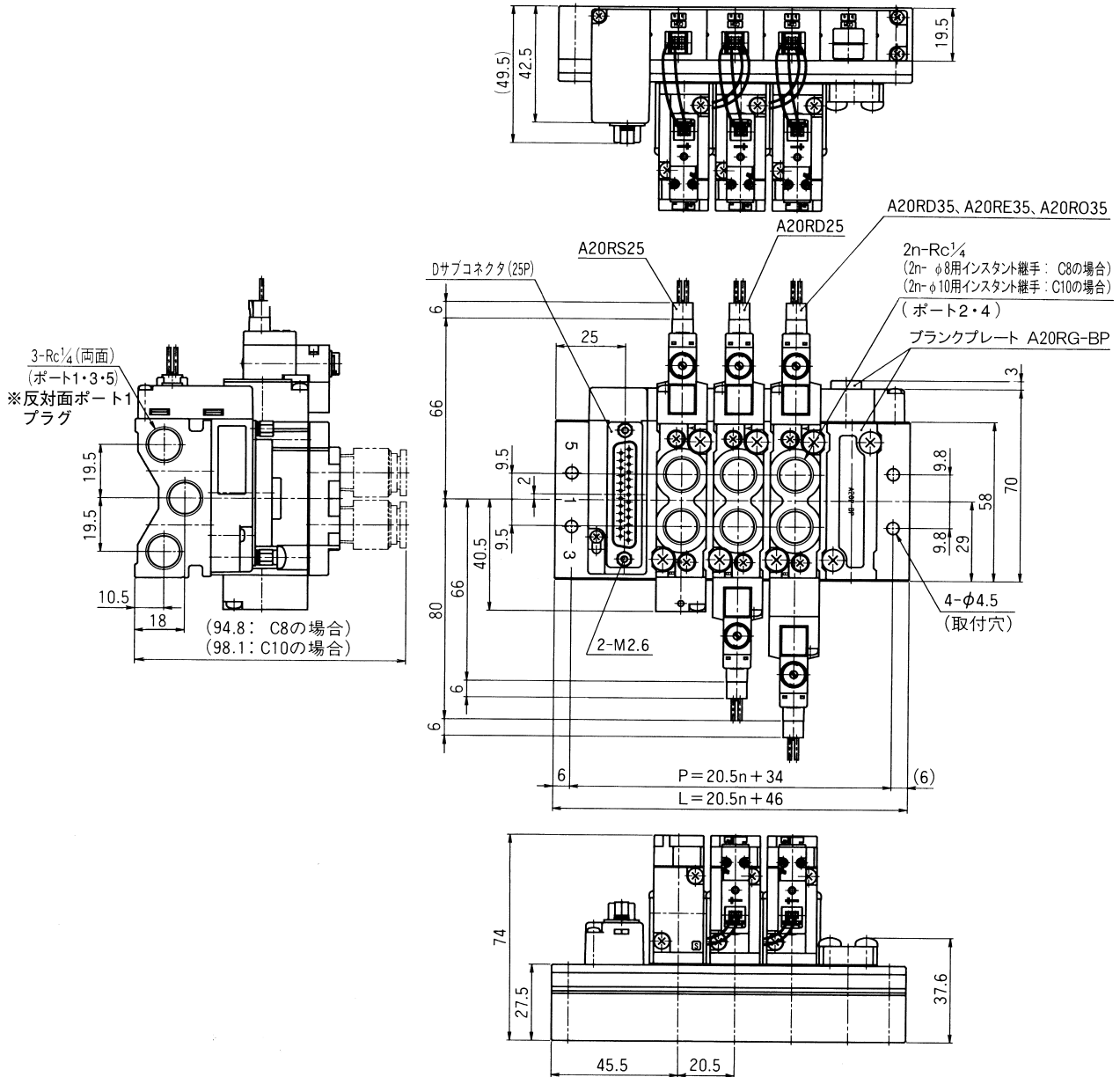
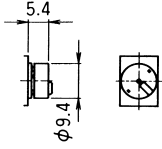


形状寸法

●MCU□-A20R-02 (C8, C10)-DL

(単位: mm)

ロッキングカバー付

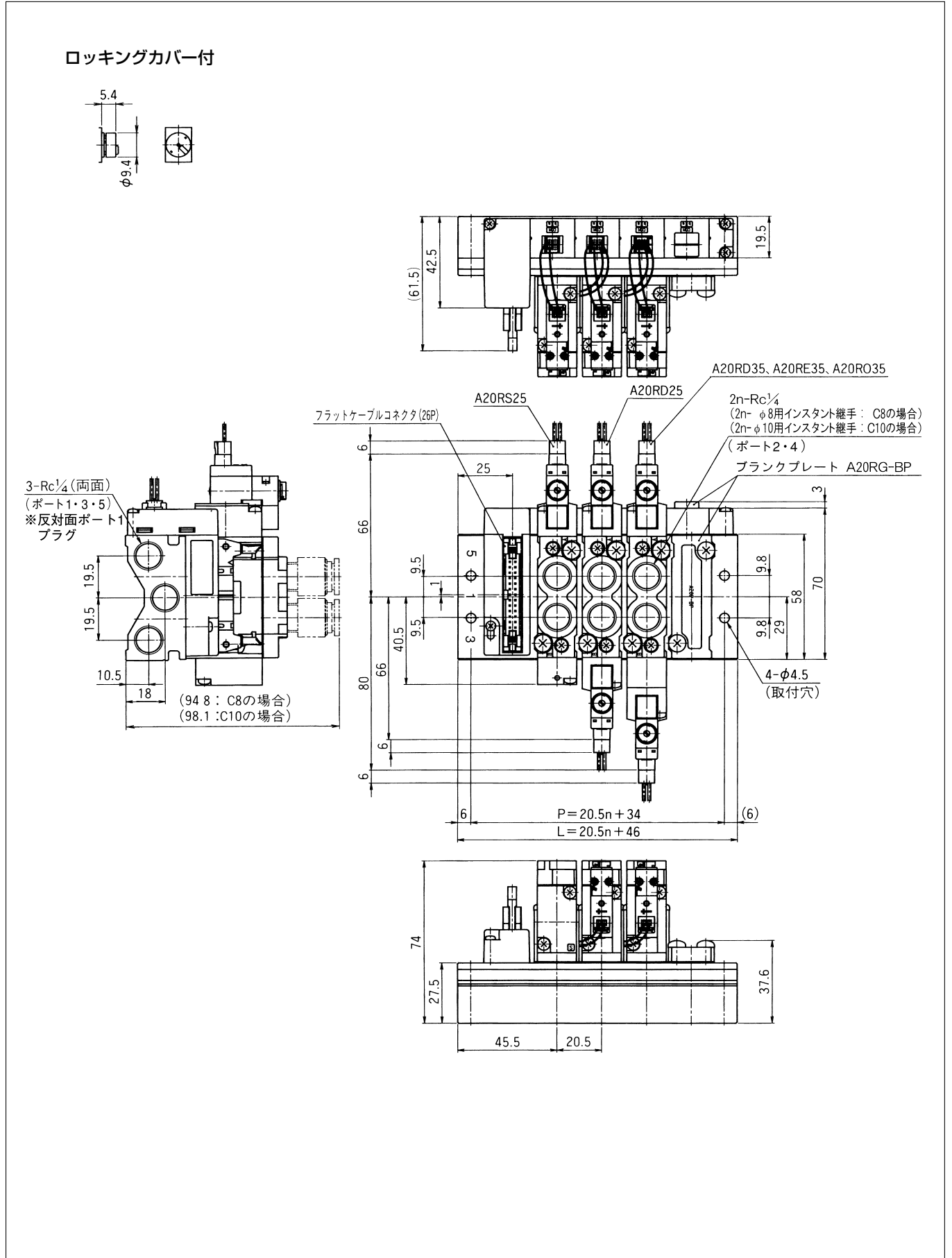


A20P、A20Rシリーズ

形状寸法

●MCU□-A20R-01 (C8、C10)-ML

(単位：mm)



5ポートパイロット形電磁弁

A20Gシリーズ

ソフトシール/サブベース配管形

A20GS25	2位置 シングルソレノイド
A20GD25	2位置 ダブルソレノイド
A20GD35	3位置 クローズドセンタ
A20GE35	3位置 エキゾーストセンタ
A20GO35	3位置 プレッシャセンタ



仕様

形式番号	単位	A20GS25	A20GD25	A20GD35	A20GE35	A20GO35
使用流体		無給油空気(給油も可)				
ポートサイズ		Rc ¹ / ₄ 、 ³ / ₈				
音速コンダクタンス ^{注4)}	dm ³ /(s・bar)	4.12		3.18		4.10
臨界圧力比 ^{注4)}		0.42		0.42		0.38
有効断面積(参考) ^{注4)}	mm ²	20.6		15.9		20.5
Cv値(参考) ^{注4)}		1.13		0.87		1.13
周囲温度	°C	-5~50(5~50) ^{注1)}				
使用圧力範囲	MPa	0.15~0.7	0.1~0.7	0.2~0.7		
		外部パイロット仕様-0.1~0.7 ^{注2)}				
最高作動頻度	min ⁻¹	600			500	
応答時間	DC	ON	s	0.018(0.018)	0.015(0.015)	0.018(0.018)
		OFF	s	0.032(0.038)	—	0.091(0.097)
パイロット排気処理		集中排気				
手動操作		ドライバ操作形ロックボタン				
取付姿勢		自由				
耐衝撃・耐振動	m/s ²	150/30				
質量	ノーベース	g	95	104	112	
	サブベース付	g	336	346	354	

注1) 5°C以下で使用する場合は、結露や凍結を防止するためのエアドライヤを通したドライエアをご使用ください。また、()内の数値は連続通電仕様の場合です。

注2) 外部パイロットの場合のパイロット圧力は、0.25~0.7MPaとしてください。

注3) 応答時間の()内の数値はサージキラー付の場合です。

注4) 音速コンダクタンス、臨界圧力比、有効断面積、Cv値はポート1→4間の値です。

電気仕様

	単位	標準仕様		連続通電仕様
定格電圧	V	DC24、12		DC24
許容電圧変動	%	±10		+10、-5
消費電力 DC	W	0.6	0.55	0.2(始動0.6) ^{注5)}
皮相電力 AC	100V	VA	—	—
	110V	VA	—	—
耐熱クラス		E種		
配線方法		プラグインコネクタ		
サージキラー		ダイオード	なし	ダイオード
表示ランプ		LED	なし	LED

注5) ()内の数値は始動時の消費電力です。詳細については、79頁をご参照ください。

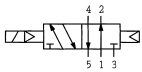
A20Gシリーズ

表示方法

A20G S25 - 1PR - 02 - S

切換形式

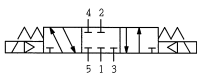
S25 : 2位置シングル



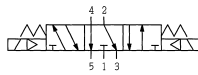
D25 : 2位置ダブル



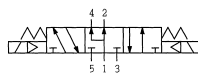
D35 : 3位置クローズドセンタ



E35 : 3位置エキゾーストセンタ



O35 : 3位置プレッシャセンタ



配線処理

無記号 : コネクタなし

S : シングルソレノイド用
リード線付コネクタ
(リード線長さ500mm)

D : ダブルソレノイド用
リード線付コネクタ
(リード線長さ500mm)

ポートサイズ

無記号 : サブベースなし

02 : Rc $\frac{1}{4}$

03 : *Rc $\frac{3}{8}$

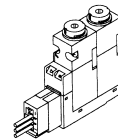
注) ユニファイ、G、NPT、NPTF
ねじの場合はご相談ください。

連続通電仕様

無記号 : 標準

R : 連続通電仕様 (DC24V、Pタイプのみ)

配線取出し方向



P : (表示ランプ・サージキラー付)

S : (表示ランプ・サージキラーなし)

マイナスコモン

*M : (表示ランプ・サージキラー付)

*J : (表示ランプ・サージキラーなし)

電圧

1 : DC24V

2 : DC12V

特殊仕様

無記号 : 標準 (内部パイロット)

X : *外部パイロット

注) X仕様はパイロット集中排気
(サブベースはポートY付) と
なります。

注) サブベースなしの場合は、ベースガスケットと取付ねじを添付します。

※印はオーダーメイドです。

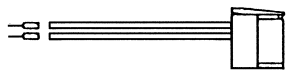
オプションパーツ・スペアパーツ

●リード線付コネクタ

A 0 5 G S - D C - C L 5 - M

- 形式
GS : GFタイプシングルソレノイド用
GD : GFタイプダブルソレノイド用
- 電圧
DC : DC用
- リード線長さ
5 : 500mm (標準)
10 : *1000mm
- コモン仕様
無記号 : プラスコモン (標準)
X : *マイナスコモン

GFタイプシングルソレノイド用



GFタイプダブルソレノイド用



注) A05、A12、A20のGFタイプに共用です。

●ロックカバー

A 0 5 P - L A



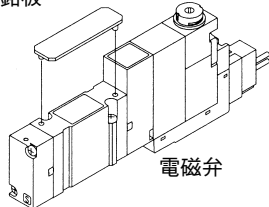
- 色
A : オレンジ (ソレノイド14側用)
B : グリーン (ソレノイド12側用)

注) A05、A12、A20の全てに共用です。

●電磁弁用途銘板

A 0 5 P - N (10枚セット)

電磁弁用途銘板

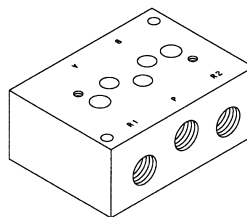


注) A05、A12、A20のサブベース配管形に共用です。

●サブベース

A 2 0 P - B - 0 2 X

- 特殊仕様
無記号 : 標準
X : *外部パイロット (ポートX付)
 - ポートサイズ
02 : Rc $\frac{1}{4}$
03 : *Rc $\frac{3}{8}$
- 注) ユニファイ、G、NPT、NPTFねじの場合はご相談ください。

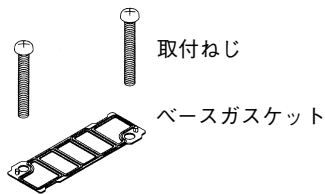


注) A20Pと共用です。

●ベースガスケット

A 2 0 P X - G

- セット内容
SG : ガスケット、取付ねじのセット
G : ガスケットのみ (10枚セット)
S : 取付ねじのみ (20本セット)
- 特殊仕様
無記号 : 標準
X : *外部パイロット

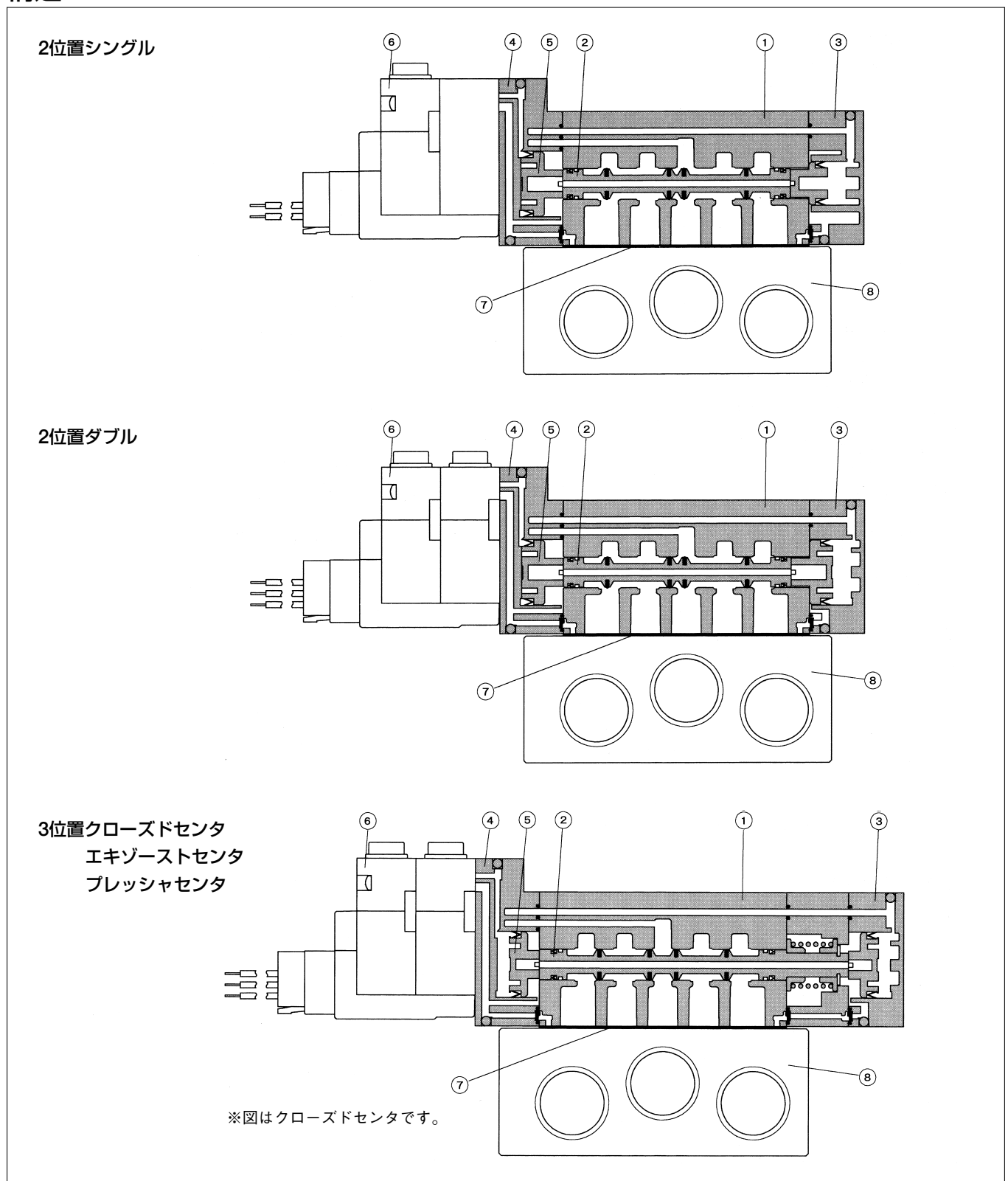


注) A20Pと共用です。

※印はオーダメイドです。

A20Gシリーズ

構造



主要部品

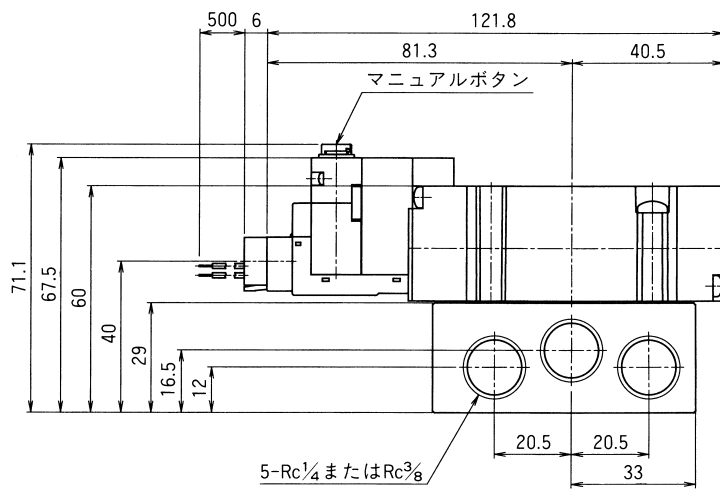
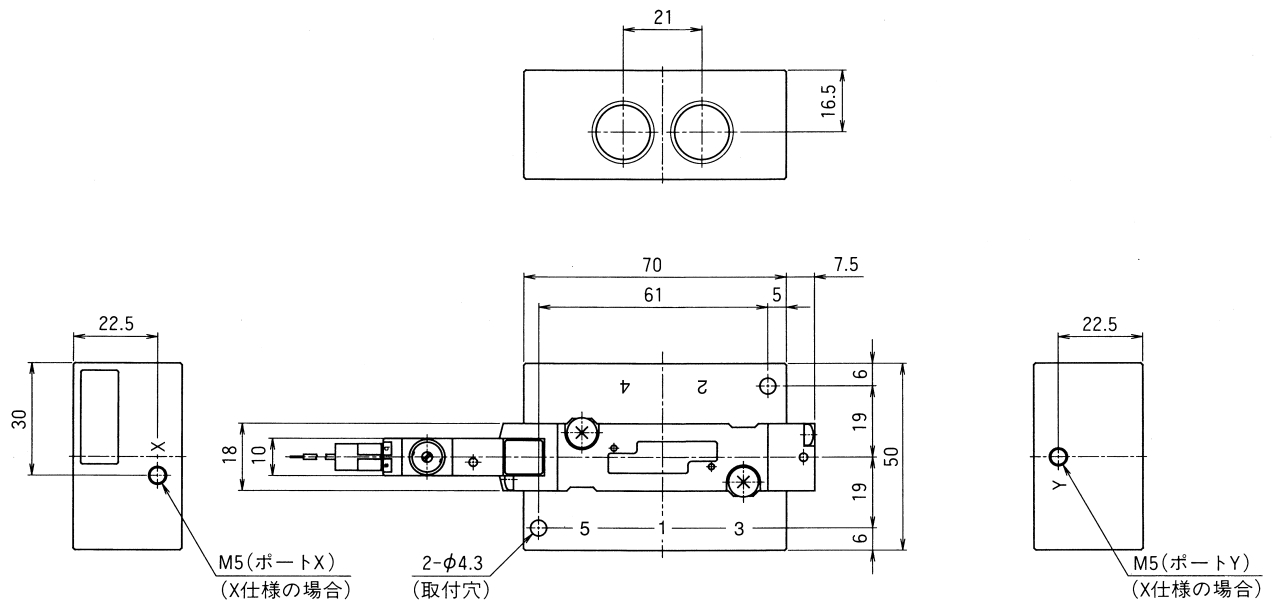
部番	部品名称	材質
①	ボディ	アルミニウム合金ダイカスト
②	スプールAss'y	アルミニウム合金/ニトリルゴム
③	エンドカバー	合成樹脂
④	ピストンハウジング	合成樹脂

部番	部品名称	材質
⑤	ピストン	合成樹脂
⑥	パイロット弁部	A00シリーズ参照
⑦	ベースガスケット	ニトリルゴム
⑧	サブベース	アルミニウム合金

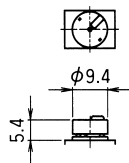
形状寸法

●A20GS25

(単位：mm)



ロックカバー付

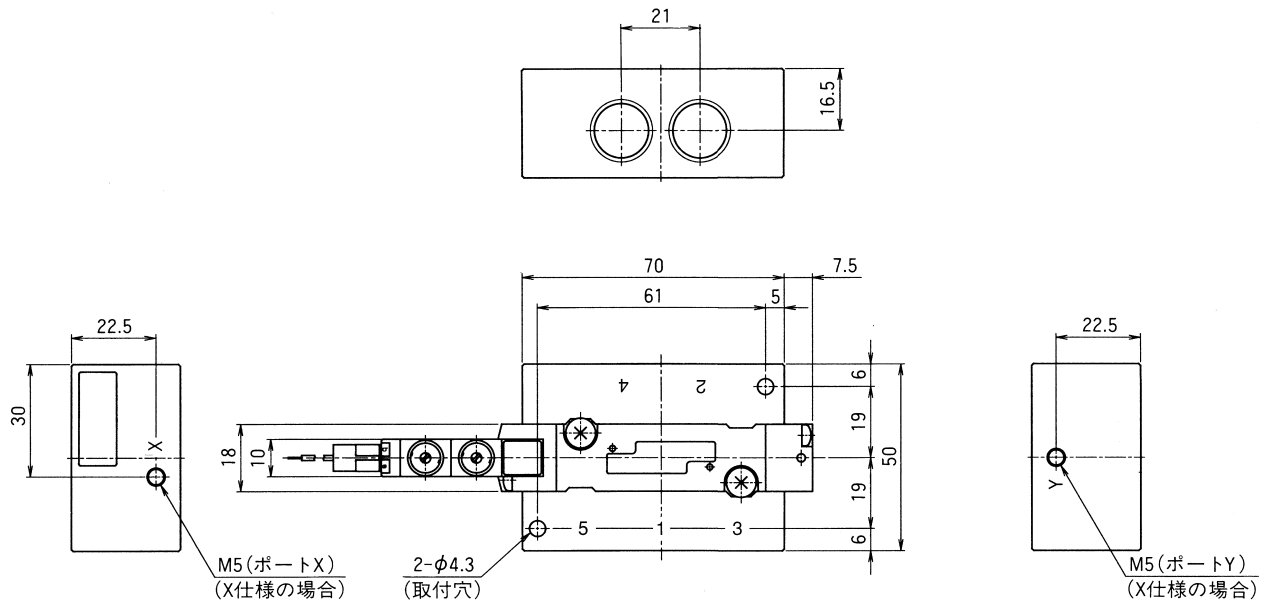


A20Gシリーズ

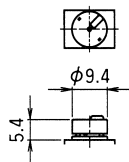
形状寸法

●A20GD25

(単位: mm)



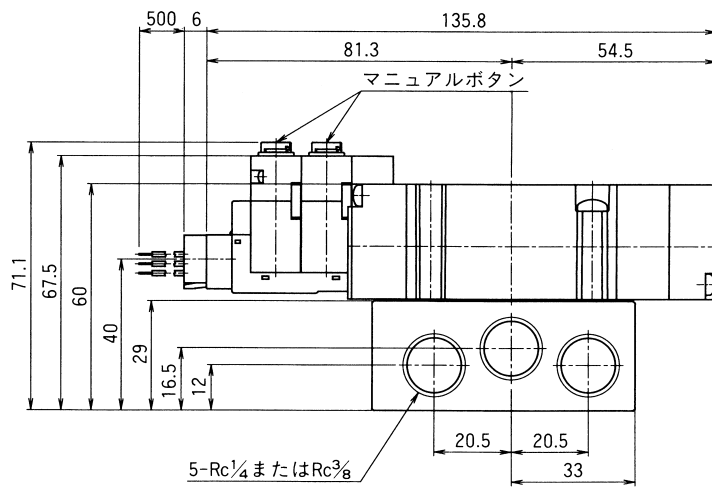
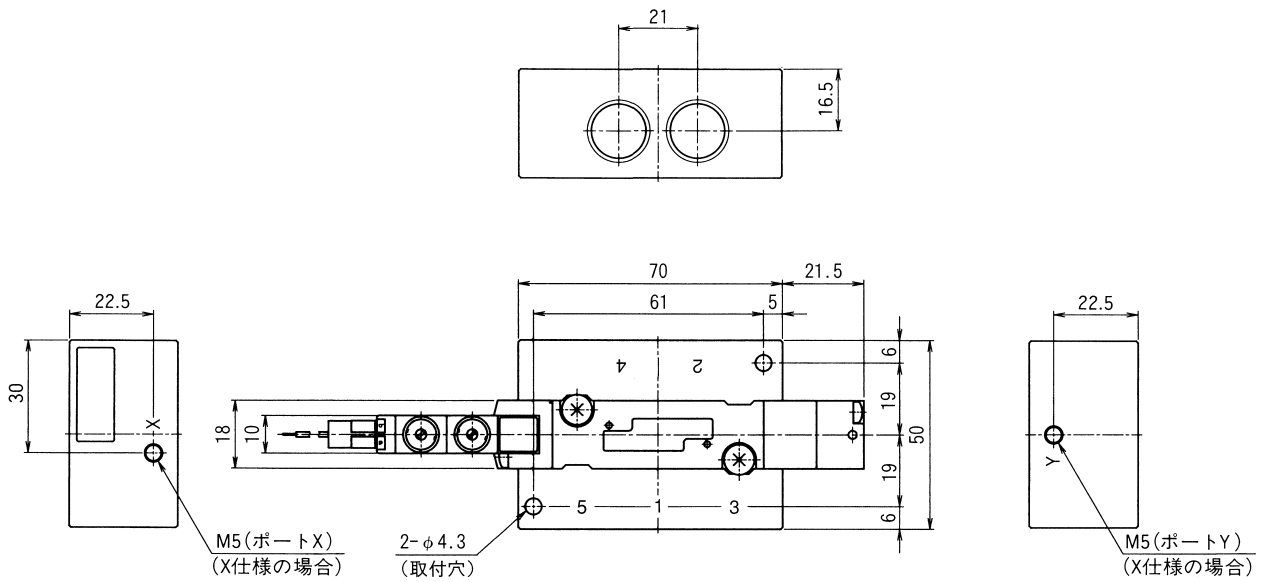
ロックカバー付



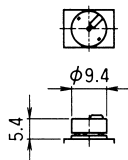
形状寸法

●A20GD35、A20GE35、A20GO35

(単位：mm)



ロックカバー付



5ポートパイロット形電磁弁 A20Fシリーズ

ソフトシール/直接配管形

A20FS25	2位置 シングルソレノイド
A20FD25	2位置 ダブルソレノイド
A20FD35	3位置 クローズドセンタ
A20FE35	3位置 エキゾーストセンタ
A20FO35	3位置 プレッシャセンタ



仕様

形式番号	単位	A20FS25	A20FD25	A20FD35	A20FE35	A20FO35
使用流体		無給油空気(給油可)				
ポートサイズ		ポート2・4 : Rc $\frac{1}{4}$ 、C8、C10 ポート1 : Rc $\frac{1}{4}$ ポート3・5 : Rc $\frac{1}{8}$				
音速コンダクタンス ^{注4)}	dm ³ /(s・bar)	3.52		3.14		3.62
臨界圧力比 ^{注4)}		0.25		0.3		0.23
有効断面積(参考) ^{注4)}	mm ²	17.6		15.7		18.1
Cv値(参考) ^{注4)}		0.97		0.86		1.00
周囲温度	°C	-5~50(5~50) ^{注1)}				
使用圧力範囲	MPa	0.15~0.7	0.1~0.7	0.2~0.7 外部パイロット仕様-0.1~0.7 ^{注2)}		
最高作動頻度	min ⁻¹	600			500	
応答時間	DC	ON	0.018(0.018)	0.015(0.015)	0.018(0.018)	
		OFF	0.032(0.038)	—	0.091(0.097)	
パイロット排気処理		個別排気処理				
手動操作		ドライバ操作形ロッキングボタン				
取付姿勢		自由				
耐衝撃・耐振動	m/s ²	150/30				
質量	g	120	130	138		

注1) 5°C以下で使用する場合は、結露や凍結を防止するためのエアドライヤを通したドライエアをご使用ください。また、()内の数値は連続通電仕様の場合です。

注2) 外部パイロットの場合のパイロット圧力は、0.25~0.7MPaとしてください。

注3) 応答時間の()内の数値はサージキラー付の場合です。

注4) 音速コンダクタンス、臨界圧力比、有効断面積、Cv値はポート1→4間の値です。

電気仕様

	単位	標準仕様	連続通電仕様
定格電圧	V	DC24、12	DC24
許容電圧変動	%	±10	+10、-5
消費電力 DC	W	0.6	0.55
皮相電力 AC	100V	—	—
	110V	—	—
耐熱クラス		E種	
配線方法		プラグインコネクタ	
サージキラー		ダイオード	なし
表示ランプ		LED	なし

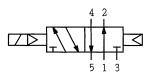
注5) ()内の数値は始動時の消費電力です。詳細については、79頁をご参照ください。

表示方法

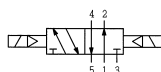
A20F S25 - 1 PR - 02 - S

切換形式

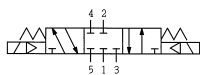
S25 : 2位置シングル



D25 : 2位置ダブル



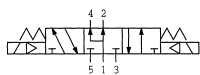
D35 : 3位置クローズドセンタ



E35 : 3位置エキゾーストセンタ



O35 : 3位置プレッシャセンタ



配線処理

無記号 : コネクタなし

- S : シングルソレノイド用
リード線付コネクタ
(リード線長さ500mm)
- D : ダブルソレノイド用
リード線付コネクタ
(リード線長さ500mm)

ポート2・4サイズ

02 : Rc $\frac{1}{4}$

C8 : *φ8用インスタント継手付

C10 : *φ10用インスタント継手付

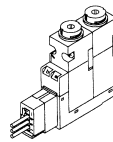
注) ユニファイ、G、NPT、NPTF
ねじの場合はご相談ください。

連続通電仕様

無記号 : 標準

R : 連続通電仕様 (DC24V、P、Qタイプのみ)

配線取出し方向



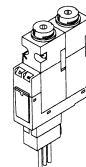
P : (表示ランプ・サージキラー付)

S : (表示ランプ・サージキラーなし)

マイナスコモン

*M : (表示ランプ・サージキラー付)

*J : (表示ランプ・サージキラーなし)



Q : (表示ランプ・サージキラー付)

B : (表示ランプ・サージキラーなし)

マイナスコモン

*N : (表示ランプ・サージキラー付)

*K : (表示ランプ・サージキラーなし)

電圧

1 : DC24V

2 : DC12V

☞ *印はオーダーメイドです。

A20Fシリーズ

オプションパーツスペアパーツ

●リード線付コネクタ

A 0 5 G S - D C - C L 5 - M

- コモン仕様
無記号: プラスコモン (標準)
M : *マイナスコモン
- リード線長さ
5 : 500mm(標準)
10 : *1000mm
- 電圧
DC: DC用
- 形式
GS: GFタイプシングルソレノイド用
GD: GFタイプダブルソレノイド用

GFタイプシングルソレノイド用



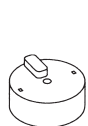
GFタイプダブルソレノイド用



注) A 05、A 12、A 20のGFタイプに共用です。

●ロックカバー

A 0 5 P - L A



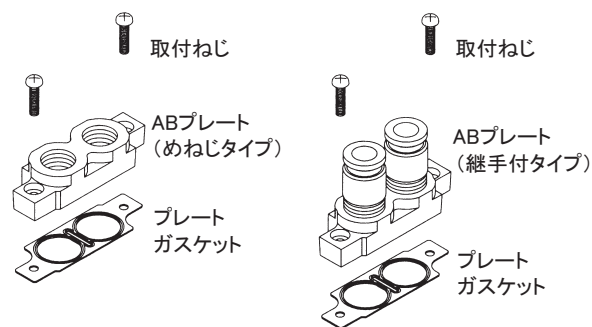
- 色
A: オレンジ(ソレノイド14側用)
B: グリーン(ソレノイド12側用)

注) A 05、A 12、A 20の全てに共用です。

●ABプレート

A 2 0 R - A B - 0 2

- ポートサイズ
02 : Rc 1/4標準)
C8 : *φ8用インスタント継手付
C10: *φ10用インスタント継手付
注) ユニファイ、G、NPT、NPTF
ねじの場合はご相談ください。

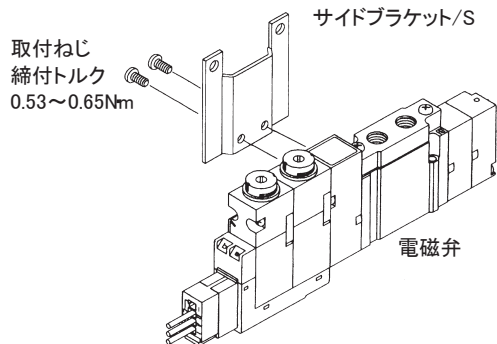
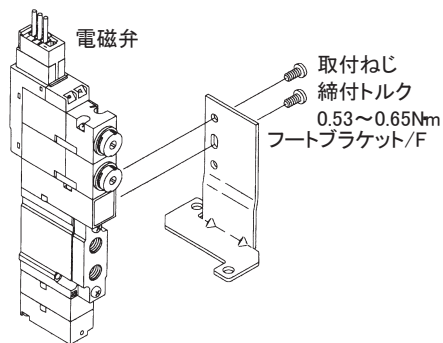


注) ガasket、取付ねじ付です。
A20Rと共用です。

●ブラケット

A 2 0 R - B F

- 取付形式
F: フットブラケット
S: サイドブラケット

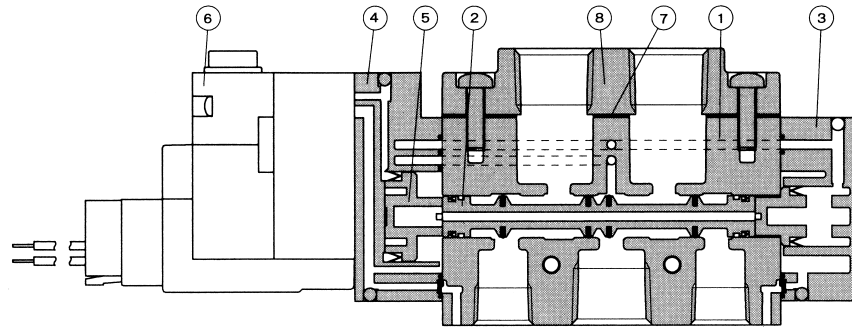


注) 取付ねじ、平座金(F仕様のみ)付です。
A20Rと共用です。

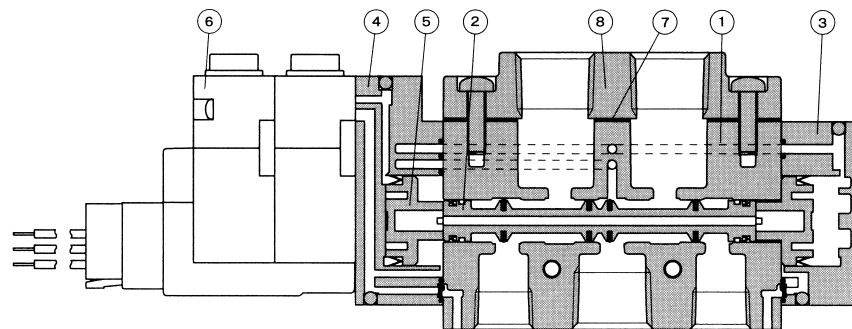
※印はオーダーメイドです。

構造

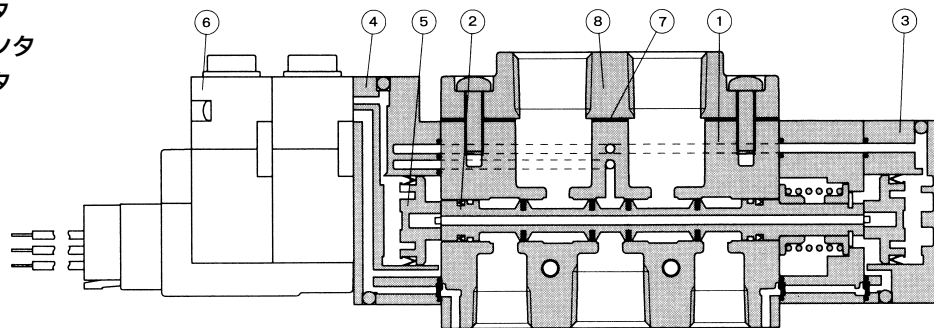
2位置シングル



2位置ダブル



3位置クローズドセンタ
エキゾーストセンタ
プレッシャセンタ



※図はクローズドセンタです。

主要部品

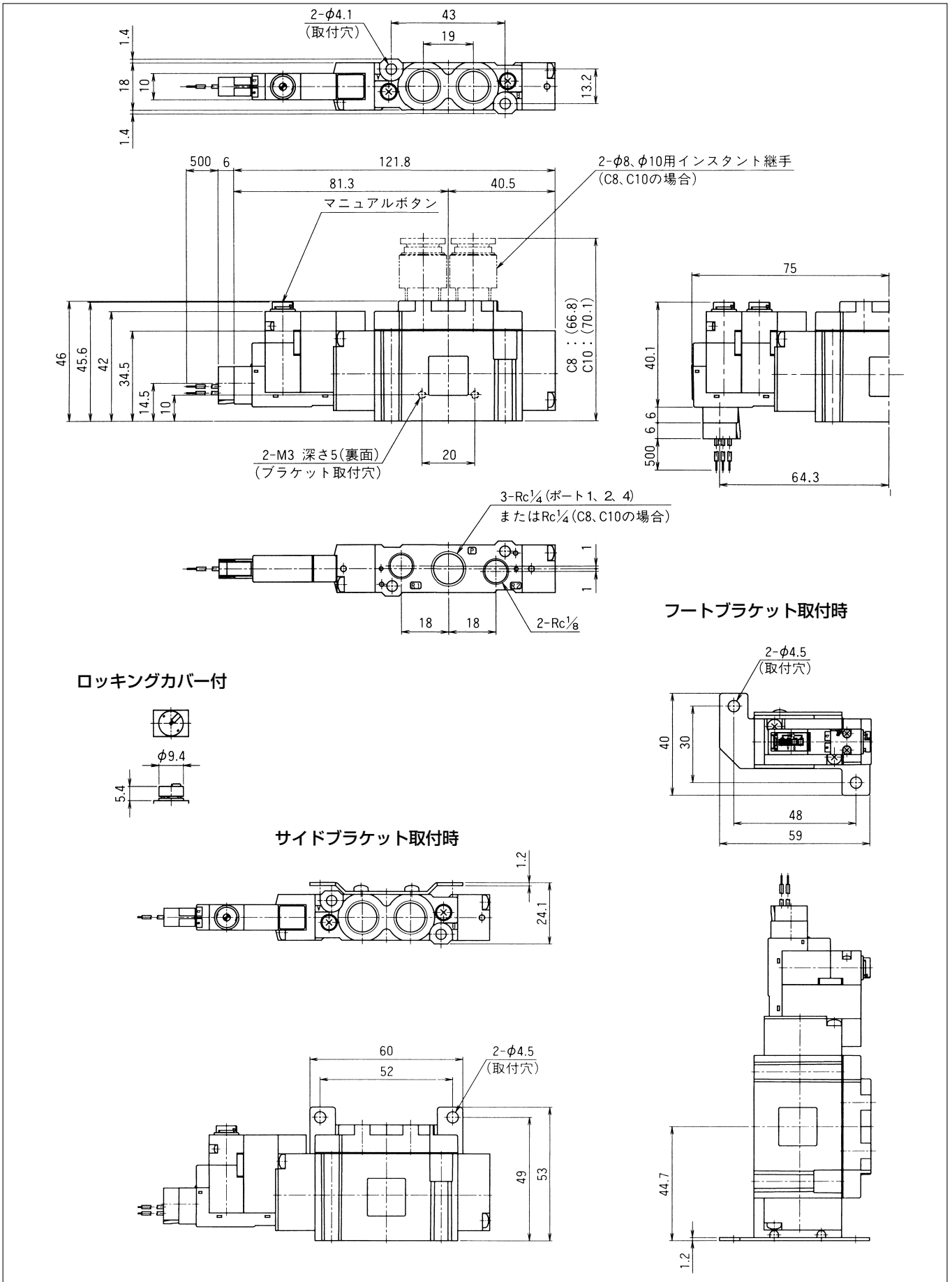
部番	部品名称	材質
①	ボディ	アルミニウム合金ダイカスト
②	スプールAss'y	アルミニウム合金/ニトリルゴム
③	エンドカバー	合成樹脂
④	ピストンハウジング	合成樹脂
⑤	ピストン	合成樹脂
⑥	パイロット弁部	A00シリーズ参照
⑦	プレートガスケット	ニトリルゴム
⑧	ABプレート	アルミニウム合金ダイカスト

A20Fシリーズ

形状寸法

●A20FS25

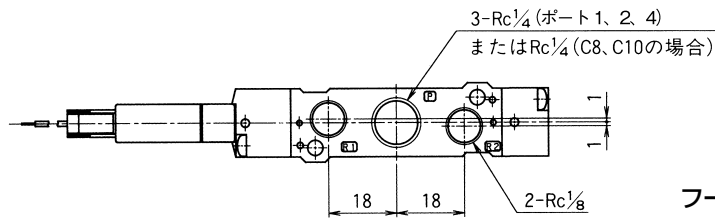
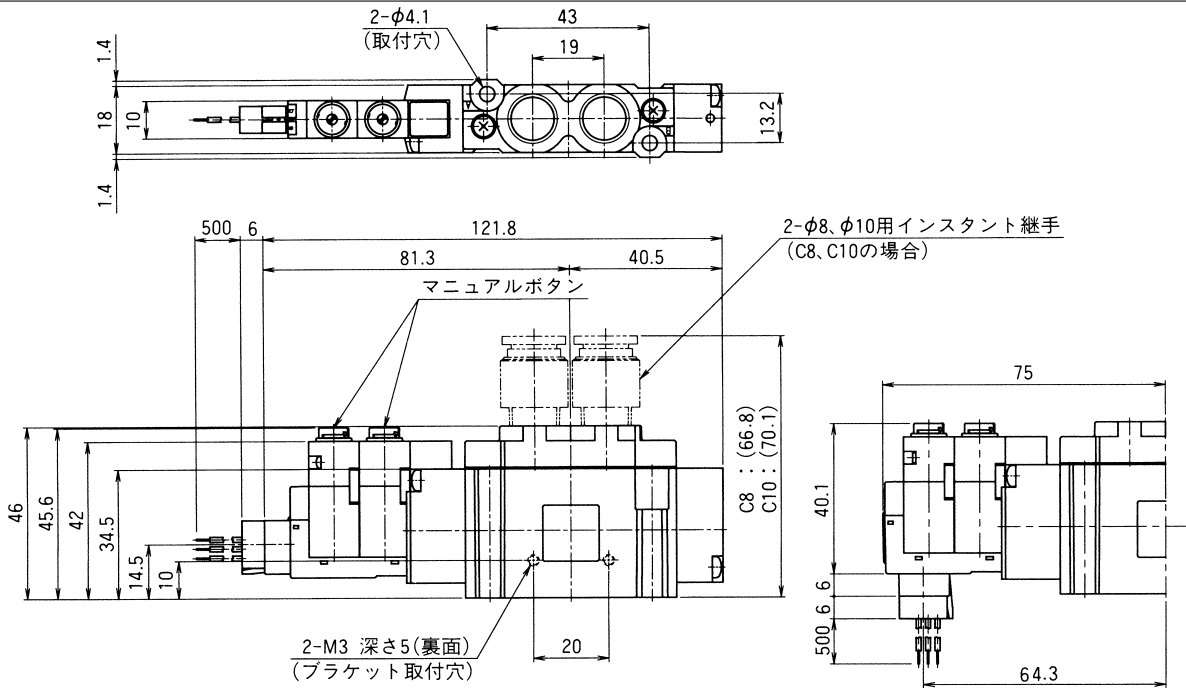
(単位：mm)



形状寸法

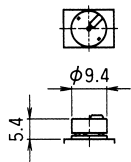
●A20FD25

(単位: mm)

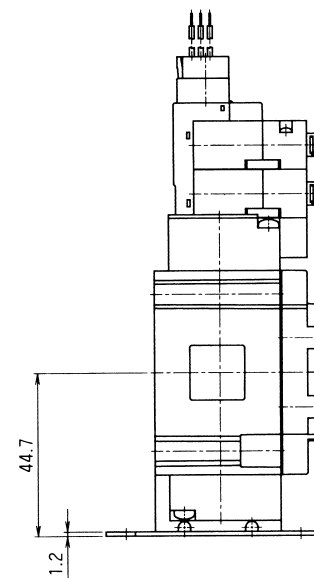
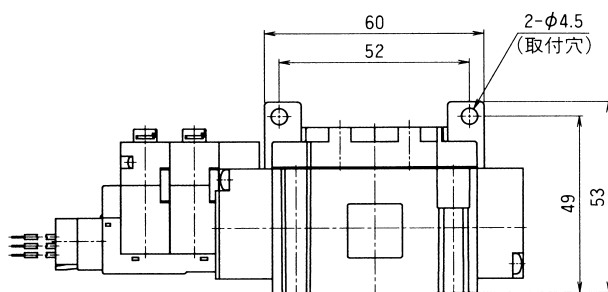
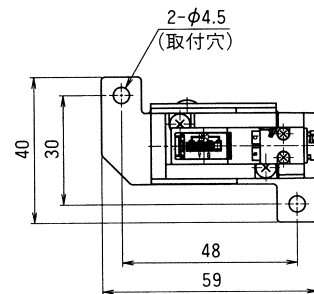
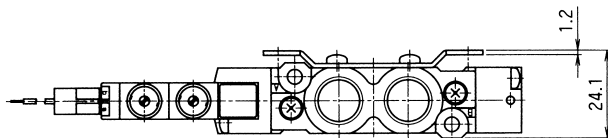


フートブラケット取付時

ロッキングカバー付



サイドブラケット取付時

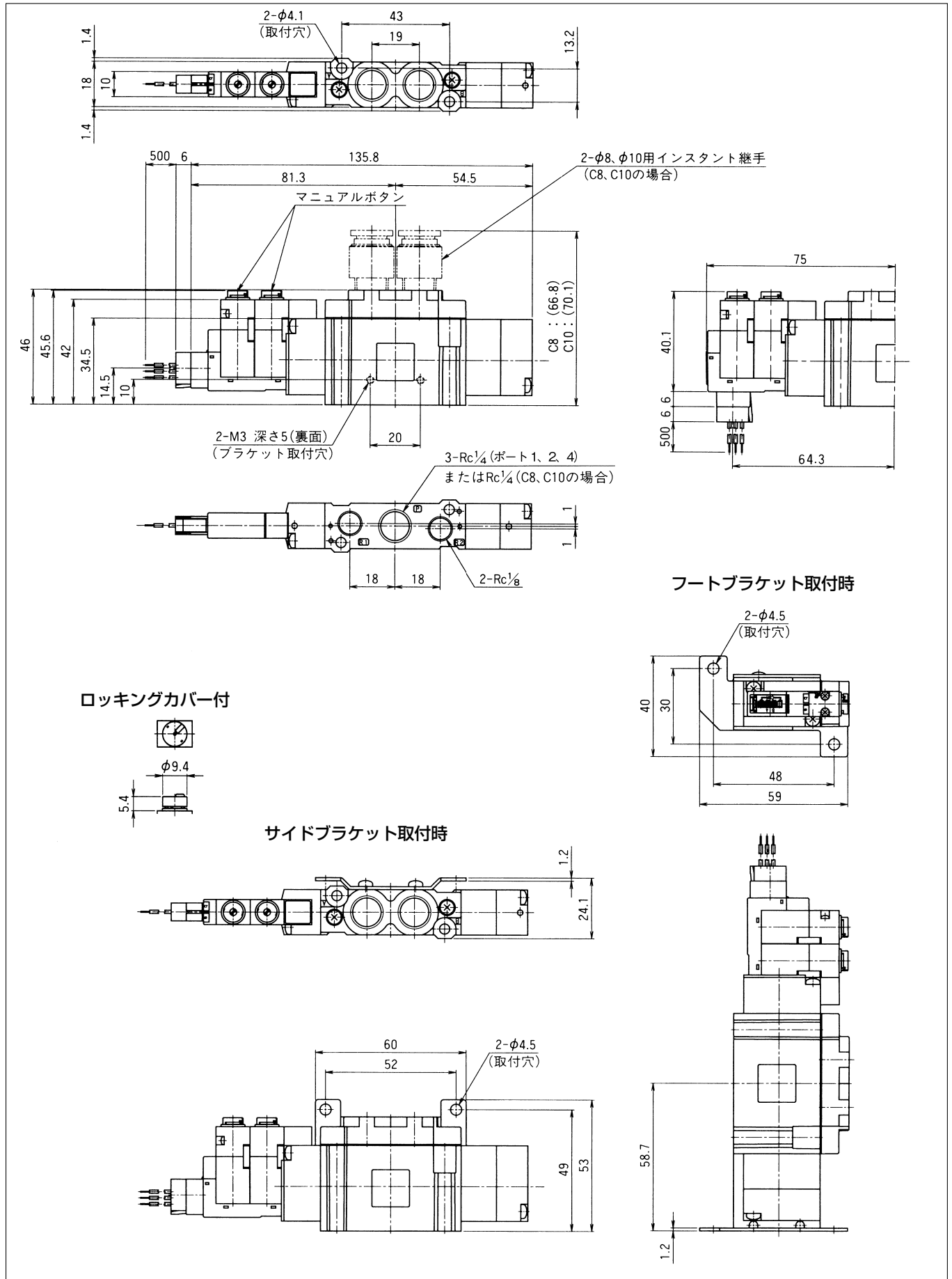


A20Fシリーズ

形状寸法

●A20FD35、A20RE35、A20RO35

(単位：mm)



個別配線形マニホールド

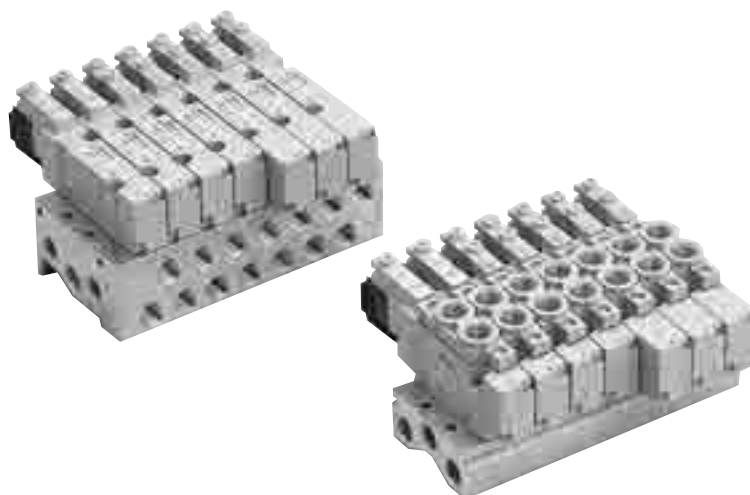
MF○-A20^G/_F

一体形

MFS□-A20G 共通SUP、共通EXH
ポート2・4側面配管

MFX□-A20G 共通SUP、共通EXH
共通外部パイロット
ポート2・4側面配管

MFU□-A20F 共通SUP、共通EXH
ポート2・4バルブボディ配管



マニホールド仕様

マニホールド形式		A20Gシリーズ用		A20Fシリーズ用
		MFS□-A20G	MFX□-A20G	MFU□-A20F
マニホールド形式		共通SUP、共通EXH パイロット集中排気 ポート2・4側面配管	共通SUP、共通EXH 共通外部パイロット パイロット集中排気 ポート2・4側面配管	共通SUP、共通EXH パイロット集中排気 ポート2・4バルブボディ配管
ポートサイズ	ポート1・3・5	Rc ¹ / ₄	Rc ¹ / ₄	Rc ¹ / ₄
	ポート2・4	Rc ¹ / ₄ 、C8、C10	Rc ¹ / ₄ 、C8、C10	Rc ¹ / ₄ 、C8、C10
	ポートY	—	M5	—
	ポートX	—	M5	—
連	数	2~20 注1)		
取	付	ダイレクト取付		
搭	載	A20GS25 A20GD25 A20GD35 A20GE35 A20GO35	A20GS25X A20GD25X A20GD35X A20GE35X A20GO35X	A20FS25 A20FD25 A20FD35 A20FE35 A20FO35
ブ	ラ	A20P-BP		A20R-BP
ク	プ			
レ	ー			
ー	ト			

注1) 11連以上はオーダーメイドです。

ご注文に際して

マニホールドのご注文に際しては、マニホールド仕様書をご利用ください。

A20G、A20Fシリーズ

表示方法

マニホールド

マニホールド形式

A20Gシリーズ用
 MFS：共通SUP・共通EXH
 ポート2・4側面配管

MFX：共通SUP・共通EXH
 共通外部パイロット
 ポート2・4側面配管

A20Fシリーズ用
 MFU：共通SUP・共通EXH
 ポート2・4バブルボディ配管

MFS

7

-

A20G

-

02

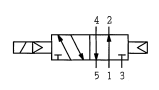
- **ポート2・4サイズ**
 02 : Rc $\frac{1}{4}$
 C8 : *φ8用インスタント継手付
 C10 : *φ10用インスタント継手付
 注) ユニファイ、G、NPT、NPTF
 ねじの場合はご相談ください。
- **搭載電磁弁シリーズ**
 A20G
 A20F
- **連数**
 2 : 2連
 ∴ ∴
 20 : 20連

電磁弁シリーズ

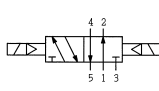
A20G
 A20F

切換形式

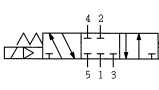
S25 : 2位置シングル



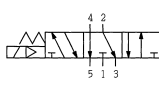
D25 : 2位置ダブル



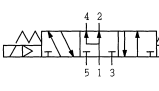
D35 : 3位置クローズドセンタ



E35 : 3位置エキゾーストセンタ



O35 : 3位置プレッシャセンタ



A20G

S25

-

1

P

R

-

S

-

- **マニホールド搭載用**

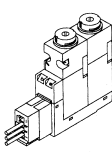
記号	内容	適用シリーズ
無記号	—	A20G
MF	マニホールド搭載用	A20F

- **配線処理**
 無記号 : コネクタなし
 S : シングルルネイド用リード線付コネクタ
 (リード線長さ500mm)
 D : ダブルルネイド用リード線付コネクタ
 (リード線長さ500mm)
- **ポート2・4サイズ**

記号	ポート2・4サイズ	適用シリーズ
無記号	サブベースなし	A20G
02	Rc $\frac{1}{4}$	A20F
C8	*φ8用インスタント継手付	
C10	*φ10用インスタント継手付	

注) ユニファイ、G、NPT、NPTFねじの場合はご相談ください。

- **連続通電仕様**
 無記号 : 標準
 R : 連続通電仕様 (DC24V、Pタイプのみ)
- **配線取出し方向**



P : (表示ランプ・サージキラー付)
 S : (表示ランプ・サージキラーなし)

マイナスコモン
 *M : (表示ランプ・サージキラー付)
 *J : (表示ランプ・サージキラーなし)

特殊仕様

無記号 : 標準 (内部パイロット)
 X : *外部パイロット
 注) 外部パイロットはA20GでMFXに
 搭載の場合のみ可能です。

- **電圧**
 1 : DC24V
 2 : DC12V

注) A20GサブベースなしまたはA20Fマニホールド
 搭載用の場合は、ベースガスケットまたはマニ
 ホールドガスケットと取付ねじを添付します。

☎ ※印はオーダーメイドです。

278

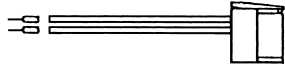
オプションパーツ・スペアパーツ

●リード線付コネクタ

A 0 5 G S - D C - C L 5 - M

- 形式
 - GS : GFタイプシングルソレノイド用
 - GD : GFタイプダブルソレノイド用
- 電圧
 - DC : DC用
- リード線長さ
 - 5 : 500mm (標準)
 - 10 : *1000mm
- コモン仕様
 - 無記号 : プラスコモン (標準)
 - M : *マイナスコモン

GFタイプシングルソレノイド用



GFタイプダブルソレノイド用



注) A05、A12、A20のGFタイプに共用です。

●ロックングカバー

A 0 5 P - L A



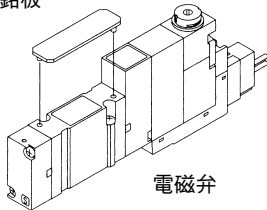
- 色
 - A : オレンジ (ソレノイド14側用)
 - B : グリーン (ソレノイド12側用)

注) A05、A12、A20の全てに共用です。

●電磁弁用途銘板

A 0 5 P - N (10枚セット)

電磁弁用途銘板



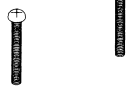
電磁弁

注) A05、A12、A20のサブベース配管形に共用です。

●ベースガスケット(A20G用)

A 2 0 P X - G

- 特殊仕様
 - 無記号 : 標準
 - X : *外部パイロット
- セット内容
 - SG : ガスケット、取付ねじのセット
 - G : ガスケットのみ (10枚セット)
 - S : 取付ねじのみ (20本セット)



取付ねじ

ベースガスケット

注) A20Pと共用です。

●ABプレート

A 2 0 R - A B - 0 2

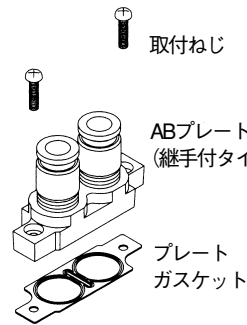
- ポートサイズ
 - 02 : Rc $\frac{1}{4}$
 - C8 : * ϕ 8用インスタント継手付
 - C10 : * ϕ 10用インスタント継手付
- 注) ユニファイ、G、NPT、NPTF
ねじの場合はご相談ください。



取付ねじ

ABプレート
(めねじタイプ)

プレート
ガスケット



取付ねじ

ABプレート
(継手付タイプ)

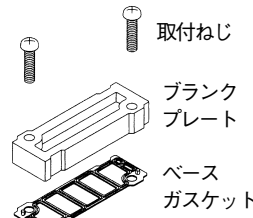
プレート
ガスケット

注) ガスケット、取付ねじ付です。
A20Rと共用です。

●ブランクプレート

A20G用

A 2 0 P - B P



取付ねじ

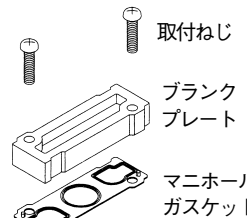
ブランク
プレート

ベース
ガスケット

注) A20Pと共用です。

A20F用

A 2 0 R - B P



取付ねじ

ブランク
プレート

マニホールド
ガスケット

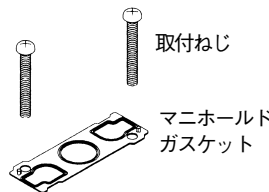
注) A20Rと共用です。

マニホールドガスケット(A20F用)

A 2 0 R - G

●セット内容

- SG : ガスケット、取付ねじのセット
- G : ガスケットのみ (10枚セット)
- S : 取付ねじのみ (20本セット)



取付ねじ

マニホールド
ガスケット

注) A20Rと共用です。

☞ *印はオーダーメイドです。

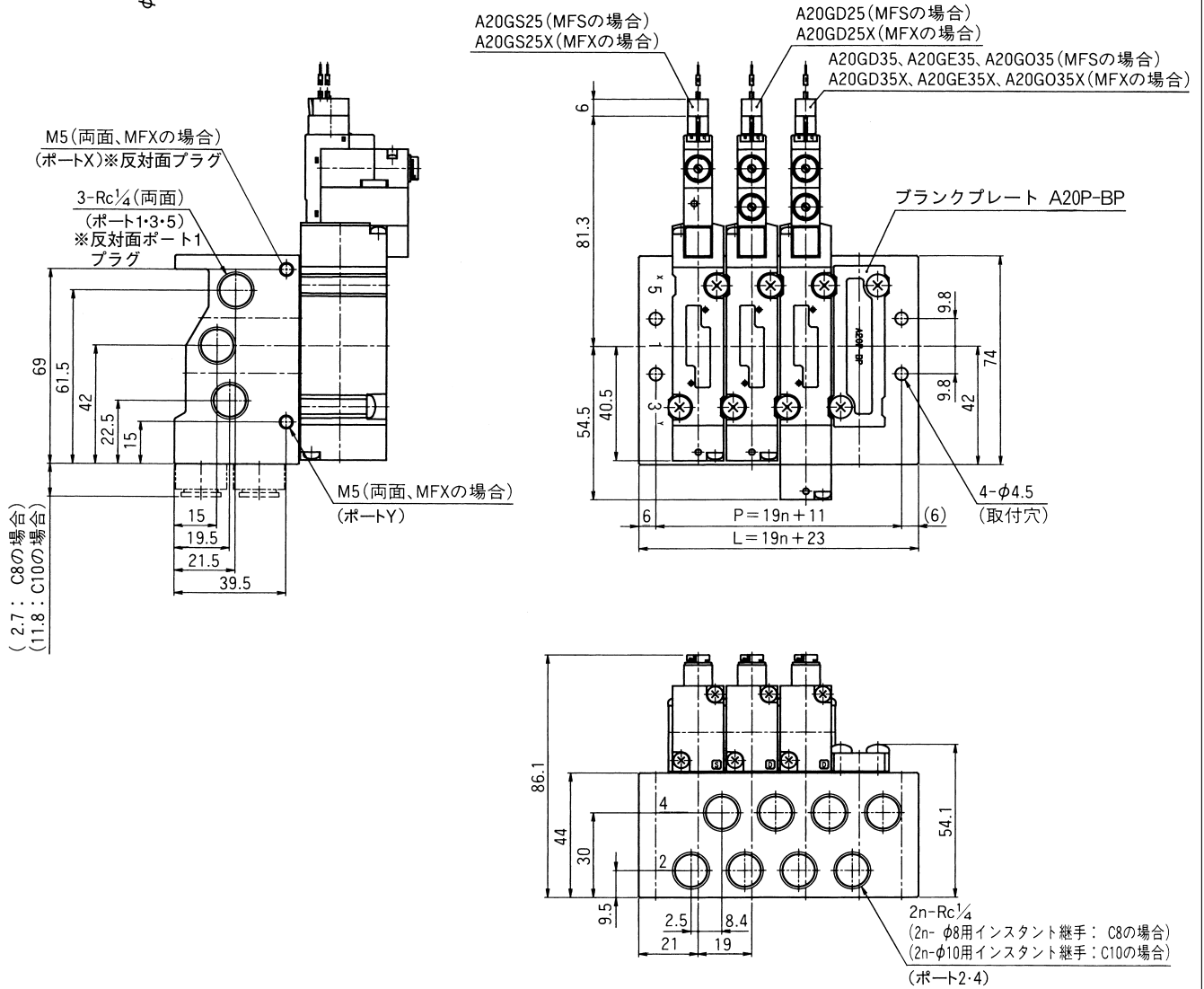
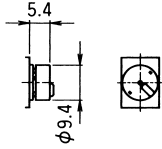
A20G、A20Fシリーズ

形状寸法

●MFS□-A20G-02 (C8、C10)、MFX□-A20G-02 (C8、C10)

(単位: mm)

ロックカバー付

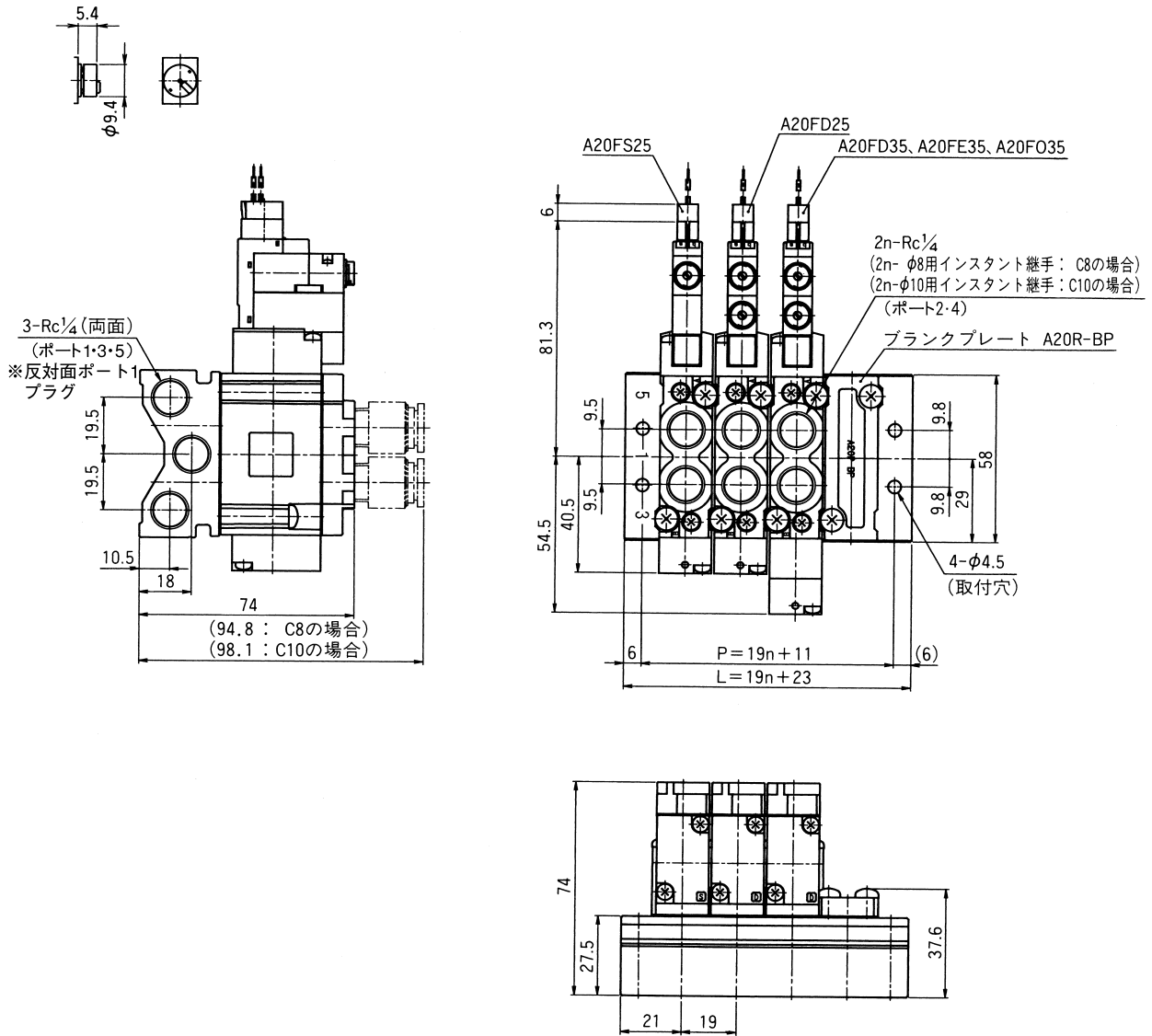


形状寸法

●MFU□-A20F-02 (C8, C10)

(単位: mm)

ロックカバー付



集合配線形マニホールド

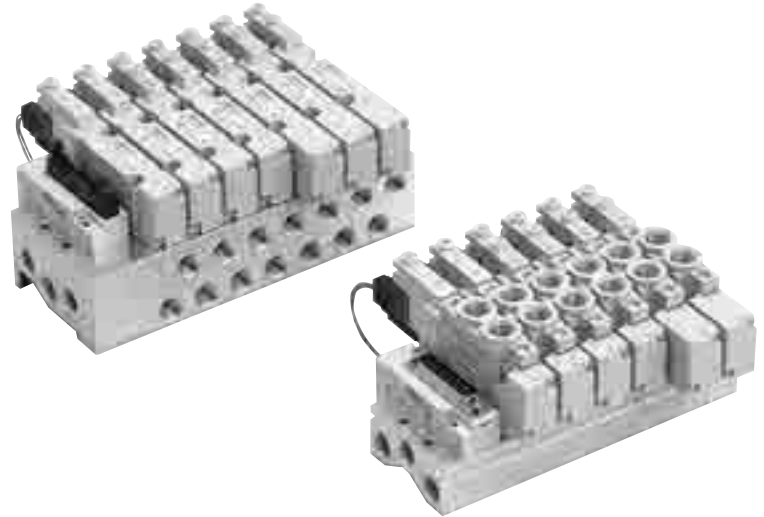
MC○-A20^G/_F

一体形

MCS□-A20G 共通SUP、共通EXH
ポート2・4側面配管

MCX□-A20G 共通SUP、共通EXH
共通外部パイロット
ポート2・4側面配管

MCU□-A20F 共通SUP、共通EXH
ポート2・4バルブボディ配管



マニホールド仕様

		A20Gシリーズ用		A20Fシリーズ用
		MCS□-A20G	MCX□-A20G	MCU□-A20F
マニホールド形式		共通SUP、共通EXH パイロット集中排気 ポート2・4側面配管	共通SUP、共通EXH 共通外部パイロット パイロット集中排気 ポート2・4側面配管	共通SUP、共通EXH パイロット集中排気 ポート2・4バルブボディ配管
ポートサイズ	ポート1・3・5	Rc $\frac{1}{4}$	Rc $\frac{1}{4}$	Rc $\frac{1}{4}$
	ポート2・4	Rc $\frac{1}{4}$ 、C8、C10	Rc $\frac{1}{4}$ 、C8、C10	Rc $\frac{1}{4}$ 、C8、C10
	ポートY	—	M5	—
	ポートX	—	M5	—
連数		2~12		
取付		ダイレクト取付		
搭載電磁弁		A20GS25 A20GD25 A20GD35 A20GE35 A20GO35	A20GS25X A20GD25X A20GD35X A20GE35X A20GO35X	A20FS25 A20FD25 A20FD35 A20FE35 A20FO35
ブラנקプレート		A20PG-BP		A20RG-BP

配線について

配線作業を行う前に、必ず電源を切ってください。
配線については、84~87頁を参照してください。

ご注文に際して

マニホールドのご注文に際しては、マニホールド仕様書をご利用ください。

ユニワイヤシステム対応について

ユニワイヤシステム対応については、89~94頁を参照してください。

表示方法

マニホールド

MCS 7 - A20G - 02 - ML P -

マニホールド形式

- A20Gシリーズ用
 - MCS：共通SUP・共通EXH
ポート2・4側面配管
 - MCX：共通SUP・共通EXH
共通外部パイロット
ポート2・4側面配管
- A20Fシリーズ用
 - MCU：共通SUP・共通EXH
ポート2・4バルブボ
ディ配管

連数

- 2：2連
- ：
- 12：12連

搭載電磁弁シリーズ

- A20G
- A20F

搭載電磁弁（詳細は263～276頁参照）

オプション2

DMF：マニホールドドライバ付
無記号：なし
注) ML仕様の場合のみ取付可能です。

コモン仕様

- P：プラスコモン（標準）
- M：*マイナスコモン

コネクタ仕様

- ML：フラットケーブルコネクタ
- DL：Dサブコネクタ

ポート2・4サイズ

- 02：Rc $\frac{1}{4}$
- C8：φ8用インスタント継手付
- C10：φ10用インスタント継手付
- 注) ユニファイ、G、NPT、NPTF
ねじの場合はご相談ください。

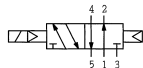
A20G S25 - 1 PR - GS -

電磁弁シリーズ

- A20G
- A20F

切換形式

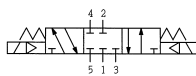
S25：2位置シングル



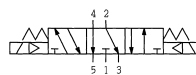
D25：2位置ダブル



D35：3位置クローズドセンタ



E35：3位置エキゾーストセンタ



O35：3位置プレッシャセンタ



特殊仕様

- 無記号：標準（内部パイロット）
- X：*外部パイロット
- 注) 外部パイロットはA20GでMCXに
搭載の場合のみ可能です。

マニホールド搭載用

記号	内容	適用シリーズ
無記号	—	A20G
MF	マニホールド搭載用	A20F

配線処理

- 無記号：コネクタなし
- GS：集合配線用コネクタ付
（シングルソレノイド用）
- GD：集合配線用コネクタ付
（ダブルソレノイド用）

ポート2・4サイズ

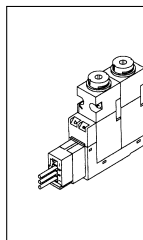
記号	ポート2・4サイズ	適用シリーズ
無記号	サブベースなし	A20G
02	Rc $\frac{1}{4}$	A20F
C8	*φ8用インスタント継手付	
C10	*φ10用インスタント継手付	

注) ユニファイ、G、NPT、NPTFねじの場合はご相談ください。

連続通電仕様

- 無記号：標準
- R：連続通電仕様（DC24V、Pタイプのみ）

配線取出し方向



- P：（表示ランプ・サージキラー付）
- S：（表示ランプ・サージキラーなし）
- マイナスコモン
- *M：（表示ランプ・サージキラー付）
- *J：（表示ランプ・サージキラーなし）

電圧

- 1：DC24V
- 2：DC12V

注) A20GサブベースなしまたはA20Fマニホールド
搭載用の場合は、ベースガスケットまたはマニ
ホールドガスケットと取付ねじを添付します。

※印はオーダーメイドです。

A20G、A20Fシリーズ

オプションパーツ・スペアパーツ

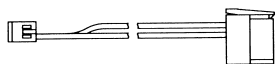
●集合配線コネクタ

A05GS-CC

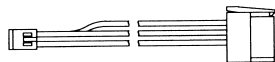
●形式

GS：GFタイプシングルソレノイド用
GD：GFタイプダブルソレノイド用

GFタイプシングルソレノイド用



GFタイプダブルソレノイド用



●ロックングカバー

A05P-LA

●色



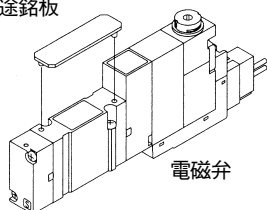
A：オレンジ（ソレノイド14側用）
B：グリーン（ソレノイド12側用）

注）A05、A12、A20の全てに共用です。

●電磁弁用途銘板

A05P-N（10枚セット）

電磁弁用途銘板



注）A05、A12、A20のサブベース配管形に共用です。

●ベースガスケット（A20G用）

A20PX-G

●セット内容

SG：ガスケット、取付ねじのセット
G：ガスケットのみ（10枚セット）
S：取付ねじのみ（20本セット）

●特殊仕様

無記号：標準

X：*外部パイロット



取付ねじ

ベースガスケット

注）A20Pと共用です。

●ABプレート

A20R-AB-02

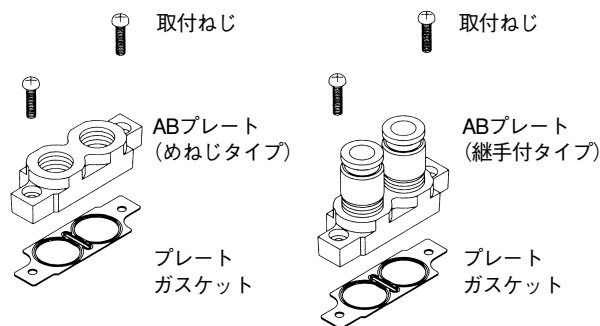
●ポートサイズ

02：Rc $\frac{1}{4}$

C8：*φ8用インスタント継手付

C10：*φ10用インスタント継手付

注）ユニファイ、G、NPT、NPTF
ねじの場合はご相談ください。



注）ガスケット、取付ねじ付です。
A20Rと共用です。

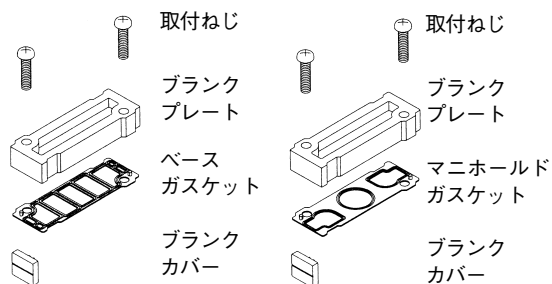
●ブラックプレート

A20G用

A20PG-BP

A20F用

A20RG-BP



注）A20Pと共用です。

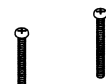
注）A20Rと共用です。

●マニホールドガスケット（A20F用）

A20R-G

●セット内容

SG：ガスケットと取付ねじのセット
G：ガスケットのみ（10枚セット）
S：取付ねじのみ（20本セット）



取付ねじ

マニホールド
ガスケット

注）A20Rと共用です。

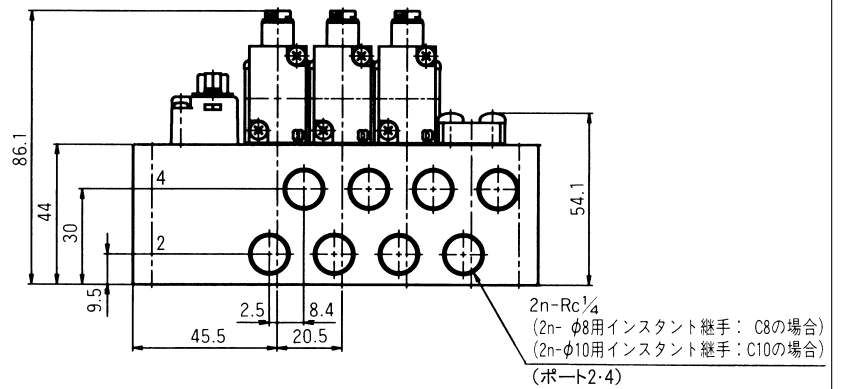
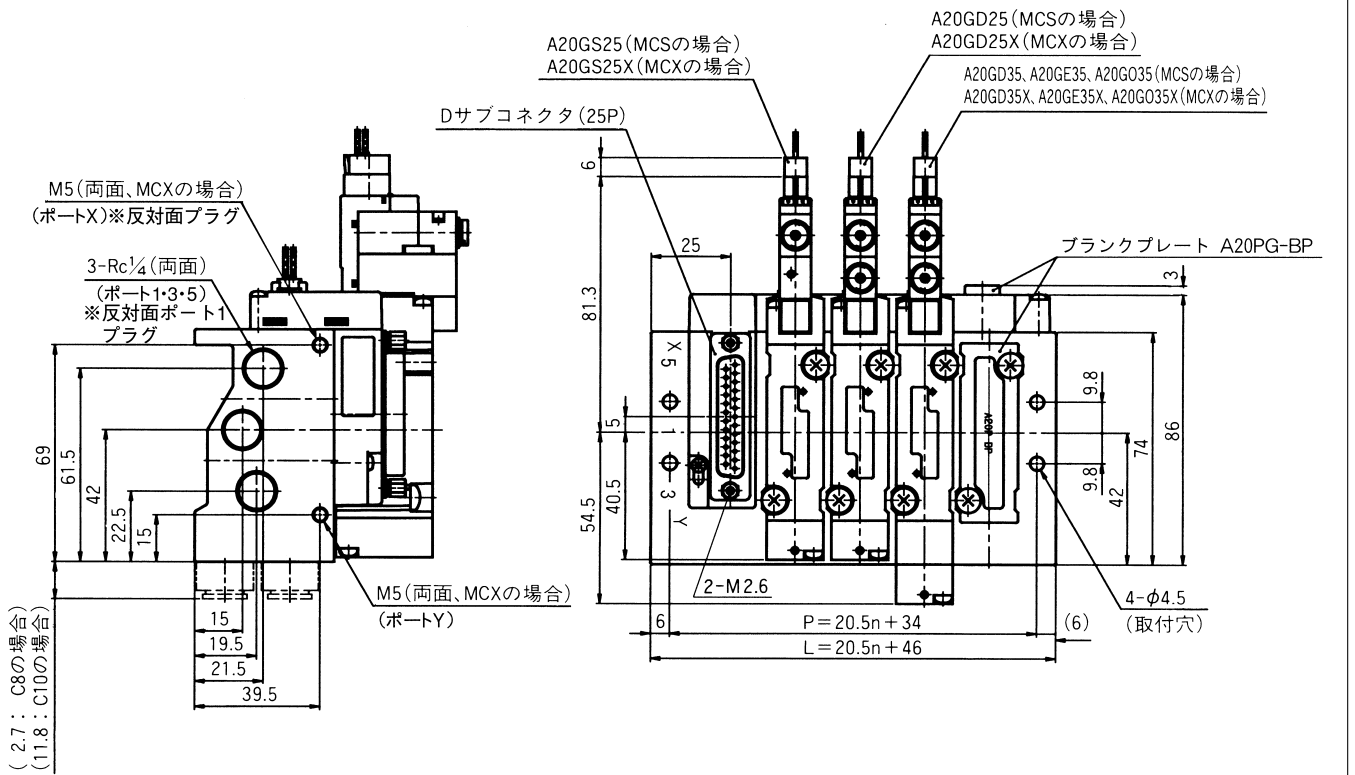
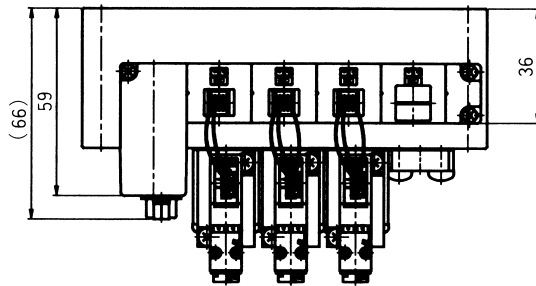
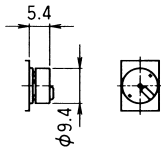
※印はオーダメイドです。

形状寸法

●MCS□-A20G-02(C8,C10)-DL,MCX□-A20G-02(C8,C10)-DL

(単位: mm)

ロックカバー付



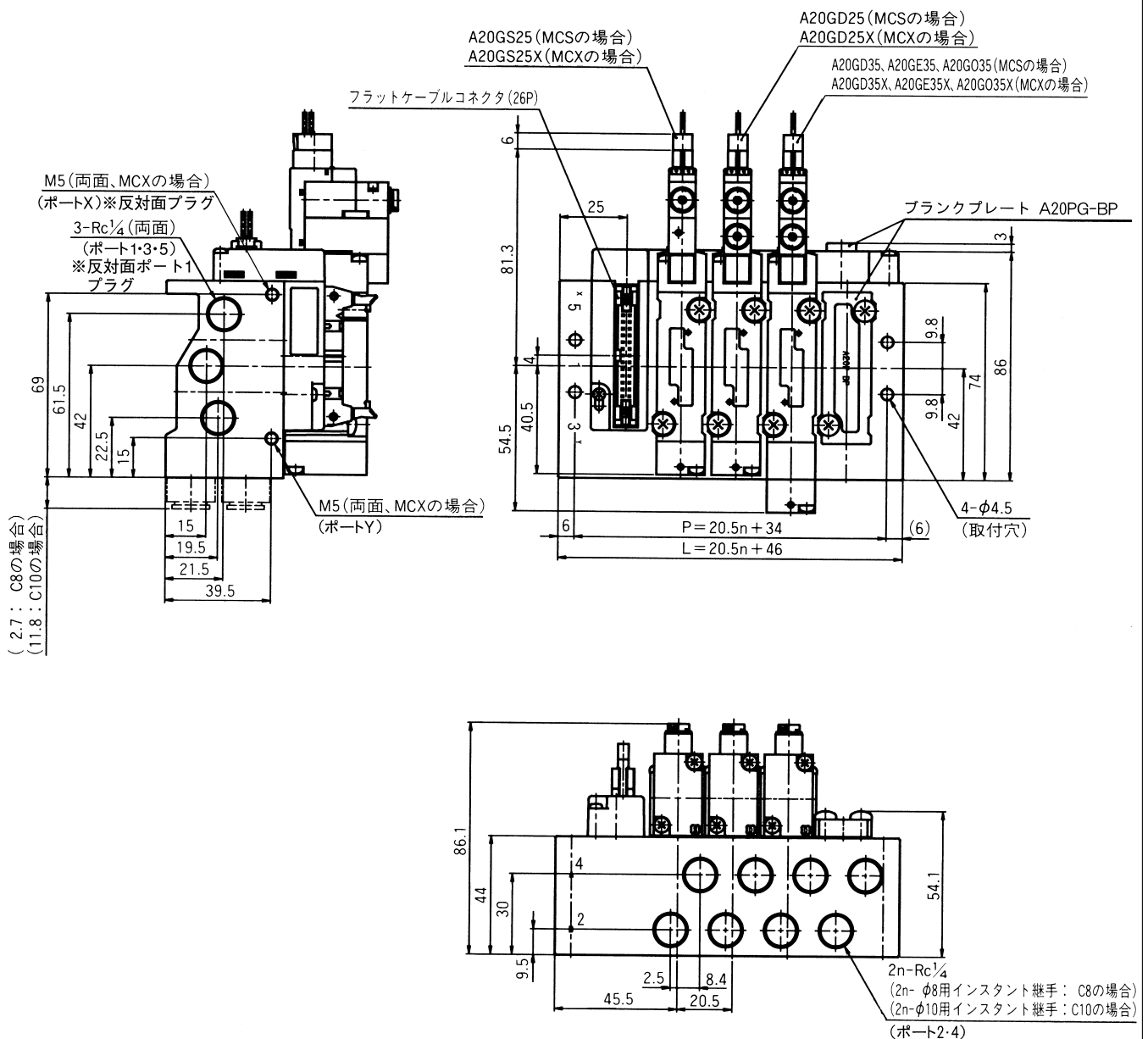
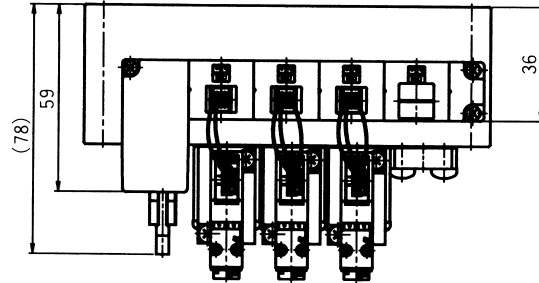
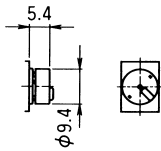
A20G、A20Fシリーズ

形状寸法

●MCS□-A20G-02(C8、C10)-ML、MCX□-A20G-02(C8、C10)-ML

(単位：mm)

ロックカバー付

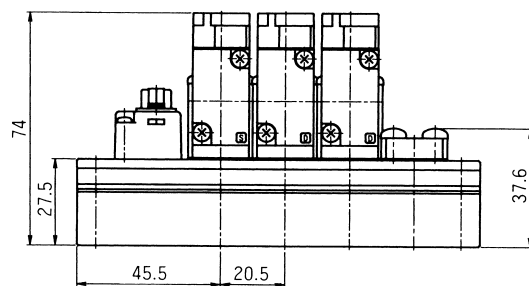
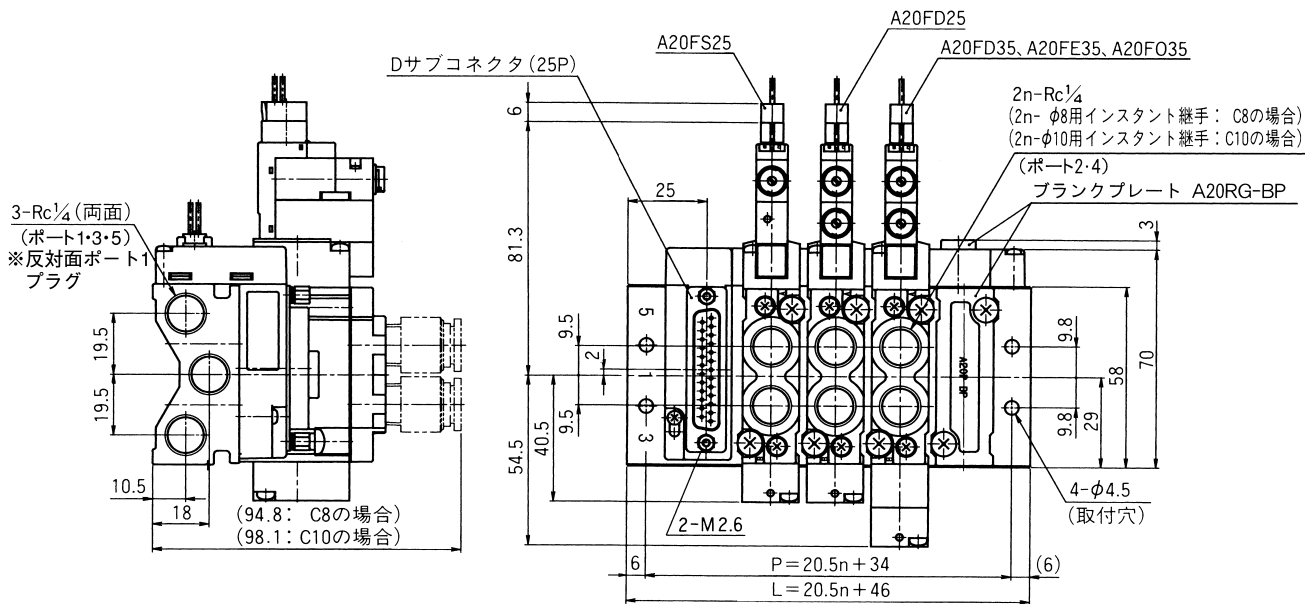
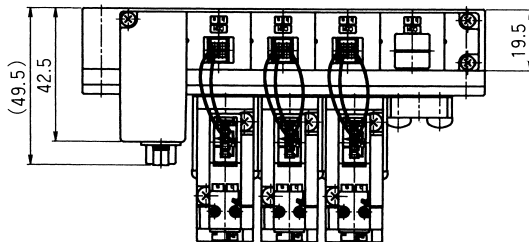
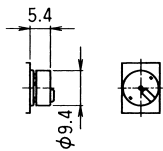


形状寸法

●MCU□-A20F-02(C8,C10)-DL

(単位：mm)

ロックカバー付



A20G、A20Fシリーズ

形状寸法

●MCU□-A20F-02(C8、C10)-ML

(単位：mm)

