

5ポートパイロット形電磁弁

A05Pシリーズ

ソフトシール/サブベース配管形

A05PS25	2位置 シングルソレノイド
A05PD25	2位置 ダブルソレノイド
A05PD35	3位置 クローズドセンタ
A05PE35	3位置 エキゾーストセンタ
A05PO35	3位置 プレッシャセンタ



仕様

形式番号	単位	A05PS25	A05PD25	A05PD35	A05PE35	A05PO35
使用流体		無給油空気(給油も可)				
ポートサイズ		Rc $\frac{1}{8}$				
音速コンダクタンス 注4)	dm ³ /(s·bar)	1.16		0.9		1.34
臨界圧力比 注4)		0.30		0.43		0.25
有効断面積(参考) 注4)	mm ²	5.8		4.5		6.7
Cv値(参考) 注4)		0.32		0.25		0.37
周囲温度	℃	-5~50(5~50) 注1)				
使用圧力範囲	MPa	0.15~0.7	0.1~0.7	0.2~0.7		
		外部パイロット仕様-0.1~0.7 注2)				
最高作動頻度	min ⁻¹	600			500	
応答時間	DC	ON	s	0.010(0.010)	0.010(0.010)	0.010(0.010)
		OFF	s	0.010(0.016)	—	0.015(0.021)
	AC	ON	s	0.013	0.013	0.013
		OFF	s	0.016	—	0.021
パイロット排気処理		集中排気				
手動操作		ドライバ操作形ロッキングボタン				
取付姿勢		自由				
耐衝撃・耐振動	m/s ²	150/30				
質量	ノーベース	g	52	67	69	
	サブベース付	g	108	126	128	

注1) 5℃以下で使用する場合は、結露や凍結を防止するためのエアドライヤを通したドライエアをご使用ください。また、()内の数値は連続通電仕様の場合です。

注2) 外部パイロットの場合のパイロット圧力は、0.25~0.7MPaとしてください。

注3) 応答時間の()内の数値はサージキラー付の場合です。

注4) 音速コンダクタンス、臨界圧力比、有効断面積、Cv値はポート1→2・4間の値です。

電気仕様

	単位	標準仕様				連続通電仕様	
定格電圧	V	DC24、12		AC100、110(50/60Hz共用)		DC24	
許容電圧変動	%	±10					
消費電力 DC	W	0.6	0.55	—	—	0.2(始動0.6) 注5)	
皮相電力 AC	100V	VA	—	—	1.2	1.1	—
	110V	VA	—	—	1.4	1.3	—
耐熱クラス		E種					
配線方法		プラグインコネクタ					
サージキラー		ダイオード	なし	ダイオード	ダイオード	ダイオード	
表示ランプ		LED	なし	LED	なし	LED	

注5) ()内の数値は始動時の消費電力です。詳細については、79頁をご参照ください。

表示方法

A05P S25 - 1 PR - 01 - E

● **切換形式**

<p>S25：2位置シングル</p>
<p>D25：2位置ダブル</p>
<p>D35：3位置クローズドセンタ</p>
<p>E35：3位置エキゾーストセンタ</p>
<p>O35：3位置プレッシャセンタ</p>

● **配線処理**

無記号：コネクタなし
 E：リード線付コネクタ
 (リード線長さ500mm)

● **ポートサイズ**

無記号：サブベースなし
 01：Rc $\frac{1}{8}$

● **連続通電仕様**

無記号：標準
 R：連続通電仕様 (DC24V、Pタイプのみ)

● **配線取出し方向**

<p>P:</p> <p>(表示ランプ・サージキラー付)</p>	<p>S:</p> <p>(表示ランプ・サージキラーなし)</p>
----------------------------------	-----------------------------------

注) S：ACの場合は表示ランプなし、サージキラー付となります。

● **電圧**

1：DC24V
 2：DC12V
 7：*AC100V
 8：*AC110V

注) AC200V、220Vの場合は80頁を参照してください。

● **特殊仕様**

無記号：標準 (内部パイロット)
 X：*外部パイロット
 注) X仕様はパイロット集中排気 (サブベースはポートY付) となります。

注) サブベースなしの場合は、ベースガスケットと取付けねじは添付されます。
 なお、この電磁弁を分割形DINレール取付マニホール (DF○-A05P) に掲載する場合は、添付のベースガスケットは使用しないでください。マニホール本体に取付けてある専用のベースガスケットを使用してください。

☉※印はオーダメイドです。

A05Pシリーズ


オプションパーツ・スペアパーツ

●リード線付コネクタ

A05P-DC-CL5

- リード線長さ
5:500mm (標準)
- 電圧
DC: DC用
AC: AC用
- 形式
P: PRタイプ用

PRタイプ用

	DC	AC
	(-) 黒 (+) 赤	青 青

注) A05、A12、A20のPRタイプに共用です。

●コンバータ付コネクタ

コンバータ付コネクタについては、80頁を参照してください。

●ロックングカバー

A05P-LA



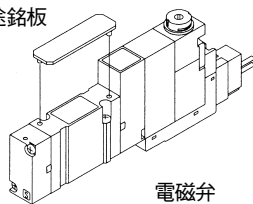
- 色
A: オレンジ

注) A05、A12、A20の全てに共用です。

●電磁弁用途銘板

A05P-N (10枚セット)

電磁弁用途銘板

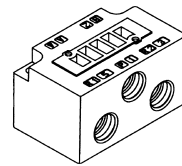


●サブベース

A05P-B-01X

- 特殊仕様
無記号: 標準
X: *外部パイロット
(ポートX付)
- ポートサイズ
01: Rc1/8

注) ユニファイ、G、NPT、NPTFねじの場合はご相談ください。



注) A05Gと共用です。

●ベースガスケット

A05PX-G

- セット内容
SG: ガスケット、取付ねじのセット
G: ガスケットのみ (10枚セット)
S: 取付ねじのみ (20本セット)

- 特殊仕様
無記号: 標準
X: *外部パイロット



取付ねじ



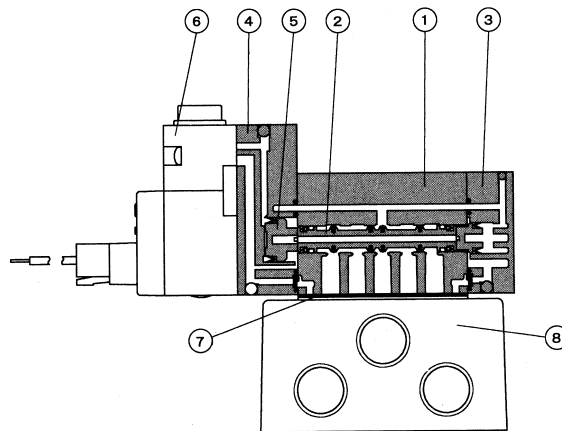
ベースガスケット

注) A05Gと共用です。

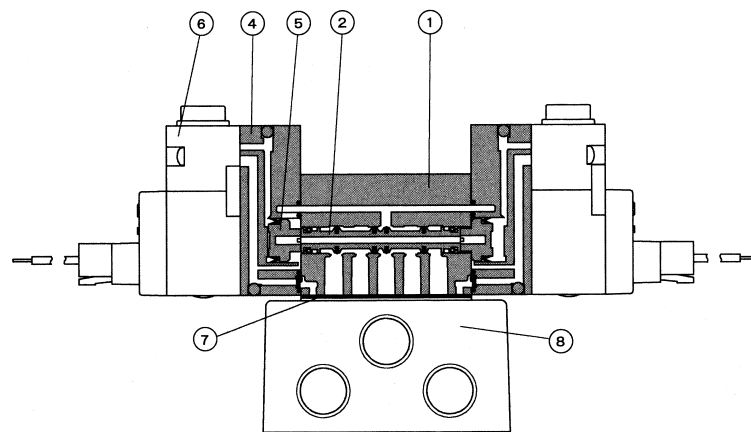
☞ *印はオーダーメイドです

構造

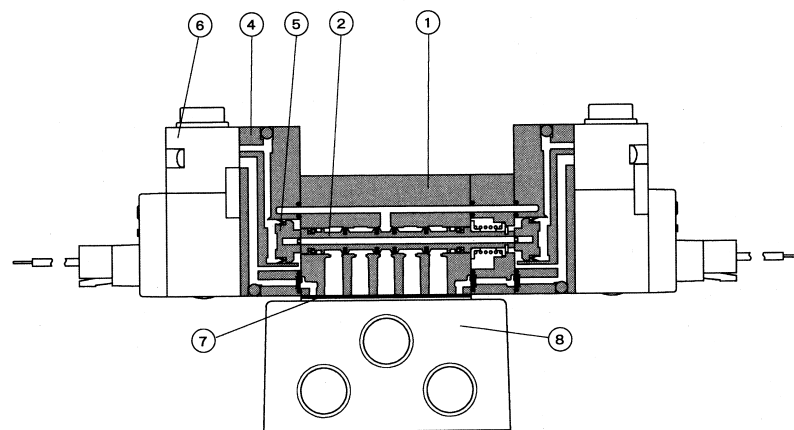
2位置シングル



2位置ダブル



3位置クローズドセンタ
エキゾーストセンタ
プレッシャセンタ



※図はクローズドセンタです。

主要部品

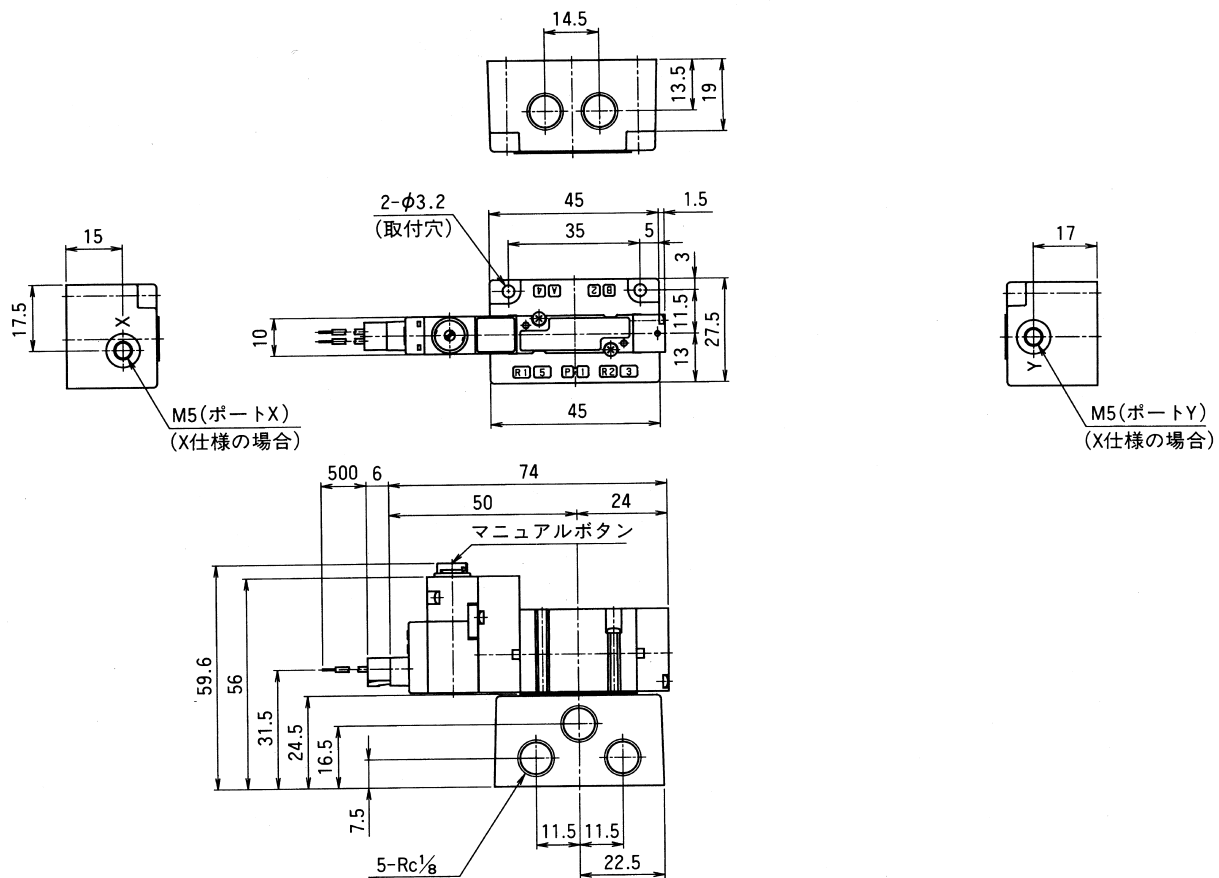
部番	部品名称	材質
①	ボディ	亜鉛合金ダイカスト
②	スプールAss'y	アルミニウム合金/ニトリルゴム
③	エンドカバー	合成樹脂
④	ピストンハウジング	合成樹脂
⑤	ピストン	合成樹脂
⑥	パイロット弁部	A00シリーズ参照
⑦	ベースガスケット	ニトリルゴム
⑧	サブベース	アルミニウム合金ダイカスト

A05Pシリーズ

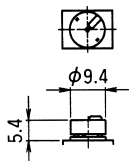
形状寸法

●A05PS25

(単位: mm)



ロックカバー付

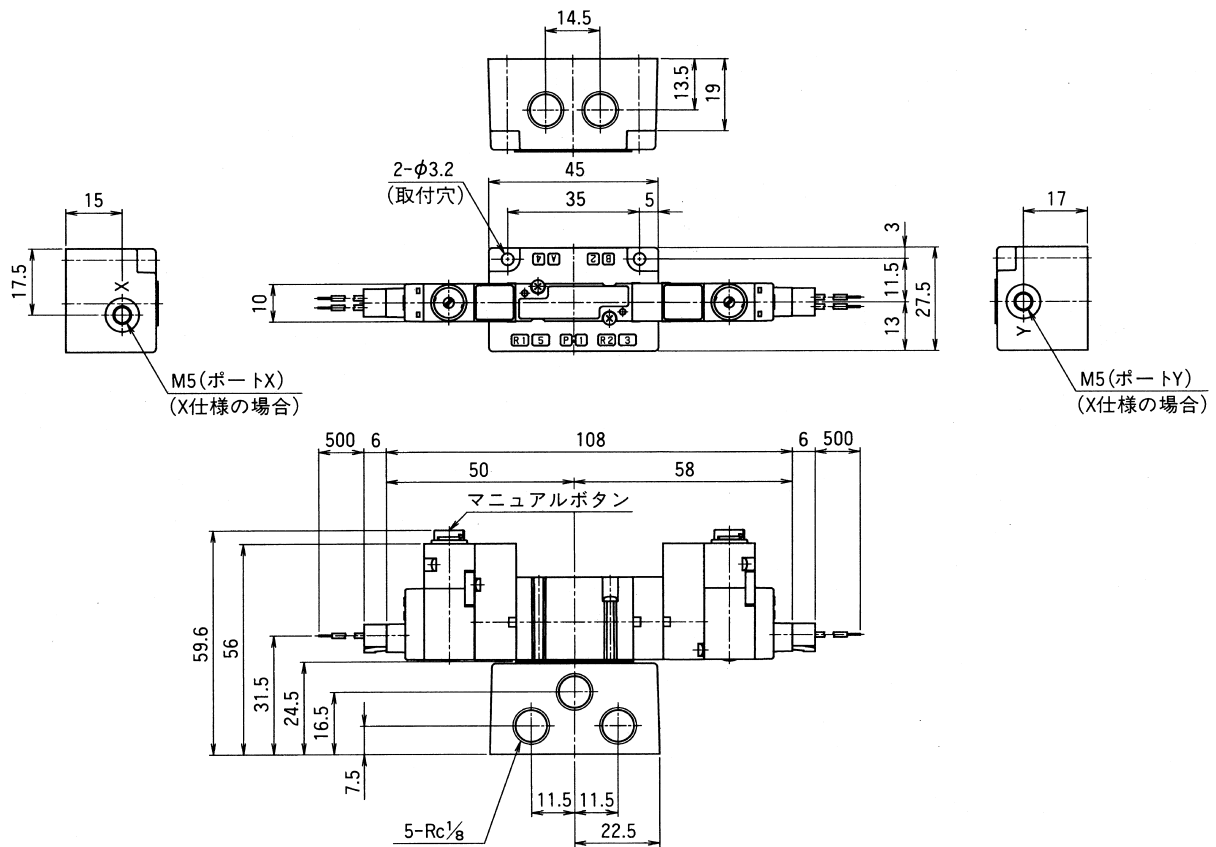


A05Pシリーズ

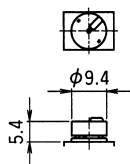
形状寸法

●A05PD35、A05PE35、A05PO35

(単位：mm)



ロックカバー付



5ポートパイロット形電磁弁

A05Rシリーズ

ソフトシール/直接配管形

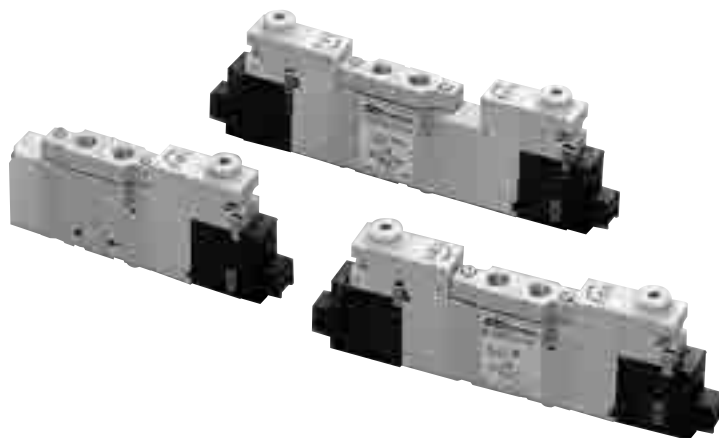
A05RS25 2位置
シングルソレノイド

A05RD25 2位置
ダブルソレノイド

A05RD35 3位置
クローズドセンタ

A05RE35 3位置
エキゾーストセンタ

A05RO35 3位置
プレッシャセンタ



仕様

形 式 番 号	単 位	A05RS25	A05RD25	A05RD35	A05RE35	A05RO35
使 用 流 体		無給油空気(給油も可)				
ポ ー ト サ イ ズ		ポート2・4 : M5、C4、C6 ポート1・3・5 : M5				
音速コンダクタンス ^{注4)}	dm ³ /(s・bar)	0.80		0.74		0.90
臨 界 圧 力 比 ^{注4)}		0.3		0.29		0.4
有 効 断 面 積 (参 考) ^{注4)}	mm ²	4		3.7		4.5
Cv 値 (参 考) ^{注4)}		0.22		0.20		0.25
周 囲 温 度	°C	-5~50(5~50) ^{注1)}				
使 用 圧 力 範 囲	MPa	0.15~0.7	0.1~0.7	0.2~0.7 外部パイロット仕様-0.1~0.7 ^{注2)}		
最 高 作 動 頻 度	min ⁻¹	600			500	
応 答 時 間	DC	ON	s	0.010(0.010)	0.010(0.010)	0.010(0.010)
		OFF	s	0.010(0.016)	—	0.015(0.021)
	AC	ON	s	0.013	0.013	0.013
		OFF	s	0.016	—	0.021
パイロット排気処理		個別排気				
手 動 操 作		ドライバ操作形ロッキングボタン				
取 付 姿 勢		自由				
耐 衝 撃 ・ 耐 振 動	m/s ²	150/30				
質 量	g	59	76	78		

注1) 5°C以下で使用する場合は、結露や凍結を防止するためのエアドライヤを通したドライエアをご使用ください。また、()内の数値は連続通電仕様の場合です。

注2) 外部パイロットの場合のパイロット圧力は、0.25~0.7MPaとしてください。

注3) 応答時間の()内の数値はサージキラー付の場合です。

注4) 音速コンダクタンス、臨界圧力比、有効断面積、Cv値はポート1→4間の値です。

電気仕様

	単 位	標準仕様				連続通電仕様	
定 格 電 圧	V	DC24、12		AC100、110(50/60Hz共用)		DC24	
許 容 電 圧 変 動	%	±10					
消 費 電 力 DC	W	0.6	0.55	—	—	0.2(始動0.6) ^{注5)}	
皮 相 電 力 AC	100V	VA	—	—	1.2	1.1	—
	110V	VA	—	—	1.4	1.3	—
耐 熱 ク ラ ス		E種					
配 線 方 法		プラグインコネクタ					
サ ー ジ キ ラ ー		ダイオード	なし	ダイオード	ダイオード	ダイオード	
表 示 ラ ン プ		LED	なし	LED	なし	LED	

注5) ()内の数値は始動時の消費電力です。詳細については、79頁をご参照ください。

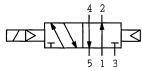
A05Rシリーズ

表示方法

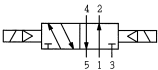
A05R S25 - 1 PR - M5 - E

切換形式

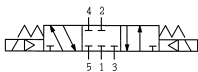
S25：2位置シングル



D25：2位置ダブル



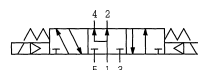
D35：3位置クローズドセンタ



E35：3位置エキゾーストセンタ



O35：3位置プレッシュセンタ



配線処理

無記号：コネクタなし

E：リード線付コネクタ
(リード線長さ500mm)

ABポートサイズ

M5：M5（標準）

C4：*φ4用インスタント継手付

C6：*φ6用インスタント継手付

注) ユニファイ、G、NPT、NPTF
ねじの場合はご相談ください。

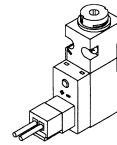
連続通電仕様

無記号：標準

R：連続通電仕様（DC24V、P、Qタイプのみ）

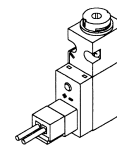
配線取出し方向

P：



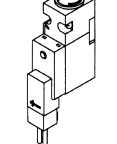
(表示ランプ・サージキラー付)

S：



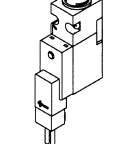
(表示ランプ・サージキラーなし)

Q：



(表示ランプ・サージキラー付)

B：



(表示ランプ・サージキラーなし)

注) S、B：ACの場合は表示ランプなし、サージキラー付となります。

電圧

1：DC24V

2：DC12V

7：*AC100V

8：*AC110V

注) AC200V、220Vの場合は80頁を参照してください。

特殊仕様

無記号：標準（内部パイロット）

X：*外部パイロット

注) 外部パイロット仕様の場合、ポート2・4はM5のみとなります。

☉※印はオーダーメイドです。

オプションパーツ・スペアパーツ

●リード線付コネクタ

A 0 5 P - D C - C L 5

- リード線長さ
5 : 500mm (標準)
- 電圧
DC : DC用
AC : AC用
- 形式
P : PRタイプ用

PRタイプ用

	DC	AC
(-) 黒	青	
(+) 赤	青	

注) A05、A12、A20のPRタイプに共用です。

●コンバータ付コネクタ

コンバータ付コネクタについては、80頁を参照してください。

●ロックンクカバー

A 0 5 P - L A



- 色
A : オレンジ

注) A05、A12、A20の全てに共用です。

●ABプレート

A 0 5 R - A B - M 5 X

- 特殊仕様
無記号 : 標準
X : *外部パイロット (ポートX付)
- ポートサイズ
M5 : M5 (標準)
C4 : *φ4用インスタント継手付
C6 : *φ6用インスタント継手付
注) ユニファイ、G、NPT、NPTF
ねじの場合はご相談ください。
外部パイロット仕様の場合はM5のみ

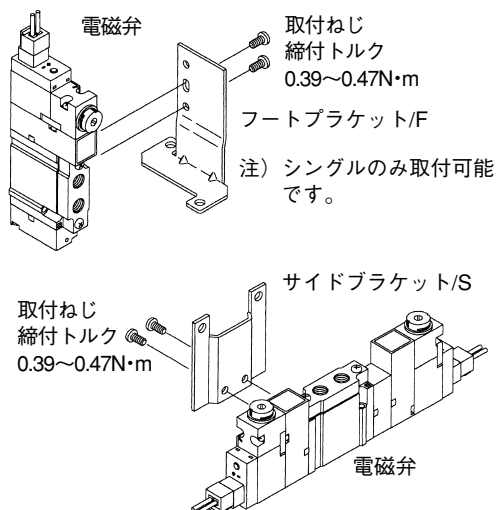


注) ガasket、取付ねじ付です。
A05Fと共用です。

●ブラケット

A 0 5 R - B F

- 取付形式
F : フットブラケット
S : サイドブラケット



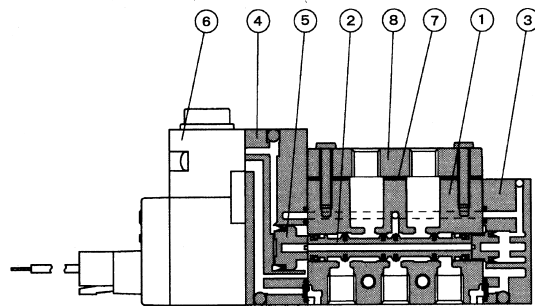
注) 取付ねじ、平座金付です。
A05Fと共用です。

※印はオーダーメイドです。

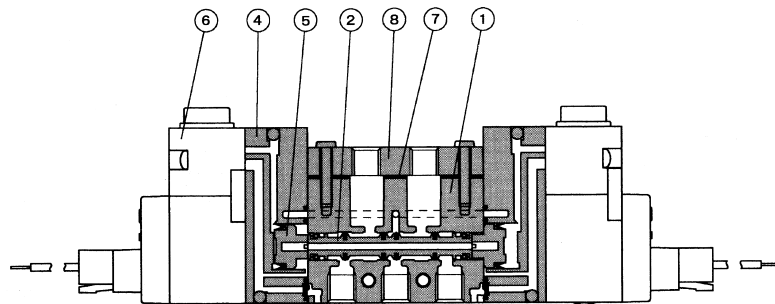
A05Rシリーズ

構造

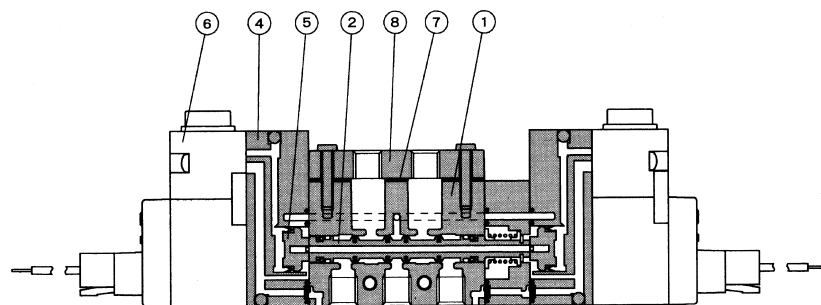
2位置シングル



2位置ダブル



3位置クローズドセンタ
エキゾーストセンタ
プレッシャセンタ



※図はクローズドセンタです。

主要部品

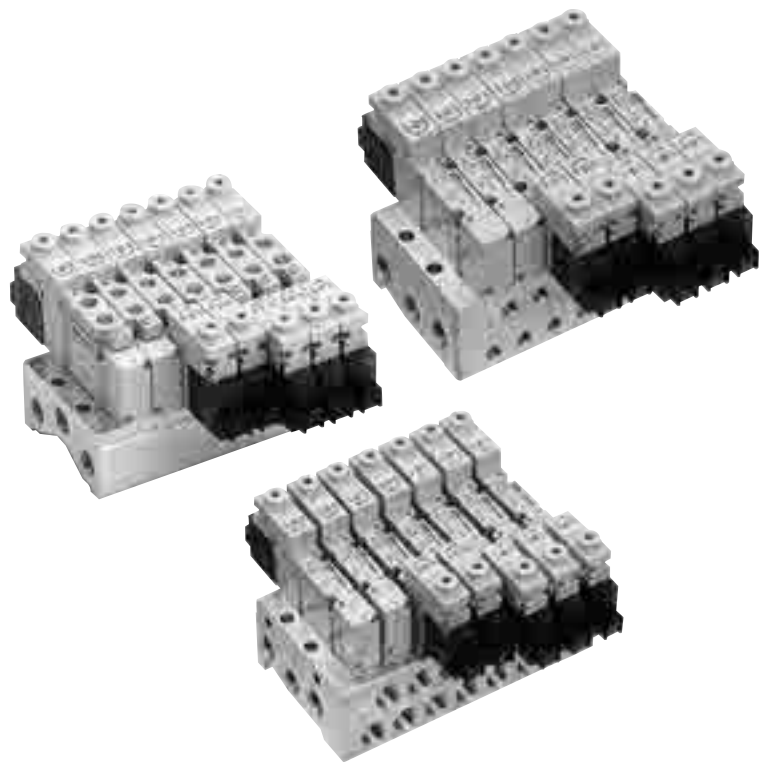
部番	部品名称	材質
①	ボディ	亜鉛合金ダイカスト
②	スプールAss'y	アルミニウム合金/ニトリルゴム
③	エンドカバー	合成樹脂
④	ピストンハウジング	合成樹脂
⑤	ピストン	合成樹脂
⑥	パイロット弁部	A00シリーズ参照
⑦	プレートガスケット	ニトリルゴム
⑧	ABプレート	アルミニウム合金ダイカスト

個別配線形マニホールド

MF○-A05_P_R

一体形

MFC□-A05P	共通SUP、共通EXH ポート2・4側面配管 コンパクトタイプ
MFS□-A05P	共通SUP、共通EXH ポート2・4側面配管
MFX□-A05P	共通SUP、共通EXH 共通外部パイロット ポート2・4側面配管
MFU□-A05R	共通SUP、共通EXH ポート2・4バルブボディ配管



マニホールド仕様

マニホールド形式		A05Pシリーズ用			A05Rシリーズ用
		MFC□-A05P	MFS□-A05P	MFX□-A05P	MFU□-A05R
マニホールド形式		共通SUP、共通EXH パイロット集中排気 ポート2・4側面配管 コンパクトタイプ	共通SUP、共通EXH パイロット集中排気 ポート2・4側面配管	共通SUP、共通EXH 共通外部パイロット パイロット集中排気 ポート2・4側面配管	共通SUP、共通EXH パイロット集中排気 ポート2・4バルブボディ配管
ポートサイズ	ポート1・3・5	Rc $\frac{1}{8}$	Rc $\frac{1}{8}$	Rc $\frac{1}{8}$	Rc $\frac{1}{8}$
	ポート2・4	M5、C4、C6	Rc $\frac{1}{8}$	Rc $\frac{1}{8}$ 、C4、C6	M5、C4、C6
	ポートY	—	—	M5	—
	ポートX	—	—	M5	—
連取	数付	2~20 注1)			
		ダイレクト取付			
搭載電磁弁		A05PS25 A05PD25 A05PD35 A05PE35 A05PO35	A05PS25 A05PD25 A05PD35 A05PE35 A05PO35	A05PS25X A05PD25X A05PD35X A05PE35X A05PO35X	A05RS25 A05RD25 A05RD35 A05RE35 A05RO35
ブラックプレート		A05P-BP			A05R-BP

注1) 11連以上はオーダーメイドです。

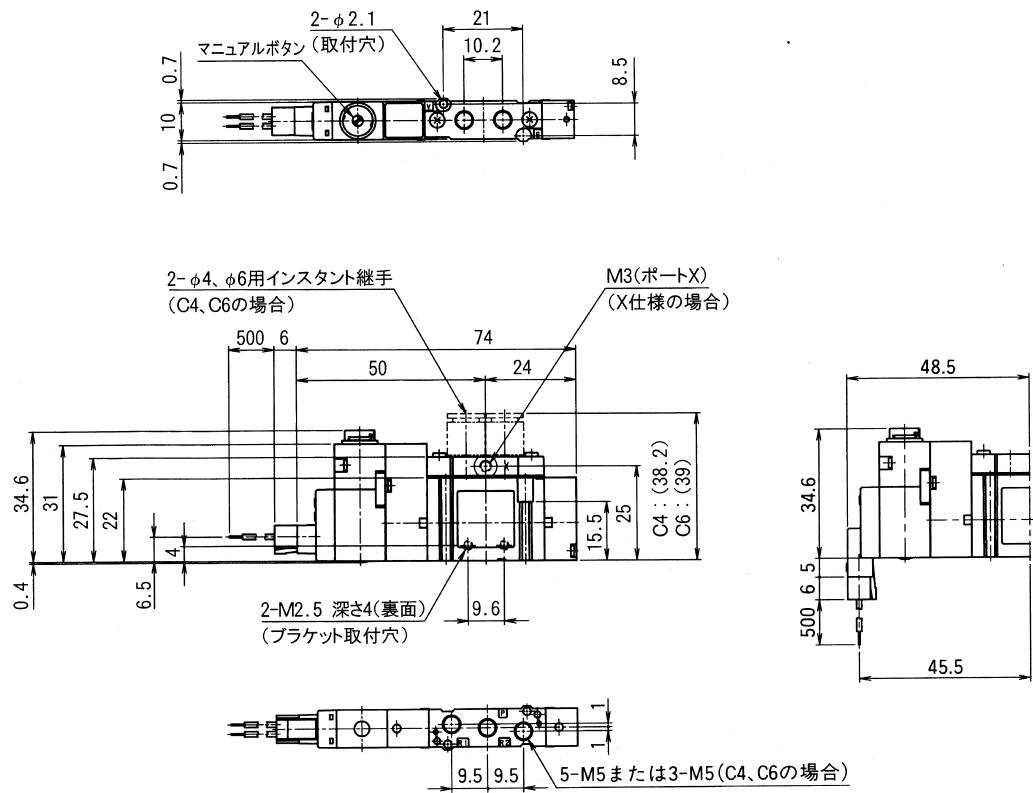
ご注文に際して

マニホールドのご注文に際しては、マニホールド仕様書をご利用ください。

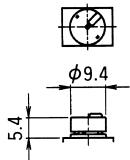
形状寸法

●A05RS25

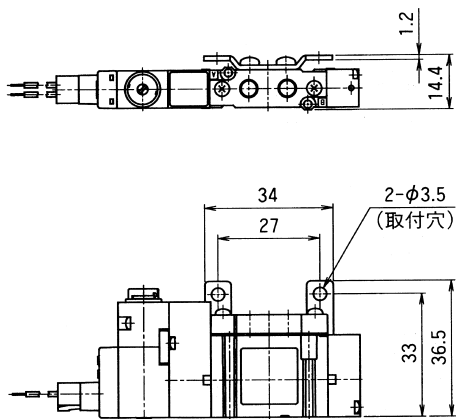
(単位: mm)



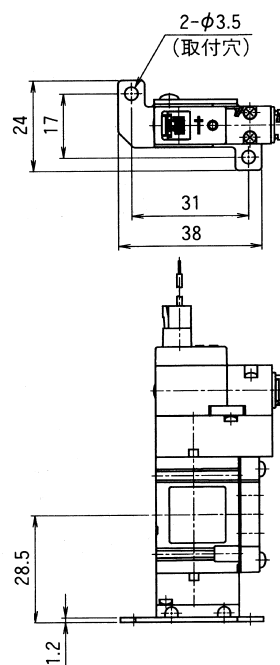
ロックカバー付



サイドブラケット取付時



フットブラケット取付時

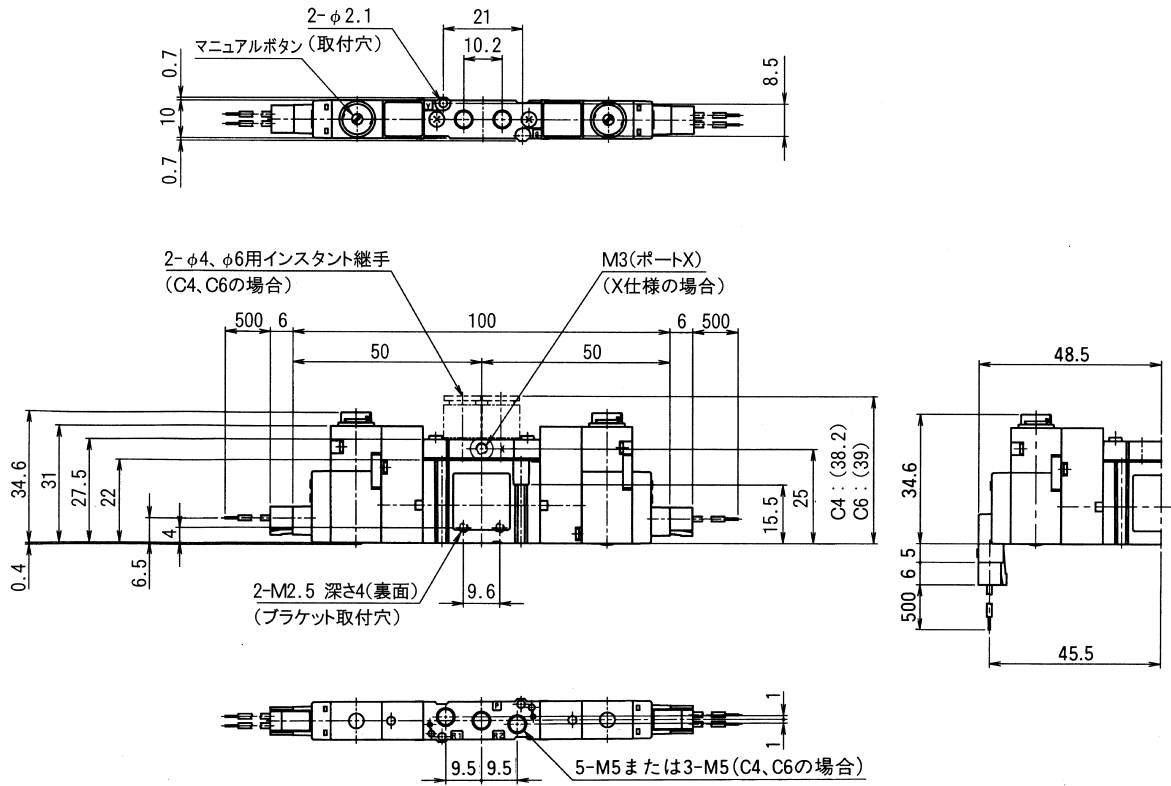


A05Rシリーズ

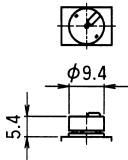
形状寸法

●A05RD25

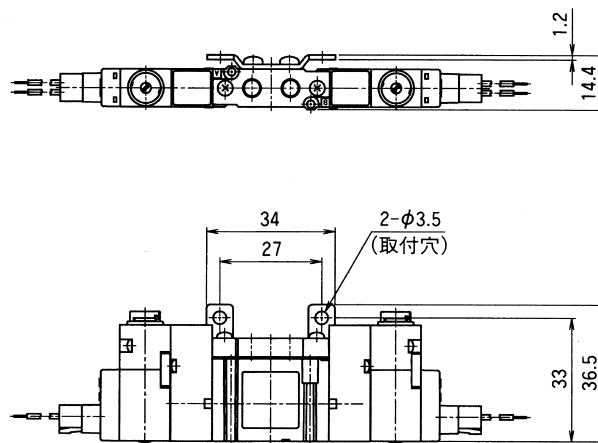
(単位: mm)



ロックカバー付

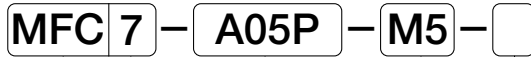


サイドブラケット取付時



表示方法

マニホールド



マニホールド形式

- A05Pシリーズ用
 - MFC：共通SUP、共通EXH
ポート2・4側面配管
コンパクトタイプ
 - MFS：共通SUP、共通EXH
ポート2・4側面配管
 - MFX：共通SUP、共通EXH
共通外部パイロット
ポート2・4側面配管
- A05Rシリーズ用
 - MFU：共通SUP、共通EXH
ポート2・4バルブボディ
配管

オプション1

- B：ブラケット付
無記号：なし
注) ブラケットはMFC、MFSタイプにシングルのみ搭載した場合に取付可能。

ポート2・4サイズ

- M5：M5
- 01：Rc $\frac{1}{8}$
- C4： ϕ 4用インスタント継手付
- C6： ϕ 6用インスタント継手付

シリーズ	形式	M5	01	C4	C6
A05P	MFC	○	—	○	○
	MFS	—	○	—	—
	MFX	—	○	○	○
A05R	MFU	○	—	○	○

注) ユニファイ、G、NPT、NPTFねじの場合はご相談ください。

連数

- 2：2連
- ：
- ：
- 20：20連

搭載電磁弁シリーズ

- A05P
- A05R

搭載電磁弁 (詳細は96~109頁参照)



電磁弁シリーズ

- A05P
- A05R

切換形式

S25：2位置シングル

D25：2位置ダブル

D35：3位置クローズドセンタ

E35：3位置エキゾーストセンタ

O35：3位置プレッシャセンタ

マニホールド搭載用

記号	内容	適用シリーズ
無記号	—	A05P
MF	マニホールド搭載用	A05R

配線処理

- 無記号：コネクタなし
- E：リード線付コネクタ
(リード線長さ500mm)

ポート2・4サイズ

記号	ポート2・4サイズ	適用シリーズ
無記号	サブベースなし	A05P
M5	M5	A05R
C4	* ϕ 4用インスタント継手付	
C6	* ϕ 6用インスタント継手付	

注) ユニファイ、G、NPT、NPTFねじの場合はご相談ください。

連続通電仕様

- 無記号：標準
- R：連続通電仕様 (DC24V、Pタイプのみ)

配線取出し方向

P： (表示ランプ・サージキラー付)

S： (表示ランプ・サージキラーなし)

注) A05PサブベースなしまたはA05Rマニホールド搭載用の場合は、ベースガスケットまたはマニホールドガスケットと取付ねじを添付します。

注) S：ACの場合は表示ランプなし、サージキラー付となります。

特殊仕様

- 無記号：標準 (内部パイロット)
- X：*外部パイロット
- 注) 外部パイロットはA05PでMFXに搭載の場合のみ可能です。

電圧

- 1：DC24V
- 2：DC12V
- 7：*AC100V
- 8：*AC110V
- 注) AC200V、220Vの場合は80頁を参照してください。

※印はオーダメイドです。

A05P、A05Rシリーズ

オプションパーツ・スペアパーツ

●リード線付コネクタ

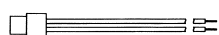
A05P-DC-CL5

リード線長さ
5: 500mm (標準)

電圧
DC: DC用
AC: AC用

形式
P: PRタイプ用

PRタイプ用



DC AC
(-) 黒 青
(+) 赤 青

注) A05、A12、A20のPRタイプに共用です。

●コンバータ付コネクタ

コンバータ付コネクタについては、80頁を参照してください。

●ロックングカバー

A05P-LA



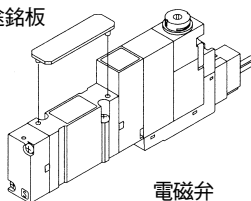
色
A: オレンジ

注) A05、A12、A20の全てに共用です。

●電磁弁用途銘板

A05P-N (10枚セット)

電磁弁用途銘板



電磁弁

注) A05、A12、A20のサブベース配管形に共用です。

●ベースガスケット (A05P用)

A05PX-G

●セット内容
SG: ガスケット、取付ねじのセット
G: ガスケットのみ (10枚セット)
S: 取付ねじのみ (20本セット)

●特殊仕様
無記号: 標準
X: *外部パイロット



ベースガスケット

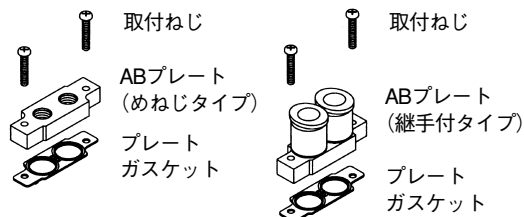
注) A05Gと共用です。

●ABプレート

A05R-AB-M5

●ポートサイズ

M5: M5 (標準)
C4: *φ4用インスタント継手付
C6: *φ6用インスタント継手付
注) ユニファイ、G、NPT、NPTF
ねじの場合はご相談ください。



注) ガスケット、取付ねじ付です。
A05Fと共用です。

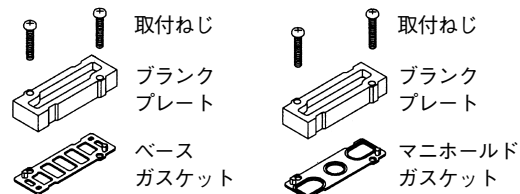
●ブランクプレート

A05P用

A05P-BP

A05R用

A05R-BP



注) A05Gと共用です。

注) A05Fと共用です。

●マニホールドガスケット (A05R用)

A05R-G

●セット内容

SG: ガスケット、取付ねじのセット
G: ガスケットのみ (10枚セット)
S: 取付ねじのみ (20本セット)



注) A05Fと共用です。

●個別給気スパーサ・個別排気スパーサ

個別給気スパーサ・個別排気スパーサについては、83頁を参照してください。

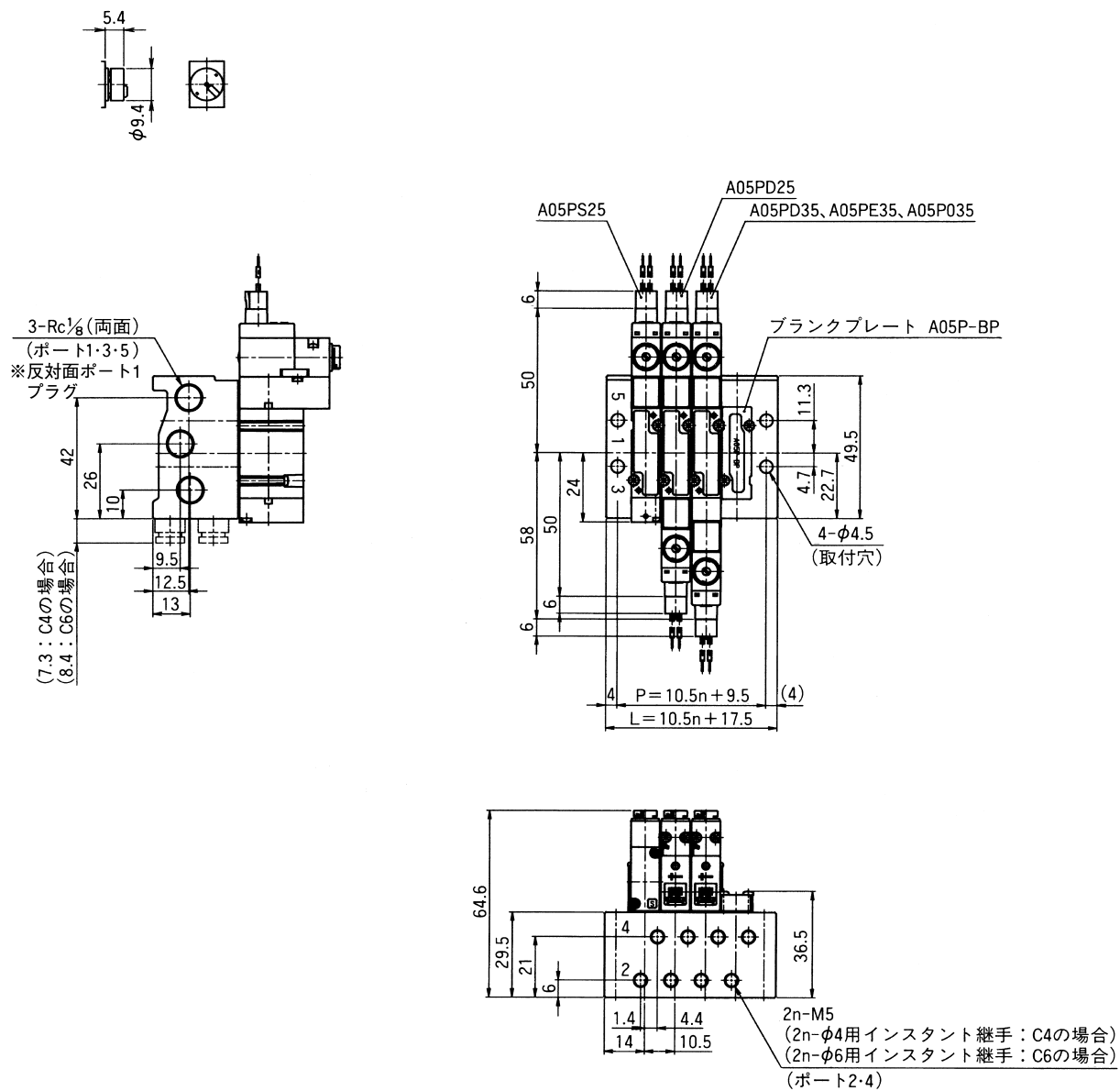
※印はオーダメイドです。

形状寸法

●MFC□-A05P-M5 (C4、C6)

(単位：mm)

ロッキングカバー付

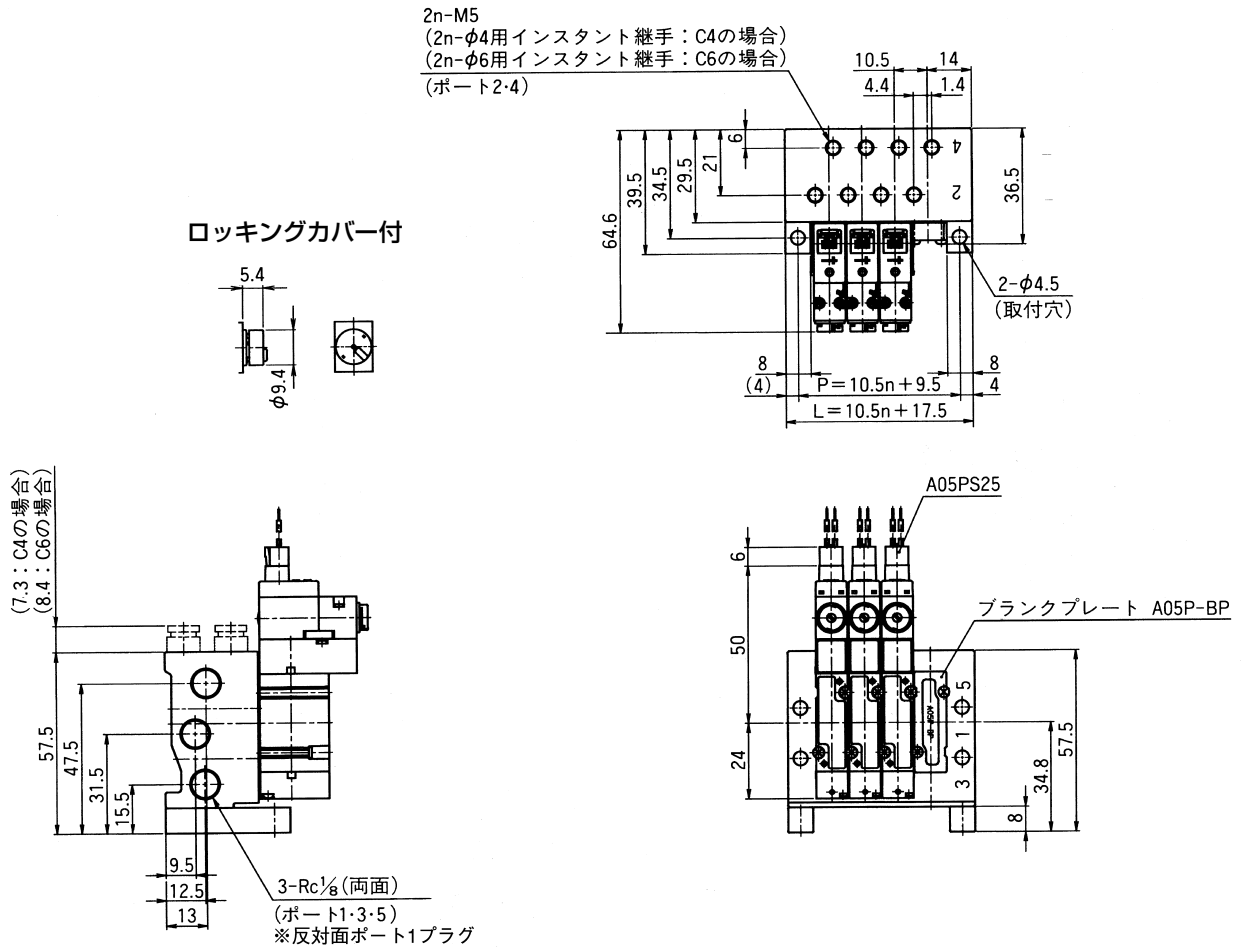


A05P、A05Rシリーズ

形状寸法

●MFC□-A05P-M5(C4、C6)-B

(単位：mm)

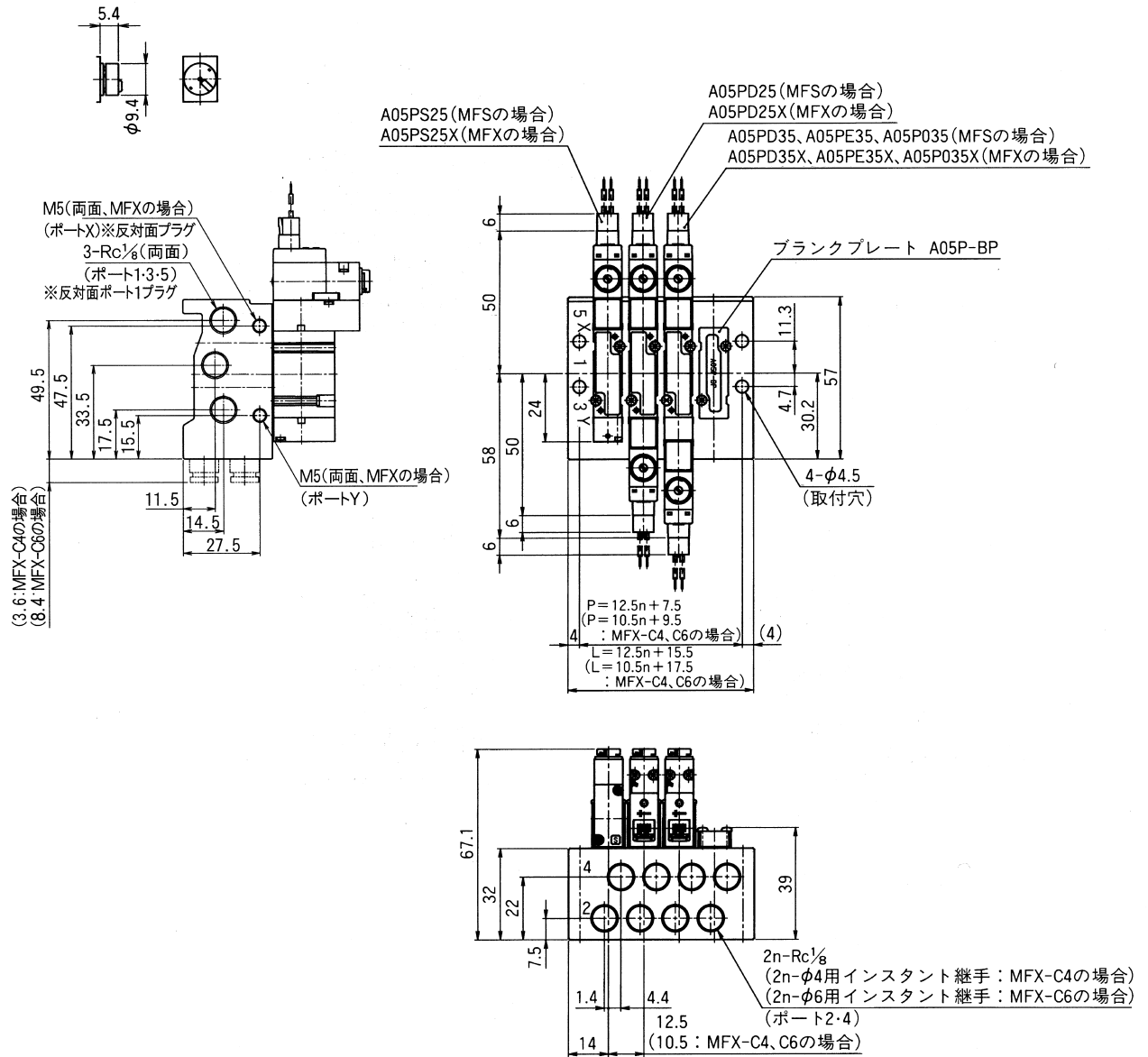


形状寸法

●MFS□-A05P-01、MFX□-A05P-01 (C4、C6)

(単位：mm)

ロックカバー付

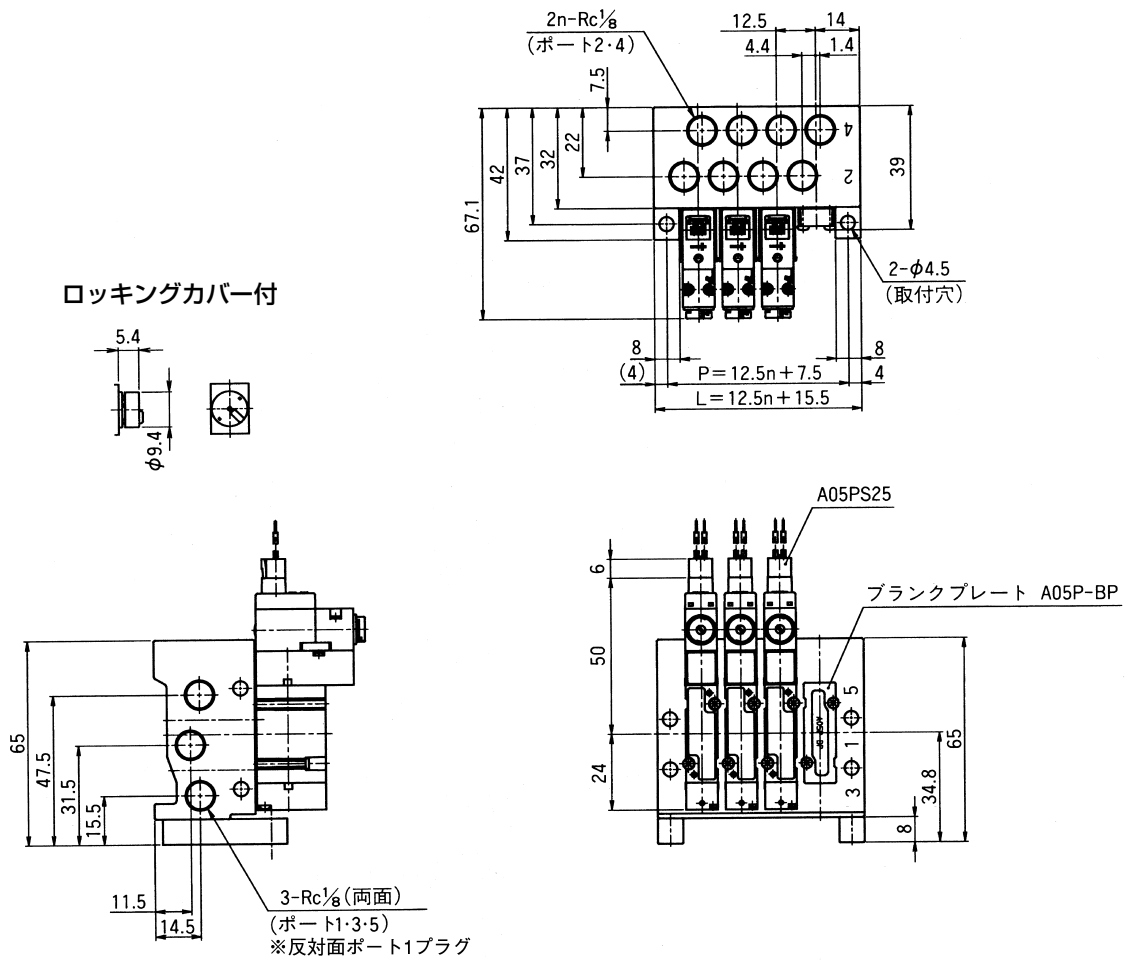


A05P、A05Rシリーズ

形状寸法

●MFS□-A05P-01-B

(単位：mm)

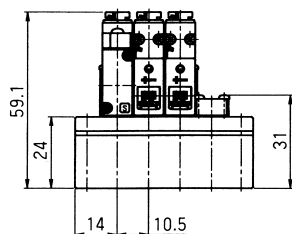
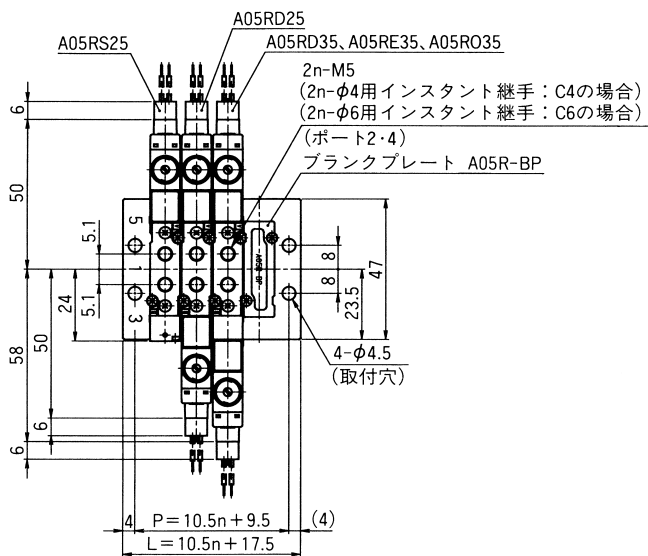
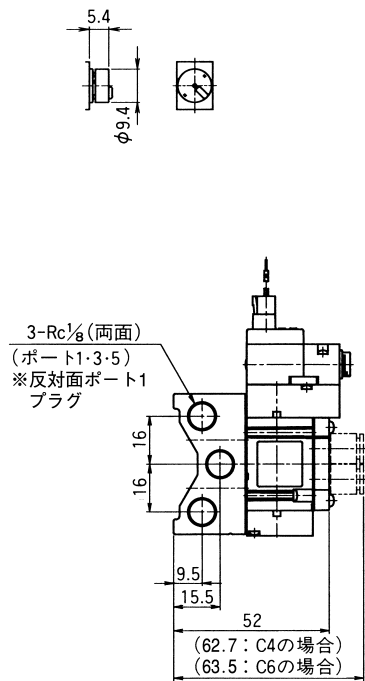


形状寸法

●MFU□-A05R-M5(C4、C6)

(単位：mm)

ロックカバー付



個別配線形マニホールド

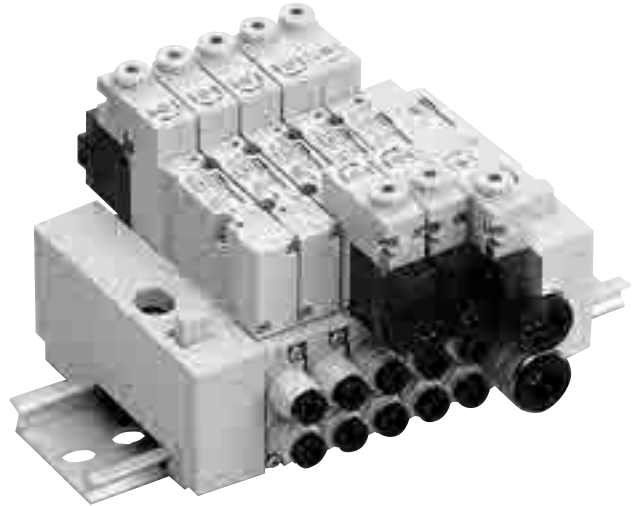
DF○-A05P

分割形 DINレール取付け

DFS□-A05P 共通SUP、共通EXH
ポート2・4側面配管

DFX□-A05P 共通SUP、共通EXH
共通外部パイロット
ポート2・4側面配管

注) マニホールド本体の寸法・仕様はA05G用と
同一です。



マニホールド仕様

マニホールド形式		A05Pシリーズ用			
		MFS□-A05P		MFX□-A05P	
マニホールド形式		共通SUP、共通EXH パイロット集中排気 ポート2・4側面配管		共通SUP、共通EXH 共通外部パイロット パイロット集中排気 ポート2・4側面配管	
ポートサイズ	ポート1	φ8継手		φ8継手	
	ポート3/5	φ8継手	マフラブロック付	φ8継手	マフラブロック付
	ポート2・4	φ4、φ6継手	φ4、φ6継手	φ4、φ6継手	φ4、φ6継手
	ポートY	—	—	φ4継手	マフラブロック付
	ポートX	—	—	φ4継手	φ4継手
連	数	2~20			
取	付	DINレール取付			
搭	載	A05PS25 A05PD25 A05PD35 A05PE35 A05PO35		A05PS25X A05PD25X A05PD35X A05PE35X A05PO35X	
ブ	ラ	A05P-BP			

ご注文に際して

マニホールドのご注文に際しては、マニホールド仕様書をご利用ください。

表示方法

マニホールド



マニホールド形式

DFS：共通SUP・共通EXH
ポート2・4側面配管
*DFX：共通SUP・共通EXH
共通外部パイロット
ポート2・4側面配管

連数

2：2連
：
20：20連

ポート2・4サイズ

4：φ4用インスタント継手付
6：φ6用インスタント継手付
*Z：φ4、φ6用インスタント継手混合

オプション

無記号：なし
*D：標準DINレール長さ以外の
場合（別途マニホールド仕
様書に記入してください）

PRブロック位置（ポート2・4を手前にして）

R：右
L：左
*W：両側

ポート3/5・X・Y仕様

シリーズ	形式	ポート3/5	ポートX	ポートY
8	DFS	φ8継手	—	—
M	DFS	マフラブロック	—	—
	DFX	マフラブロック	φ4継手	マフラブロック
V	DFX	φ8継手	φ4継手	φ4継手

搭載電磁弁（詳細は96～109頁参照）



切換形式

S25：2位置シングル

D25：2位置ダブル

D35：3位置クローズドセンタ

E35：3位置エキゾーストセンタ

O35：3位置プレッシャセンタ

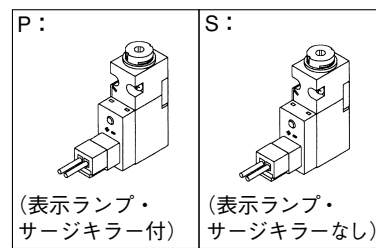
配線処理

無記号：コネクタなし
E：リード線付コネクタ
（リード線長さ500mm）

連続通電仕様

無記号：標準
R：連続通電仕様（DC24V、Pタイプのみ）

配線取出し方向



注) S：ACの場合は表示ランプなし、サージキラー付となります。

電圧

1：DC24V
2：DC12V
7：*AC100V
8：*AC110V
注) AC200V、220Vの場合は80頁を参照してください。

注) 電磁弁にはベースガスケットと取付ねじを添付していますが、分割形マニホールドには専用のガスケットが装着されていますので、電磁弁に添付のベースガスケットは使用しないでください。

特殊仕様

無記号：標準（内部パイロット）
X：*外部パイロット
注) 外部パイロットはDFXに搭載の場合のみ可能です。

☞ *印はオーダーメイドです。

A05Pシリーズ

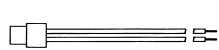
オプションパーツ・スペアパーツ

●リード線付コネクタ

A05P-DC-CL5

- リード線長さ
5:500mm (標準)
- 電圧
DC: DC用
AC: AC用
- 形式
P: PRタイプ用

PRタイプ用



DC AC
(-) 黒 青
(+) 赤 青

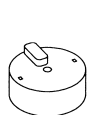
注) A05、A12、A20のPRタイプに共用です。

●コンバータ付コネクタ

コンバータ付コネクタについては、80頁を参照してください。

●ロックングカバー

A05P-LA



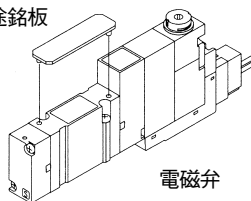
色
A: オレンジ

注) A05、A12、A20の全てに共用です。

●電磁弁用途銘板

A05P-N (10枚セット)

電磁弁用途銘板



電磁弁

注) A05、A12、A20のサブベース配管形に共用です。

●DINレール

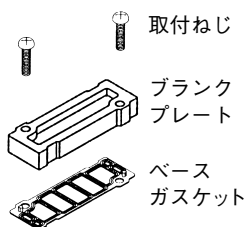
DR-200

長さ mm

注) 外径寸法図を参照してください。
L寸法 (12.5mmの倍数) をもとに小数点以下を切り捨てた寸法で指定してください。

●ブランクプレート

A05P-BP



注) 分割形マニホールドには専用のベースガスケットが装着されていますので、ブランクプレートに添付のベースガスケットは使用しないでください

●電磁弁取付ねじ

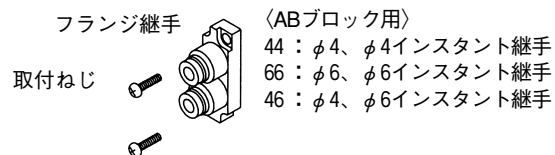
A05P-S (20本セット)



●フランジ継手

DF-A05-FC44

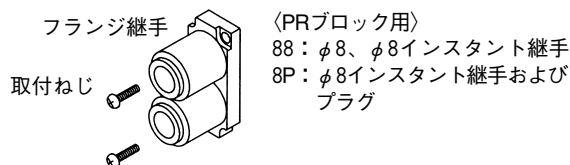
継手の構成



フランジ継手

取付ねじ

〈ABブロック用〉
44: φ4、φ4インスタント継手
66: φ6、φ6インスタント継手
46: φ4、φ6インスタント継手



フランジ継手

取付ねじ

〈PRブロック用〉
88: φ8、φ8インスタント継手
8P: φ8インスタント継手およびプラグ

●インスタント継手用プラグ

RP-4

適用チューブ外径

4: φ4用
6: φ6用
8: φ4用



●シール片

DF-A05-SP (10個セット)

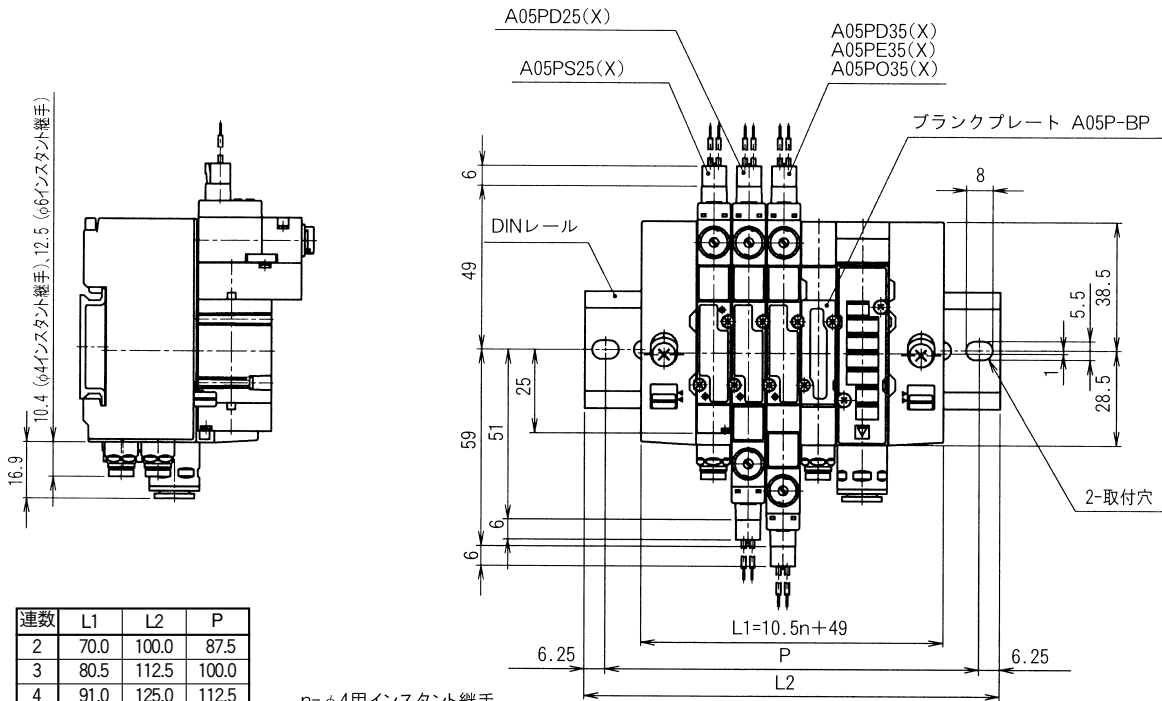


※印はオーダメイドです。

形状寸法

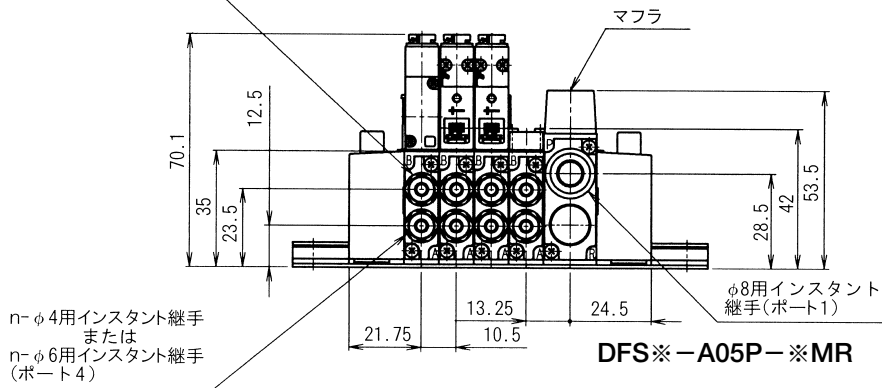
●DFS□-A05P/DFX□-A05P

(単位：mm)

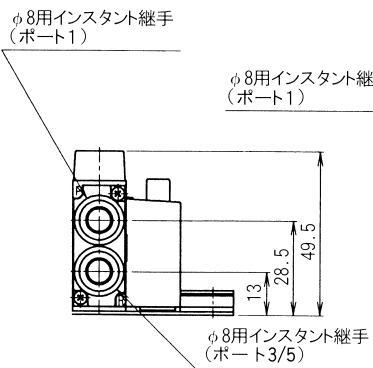


連数	L1	L2	P
2	70.0	100.0	87.5
3	80.5	112.5	100.0
4	91.0	125.0	112.5
5	101.5	137.5	125.0
6	112.0	137.5	125.0
7	122.5	150.0	137.5
8	133.0	162.5	150.0
9	143.5	175.0	162.5
10	154.5	187.5	175.0
11	164.5	200.0	187.5
12	175.5	200.0	187.5
13	185.5	212.5	200.0
14	196.0	225.0	212.5
15	206.5	237.5	225.0
16	217.0	250.0	237.5
17	227.5	262.5	250.0
18	238.0	262.5	250.0
19	248.5	275.0	262.5
20	259.0	287.5	275.0

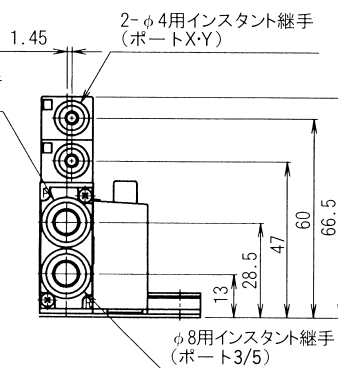
n-φ4用インスタント継手
または
n-φ6用インスタント継手
(ポート2)



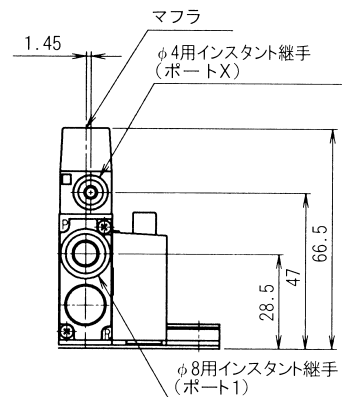
n-φ4用インスタント継手
または
n-φ6用インスタント継手
(ポート4)



DFS※-A05P-※8R



DFX※-A05P-※VR



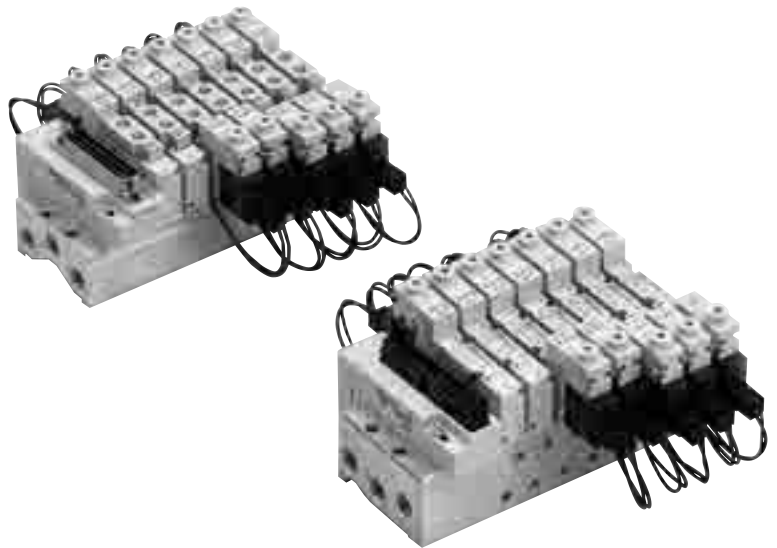
DFX※-A05P-※MR

集合配線形マニホールド

MC○-A05^P_R

一体形

MCC□-A05P	共通SUP、共通EXH ポート2・4側面配管 コンパクトタイプ
MCS□-A05P	共通SUP、共通EXH ポート2・4側面配管
MCX□-A05P	共通SUP、共通EXH 共通外部パイロット ポート2・4側面配管
MCU□-A05R	共通SUP、共通EXH ポート2・4バルブボディ配管



マニホールド仕様

マニホールド形式		A05Pシリーズ用			A05Rシリーズ用
		MCC□-A05P	MCS□-A05P	MCX□-A05P	MCU□-A05R
		共通SUP、共通EXH パイロット集中排気 ポート2・4側面配管 コンパクトタイプ	共通SUP、共通EXH パイロット集中排気 ポート2・4側面配管	共通SUP、共通EXH 共通外部パイロット パイロット集中排気 ポート2・4側面配管	共通SUP、共通EXH パイロット集中排気 ポート2・4バルブボディ配管
ポートサイズ	ポート1・3・5	Rc $\frac{1}{8}$	Rc $\frac{1}{8}$	Rc $\frac{1}{8}$	Rc $\frac{1}{8}$
	ポート2・4	M5、C4、C6	Rc $\frac{1}{8}$	Rc $\frac{1}{8}$ 、C4、C6	M5、C4、C6
	ポートY	—	—	M5	—
	ポートX	—	—	M5	—
連	数	2~12			
取	付	ダイレクト取付			
搭	載	A05PS25 A05PD25 A05PD35 A05PE35 A05PO35	A05PS25 A05PD25 A05PD35 A05PE35 A05PO35	A05PS25X A05PD25X A05PD35X A05PE35X A05PO35X	A05RS25 A05RD25 A05RD35 A05RE35 A05RO35
ブ	ラ	A05PG-BP			A05RG-BP

配線について

配線作業を行う前に、必ず電源を切ってください。配線については、84~87頁を参照してください。

ご注文に際して

マニホールドのご注文に際しては、マニホールド仕様書をご利用ください。

ユニワイヤシステム対応について

ユニワイヤシステム対応については、89~94頁を参照してください。

表示方法

マニホールド

MCC 7 — **A05P** — **01** — **ML P** —

マニホールド形式 ●

A05Pシリーズ用
MCC: 共通SUP・共通EXH
ポート 2・4側面配管
コンパクトタイプ
MCS: 共通SUP・共通EXH
ポート 2・4側面配管
MCX: 共通SUP・共通EXH
共通外部パイロット
ポート 2・4側面配管
A05Rシリーズ用
MCU: 共通SUP・共通EXH
ポート 2・4バルブボディ配管

連数 ●

2: 2連
: :
12: 12連

搭載電磁弁シリーズ ●

A05P
A05R

搭載電磁弁 (詳細は 96~109頁参照)

※ 生産終了しました

● オプション 2
DMF : マニホールドドライバ付
無記号: なし

● コモン仕様
P: プラスコモン (標準)
M: ※マイナスコモン

● コネクタ仕様
ML: フラットケーブルコネクタ
DL: Dサブコネクタ

● ポート 2・4サイズ
M5: M 5
01: Rc 1/8
C4: φ 4用インスタント継手付
C6: φ 6用インスタント継手付

シリーズ	形式	M5	01	C4	C6
A05P	MCC	○	—	○	○
	MCS	—	○	—	—
	MCX	—	○	○	○
A05R	MCU	○	—	○	○

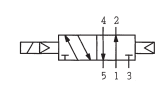
注) ユニファイ、G、NPT、NPTFねじの場合はご相談ください。

電磁弁シリーズ ●

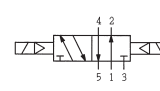
A05P
A05R

切換形式 ●

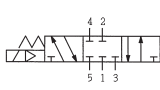
S25: 2位置シングル



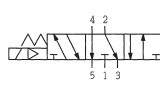
D25: 2位置ダブル



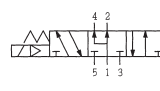
D35: 3位置クローズドセンタ



E35: 3位置エキゾーストセンタ



O35: 3位置プレッシャセンタ



特殊仕様 ●

無記号: 標準 (内部パイロット)
X : ※外部パイロット
注) 外部パイロットはA 05PでMCXに搭載の場合のみ可能です。

1 P R — **PS** —

● マニホールド搭載用

記号	内容	適用シリーズ
無記号	—	A05P
MF	マニホールド搭載用	A05R

● 配線処理
無記号: コネクタなし
PS : 集合配線用コネクタ付 (シングル/ルノイド用)
PD : 集合配線用コネクタ付 (ダブル/ルノイド用)
注) マイナスコモンの場合はコネクタを別手配してください

● ポート 2・4サイズ

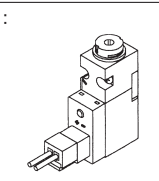
記号	ポート 2・4サイズ	適用シリーズ
無記号	サブベースなし	A05P
M5	M5	A05R
C4	※φ4用インスタント継手付	
C6	※φ6用インスタント継手付	

注) ユニファイ、G、NPT、NPTFねじの場合はご相談ください。

● 連続通電仕様
無記号: 標準
R : 連続通電仕様 (DC 24V、Pタイプのみ)

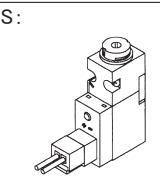
● 配線取出し方向

P:



(表示ランプ・サージキラー付)

S:



(表示ランプ・サージキラーなし)

注) A 05PサブベースなしまたはA05Rマニホールド搭載用の場合は、ベースガスケットまたはマニホールドガスケットと取付ねじを添付します。

● 電圧
1: DC 24V
2: DC 12V

☉ ※印はオーダーメイドです。

A05P、A05Rシリーズ

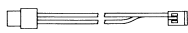
オプションパーツ・スペアパーツ

●集合配線コネクタ

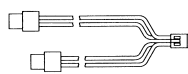
A05PS-CC-

- 形式
 - PS: PRタイプ
シングルソレノイド用
 - PD: PRタイプ
ダブルソレノイド用
- コモン仕様
 - 無記号: プラスコモン (標準)
 - M: *マイナスコモン

PRタイプシングルソレノイド用



PRタイプダブルソレノイド用



●ロックカバー

A05P-LA



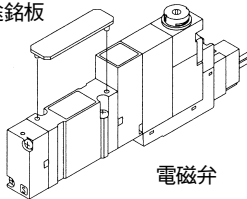
- 色
 - A: オレンジ

注) A05、A12、A20の全てに共用です。

●電磁弁用途銘板

A05P-N (10枚セット)

電磁弁用途銘板



電磁弁

注) A05、A12、A20のサブベース配管形に共用です。

●ベースガスケット (A05P用)

A05PX-G

- 特殊仕様
 - 無記号: 標準
 - X: *外部パイロット
- セット内容
 - SG: ガスケット、取付ねじのセット
 - G: ガスケットのみ (10枚セット)
 - S: 取付ねじのみ (20本セット)



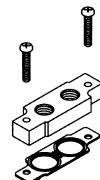
ベースガスケット

注) A05Gと共用です。

●ABプレート

A05R-AB-M5

- ポートサイズ
 - M5: M5 (標準)
 - C4: *φ4用インスタント継手付
 - C6: *φ6用インスタント継手付
- 注) ユニファイ、G、NPT、NPTFねじの場合はご相談ください。



取付ねじ
ABプレート
(めねじタイプ)
プレート
ガスケット



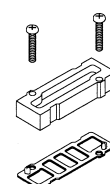
取付ねじ
ABプレート
(継手付タイプ)
プレート
ガスケット

注) ガスケット、取付ねじ付です。
A05Fと共用です。

●ブランクプレート

A05P用

A05PG-BP



取付ねじ
ブランク
プレート
ベース
ガスケット

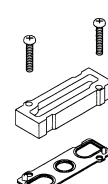


ブランク
カバー

注) A05Gと共用です。

A05R用

A05RG-BP



取付ねじ
ブランク
プレート
マニホールド
ガスケット



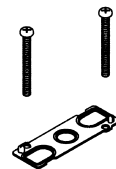
ブランク
カバー

注) A05Fと共用です。

●マニホールドガスケット (A05R用)

A05R-G

- セット内容
 - SG: ガスケット、取付ねじのセット
 - G: ガスケットのみ (10枚セット)
 - S: 取付ねじのみ (20本セット)



取付ねじ
マニホールド
ガスケット

注) A05Fと共用です。

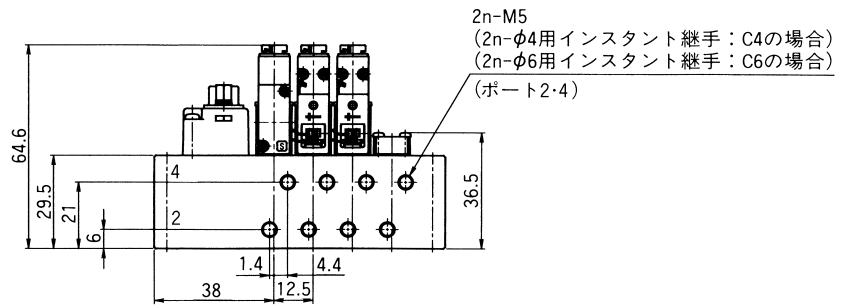
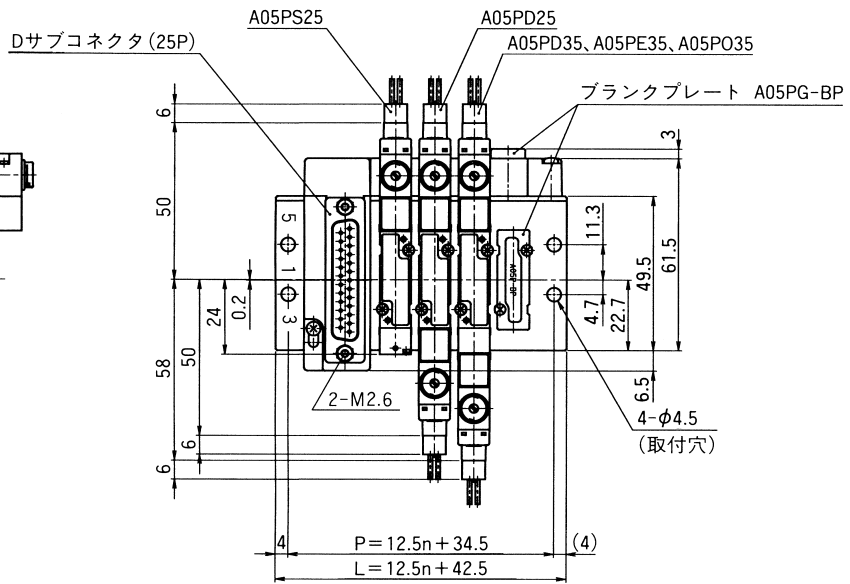
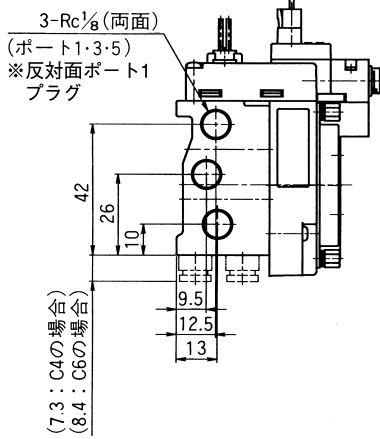
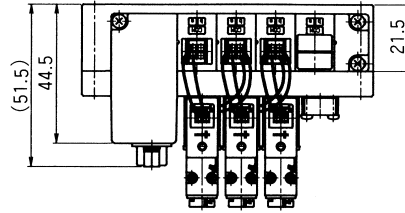
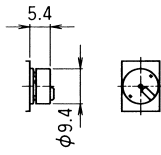
※印はオーダーメイドです。

形状寸法

●MCC□-A05P-M5(C4、C6)-DL

(単位：mm)

ロッキングカバー付

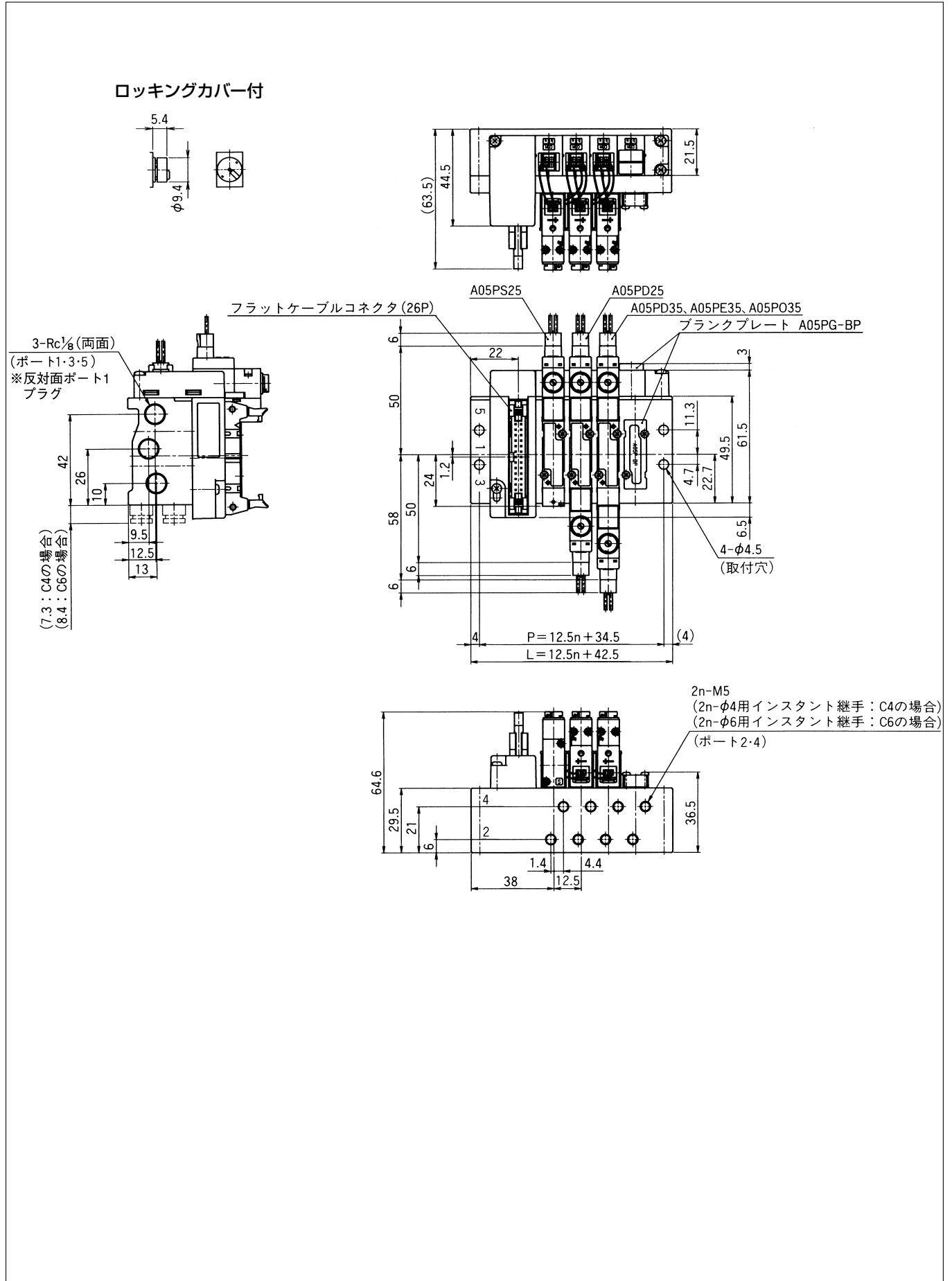


A05P、A05Rシリーズ

形状寸法

●MCC□-A05P-M5(C4、C6)-ML

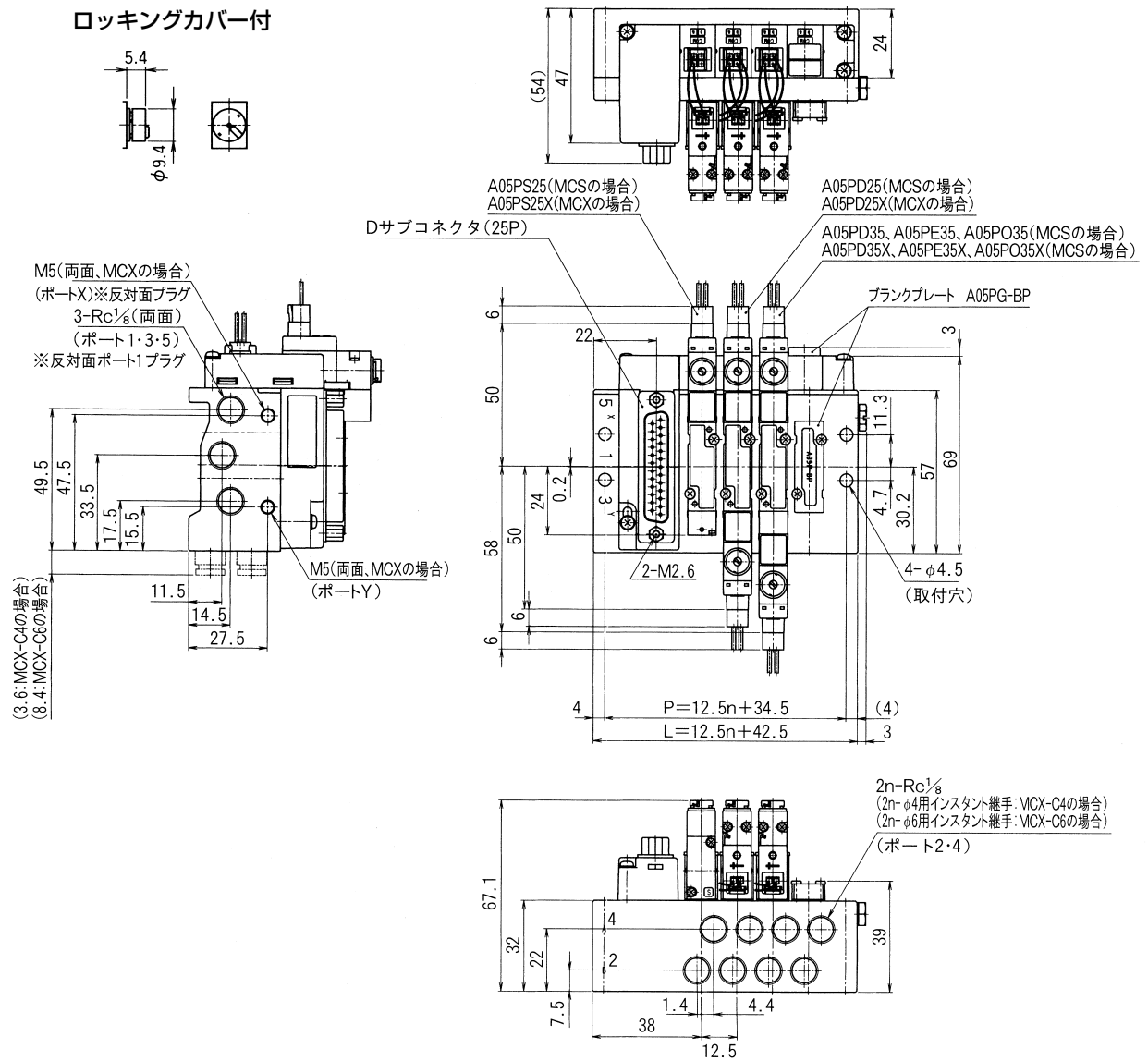
(単位：mm)



形状寸法

●MCS□-A05P-01-DL、MCX□-A05P-01(C4、C6)-DL

(単位：mm)

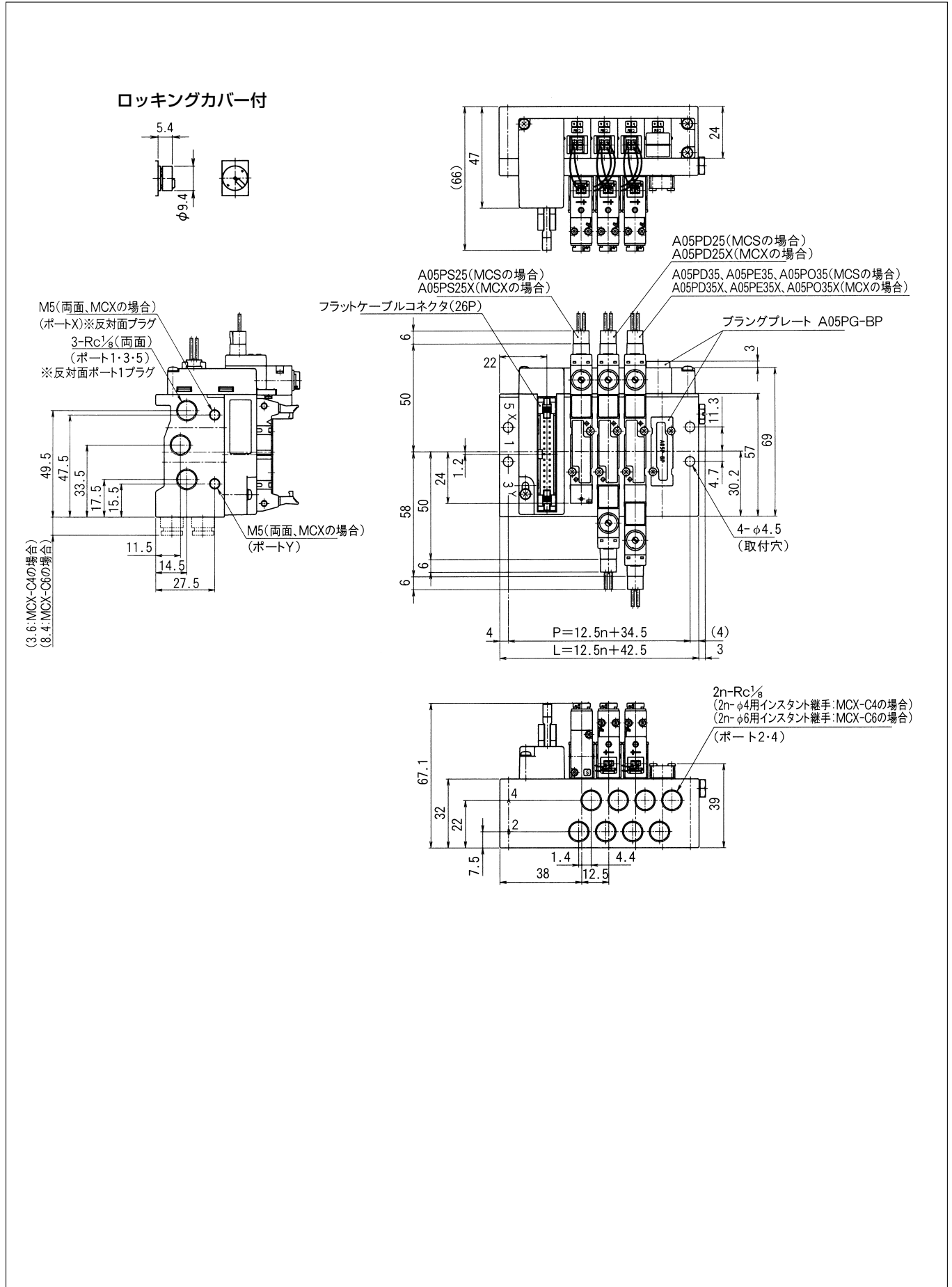


A05P、A05Rシリーズ

形状寸法

●MCS□-A05P-01-ML、MCX□-A05P-01(C4、C6)-ML

(単位：mm)

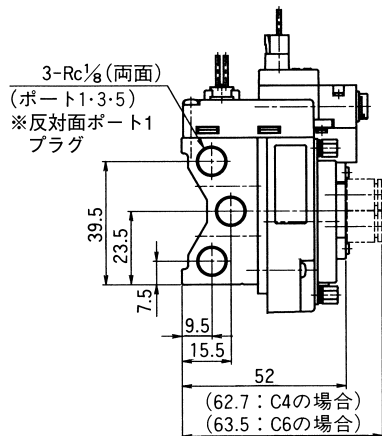
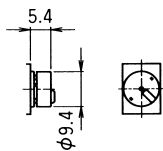


形状寸法

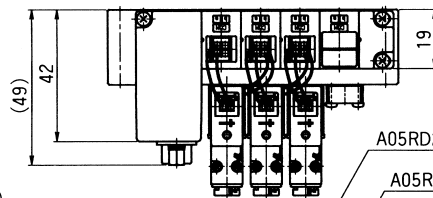
●MCU□-A05R-M5(C4、C6)-DL

(単位：mm)

ロッキングカバー付



Dサブコネクタ(25P)



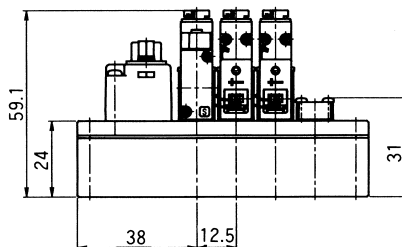
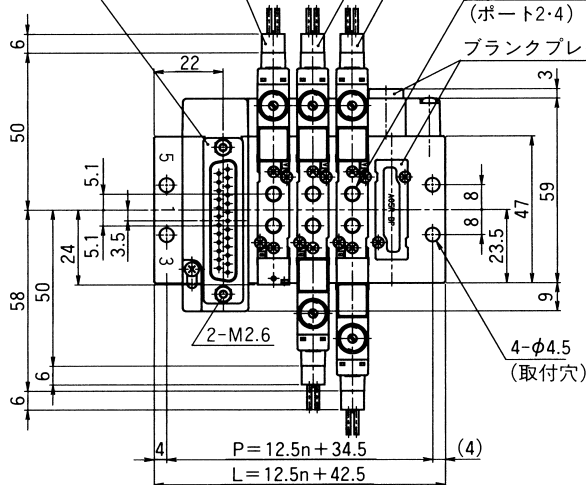
A05RD25

A05RD35、A05RE35、A05RO35

A05RS25

2n-M5
(2n-φ4用インスタント継手：C4の場合)
(2n-φ6用インスタント継手：C6の場合)
(ポート2・4)

ブラックプレート A05RG-BP

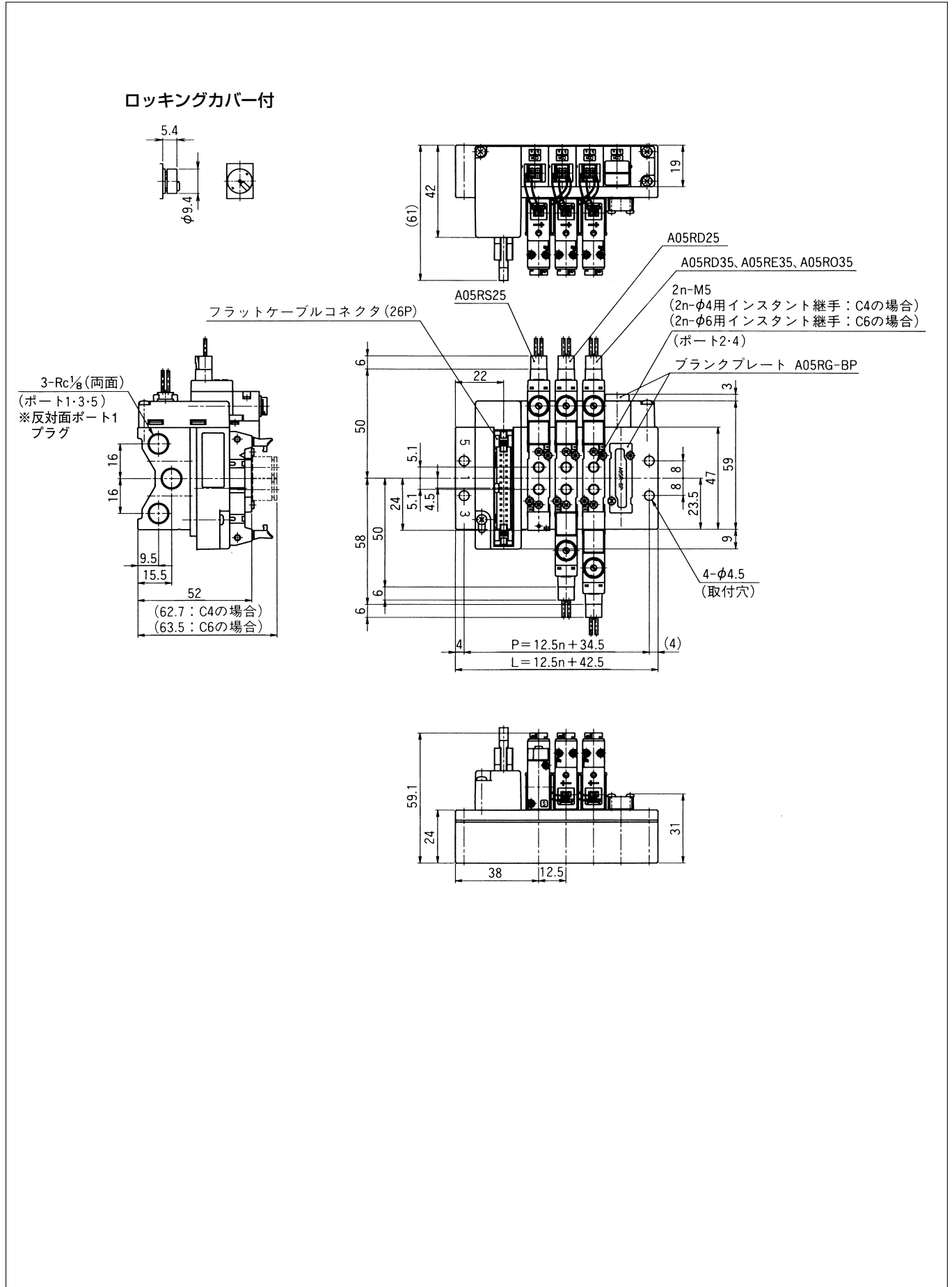


A05P、A05Rシリーズ

形状寸法

●MCU□-A05R-M5(C4、C6)-ML

(単位：mm)



5ポートパイロット形電磁弁 A05Gシリーズ

ソフトシール/サブベース配管形

A05GS25	2位置 シングルソレノイド
A05GD25	2位置 ダブルソレノイド
A05GD35	3位置 クローズドセンタ
A05GE35	3位置 エキゾーストセンタ
A05GO35	3位置 プレッシャセンタ



仕様

形式番号	単位	A05GS25	A05GD25	A05GD35	A05GE35	A05GO35
使用流体		無給油空気(給油も可)				
ポートサイズ		Rc $\frac{1}{8}$				
音速コンダクタンス 注4)	dm ³ /(s·bar)	1.16		0.90		1.34
臨界圧力比 注4)		0.3		0.31		0.24
有効断面積(参考) 注4)	mm ²	5.8		4.5		6.7
Cv値(参考) 注4)		0.32		0.25		0.37
周囲温度	℃	-5~50(5~50) 注1)				
使用圧力範囲	MPa	0.15~0.7	0.1~0.7	0.2~0.7		
		外部パイロット仕様-0.1~0.7 注2)				
最高作動頻度	min ⁻¹	600			500	
応答時間	DC	ON	0.011(0.011)	0.010(0.010)	0.012(0.012)	
		OFF	0.011(0.017)	—	0.032(0.038)	
パイロット排気処理		集中排気				
手動操作		ドライバ操作形ロッキングボタン				
取付姿勢		自由				
耐衝撃・耐振動	m/s ²	150/30				
質量	ノーベース	g	58	66	68	
	サブベース付	g	114	124	126	

注1) 5℃以下で使用する場合は、結露や凍結を防止するためのエアドライヤを通したドライエアをご使用ください。また、()内の数値は連続通電仕様の場合です。

注2) 外部パイロットの場合のパイロット圧力は、0.25~0.7MPaとしてください。

注3) 応答時間の()内の数値はサージキラー付の場合です。

注4) 音速コンダクタンス、臨界圧力比、有効断面積、Cv値はポート1→4間の値です。

電気仕様

	単位	標準仕様	連続通電仕様
定格電圧	V	DC24、12	DC24
許容電圧変動	%	±10	+10、-5
消費電力 DC	W	0.6	0.55
皮相電力 AC	100V	—	—
	110V	—	—
耐熱クラス		E種	
配線方法		プラグインコネクタ	
サージキラー		ダイオード	なし
表示ランプ		LED	なし

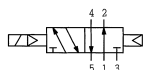
注5) ()内の数値は始動時の消費電力です。詳細については、79頁をご参照ください。

表示方法

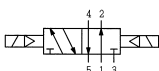
A05G S25 - 1 PR - 01 - S

切換形式

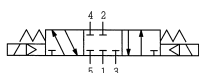
S25 : 2位置シングル



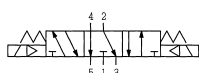
D25 : 2位置ダブル



D35 : 3位置クローズドセンタ



E35 : 3位置エキゾーストセンタ



O35 : 3位置プレッシャセンタ



特殊仕様

無記号 : 標準 (内部パイロット)

X : *外部パイロット

注) X仕様はパイロット集中排気 (サブベースはポートY付) となります。

配線処理

無記号 : コネクタなし

S : シングルソレノイド用
リード線付コネクタ
(リード線長さ500mm)

D : ダブルソレノイド用
リード線付コネクタ
(リード線長さ500mm)

ポートサイズ

無記号 : サブベースなし

01 : Rc $\frac{1}{8}$

注) プラグインはサブベースなしのみです。

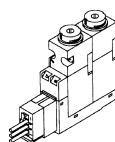
連続通電仕様

無記号 : 標準

R : 連続通電仕様 (DC24V、P、Qタイプのみ)

配線取出し方向

コネクタ取出し



P : (表示ランプ・サージキラー付)

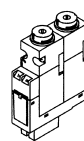
S : (表示ランプ・サージキラーなし)

マイナスコモン

*M : (表示ランプ・サージキラー付)

*J : (表示ランプ・サージキラーなし)

プラグイン (集合配線形DCS/DCX専用)



Q : (表示ランプ・サージキラー付)

マイナスコモン

*N : (表示ランプ・サージキラー付)

電圧

1 : DC24V

2 : DC12V

注) プラグインはDC24V、DC12Vのみです。

注) サブベースなしの場合は、ベースガスケットと取付けねじを添付します。

なお、この電磁弁を分割形DINレール取付マニホールド (DF○-A05G) に搭載する場合は、添付のベースガスケットは使用しないでください。マニホールド本体に取付けである専用のベースガスケットを使用してください。

※印はオーダーメイドです。

A05Gシリーズ

オプションパーツ・スペアパーツ

●リード線付コネクタ

A 0 5 G S - D C - C L 5 - M

●コモン仕様

無記号：プラスコモン（標準）
M：*マイナスコモン

●リード線長さ

5：500mm（標準）
10：*1000mm

●電圧

DC：DC用

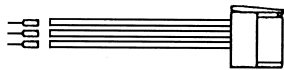
●形式

GS：GFタイプシングルソレノイド用
GD：GFタイプダブルソレノイド用

GFタイプシングルソレノイド用



GFタイプダブルソレノイド用



注) A05、A12、A20のGFタイプに共用です。

●ロックングカバー

A 0 5 P - L A

●色

A：オレンジ（ソレノイド14側用）
B：グリーン（ソレノイド12側用）

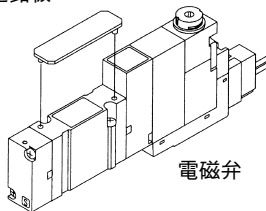


注) A05、A12、A20の全てに共用です。

●電磁弁用途銘板

A 0 5 P - N （10枚セット）

電磁弁用途銘板



電磁弁

注) A05、A12、A20のサブベース配管形に共用です。

●サブベース

A 0 5 P - B - 0 1 X

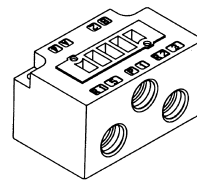
●特殊仕様

無記号：標準
X：*外部パイロット
（ポートX付）

●ポートサイズ

01：Rc $\frac{1}{8}$

注) ユニファイ、G、NPT、NPTFねじの場合はご相談ください。



注) A05Pと共用です。

●ベースガスケット

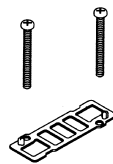
A 0 5 P X - G

●セット内容

SG：ガスケット、取付ねじのセット
G：ガスケットのみ（10枚セット）
S：取付ねじのみ（20本セット）

●特殊仕様

無記号：標準
X：*外部パイロット



取付ねじ

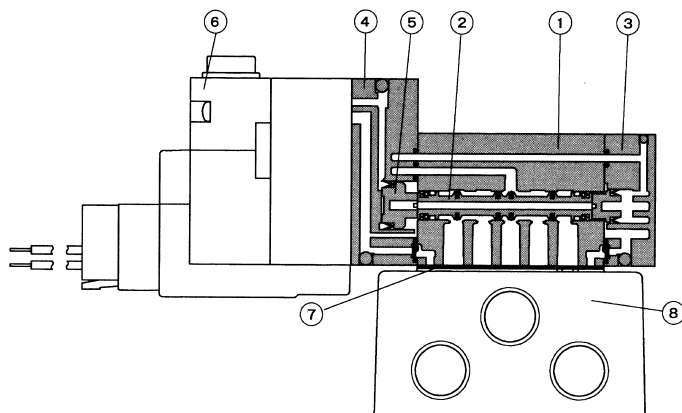
ベースガスケット

注) A05Pと共用です。

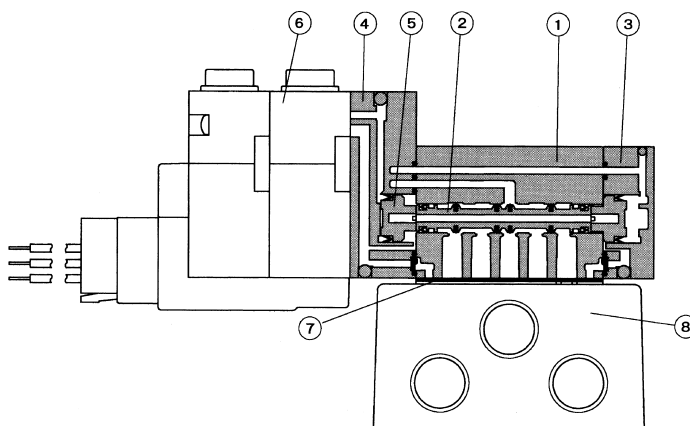
☞*印はオーダーメイドです。

構造

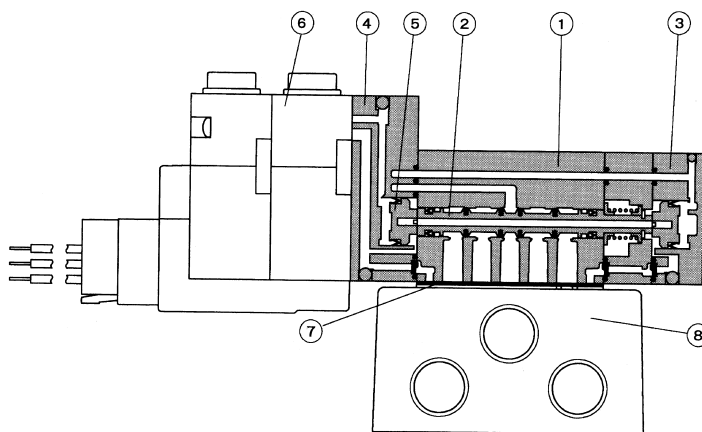
2位置シングル



2位置ダブル



3位置クローズドセンタ
エキゾーストセンタ
プレッシャセンタ



※図はクローズドセンタです。

主要部品

部番	部品名称	材質
①	ボディ	亜鉛合金ダイカスト
②	スプールAss'y	アルミニウム合金/ニトリルゴム
③	エンドカバー	合成樹脂
④	ピストンハウジング	合成樹脂
⑤	ピストン	合成樹脂
⑥	パイロット弁部	A00シリーズ参照
⑦	ベースガスケット	ニトリルゴム
⑧	サブベース	アルミニウム合金ダイカスト

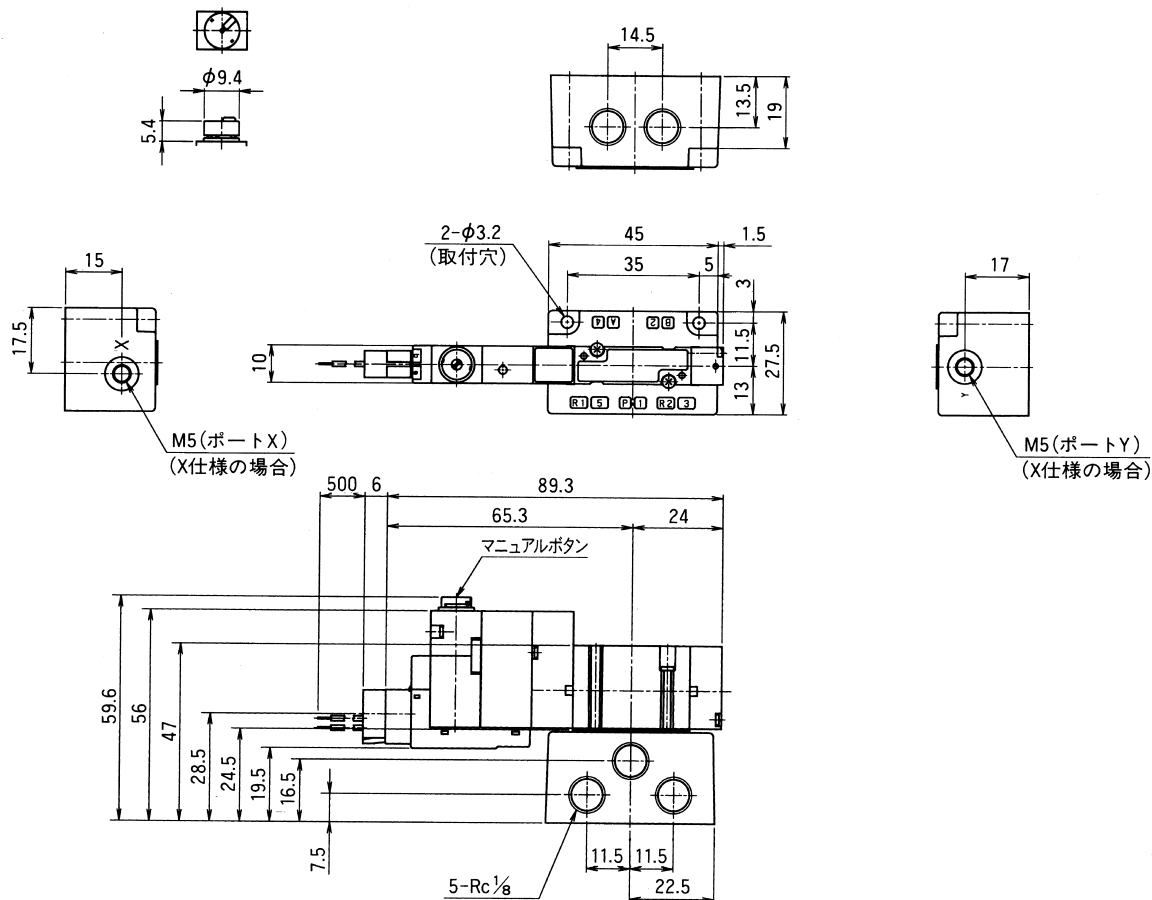
A05Gシリーズ

形状寸法

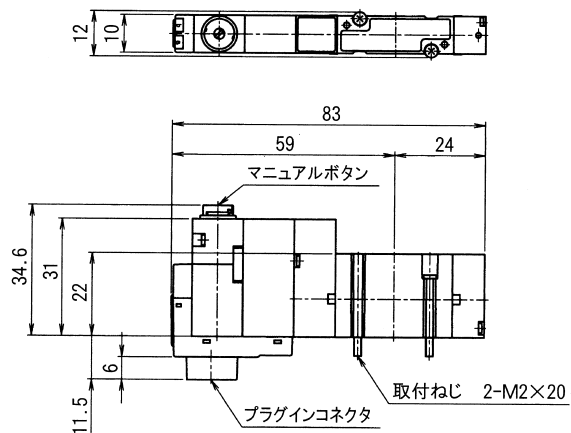
●A05GS25

(単位: mm)

ロックカバー付



プラグインタイプ



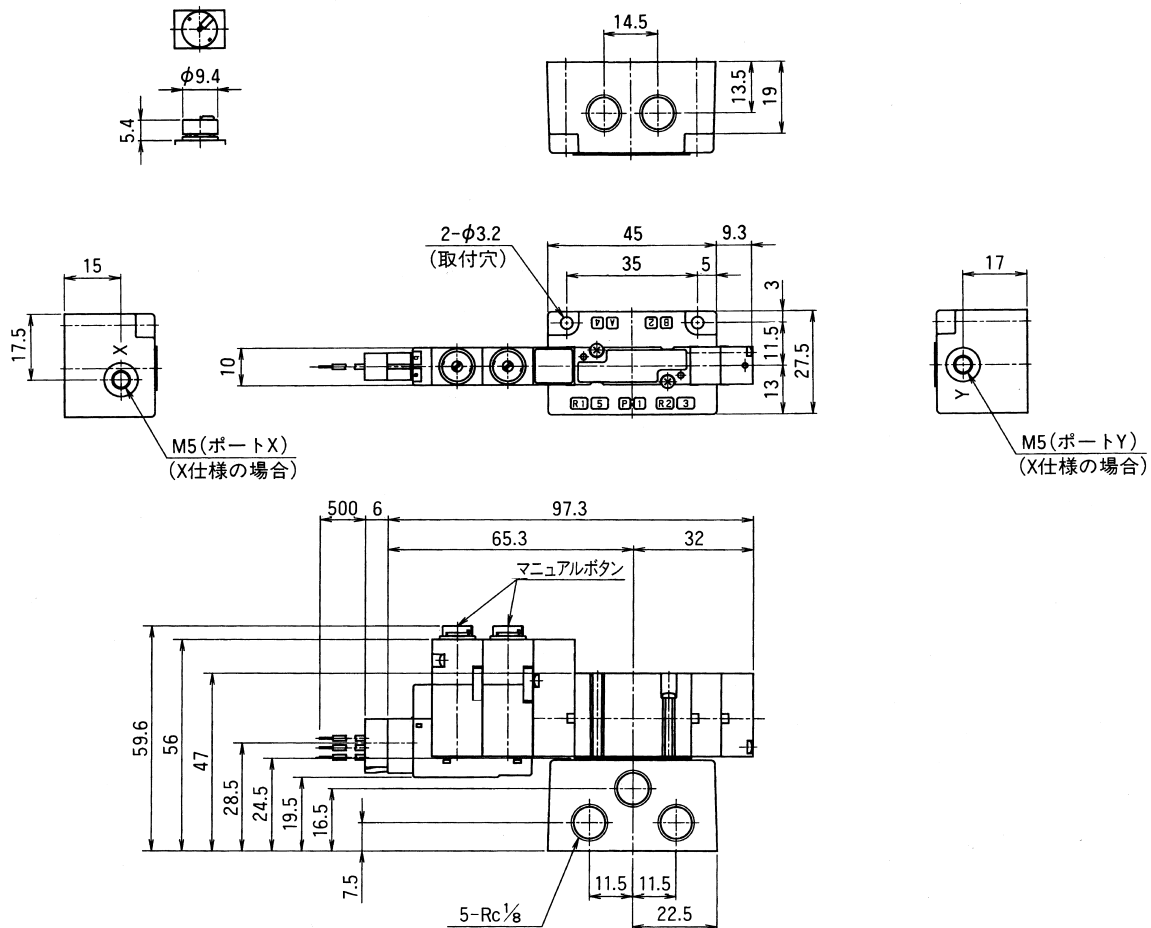
A05Gシリーズ

形状寸法

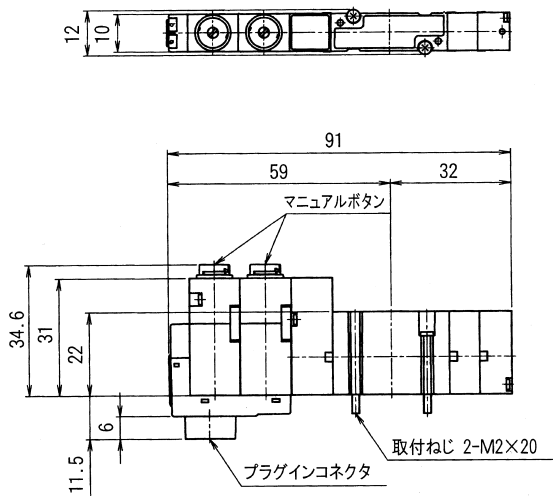
●A05GD35、A05GE35、A05GO35

(単位：mm)

ロックカバー付



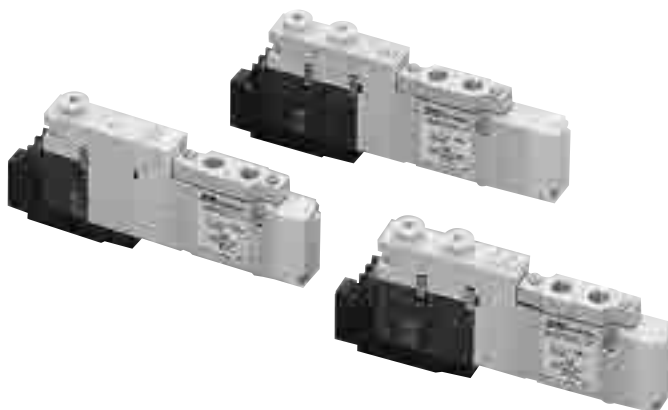
プラグインタイプ



5ポートパイロット形電磁弁 A05Fシリーズ

ソフトシール/直接配管形

A05FS25	2位置 シングルソレノイド
A05FD25	2位置 ダブルソレノイド
A05FD35	3位置 クローズドセンタ
A05FE35	3位置 エキゾーストセンタ
A05FO35	3位置 プレッシャセンタ



仕様

形式番号	単位	A05FS25	A05FD25	A05FD35	A05FE35	A05FO35
使用流体		無給油空気(給油も可)				
ポートサイズ		ポート2・4 : M5、C4、C6 ポート1・3・5 : M5				
音速コンダクタンス 注4)	dm ³ /(s・bar)	0.80		0.74		0.90
臨界圧力比 注4)		0.3		0.29		0.4
有効断面積(参考) 注4)	mm ²	4		3.7		4.5
Cv値(参考) 注4)		0.22		0.20		0.25
周囲温度	℃	-5~50(5~50) 注1)				
使用圧力範囲	MPa	0.15~0.7	0.1~0.7	0.2~0.7 外部パイロット仕様-0.1~0.7 注2)		
最高作動頻度	min ⁻¹	600			500	
応答時間	DC	ON	0.011(0.011)	0.010(0.010)	0.012(0.012)	
		OFF	0.011(0.017)	—	0.032(0.038)	
パイロット排気処理		個別排気				
手動操作		ドライバ操作形ロッキングボタン				
取付姿勢		自由				
耐衝撃・耐振動	m/s ²	150/30				
質量	g	64	74	76		

注1) 5℃以下で使用する場合は、結露や凍結を防止するためのエアドライヤを通したドライエアをご使用ください。また、()内の数値は連続通電仕様の場合です。

注2) 外部パイロットの場合のパイロット圧力は、0.25~0.7MPaとしてください。

注3) 応答時間の()内の数値はサージキラー付の場合です。

注4) 音速コンダクタンス、臨界圧力比、有効断面積、Cv値はポート1→4間の値です。

電気仕様

	単位	標準仕様		連続通電仕様
定格電圧	V	DC24、12		DC24
許容電圧変動	%	±10		+10、-5
消費電力 DC	W	0.6	0.55	0.2(始動0.6) 注5)
皮相電力 AC	100V	—	—	—
	110V	—	—	—
耐熱クラス		E種		
配線方法		プラグインコネクタ		
サージキラー		ダイオード	なし	ダイオード
表示ランプ		LED	なし	LED

注5) ()内の数値は始動時の消費電力です。詳細については、79頁をご参照ください。

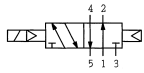
A05Fシリーズ

表示方法

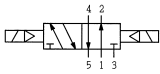
A05F S25 - 1 PR - M5 - S

切換形式

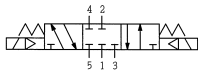
S25：2位置シングル



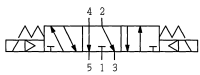
D25：2位置ダブル



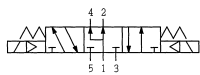
D35：3位置クローズドセンタ



E35：3位置エキゾーストセンタ



O35：3位置プレッシャセンタ



配線処理

無記号：コネクタなし

S：シングルソレノイド用
リード線付コネクタ
(リード線長さ500mm)

D：ダブルソレノイド用
リード線付コネクタ
(リード線長さ500mm)

ポート2・4サイズ

M5：M5（標準）

C4：φ4用インスタント継手付

C6：φ6用インスタント継手付

注) ユニファイ、G、NPT、NPTF
ねじの場合はご相談ください。

連続通電仕様

無記号：標準

R：連続通電仕様（DC24V、P、Qタイプのみ）

配線取出し方向

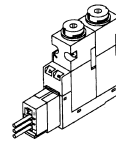
P：（表示ランプ・サージキラー付）

S：（表示ランプ・サージキラーなし）

マイナスコモン

*M：（表示ランプ・サージキラー付）

*J：（表示ランプ・サージキラーなし）



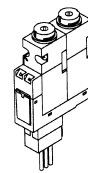
Q：（表示ランプ・サージキラー付）

B：（表示ランプ・サージキラーなし）

マイナスコモン

*N：（表示ランプ・サージキラー付）

*K：（表示ランプ・サージキラーなし）



電圧

1：DC24V

2：DC12V

※印はオーダメイドです。

オプションパーツ・スペアパーツ

●リード線付コネクタ

A 0 5 G S - D C - C L 5 - M

●コモン仕様
無記号：プラスコモン（標準）
M：*マイナスコモン

●リード線長さ
5：500mm（標準）
10：*1000mm

●電圧
DC：DC用

●形式
GS：GFタイプシングルソレノイド用
GD：GFタイプダブルソレノイド用

GFタイプシングルソレノイド用



GFタイプダブルソレノイド用



注) A05、A12、A20のGFタイプに共用です。

●ロックカバー

A 0 5 P - L A

●色
A：オレンジ（ソレノイド14側用）
B：グリーン（ソレノイド12側用）

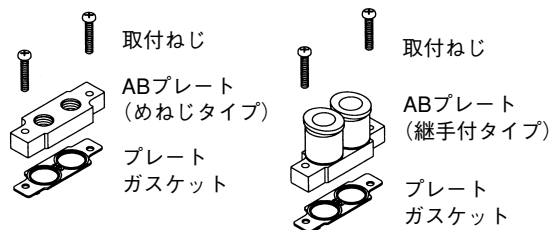


注) A05、A12、A20の全てに共用です。

●ABプレート

A 0 5 R - A B - M 5

●ポートサイズ
M5：M5（標準）
C4：*φ4用インスタント継手付
C6：*φ6用インスタント継手付
注) ユニファイ、G、NPT、NPTF
ねじの場合はご相談ください。



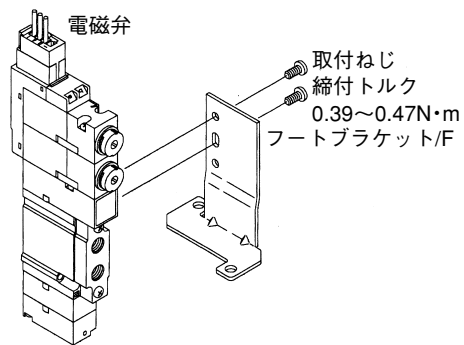
注) ガasket、取付ねじ付です。
A05Rと共用です。

●ブラケット

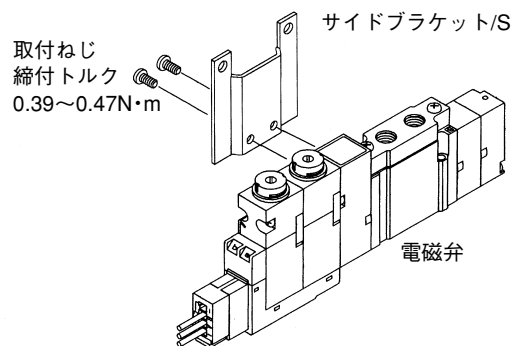
A 0 5 R - B F

●取付形式

F：フットブラケット
S：サイドブラケット



取付ねじ
締付トルク
0.39~0.47N・m
フットブラケット/F



取付ねじ
締付トルク
0.39~0.47N・m

サイドブラケット/S

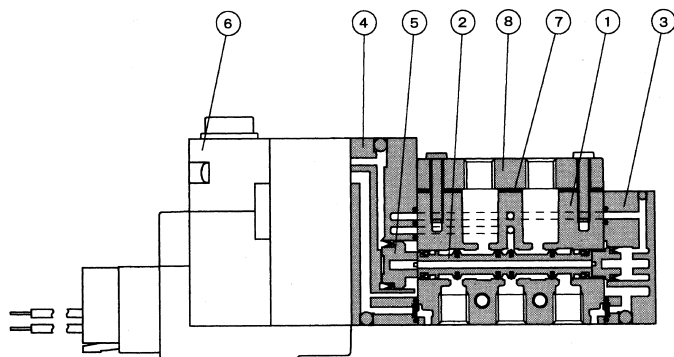
注) 取付ねじ、平座金付です。
A05Rと共用です。

※印はオーダメイドです。

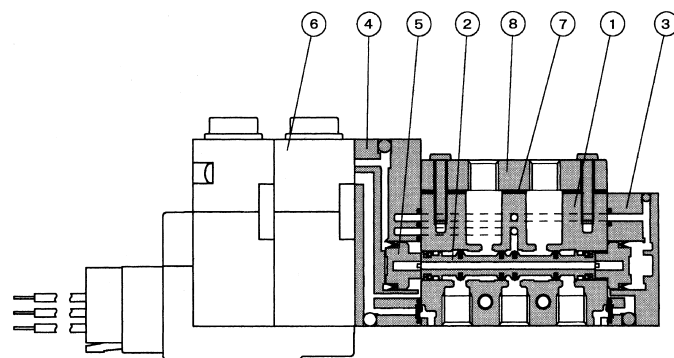
A05Fシリーズ

構造

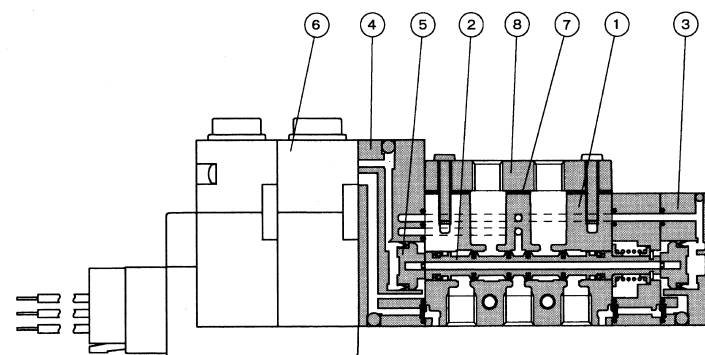
2位置シングル



2位置ダブル



3位置クローズドセンタ
エキゾーストセンタ
プレッシャセンタ



※図はクローズドセンタです。

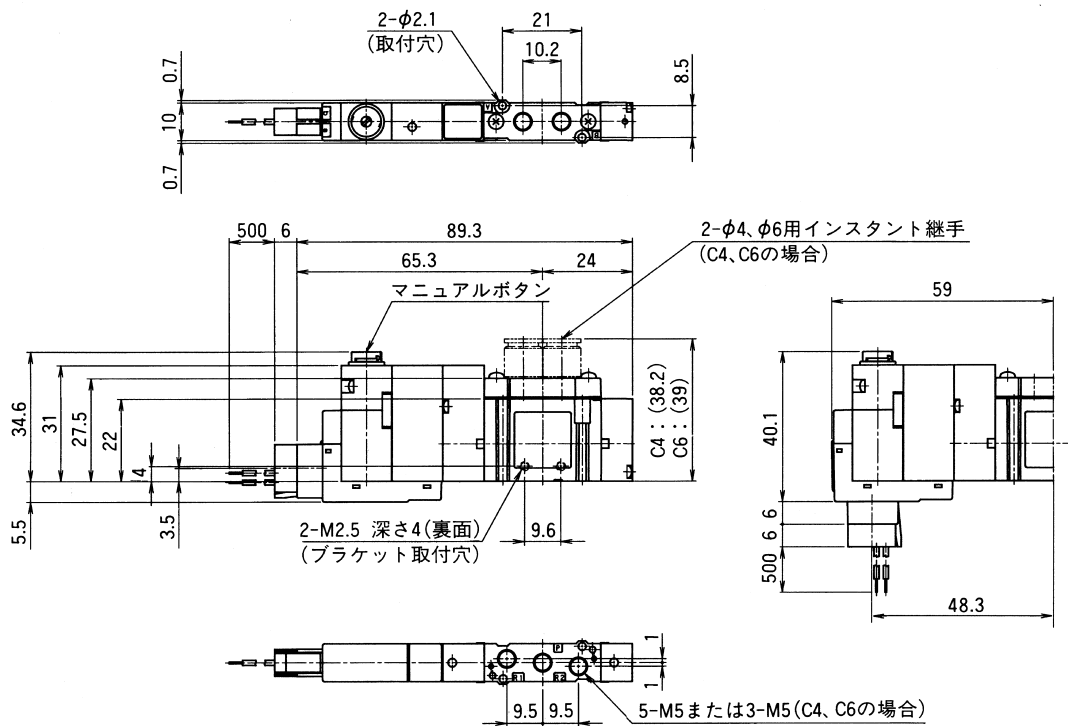
主要部品

部番	部品名称	材質
①	ボディ	亜鉛合金ダイカスト
②	スプールAss'y	アルミニウム合金/ニトリルゴム
③	エンドカバー	合成樹脂
④	ピストンハウジング	合成樹脂
⑤	ピストン	合成樹脂
⑥	パイロット弁部	A00シリーズ参照
⑦	プレートガスケット	ニトリルゴム
⑧	ABプレート	アルミニウム合金ダイカスト

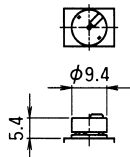
形状寸法

●A05FS25

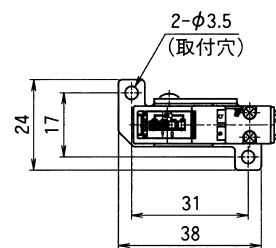
(単位：mm)



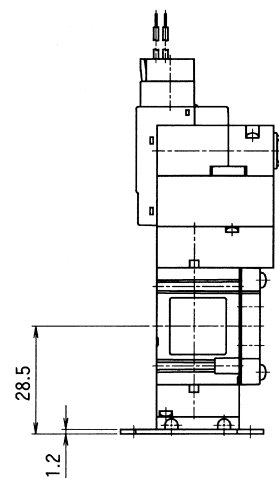
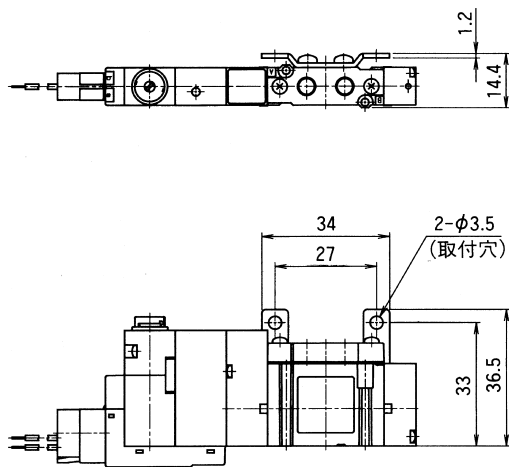
ロッキングカバー付



フットブラケット取付時



サイドブラケット取付時

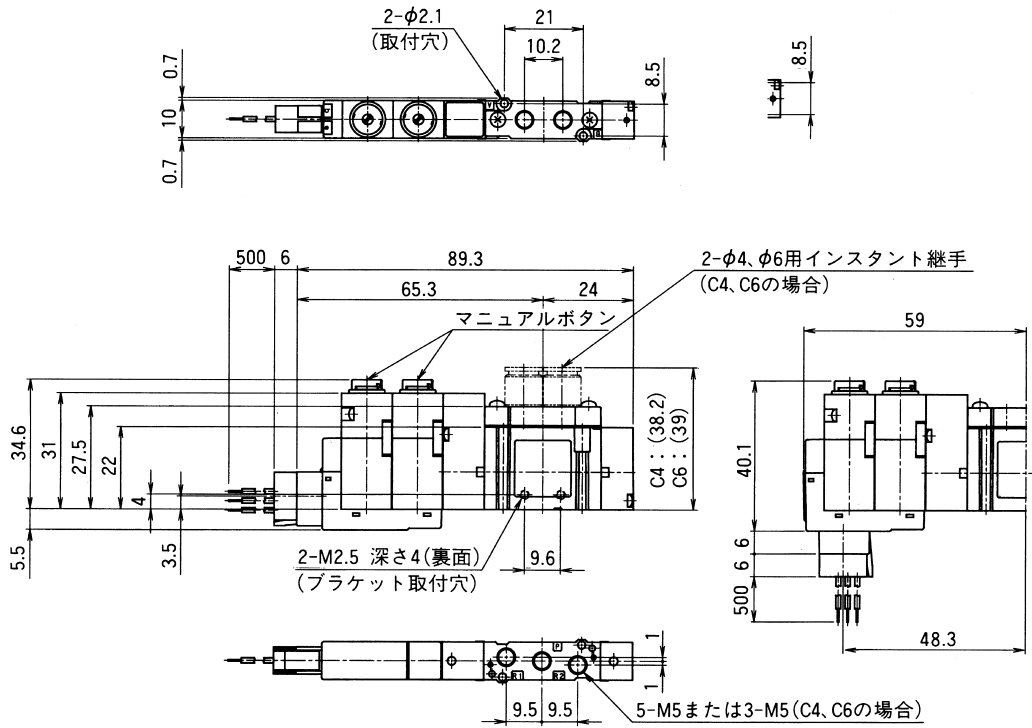


A05Fシリーズ

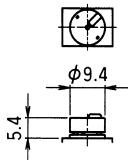
形状寸法

●A05FD25

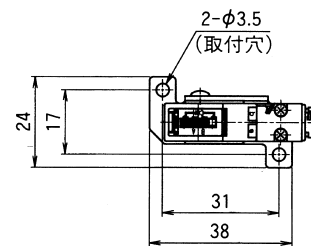
(単位: mm)



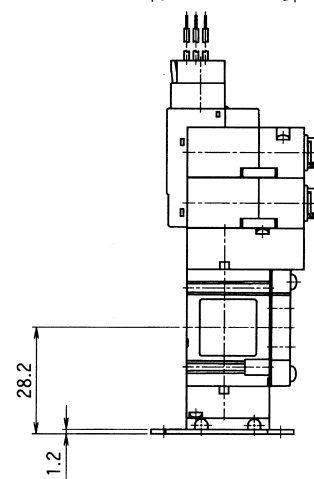
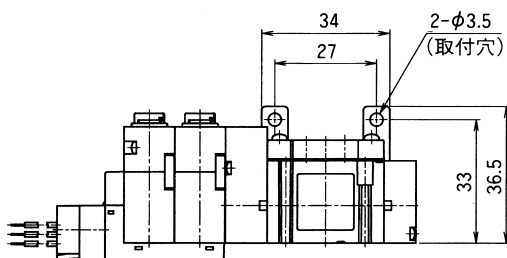
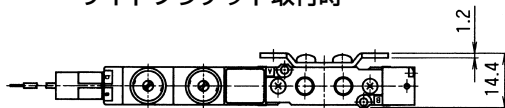
ロッキングカバー付



フットブラケット取付時



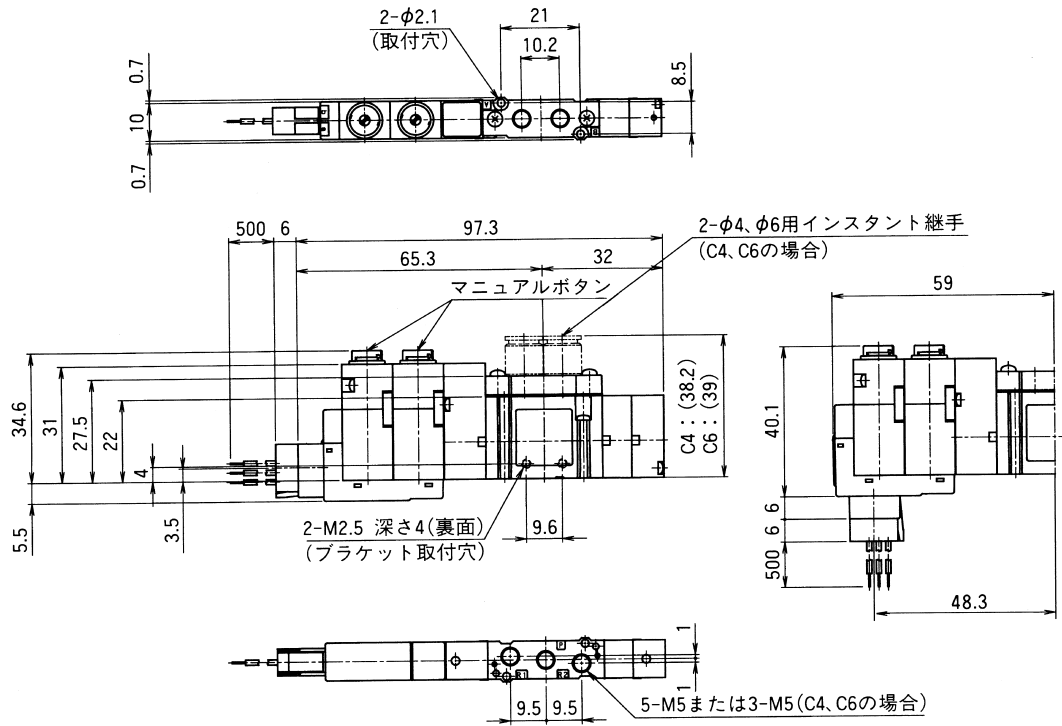
サイドブラケット取付時



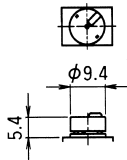
形状寸法

●A05FD35、A05FE35、A05FO35

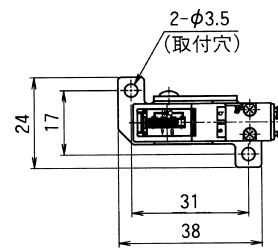
(単位：mm)



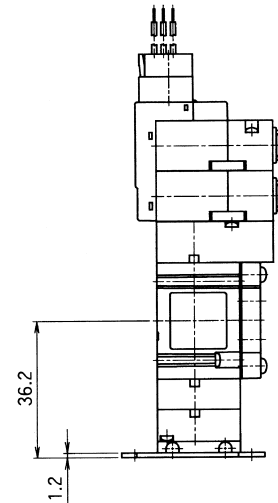
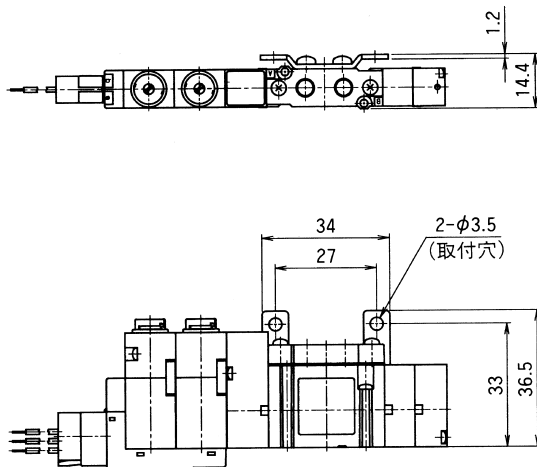
ロッキングカバー付



フットブラケット取付時



サイドブラケット取付時

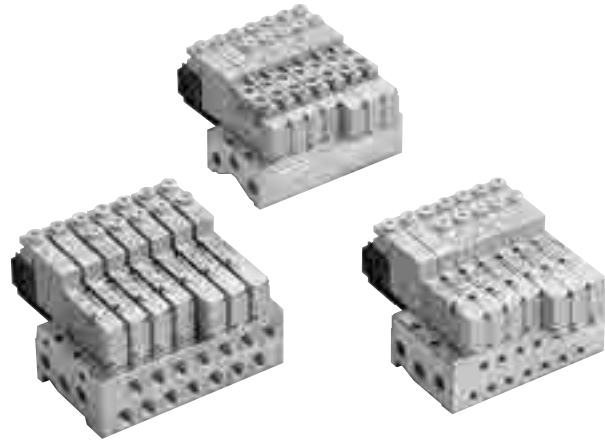


個別配線形マニホールド

MF○-A05^G_F

一体形

MFC□-A05G	共通SUP、共通EXH ポート2・4側面配管 コンパクトタイプ
MFS□-A05G	共通SUP、共通EXH ポート2・4側面配管
MFX□-A05G	共通SUP、共通EXH 共通外部パイロット ポート2・4側面配管
MFU□-A05F	共通SUP、共通EXH ポート2・4バルブボディ配管



マニホールド仕様

マニホールド形式		A05Gシリーズ用			A05Fシリーズ用
		MFC□-A05G	MFS□-A05G	MFX□-A05G	MFU□-A05F
		共通SUP、共通EXH パイロット集中排気 ポート2・4側面配管 コンパクトタイプ	共通SUP、共通EXH パイロット集中排気 ポート2・4側面配管	共通SUP、共通EXH 共通外部パイロット パイロット集中排気 ポート2・4側面配管	共通SUP、共通EXH パイロット集中排気 ポート2・4バルブボディ配管
ポートサイズ	ポート1・3・5	Rc ¹ / ₈	Rc ¹ / ₈	Rc ¹ / ₈	Rc ¹ / ₈
	ポート2・4	M5、C4、C6	Rc ¹ / ₈	Rc ¹ / ₈ 、C4、C6	M5、C4、C6
	ポートY	—	—	M5	—
	ポートX	—	—	M5	—
連取	数付	2~20 注1)			
		ダイレクト取付			
搭載電磁弁		A05GS25 A05GD25 A05GD35 A05GE35 A05GO35	A05GS25 A05GD25 A05GD35 A05GE35 A05GO35	A05GS25X A05GD25X A05GD35X A05GE35X A05GO35X	A05FS25 A05FD25 A05FD35 A05FE35 A05FO35
ブラックプレート		A05P-BP			A05R-BP

注1) 11連以上はオーダーメイドです。

ご注文に際して

マニホールドのご注文に際しては、マニホールド仕様書をご利用ください。

表示方法

マニホールド

MFC 7 - A05G - M5

マニホールド形式

A05Gシリーズ用

MFC：共通SUP・共通EXH
ポート2・4側面配管
コンパクトタイプ

MFS：共通SUP・共通EXH
ポート2・4側面配管

MFX：共通SUP・共通EXH
共通外部パイロット
ポート2・4側面配管

A05Fシリーズ用

MFU：共通SUP・共通EXH
ポート2・4バルブボディ配管

ポート2・4サイズ

M5：M5

01：Rc $\frac{1}{8}$

C4：*φ4用インスタント継手付

C6：*φ6用インスタント継手付

シリーズ	形式	M5	01	C4	C6
A05G	MFC	○	—	○	○
	MFS	—	○	—	—
	MFX	—	○	○	○
A05F	MFU	○	—	○	○

注) ユニファイ、G、NPT、NPTFねじの場合はご相談ください。

連数

2：2連

：

20：20連

搭載電磁弁シリーズ

A05G

A05F

搭載電磁弁 (詳細は188~201頁参照)

A05G S25 - 1 PR - S -

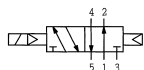
電磁弁シリーズ

A05G

A05F

切換形式

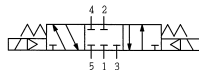
S25：2位置シングル



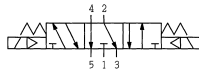
D25：2位置ダブル



D35：3位置クローズドセンタ



E35：3位置エキゾーストセンタ



O35：3位置プレッシャセンタ



特殊仕様

無記号：標準 (内部パイロット)

X：*外部パイロット

注) 外部パイロットはA05GでMFXに搭載の場合のみ可能です。

マニホールド搭載用

記号	内容	適用シリーズ
無記号	—	A05G
MF	マニホールド搭載用	A05F

配線処理

無記号：コネクタなし

S：シングルソレノイド用リード線付コネクタ (リード線長さ500mm)

D：ダブルソレノイド用リード線付コネクタ (リード線長さ500mm)

ポート2・4サイズ

記号	ポート2・4サイズ	適用シリーズ
無記号	サブベースなし	A05G
M5	M5	A05F
C4	*φ4用インスタント継手付	
C6	*φ6用インスタント継手付	

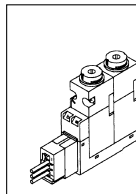
注) ユニファイ、G、NPT、NPTFねじの場合はご相談ください。

連続通電仕様

無記号：標準

R：連続通電仕様 (DC24V、Pタイプのみ)

配線取出し方向



P：(表示ランプ・サージキラー付)

S：(表示ランプ・サージキラーなし)

マイナスコモン

*M：(表示ランプ・サージキラー付)

*J：(表示ランプ・サージキラーなし)

注) A05GサブベースなしまたはA05Fマニホールド搭載用の場合は、ベースガスケットまたはマニホールドガスケットと取付ねじを添付します。

電圧

1：DC24V

2：DC12V

☉※印はオーダメイドです。

A05G、A05Fシリーズ

オプションパーツ・スペアパーツ

●リード線付コネクタ

A 0 5 G S - D C - C L 5 - M

- 形式
GS：GFタイプシングルソレノイド用
GD：GFタイプダブルソレノイド用
- 電圧
DC：DC用
- リード線長さ
5：500mm（標準）
10：*1000mm
- コモン仕様
無記号：プラスコモン（標準）
M：*マイナスコモン

GFタイプシングルソレノイド用



GFタイプダブルソレノイド用



注) A05、A12、A20のGFタイプに共用です。

●ロックングカバー

A 0 5 P - L A



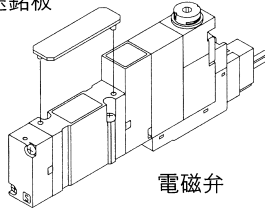
- 色
A：オレンジ（ソレノイド14側用）
B：グリーン（ソレノイド12側用）

注) A05、A12、A20の全てに共用です。

●電磁弁用途銘板

A 0 5 P - N （10枚セット）

電磁弁用途銘板



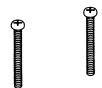
電磁弁

注) A05、A12、A20のサブベース配管形に共用です。

●ベースガスケット (A05G用)

A 0 5 P X - G

- セット内容
SG：ガスケット、取付ねじのセット
G：ガスケットのみ（10枚セット）
S：取付ねじのみ（20本セット）
- 特殊仕様
無記号：標準
X：*外部パイロット



取付ねじ



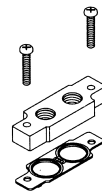
ベースガスケット

注) A05Pと共用です。

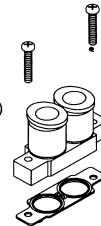
●ABプレート

A 0 5 R - A B - M 5

- ポートサイズ
M5：M5（標準）
C4：*φ4用インスタント継手付
C6：*φ6用インスタント継手付
注) ユニファイ、G、NPT、NPTF
ねじの場合はご相談ください。



取付ねじ
ABプレート
（めねじタイプ）
プレート
ガスケット



取付ねじ
ABプレート
（継手付タイプ）
プレート
ガスケット

注) ガスケット、取付ねじ付です。
A05Rと共用です。

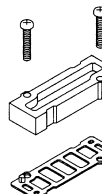
●ブランクプレート

A05G用

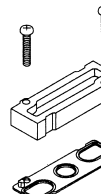
A 0 5 P - B P

A05F用

A 0 5 R - B P



取付ねじ
ブランク
プレート
ベース
ガスケット



取付ねじ
ブランク
プレート
マニホール
ガスケット

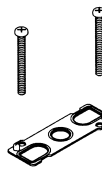
注) A05Pと共用です。

注) A05Rと共用です。

●マニホールダガスケット (A05F用)

A 0 5 R - G

- セット内容
SG：ガスケット、取付ねじのセット
G：ガスケットのみ（10枚セット）
S：取付ねじのみ（20本セット）



取付ねじ

マニホール
ダガスケット

注) A05Rと共用です。

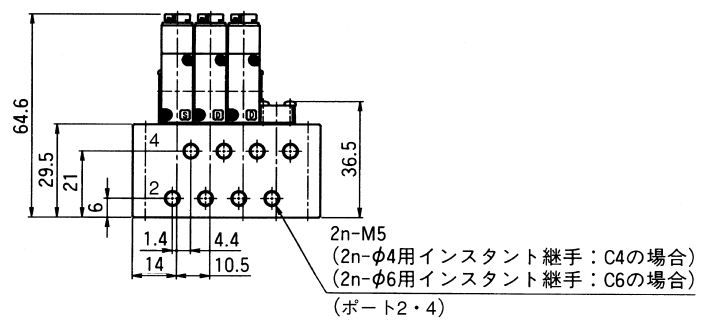
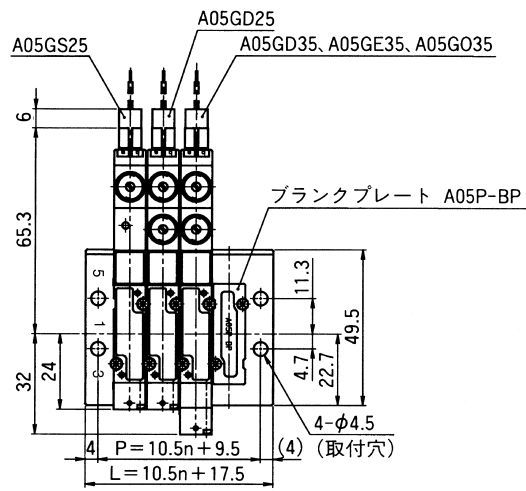
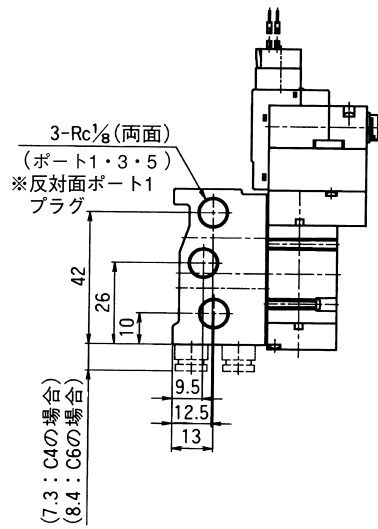
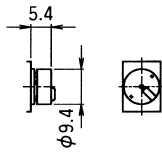
☞ *印はオーダメイドです。

形状寸法

●MFC□-A05G-M5 (C4、C6)

(単位：mm)

ロッキングカバー付

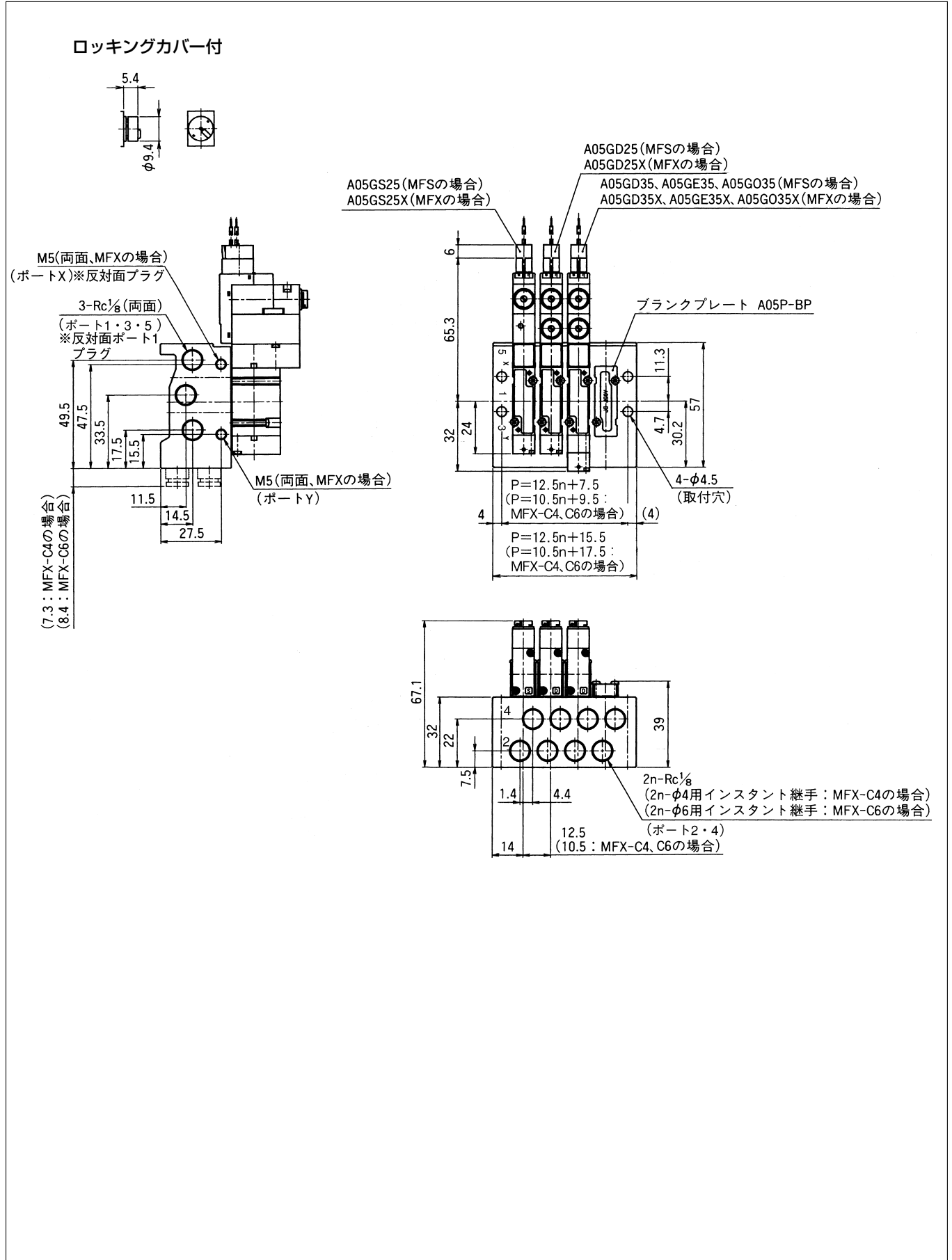


A05G、A05Fシリーズ

形状寸法

●MFS□-A05G-01、MFX□-A05G-01 (C4、C6)

(単位：mm)

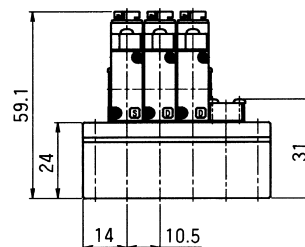
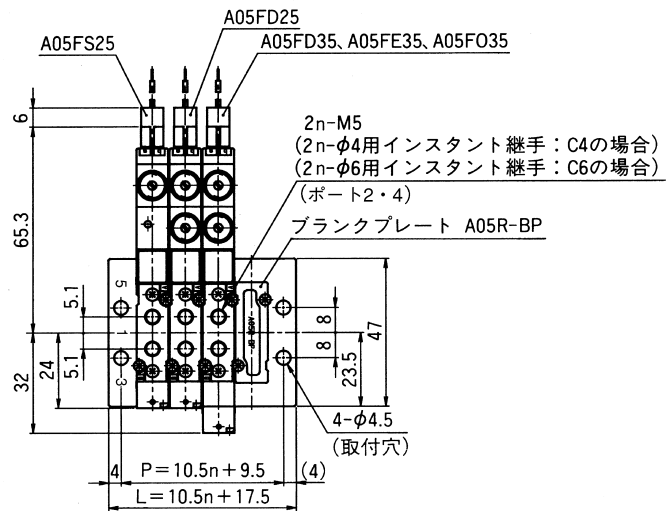
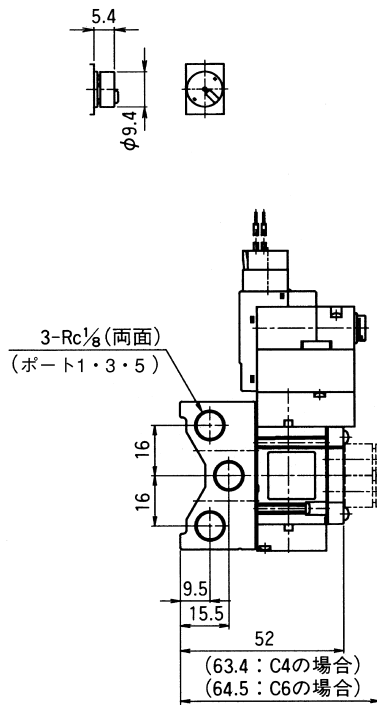


形状寸法

●MFU□-A05F-M5 (C4、C6)

(単位：mm)

ロックカバー付



個別配線形マニホールド

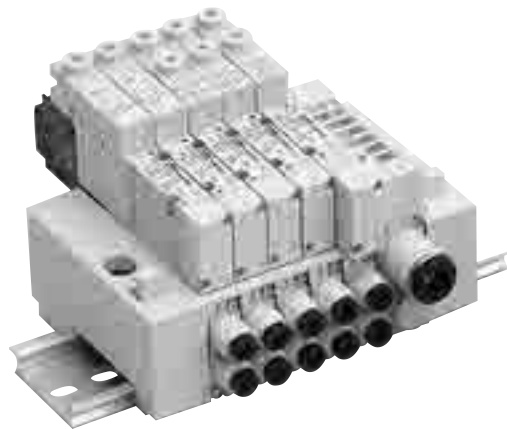
DF○-A05G

分割形 DINレール取付け

DFS□-A05G 共通SUP、共通EXH
ポート2・4側面配管

DFX□-A05G 共通SUP、共通EXH
共通外部パイロット
ポート2・4側面配管

注) マニホールド本体の寸法・仕様はA05P用と同一です。



マニホールド仕様

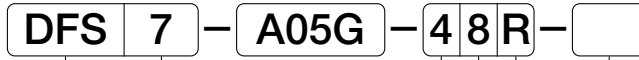
マニホールド形式		A05Gシリーズ用			
		DFS□-A05G		DFX□-A05G	
		共通SUP、共通EXH パイロット集中排気 ポート2・4側面配管		共通SUP、共通EXH 共通外部パイロット パイロット集中排気 ポート2・4側面配管	
ポートサイズ	ポート1	φ8継手		φ8継手	
	ポート3/5	φ8継手	マフラブロック付	φ8継手	マフラブロック付
	ポート2・4	φ4、φ6継手	φ4、φ6継手	φ4、φ6継手	φ4、φ6継手
	ポートY	—	—	φ4継手	マフラブロック付
	ポートX	—	—	φ4継手	φ4継手
連取	数付	2~20 DINレール取付			
搭載電磁弁		A05GS25 A05GD25 A05GD35 A05GE35 A05GO35		A05GS25X A05GD25X A05GD35X A05GE35X A05GO35X	
blank plate		A05P-BP			

ご注文に際して

マニホールドのご注文に際しては、マニホールド仕様書をご利用ください。

表示方法

マニホールド



マニホールド形式

DFS：共通SUP・共通EXH
ポート2・4側面配管
*DFX：共通SUP・共通EXH
共通外部パイロット
ポート2・4側面配管

連数

2：2連
：
20：20連

ポート2・4サイズ

4：φ4用インスタント継手付
6：φ6用インスタント継手付
*Z：φ4、φ6用インスタント継手混合

オプション

無記号：なし
*D：標準DINレール長さ以外の場合（別途マニホールド仕様書に記入してください）

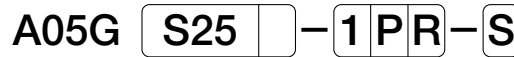
PRブロック位置（ポート2・4を手前にして）

R：右
L：左
*W：両側

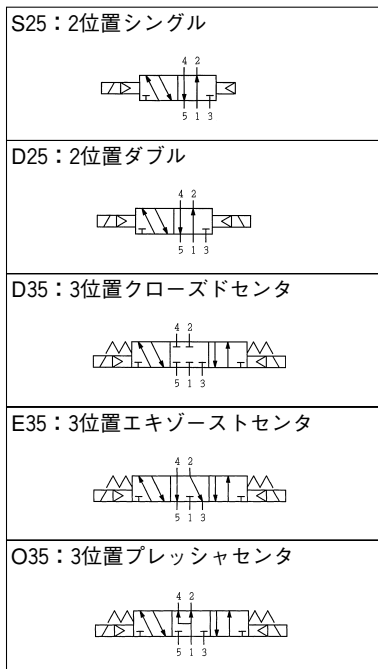
ポート3/5・X・Y仕様

シリーズ	形式	ポート3/5	ポートX	ポートY
8	DFS	φ8継手	—	—
M	DFS	マフラブロック	—	—
	DFX	マフラブロック	φ4継手	マフラブロック
V	DFX	φ8継手	φ4継手	φ4継手

搭載電磁弁（詳細は188～201頁参照）



切換形式



注) 電磁弁にはベースガスケットと取付ねじを添付していますが、分割形マニホールドには専用のガスケットが装着されていますので、電磁弁に添付のベースガスケットは使用しないでください。

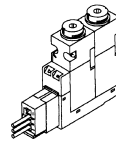
配線処理

無記号：コネクタなし
S：シングルソレノイド用
リード線付コネクタ
(リード線長さ500mm)
D：ダブルソレノイド用
リード線付コネクタ
(リード線長さ500mm)

連続通電仕様

無記号：標準
R：連続通電仕様（DC24V、Pタイプのみ）

配線取出し方向



P：（表示ランプ・サージキラー付）
S：（表示ランプ・サージキラーなし）
マイナスコモン
*M：（表示ランプ・サージキラー付）
*J：（表示ランプ・サージキラーなし）

電圧

1：DC24V
2：DC12V

特殊仕様

無記号：標準（内部パイロット）
X：*外部パイロット
注) 外部パイロットはDFXに搭載の場合のみ可能です。

☉※印はオーダメイドです。

A05Gシリーズ

オプションパーツ・スペアパーツ

●リード線付コネクタ

A 0 5 G S - D C - C L 5 - M

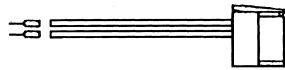
●コモン仕様
無記号：プラスコモン(標準)
M：*マイナスコモン

●リード線長さ
5：500mm(標準)
10：*1000mm

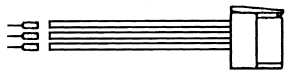
●電圧
DC：DC用

●形式
GS：GFタイプシングルソレノイド用
GD：GFタイプダブルソレノイド用

GFタイプシングルソレノイド用



GFタイプダブルソレノイド用



注) A05、A12、A20のGFタイプに共用です。

●ロックカバー

A 0 5 P - L A

●色
A：オレンジ(ソレノイド14側用)
B：グリーン(ソレノイド12側用)

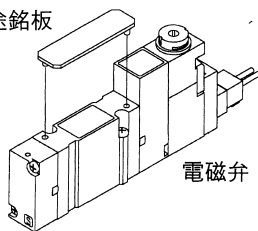


注) A05、A12、A20の全てに共用です。

●電磁弁用途銘板

A 0 5 P - N (10枚セット)

電磁弁用途銘板



電磁弁

注) A05、A12、A20のサブベース配管形に共用です。

●DINレール

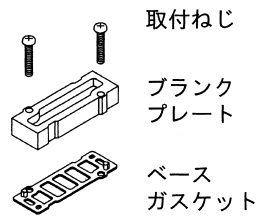
D R - 2 0 0

●長さ mm

注) 外形寸法図を参照してください。
L寸法(12.5mmの倍数)をもとに小数点以下を切り捨てた寸法で指定してください。

●ブランクプレート

A 0 5 P - B P



取付ねじ

ブランクプレート

ベースガスケット

注) 分割形マニホールドには専用のベースガスケットが装着されていますので、ブランクプレートに添付のベースガスケットは使用しないでください。

●電磁弁取付ねじ

A 0 5 P - S (20本セット)

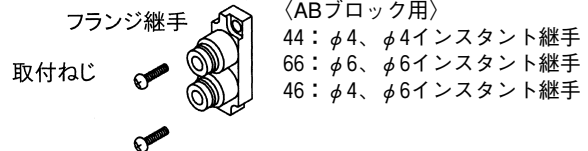


取付ねじ

●フランジ継手

D F - A 0 5 - F C 4 4

●継手の構成



フランジ継手

取付ねじ

〈ABブロック用〉

44：φ4、φ4インスタント継手

66：φ6、φ6インスタント継手

46：φ4、φ6インスタント継手



フランジ継手

取付ねじ

〈PRブロック用〉

88：φ8、φ8インスタント継手

8P：φ8インスタント継手およびプラグ

●インスタント継手用プラグ

R P - 4

●適用チューブ外径

4：φ4用

6：φ6用

8：φ8用



●シール片

D F - A 0 5 - S P (10個セット)

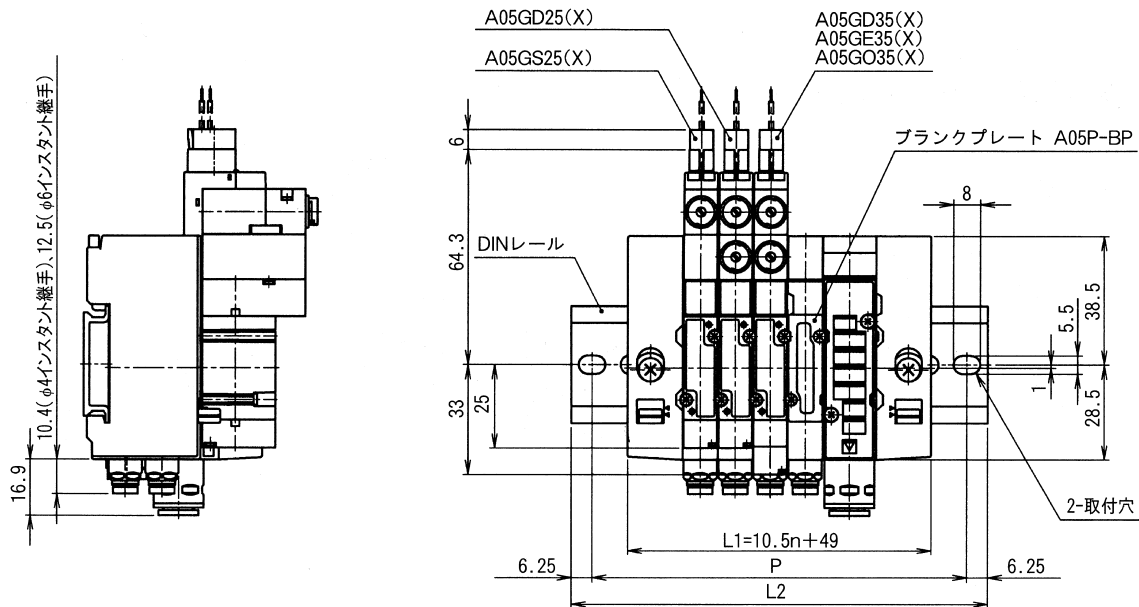


※印はオーダーメイドです。

形状寸法

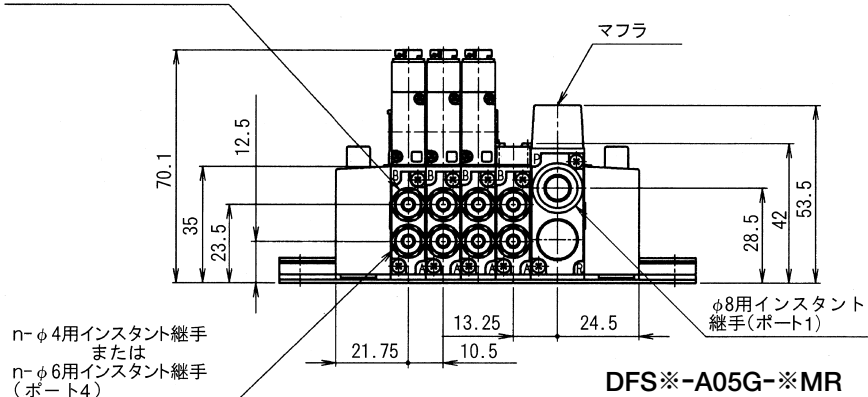
●DFS□-A05G/DFX□-A05G

(単位：mm)



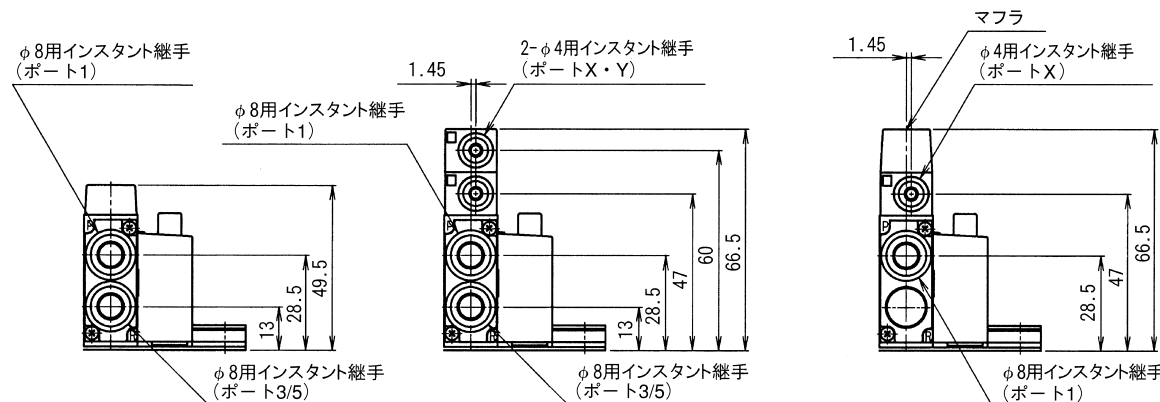
連数	L1	L2	P
2	70.0	100.0	87.5
3	80.5	112.5	100.0
4	91.0	125.0	112.5
5	101.5	137.5	125.0
6	112.0	137.5	125.0
7	122.5	150.0	137.5
8	133.0	162.5	150.0
9	143.5	175.0	162.5
10	154.5	187.5	175.0
11	164.5	200.0	187.5
12	175.5	200.0	187.5
13	185.5	212.5	200.0
14	196.0	225.0	212.5
15	206.5	237.5	225.0
16	217.0	250.0	237.5
17	227.5	262.5	250.0
18	238.0	262.5	250.0
19	248.5	275.0	262.5
20	259.0	287.5	275.0

n-φ4用インスタント継手
または
n-φ6用インスタント継手
(ポート2)



n-φ4用インスタント継手
または
n-φ6用インスタント継手
(ポート4)

DFS□-A05G-※MR



DFS□-A05G-※8R

DFX□-A05G-※VR

DFX□-A05G-※MR

集合配線形マニホールド

MC○-A05^G_F

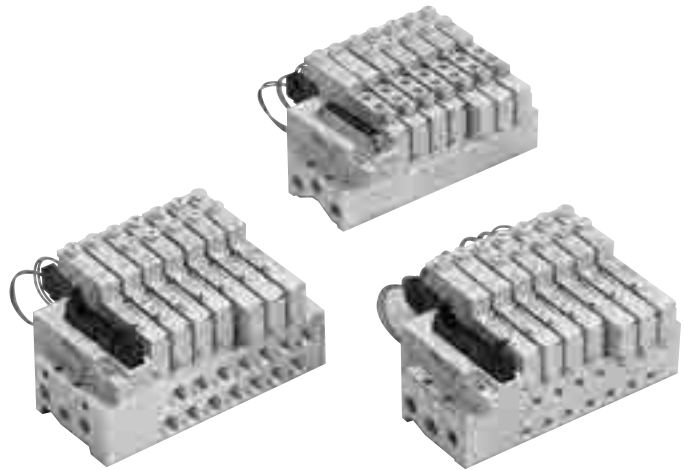
一体形

MCC□-A05G 共通SUP、共通EXH
ポート2・4側面配管
コンパクトタイプ

MCS□-A05G 共通SUP、共通EXH
ポート2・4側面配管

MCX□-A05G 共通SUP、共通EXH
共通外部パイロット
ポート2・4側面配管

MCU□-A05F 共通SUP、共通EXH
ポート2・4バルブボディ配管



マニホールド仕様

マニホールド形式		A05Gシリーズ用			A05Fシリーズ用
		MCC□-A05G	MCS□-A05G	MCX□-A05G	MCU□-A05F
		共通SUP、共通EXH パイロット集中排気 ポート2・4側面配管 コンパクトタイプ	共通SUP、共通EXH パイロット集中排気 ポート2・4側面配管	共通SUP、共通EXH 共通外部パイロット パイロット集中排気 ポート2・4側面配管	共通SUP、共通EXH パイロット集中排気 ポート2・4バルブボディ配管
ポートサイズ	ポート1・3・5	Rc $\frac{1}{8}$	Rc $\frac{1}{8}$	Rc $\frac{1}{8}$	Rc $\frac{1}{8}$
	ポート2・4	M5、C4、C6	Rc $\frac{1}{8}$	Rc $\frac{1}{8}$ 、C4、C6	M5、C4、C6
	ポートY	—	—	M5	—
	ポートX	—	—	M5	—
連取	数付	2~12 ダイレクト取付			
搭載電磁弁		A05GS25 A05GD25 A05GD35 A05GE35 A05GO35	A05GS25 A05GD25 A05GD35 A05GE35 A05GO35	A05GS25X A05GD25X A05GD35X A05GE35X A05GO35X	A05FS25 A05FD25 A05FD35 A05FE35 A05FO35
ブラנקプレート		A05PG-BP			A05RG-BP

配線について

配線作業を行う前に、必ず電源を切ってください。配線については、84~87頁を参照してください。

ご注文に際して

マニホールドのご注文に際しては、マニホールド仕様書をご利用ください。

ユニワイヤシステム対応について

ユニワイヤシステム対応については、89~94頁を参照してください。

表示方法

マニホールド

MCC 7 — A05G — M5 — ML P —

※ 生産終了しました

オプション 2
DMF : マニホールドライバ付
無記号: なし

コモン仕様
P: プラスコモン (標準)
M: *マイナスコモン

コネクタ仕様
ML: フラットケーブルコネクタ
DL: Dサブコネクタ

ポート 2・4サイズ
M5: M 5 / 8! c R : 1 0
C4: *φ4用インスタント継手付
C6: *φ6用インスタント継手付

シリーズ	形式	M5	01	C4	C6
A05G	MCC	○	—	○	○
	MCS	—	○	—	—
	MCX	—	○	○	○
A05F	MCU	○	—	○	○

注) ユニファイ、G、NPT、NPTFねじの場合はご相談ください。

搭載電磁弁シリーズ

2: 2連
: :
12: 12連


搭載電磁弁 (詳細は 188~201頁参照)

電磁弁シリーズ

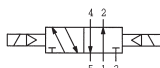
A05G
A05F

切替形式


S25: 2位置シングル




D25: 2位置ダブル




D35: 3位置クローズドセンタ



E35: 3位置エキゾーストセンタ



O35: 3位置プレッシャセンタ



特殊仕様

無記号: 標準 (内部パイロット)
X : *外部パイロット
注) 外部パイロットはA 05GでMCXに搭載の場合のみ可能です。

電圧

1: DC 24V
2: DC 12V

A05G S25 — 1 P R — GS —

マニホールド搭載用

記号	内容	適用シリーズ
無記号	—	A05G
MF	マニホールド搭載用	A05F

配線処理

無記号: コネクタなし
GS : 集合配線用コネクタ付 (シングルル ノイド用)
GD : 集合配線用コネクタ付 (ダブルル ノイド用)

ポート 2・4サイズ

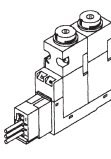
記号	ポート 2・4サイズ	適用シリーズ
無記号	サブベースなし	A05G
M5	M5	A05F
C4	*φ4用インスタント継手付	
C6	*φ6用インスタント継手付	

注) ユニファイ、G、NPT、NPTFねじの場合はご相談ください。

連続通電仕様

無記号: 標準
R : 連続通電仕様 (DC 24V、Pタイプのみ)

配線取出し方向



P: (表示ランプ・サージキラー付)
S: (表示ランプ・サージキラーなし)
マイナスコモン
*M: (表示ランプ・サージキラー付)
*J: (表示ランプ・サージキラーなし)

注) A 05GサブベースなしまたはA 05Fマニホールド搭載用の場合は、ベースガスケットまたはマニホールドガスケットと取付ねじを添付します。

☎ *印はオーダーメイドです。

A05G、A05Fシリーズ

オプションパーツ・スペアパーツ

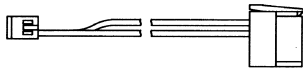
●集合配線コネクタ

A 0 5 G S - C C

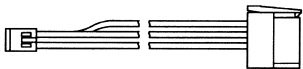
●形式

GS : GFタイプシングルソレノイド用
GD : GFタイプダブルソレノイド用

GFタイプシングルソレノイド用



GFタイプダブルソレノイド用



●ロックングカバー

A 0 5 P - L A

●色

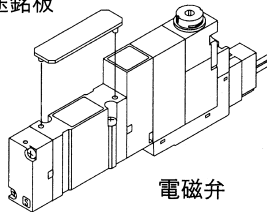
A : オレンジ (ソレノイド14側用)
B : グリーン (ソレノイド12側用)



●電磁弁用途銘板

A 0 5 P - N (10枚セット)

電磁弁用途銘板



電磁弁

注) A05、A12、A20のサブベース配管形に共用です。

●ベースガスケット(A05G用)

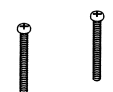
A 0 5 P X - G

●セット内容

SG : ガスケット、取付ねじのセット
G : ガスケットのみ (10枚セット)
S : 取付ねじのみ (20本セット)

●特殊仕様

無記号 : 標準
X : *外部パイロット



取付ねじ



ベースガスケット

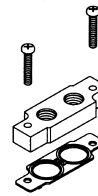
注) A05Pと共用です。

●ABプレート

A 0 5 R - A B - M 5

●ポートサイズ

M5 : M5 (標準)
C4 : *φ4用インスタント継手付
C6 : *φ6用インスタント継手付
注) ユニファイ、G、NPT、NPTF
ねじの場合はご相談ください。



取付ねじ
ABプレート
(めねじタイプ)
プレート
ガスケット



取付ねじ
ABプレート
(継手付タイプ)
プレート
ガスケット

注) ガスケット、取付ねじ付です。
A05Rと共用です。

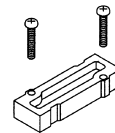
●ブランクプレート

A05G用

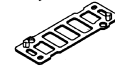
A 0 5 P G - B P

A05F用

A 0 5 R G - B P



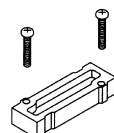
取付ねじ
ブランク
プレート



ベース
ガスケット



ブランク
カバー



取付ねじ
ブランク
プレート



マニホール
ド
ガスケット



ブランク
カバー

注) A05Pと共用です。

注) A05Rと共用です。

●マニホールドガスケット(A05F用)

A 0 5 R - G

●セット内容

SG : ガスケットと取付ねじのセット
G : ガスケットのみ (10枚セット)
S : 取付ねじのみ (20本セット)



取付ねじ



マニホール
ド
ガスケット

注) A05Rと共用です。

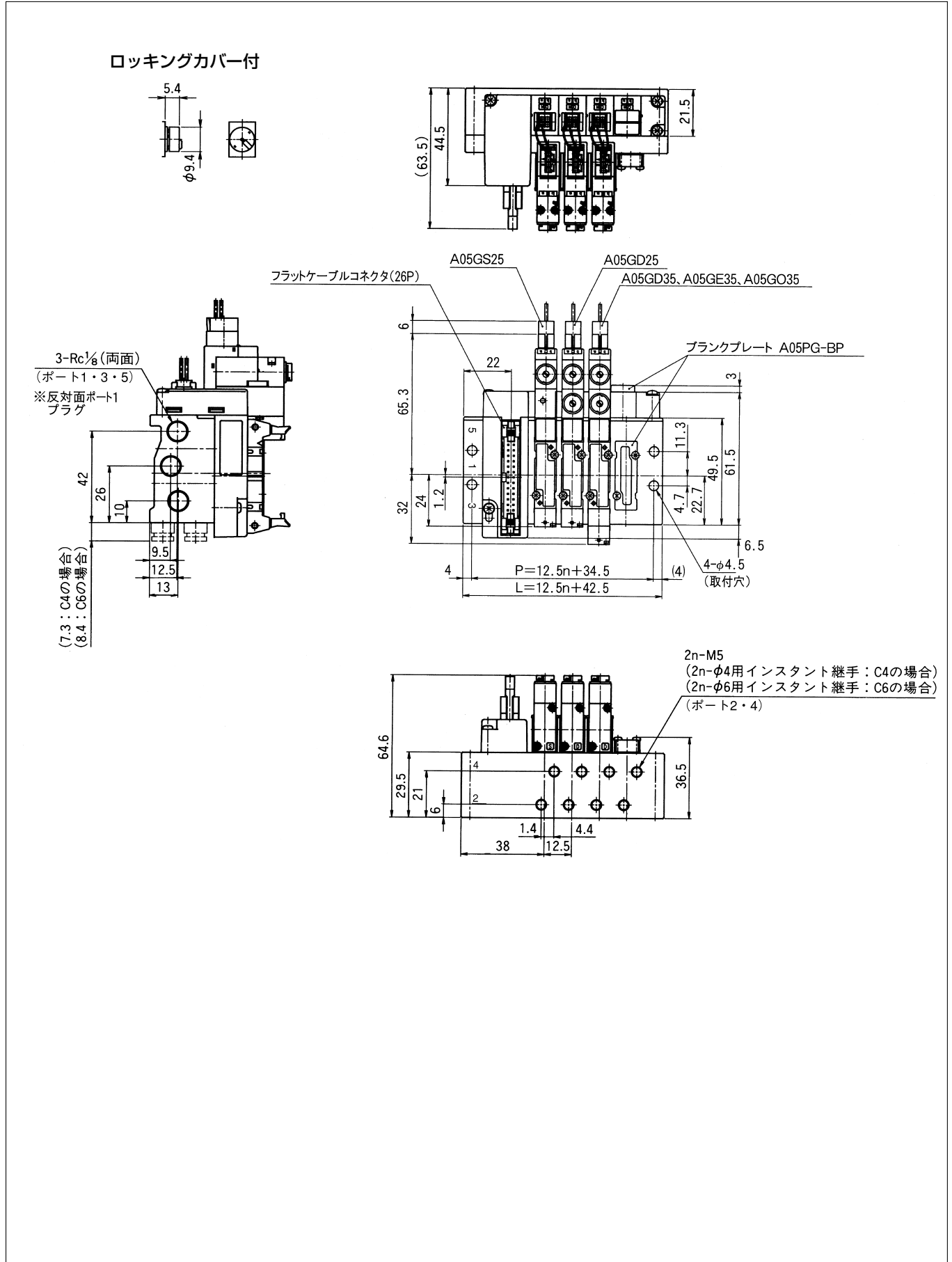
※印はオーダーメイドです。

A05G、A05Fシリーズ

形状寸法

●MCC□-A05G-M5(C4、C6)-ML

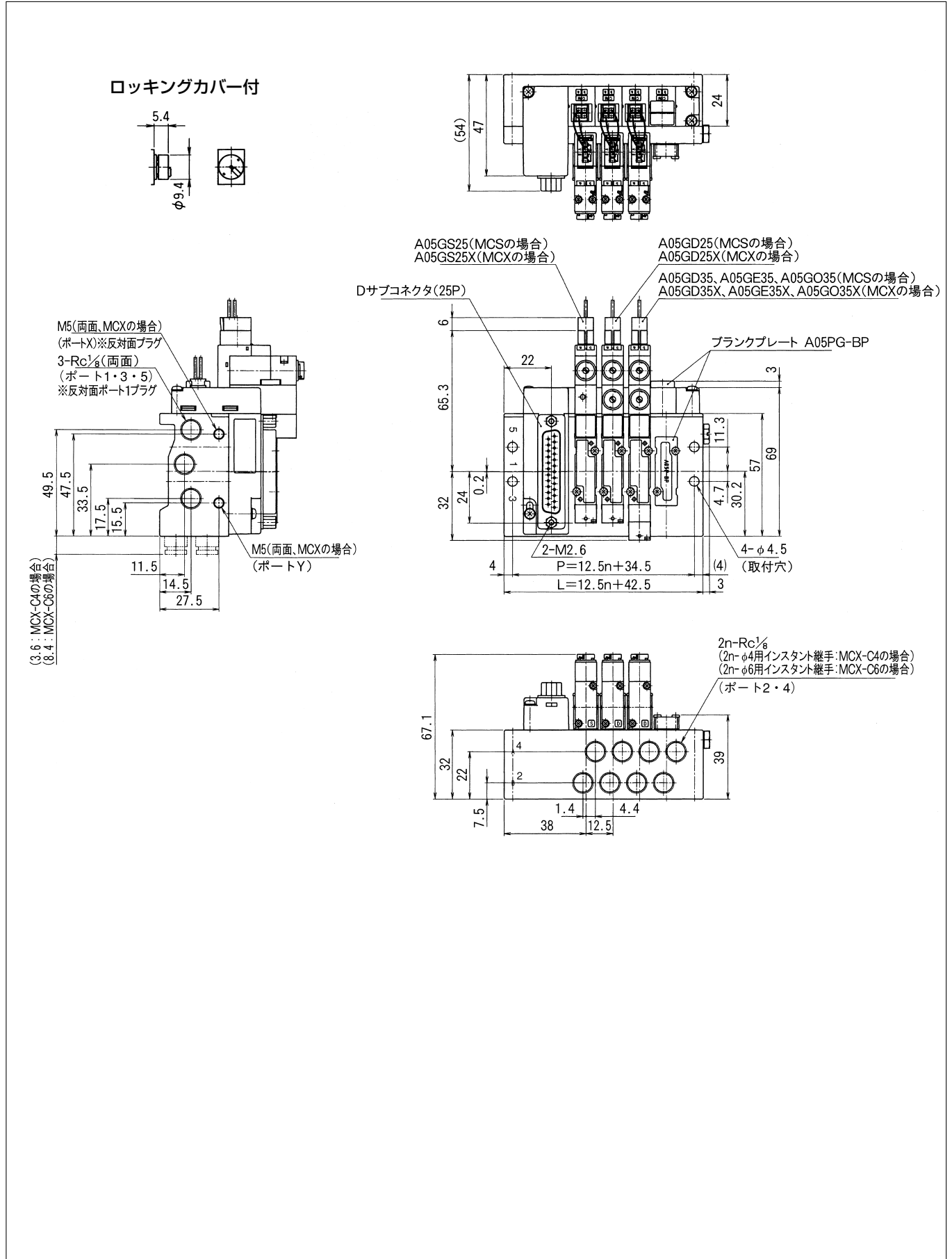
(単位：mm)



形状寸法

●MCS□-A05G-01-DL、MCX□-A05G-01 (C4、C6)-DL

(単位：mm)

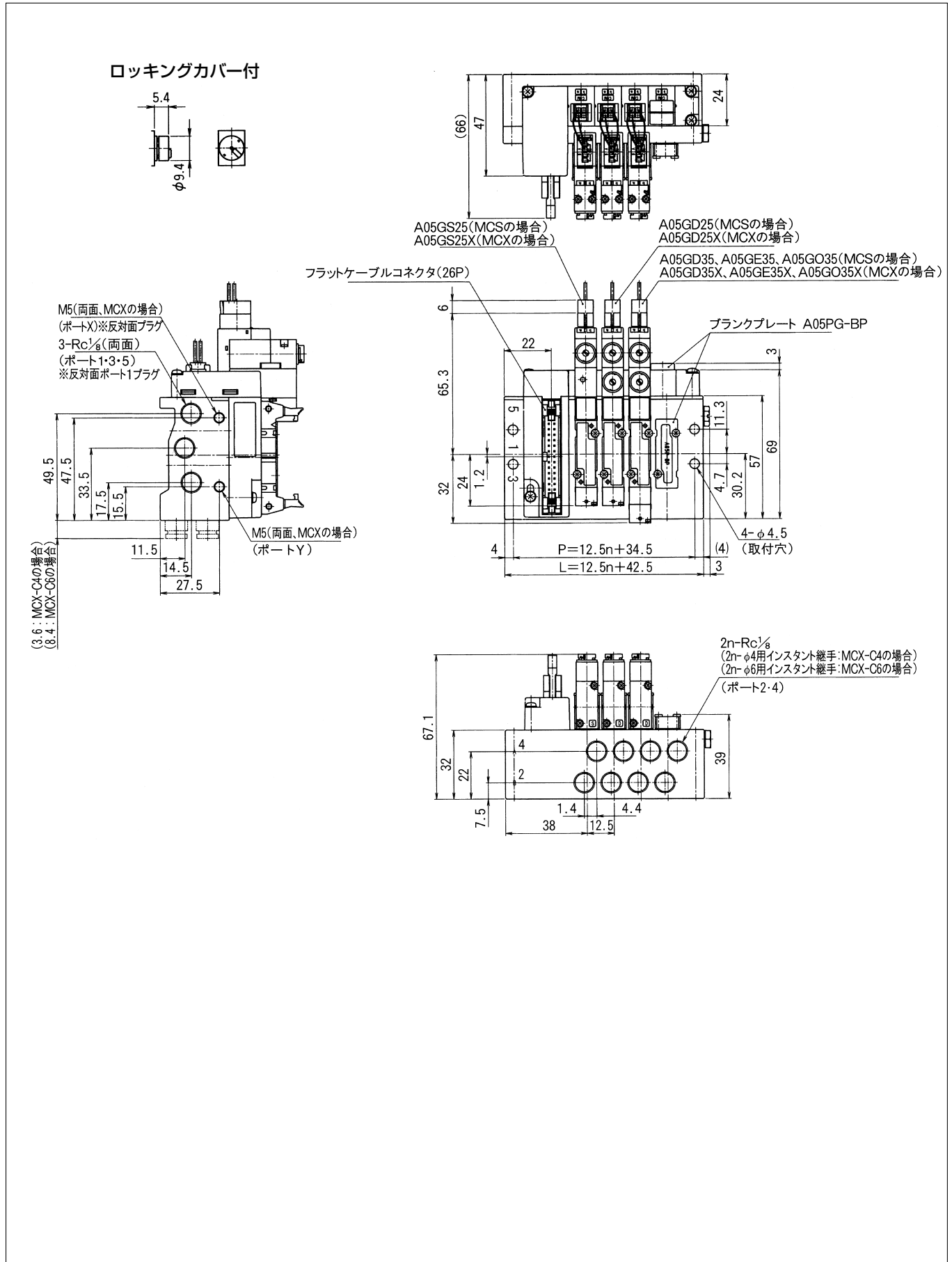


A05G、A05Fシリーズ

形状寸法

●MCS□-A05G-01-ML、MCX□-A05G-01 (C4、C6)-ML

(単位：mm)

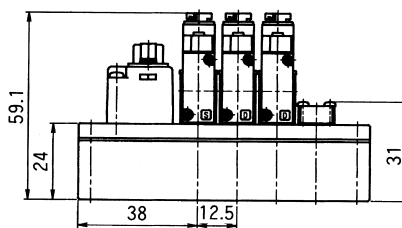
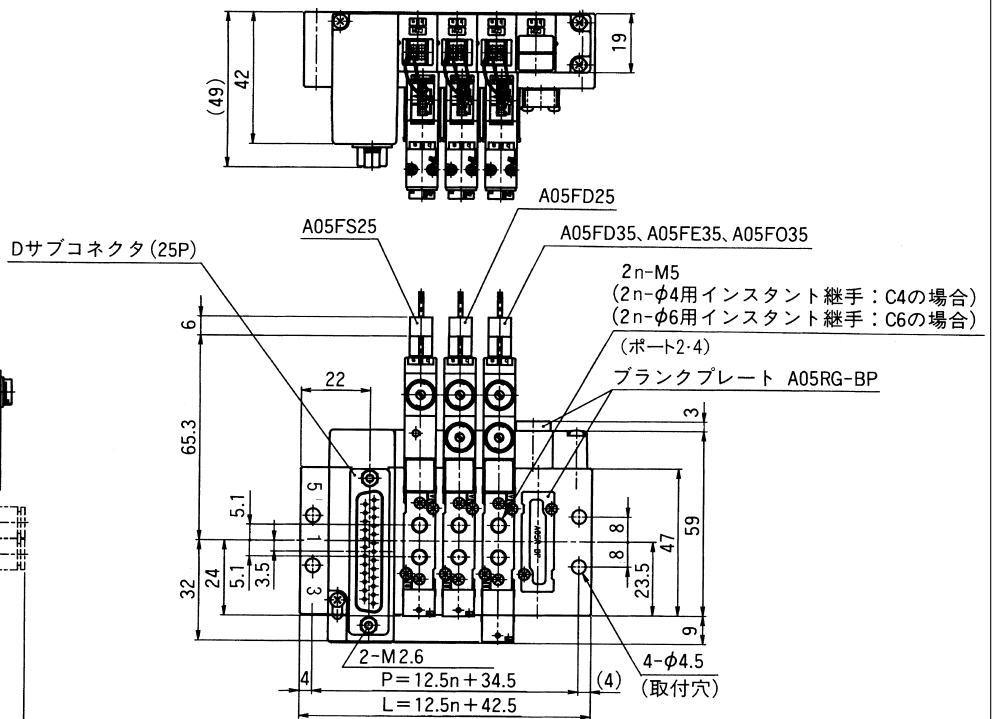
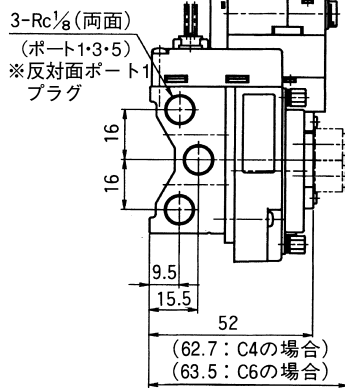
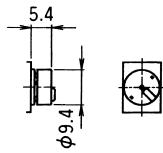


形状寸法

●MCU□-A05F-M5 (C4、C6)-DL

(単位：mm)

ロッキングカバー付



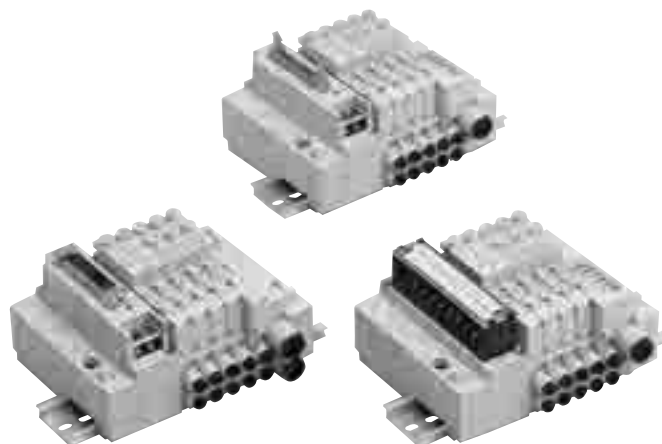
集合配線形マニホールド

DC○-A05G

分割形 DINレール取付け

DCS□-A05G 共通SUP、共通EXH
ポート2・4側面配管

DCX□-A05G 共通SUP、共通EXH
共通外部パイロット
ポート2・4側面配管



マニホールド仕様

マニホールド形式		A05Gシリーズ用			
		DCS□-A05G		DCX□-A05G	
		共通SUP、共通EXH パイロット集中排気 ポート2・4側面配管		共通SUP、共通EXH 共通外部パイロット パイロット集中排気 ポート2・4側面配管	
ポートサイズ	ポート1	φ8継手		φ8継手	
	ポート3/5	φ8継手	マフラブロック付	φ8継手	マフラブロック付
	ポート2・4	φ4、φ6継手	φ4、φ6継手	φ4、φ6継手	φ4、φ6継手
	ポートY	—	—	φ4継手	マフラブロック付
	ポートX	—	—	φ4継手	φ4継手
連数	下表による				
取付	DINレール取付				
搭載電磁弁	A05GS25 A05GD25 A05GD35 A05GE35 A05GO35		A05GS25X A05GD25X A05GD35X A05GE35X A05GO35X		
blank plate	A05G-BP				

連数

	極数	ダブル配線	シングル配線(オーダメイド)	個別コモン配線(オーダメイド)
Dサブコネクタ	25	2~10連	2~20連	2~8連
	26	2~10連	2~20連	2~8連
フラットケーブルコネクタ	20	2~8連	2~16連	2~6連
	10	2~4連	2~8連	2~3連
端子台	20	2~9連	2~18連	2~6連

ご注文に際して

マニホールドのご注文に際しては、マニホールド仕様書をご利用ください。

分割形マニホールドの連結について

専用マッチングブロックを用いて、A05シリーズとA12シリーズの分割形マニホールドを連結できます。詳しくはお問合わせください。

A05Gシリーズ

表示方法

マニホールド

DCS 7 - A05G - 4 8 RD 1 P -

マニホールド形式

- DCS：共通SUP・共通EXH
ポート2・4側面配管
- *DCX：共通SUP・共通EXH
共通外部パイロット
ポート2・4側面配管

連数

2：2連
⋮
10：10連
(最大連数は221頁の連数表による)

ポート2・4サイズ

4：φ4用インスタント継手付
6：φ6用インスタント継手付
*Z：φ4、φ6用インスタント継手混合

ポート3/5・X・Y仕様

シリーズ	形式	ポート3/5	ポートX	ポートY
8	DCS	φ8継手	—	—
M	DCS	マフラブロック	—	—
	*DCX	マフラブロック	φ4継手	マフラブロック
V	*DCX	φ8継手	φ4継手	φ4継手

PRブロック位置 (ポート2・4を手前にして)

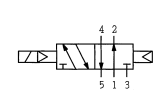
R：右
L：左
*W：両側

搭載電磁弁 (詳細は188～201頁参照)

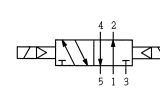
A05G S25 - 1 QR

切換形式

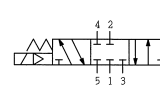
S25：2位置シングル




D25：2位置ダブル



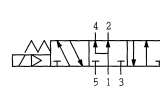
D35：3位置クローズドセンタ



E35：3位置エキゾーストセンタ



O35：3位置ブレッシャセンタ



オプション

無記号：なし
*D：標準DINレール長さ以外の場合 (別途マニホールド仕様書に記入してください)

コモン仕様

P：プラスコモン
*M：*マイナスコモン

電圧

1：DC24V
2：DC12V

Dsubコネクタ取出方向

無記号：上取出し
S：横取出し

コネクタ取付位置 (ポート2・4を手前にして)

無記号：左
*R：右

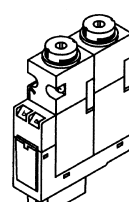
配線仕様

D：Dサブコネクタ
F1：フラットケーブルコネクタ26極
*F2：フラットケーブルコネクタ20極
*F3：フラットケーブルコネクタ10極
T：端子台

連続通電仕様

無記号：標準
R：連続通電仕様 (DC24V、Qタイプのみ)

配線取出し方向



Q：(表示ランプ・サージキラー付)
マイナスコモン
*N：(表示ランプ・サージキラー付)

電圧

1：DC24V 注) 電磁弁には取付ねじを添付します。
2：DC12V

特殊仕様

無記号：標準 (内部パイロット)
X：*外部パイロット
注) 外部パイロットはDCXに搭載の場合のみ可能です。

※印はオーダメイドです。

オプションパーツ・スペアパーツ

●ロックカバー

A 0 5 P-L A



色

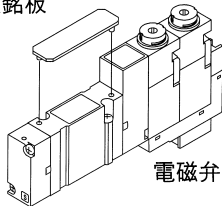
A: オレンジ (ソレノイド14側用)
B: グリーン (ソレノイド12側用)

注) A05、A12、A20の全てに共用です。

●電磁弁用途銘板

A 0 5 P-N (10枚セット)

電磁弁用途銘板



電磁弁

注) A05、A12、A20のサブベース配管形に共用です。

●DINレール

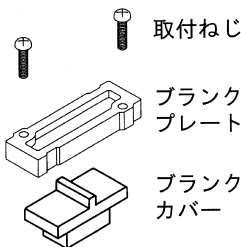
D R-2 0 0

長さ mm

注) 外形寸法図を参照してください。
L寸法 (12.5mmの倍数) をもとに小数点以下を切り捨てた寸法で指定してください。

●ブランクプレート

A 0 5 G-B P



取付ねじ

ブランクプレート

ブランクカバー

●電磁弁取付ねじ

A 0 5 P-S (20本セット)



取付ねじ

●フランジ継手

D F-A 0 5-F C 4 4

継手の構成

〈ABブロック用〉

44: φ4、φ4インスタント継手

66: φ6、φ6インスタント継手

46: φ4、φ6インスタント継手



フランジ継手

取付ねじ



フランジ継手

取付ねじ

〈PRブロック用〉

88: φ8、φ8インスタント継手

8P: φ8インスタント継手およびプラグ

●インスタント継手用プラグ

R P-4

適用チューブ外径

4: φ4用

6: φ6用

8: φ8用



●シール片

D F-A 0 5-S P (10個セット)

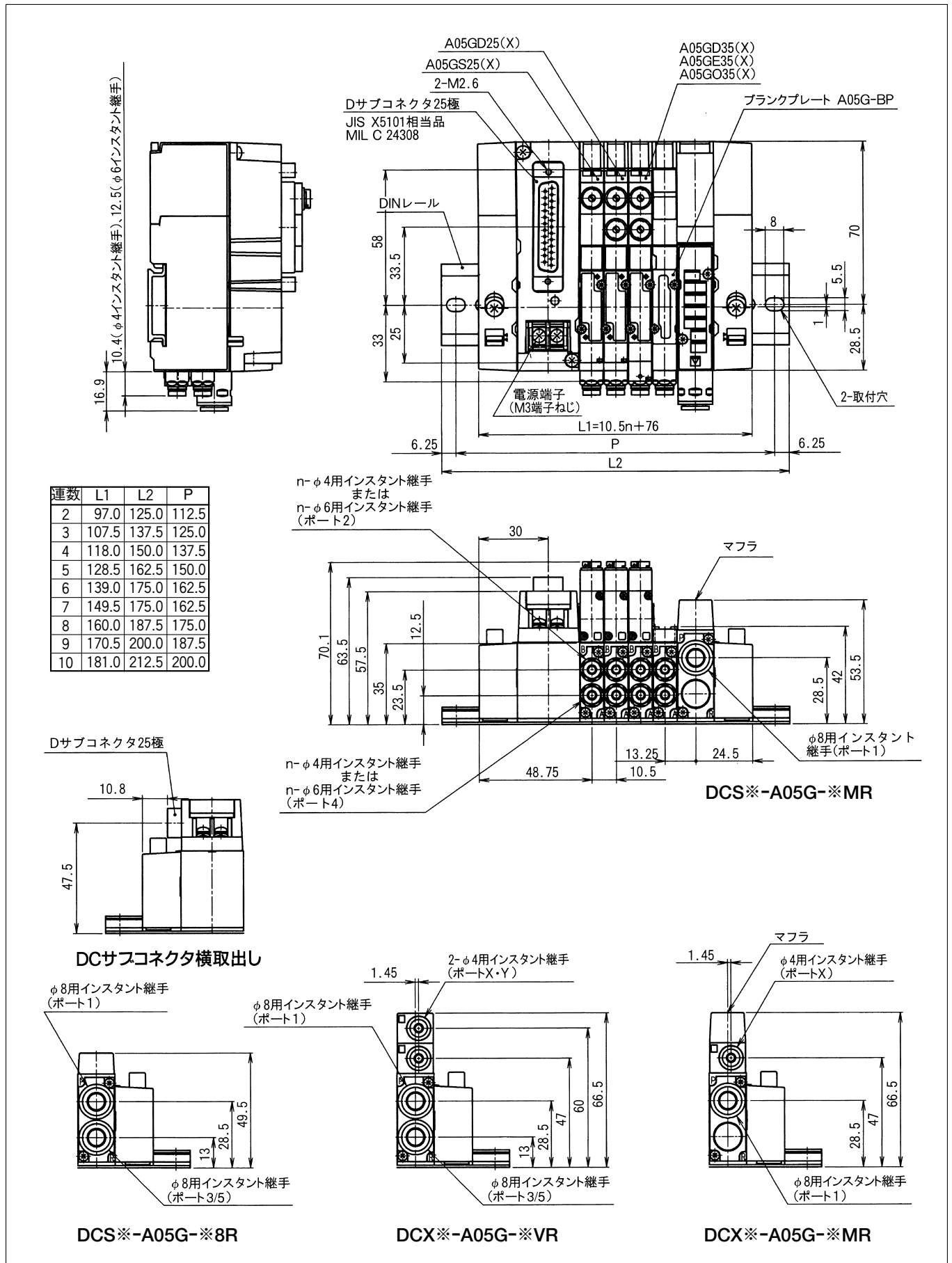


A05Gシリーズ

形状寸法

●DCS□-A05G-□D/DCX□-A05G-□D

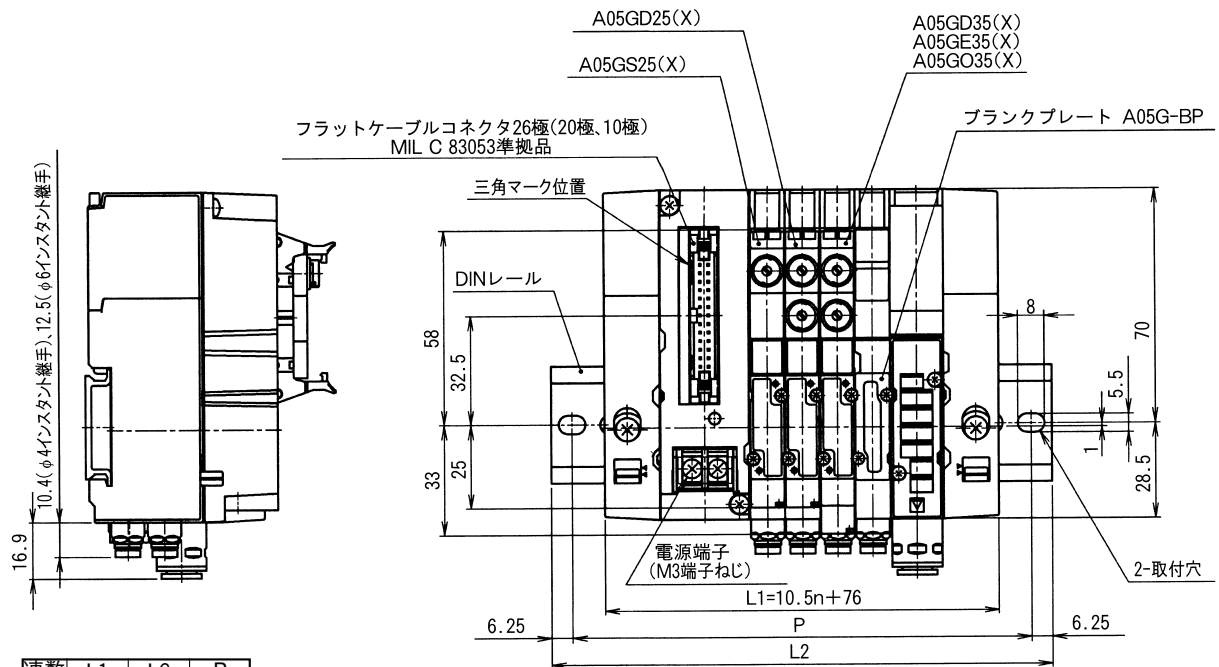
(単位: mm)



形状寸法

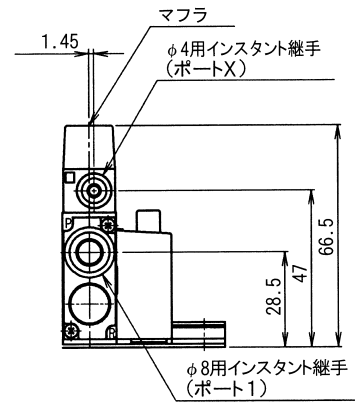
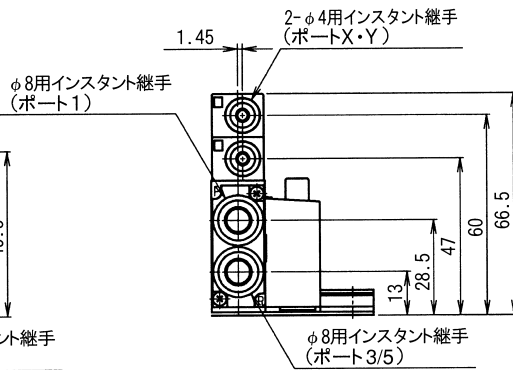
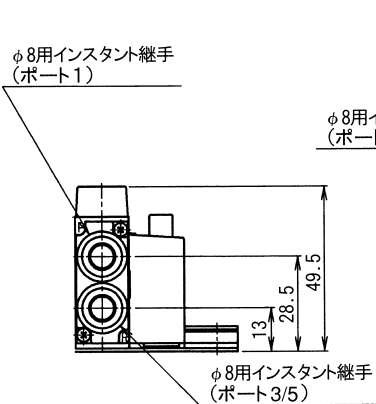
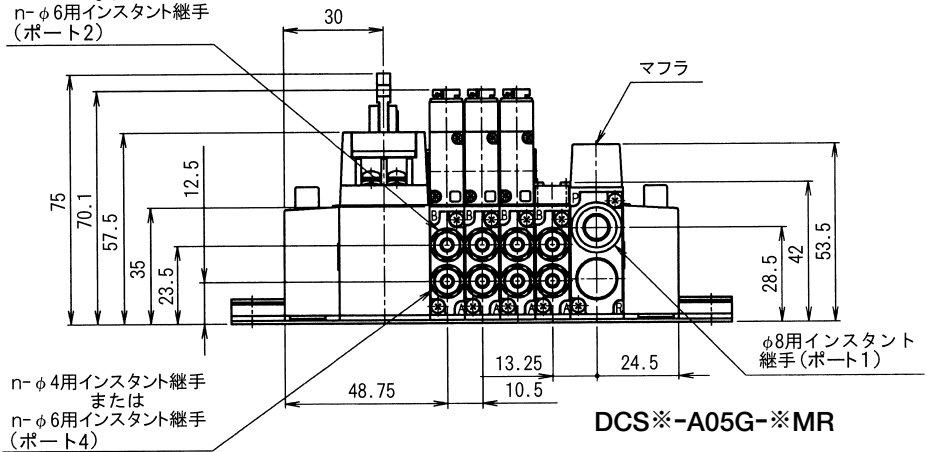
●DCS□-A05G-□F□/DCX□-A05G-□F□

(単位: mm)



連数	L1	L2	P
2	97.0	125.0	112.5
3	107.5	137.5	125.0
4	118.0	150.0	137.5
5	128.5	162.5	150.0
6	139.0	175.0	162.5
7	149.5	175.0	162.5
8	160.0	187.5	175.0
9	170.5	200.0	187.5
10	181.0	212.5	200.0

n-φ4用インスタント継手
または
n-φ6用インスタント継手
(ポート2)

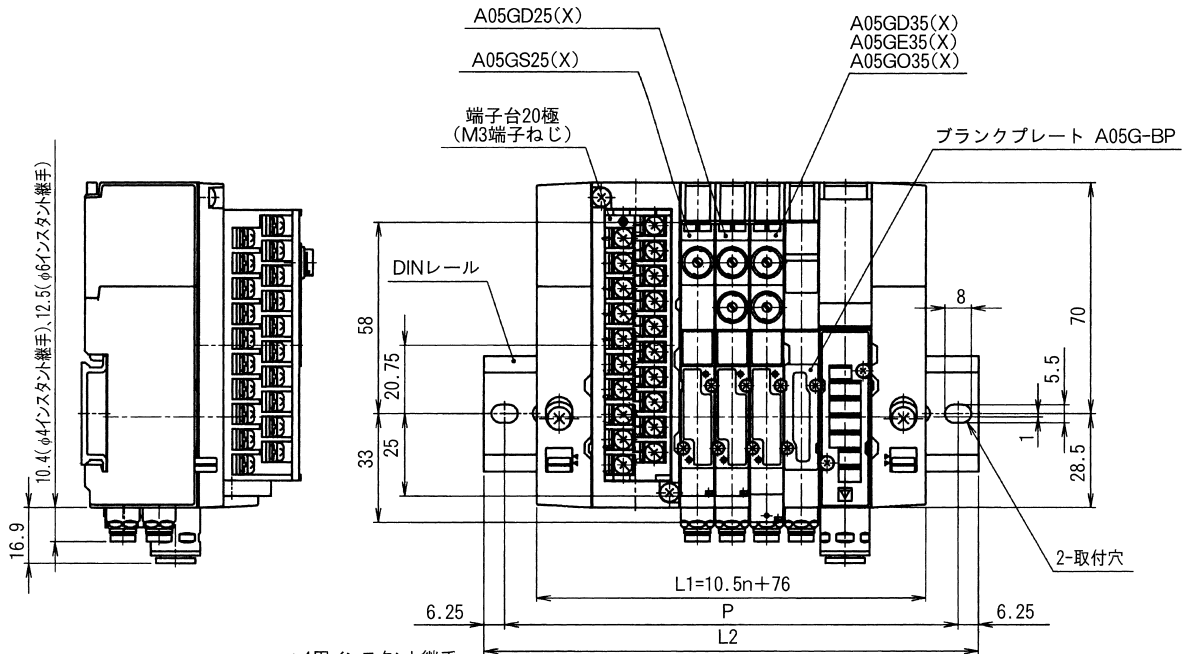


A05Gシリーズ

形状寸法

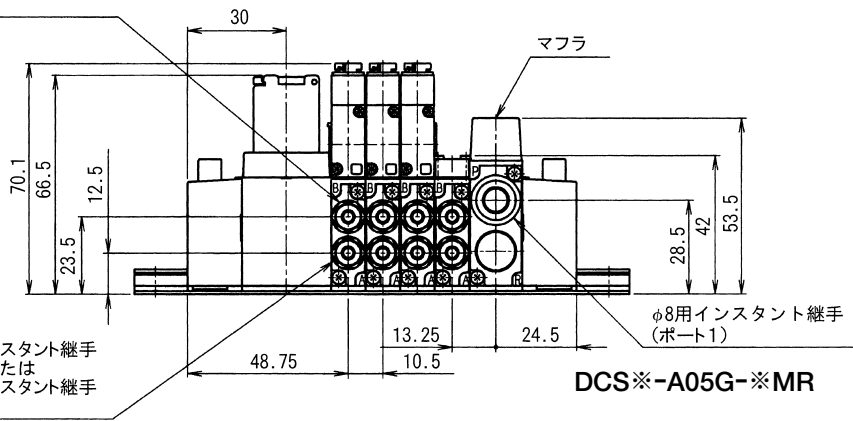
●DCS□-A05G-□T/DCX□-A05G-□T

(単位: mm)



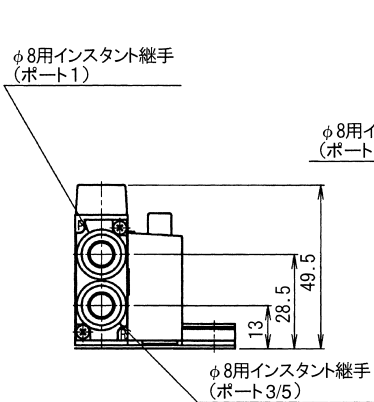
連数	L1	L2	P
2	97.0	125.0	112.5
3	107.5	137.5	125.0
4	118.0	150.0	137.5
5	128.5	162.5	150.0
6	139.0	175.0	162.5
7	149.5	175.0	162.5
8	160.0	187.5	175.0
9	170.5	200.0	187.5

n-φ4用インスタント継手
または
n-φ6用インスタント継手
(ポート2)

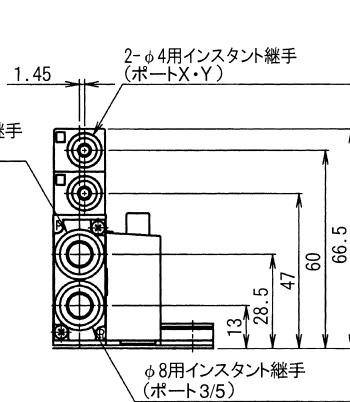


n-φ4用インスタント継手
または
n-φ6用インスタント継手
(ポート4)

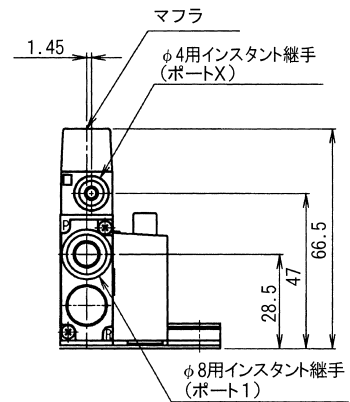
DCS*-A05G-*MR



DCS*-A05G-*8R



DCX*-A05G-*VR



DCX*-A05G-*MR