

# Products Guide UNI-WIRE<sup>®</sup> SYSTEM W series



省配線形マニホールド

## DW<sub>X</sub><sup>S</sup> □-A05G

A05Gタイプ電磁弁搭載  
伝送速度設定可能仕様

UNI-WIREは株式会社TAIYOの登録商標です。

## ▶▶ 安全上のご注意

安全にお使いいただくため、次のような記号と表示で注意事項を示していますので必ず守ってください。

**警告** この表示は、取り扱いを誤った場合、死亡または重傷を負う可能性が想定される内容です。

**注意** この表示は、取り扱いを誤った場合、傷害を負う可能性、および物的損害のみの発生が想定される内容です。



- システム安全性の考慮  
本システムは、一般産業用であり安全確保を目的とする機器や事故防止システムなど、より高い安全性が要求される用途に対して適切な機能を持つものではありません。
- 設置や交換作業の前には必ずシステムの電源を切ってください。



- システム電源  
DC24V安定化電源を使ってください。安定電源でない電源を使用するとシステムの誤作動の原因となります。
- 高圧線、動力線との分離  
ユニワイヤシステムは高いノイズマージンを有していますが、伝送ラインや入出力ケーブルと、高圧線や動力線とは本機器の耐ノイズ仕様を満足するまで離してください。
- コネクタ接続、端子接続
  - ・コネクタ、ケーブルに負荷が掛かたり外れたりしないよう、ケーブル長さ、ケーブル固定方法などに配慮してください。
  - ・コネクタ内部、また端子台に金属くずなどが混入しないよう注意してください。
  - ・金属くずによる短絡、誤配線は機器に損傷を与えます。
- ターミナル本体に、外部からのストレスが加わるような設置は避けてください。故障の原因となります。
- 伝送ラインが動作している時に、伝送ラインとスレーブユニットの接続を切断したり再接続したりしないで下さい。誤作動の原因となります。
- ユニワイヤシステムは下記事項に定められた仕様や条件の範囲内で使用してください。

## ▶▶ 特長

- ・ユニワイヤWシリーズ対応のマニホールドです。
- ・伝送速度の設定がディップスイッチで行えます。
- ・256点仕様に対応しています。

## ▶▶ 型式

	DWS□-A05G	DWX□-A05G
マニホールド型式	共通SUP、共通EXH パイロット集中排気 ポート2・4側面配管	共通SUP、共通EXH 共通外部パイロット パイロット集中排気 ポート2・4側面配管
搭載電磁弁	A05GS25 A05GD25 A05GD35 A05GE35 A05GO35	A05GS25X A05GD25X A05GD35X A05GE35X A05GO35X
ブラックプレート	A05G-BP	

## ▶▶ 保証について

本製品の保証は日本国内で使用する場合に限ります。

### ■保証期間

納入品の保証期間は、ご注文主のご指定場所に納入後1箇年とします。

### ■保証範囲

上記保証期間中に、本取扱説明書にしたがった製品仕様範囲内の正常な使用状態で故障が生じた場合は、その機器の故障部分の交換または修理を無償で行ないます。ただし、つぎに該当する場合は、この保証範囲から除外させていただきます。

- (1) 需要者側の不適当な取り扱い、ならびに使用による場合。
- (2) 故障の原因が納入品以外の事由による場合。
- (3) 納入者以外の改造、または修理による場合。
- (4) その他、天災、災害などで、納入者側の責にあらざる場合。

ここでいう保証は納入品単体の保証を意味するもので、納入品の故障により誘発される損害はご容赦いただきます。

### ■有償修理

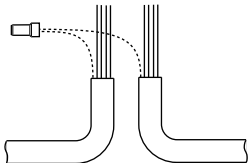
保証期間後の調査、修理はすべて有償となります。また、保証期間中においても、上記保証範囲外の理由による故障修理、故障原因調査は有償にてお受けいたします。

## ▶▶ 接続列



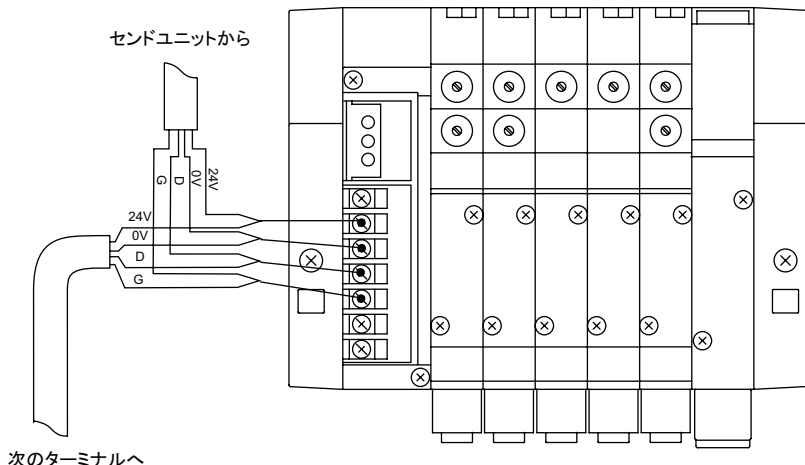
**注意**

- ・伝送距離が 200m以内の場合  
公称断面積 0.75mm<sup>2</sup> 以上  
(専用フラットケーブル (FK4-075-100)は  
公称断面積 0.75mm<sup>2</sup>です。)
- ・伝送距離が 200mを超える場合  
公称断面積 0.9mm<sup>2</sup> 以上  
のケーブルを伝送距離に応じてご選択ください。  
ケーブルによる電圧降下が大い場合、  
伝送障害の原因となる場合があります。



シールドケーブルご使用の場合  
シールドラインは外部中継し、  
1点アースで接続してください。

センドユニット1台に対しDWS(X)シリーズマニホールドを  
合計50台まで接続できます。



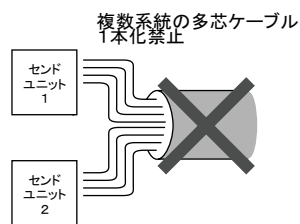
**注意**

- ・電源は安定化電源を使用してください。
- ・電源電圧はDC24V～27.6V間で設定してください。
- ・遠隔部分で電圧降下が大い場合には別電源(ローカル  
電源方式)を考慮してください。  
この場合、ユニット間の接続はD-Gの信号2線のみと  
なります。



**注意**

- ・伝送用ケーブルはユニワイヤ  
システム1系統1本としてください。  
2系統以上まとめないでください。
- ・伝送ラインには高圧線や動力線を  
近付けないでください。



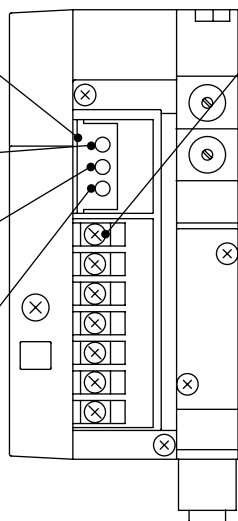
## ▶▶ 各部の名称

●アドレス設定スイッチ  
出力信号の先頭番地を指定する  
スイッチです。

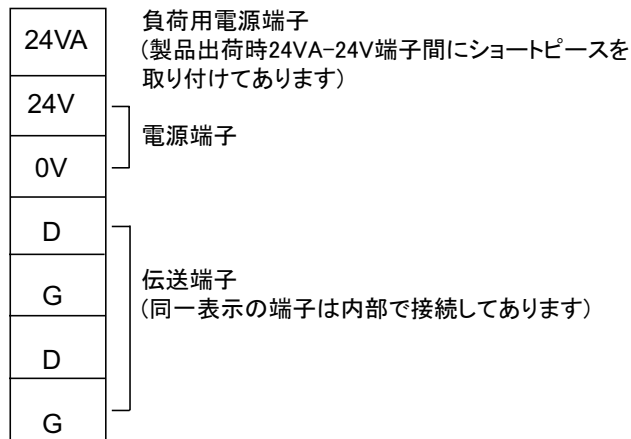
●VAランプ  
負荷用電源供給で点灯します。

●POWERランプ  
DC電源供給で点灯します。  
電圧降下時点滅します。

●SENDランプ  
伝送信号が正常の時点滅します。



●伝送/電源端子台



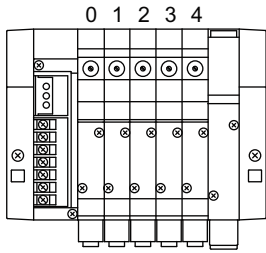
## ▶▶ アドレス設定

### 重要 ● マニホールド搭載電磁弁のアドレス

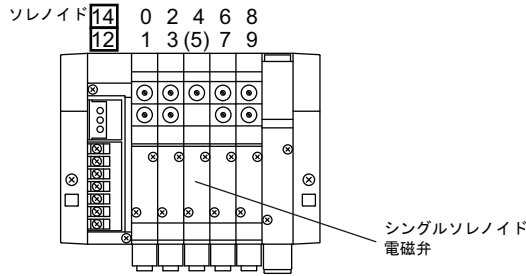
マニホールドのアドレスNo.を設定すると、マニホールドの電磁弁に下図のようにアドレスが設定されます。全てシングルソレノイドの構成と全てダブルソレノイドの構成があります。

例えば、アドレス設定スイッチにて先頭アドレスを16に設定した場合、全てシングルの場合、0番に16、1番に17、4番に20が設定されます。すなわちシングルの電磁弁搭載の場合1点、ダブルの電磁弁搭載の場合2点が順次割り当てられます。全てダブルの構成に、シングルの電磁弁を搭載した場合は、アドレス1点分空きとなります。シングルとダブルを混載し、アドレスを詰めてご使用になりたい場合は、弊社にお問い合わせください。

全てシングルソレノイド搭載用の構成



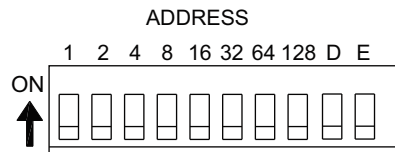
全てダブルソレノイド搭載用の構成



### ● アドレス設定

- ・アドレス番号はコントローラの出力点との対応をとるためのものです。
- ・本ユニットで設定された番号は、そのユニットの先頭の出力点のアドレスを示し、その番号以降連続して各点のアドレスを割り付けます。
- ・1点単位の設定ができます。

端子台カバーを開き、アドレス設定スイッチを操作します。



アドレス設定スイッチは、上向き設定でONです。

ビット動作ターミナル  
設定例

ビット アドレス	スイッチの設定							
	1	2	4	8	16	32	64	128
0								
:	:	:	:	:	:	:	:	:
6		○	○					
:	:	:	:	:	:	:	:	:
240					○	○	○	○

\*自ターミナルの点数を含め、最大伝送点数を超えない様に設定してください。  
例) 占有点数8点:248、占有点数16点:240

### ● 伝送異常時の出力について

	伝送異常時の出力
標準	リセット(強制的にOFFとする)
オプション	ホールド(直前の状態を保持)

SPEED(速度設定)

D	E	速度	伝送距離	仕様
		7.35kbps	1Km	Z12/Z58
	○	14.7kbps	500m	S/M
○		29.4kbps	200m	基本
○	○	設定不可		

○印はON、無印はOFFの設定

## ▶▶ 仕様

項目	仕様
電源電圧	DC24V+15%-10%
使用周囲温度	0~+50°C
保存温度	-20~+70°C
保存周囲湿度	35~85%RH 結露なきこと
雰囲気	腐食性ガスがないこと
耐振動	JIS C 0040に準拠
耐衝撃	100m/s <sup>2</sup>
絶縁抵抗	外部端子と外箱間 20MΩ以上
耐電圧	外部端子と外箱間 AC1000V1分間
伝送方式	双方向時分割多重伝送方式
同期方式	ビット同期方式
伝送手順	ユニワイヤ・プロトコル
伝送速度/伝送距離	29.4kbps/200m (基本), 14.7kbps/500m (S/M仕様), 7.35kbps/1km (Z12/Z58仕様) (スイッチにより設定)
接続形態	マルチドロップ接続
ファンイン	0.4
占有データ数	最大16ビット

## ▶▶ 設置場所

- ・温度範囲0~+50°C
- ・振動や衝撃が直接本体に伝わらない場所
- ・湿度35~85%RH、結露しない場所
- ・腐食性ガス、可燃性ガスのない場所
- ・高電圧、大電流のケーブルより離れた場所

## ▶▶ 消費電力

マニホールド:0.8W  
電磁弁(1台):0.6W

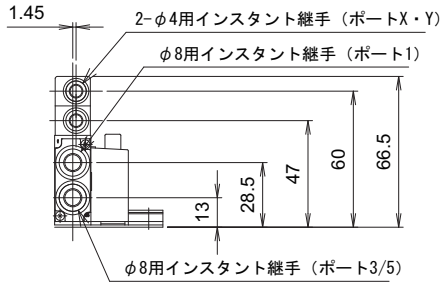
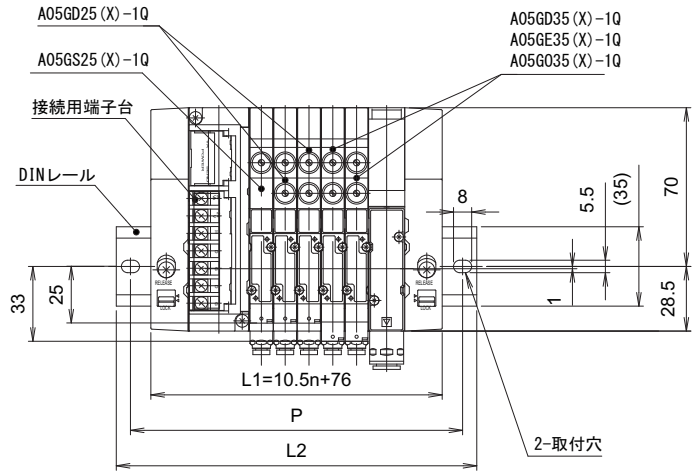
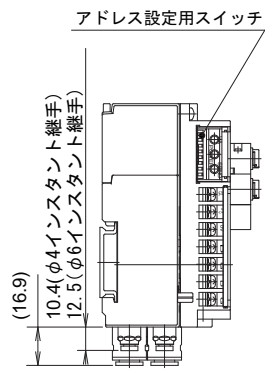
# 外形寸法

単位: mm

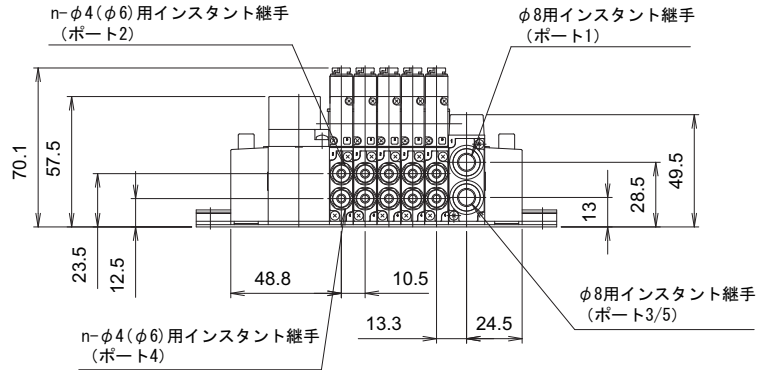
DW\*n-A05G-\*\*R

連数	L1	L2	P
2	97.0	125.0	112.5
3	107.5	137.5	125.0
4	118.0	150.0	137.5
5	128.5	162.5	150.0
6	139.0	175.0	162.5
7	149.5	187.5	175.0
8	160.0	200.0	187.5
9	170.5	212.5	200.0
10	181.0	225.0	212.5
11	191.5	237.5	225.0
12	202.0	250.0	237.5
13	212.5	262.5	250.0
14	223.0	275.0	262.5
15	233.5	287.5	275.0
16	244.0	300.0	287.5

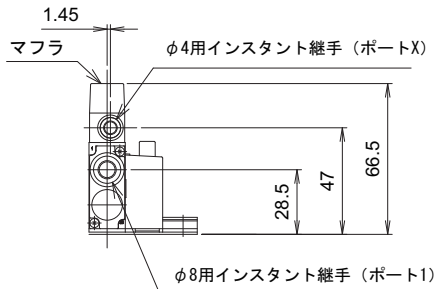
注) 最大連数は電磁弁アドレス割付で割付  
けられたアドレスが“16”を超えない  
範囲となります。



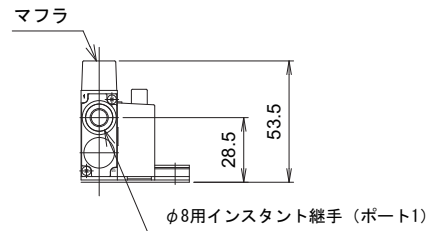
DWXn-A05G-\*VR



DWSn-A05G-\*8R

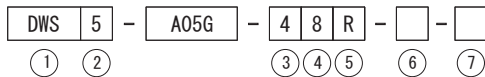


DWXn-A05G-\*MR



DWSn-A05G-\*MR

## 型式表示方法



① マニホールド型式

DWS : 共通SUP・共通EXH  
ポート2・4側面配管  
DWX : 共通SUP・共通EXH  
共通外部パイロット  
ポート2・4側面配管

② 連数

2 : 2連  
:  
16 : 16連

③ ポートサイズ2・4

4 : φ4用インスタント継手付  
6 : φ6用インスタント継手付  
Z : φ4、φ6用インスタント継手混合

④ ポート3/5・X・Y仕様

シリーズ	型式	ポート3/5	ポートX	ポートY
8	DWS	φ8継手	-	-
	M	マフラブロック	-	-
M	DWX	マフラブロック	φ4継手	マフラブロック
	V	DWX	φ8継手	φ4継手

⑤ PRブロック位置

R : 右  
L : 左  
W : 両側  
(ポート2・4を手前にして)

⑥ オプション

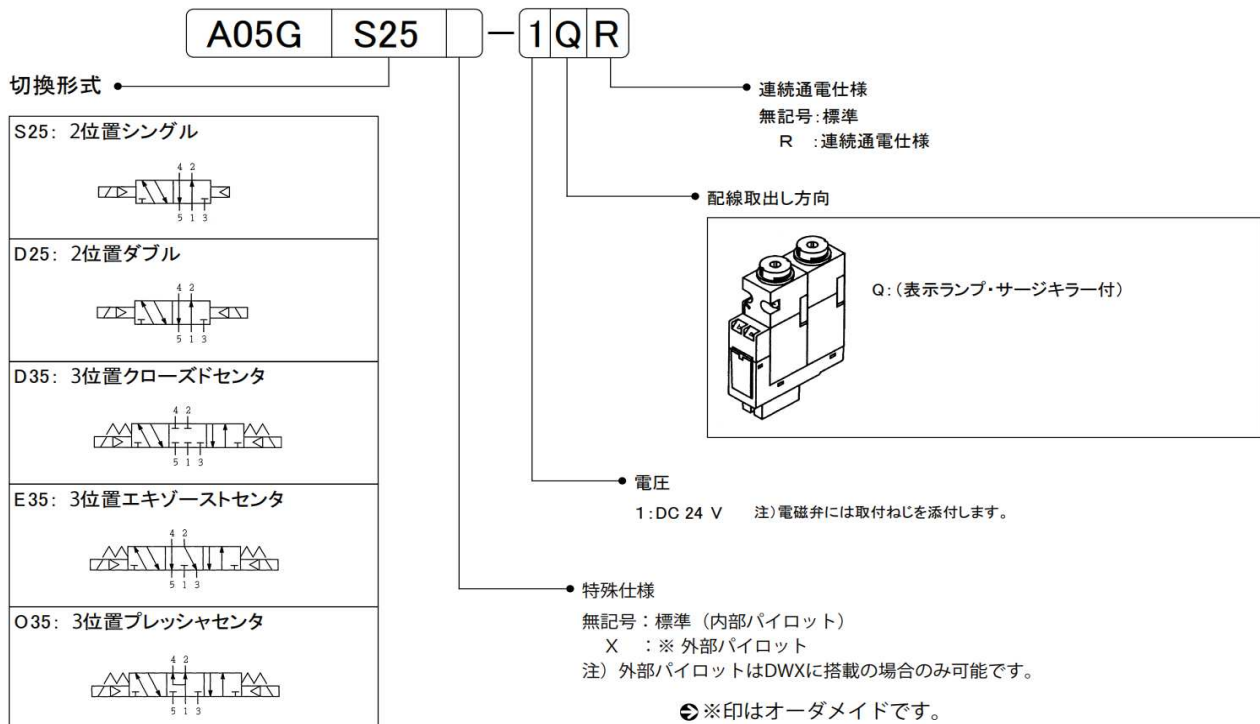
無記号 : 無し  
D : DINレール長さ変更

⑦ 電磁弁アドレス割付

無記号 : ダブル設定 (1連につき“2”割付)  
S : シングル設定 (1連につき“1”割付)

注) 最大連数は電磁弁アドレス割付で割付けられたアドレスが“16”を超えない範囲となります。

## 搭載電磁弁



## 【連絡先】

# 株式会社 TAIYO

ホームページアドレス <http://www.taiyo-ltd.co.jp>

〒541-0051 大阪府大阪市中央区備後町2-6-8 サンライズビル12F

<お問合せ> 営業時間 9 : 00~17 : 35

カスタマーエクスペリエンスチーム TEL 03-4574-6600 / FAX 03-4574-6604

●製品改良のため、予告なく仕様変更を行なうことがあります。

©2022 TAITO, LTD.

NO. 91M-U457-c

# Products Guide UNI-WIRE® SYSTEM W series



省配線形 マニホールド

## DW<sub>X</sub><sup>S</sup> □-A12G

A12Gタイプ電磁弁搭載  
伝送速度設定可能仕様

UNI-WIREは株式会社TAIYOの登録商標です

## ▶▶ 安全上のご注意

安全にお使いいただくため、次のような記号と表示で注意事項を示していますので必ず守ってください。

**警告** この表示は、取り扱いを誤った場合、死亡または重傷を負う可能性が想定される内容です。

**注意** この表示は、取り扱いを誤った場合、傷害を負う可能性、および物的損害のみの発生が想定される内容です。



### ○システム安全性の考慮

本システムは、一般産業用であり安全確保を目的とする機器や事故防止システムなど、より高い安全性が要求される用途に対して適切な機能を持つものではありません。

○設置や交換作業の前には必ずシステムの電源を切ってください。



### ○システム電源

DC24V安定化電源を使ってください。安定電源でない電源を使用するとシステムの誤作動の原因となります。

### ○高圧線、動力線との分離

ユニワイヤシステムは高いノイズマージンを有していますが、伝送ラインや入出力ケーブルと、高圧線や動力線とは本機器の耐ノイズ仕様を満足するまで離してください。

### ○コネクタ接続、端子接続

- ・コネクタ、ケーブルに負荷が掛かったり外れたりしないよう、ケーブル長さ、ケーブル固定方法などに配慮してください。
- ・コネクタ内部、また端子台に金属くずなどが混入しないよう注意してください。
- ・金属くずによる短絡、誤配線は機器に損傷を与えます。

○ターミナル本体に、外部からのストレスが加わるような設置は避けてください。故障の原因となります。

○伝送ラインが動作している時に、伝送ラインとスレーブユニットの接続を切断したり再接続したりしないで下さい。誤作動の原因となります。

○ユニワイヤシステムは下記事項に定められた仕様や条件の範囲内で使用してください。

## ▶▶ 特 長

- ・ユニワイヤWシリーズ対応のマニホールドです。
- ・伝送速度の設定がディップスイッチで行えます。
- ・256点仕様に対応しています。

## ▶▶ 型 式

	DWS□-A12G	DWX□-A12G
マニホールド型式	共通SUP、共通EXH パイロット集中排気 ポート2・4側面配管	共通SUP、共通EXH 共通外部パイロット パイロット集中排気 ポート2・4側面配管
搭載電磁弁	A12GS25 A12GD25 A12GD35 A12GE35 A12GO35	A12GS25X A12GD25X A12GD35X A12GE35X A12GO35X
ブラנקプレート	A12G-BP	

## ▶▶ 保証について

本製品の保証は日本国内で使用する場合に限ります。

### ■保証期間

納入品の保証期間は、ご注文主のご指定場所に納入後1箇年とします。

### ■保証範囲

上記保証期間中に、本取扱説明書にしたがった製品仕様範囲内の正常な使用状態で故障が生じた場合は、その機器の故障部分の交換または修理を無償で行いません。ただし、つぎに該当する場合は、この保証範囲から除外させていただきます。

- (1) 需要者側の不適当な取り扱い、ならびに使用による場合。
- (2) 故障の原因が納入品以外の事由による場合。
- (3) 納入者以外の改造、または修理による場合。
- (4) その他、天災、災害などで、納入者側の責にあらざる場合。

ここでいう保証は納入品単体の保証を意味するもので、納入品の故障により誘発される損害はご容赦いただきます。

### ■有償修理

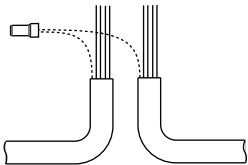
保証期間後の調査、修理はすべて有償となります。また、保証期間中においても、上記保証範囲外の理由による故障修理、故障原因調査は有償にてお受けいたします。

## ▶▶ 接続列



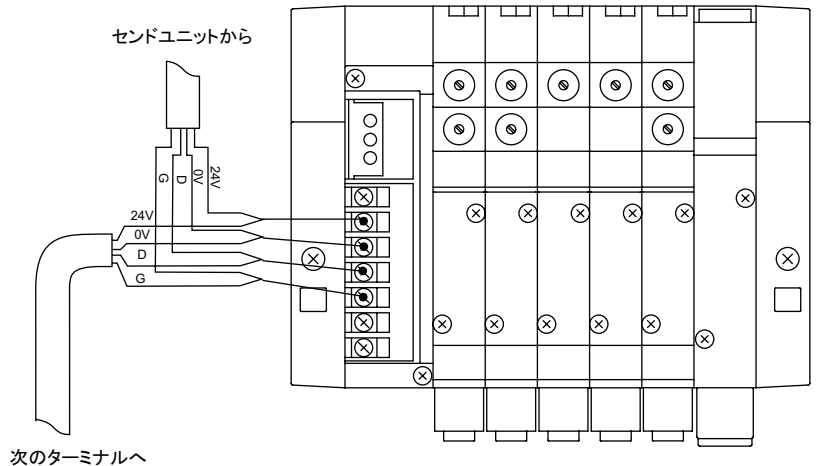
**注意**

- ・伝送距離が 200m以内の場合  
公称断面積 0.75mm<sup>2</sup> 以上  
(専用フラットケーブル (FK4-075-100)は  
公称断面積 0.75mm<sup>2</sup>です。)
- ・伝送距離が 200mを超える場合  
公称断面積 0.9mm<sup>2</sup> 以上  
のケーブルを伝送距離に応じてご選択ください。  
ケーブルによる電圧降下が大きき場合、  
伝送障害の原因となる場合があります。



シールドケーブルご使用の場合  
シールドラインは外部中継し、  
1点アースで接続してください。

センドユニット1台に対しDWS(X)シリーズマニホールドを  
合計50台まで接続できます。



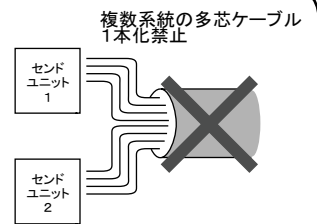
**注意**

- ・電源は安定化電源を使用してください。
- ・電源電圧はDC24V~27.6V間で設定してください。
- ・遠隔部分で電圧降下が大きき場合には別電源(ローカル  
電源方式)を考慮してください。  
この場合、ユニット間の接続はD-Gの信号2線のみと  
なります。



**注意**

- ・伝送用ケーブルはユニワイヤ  
システム1系統1本としてください。  
2系統以上まとめないでください。
- ・伝送ラインには高圧線や動力線を  
近付けないでください。



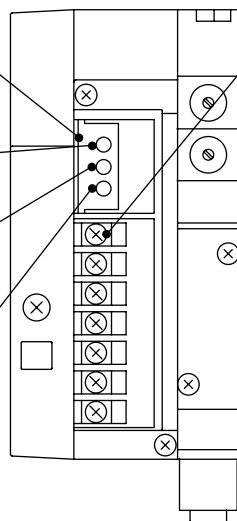
## ▶▶ 各部の名称

●アドレス設定スイッチ  
出力信号の先頭番地を指定する  
スイッチです。

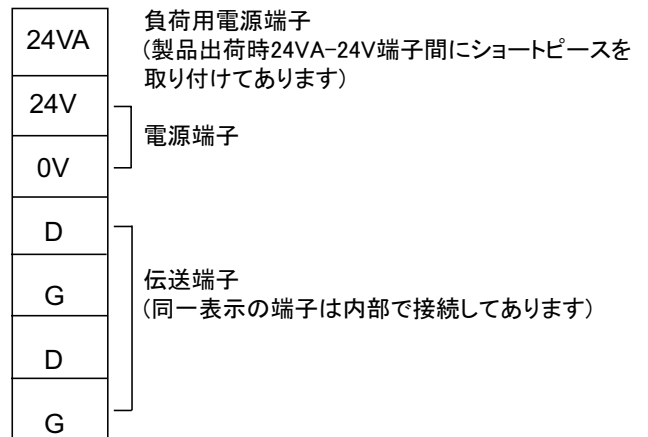
●VAランプ  
負荷用電源供給で点灯します。

●POWERランプ  
DC電源供給で点灯します。  
電圧降下時点滅します。

●SENDランプ  
伝送信号が正常の時点滅します。



●伝送/電源端子台



## ▶▶ アドレス設定

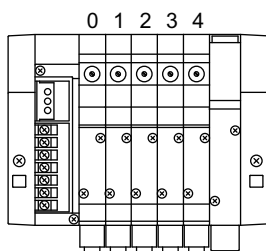
### 重要 ● マニホールド搭載電磁弁のアドレス

マニホールドのアドレスNo.を設定すると、マニホールドの電磁弁に下図のようにアドレスが設定されます。全てシングルソレノイドの構成と全てダブルソレノイドの構成があります。

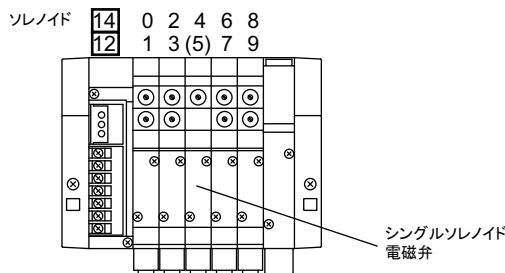
例えば、アドレス設定スイッチにて先頭アドレスを16に設定した場合、全てシングルの場合、0番に16、1番に17、4番に20が設定されます。すなわちシングルの電磁弁搭載の場合1点、ダブルの電磁弁搭載の場合2点が順次割り当てられます。

全てダブルの構成に、シングルの電磁弁を搭載した場合は、アドレス1点分空きとなります。シングルとダブルを混載し、アドレスを詰めてご使用になりたい場合は、弊社にお問い合わせください。

全てシングルソレノイド搭載用の構成



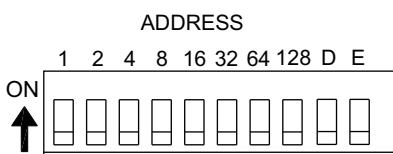
全てダブルソレノイド搭載用の構成



### ● アドレス設定

- ・アドレス番号はコントローラの出力点との対応をとるためのものです。
- ・本ユニットで設定された番号は、そのユニットの先頭の出力点のアドレスを示し、その番号以降連続して各点のアドレスを割り付けます。
- ・1点単位の設定ができます。

端子台カバーを開き、アドレス設定スイッチを操作します。



アドレス設定スイッチは、上向き設定でONです。

### ビット動作ターミナル

設定例

ビット アドレス	スイッチの設定							
	1	2	4	8	16	32	64	128
0								
:	:	:	:	:	:	:	:	:
6		○	○					
:	:	:	:	:	:	:	:	:
240					○	○	○	○

\*自ターミナルの点数を含め、最大伝送点数を超えない様に設定してください。  
例) 占有点数8点:248、占有点数16点:240

### ● 伝送異常時の出力について

	伝送異常時の出力
標準	リセット(強制的にOFFとする)
オプション	ホールド(直前の状態を保持)

### SPEED (速度設定)

D	E	速度	伝送距離	仕様
		7.35kbps	1Km	Z12/Z58
	○	14.7kbps	500m	S/M
○		29.4kbps	200m	基本
○	○	設定不可		

○印はON、無印はOFFの設定

## ▶▶ 仕様

項目	仕様
電源電圧	DC24V+15%-10%
使用周囲温度	0~+50°C
保存温度	-20~+70°C
保存周囲湿度	35~85%RH 結露なきこと
雰囲気	腐食性ガスがないこと
耐振動	JIS C 0040に準拠
耐衝撃	100m/s <sup>2</sup>
絶縁抵抗	外部端子と外箱間 20MΩ以上
耐電圧	外部端子と外箱間 AC1000V1分間
伝送方式	双方向時分割多重伝送方式
同期方式	ビット同期方式
伝送手順	ユニワイヤ・プロトコル
伝送速度/伝送距離	29.4kbps/200m (基本), 14.7kbps/500m (S/M仕様), 7.35kbps/1km (Z12/Z58仕様) (スイッチにより設定)
接続形態	マルチドロップ接続
ファンイン	0.4
占有データ数	最大16ビット

## ▶▶ 設置場所

- ・温度範囲0~+50°C
- ・振動や衝撃が直接本体に伝わらない場所
- ・湿度35~85%RH、結露しない場所
- ・腐食性ガス、可燃性ガスのない場所
- ・高電圧、大電流のケーブルより離れた場所

## ▶▶ 消費電力

マニホールド:0.8W  
電磁弁(1台):0.6W



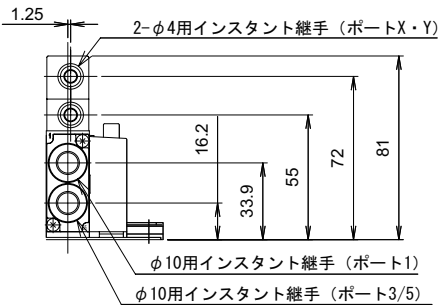
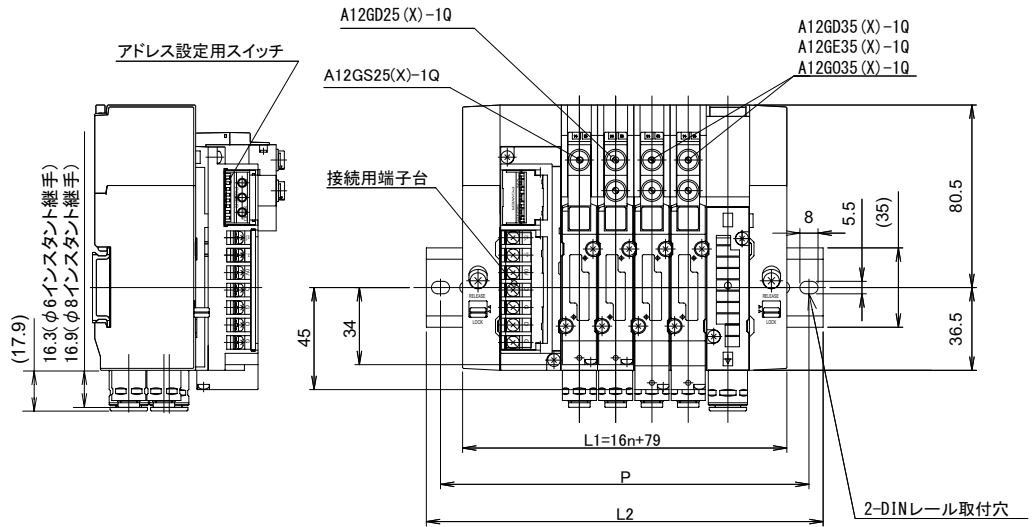
# 外形寸法

単位: mm

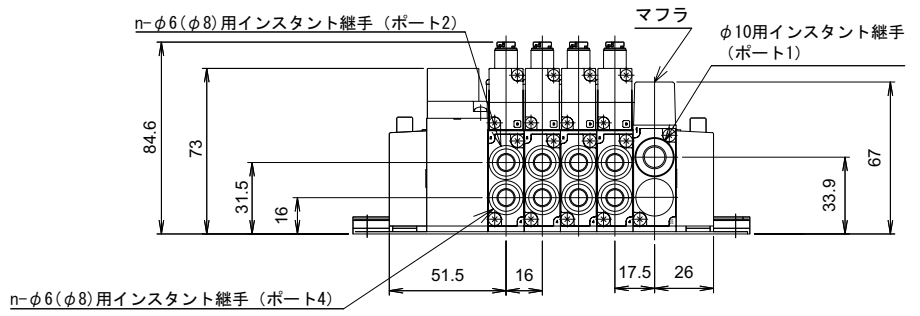
DW\*n-A12G-\*\*

連数	L1	L2	P
2	111	137.5	125.0
3	127	162.5	150.0
4	143	175.0	162.5
5	159	187.5	175.0
6	175	212.5	200.0
7	191	225.0	212.5
8	207	237.5	225.0
9	223	250.0	237.5
10	239	275.0	262.5
11	255	287.5	275.0
12	271	300.0	287.5
13	287	325.0	312.5
14	303	337.5	325.0
15	319	350.0	337.0
16	335	362.5	350.0

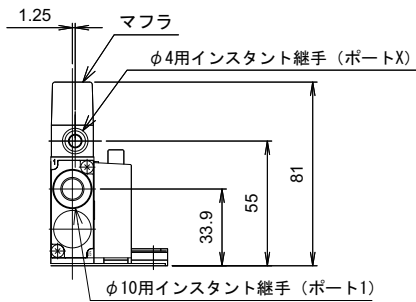
注) 最大連数は電磁弁アドレス割付で割付けられたアドレスが“16”を超えない範囲となります。



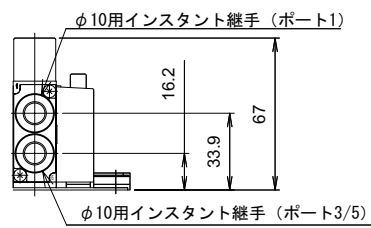
DWXn-A12G-VR



DWSn-A12G-MR

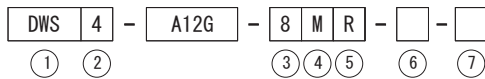


DWXn-A12G-MR



DWSn-A12G-10R

## ▶▶ 型式表示方法



① マニホールド型式

DWS : 共通SUP・共通EXH  
 ポート2・4側面配管  
 DWX : 共通SUP・共通EXH  
 共通外部パイロット  
 ポート2・4側面配管

② 連数

2 : 2連  
 …  
 16 : 16連

③ ポートサイズ2・4

6 : φ6用インスタント継手付  
 8 : φ8用インスタント継手付  
 Z : φ6、φ8用インスタント継手混合

④ ポート3/5・X・Y仕様

シリーズ	型式	ポート3/5	ポートX	ポートY
10	DWS	φ10継手	—	—
	DWX	マフラブロック	φ4継手	マフラブロック
M	DWS	マフラブロック	—	—
	DWX	マフラブロック	φ4継手	マフラブロック
V	DWS	φ10継手	φ4継手	φ4継手
	DWX	φ10継手	φ4継手	φ4継手

⑤ PRブロック位置

R : 右  
 L : 左  
 W : 両側  
 (ポート2・4を手前にして)

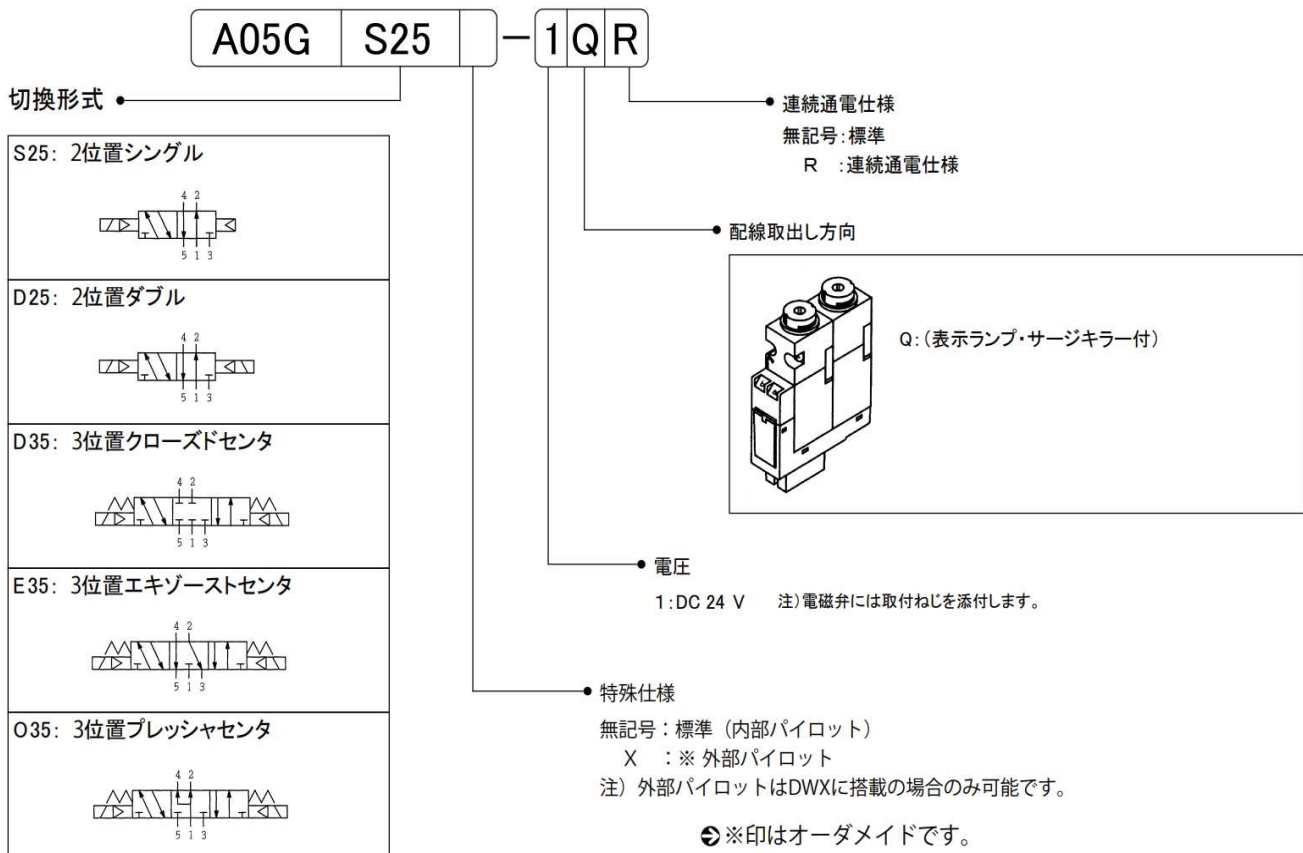
⑥ オプション

無記号 : 無し  
 D : DINレール長さ変更

⑦ 電磁弁アドレス割付

無記号 : ダブル設定 (1連につき“2”割付)  
 S : シングル設定 (1連につき“1”割付)

## ▶▶ 搭載電磁弁



## 【連絡先】

# 株式会社 TAIYO

ホームページアドレス <http://www.taiyo-ltd.co.jp>

〒541-0051 大阪府大阪市中央区備後町2-6-8 サンライズビル12F

＜お問合せ＞ 営業時間 9 : 00 ~ 17 : 35

カスタマーエクスペリエンスチーム TEL 03-4574-6600 / FAX 03-4574-6604

●製品改良のため、予告なく仕様変更を行なうことがあります。  
 ©2022 TAITO, LTD.

NO. 9IM-U458-C