

キュービックマウントハイロータ/標準形

QRシリーズ

3S、10S、20S、30S

- PRNA
- PRN
- QR/QRO
- SH
- RPM/SRP
- TRP/TRPJ
- P1V
- HRN
- Z3
- J1
- K1
- A1
- GDC
- P1S
- J1HA
- K1HA
- J1L
- K1L
- KPTH
- X1
- P5SM9
- Q1
- HA
- KPT
- P5SC9
- P5SS9
- P5ST9
- BMG/BG
- P5SA9
- L1U
- JGBC
- M/46B
- GPR
- GTS
- GPCR
- GPCL
- GPDL
- GPFL
- GPK
- GVC
- GVH
- GPML
- HAE/HFE
- SAS/SAR
- FC
- スイッチ



表示方法

QR20S - 90 - 90 S - FR

形式番号

- QR3S
- QR10S
- QR20S
- QR30S

①

②

③

④

①揺動角度

90	90°
180	180°
270	270°

③ポート位置

無記号	標準
S	軸方向取出し

注) スイッチ付およびQR30Sは標準のみ

②揺動起点

90	90°
45	45°

④スイッチユニットの種類

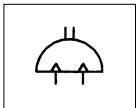
無記号	スイッチユニットなし	
FR	CT-3スイッチ付	スイッチ位置
FU	CT-3Uスイッチ付	可変形
SR	SRスイッチ付	スイッチ位置
SU	SUスイッチ付	固定形

注) ●スイッチは2個付となります。
●QR10S-270-45にSR・SUスイッチは取付けられません。

揺動角度と揺動起点の関係

形式番号	揺動角度			揺動起点	
	90°	180°	270°	90°	45°
QR3S	○	○	—	○	—
QR10S	○	○	—	○	—
QR20S	○	○	○	—	○
QR30S	○	○	○	—	○

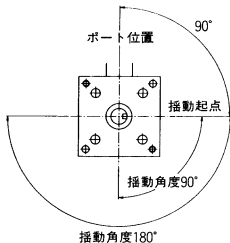
注) 上表以外の揺動角度で使用したい場合は、揺動角度可変形QROシリーズ (P.92) をご利用ください。



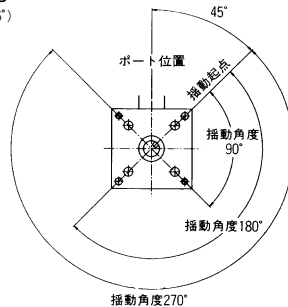
JIS記号

揺動起点と揺動角度

QR3S、10S、20S
(揺動起点90°)



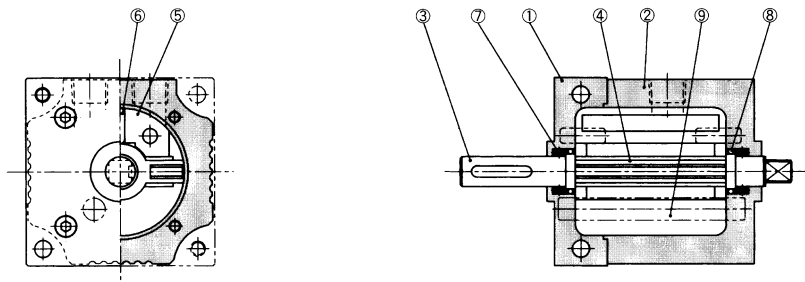
QR10.30S
(揺動起点45°)



PRNA
PRN
QR/QRO
SH
RPM/SRP
TRP/TRPJ
P1V
HRN
Z3
J1
K1
A1
GDC
P1S
J1HA
K1HA
J1L
K1L
KPTH
X1
P5SM9
Q1
HA
KPT
P5SC9
P5SS9
P5ST9
BMG/BG
P5SA9
L1U
JGBC
M/46B
GPR
GTS
GPCR
GPCL
GPD
GPEL
GPK
GVC
GVH
GPML
HAE/HFE
SAGS/SAR
FC
スイッチ

キュービックマウントハイロータ/標準形QRシリーズ

構造



主要部品

部番	部品名称	材質
①	ボディA	アルミニウム合金
②	ボディB	アルミニウム合金
③	ベーンシャフト	3、10：構造用炭素鋼 20、30：構造用合金鋼
④	ベーンシール	ニトリルゴム
⑤	シュー	3、10、30：合成樹脂 20：亜鉛合金ダイカスト
⑥	シューシール	ニトリルゴム
⑦	ボールベアリング	軸受鋼
⑧	Oリング	ニトリルゴム
⑨	ストップピン	ステンレス鋼

注) ③ベーンシャフトと④ベーンシールは一体です。

パッキンセット形式

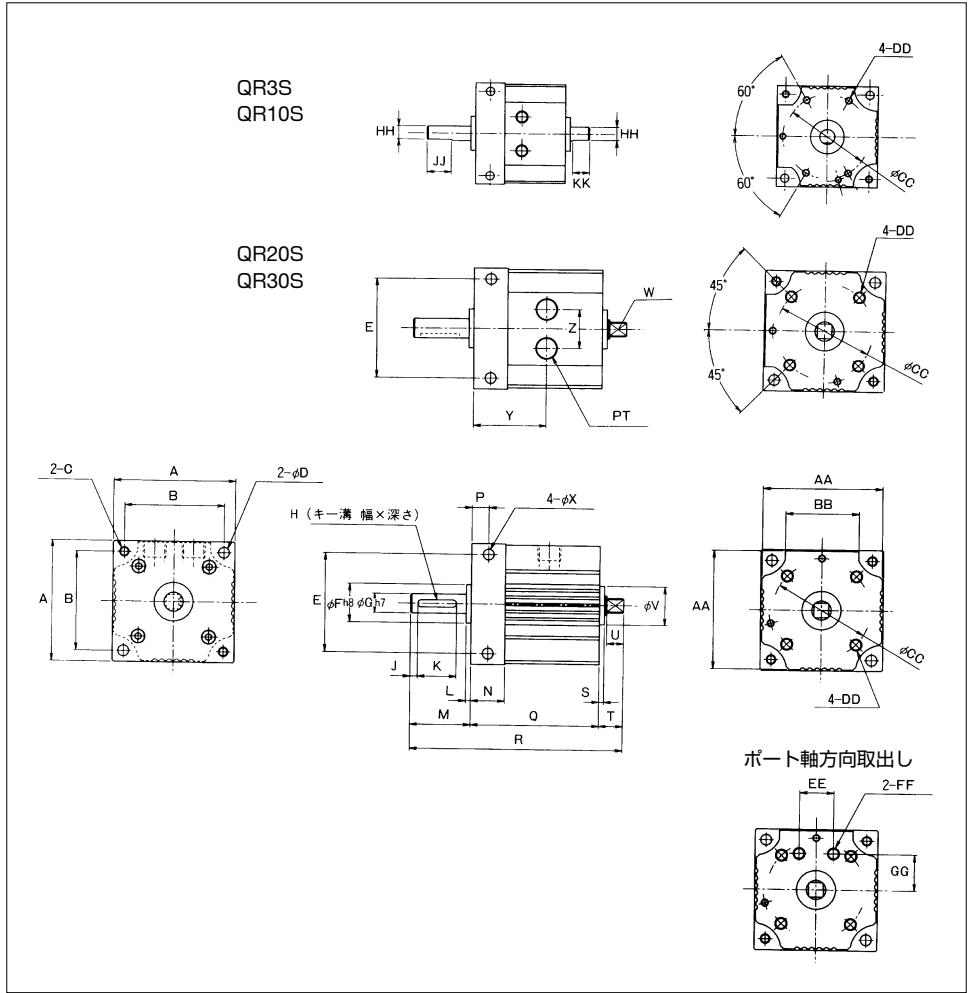
適用ハイロータ	形式番号
QR3S、QRO3S	QR3S-PS
QR10S、QRO10S	QR10S-PS
QR20S、QRO20S	QR20S-PS
QR30S、QRO30S	QR30S-PS

注) パッキンセットは、主要部品の③⑥⑧がセットになっております。

キュービックマウントハイロータ/標準形QRシリーズ

形状寸法 QR○○-○○

(単位: mm)



形式番号	A	B	C	D	E	F	G	H	J	K	L	M	N	P	Q	R	S	
QR3S	36	29	M3通し	3.5通し	29	12	5	—	—	—	2	19	10	5	23	52	2	
QR10S	42	35	M3通し	3.5通し	35	14	6	—	—	—	2	20	12	6	37	67	2	
QR20S	50	41	M4通し	4.5通し	41	16	8	$3 \begin{smallmatrix} -0.004 \\ -0.025 \end{smallmatrix} \times 1.8 \begin{smallmatrix} +0.1 \\ 0 \end{smallmatrix}$	3	16	2	25	14	7	53	88	2	
QR30S	64	53	M5通し	5.5通し	53	20	10	$4 \begin{smallmatrix} 0 \\ -0.03 \end{smallmatrix} \times 2.5 \begin{smallmatrix} +0.1 \\ 0 \end{smallmatrix}$	3	24	2.5	31.5	16	7	53	98	2.5	
形式番号	T	U	V	W	X	Y	PT	Z	AA	BB	CC	DD	EE	FF	GG	HH	JJ	KK
QR3S	10	—	12	—	3.5通し	15	M5	14	35	22	30	M3深さ6	14	M5	13	4.5	10	7
QR10S	10	—	14	—	3.5通し	19	M5	14	41	26	35	M3深さ6	13	M5	14	5.5	14	7
QR20S	10	7	16	$6 \begin{smallmatrix} 0 \\ -0.1 \end{smallmatrix}$	4.5通し	30	Rc $\frac{1}{8}$	16	49	30	40	M5深さ6	14	M5	15	—	—	—
QR30S	13.5	10	20	$8 \begin{smallmatrix} 0 \\ -0.1 \end{smallmatrix}$	5.5通し	27	Rc $\frac{1}{8}$	24	63	40	56	M5深さ8	—	—	—	—	—	—

PRNA
PRN
QR/QR0
SH
RPM/SP
TRP/TRPJ
P1V
HRN
Z3
J1
K1
A1
GDC
P1S
J1HA
K1HA
J1L
K1L
KPTH
X1
P5SM9
Q1
HA
KPT
P5SC9
P5SS9
P5ST9
BMG/B6
P5SA9
L1U
JGBC
M/46B
GPR
GTS
GPCR
GPCL
GPDL
GPFL
GPGL
GPML
HAE/HFE
SASASAR
FC
スイッチ

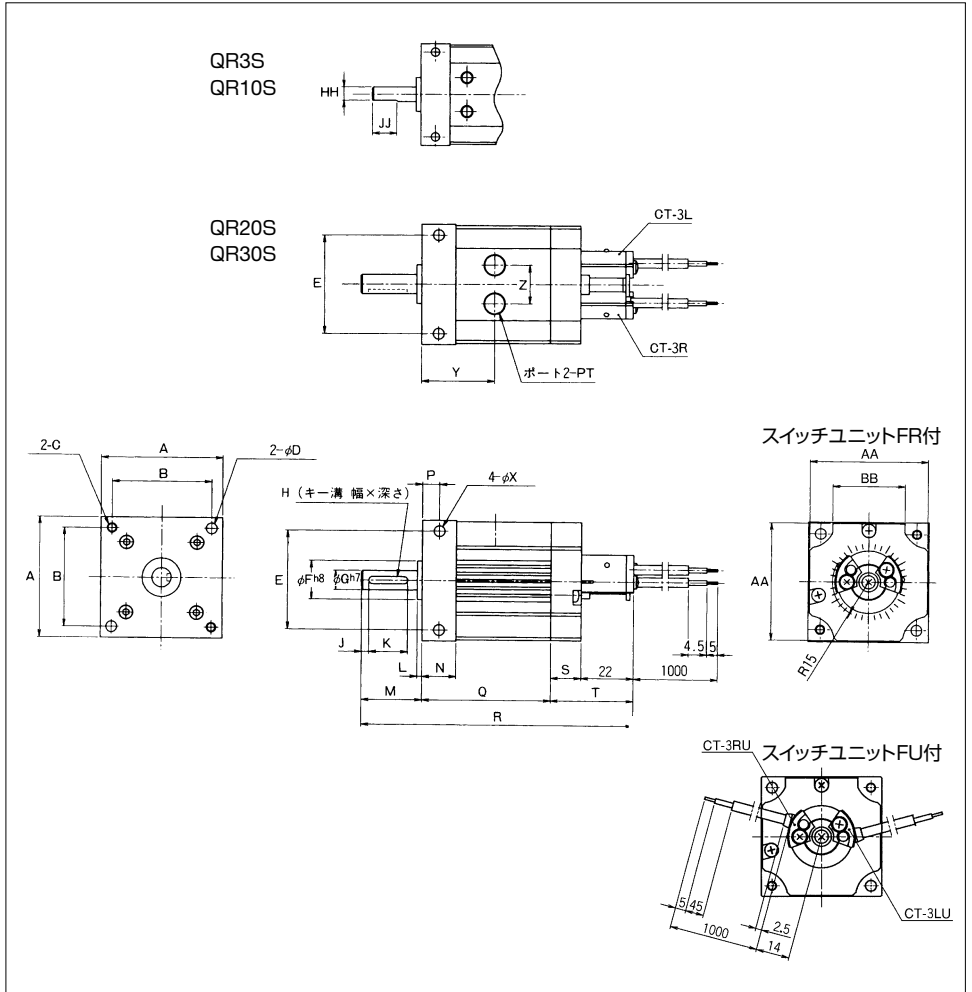
PRNA
PRN
QR/QRO
SH
RPM/SRP
TRP/TRPJ
P1V
HRN
Z3
J1
K1
A1
GDC
P1S
J1HA
K1HA
J1L
K1L
KPTH
X1
P5SM9
Q1
HA
KPT
P5SC9
P5SS9
P5ST9
BMG/BG
P5SA9
L1U
JGBC
M/46B
GPR
GTS
GPCR
GPCL
GPD
GPEL
GPK
GVC
GVH
GPML
HAE/HFE
SAGE/SAR
FC
スイッチ

キュービックマウントハイロータ/標準形QRシリーズ

形状寸法

QR〇〇-〇〇-F〇

(単位: mm)



形式番号	A	B	C	D	E	F	G	H	J	K	L	M	N	P	Q	R	S
QR3S	36	29	M3通し	3.5通し	29	12	5	—	—	—	2	19	10	5	23	72.5	8.5
QR10S	42	35	M3通し	3.5通し	35	14	6	—	—	—	2	20	12	6	37	91	12
QR20S	50	41	M4通し	4.5通し	41	16	8	$3 \begin{smallmatrix} -0.004 \\ -0.029 \end{smallmatrix} \times 1.8 \begin{smallmatrix} +0.1 \\ 0 \end{smallmatrix}$	3	16	2	25	14	7	53	112	12
QR30S	64	53	M5通し	5.5通し	53	20	10	$4 \begin{smallmatrix} 0 \\ -0.03 \end{smallmatrix} \times 2.5 \begin{smallmatrix} +0.1 \\ 0 \end{smallmatrix}$	3	24	2.5	31.5	16	7	53	118.5	12

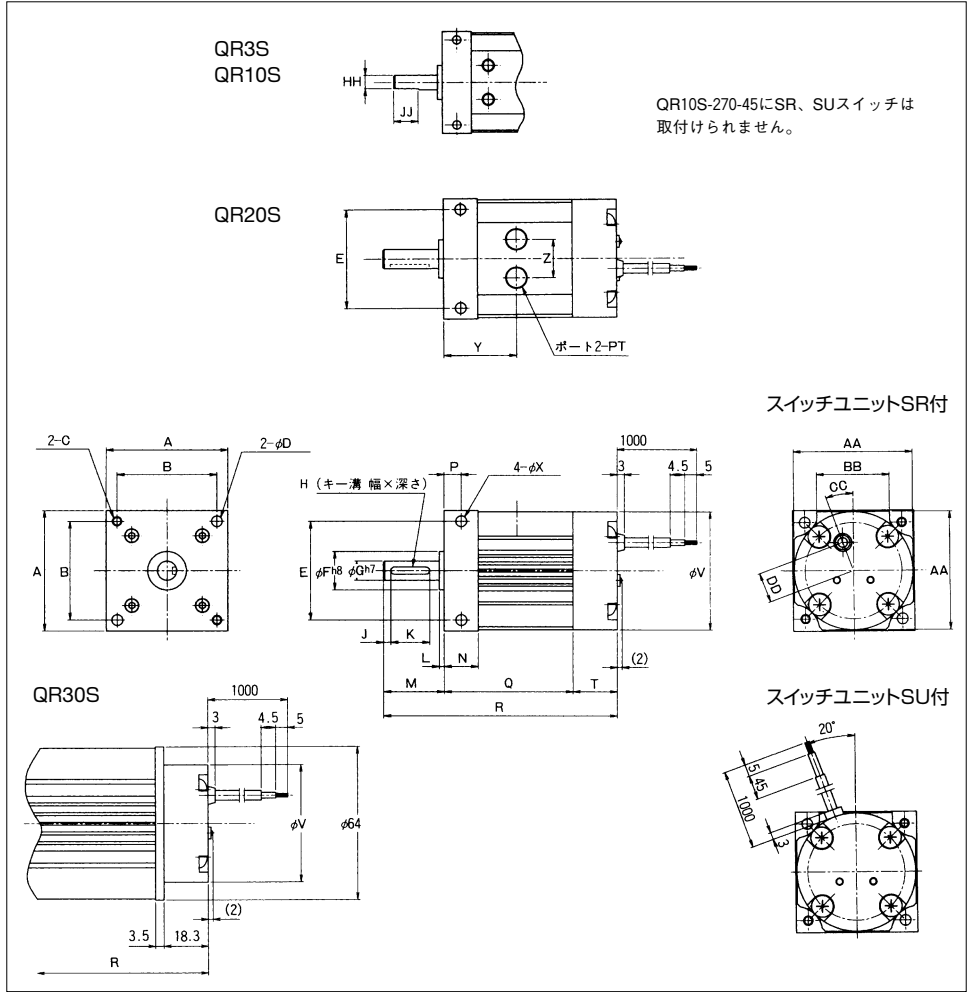
形式番号	T	X	Y	PT	Z	AA	BB	HH	JJ
QR3S	30.5	3.5通し	15	M5	14	35	22	4.5	10
QR10S	34	3.5通し	19	M5	14	41	26	5.5	14
QR20S	34	4.5通し	30	Rc $\frac{1}{8}$	16	49	30	—	—
QR30S	34	5.5通し	27	Rc $\frac{1}{8}$	24	63	40	—	—

キュービックマウントハイロータ/標準形QRシリーズ

形状寸法

QR○○-○-○-S○

(単位: mm)



形式番号	A	B	C	D	E	F	G	H	J	K	L	M	N	P	Q	R	T
QR3S	36	29	M3通し	3.5通し	29	12	5	—	—	—	2	19	10	5	23	60	18.3
QR10S	42	35	M3通し	3.5通し	35	14	6	—	—	—	2	20	12	6	37	75	18.3
QR20S	50	41	M4通し	4.5通し	41	16	8	$3 \begin{smallmatrix} -0.005 \\ -0.025 \end{smallmatrix} \times 1.8 \begin{smallmatrix} +0.1 \\ 0 \end{smallmatrix}$	3	16	2	25	14	7	53	96	18.3
QR30S	64	53	M5通し	5.5通し	53	20	10	$4 \begin{smallmatrix} -0.03 \\ 0 \end{smallmatrix} \times 2.5 \begin{smallmatrix} +0.1 \\ 0 \end{smallmatrix}$	3	24	2.5	31.5	16	7	53	106	21.8

形式番号	V	X	Y	PT	Z	AA	BB	CC	DD	HH	JJ
QR3S	36	3.5通し	15	M5	14	35	22	30°	12.5	4.5	10
QR10S	42	3.5通し	19	M5	14	41	26	25°	12.5	5.5	14
QR20S	49	4.5通し	30	Rc $\frac{1}{8}$	16	49	30	20°	12	—	—
QR30S	49	5.5通し	27	Rc $\frac{1}{8}$	24	63	40	20°	12	—	—

PRNA
PRN
QR/QR0
SH
RPM/SRP
TRP/TRPJ
P1V
HRN
Z3
J1
K1
A1
GDC
P1S
J1HA
K1HA
J1L
K1L
KPTH
X1
P5SM9
Q1
HA
KPT
P5SC9
P5SS9
P5ST9
BMGB/G
P5SA9
L1U
JGBC
M/46B
GPR
GTS
GPCR
GPCL
GPDL
GPFL
GPGL
GPML
HAE/HFE
SASASAR
FC
スイッチ

キュービックマウントハイロータ/揺動角度可変形

QROシリーズ

3S、10S、20S、30S



表示方法

QRO20S - 0 - 90 - FR - K

① ② ③ ④

形式番号

QRO3S
QRO10S
QRO20S
QRO30S

①揺動角度

0	設定角度指定なし
*希望角度	設定角度指定あり

※はオーダメイドです。

②揺動起点

90	90°
45	45°

③スイッチユニットの種類

無記号	スイッチユニットなし	
FR	CT-3スイッチ付	スイッチ位置 可変形

注) スイッチは2個付となります。

④オプション

無記号	保護カバーなし
K	保護カバー付

注) スイッチ付の場合には保護カバーは取付けられません。

注) ●設定角度なし(標準)は、基準点用ストッパを取付け、角度設定用ストッパは添付し出荷致しますので、使用の際はかならず取付けてください。

●希望角度(オーダメイド)は、揺動起点より、希望角度に角度設定用ストッパを設定して出荷いたします。ただし角度設定はおおよその角度に設定してありますので、使用の際には、かならず微調整ねじにより最終調整を行ってください。

●スイッチ付の場合は、スイッチユニットが添付となりますので外部ストッパ調整後、組付けてください。組付方法につきましてはP.84を参照ください。

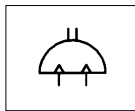
ストッパユニット形式

適用ハイロータ	ストッパユニット
QRO3S	RO3-U
QRO10S	RO10-U
QRO20S	RO20-U
QRO30S	RO30-U

注) 部品内容は、P.95を参照ください。

保護カバー形式

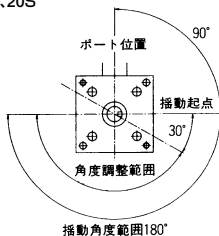
適用ハイロータ	保護カバー
QRO3S	QRO3-K
QRO10S	QRO10-K
QRO20S	QRO20-K
QRO30S	QRO30-K



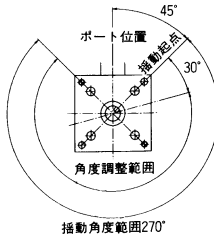
JIS記号

揺動起点と揺動角度

QRO3S、10S、20S



QRO30S



キュービックマウントハイロータ/揺動角度可変形QROシリーズ

仕様

形式番号	単位	QRO3S	QRO10S	QRO20S	QRO30S
ベーン形式		シングルベーン			
使用流体		無給油空気（給油可也）			
角度設定可能範囲	度	30~180			30~270
揺動起点	度	90			45
ポートサイズ		M5		Rc 1/8	
最低作動圧力	MPa	0.15	0.1		
使用圧力範囲	MPa	0.3~0.7	0.2~0.7		
保証耐圧力	MPa	1.05			
周囲温度	℃	-5~60			
最高使用頻度	Hz	2.5〔180°時〕	2.5〔180°時〕	2〔180°時〕	1〔270°時〕
内部容積	cm ³	2.6	10	16	43
許容ラジアル荷重	N	14.7	29.4	39.2	49
許容スラスト荷重	N	9.8	19.6	24.5	34.3
許容エネルギー	mJ	0.98	1.96	2.94	6.86
シャフト振れ精度	mm	0.06 (T.I.R.)			
質量	kg	0.08	0.15	0.34	0.46

- 注) ●QRシリーズと許容エネルギーが異なります。
 ●最高使用頻度は供給圧力0.5MPa（無負荷状態のとき）
 ●必ず許容エネルギー内でご使用ください。
 計算方法はP.113「Step 3許容エネルギーのチェック」を参照してください。
 ●標準仕様以外のものは別途ご相談ください。
 ●キー溝付のハイロータにはキーが添付されています。
 ●5℃以下の低温で使用する場合は、供給空気としてエアドライヤを通したドライエアをご使用ください。

出力(実効トルク)

(単位：N・cm)

形式番号	供給圧力 MPa					
	0.2	0.3	0.4	0.5	0.6	0.7
QRO3S	—	15.0	21.9	27.9	36.0	42.9
QRO10S	24.0	45.0	64.0	86.0	106	128
QRO20S	40.0	80.0	119	159	195	240
QRO30S	110	180	250	319	410	479

外部ストップ仕様

形式番号	単位	QRO3S	QRO10S	QRO20S	QRO30S
最小設定角度	度	30			
最大設定角度	度	180			270
角度設定ピッチ	度	15			
角度微調整幅	度	-9~+6			
揺動起点微調整幅	度	±3			
最大設定角度時の エンド端微調整幅	度	-9~+3			

揺動角度設定範囲と揺動起点

形式番号	角度設定可能範囲	揺動起点
QRO3S	30°~180°	90°
QRO10S		
QRO20S		
QRO30S	30°~270°	45°

スイッチ付/

スイッチの詳細仕様はP.99を参照してください。

CT形無接点スイッチ

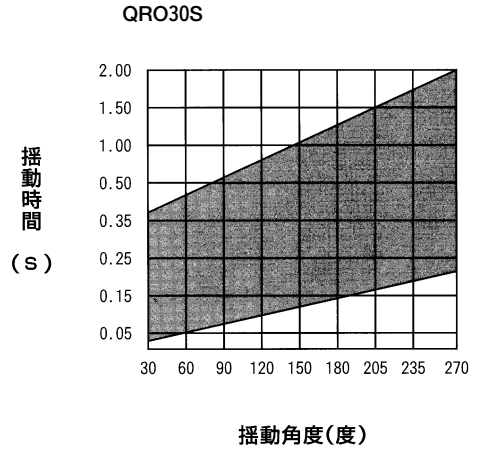
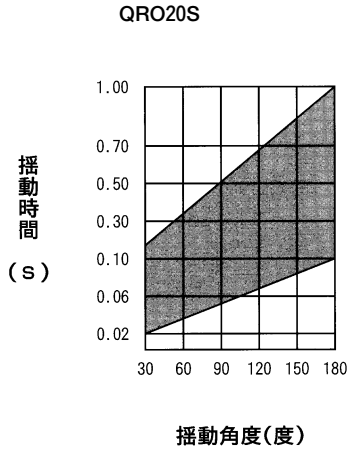
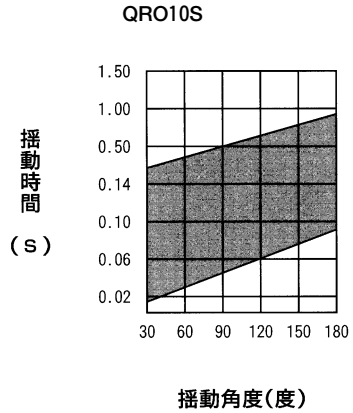
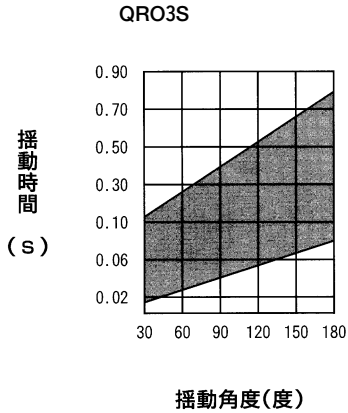
スイッチ形式	スイッチ取付方法	負荷電圧 (V)	負荷電流範囲 (mA)	表示ランプ (ON点灯)	適用用途
CT-3	スイッチ位置可変形	DC5~30	5~200	○	リレー PLC IC回路
CT-3U					

注) PNP出力についてはご相談ください。

PRNA
PRN
QR/QRO
SH
RPM/SRP
TRP/TRPJ
P1V
HRN
Z3
J1
K1
A1
GDC
P1S
J1HA
K1HA
J1L
K1L
KPTH
X1
P5SM9
Q1
HA
KPT
P5SC9
P5SS9
P5ST9
BMG/BG
P5SA9
L1U
JGBC
M/46B
GPR
GTS
GPCR
GPCL
GPDL
GPFL
GPK
GVC
GVH
GPML
HAE/HFE
SASAE/SAR
FC
スイッチ

キュービックマウントハイロータ/揺動角度可変形QROシリーズ

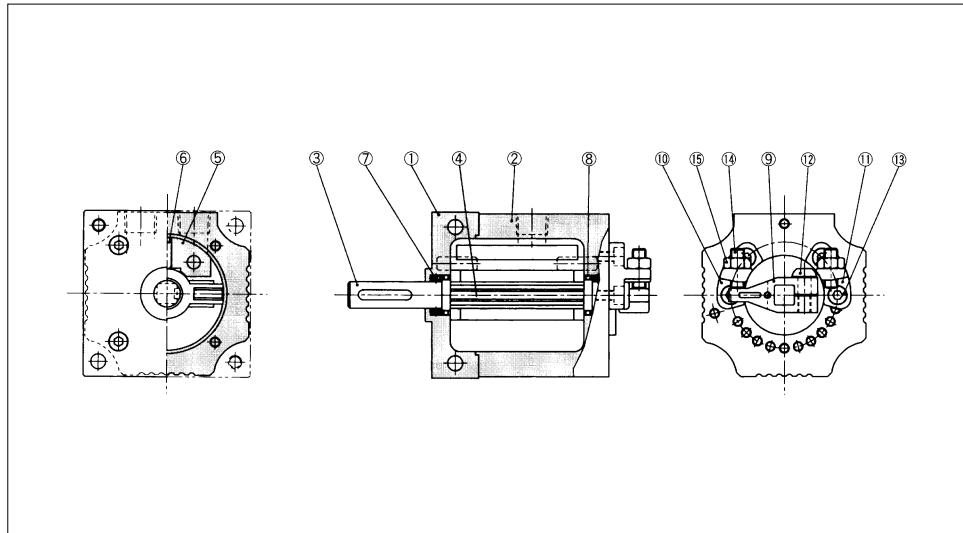
揺動時間の設定



揺動時間は上グラフの範囲内で使用してください。
この範囲外で使用しますとスティックスリップ現象などによりスムーズな作動が得られません。

キュービックマウントハイロータ/揺動角度可変形QROシリーズ

構造



主要部品

部番	部品名称	材質
①	ボディ A	アルミニウム合金
②	ボディ B	アルミニウム合金
③	ベーンシャフト	3、10：構造用炭素鋼 20、30：構造用合金鋼
④	ベーンシール	ニトリルゴム
⑤	シュー	3、10、30：合成樹脂 20：亜鉛合金ダイカスト
⑥	シューシール	ニトリルゴム
⑦	ボールベアリング	軸受鋼
⑧	Oリング	ニトリルゴム
⑨	ツメ	構造用炭素鋼
⑩	ストッパ L	構造用炭素鋼
⑪	ストッパ R	構造用炭素鋼
⑫	ツメ取付ボルト	構造用合金鋼
⑬	ストッパ取付ボルト	構造用合金鋼
⑭	微調整ねじ	構造用合金鋼
⑮	ロックナット	構造用炭素鋼

注) ③ベーンシャフトと④ベーンシールは一体です。

ストッパユニット部品内容

主要部品の部番⑨、⑩、⑪、⑫、⑬、⑭、⑮がセットになっています。

パッキンセット形式

標準形 (QRシリーズ) と同じです。P.88を参照ください。

PRNA
PRN
QR/QRO
SH
RPM/SRP
TRP/TRPJ
P1V
HRN
Z3
J1
K1
A1
GDC
P1S
J1HA
K1HA
J1L
K1L
KPTH
X1
P5SM9
Q1
HA
KPT
P5SC9
P5SS9
P5ST9
BMG/BG
P5SA9
L1U
JGBC
M/46B
GPR
GTS
GPCR
GPCL
GPDL
GPEL
GPK
GVC
GVH
GPML
HAE/HFE
SHS/SHSAR
FC
スイッチ

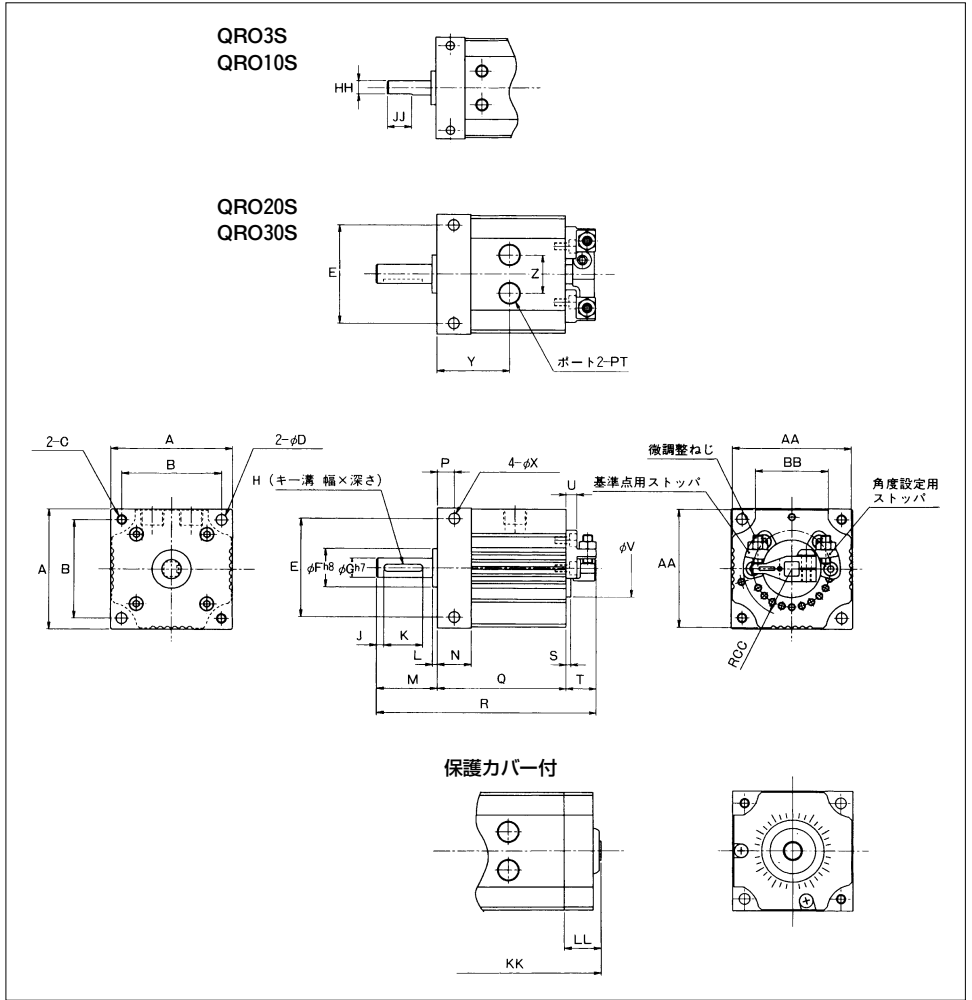
PRNA
PRN
QR/QRO
SH
RPM/SRP
TRP/TRPJ
P1V
HRN
Z3
J1
K1
A1
GDC
P1S
J1HA
K1HA
J1L
K1L
KPTH
X1
P5SM9
Q1
HA
KPT
P5SC9
P5SS9
P5ST9
BMG/BG
P5SA9
L1U
JGBC
M/46B
GPR
GTS
GPCR
GPCL
GPD
GPEL
GPK
GVC
GVH
GPML
HAE/HFE
SAGS/SGR
FC
スイッチ

キュービックマウントハイロータ/揺動角度可変形QROシリーズ

形状寸法

QRO○○-○-○、QRO○○-○-○-K

(単位: mm)



形式番号	A	B	C	D	E	F	G	H	J	K	L	M	N	P	Q	R	S
QRO3S	36	29	M3通し	3.5通し	29	12	5	—	—	—	2	19	10	5	23	52	2
QRO10S	42	35	M3通し	3.5通し	35	14	6	—	—	—	2	20	12	6	37	69	2
QRO20S	50	41	M4通し	4.5通し	41	16	8	$3 \begin{smallmatrix} -0.004 \\ -0.029 \end{smallmatrix} \times 1.8 \begin{smallmatrix} +0.1 \\ 0 \end{smallmatrix}$	3	16	2	25	14	7	53	90.5	2
QRO30S	64	53	M5通し	5.5通し	53	20	10	$4 \begin{smallmatrix} 0 \\ -0.03 \end{smallmatrix} \times 2.5 \begin{smallmatrix} +0.1 \\ 0 \end{smallmatrix}$	3	24	2.5	31.5	16	7	53	98.5	2.5

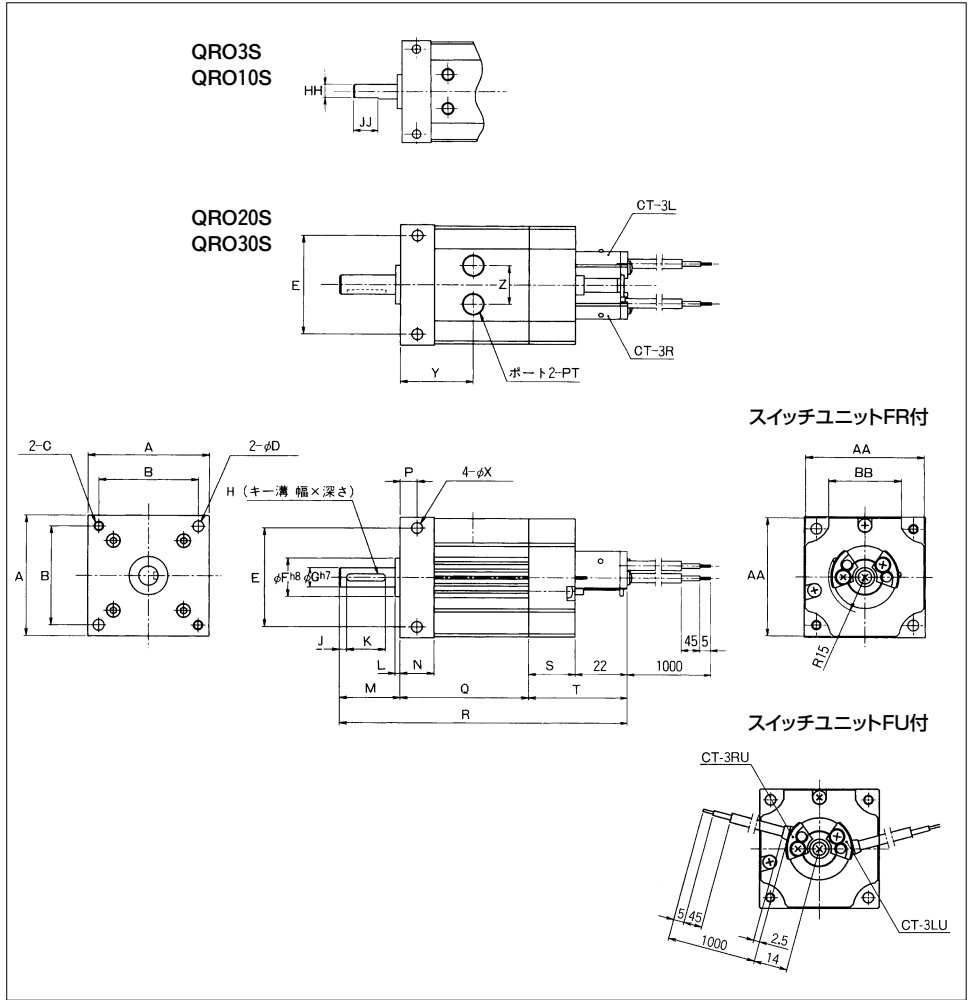
形式番号	T	U	V	X	Y	PT	Z	AA	BB	CC	HH	JJ	KK	LL
QRO3S	10	3	19	3.5通し	15	M5	14	35	22	15.5	4.5	10	63	21
QRO10S	12	4	22	3.5通し	19	M5	14	41	26	18	5.5	14	79	22
QRO20S	12.5	4.5	24	4.5通し	30	Rc 1/8	16	49	30	20	—	—	101	23
QRO30S	14	4.5	34	5.5通し	27	Rc 1/8	24	63	40	26.5	—	—	109.5	25

キュービックマウントハイロータ/揺動角度可変形QROシリーズ

形状寸法

QRO○○-○-○-FO

(単位: mm)



形式番号	A	B	C	D	E	F	G	H	J	K	L	M	N	P	Q	R	S
QRO3S	36	29	M3通し	3.5通し	29	12	5	—	—	—	2	19	10	5	23	81	17
QRO10S	42	35	M3通し	3.5通し	35	14	6	—	—	—	2	20	12	6	37	97	18
QRO20S	50	41	M4通し	4.5通し	41	16	8	$3 \begin{smallmatrix} -0.004 \\ -0.009 \end{smallmatrix} \times 1.8 \begin{smallmatrix} +0.1 \\ 0 \end{smallmatrix}$	3	16	2	25	14	7	53	119	19
QRO30S	64	53	M5通し	5.5通し	53	20	10	$4 \begin{smallmatrix} 0 \\ -0.03 \end{smallmatrix} \times 2.5 \begin{smallmatrix} +0.1 \\ 0 \end{smallmatrix}$	3	24	2.5	31.5	16	7	53	127.5	21

形式番号	T	X	Y	PT	Z	AA	BB	HH	JJ
QRO3S	39	3.5通し	15	M5	14	35	22	4.5	10
QRO10S	40	3.5通し	19	M5	14	41	26	5.5	14
QRO20S	41	4.5通し	30	Rc 1/8	16	49	30	—	—
QRO30S	43	5.5通し	27	Rc 1/8	24	63	40	—	—

PRNA
PRN
QR/QRO
SH
RPM/SRP
TRP/TRPJ
P1V
HRN
Z3
J1
K1
A1
GDC
P1S
J1HA
K1HA
J1L
K1L
KPTH
X1
P5SM9
Q1
HA
KPT
P5SC9
P5SS9
P5ST9
BMG/BG
P5SA9
L1U
JGBC
M/46B
GPR
GTS
GPCR
GPCL
GPDL
GPFL
GPGL
GPML
HAE/HFE
SA/SAE/SAR
FC
スイッチ

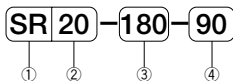
キュービックマウントハイロータ用

スイッチユニット (スイッチ位置固定形)

検出位置 (角度) が固定されているコンパクトなスイッチユニットです。無接点スイッチ素子を採用しており長寿命です。



表示方法



①スイッチ形式

SR	リード線軸方向取出し
SU	リード線軸直角取出し

③揺動角度

90	90°
180	180°
270	270°

③揺動起点

90	90°
45	45°

②適用ハイロータ

3	QR3S用
10	QR10S用
20	QR20S用
30	QR30S用

適用ハイロータ	揺動角度			揺動起点	
	90°	180°	270°	90°	45°
QR3S	○	○	—	○	—
QR10S	○	○	—	○	—
QR20S	○	○	—	○	—
QR30S	○	○	○	—	○

スイッチ仕様

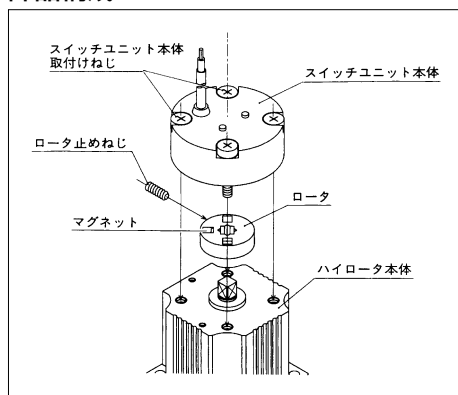
スイッチ形式	単位	SR○-○-○
接点方式		無接点
用途		リレー、PLC、IC回路
負荷電圧	V	DC5~30
負荷電流範囲	mA	5~200
スイッチ制御部		max.20 (at 24V)
最大消費電流	mA	max.10 (at 12V)
		max.4 (at 5V)
最大漏れ電流	μA	max.10
内部降下電圧	V	1.5以下
平均動作時間	ms	1
耐衝撃	m/s ²	490
周囲温度	℃	5~60
保護階級		IP67
リード線	色	耐油黒色4芯コード
	長さ	1

スイッチの応差と動作範囲

ハイロータ形式	動作範囲	応差
QR3S、QR10S	15°±7°	約2°
QR20S、QR30S		

注) スwitchユニットのロータの取付け方によっては、片側で動作範囲が狭くなる (反対側は広くなる) 場合がありますので注意してください。

部品構成



スイッチ結線要領

スイッチ結線要領はP.49を参照してください。

キュービックマウントハイロータ用 スイッチユニット (スイッチ位置可変形)

実際の使用揺動角度に合わせて検出位置(角度)を自由に変えることができます。揺動角度可変形QROシリーズと組合せることにより、フレキシブルな角度設定ができます。無接点スイッチ素子を採用しており長寿命です。

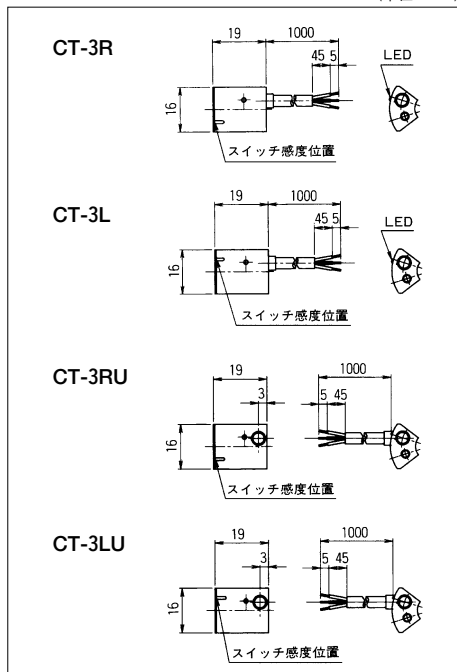


表示方法

スイッチユニット		スイッチ単体	
FR	20QR	CT-3	R U
①	②	①	②
①スイッチ形式		①スイッチ取付位置	
FR	CT-3	R	右用
FU	CT-3U	L	左用
②適用ハイロータ		②リード線取出し方向	
3QR	QR3S用	無記号	軸方向取出し
10QR	QR10S用	U	直角方向取出し
20QR	QR20S用		
30QR	QR30S用		
3QRO	QRO3S用		
10QRO	QRO10S用		
20QRO	QRO20S用		
30QRO	QRO30S用		

スイッチ形状寸法

(単位: mm)



スイッチ仕様

スイッチ形式	単位	CT-3
用途		リレー、PLC、IO回路
接点方式		無接点
出力方式		NPN
真荷電圧	V	DC5~30
真荷電流範囲	mA	5~200
スイッチ制御部	mA	max.20 (at 24V)
最大消費電流		max.10 (at 12V)
		max.4 (at 5V)
最大漏れ電流	μA	max.10
内部降下電圧	V	1.5
平均動作時間	ms	1
耐衝撃	m/s ²	490
周囲温度	°C	5~60
保護階級		IP67
リード線	色	耐油黒色3芯コード
	長さ	m

注) PNP出力についてはご相談ください。

スイッチの応差と動作範囲

スイッチ形式	動作範囲	応差
CT-3	23°±7°	約2°

スイッチ結線要領

スイッチ結線要領はP.49を参照してください。

PRNA
PRN
QR/QRO
SH
APM/SSP
TRP/TRPU
P1V
HRN
Z3
J1
K1
A1
GDC
P1S
J1HA
K1HA
J1L
K1L
KPTH
X1
P5SM9
Q1
HA
KPT
P5SC9
P5SS9
P5ST9
BMG/BG
P5SA9
L1U
JGBC
M/46B
GPR
GTS
GPCR
GPCL
GPDL
GPEL
GPK
GVC
GVH
GPML
HAE/HFE
SA/SAESAR
FC
スイッチ