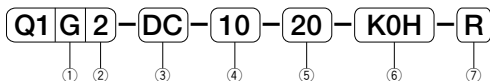


キュービックマウントシリンダ/標準形

Q1シリーズ

φ6、φ10、φ16、φ20、φ25、φ32

表示方法



①磁石の有無

C	磁石なし
G	磁石内蔵 スイッチ付可能

④作動形式

2	複動形片側ロッド
1	単動出形片側ロッド
0	単動引形片側ロッド

③支持形式

DA	ロッド側マウント形
DB	ヘッド側マウント形
DC	堅牢マウント形

④チューブ内径(mm)

6	φ6
10	φ10
16	φ16
20	φ20
25	φ25
32	φ32

⑤ストローク(mm)

チューブ内径	ストローク	
	複動形	単動形
φ6	5、10、15、20、25 30	5、10、15
φ10		
φ16		
φ20	5、10、15、20、25 30、40、50	
φ25		
φ32		

⑥スイッチの種類

無記号	スイッチなし	
K0H	有接点2線式	リード線 ストレートタイプ
K2H	無接点2線式	
K3H	無接点3線式	
K0V	有接点2線式	リード線 L字タイプ
K2V	無接点2線式	
K3V	無接点3線式	

注) スイッチはリード線長さ1m(標準)が搭載されます。
標準長さ以外のものご使用の場合はご相談ください。

⑦スイッチの数・取付位置

無記号	スイッチなし
R	ロッド側1個取付
H	ヘッド側1個取付
D	2個取付

スイッチ取付可否一覧表

支持形式DB・DCの時、下表×印のものには、K□H形(リード線ストレートタイプ)スイッチは取付けることができませんので、K□V形(リード線L字タイプ)スイッチをご使用ください。

支持形式	チューブ内径 (mm)	複動形・単動出形			単動引形
		ストローク5mm	ストローク10mm	ストローク25mm	
DB (ヘッド側 マウント)	φ6	×	×	×	
	φ10	×		×	
	φ16	×			
	φ20	×			
	φ25				
	φ32				
DC (堅牢 マウント)	φ6	×	×	×	
	φ10	×		×	
	φ16	×			
	φ20	×			
	φ25				
	φ32				

パッキンセット形式

チューブ内径 (mm)	複動形	単動出形	単動引形
φ6	Q1G2- 6-PS	Q1G1- 6-PS	Q1G0- 6-PS
φ10	Q1G2-10-PS	Q1G1-10-PS	Q1G0-10-PS
φ16	Q1G2-16-PS	Q1G1-16-PS	Q1G0-16-PS
φ20	Q1G2-20-PS	Q1G1-20-PS	Q1G0-20-PS
φ25	Q1G2-25-PS	Q1G1-25-PS	Q1G0-25-PS
φ32	Q1G2-32-PS	Q1G1-32-PS	Q1G0-32-PS

PRNA
PRN
QR/QRO
SH
RPM/SRP
TRP/TRPJ
P1V
HRN
Z3
J1
K1
A1
GDC
P1S
J1HA
K1HA
J1L
K1L
KPTH
X1
P5SM9
Q1
HA
KPT
P5SC9
P5SS9
P5ST9
BMG/BG
P5SA9
L1U
JGBC
M/46B
GPR
GTS
GPCR
GPCL
GPDL
GPDL
GPEL
GPK
GVC
GVH
GPML
HAE/HFE
SAS/SASR
FC
スイッチ

キュービックマウントシリンダ/標準形Q1シリーズ

スプリング張力

(単位: N)

チューブ内径 (mm)	ストローク (mm)	スプリング張力		チューブ内径 (mm)	ストローク (mm)	スプリング張力	
		最大ストローク時	0ストローク時			最大ストローク時	0ストローク時
φ6	5	4.02	3.42	φ20	5	15.8	13.7
	10		2.83		10		11.7
	15		2.25		15		9.7
φ10	5	7.25	7.25	φ25	5	38.0	33.3
	10		5.03		10		28.7
	15		3.92		15		24.0
φ16	5	15.3	12.6	φ32	5	39.5	34.4
	10		9.99		10		29.4
	15		7.35		15		24.5

複動形シリンダ質量

(単位: g)

チューブ内径 (mm)	支持形式	ストロークS=0mm時の基本質量		ストローク 5mm当りの 加算質量
		Q1C2	Q1G2	
φ6	DA	26	26	3
	DB	25	25	
	DC	34	34	
φ10	DA	37	37	4
	DB	36	36	
	DC	48	48	
φ16	DA	70	87	6
	DB	68	84	
	DC	97	113	
φ20	DA	137	166	11
	DB	131	160	
	DC	178	207	
φ25	DA	229	275	17
	DB	220	265	
	DC	291	337	
φ32	DA	445	515	26
	DB	427	497	
	DC	574	644	

単動形シリンダ質量

(単位: g)

チューブ内径 (mm)	支持形式	ストローク(mm)					
		5			10		
		5	10	15	5	10	15
φ6	DA	33	36	39	69	105	141
	DB	32	35	38	68	104	140
	DC	41	44	47	77	113	149
φ10	DA	46	50	54	82	118	154
	DB	45	49	53	81	117	153
	DC	57	61	65	93	129	165
φ16	DA	85	91	97	138	174	210
	DB	83	89	95	135	171	207
	DC	112	118	124	128	164	200
φ20	DA	164	175	186	229	265	301
	DB	158	169	180	223	259	295
	DC	205	216	227	270	306	342
φ25	DA	273	290	307	355	391	427
	DB	264	281	298	345	381	417
	DC	335	352	369	417	453	489
φ32	DA	512	538	564	618	654	690
	DB	494	520	546	600	636	672
	DC	641	667	693	747	783	819

計算例

Q1G2-16-10-DA-K2H-D

ストローク=0mm時の基本質量

87 g

ストローク10mmの加算質量

$6 \times \frac{10}{5} = 12$ g

シリンダスイッチ (リード線長さ1m) の質量

$18 \times 2 = 36$ g

合計

135 g

シリンダスイッチ単体質量

(単位: g)

スイッチ形式	リード線長さ		
	1m	3m	5m
K0、K2、K3	18	52	86

スイッチ付/詳細はP.1037を参照してください。

PRNA

PRN

QR/QRO

SH

RPW/SRP

TRP/TRPU

P1V

HRN

Z3

J1

K1

A1

GDC

P1S

J1HA

K1HA

J1L

K1L

KPTH

X1

P5SM9

Q1

HA

KPT

P5SC9

P5SS9

P5ST9

BMG/BG

P5SA9

L1U

JGBC

M/46B

GPR

GTS

GPCR

GPCL

GPDL

GPEL

GPK

GVC

GVH

GPML

HAE/HFE

SA/SASAR

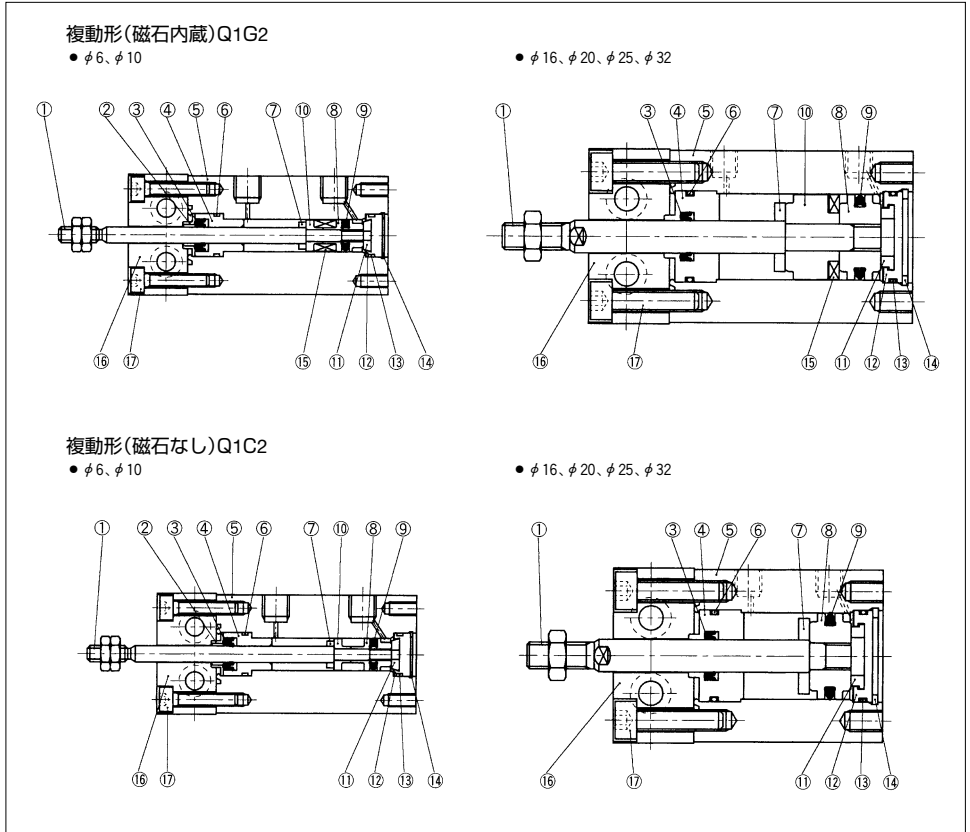
FC

スイッチ

PRNA
PRN
QR/QRO
SH
RPM/SRP
TRP/TRPJ
P1V
HRN
Z3
J1
K1
A1
GDC
P1S
J1HA
K1HA
J1L
K1L
KPTH
X1
P5SM9
Q1
HA
KPT
P5SC9
P5SS9
P5ST9
BMG/BG
P5SA9
L1U
JGBC
M/46B
GPR
GTS
GPCR
GPCL
GPD
GPDL
GPCL
GPDL
GPCL
GVC
GVH
GPML
HAE/HFE
SAGE/SAR
FC
スイッチ

キュービックマウントシリンダ/標準形Q1シリーズ

構造



主要部品

部番	部品名称	材質	備考	部番	部品名称	材質	備考
①	ピストンロッド	ステンレス鋼	φ20、φ25、φ32工業用クロームメッキ	10	スペーサ	アルミニウム合金	
②	キャップ	アルミニウム合金		11	クッションゴム(H)	ウレタンゴム	
③	ロッドパッキン	ニトリルゴム		12	底板	アルミニウム合金	クロム酸処理
④	ロッドメタル	アルミニウム合金	硬質アルマイト	13	ガスケット	ニトリルゴム	
⑤	チューブ	アルミニウム合金	硬質アルマイト	14	C形止め輪	工具鋼	パーカー処理
⑥	ガスケット	ニトリルゴム		15	ピストン磁石	プラスチック磁石	
⑦	クッションゴム(R)	ウレタンゴム		16	マウント	アルミニウム合金	アルマイト
⑧	ピストン	アルミニウム合金		17	六角穴付ボルト	合金鋼	
⑨	ピストンパッキン	ニトリルゴム					

使用パッキン形式

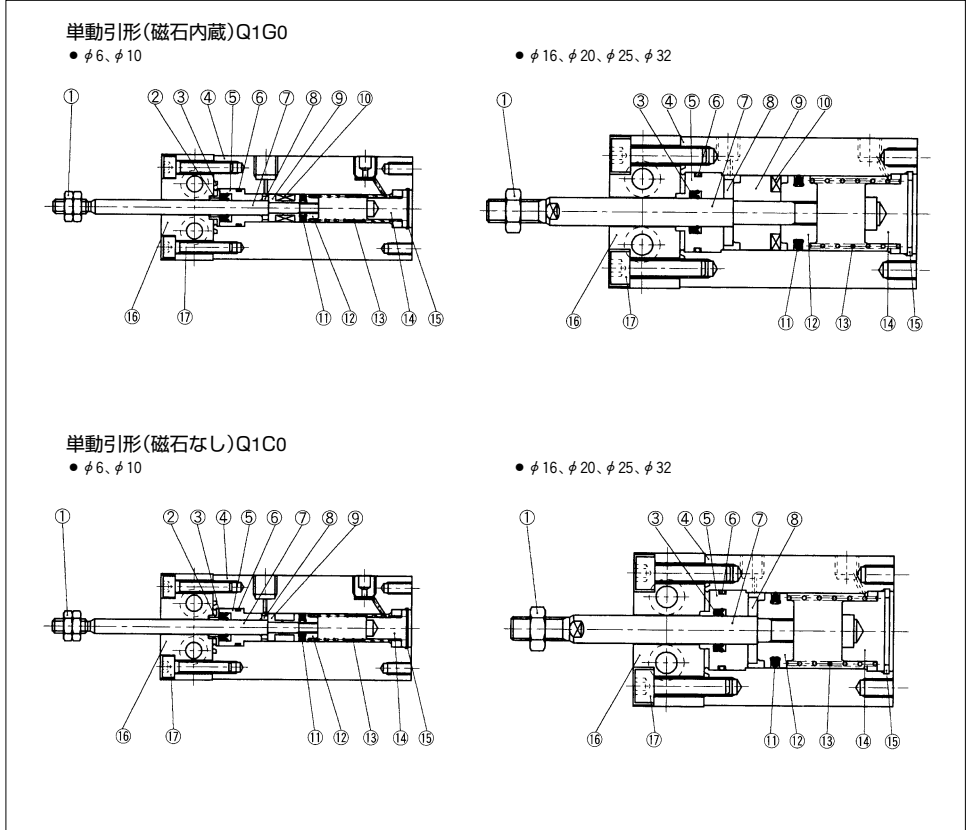
部番	名称	チューブ内径(mm)					
		φ6	φ10	φ16	φ20	φ25	φ32
③	ロッドパッキン	DYR-3K	DYR-4K	DYR-6K	DYR-8K	DYR-10SK	DYR-12
⑨	ピストンパッキン	F4-669778	F4-669779	F4-669780	PSD-20	PSD-25	PSD-32

注) チューブ内径ごとに使用パッキンおよび⑦クッションゴム(R)、⑪クッションゴム(H)、⑬ガスケットをまとめたパッキンセットを用意しております。(P.617参照)

PRNA
PRN
QR/QRO
SH
RPM/SRP
TRP/TRPJ
P1V
HRN
Z3
J1
K1
A1
GDC
P1S
J1HA
K1HA
J1L
K1L
KPTH
X1
P5SM9
Q1
HA
KPT
P5SC9
P5SS9
P5ST9
BMG/BG
P5SA9
L1U
JGBC
M/46B
GPR
GTS
GPCR
GPCL
GPD
GPDL
GPEL
GPK
GVC
GVH
GPML
HAE/HFE
SAGS/ASR
FC
スイッチ

キュービックマウントシリンダ/標準形Q1シリーズ

構造



主要部品

部番	部品名称	材質	備考	部番	部品名称	材質	備考
①	六角ナット	鋼	ニッケルメッキ	⑩	ピストン磁石	プラスチック磁石	
②	キャップ	アルミニウム合金		⑪	ピストンパッキン	ニトリルゴム	
③	ロッドパッキン	ニトリルゴム		⑫	ピストン	アルミニウム合金	
④	チューブ	アルミニウム合金	硬質アルマイト	⑬	スプリング	鋼	電着塗装
⑤	ロッドメタル	アルミニウム合金	硬質アルマイト	⑭	底板	アルミニウム合金	クロム酸処理
⑥	ガスケット	ニトリルゴム		⑮	C形止め輪	鋼	パーカー処理
⑦	ピストンロッド	ステンレス鋼	φ20、φ25、φ32工業用クロームメッキ	⑯	マウント	アルミニウム合金	アルマイト
⑧	クッションゴム(R)	ウレタンゴム		⑰	六角穴付ボルト	合金鋼	
⑨	スペーサ	アルミニウム合金					

使用パッキン形式

部番	名称	チューブ内径(mm)					
		φ6	φ10	φ16	φ20	φ25	φ32
③	ロッドパッキン	DYR-3K	DYR-4K	DYR-6K	DYR-8K	DYR-10SK	DYR-12
⑪	ピストンパッキン	F4-669778	F4-669779	F4-669780	PSD-20	PSD-25	PSD-32

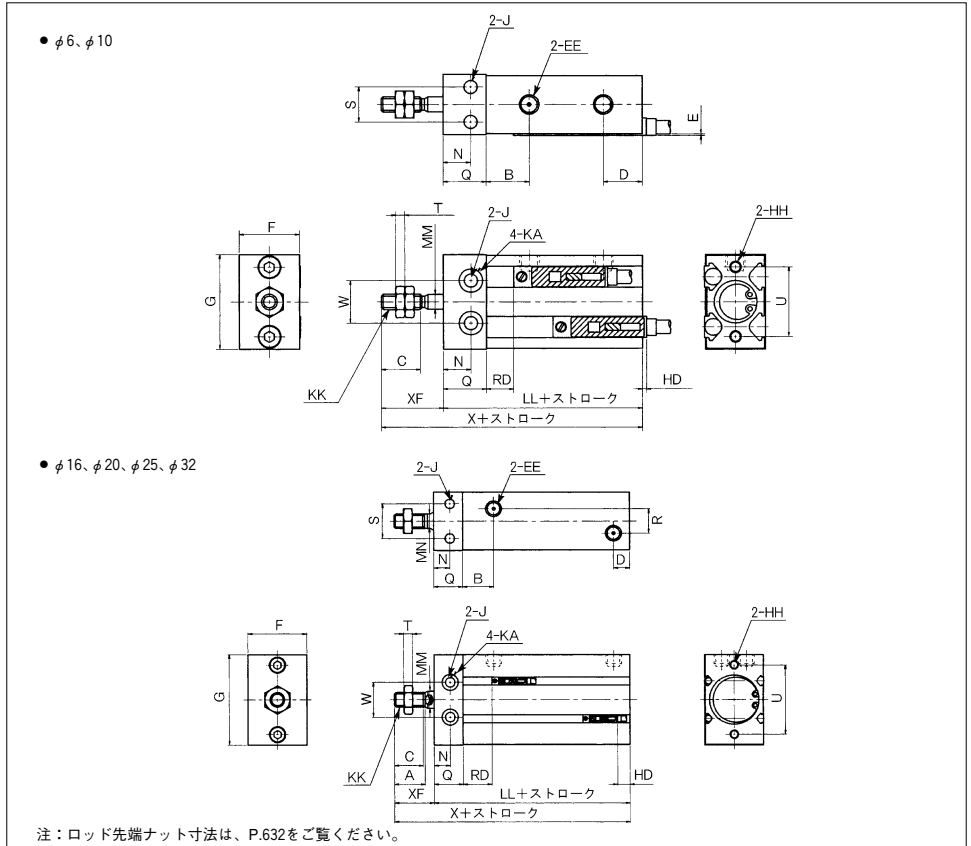
注) チューブ内径ごとに使用パッキンおよび⑧クッションゴム(R)をまとめたパッキンセットを用意しております。(P.617参照)

キュービックマウントシリンダ/標準形Q1シリーズ

形状寸法

複動形/ロッド側マウント形

(単位: mm)



● φ 6、φ 10

● φ 16、φ 20、φ 25、φ 32

チューブ内径 (mm)	A	B	C	D	EE	F	G	HH	J	KA	KK	LL	MM	MN (二重)	MP (1/2)	N	Q	R	S	T
φ 6	—	11	7	10	M5	13.5	22.5	M2.5深サ5	φ 3.4 (貫通)	φ 5.9ザグリ深サ4.8	M3	38	φ 3	—	φ 5	7	11	—	7	1.8
φ 10	—	11	10	10	M5	15.5	24.5	M3 深サ5	φ 3.4 (貫通)	φ 5.9ザグリ深サ5	M4	41	φ 4	—	φ 6	7	11	—	9	2.4
φ 16	12.5	10	11	10	M5	20.5	32.5	M4 深サ6	φ 4.5 (貫通)	φ 7.5ザグリ深サ6.5	M5	40	φ 6	5	φ 8	7	15	5	12	3.2
φ 20	13.5	14	12	10	M5	26.5	40.5	M5 深サ8	φ 5.5 (貫通)	φ 9.5ザグリ深サ8	M6	46	φ 8	6	φ 12	9	15	12	16	3.6
φ 25	17.5	14	15.5	10	M5	32.5	50.5	M5 深サ8	φ 5.5 (貫通)	φ 9.5ザグリ深サ9	M8×1.25	50	φ 10	8	φ 14	10	15	13	20	5
φ 32	21	21	19.5	11	Rc $\frac{1}{8}$	40.5	62.5	M6 深サ9	φ 6.6 (貫通)	φ 10.5ザグリ深サ11.5	M10×1.25	62	φ 12	10	φ 16	11	20	17	24	6

チューブ内径 (mm)	U	W	XF	X	スイッチ付											
					K0H		K2H.K3H		K0V		K2V.K3V					
					HD _(注1)	RD _(注1)	HD _(注1)	RD _(注1)	HD _(注1)	RD _(注1)	HD _(注1)	RD _(注1)				
φ 6	17	10	13	51	38	51	0.5	2	5	3	6	5	5	6	6	6
φ 10	18	11	16	57	41	57	0.5	0	6	1	7	3	6	4	4	7
φ 16	24	14	16	56	50	66	—	1	10	0	11	-2 _(注2)	10	-3 _(注2)	11	—
φ 20	30	16	19	65	56	75	—	4	13	3	14	1	13	0	14	—
φ 25	38	20	23	73	60	83	—	8	13	7	14	5	13	4	14	—
φ 32	48	24	27	89	72	99	—	8.5	19.5	7.5	20.5	5.5	19.5	4.5	20.5	—

注1: 5、10ストローク時のHD・RD寸法はその都度設定するため本寸法とは異なります。

注2: マイナス寸法はスイッチの本体の出張り寸法を示します。

PRNA

PRN

QR/QRO

SH

RPM/SRP

TRP/TRPJ

P1V

HRN

Z3

J1

K1

A1

GDC

P1S

J1HA

K1HA

J1L

K1L

KPTH

X1

P5SM9

Q1

HA

KPT

P5SC9

P5SS9

P5ST9

BMG/BG

P5SA9

L1U

JGBC

M/46B

GPR

GTS

GPCR

GPCL

GPDL

GPFL

GPGL

GPPL

GQV

GVC

GVH

GPML

HAE/HFE

SAE/SAR

FC

スイッチ

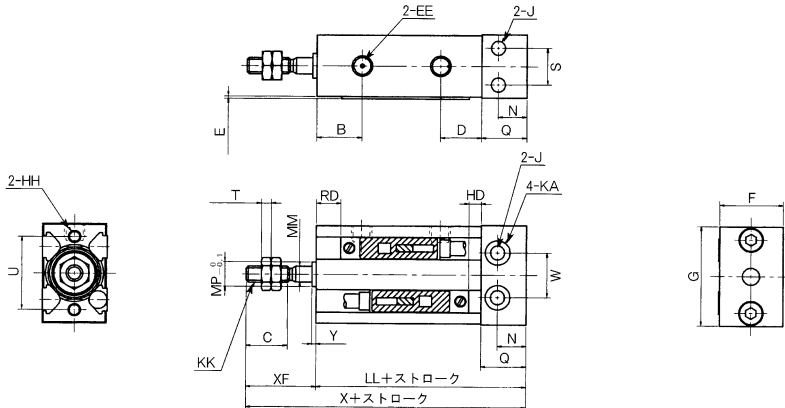
キュービックマウントシリンダ/標準形Q1シリーズ

形状寸法

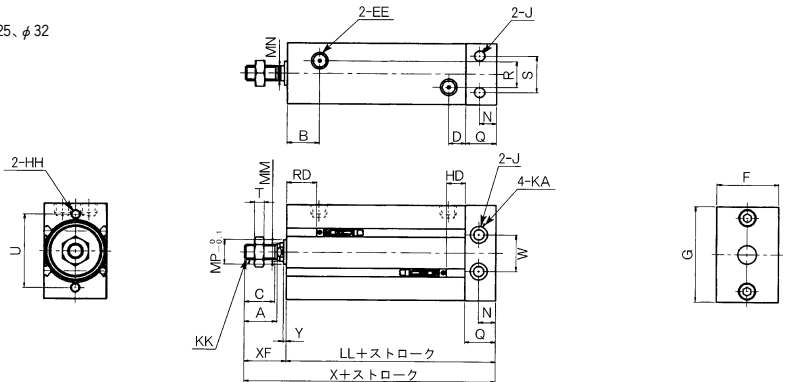
複動形/ヘッド側マウント形

(単位: mm)

● φ6、φ10



● φ16、φ20、φ25、φ32



注: ロッド先端ナット寸法は、P.632をご覧ください。

チューブ内径 (mm)	A	B	C	D	EE	F	G	HH	J	KA	KK	LL	MM	MN ($\frac{1}{16}$)	MP ($\frac{1}{32}$)	N	Q	R	S	T
φ6	—	11	7	10	M5	13.5	22.5	M2.5深サ5	φ3.4(貴通)	φ5.9ザグリ深サ4.8	M3	38	φ3	—	φ5	7	11	—	7	1.8
φ10	—	11	10	10	M5	15.5	24.5	M3 深サ5	φ3.4(貴通)	φ5.9ザグリ深サ5	M4	41	φ4	—	φ6	7	11	—	9	2.4
φ16	12.5	10	11	10	M5	20.5	32.5	M4 深サ6	φ4.5(貴通)	φ7.5ザグリ深サ6.5	M5	40	φ6.5	φ8	φ8	7	15	5	12	3.2
φ20	13.5	14	12	10	M5	26.5	40.5	M5 深サ8	φ5.5(貴通)	φ9.5ザグリ深サ8	M6	46	φ8	φ6	φ12	9	15	12	16	3.6
φ25	17.5	14	15.5	10	M5	32.5	50.5	M5 深サ8	φ5.5(貴通)	φ9.5ザグリ深サ9	M8×1.25	50	φ10	φ8	φ14	10	15	13	20	5
φ32	21	21	19.5	11	Rc $\frac{1}{8}$	40.5	62.5	M6 深サ9	φ6.6(貴通)	φ10.5ザグリ深サ11.5	M10×1.25	62	φ12	φ10	φ16	11	20	17	24	6

チューブ内径 (mm)	U	W	XF	X	Y	スイッチ付										
						K0H			K2H.K3H		K0V		K2V.K3V			
						HD(注1)	RD(注1)	E	HD(注1)	RD(注1)	HD(注1)	RD(注1)	HD(注1)	RD(注1)	HD(注1)	RD(注1)
φ6	17	10	14	52	1	38	52	0.5	1(注3)	5(注3)	2.5(注3)	6(注3)	1	5	2.5	6
φ10	18	11	17	58	1	41	58	0.5	3(注4)	6(注4)	4.5(注4)	7(注4)	3	6	4.5	7
φ16	24	14	16	56	1	50	66	—	4(注4)	10(注4)	5.5(注4)	11(注4)	4	10	5.5	11
φ20	30	16	19	65	1.5	56	75	—	7.5(注4)	13(注4)	8.5(注4)	14(注4)	7.5	13	8.5	14
φ25	38	20	23	73	2	60	83	—	11.5	13	12.5	14	11.5	13	12.5	14
φ32	48	24	27	89	2	72	99	—	12	19.5	13	20.5	12	19.5	13	20.5

注1: 5、10ストローク時のHD・RD寸法はその都度設定するため本寸法とは異なります。

注3: 5、10ストローク時は、K□Hスイッチの取付ができないため、K□Vスイッチをご使用ください。

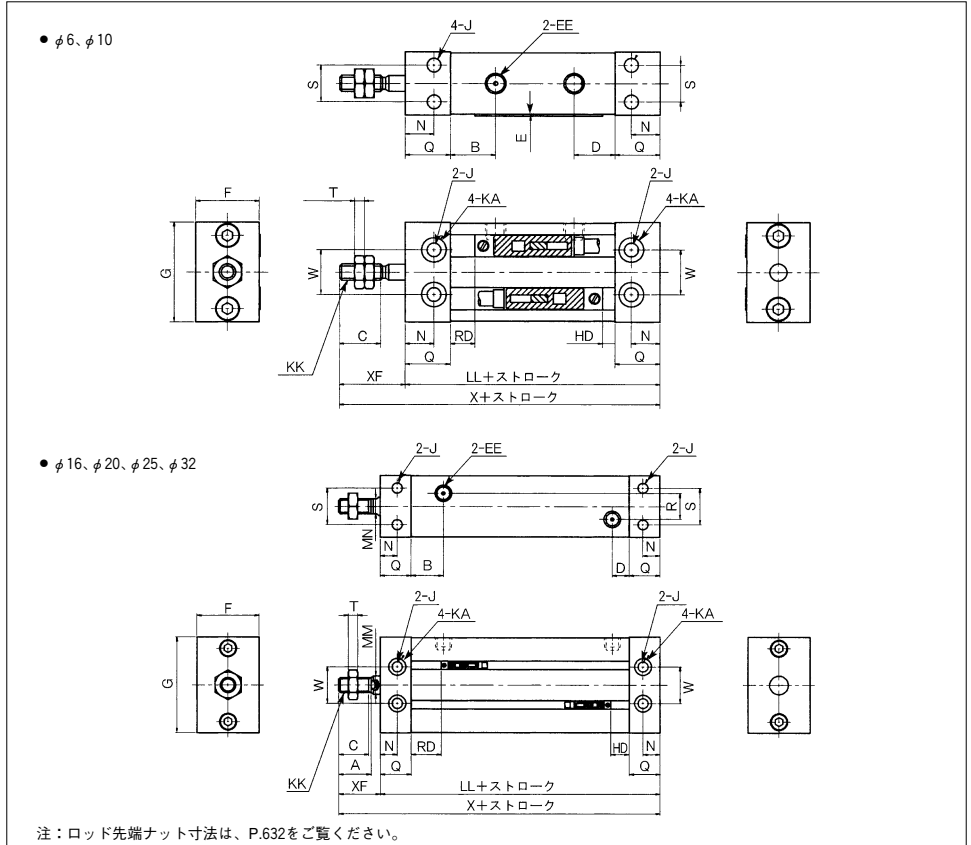
注4: 5ストローク時は、K□Hスイッチの取付ができないため、K□Vスイッチをご使用ください。

キュービックマウントシリンダ/標準形Q1シリーズ

形状寸法

複動形/堅牢マウント形

(単位: mm)



チューブ内径 (mm)	A	B	C	D	EE	F	G	HH	J	KA	KK	LL	MM	MN (二重)	N	Q	R	S	T
φ6	—	11	7	10	M5	13.5	22.5	M2.5深サ5	φ3.4(費通)	φ5.9ザグリ深サ4.8	M3	49	φ3	—	7	11	—	7	1.8
φ10	—	11	10	10	M5	15.5	24.5	M3 深サ5	φ3.4(費通)	φ5.9ザグリ深サ5	M4	52	φ4	—	7	11	—	9	2.4
φ16	12.5	10	11	10	M5	20.5	32.5	M4 深サ6	φ4.5(費通)	φ7.5ザグリ深サ6.5	M5	55	φ6	5	7	15	5	12	3.2
φ20	13.5	14	12	10	M5	26.5	40.5	M5 深サ8	φ5.5(費通)	φ9.5ザグリ深サ8	M6	61	φ8	6	9	15	12	16	3.6
φ25	17.5	14	15.5	10	M5	32.5	50.5	M5 深サ8	φ5.5(費通)	φ9.5ザグリ深サ9	M8×1.25	65	φ10	8	10	15	13	20	5
φ32	21	21	19.5	11	Rc $\frac{1}{8}$	40.5	62.5	M6 深サ9	φ6.6(費通)	φ10.5ザグリ深サ11.5	M10×1.25	82	φ12	10	11	20	17	24	6

チューブ内径 (mm)	U	W	XF	X	スイッチ付										
					K0H		K2H.K3H		K0V		K2V.K3V				
					LD _(注1)	RD _(注1)	HD _(注1)	RD _(注1)	HD _(注1)	RD _(注1)	HD _(注1)	RD _(注1)			
φ6	17	10	13	62	49	62	0.5	1 _(注3)	5 _(注3)	2.5 _(注3)	6 _(注3)	1	5	2.5	6
φ10	18	11	16	68	52	68	0.5	3 _(注4)	6 _(注4)	4.5 _(注4)	7 _(注4)	3	6	4.5	7
φ16	24	14	16	71	65	81	—	4 _(注4)	10 _(注4)	5.5 _(注4)	11 _(注4)	4	10	5.5	11
φ20	30	16	19	80	71	90	—	7.5 _(注4)	13 _(注4)	8.5 _(注4)	14 _(注4)	7.5	13	8.5	14
φ25	38	20	23	88	75	98	—	11.5	13	12.5	14	11.5	13	12.5	14
φ32	48	24	27	109	92	119	—	12	19.5	13	20.5	12	19.5	13	20.5

注1: 5、10ストローク時のHD・RD寸法はその都度設定するため本寸法とは異なります。

注3: 5、10ストローク時は、K□Hスイッチの取付ができないため、K□Vスイッチをご使用ください。

注4: 5ストローク時は、K□Hスイッチの取付ができないため、K□Vスイッチをご使用ください。

PRNA

PRN

QR/QRO

SH

RPM/SRP

TRP/TRPJ

P1V

HRN

Z3

J1

K1

A1

GDC

P1S

J1HA

K1HA

J1L

K1L

KPTH

X1

P5SM9

Q1

HA

KPT

P5SC9

P5SS9

P5ST9

BMG/B9

P5SA9

L1U

JGBC

M/46B

GPR

GTS

GPCR

GPCL

GPDL

GPDL

GPDL

GPDL

GPDL

GPDL

GPDL

GPDL

GPDL

GPDL

GPDL

GPDL

GPDL

GPDL

GPDL

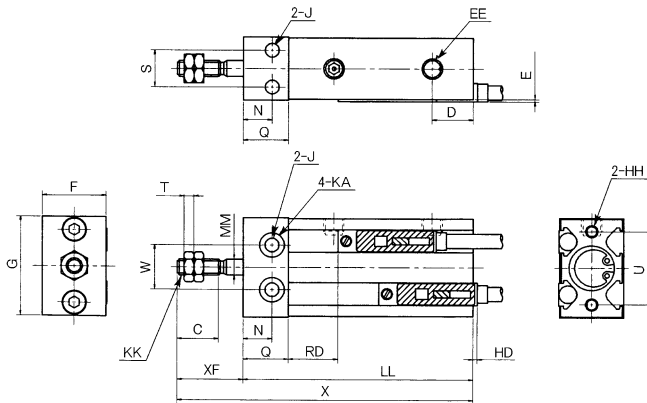
キュービックマウントシリンダ/標準形Q1シリーズ

形状寸法

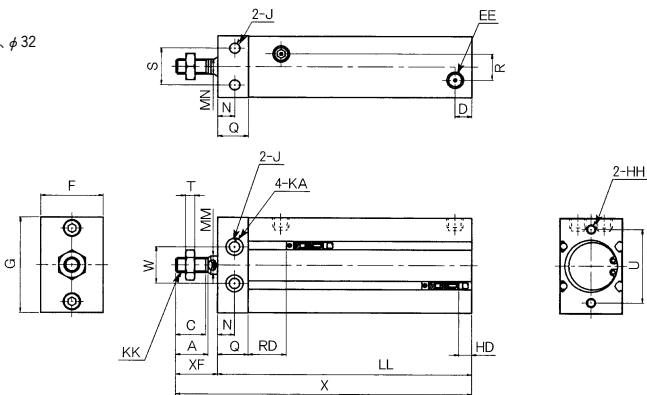
単動出形/ロッド側マウント形

(単位: mm)

● φ6、φ10



● φ16、φ20、φ25、φ32



注: ロッド先端ナット寸法は、P.632をご覧ください。

チューブ内径 (mm)	A	C	D	EE	F	G	HH	J	KA	KK	LL			MM	MN ($\frac{1}{16}$ 寸)	N	Q	R	S	T
											5st	10st	15st							
φ6	—	7	10	M5	13.5	22.5	M2.5深サ5	φ3.4(貫通)	φ5.9ザグリ深サ4.8	M3	48	53	58	φ3	—	7	11	—	7	1.8
φ10	—	10	10	M5	15.5	24.5	M3 深サ5	φ3.4(貫通)	φ5.9ザグリ深サ5	M4	51	56	61	φ4	—	7	11	—	9	2.4
φ16	12.5	11	10	M5	20.5	32.5	M4 深サ6	φ4.5(貫通)	φ7.5ザグリ深サ6.5	M5	50	55	60	φ6	5	7	15	5	12	3.2
φ20	13.5	12	10	M5	26.5	40.5	M5 深サ8	φ5.5(貫通)	φ9.5ザグリ深サ8	M6	56	61	66	φ8	6	9	15	12	16	3.6
φ25	17.5	15.5	10	M5	32.5	50.5	M5 深サ8	φ5.5(貫通)	φ9.5ザグリ深サ9	M8×1.25	60	65	70	φ10	8	10	15	13	20	5
φ32	21	19.5	11	Rc $\frac{1}{8}$	40.5	62.5	M6 深サ9	φ6.6(貫通)	φ10.5ザグリ深サ11.5	M10×1.25	72	77	82	φ12	10	11	20	17	24	6

チューブ内径 (mm)	U	W	XF	X												スイッチ付							
				LL			X			E	K0H				K2H.K3H		K0V		K2V.K3V				
				5st	10st	15st	5st	10st	15st		5st	10st	15st	HD _(注1)	RD _(注1)	HD _(注1)	RD _(注1)	HD _(注1)	RD _(注1)	HD _(注1)	RD _(注1)		
φ6	17	10	13	61	66	71	48	53	58	61	66	71	0.5	2	10	3	11	5	10	6	11		
φ10	18	11	16	67	72	77	51	56	61	67	72	77	0.5	0	11	1	12	3	11	4	12		
φ16	24	14	16	66	71	76	60	65	70	76	81	86	—	1	15	0	16	—2 _(注2)	15	—3 _(注2)	16		
φ20	30	16	19	75	80	85	66	71	76	85	90	95	—	4	18	3	19	1	18	0	19		
φ25	38	20	23	83	88	93	70	75	80	93	98	103	—	8	18	7	19	5	18	4	19		
φ32	48	24	27	99	104	109	82	87	92	109	114	119	—	8.5	24.5	7.5	25.5	5.5	24.5	4.5	25.5		

注1: 5、10ストローク時のHD・RD寸法はその都度設定するため本寸法とは異なります。

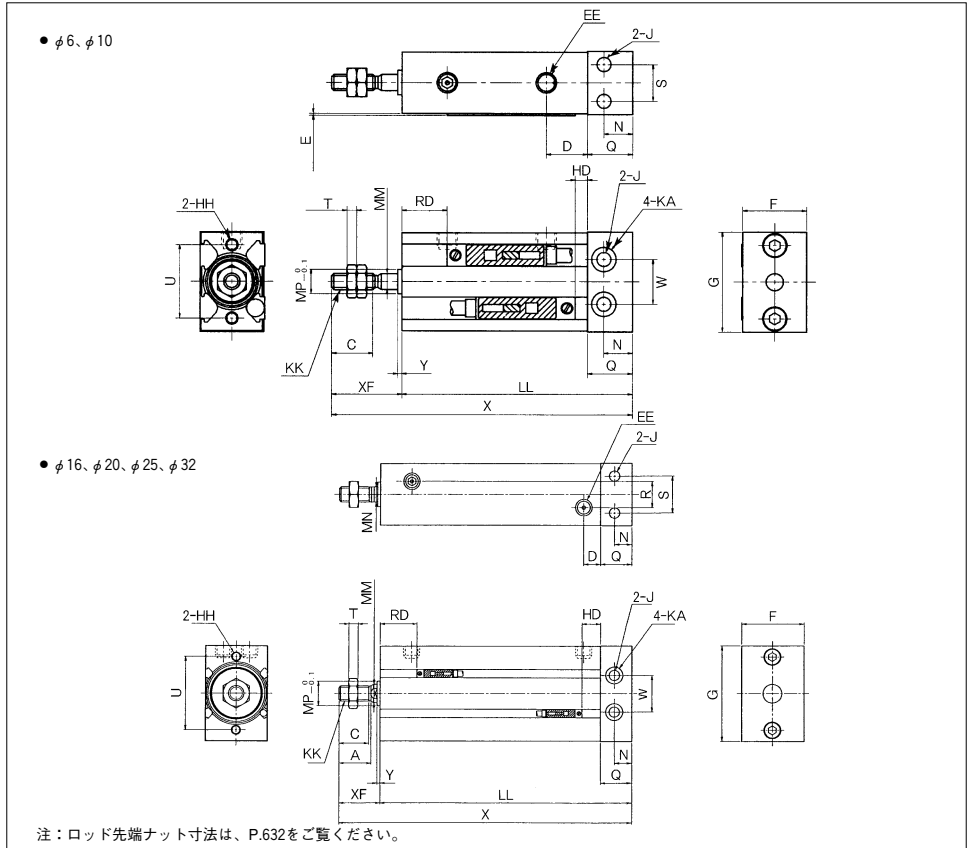
注2: マイナス寸法はスイッチの本体の出張り寸法を示します。

キュービックマウントシリンダ/標準形Q1シリーズ

形状寸法

単動出形/ヘッド側マウント形

(単位: mm)



チューブ内径 (mm)	A	C	D	EE	F	G	HH	J	KA	KK	LL			MM	MN ($\frac{1}{8}$)	MP ($\frac{1}{8}$)	N	Q	R	S	T
											5st	10st	15st								
φ6	—	7	10	M5	13.5	22.5	M2.5深サ5	φ3.4(異通)	φ5.9ザグリ深サ4.8	M3	48	53	58	φ3	—	φ5	7	11	—	7	1.8
φ10	—	10	10	M5	15.5	24.5	M3 深サ5	φ3.4(異通)	φ5.9ザグリ深サ5	M4	51	56	61	φ4	—	φ6	7	11	—	9	2.4
φ16	12.5	11	10	M5	20.5	32.5	M4 深サ6	φ4.5(異通)	φ7.5ザグリ深サ6.5	M5	50	55	60	φ6	5	φ8	7	15	5	12	3.2
φ20	13.5	12	10	M5	26.5	40.5	M5 深サ8	φ5.5(異通)	φ9.5ザグリ深サ8	M6	56	61	66	φ6	6	φ12	9	15	12	16	3.6
φ25	17.5	15.5	10	M5	32.5	50.5	M5 深サ8	φ5.5(異通)	φ9.5ザグリ深サ9	M8×1.25	60	65	70	φ10	8	φ14	10	15	13	20	5
φ32	21	19.5	11	Rc $\frac{1}{8}$	40.5	62.5	M6 深サ9	φ6.6(異通)	φ10.5ザグリ深サ11.5	M10×1.25	72	77	82	φ12	10	φ16	11	20	17	24	6

チューブ内径 (mm)	U	W	XF	スイッチ付																		
				X			E	K0H				K2H.K3H				K0V		K2V.K3V				
				5st	10st	15st		HD _(注1)	RD _(注1)	HD _(注1)	RD _(注1)	HD _(注1)	RD _(注1)	HD _(注1)	RD _(注1)	HD _(注1)	RD _(注1)					
φ6	17	10	14	62	67	72	1	48	53	58	62	67	72	0.5	1 _(注3)	10 _(注3)	2.5 _(注3)	11 _(注3)	1	10	2.5	11
φ10	18	11	17	68	73	78	1	51	56	61	66	73	78	0.5	3 _(注4)	11 _(注4)	4.5 _(注4)	12 _(注4)	3	11	4.5	12
φ16	24	14	16	66	71	76	1	60	65	70	76	81	86	—	4 _(注4)	15 _(注4)	5.5 _(注4)	16 _(注4)	4	15	5.5	16
φ20	30	16	19	75	80	85	1.5	66	71	76	85	90	95	—	7.5 _(注4)	18 _(注4)	8.5 _(注4)	19 _(注4)	7.5	18	8.5	19
φ25	38	20	23	83	88	93	2	70	75	80	93	98	103	—	11.5	18	12.5	19	11.5	18	12.5	19
φ32	48	24	27	99	104	109	2	82	87	92	109	114	119	—	12	24.5	13	25.5	12	24.5	13	25.5

注1: 5、10ストローク時のHD・RD寸法はその都度設定するため本寸法とは異なります。

注3: 5、10ストローク時は、K□Hスイッチの取付ができないため、K□Vスイッチをご使用ください。

注4: 5ストローク時は、K□Hスイッチの取付ができないため、K□Vスイッチをご使用ください。

PRNA

PRN

QR/QRO

SH

RPM/SRP

TRP/TRPJ

P1V

HRN

Z3

J1

K1

A1

GDC

P1S

J1HA

K1HA

J1L

K1L

KPTH

X1

P5SM9

Q1

HA

KPT

P5SC9

P5SS9

P5ST9

BMG/BG

P5SA9

L1U

JGBC

M/46B

GPR

GTS

GPCR

GPCL

GPDL

GPDL

GPGL

GPK

GVC

GVH

GPML

HAE/HFE

SAWSABAR

FC

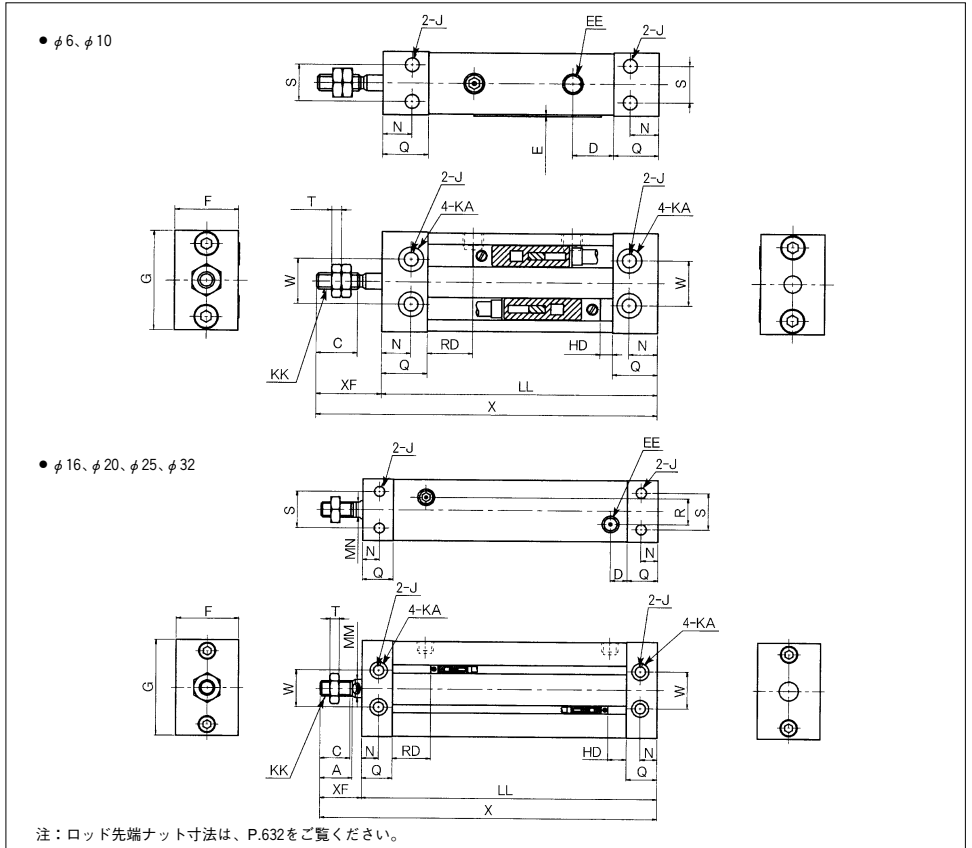
スイッチ

キュービックマウントシリンダ/標準形Q1シリーズ

形状寸法

単動出形/堅牢マウント形

(単位：mm)



チューブ内径 (mm)	A	C	D	EE	F	G	HH	J	KA	KK	LL			MM	MN ($\frac{1}{16}$)	N	Q	R	S	T
											5st	10st	15st							
GPCR φ6	—	7	10	M5	13.5	22.5	M2.5深サ5	φ3.4(貫通)	φ5.9ザグリ深サ4.8	M3	59	64	69	φ3	—	7	11	—	7	1.8
GPCL φ10	—	10	10	M5	15.5	24.5	M3 深サ5	φ3.4(貫通)	φ5.9ザグリ深サ5	M4	62	67	72	φ4	—	7	11	—	9	2.4
GPDL φ16	12.5	11	10	M5	20.5	32.5	M4 深サ6	φ4.5(貫通)	φ7.5ザグリ深サ6.5	M5	65	70	75	φ6	5	7	15	5	12	3.2
GPDL φ20	13.5	12	10	M5	26.5	40.5	M5 深サ8	φ5.5(貫通)	φ9.5ザグリ深サ8	M6	71	76	81	φ8	6	9	15	12	16	3.6
GPDL φ25	17.5	15.5	10	M5	32.5	50.5	M5 深サ8	φ5.5(貫通)	φ9.5ザグリ深サ9	M8×1.25	75	80	85	φ10	8	10	15	13	20	5
GPDL φ32	21	19.5	11	Rc $\frac{1}{8}$	40.5	62.5	M6 深サ9	φ6.6(貫通)	φ10.5ザグリ深サ11.5	M10×1.25	92	97	102	φ12	10	11	20	17	24	6

チューブ内径 (mm)	U	W	XF	スイッチ付																	
				X			LL			X			E	K0H				K0V		K2V.K3V	
				5st	10st	15st	5st	10st	15st	5st	10st	15st		HD _(注1)	RD _(注1)	HD _(注1)	RD _(注1)	HD _(注1)	RD _(注1)	HD _(注1)	RD _(注1)
GVH φ6	17	10	13	72	77	82	59	64	69	72	77	82	0.5	1 _(注3)	10 _(注3)	2.5 _(注3)	11 _(注3)	1	10	2.5	11
GVH φ10	18	11	16	78	83	88	62	67	72	78	83	88	0.5	3 _(注4)	11 _(注4)	4.5 _(注4)	12 _(注4)	3	11	4.5	12
GVH φ16	24	14	16	81	86	91	75	80	85	91	96	101	—	4 _(注4)	15 _(注4)	5.5 _(注4)	16 _(注4)	4	15	5.5	16
GVH φ20	30	16	19	90	95	100	81	86	91	100	105	110	—	7.5 _(注4)	18 _(注4)	8.5 _(注4)	19 _(注4)	7.5	18	8.5	19
GVH φ25	38	20	23	98	103	108	85	90	95	108	113	118	—	11.5	18	12.5	19	11.5	18	12.5	19
GVH φ32	48	24	27	119	124	129	102	107	112	129	134	139	—	12	24.5	13	25.5	12	24.5	13	25.5

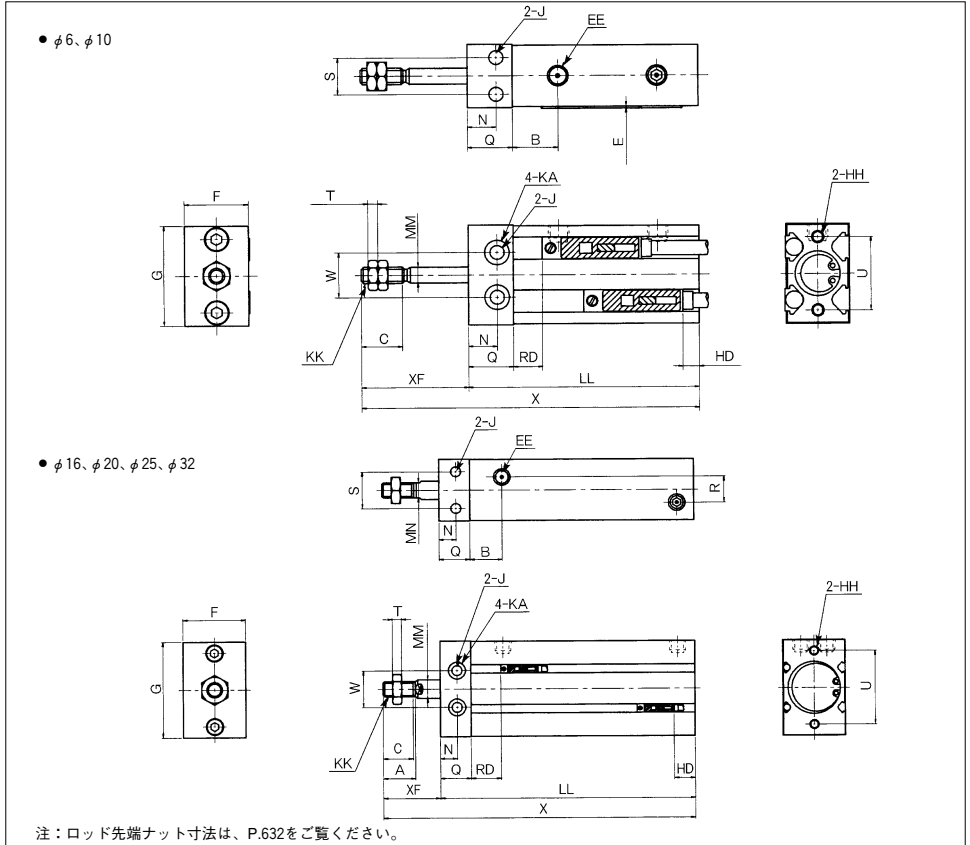
注1：5、10ストローク時のHD・RD寸法はその都度設定するため本寸法とは異なります。
 注3：5、10ストローク時は、K□Hスイッチの取付ができないため、K□Vスイッチをご使用ください。
 注4：5ストローク時は、K□Hスイッチの取付ができないため、K□Vスイッチをご使用ください。

キュービックマウントシリンダ/標準形Q1シリーズ

形状寸法

単動引形/ロッド側マウント形

(単位: mm)



チューブ内径 (mm)	A	B	C	EE	F	G	HH	J	KA	KK	LL			MM	MN (二重)	N	Q	R	S	T	U	W
										5st			10st	15st								
φ 6	—	11	7	M5	13.5	22.5	M2.5 深サ5	φ 3.4 (貴通)	φ 5.9ザグリ深サ4.8	M3	48	53	58	φ 3	—	7	11	—	7	1.8	17	10
φ 10	—	11	10	M5	15.5	24.5	M3 深サ5	φ 3.4 (貴通)	φ 5.9ザグリ深サ5	M4	51	56	61	φ 4	—	7	11	—	9	2.4	18	11
φ 16	12.5	10	11	M5	20.5	32.5	M4 深サ6	φ 4.5 (貴通)	φ 7.5ザグリ深サ6.5	M5	50	55	60	φ 6	5	7	15	5	12	3.2	24	14
φ 20	13.5	14	12	M5	26.5	40.5	M5 深サ8	φ 5.5 (貴通)	φ 9.5ザグリ深サ8	M6	56	61	66	φ 8	6	9	15	12	16	3.6	30	16
φ 25	17.5	14	15.5	M5	32.5	50.5	M5 深サ8	φ 5.5 (貴通)	φ 9.5ザグリ深サ9	M8×1.25	60	65	70	φ 10	8	10	15	13	20	5	38	20
φ 32	21	21	19.5	Rcφ	40.5	62.5	M6 深サ9	φ 6.6 (貴通)	φ 10.5ザグリ深サ11.5	M10×1.25	72	77	82	φ 12	10	11	20	17	24	6	48	24

チューブ内径 (mm)	X		XF			スイッチ付																	
						LL			X			E		K0H		K2H.K3H		K0V		K2V.K3V			
	5st	10st	15st	5st	10st	15st	5st	10st	15st	5st	10st	15st	5st	10st	15st	HD (選1)	RD (選1)	HD (選1)	RD (選1)	HD (選1)	RD (選1)	HD (選1)	RD (選1)
φ 6	66	76	86	18	23	28	48	53	58	66	76	86	0.5	3	5	2	6	0	5	—	1 (選2)	6	—
φ 10	72	82	92	21	26	31	51	56	61	72	82	92	0.5	5	6	4	7	2	6	1	7	—	7
φ 16	71	81	91	21	26	31	60	65	70	81	91	101	—	6	10	5	11	3	10	2	11	—	11
φ 20	80	90	100	24	29	34	60	71	76	90	100	110	—	9	13	8	14	6	13	5	14	—	14
φ 25	88	98	108	28	33	38	70	75	80	98	108	118	—	13	13	12	14	10	13	9	14	—	14
φ 32	104	114	124	32	37	42	82	87	92	114	124	134	—	13.5	19.5	12.5	20.5	10.5	19.5	9.5	20.5	—	20.5

注1: 5、10ストロック時のHD・RD寸法はその都度設定するため本寸法とは異なります。

注2: マイナス寸法はスイッチの本体の出張り寸法を示します。

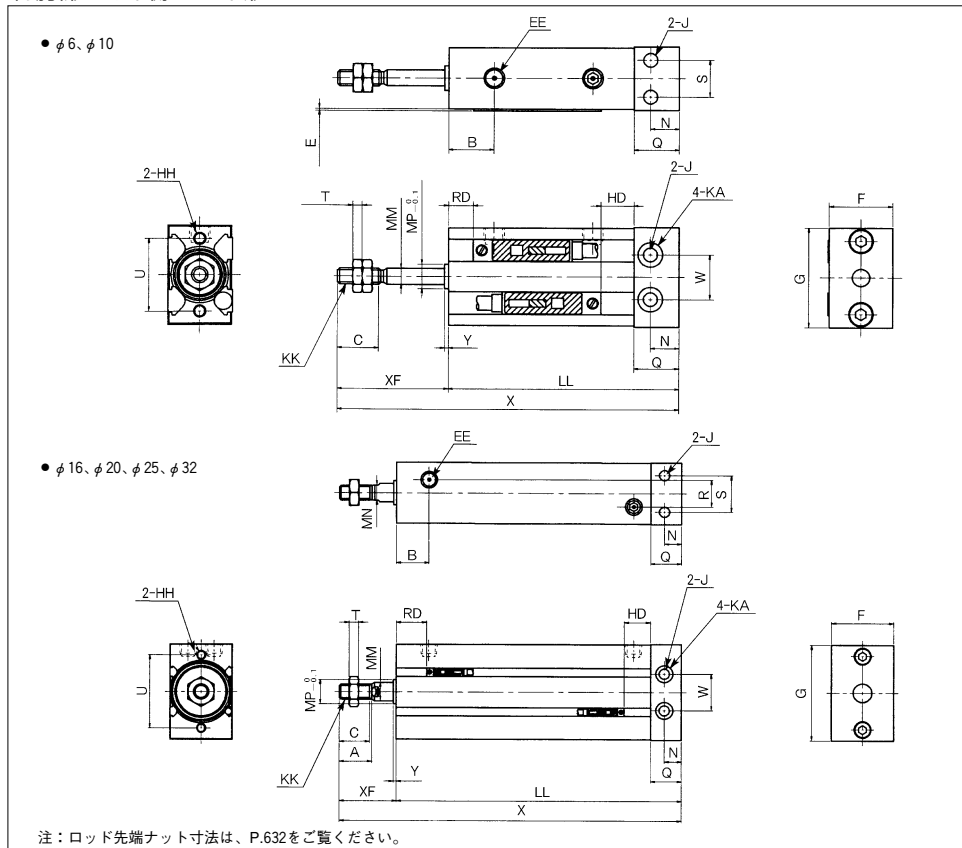
PRNA
PRN
QR/QRO
SH
RPM/SRP
TRP/TRPJ
P1V
HRN
Z3
J1
K1
A1
GDC
P1S
J1HA
K1HA
J1L
K1L
KPTH
X1
P5SM9
Q1
HA
KPT
P5SC9
P5SS9
P5ST9
BMG/BG
P5SA9
L1U
JGBC
M/46B
GPR
GTS
GPCR
GPCL
GPDL
GPEL
GPK
GVC
GVH
GPML
HAE/HFE
SAWSABAR
FC
スイッチ

キュービックマウントシリンダ/標準形Q1シリーズ

形状寸法

単動引形/ヘッド側マウント形

(単位: mm)



● φ 6、φ 10

● φ 16、φ 20、φ 25、φ 32

注: ロッド先端ナット寸法は、P.632をご覧ください。

チューブ内径 (mm)	A	B	C	EE	F	G	HH	J	KA	KK	LL			MM	MN ($\frac{H}{8}$)	MP ($\frac{H}{8}$)	N	Q	R	S	T	U	W
											5st	10st	15st										
φ 6	—	11	7	M5	13.5	22.5	M2.5深サ5	φ 3.4(貫通)	φ 5.9ザグリ深サ4.8	M3	48	53	58	φ 3	—	φ 5	7	11	—	7	1.8	17	10
φ 10	—	11	10	M5	15.5	24.5	M3 深サ5	φ 3.4(貫通)	φ 5.9ザグリ深サ5	M4	51	56	61	φ 4	—	φ 6	7	11	—	9	2.4	18	11
φ 16	12.5	10	11	M5	20.5	32.5	M4 深サ6	φ 4.5(貫通)	φ 7.5ザグリ深サ6.5	M5	50	55	60	φ 6	5	φ 8	7	15	5	12	3.2	24	14
φ 20	13.5	14	12	M5	26.5	40.5	M5 深サ8	φ 5.5(貫通)	φ 9.5ザグリ深サ8	M6	56	61	66	φ 8	6	φ 12	9	15	12	16	3.6	30	16
φ 25	17.5	14	15.5	M5	32.5	50.5	M5 深サ8	φ 5.5(貫通)	φ 9.5ザグリ深サ9	M8×1.25	60	65	70	φ 10	8	φ 14	10	15	13	20	5	38	20
φ 32	21	21	19.5	Rc $\frac{3}{8}$	40.5	62.5	M6 深サ9	φ 6.6(貫通)	φ 10.5ザグリ深サ11.5	M10×1.25	72	77	82	φ 12	10	φ 16	11	20	17	24	6	48	24

チューブ内径 (mm)	X		XF			Y	スイッチ付															
	5st	10st	15st	5st	10st		15st	LL			E	K0H		K2H, K3H		K0V		K2V, K3V				
								5st	10st	15st		5st	10st	15st	HD (注1)	RD (注1)	HD (注1)	RD (注1)	HD (注1)	RD (注1)	HD (注1)	RD (注1)
φ 6	67	77	87	19	24	29	1	48	53	58	67	77	87	0.5	6 (注3)	5 (注3)	7.5 (注3)	6 (注3)	6	5	7.5	6
φ 10	73	83	93	22	27	32	1	51	56	61	73	83	93	0.5	8 (注3)	6 (注3)	9.5 (注3)	7 (注3)	8	6	9.5	7
φ 16	71	81	91	21	26	31	1	60	65	70	81	91	101	—	9	10	10.5	11	9	10	10.5	11
φ 20	80	90	100	24	29	34	1.5	60	71	76	90	100	110	—	12.5	13	13.5	14	12.5	13	13.5	14
φ 25	88	98	108	28	33	38	2	70	75	80	98	108	118	—	16.5	13	17.5	14	16.5	13	17.5	14
φ 32	104	114	124	32	37	42	2	82	87	92	114	124	134	—	17	19.5	18	20.5	17	19.5	18	20.5

注1: 5、10ストローク時のHD・RD寸法はその都度設定するため本寸法とは異なります。

注3: 5ストローク時は、K□Hスイッチの取付ができないため、K□Vスイッチをご使用ください。

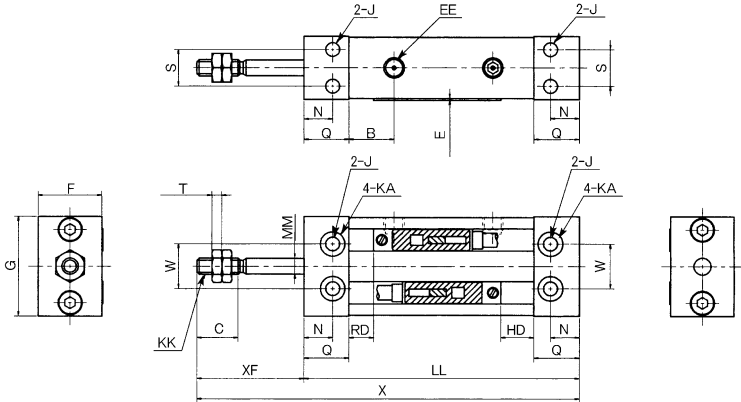
キュービックマウントシリンダ/標準形Q1シリーズ

形状寸法

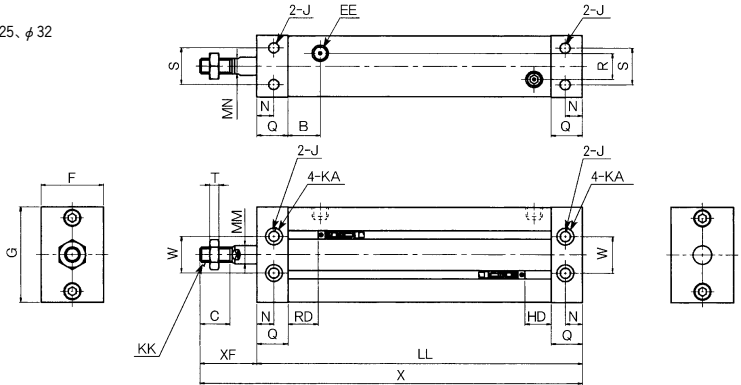
単動引形/堅牢マウント形

(単位：mm)

● φ6、φ10



● φ16、φ20、φ25、φ32



注：ロッド先端ナット寸法は、P.632をご覧ください。

チューブ内径 (mm)	A	B	C	EE	F	G	HH	J	KA	KK	LL			MM	MN (二溝)	N	Q	R	S	T	U	W
											5st	10st	15st									
φ6	—	11	7	M5	13.5	22.5	M2.5深サ5	φ3.4 (貴通)	φ5.9ザグリ深サ4.8	M3	59	64	69	φ3	—	7	11	—	7	1.8	17	10
φ10	—	11	10	M5	15.5	24.5	M3 深サ5	φ3.4 (貴通)	φ5.9ザグリ深サ5	M4	62	67	72	φ4	—	7	11	—	9	2.4	18	11
φ16	12.5	10	11	M5	20.5	32.5	M4 深サ6	φ4.5 (貴通)	φ7.5ザグリ深サ6.5	M5	65	70	75	φ6	5	7	15	5	12	3.2	24	14
φ20	13.5	14	12	M5	26.5	40.5	M5 深サ8	φ5.5 (貴通)	φ9.5ザグリ深サ8	M6	71	76	81	φ8	6	9	15	12	16	3.6	30	16
φ25	17.5	14	15.5	M5	32.5	50.5	M5 深サ8	φ5.5 (貴通)	φ9.5ザグリ深サ9	M8×1.25	75	80	85	φ10	8	10	15	13	20	5	38	20
φ32	21	21	19.5	Rc $\frac{1}{2}$	40.5	62.5	M6 深サ9	φ6.6 (貴通)	φ10.5ザグリ深サ11.5	M10×1.25	92	97	102	φ12	10	11	20	17	24	6	48	24

チューブ内径 (mm)	X		XF			スイッチ付															
	LL		X			E	K0H		K2H.K3H		K0V		K2V.K3V								
	5st	10st	15st	5st	10st		15st	HD _(R1)	RD _(R1)	HD _(R1)	RD _(R1)	HD _(R1)	RD _(R1)	HD _(R1)	RD _(R1)						
φ6	77	87	97	18	23	28	59	64	69	77	87	97	0.5	6 _(R3)	5 _(R3)	7.5 _(R3)	6 _(R3)	6	5	7.5	6
φ10	83	93	103	21	26	31	62	67	72	83	93	103	0.5	8 _(R3)	6 _(R3)	9.5 _(R3)	7 _(R3)	8	6	9.5	7
φ16	86	96	106	21	26	31	75	80	85	96	106	116	—	9	10	10.5	11	9	10	10.5	11
φ20	95	105	115	24	29	34	81	86	91	105	115	125	—	12.5	13	13.5	14	12.5	13	13.5	14
φ25	103	113	123	28	33	38	85	90	95	113	123	133	—	16.5	13	17.5	14	16.5	13	17.5	14
φ32	124	134	144	32	37	42	102	107	112	134	144	154	—	17	19.5	18	20.5	17	19.5	18	20.5

注1：5、10ストローク時のHD・RD寸法はその都度設定するため本寸法とは異なります。

注3：5ストローク時は、K□Hスイッチの取付ができないため、K□Vスイッチをご使用ください。

PRNA

PRN

QR/QRO

SH

RPM/SRP

TRP/TRPJ

P1V

HRN

Z3

J1

K1

A1

GDC

P1S

J1HA

K1HA

J1L

K1L

KPTH

X1

P5SM9

Q1

HA

KPT

P5SC9

P5SS9

P5ST9

BMG/BG

P5SA9

L1U

JGBC

M/46B

GPR

GTS

GPCR

GPCL

GPDL

GPGL

GPV

GPV

GPV

FC

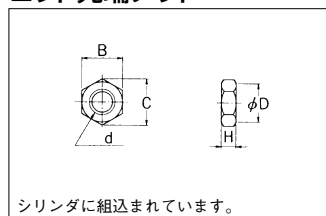
スイッチ

PRNA
PRN
QR/QRO
SH
RPM/SRP
TRP/TRPJ
P1V
HRN
Z3
J1
K1
A1
GDC
P1S
J1HA
K1HA
J1L
K1L
KPTH
X1
P5SM9
Q1
HA
KPT
P5SC9
P5SS9
P5ST9
BMG/BG
P5SA9
L1U
JGBC
M/46B
GPR
GTS
GPCR
GPCL
GPD
GPEL
GPK
GVC
GVH
GPML
HAE/HFE
SA/SAR
FC
スイッチ

キュービックマウントシリンダ/標準形Q1シリーズ

付属品

ロッド先端ナット



(単位：mm)

適用チューブ内径	d	H	B	C	D
φ 6	M3×0.5	1.8	5.5	6.4	5.3
φ 10	M4×0.7	2.4	7	8.1	6.8
φ 16	M5×0.8	3.2	8	9.2	7.8
φ 20	M6×1	3.6	10	11.5	9.8
φ 25	M8×1.25	5	13	15	12.5
φ 32	M10×1.25	6	17	19.6	16.5