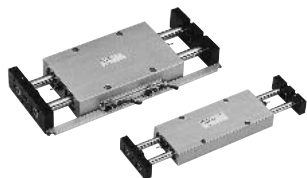


リニアユニット

L1UBシリーズ

φ10、φ16、φ25、φ32



仕様

| チューブ内径 | 単位 | φ10 | φ16 | φ25 | φ32 |
|-------------|-----------|--------------|--------|------------------|------------------|
| ポートサイズ | | M5×0.8 | M5×0.8 | Rc $\frac{1}{8}$ | Rc $\frac{1}{8}$ |
| 作動形式 | | 複動形 | | | |
| 使用流体 | | 無給油空気 | | | |
| 最高使用圧力 | MPa | 1.0 | | | |
| 最低使用圧力 | MPa | 0.15 | | 0.1 | |
| 保証耐圧力 | MPa | 1.5 | | | |
| 周囲温度 | ℃ | -10~60 | | | |
| ストローク長さの許容差 | mm | 0、+1 | | | |
| 使用ピストン速度 | mm/s | 30~300 | | | |
| クッション | | ショックアブソーバ内蔵 | | | |
| 注) 不回転精度 | 度 | ±0.04 | ±0.03 | ±0.015 | |
| ノンバーブル仕様 | | 標準 | | | |
| 最高使用頻度 | cycle/min | 30 | | | |
| 取付形式 | | ボディ取付、プレート取付 | | | |

注) ・ストローク0mm時(ピストンロッドのたわみは除く)の値です。
 ・5℃以下の低温で使用する場合は、結露や凍結を防止するため、供給空気としてエアドライヤを通したドライエアをご使用ください。

JIS記号



最大積載荷重

(単位: N)

| 取付形式 | チューブ内径(mm) | | | |
|--------|------------|------|------|-----|
| | φ10 | φ16 | φ25 | φ32 |
| ボディ取付 | 6.9 | 19.6 | 34.3 | 49 |
| プレート取付 | 14.7 | 39.2 | 68.6 | 98 |

注) 供給圧力0.5MPa時の値です。

ストローク

(単位: mm)

| チューブ内径 | 標準ストローク | 限界ストローク | 最小ストローク |
|--------|--------------|---------|---|
| φ10 | 25、50、75、100 | 100 | スイッチ1個付: 10 スイッチ2個付: 20 スイッチ3個付: 75 |
| φ16 | 25、50、75、100 | 200 | |
| φ25 | | | |
| φ32 | | | |

注) 中間ストロークはありません。

理論出力

(単位: N)

| チューブ内径 (mm) | 使用圧力(MPa) | | | | | | | | | |
|----------------|-----------|-----|-----|-----|-----|-----|-----|-----|------|------|
| | 0.1 | 0.2 | 0.3 | 0.4 | 0.5 | 0.6 | 0.7 | 0.8 | 0.9 | 1.0 |
| φ10 | 10 | 20 | 29 | 39 | 49 | 59 | 69 | 78 | 88 | 98 |
| φ16 | 25 | 48 | 73 | 96 | 121 | 145 | 169 | 193 | 217 | 245 |
| φ25 | 66 | 132 | 198 | 265 | 330 | 396 | 463 | 528 | 594 | 657 |
| φ32 | 119 | 236 | 355 | 474 | 591 | 710 | 828 | 946 | 1065 | 1186 |

| |
|----------|
| PRNA |
| PRN |
| QR/QRO |
| SH |
| RPM/SRP |
| TRP/TRPJ |
| P1V |
| HRN |
| Z3 |
| J1 |
| K1 |
| A1 |
| GDC |
| P1S |
| J1HA |
| K1HA |
| J1L |
| K1L |
| KPTH |
| X1 |
| PSM9 |
| Q1 |
| HA |
| KPT |
| P5SC9 |
| P5SS9 |
| P5ST9 |
| BMG/JC |
| P5SA9 |
| LIU |
| JGBC |
| M/46B |
| GPR |
| GTS |
| GPCR |
| GPCL |
| GPDL |
| GPEL |
| GPK |
| GVC |
| GVH |
| GPML |
| HAE/HFE |
| SAHSA9AR |
| FC |
| スイッチ |

リニアユニット/L1UBシリーズ

質量

ボディ固定(D)

(単位: kg)

| チューブ内径 (mm) | ストローク (mm) | | | | | | | | スイッチ質量 1個あたり |
|----------------|-------------|-------------|-------------|-------------|-------------|-------------|-------------|-------------|-----------------|
| | 25 | 50 | 75 | 100 | 125 | 150 | 175 | 200 | |
| φ10 | 0.36 (0.41) | 0.42 (0.47) | 0.48 (0.54) | 0.54 (0.61) | — | — | — | — | 0.03 |
| φ16 | 0.80 (0.85) | 0.92 (0.98) | 1.05 (1.11) | 1.18 (1.25) | 1.31 (1.38) | 1.44 (1.51) | 1.56 (1.65) | 1.69 (1.78) | |
| φ25 | 1.32 (1.37) | 1.53 (1.58) | 1.73 (1.79) | 1.94 (2.01) | 2.14 (2.22) | 2.35 (2.43) | 2.55 (2.75) | 2.76 (2.85) | |
| φ32 | 2.21 (2.26) | 2.51 (2.57) | 2.81 (2.87) | 3.11 (3.18) | 3.41 (3.49) | 3.71 (3.79) | 4.01 (4.10) | 4.31 (4.40) | |

プレート固定(E)

(単位: kg)

| チューブ内径 (mm) | ストローク (mm) | | | | | | | | スイッチ質量 1個あたり |
|----------------|-------------|-------------|-------------|-------------|-------------|-------------|-------------|-------------|-----------------|
| | 25 | 50 | 75 | 100 | 125 | 150 | 175 | 200 | |
| φ10 | 0.36 (0.39) | 0.42 (0.46) | 0.48 (0.54) | 0.54 (0.60) | — | — | — | — | 0.03 |
| φ16 | 0.80 (0.83) | 0.92 (0.96) | 1.05 (1.09) | 1.18 (1.22) | 1.31 (1.35) | 1.44 (1.48) | 1.56 (1.61) | 1.69 (1.74) | |
| φ25 | 1.32 (1.36) | 1.53 (1.56) | 1.73 (1.77) | 1.94 (1.98) | 2.14 (2.18) | 2.35 (2.39) | 2.55 (2.60) | 2.76 (2.80) | |
| φ32 | 2.21 (2.24) | 2.51 (2.54) | 2.81 (2.85) | 3.11 (3.15) | 3.41 (3.45) | 3.71 (3.75) | 4.01 (4.06) | 4.31 (4.36) | |

注) ()内はスイッチ取付レールを含んだ値です。

スイッチ付/スイッチの詳細仕様・取扱い上の注意はP.1037を参照してください。

M形有接点スイッチ

| スイッチ形式 | 負荷電圧 (V) | 負荷電流範囲 (mA) | 表示ランプ (ON点灯) | 適用用途 |
|--------|---------------|---------------------------|--------------|------------|
| MA-1 | AC100 | 5~45 | ○ | リレー PLC |
| | DC24 | 5~45 | | |
| MD-1 | DC24 | 25~65 | ○ | リレー |
| MD-3 | DC5.6 | 50以下(誘導負荷) 300以下(抵抗負荷) | ○ | IC回路 |
| MR | AC DC5~100 | 50以下(誘導負荷) 300以下(抵抗負荷) | なし | リレー |

M形無接点スイッチ

| スイッチ形式 | 負荷電圧 (V) | 負荷電流範囲 (mA) | 表示ランプ (ON点灯) | 適用用途 |
|--------|-------------------|-------------|--------------|--------------------|
| MT-2 | DC24 (DC10~30) | 5~100 | ○ | リレー PLC |
| MT-3 | DC5~30 | 5~200 | ○ | リレー PLC IC回路 |

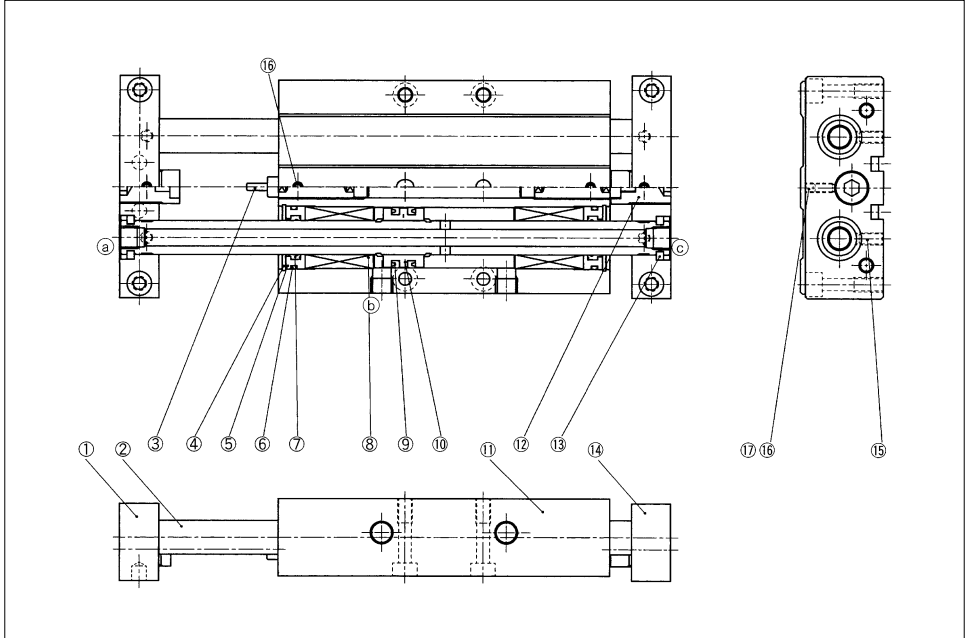
ショックアブソーバ仕様

| チューブ内径 | 単位 | φ10 | φ16 | φ25 | φ32 | |
|-------------|------|-----------------|-----|------|------|-----|
| 内蔵ショックアブソーバ | | NCK-00-0.7-U | | | | |
| 吸収ストローク | mm | 4.5 | 5.0 | 6.5 | 7.0 | |
| 最大吸収エネルギー | J | 2.0 | 2.5 | 4.5 | 5.5 | |
| 最大衝突速度 | m/s | 1.5 | | | | |
| 最大使用頻度 | 回/分 | 30 | | | | |
| 使用温度範囲 | ℃ | -10~60 (-10~80) | | | | |
| スプリング | セット時 | N | | | | |
| | 復帰力 | 圧縮時 | N | 0.34 | 0.35 | 0.4 |
| 質量 | g | 20 | | | | |

注) ショックアブソーバはφ10~φ32まで同一で、吸収ストロークを変えています。
使用温度範囲の()内はショックアブソーバ単体使用時の値です。

リニアユニット/L1UBシリーズ

構造



主要部品

| 部番 | 部品名称 | 材質 | 部番 | 部品名称 | 材質 |
|----|-------------|----------|----|----------|----------|
| ① | プレートA | アルミニウム合金 | ⑪ | ボディ | アルミニウム合金 |
| ② | ピストンロッド | 構造用炭素鋼 | ⑫ | ストッパ | みがき棒鋼 |
| ③ | ショックアブソーバ | | ⑬ | 割リング | 炭素工具鋼 |
| ④ | 穴用止め輪 | 炭素工具鋼 | ⑭ | プレートB | アルミニウム合金 |
| ⑤ | ロッドメタル | アルミニウム合金 | ⑮ | 六角穴付止めねじ | 構造用炭素鋼 |
| ⑥ | ロッドメタルガスケット | ニトリルゴム | ⑯ | 六角穴付埋栓 | 構造用炭素鋼 |
| ⑦ | ロッドパッキン | ニトリルゴム | ⑰ | セットシュー | アルミニウム合金 |
| ⑧ | リニアブッシング | | ⑱ | プラグ | 銅合金 |
| ⑨ | ピストンパッキン | ニトリルゴム | ⑲ | プラグ | 銅合金 |
| ⑩ | ピストン | アルミニウム合金 | ⑳ | ブッシュ | アルミニウム合金 |

使用パッキン形式

| チューブ内径 (mm) | ④ロッドパッキン | ⑥シリンダガスケット | ⑦ピストンパッキン |
|-------------|----------|------------|-----------|
| φ10 | PDU-6 | P7-1A | DYP-10 |
| φ16 | PDU-10 | AS568-014 | DYP-16 |
| φ25 | PDU-14 | AS568-024 | PSD-25 |
| φ32 | PDU-16 | AS568-24 | PSD-32 |

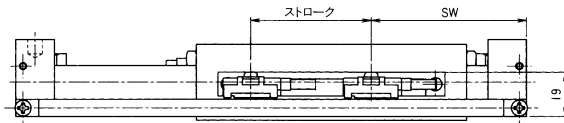
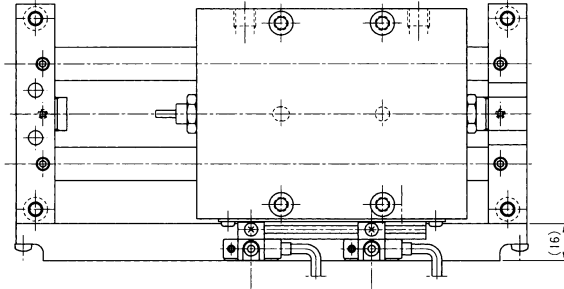
| |
|------------|
| PRNA |
| PRN |
| QR/QRO |
| SH |
| RPM/SRP |
| TRP/TRPJ |
| P1V |
| HRN |
| Z3 |
| J1 |
| K1 |
| A1 |
| GDC |
| P1S |
| J1HA |
| K1HA |
| J1L |
| K1L |
| KPTH |
| X1 |
| P5SM9 |
| Q1 |
| HA |
| KPT |
| P5SC9 |
| P5SS9 |
| P5ST9 |
| BMG/BG |
| P5SA9 |
| LIU |
| JGBC |
| M/4GB |
| GPR |
| GTS |
| GPCR |
| GPCL |
| GPDL |
| GPEL |
| GPK |
| GVC |
| GVH |
| GPML |
| HAE/HFE |
| SAWSABAR |
| FC |
| スイッチ |

形状寸法 ボディ固定(D)

(単位：mm)

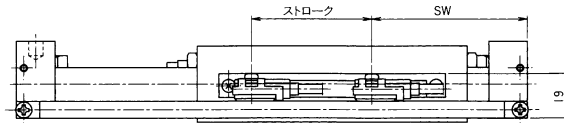
スイッチ付

M形有接点スイッチ付



| チューブ内径 | SW |
|--------|------|
| φ 10 | 62.5 |
| φ 16 | 74.5 |
| φ 25 | 81.5 |
| φ 32 | 75 |

M形無接点スイッチ付



| チューブ内径 | SW |
|--------|------|
| φ 10 | 63.5 |
| φ 16 | 75.5 |
| φ 25 | 82.5 |
| φ 32 | 76 |

ストローク (単位：mm)

| チューブ内径 | 標準ストローク |
|--------|-----------------|
| φ 10 | 25、50、75、100 |
| φ 16 | 25、50、75、100 |
| φ 25 | |
| φ 32 | 125、150、175、200 |

注) 中間ストロークはありません。

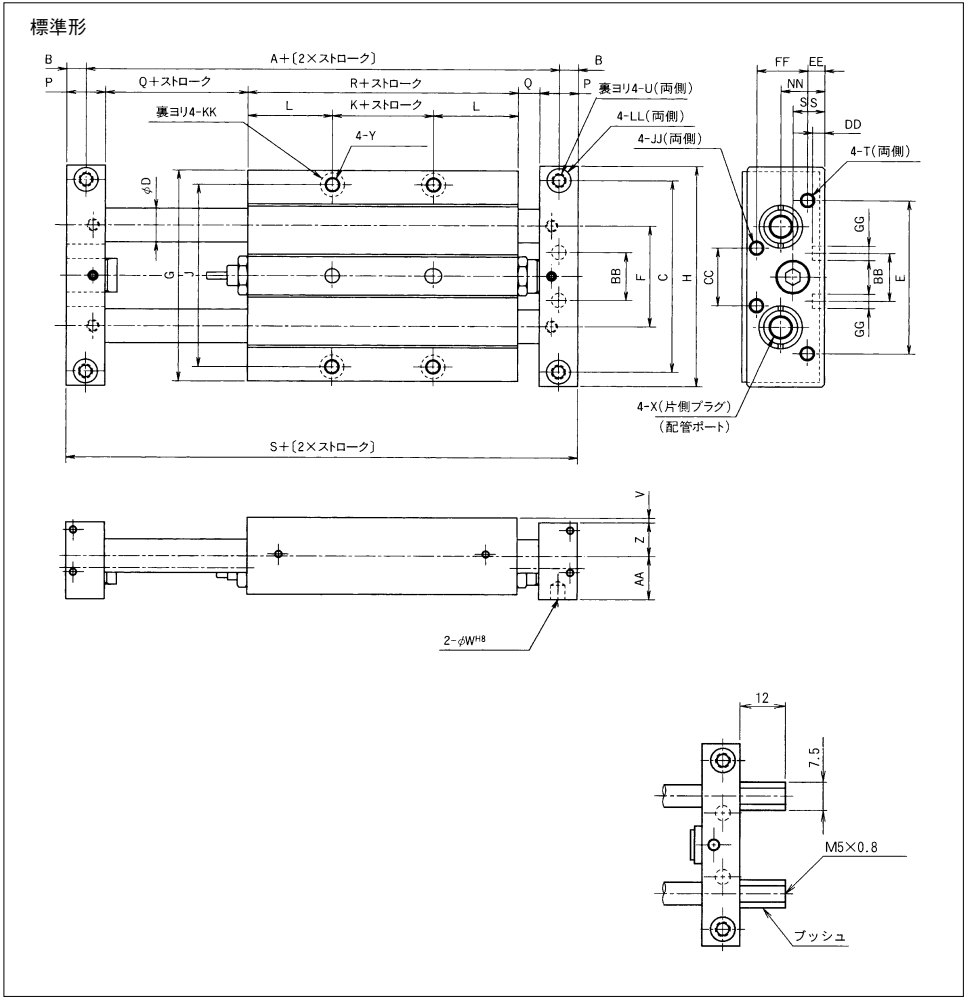
| |
|------------|
| PRNA |
| PRN |
| QR/QRO |
| SH |
| RPM/SRP |
| TRP/TRPJ |
| P1V |
| HRN |
| Z3 |
| J1 |
| K1 |
| A1 |
| GDC |
| P1S |
| J1HA |
| K1HA |
| J1L |
| K1L |
| KPTH |
| X1 |
| P5SM9 |
| Q1 |
| HA |
| KPT |
| P5SC9 |
| P5SS9 |
| P5ST9 |
| BMG/BC |
| P5SA9 |
| L1U |
| JGBC |
| M/46B |
| GPR |
| GTS |
| GPCR |
| GPCL |
| GPDL |
| GPFL |
| GPGL |
| GPML |
| HAE/HFE |
| SA/SAESAR |
| FC |
| スイッチ |

- PRNA
- PRN
- QR/QRO
- SH
- RPM/SPR
- TRP/TRPJ
- P1V
- HRN
- Z3
- J1
- K1
- A1
- GDC
- P1S
- J1HA
- K1HA
- J1L
- K1L
- KPTH
- X1
- P5SM9
- Q1
- HA
- KPT
- P5SC9
- P5SS9
- P5ST9
- BMG/BG
- P5SA9
- L1U**
- JGBC
- M/46B
- GPR
- GTS
- GPCR
- GPCL
- GPDL
- GPFL
- GPK
- GVC
- GVH
- GPML
- HAE/HFE
- SAGE/SAR
- FC
- スイッチ

リニアユニット/L1UBシリーズ

形状寸法 プレート固定(E)

(単位: mm)



| チューブ内径 | A | B | C | D | E | F | G | H | J | K | L | P | Q | R | S | T | U | V | W | X |
|--------|-----|-----|-----|----|----|----|-----|-----|-----|----|------|----|---|-----|-----|------|---------|---|-------|-------|
| φ 10 | 97 | 4.5 | 45 | 6 | 35 | 26 | 50 | 54 | 42 | -2 | 39 | 10 | 5 | 76 | 106 | M4通し | M4深さ 8 | 2 | 4深さ 3 | M5 |
| φ 16 | 126 | 6 | 60 | 10 | 48 | 34 | 68 | 72 | 58 | +4 | 46 | 12 | 9 | 96 | 138 | M4通し | M5深さ 10 | 2 | 6深さ 4 | M5 |
| φ 25 | 130 | 8 | 80 | 14 | 64 | 42 | 88 | 92 | 76 | -8 | 52 | 16 | 9 | 96 | 146 | M6通し | M6深さ 12 | 2 | 6深さ 6 | Rc1/8 |
| φ 32 | 148 | 8 | 102 | 16 | 80 | 58 | 118 | 122 | 102 | +5 | 54.5 | 16 | 9 | 114 | 164 | M6通し | M8深さ 16 | 2 | 8深さ 8 | Rc1/8 |

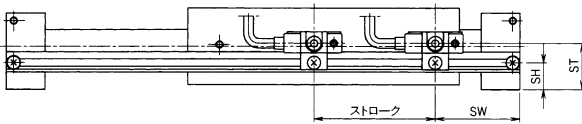
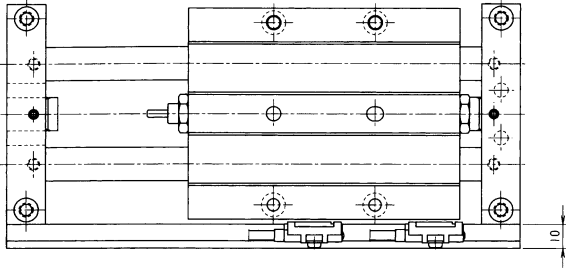
| チューブ内径 | Y | Z | AA | BB | CC | DD | EE | FF | GG | JJ | KK | LL | NN | SS |
|--------|---------|----|----|---------|----|----|----|----|----------------------------------|------|--------------|--------------|----|----|
| φ 10 | M4深さ 8 | 7 | 12 | 17±0.05 | — | 3 | 4 | — | 4 ^{+0.018} ₀ | — | 6.5深座ぐり深さ3.3 | 6.5深座ぐり深さ3.3 | 12 | 8 |
| φ 16 | M5深さ 10 | 10 | 14 | 20±0.05 | 14 | 4 | 5 | 15 | 6 ^{+0.018} ₀ | M4通し | 8深座ぐり深さ4.4 | 8深座ぐり深さ4.4 | 14 | 10 |
| φ 25 | M6深さ 12 | 14 | 18 | 20±0.05 | 24 | 5 | 7 | 21 | 6 ^{+0.018} ₀ | M6通し | 9.5深座ぐり深さ5.4 | 9.5深座ぐり深さ5.4 | 18 | 13 |
| φ 32 | M8深さ 16 | 17 | 21 | 38±0.05 | 30 | 8 | 6 | 25 | 8 ^{+0.018} ₀ | M6通し | 11深座ぐり深さ6.5 | 11深座ぐり深さ6.5 | 21 | 15 |

形状寸法 プレート固定(E)

(単位: mm)

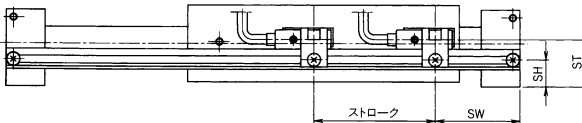
スイッチ付

M形有接点スイッチ付



| チューブ内径 | SW | ST | SH |
|--------|------|------|-----|
| φ 10 | 26.5 | 14.5 | 6.5 |
| φ 16 | 31 | 15 | 7 |
| φ 25 | 35 | 19 | 11 |
| φ 32 | 51.5 | 22 | 14 |

M形無接点スイッチ付



| チューブ内径 | SW | ST | SH |
|--------|------|------|-----|
| φ 10 | 25.5 | 14.5 | 6.5 |
| φ 16 | 30 | 15 | 7 |
| φ 25 | 34 | 19 | 11 |
| φ 32 | 50.5 | 22 | 14 |

ストローク (単位: mm)

| チューブ内径 | 標準ストローク |
|--------|-----------------|
| φ 10 | 25、50、75、100 |
| φ 16 | 25、50、75、100 |
| φ 25 | |
| φ 32 | 125、150、175、200 |

注) 中間ストロークはありません。

PRNA

PRN

QR/QRO

SH

RPM/SRP

TRP/TRPJ

P1V

HRN

Z3

J1

K1

A1

GDC

P1S

J1HA

K1HA

J1L

K1L

KPTH

X1

P5SM9

Q1

HA

KPT

P5SC9

P5SS9

P5ST9

BMG/BC

P5SA9

LIU

JGBC

M/46B

GPR

GTS

GPCR

GPCL

GPDL

GPDL

GPCL

GVC

GVH

GPML

HAE/HFE

SA/SAE/SAR

FC

スイッチ

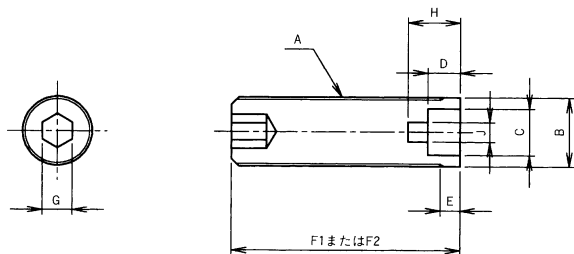
PRNA
PRN
QR/QRO
SH
RPM/SRP
TRP/TRPJ
P1V
HRN
Z3
J1
K1
A1
GDC
P1S
J1HA
K1HA
J1L
K1L
KPTH
X1
P5SM9
Q1
HA
KPT
P5SC9
P5SS9
P5ST9
BMG/BG
P5SA9
L1U
JGBC
M/46B
GPR
GTS
GPCR
GPCL
GPD
GPDL
GPCL
GPEL
GPK
GVC
GVH
GPML
HAE/HFE
SASAE/SAR
FC
スイッチ

リニアユニット/L1UBシリーズ

オプション

ストローク調整用ストップ

(単位：mm)



F1：片側調整用ストップ

F2：両側調整用ストップ

| チューブ内径 | A | B | C | D | E | F1 | F2 | G | H | J |
|--------|-------|------|-------|-----|---|------|------|---|---|-------|
| φ 10 | M14×1 | φ 14 | φ 10 | 4 | 4 | 39.5 | 27 | 6 | 8 | φ 4.5 |
| φ 16 | M14×1 | φ 14 | φ 9.4 | 8 | 4 | 42 | 29.5 | 6 | — | — |
| φ 25 | M14×1 | φ 14 | φ 9.4 | 6.5 | 4 | 46 | 33.5 | 6 | — | — |
| φ 32 | M16×1 | φ 16 | φ 9.4 | 5.5 | 4 | 46 | 33.5 | 8 | — | — |

リニアユニット/L1UBシリーズ

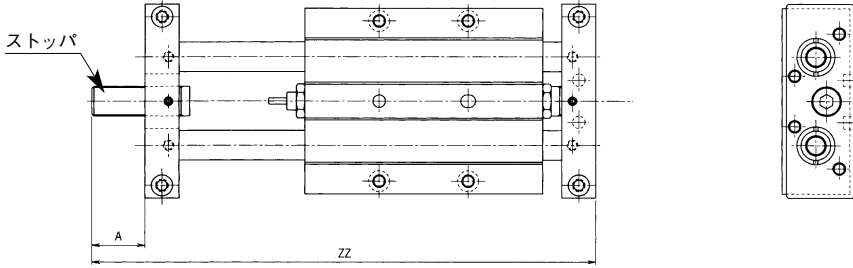
形状寸法

ストローク調整用ストップ付

(単位：mm)

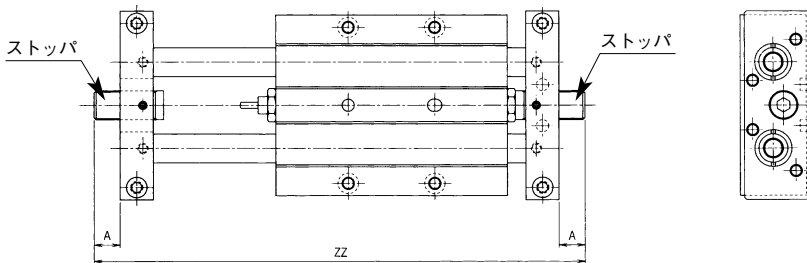
片側調整用ストップ/P1A：プレートA側

P1B：プレートB側



| チューブ内径 | A (MAX.) | ZZ | | | | | | | |
|--------|-------------|------|------|------|-------|-------|-------|-------|-------|
| | | 25st | 50st | 75st | 100st | 125st | 150st | 175st | 200st |
| φ 10 | 25 | 181 | 231 | 281 | 331 | — | — | — | — |
| φ 16 | | 213 | 263 | 313 | 363 | 413 | 463 | 513 | 563 |
| φ 25 | | 221 | 271 | 321 | 371 | 421 | 471 | 521 | 571 |
| φ 32 | | 239 | 289 | 339 | 389 | 439 | 489 | 539 | 589 |

両側調整用ストップ/P2



| チューブ内径 | A (MAX.) | ZZ | | | | | | | |
|--------|-------------|------|------|------|-------|-------|-------|-------|-------|
| | | 25st | 50st | 75st | 100st | 125st | 150st | 175st | 200st |
| φ 10 | 12.5 | 181 | 231 | 281 | 331 | — | — | — | — |
| φ 16 | | 213 | 263 | 313 | 363 | 413 | 463 | 513 | 563 |
| φ 25 | | 221 | 271 | 321 | 371 | 421 | 471 | 521 | 571 |
| φ 32 | | 239 | 289 | 339 | 389 | 439 | 489 | 539 | 589 |

| |
|------------|
| PRNA |
| PRN |
| QR/QRO |
| SH |
| RPM/SRP |
| TRP/TRPJ |
| P1V |
| HRN |
| Z3 |
| J1 |
| K1 |
| A1 |
| GDC |
| P1S |
| J1HA |
| K1HA |
| J1L |
| K1L |
| KPTH |
| X1 |
| P5SM9 |
| Q1 |
| HA |
| KPT |
| P5SC9 |
| P5SS9 |
| P5ST9 |
| BMG/BC |
| P5SA9 |
| L1U |
| JGBC |
| M/48B |
| GPR |
| GTS |
| GPCR |
| GPCL |
| GPDL |
| GPEL |
| GPK |
| GVC |
| GVH |
| GPML |
| HAE/HFE |
| SAWSA9AR |
| FC |
| スイッチ |