

# ハイブリッドアーム HAシリーズ



HAシリーズ

ハイブリッドアーム/HAシリーズ

φ 25、φ 32、φ 40 \_\_\_\_\_ P.644

ハイメイト/PRCシリーズ

φ 50、φ 63、φ 80 \_\_\_\_\_ P.656

スイッチ \_\_\_\_\_ P.1037

スイッチユニット \_\_\_\_\_ P.98

PRNA
PRN
QR/QRO
SH
RPM/SRP
TRP/TRPJ
P1V
HRN
Z3
J1
K1
A1
GDC
P1S
J1HA
K1HA
J1L
K1L
KPTH
X1
P5SM9
Q1
<b>HA</b>
KPT
P5SC9
P5SS9
P5ST9
BMG/BC
P5SA9
L1U
JGBC
M/48E
GPR
GTS
GPCR
GPCL
GPDL
GPEL
GPK
GVC
GVH
GPML
HAE/HFE
SHS/ESAR
FC
スイッチ

PRNA  
PRN  
QR/QRO  
SH  
RPM/SRP  
TRP/TRPJ  
P1V  
HRN  
Z3  
J1  
K1  
A1  
GDC  
P1S  
J1HA  
K1HA  
J1L  
K1L  
KPTH  
X1  
P5SM9  
Q1  
HA  
KPT  
P5SC9  
P5SS9  
P5ST9  
BMC/BG  
P5SA9  
L1U  
JGBC  
M/46B  
GPR  
GTS  
GPCR  
GPCL  
GPD  
GPEL  
GPK  
GVC  
GVH  
GPML  
HAE/HFE  
SAGAE/SAR  
FC  
スイッチ

ロボットアーム用アクチュエータ

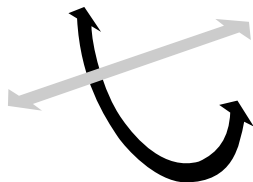
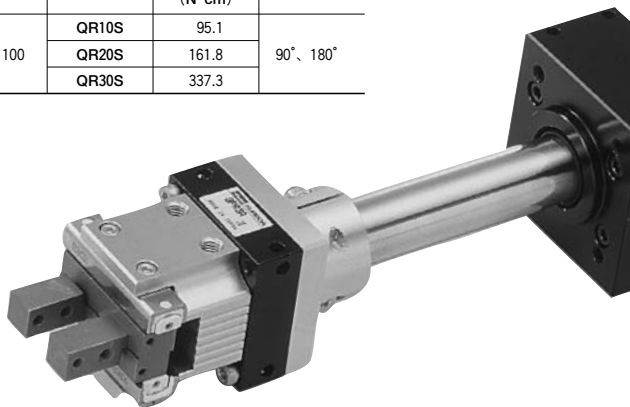
# ハイブリッドアームエクセル

ハイロータとシリンダを合理的でユニークな方法で連結した構造で、直線運動+揺動運動を可能にしたフレキシブルアクチュエータです。



形式番号	シリンダ部			ハイロータ部		
	チューブ内径 (mm)	理論出力 (N)	標準ストローク (mm)	ハイロータ	出力トルク (N・cm)	揺動角度
HA-25	φ25	240.3	25, 50, 75, 100	QR10S	95.1	90°, 180°
X1	φ32	394.2		QR20S	161.8	
P5SM9	φ40	615.9		QR30S	337.3	

注) 出力は0.5MPa時の値です。

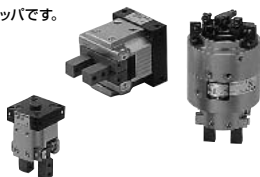


## ● 直線運動と揺動運動の組み合わせ自由自在

シリンダの前進端あるいは後進端での揺動運動や、直線運動しながらの揺動運動と、その組み合わせは自由自在です。

## 人の指とまではいかないが…… PNEUMATIC GRIPPER

ハイロータ駆動の空気圧グリッパです。単につかむだけでなく、狭い場所にも対応できる旋回機能付もあります。



## ■ スイッチ付

シリンダ部には、マグネットが標準装備されており、M形スイッチが取付けられます。  
(3面取付可能)

さらに大きな出力を必要とされる場合

ロボットシリンダ<sup>®</sup>ハイメイト<sup>®</sup>(オーダメイド)  
ハイブリッドアームと同じ機能を持ち、ハイブリッドアームより大出力のアクチュエータです。  
(チューブ内径：φ50、φ63、φ80)

☎ P.656

## ■ 角度微調整が可能

外部ストッパにより、揺動角度の微調整が可能です。  
調整範囲：±5°

揺動角度：90°、180°

## ■ スイッチ付

ハイロータ部には、スイッチ位置可変形スイッチユニットFR、FUタイプが取付けられます。

## ■ クッション付

シリンダ部には、ダンパクッション (HA-25、32) またはエアクッション (HA-40) が標準装備です。

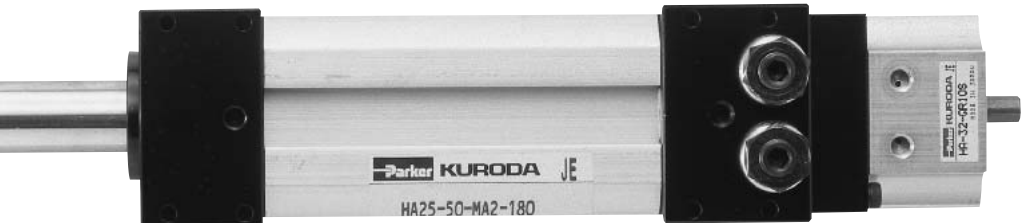
## ■ 高精度

出力ロッドの回転方向のバックラッシュ0.8°以下。  
揺動角度は外部ストッパにより高精度に調整できます。

## ■ コンパクトデザイン

シリンダ出力とハイロータ出力がマッチした合理的な設計です。角形で無駄な凸起のないスッキリしたコンパクトデザインで、ダイレクトマウントが可能なため、強固で精度よく取付けできます。

人の腕とまではいかないが…… HYBRID ARM EXCEL



PRNA
PRN
QR/QRO
SH
RPM/SRP
TRP/TRPU
P1V
HRN
Z3
J1
K1
A1
GDC
P1S
J1HA
K1HA
J1L
K1L
KPTH
X1
P5SM9
Q1
HA
KPT
P5SC9
P5SS9
P5ST9
BMG/BC
P5SA9
L1U
JGBC
M/46B
GPR
GTS
GPCR
GPCL
GPDL
GPEL
GPK
GVC
GVH
GPML
HAE/HFE
SAWSA9AR
FC
スイッチ



# ハイブリッドアーム/個別注意事項①

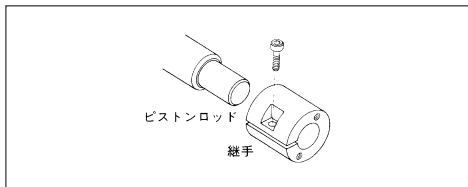
ご使用前に必ずお読みください。

「安全にお使いいただくために」および共通注意事項も併せてご確認ください。

## 負荷の取付け

### ⚠ 注意

- ピストンロッドに偏心荷重や横荷重がかからない状態でご使用ください。
- ピストンロッド先端に過大な横荷重がかかると、異状摩耗や作動不良の原因となります。下表の許容横荷重の範囲内でご使用ください。



- ピストンロッド先端への負荷の取付けは、下図のような継手を用いて取付けてください。

ハイブリッドアーム	ピストンロッド先端許容横荷重 (N)			
	25st	50st	75st	100st
HA-25	5.9	4.9	4.4	3.9
HA-30	10.8	8.8	7.8	6.9
HA-40	16.7	14.7	12.7	10.8

## 本体の取付け

### ⚠ 注意

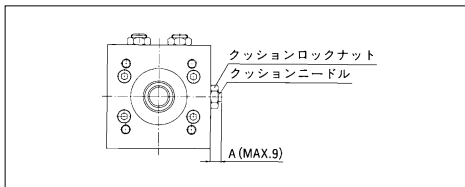
- ダイレクト取付けをする場合は、ロッドカバー前面の取付ねじ穴またはロッドカバー、ヘッドカバーの取付穴を利用して取付けてください。
- 取付ボルトは下表のサイズをご使用ください。

ハイブリッドアーム	ボルトサイズ
HA-25	M3×50ℓ
HA-32	M4×60ℓ
HA-40	M5×75ℓ

## クッション調整

### ⚠ 注意

- ハイブリッドアームHA-40については、ロッド側がエアクッションになっています。
- クッション調整時にA寸法が9mmを超えるとクッションニードルが外れますので、ご使用の際にはA寸法が9mmを超えない範囲で調整し、ご使用ください。



## 揺動角度の微調整

### ⚠ 注意

- ハイブリッドアームの揺動角度は、ストップによって微調整ができます。呼び角度でのB寸法 (出荷時) および微調整範囲でのB寸法は下表の通りです。
- この調整範囲を超えますとストップが外れて安全上問題がありますので、角度の設定は必ず調整範囲内で行ってください。

(単位: mm)

ハイブリッドアーム	呼び角度		角度微調整範囲
	90°	180°	
HA-25	9	9	-5° ~ +5°
HA-32	7	7	8~10
HA-40	7	7	6~8
			5.5~8.5

- 圧縮空気を供給した状態で微調整をする場合は、ストップ部から若干の空気漏れがありますが、調整後にはロックナットを締付けることにより空気漏れはなくなります。
- 角度調整後は必ずロックナットを締め、空気漏れがないことを確認してください。



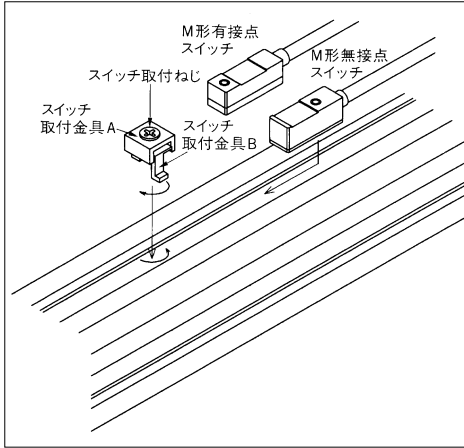
# ハイブリッドアーム/個別注意事項②

ご使用前に必ずお読みください。

『安全にお使いいただくために』および共通注意事項も併せてご確認ください。

## スイッチの取付方法

### 注意



- ①スイッチ取付金具AとBを組合せてスイッチ取付ねじを装着します。
- ②組合せたスイッチ取付金具A・Bをシリンダボディの溝に挿入します。
- ③同じ溝にM形スイッチを挿入し、取付金具の下にスイッチの凹部がくるようにセットしてスイッチ取付ねじを軽く締めます。
- ④検出位置を確認し、取付ねじを締付けて固定します。  
(締付けトルクは0.4N・m程度としてください。)
- ⑤検出位置の変更は③の状態で行ってください。

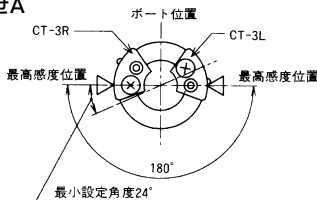
## 揺動角度とスイッチ取付位置

### 注意

- スwitch付でご注文の場合には、下表の組合せにスイッチを取付けて出荷します。

揺動角度	スイッチ組合せ
90°、180°	組合せA

### 組合せA



## スイッチユニット組付けおよびスイッチ調整方法

### 注意

#### • スwitchユニット本体の取付け

スイッチケースの取付ねじにてハイロータ本体に取付けてください。締付けトルクは下表を参照してください。

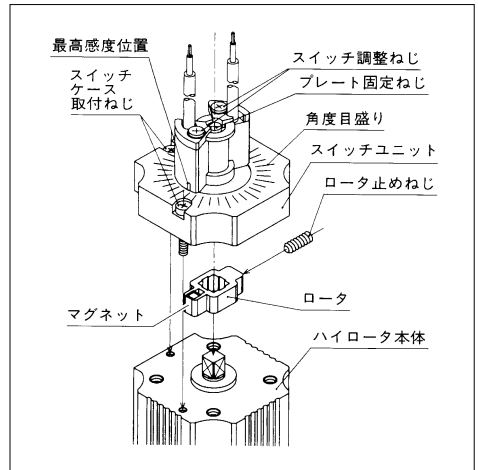
ハイブリッドアーム	締付けトルク(N・m)
HA-25	0.1~0.2
HA-32、HA-40	0.2~0.3

#### • スwitchの位置調整

スイッチ調整ねじを緩め、ハイロータの設定角度に相当する角度目盛にスイッチの最高感度位置を合わせて固定してください。締付けトルクは0.4~0.5N・mで締めてください。なお角度目盛りは目安ですので、LEDの点灯を確認し最終調整を行ってください。

#### • スwitchの交換

スイッチ調整ねじおよびプレート固定ねじを外してスイッチを交換してください。組付けは取外しの逆を行い、必ずスイッチの位置調整を行ってください。

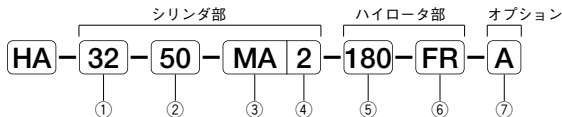


PRNA
PRN
QR/QRO
SH
RPM/SPR
TRP/TRPJ
P1V
HRN
Z3
J1
K1
A1
GDC
P1S
J1HA
K1HA
J1L
K1L
KPTH
X1
P5SM9
Q1
HA
KPT
P5SC9
P5SS9
P5ST9
BMG/BG
P5SA9
L1U
JGBC
M/46B
GPR
GTS
GPCR
GPCL
GPDL
GPFL
GPGL
GPML
HAE/HFE
SAS/SASAR
FC
スイッチ

# ハイブリッドアーム HAシリーズ

φ25、φ32、φ40

## 表示方法



### ①チューブ内径 (mm)

25	φ25
32	φ32
40	φ40

### ②ストローク (mm)

標準ストローク (P.645) を参照してください。

### ③スイッチ

無記号	スイッチなし		M形 有接点
MA	MA-1 (AC100V、DC24V)		
MB	MD-1 (DC24V)		
MC	MD-3 (DC5、6V)		
MD	MR (AC、DC5~100V)		
MG	MT-3 (DC5~30V)		
MH	MT-3U (DC5~30V)		
MJ	MT-2 (DC24V)		
MK	MT-2U (DC24V)		

### ④スイッチの数

無記号	スイッチなし
2	2個付
1	1個付

### ⑤揺動角度

90	90°
180	180°

### ⑥スイッチユニットの種類

無記号	スイッチユニットなし	
FR	CT-3スイッチ付	スイッチ位置
FU	CT-3Uスイッチ付	可変形

注) スwitchは2個付となります。

### ⑦取付形式

無記号	基本形(ダイレクト取付) (標準)
A	フランジ形

## 平行グリッパアタッチメント

ハイブリッドアーム	平行グリッパ	アタッチメント
HA-25	GPR 1A	H25G 1-GA
	GPR 3A	H25G 3-GA
HA-32	GPR 3A	H32G 3-GA
	GPR10A	H32G10-GA
HA-40	GPR 3A	H32G 3-GA
	GPR10A	H32G10-GA

## 取付金具

形式番号	フランジ金具
HA-25	H25-A
HA-32	H32-A
HA-40	H40-A

## スイッチ取付金具

形式番号	M形スイッチ取付金具
HA-25	HA20-MJ
HA-32	
HA-40	

# ハイブリッドアーム/HAシリーズ

## 仕様



形式番号	単位	HA-25	HA-32	HA-40
使用流体		無給油空気		
使用圧力範囲	Mpa	0.3~0.7		
周囲温度	℃	-5~60		
取付形式		基本形(ダイレクト取付)、フランジ形		

### ●シリンダ部

作動形式	複動形			
チューブ内径	mm	φ25	φ32	φ40
使用ピストン速度	mm/s	50~500		
クッション		ダンパ内蔵		※エアクッション
ストローク長さの許容値	mm	+1.0 0		
ポートサイズ		M5	Rc $\frac{1}{8}$	Rc $\frac{1}{8}$

### ●ハイロータ部

ベーン形式	シングルベーン			
揺動角度	度	90, 180		
角度微調整範囲	度	±5		
クッション		なし(標準)		
許容エネルギー	mJ	1.9	7.8	14.7
バックラッシュ	度	0.8以内		
ポートサイズ		M5	Rc $\frac{1}{8}$	Rc $\frac{1}{8}$



- 注)・HA-40エアクッションはロッド側のみで、ヘッド側はダンパ内蔵となっています。  
 ・必ず許容エネルギー内でご使用ください。  
 ・計算方法はP.468「Step3 許容エネルギーのチェック」を参照してください。  
 ・5℃以下の低温で使用する場合は、結露や凍結を防止するため、供給空気としてエアドライヤを通したドライエアをご使用ください。

## 標準ストロークと標準揺動角度

形式番号	標準ストローク (mm)	限界ストローク (mm)	標準揺動角度	限界揺動角度
HA-25	25, 50, 75, 100	100	90°, 180°	30°, 180°
HA-32		150		
HA-40				

- 注)・標準ストロークを超えるものについては、ご相談ください。  
 ・中間ストローク(標準ストローク内)については、その上の標準ストロークのものにスペーサを入れて製作します。  
 ・上記以外の角度をご希望の場合は、ご相談ください。

## 質量

(単位: kg)

形式番号	基準質量 (ストローク0mm)	割増質量 1mmストローク当り	フランジ金具質量
HA-25	0.7	0.004	0.08
HA-32	1.2	0.006	0.10
HA-40	1.8	0.007	0.16

## 算出方法

(例) HA-32-100-180  
 基準質量……1.2kg  
 割増質量……0.006/1mmストローク  
 ストローク…100mmストローク  
 1.2+0.006×100=1.8kg

## 揺動時間の設定

(単位: S)

形式番号	揺動角度	
	90°	180°
HA-25	0.045~0.45	0.09~0.9
HA-32	0.05~0.5	0.1~1
HA-40	0.07~0.7	0.14~1.4

揺動時間は上表の範囲内で使用してください。  
 この範囲外で使用しますとスティックスリップ現象などによりスムーズな作動が得られません。

PRNA
PRN
QR/QRO
SH
RPM/SPR
TRP/TRPJ
P1V
HRN
Z3
J1
K1
A1
GDC
P1S
J1HA
K1HA
J1L
K1L
KPTH
X1
P5SM9
Q1
HA
KPT
P5SC9
P5SS9
P5ST9
BMG/BG
P5SA9
L1U
JGBC
M/46B
GPR
GTS
GPCR
GPCL
GPDL
GPEL
GPKE
GVC
GVH
GPML
HAE/HFE
SHS/ESAR
FC
スイッチ

# ハイブリッドアーム/HAシリーズ

## 出力

形式番号	シリンダ力(理論出力)(N)					ハイロータ部実効トルク(N・cm)					
	作動方向	供給圧力(MPa)					供給圧力(MPa)				
		0.3	0.4	0.5	0.6	0.7	0.3	0.4	0.5	0.6	0.7
P1V	ロッド出	144.2	192.2	240.3	288.3	336.4	50.0	72.6	95.1	117.7	139.3
	ロッド引	85.3	113.8	142.2	170.6	199.1					
Z3	ロッド出	236.3	315.8	394.2	472.7	552.1	83.4	123.6	161.8	208.9	252.0
	ロッド引	144.2	192.2	240.3	288.3	336.4					
K1	ロッド出	369.7	492.3	615.9	739.4	862.0	166.7	251.1	337.3	415.8	503.1
	ロッド引	277.5	369.7	461.9	554.1	646.3					

注) シリンダ出力(実効出力)=シリンダ力(理論出力)×0.85

スイッチ付/スイッチの詳細仕様、取扱い上の注意、取付寸法はP.1037を参照してください。

## シリンダ用

### M形有接点スイッチ

スイッチ形式	負荷電圧(V)	負荷電流範囲(mA)	表示ランプ(ON点灯)	適用用途
MA-1	AC100	5~45	○	リレー PLC
	DC24	5~45		
MD-1	DC24	25~65	○	リレー
MD-3	DC5,6	50以下(誘導負荷) 300以下(抵抗負荷)	○	IC回路
MR	AC DC5~100	50以下(誘導負荷) 300以下(抵抗負荷)	なし	リレー

### M形無接点スイッチ

スイッチ形式	負荷電圧(V)	負荷電流範囲(mA)	表示ランプ(ON点灯)	適用用途
MT-2 MT-2U	DC24 (DC10~30)	5~100	○	リレー PLC
MT-3 MT-3U	DC5~30	5~200	○	リレー PLC IC回路

### M形スイッチ付最小ストローク

形式番号	スイッチ取付数(単位:mm)	
	2個付	1個付
HA-25	25	25
HA-32		
HA-40		

## ハイロータ用(FR, FUスイッチユニット)

### CT形無接点スイッチ

スイッチ形式	スイッチ取付方法	負荷電圧(V)	負荷電流範囲(mA)	表示ランプ(ON点灯)	適用用途
CT-3 CT-3U	スイッチ位置可変形	DC5~30	5~200	○	リレー PLC IC回路



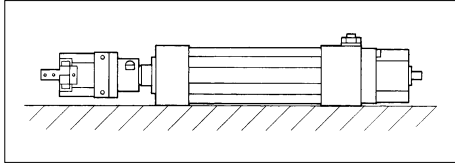
# ハイブリッドアーム/HAシリーズ

## ハイブリッドアームと平行グリッパの組合せ

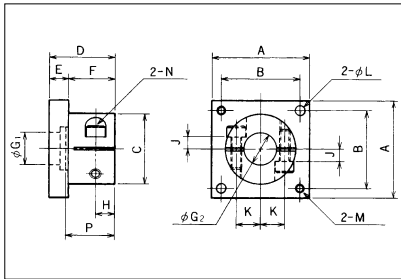
専用のグリッパアダプタを用いて、ハイブリッドアームと平行グリッパを以下の組合せで取付けできます。

ハイブリッドアーム	平行グリッパ
HA-25	GPR1A
	GPR3A
HA-32	GPR3A
	GPR10A
HA-40	GPR3A
	GPR10A

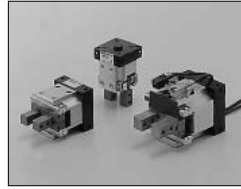
なお、HA-25+GPR3A、HA-32+GPR10Aの組合せで下図のように取付けた場合に、揺動運動させると平行グリッパが取付面にぶつかってしまいますので注意してください。



## グリッパアダプタ



## 空気圧グリッパ



ハイロータ駆動・平行開閉形なので、シリンダ駆動・支点開閉形と比較して大幅にセンタリング精度に優れます。ガイド部軸受に精密ボールスライドを採用しており、繰り返し精度に優れ、しかも長寿命です。(P.673参照)

(単位：mm)

形式番号	適用 ハイブリッドアーム	適用 平行グリッパ	A	B	C	D	E
H25G 1-GA	HA-25	GPR 1A	30	24	26	24	7
H25G 3-GA	HA-25	GPR 3A	36	29	26	24	7
H32G 3-GA	HA-32、HA-40	GPR 3A	36	29	34	29	7
H32G10-GA	HA-32、HA-40	GPR10A	42	35	34	29	7

形式番号	F	G <sup>1</sup>	G <sup>2</sup>	H	J	K	L	M	N (ボルト)	P	質量 (g)
H25G 1-GA	17	8 <sup>H8</sup>	12 <sup>H8</sup>	6	4.5	9	3.5	M3	M4×12ℓ	20	35.8
H25G 3-GA	17	12 <sup>H8</sup>	12 <sup>H8</sup>	6	4.5	9	3.5	M3	M4×12ℓ	—	43.6
H32G 3-GA	22	12 <sup>H8</sup>	14 <sup>H8</sup>	8	5	11	3.5	M3	M5×14ℓ	25	62.6
H32G10-GA	22	14 <sup>H8</sup>	14 <sup>H8</sup>	8	5	11	3.5	M3	M5×14ℓ	—	71.5

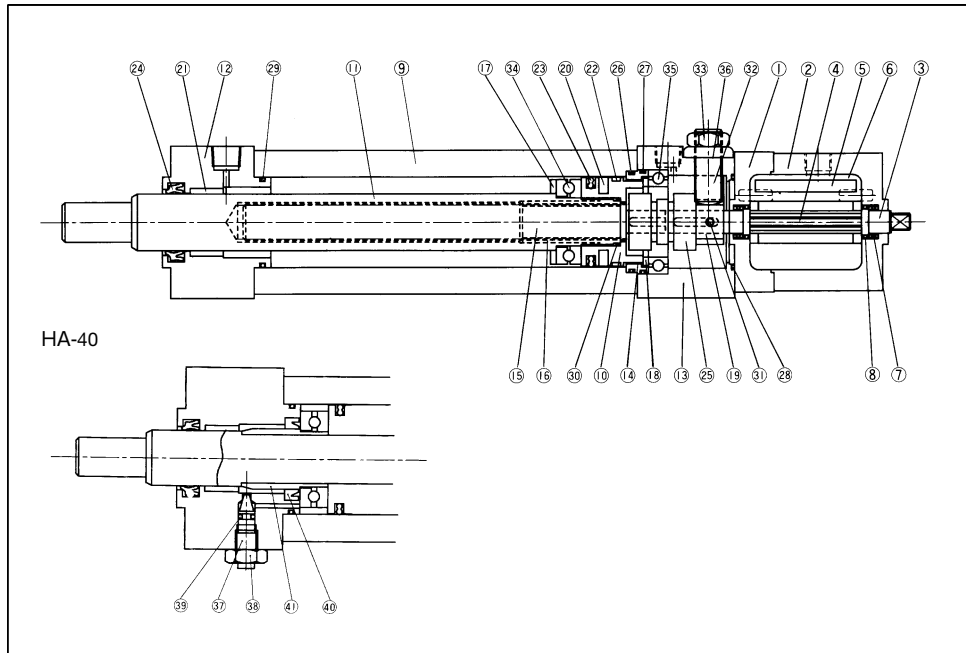
注) 質量は六角穴付ボルト2本付の値です。

PRNA
PRN
QR/QRO
SH
RPM/SRP
TRP/TRPJ
P1V
HRN
Z3
J1
K1
A1
GDC
P1S
J1HA
K1HA
J1L
K1L
KPTH
X1
P5SM9
Q1
HA
KPT
P5SC9
P5SS9
P5ST9
BMG/BG
P5SA9
L1U
JGBC
M/46B
GPR
GTS
GPCR
GPCL
GPDL
GPEL
GPK
GVC
GVH
GPML
HAE/HFE
SAE/SABAR
FC
スイッチ

PRNA  
PRN  
QR/QRO  
SH  
RPM/SRP  
TRP/TRPJ  
P1V  
HRN  
Z3  
J1  
K1  
A1  
GDC  
P1S  
J1HA  
K1HA  
J1L  
K1L  
KPTH  
X1  
P5SM9  
Q1  
HA  
KPT  
P5SC9  
P5SS9  
P5ST9  
BMG/BG  
P5SA9  
L1U  
JGBC  
M/46B  
GPR  
GTS  
GPCR  
GPCL  
GPD  
GPDL  
GPEL  
GPK  
GVC  
GVH  
GPML  
HAE/HFE  
SAGS/SAR  
FC  
スイチ

# ハイブリッドアーム/HAシリーズ

## 構造



## 部品表

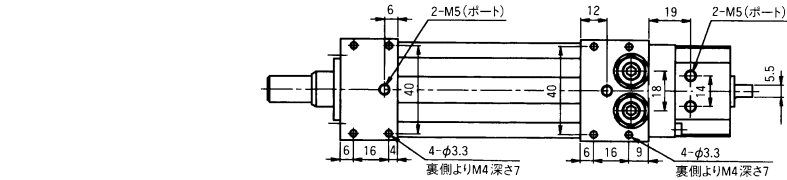
部番	部品名称	材質	部番	部品名称	材質
①	ボディA	アルミニウム合金	②②	ウエアリング	合成樹脂
②	ボディB	アルミニウム合金	②③	ピストンパッキン	ニトリルゴム
③	ベーンシャフト	HA-25:構造用炭素鋼 HA-32,40:構造用合金鋼	②④	ロッドパッキン	ニトリルゴム
④	ベーンシール	ニトリルゴム	②⑤	軸継手	
⑤	シュー	HA-25,40:合成樹脂 HA-32:鋼合金ダイカスト	②⑥	アダプタガスケット	ニトリルゴム
⑥	シューシール	ニトリルゴム	②⑦	アダプタガスケット	ニトリルゴム
⑦	ボールベアリング	軸受鋼	②⑧	アダプタガスケット	ニトリルゴム
⑧	Oリング	ニトリルゴム	②⑨	チューブガスケット	ニトリルゴム
⑨	シリンダチューブ	アルミニウム合金	③⑩	ピストンガスケット	ニトリルゴム
⑩	ピストン	アルミニウム合金	③①	六角穴付止めねじ	構造用合金鋼
⑪	ピストンロッド	構造用炭素鋼	③②	六角穴付止めねじ	構造用合金鋼
⑫	ロッドカバー	アルミニウム合金	③③	角度微調整用ストッパ	軟鋼
⑬	ヘッドカバー	アルミニウム合金	③④	軸受	軸受鋼
⑭	アダプタ	アルミニウム合金	③⑤	軸受	軸受鋼
⑮	スプラインシャフト		③⑥	パッキンワッシャー	ニトリルゴム
⑯	スプライン軸受		③⑦	クッションニードル	構造用炭素鋼
⑰	ダンバ	ウレタンゴム	③⑧	クッションロックナット	軟鋼
⑱	ツメ	構造用炭素鋼	③⑨	バルブパッキン	ニトリルゴム
⑲	マグネット		④①	クッションスリーブ	構造用炭素鋼
⑳	軸受	焼結含油材			

# ハイブリッドアーム/HAシリーズ

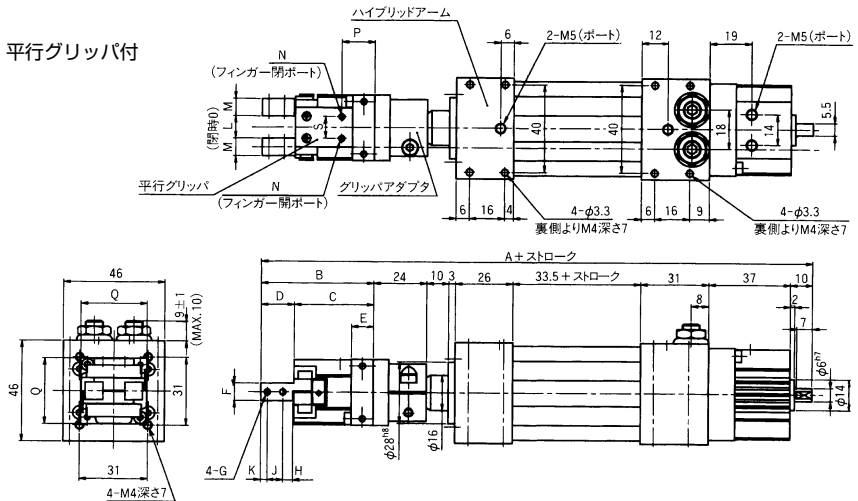
## 形状寸法

HA-25

(単位: mm)



### 平行グリッパ付



- 標準ストローク以外 標準ストロークを超えるものについてはご相談ください。  
 ●中間ストローク 中間ストローク(標準ストローク内)についてはその上の標準ストロークのものにスペーサを入れて製作します。

平行グリッパ	グリッパアダプタ	A	B	C	D	E	F	G	H	J	K	L	M	N	P	Q	R	S
GRP1A	H25G1-GA	225.5	51	35	16	10	$8 \begin{smallmatrix} 0 \\ -0.03 \end{smallmatrix}$	M3	4.5	7	3	10	8	M3	15	30	0	10
GRP3A	H25G3-GA	229.5	55	39	16	12	$8 \begin{smallmatrix} 0 \\ -0.03 \end{smallmatrix}$	M3	4.5	7	3	14	8	M5	17	36	3	14

PRNA
PRN
QR/QRO
SH
RPM/SRP
TRP/TRPU
P1V
HRN
Z3
J1
K1
A1
GDC
P1S
J1HA
K1HA
J1L
K1L
KPTH
X1
P5SM9
Q1
<b>HA</b>
KPT
P5SC9
P5SS9
P5ST9
BMG/BC
P5SA9
L1U
JGBC
M/46B
GPR
GTS
GPCR
GPCL
GPDL
GPEL
GPK
GVC
GVH
GPML
HAE/HFE
SAWSABAR
FC
スイッチ

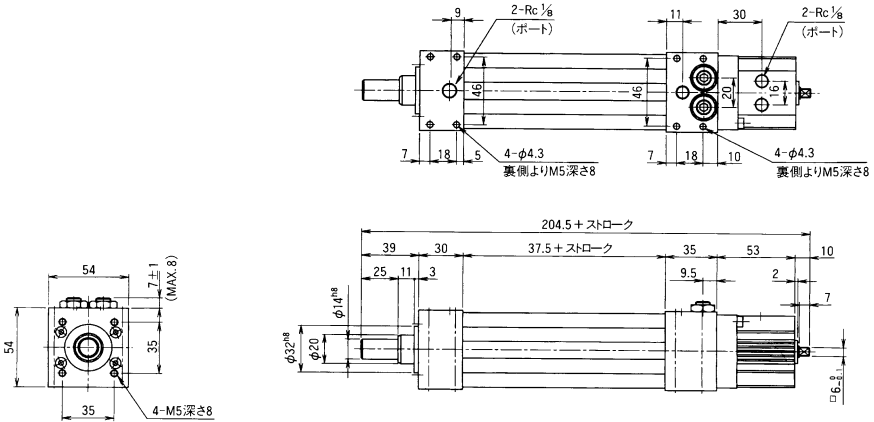
PRNA  
PRN  
QR/QRO  
SH  
RPM/SRP  
TRP/TRPJ  
P1V  
HRN  
Z3  
J1  
K1  
A1  
GDC  
P1S  
J1HA  
K1HA  
J1L  
K1L  
KPTH  
X1  
P5SM9  
Q1  
HA  
KPT  
P5SC9  
P5SS9  
P6ST9  
BMC/BG  
P5SA9  
L1U  
JGBC  
M/46B  
GPR  
GTS  
GPCR  
GPCL  
GPD L  
GP E L  
GPK  
GVC  
GVH  
GPML  
HAE/HFE  
SAGS/ SAR  
FC  
スイッチ

# ハイブリッドアーム/HAシリーズ

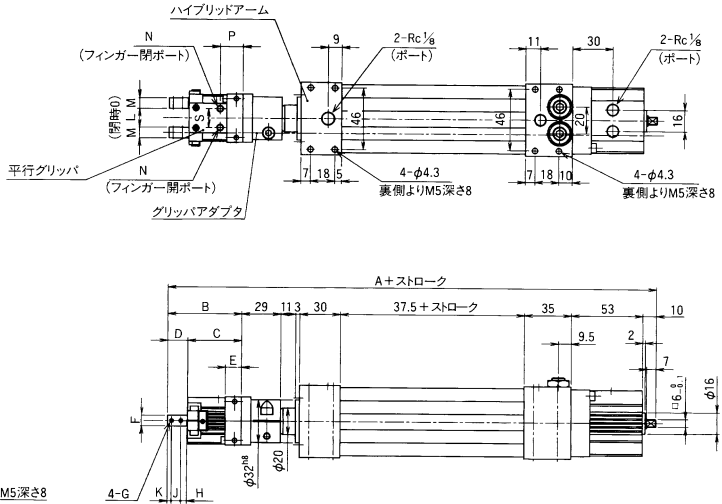
## 形状寸法

HA-32

(単位: mm)



### 平行グリッパ付



- 標準ストローク以外 標準ストロークを超えるものについてはご相談ください。  
● 中間ストローク 中間ストローク(標準ストローク内)についてはその上の標準ストロークのものにスペーサを入れて製作します。

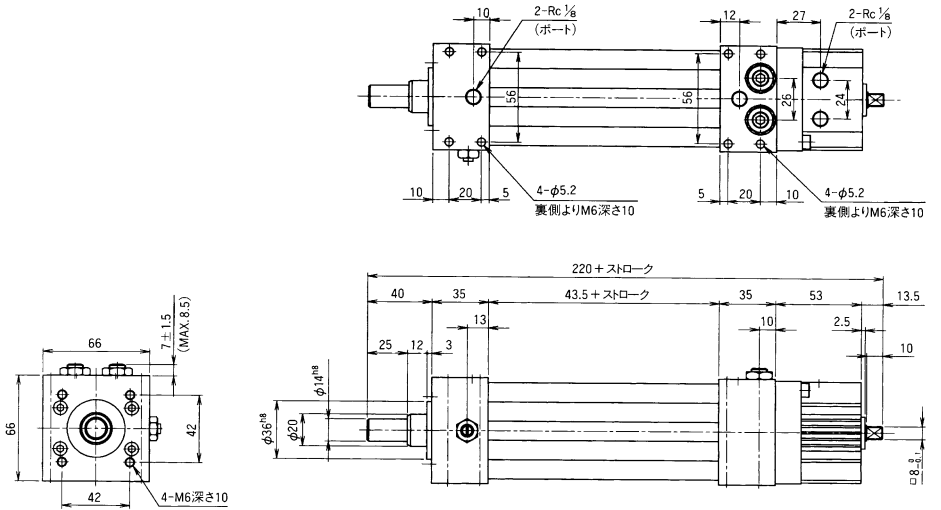
平行グリッパ	グリッパアダプタ	A	B	C	D	E	F	G	H	J	K	L	M	N	P	Q	R	S
GRP3A	H32G 3-GA	263.5	55	39	16	12	8 <sup>0</sup> <sub>-0.03</sub>	M3	4.5	7	3	14	8	M5	17	36	3	14
GRP10A	H32G10-GA	280.5	72	52	20	14	10 <sup>0</sup> <sub>-0.03</sub>	M4	5.5	9	4	20	10	M5	19	42	6.5	14

# ハイブリッドアーム/HAシリーズ

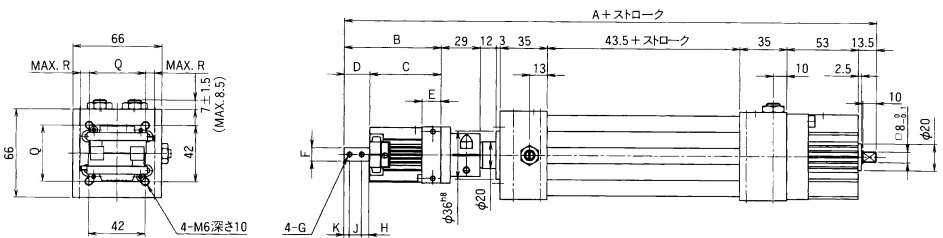
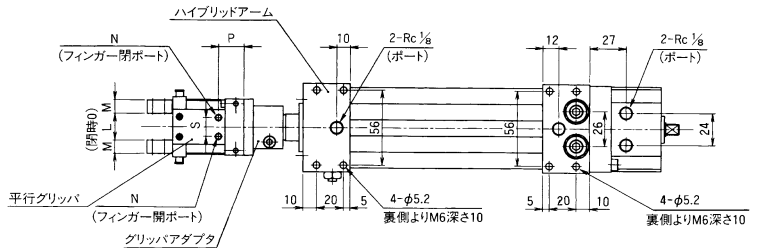
## 形状寸法

HA-40

(単位: mm)



### 平行グリッパ付



- 標準ストローク以外 標準ストロークを超えるものについてはご相談ください。  
 ●中間ストローク 中間ストローク(標準ストローク内)についてはその上の標準ストロークのものにスペーサを入れて製作します。

平行グリッパ	グリッパアダプタ	A	B	C	D	E	F	G	H	J	K	L	M	N	P	Q	R	S
GRP 3A	H32G 3-GA	279	55	39	16	12	8 <sup>0</sup> <sub>-0.03</sub>	M3	4.5	7	3	14	8	M5	17	36	3	14
GRP10A	H32G10-GA	296	72	52	20	14	10 <sup>0</sup> <sub>-0.03</sub>	M4	5.5	9	4	20	10	M5	19	42	6.5	14

PRNA

PRN

QR/QRO

SH

RPM/SRP

TRP/TRPJ

P1V

HRN

Z3

J1

K1

A1

GDC

P1S

J1HA

K1HA

J1L

K1L

KPTH

X1

P5SM9

Q1

HA

KPT

P5SC9

P5SS9

P5ST9

BMG/BC

P5SA9

L1U

JGBC

M/46B

GPR

GTS

GPCR

GPCL

GPDL

GPDL

GPGL

GPGL

GPGL

GPGL

GPGL

GPGL

GPGL

GPGL

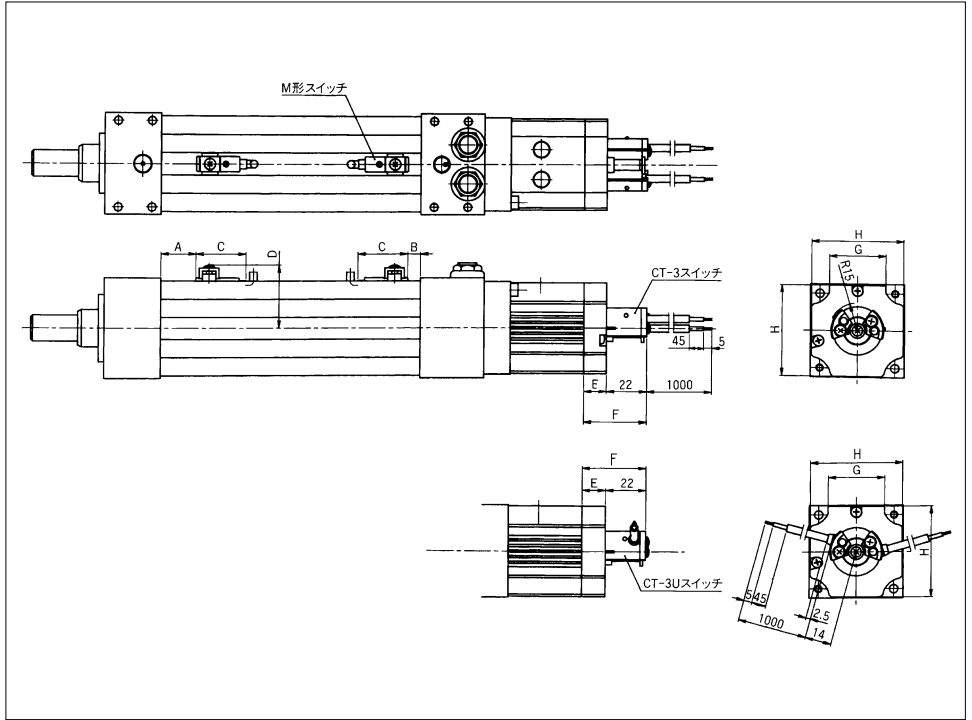
GPGL

PRNA  
PRN  
QR/QRO  
SH  
RPM/SRP  
TRP/TRPJ  
P1V  
HRN  
Z3  
J1  
K1  
A1  
GDC  
P1S  
J1HA  
K1HA  
J1L  
K1L  
KPTH  
X1  
P5SM9  
Q1  
HA  
KPT  
P5SC9  
P5SS9  
P5ST9  
BMC/BG  
P5SA9  
L1U  
JGBC  
M/46B  
GPR  
GTS  
GPCR  
GPCL  
GPD  
GPDL  
GPFL  
GPK  
GVC  
GVH  
GPML  
HAE/HFE  
SASAE/SAR  
FC  
スイッチ

# ハイブリッドアーム/HAシリーズ

## スイッチ設定位置

(単位：mm)



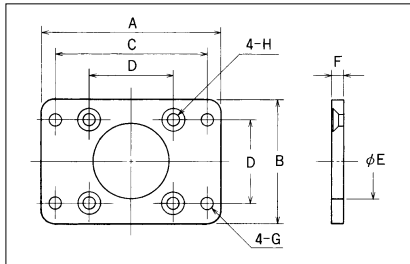
ハイブリッドアーム	シリンダ部						ハイロータ部					
	M形有接点スイッチ付			M形無接点スイッチ付			CT形スイッチ					
	A	B	C	A	B	C	D	E	F	G	H	
HA-25	12.5	2.5	28	16	6	27.3 (24)	29.5	12	34	26	41	
HA-32	16	3		19.5	6.5					33.5	30	49
HA-40	15.5	6.5		19	10					38	40	63

注) ( ) 内寸法はMT-※Uタイプです。

## 付属品

### フランジ金具

(単位：mm)



形式番号	A	B	C	D	E	F	G	H	適用 ハイブリッドアーム
H25-A	66	46	56	31	28	4.5	4.5	4.5	HA-25
H32-A	76	54	65	35	32	4.5	5.5	5.5	HA-32
H40-A	90	66	78	42	36	4.5	6.5	6.5	HA-40

## スイッチユニット

実際の使用揺動角度に合わせて検出位置（角度）を自由に変えることができます。  
無接点スイッチ素子を採用しており長寿命です。

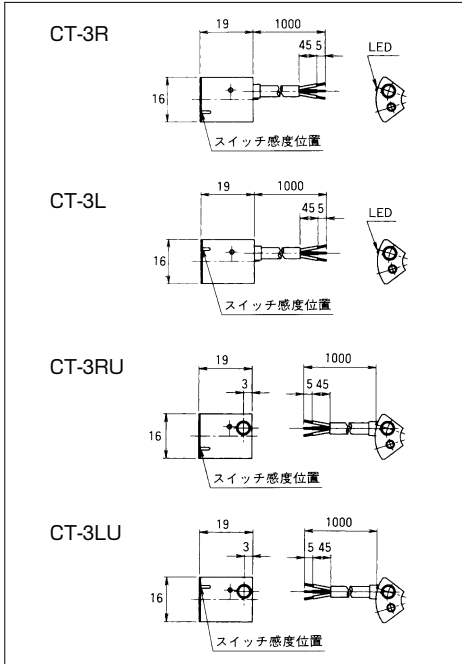


## 表示方法

スイッチユニット		スイッチ単体	
FR	20QR	CT-3	R U
①	②	①	②
①スイッチ形式		①スイッチ取付位置	
FR	CT-3	R	右用
FU	CT-3U	L	左用
②適用ハイブリッドアーム		②リード線取出し方向	
10QR	HA-25用	無記号	軸方向取出し
20QR	HA-32用	U	直角方向取出し
30QR	HA-40用		

## スイッチ形状寸法

(単位：mm)



## スイッチ仕様

スイッチ形式	単位	CT-3
接点方式		無接点スイッチ
負荷電圧	V	DC5~30
負荷電流範囲	mA	5~200
OFF時消費電流	mA	max.20 (at 24V) max.10 (at 12V) max.4 (at 5V)
最大漏れ電流	μA	max.10
最大残留電圧	V	1.5
平均動作時間	ms	1
耐衝撃	m/s <sup>2</sup>	490
周囲温度	°C	5~60
保護階級		IP67
リード線	色	耐油黒色3芯コード
	長さ	1

## スイッチの応差と動作範囲

スイッチ形式	動作範囲	応差
CT-3	23° ±7°	約2°

PRNA  
PRN  
QR/QRO  
SH  
RPM/SRP  
TRP/TRPJ  
P1V  
HRN  
Z3  
J1  
K1  
A1  
GDC  
P1S  
J1HA  
K1HA  
J1L  
K1L  
KPTH  
X1  
P5SM9  
Q1  
HA  
KPT  
P5SC9  
P5SS9  
P5ST9  
BMG/BG  
P5SA9  
L1U  
JGBC  
M/46B  
GPR  
GTS  
GPCR  
GPCL  
GPDL  
GPEL  
GPK  
GVC  
GVH  
GPML  
HAE/HFE  
SWS/SBSR  
FC  
スイッチ

PRNA  
PRN  
QR/QRO  
SH  
RPM/SRP  
TRP/TRPJ  
P1V  
HRN  
Z3  
J1  
K1  
A1  
GDC  
P1S  
J1HA  
K1HA  
J1L  
K1L  
KPTH  
X1  
P5SM9  
Q1  
HA  
KPT  
P5SC9  
P5SS9  
P5ST9  
BMC/BG  
P5SA9  
L1U  
JGBC  
M/46B  
GPR  
GTS  
GPCR  
GPCL  
GPD  
GPEL  
GPK  
GVC  
GVH  
GPML  
HAE/HFE  
SAGS/SGR  
FC  
スイッチ

# ハイブリッドアーム/HAシリーズ



## ハイブリッドアームの許容エネルギーのチェック

### Step 1 必要なトルクのチェック

#### 慣性負荷の場合

物体を回転させる場合。

- ①揺動角度、揺動時間、使用圧力を決定する。

揺動角度	$\theta$ (rad)	$90^\circ=1.5708\text{rad}$
揺動角度	$t$ (s)	$180^\circ=3.1416\text{rad}$
使用圧力	$P$ (MPa)	$270^\circ=4.7124\text{rad}$

- ②ハイブリッドアーム先端に取付けるグリップアダプタと平行グリップの慣性モーメントを、下表より求める。  
グリップアダプタの慣性モーメント  $I_{GA}$  (kg・cm<sup>2</sup>)  
平行グリップの慣性モーメント  $I_G$  (kg・cm<sup>2</sup>)

#### グリップアダプタの慣性モーメント

形式番号	慣性モーメント (kg・cm <sup>2</sup> )
H25G 1-GA	0.044
H25G 3-GA	0.071
H32G 3-GA	0.108
H32G10-GA	0.170

#### 平行グリップの慣性モーメント

形式番号	慣性モーメント (kg・cm <sup>2</sup> )
GPR 1 A	0.135
GPR 3 A	0.302
GPR10A	0.720

- ③ワークおよび平行グリップのフィンガーに取付けるアタッチメントの形状・質量より、それぞれの慣性モーメントを算出する。

算出式は次頁の慣性モーメント表を参照してください。

ワークの慣性モーメント  $I_W$  (kg・cm<sup>2</sup>)

平行グリップのフィンガーに取付けるアタッチメントの慣性モーメント  $I_{FA}$  (kg・cm<sup>2</sup>)

- ④ハイブリッドアームの負荷となる全ての慣性モーメントを合計する。

$$I = I_{GA} + I_G + I_W + I_{FA} \quad (\text{kg} \cdot \text{cm}^2)$$

- ⑤角加速度を算出する。

$$\alpha = \frac{\theta}{t^2} \quad (\text{rad/s}^2) \quad \begin{array}{l} \theta : \text{揺動角度 (rad)} \\ t : \text{揺動時間 (s)} \end{array}$$

- ⑥加速トルクの算出

$$T_A = 5 \times I \times \alpha \times 10^{-2} \quad (\text{N} \cdot \text{cm})$$

$T_A$ は慣性負荷を一定速度まで加速するのに必要なトルクです。

- ⑦出力トルク表 (P.460) より

$$T_A \leq T_H$$

となるハイブリッドアームのトルクをチェックする。

$T_H$ :ハイブリッドアームの実効トルク (N・cm)

### Step 2 揺動時間のチェック

ハイブリッドアームの揺動時間は下表の範囲内で使用してください。

揺動時間は、動き始めてから揺動端に達するまでの時間です。

#### ハイブリッドアームの揺動時間

形式番号	揺動角度	揺動時間 (s)
HA-25	90°	0.045~0.45
	180°	0.09 ~0.9
HA-32	90°	0.05 ~0.5
	180°	0.1 ~1
HA-40	90°	0.07 ~0.7
	180°	0.14 ~1.4

### Step 3 許容エネルギーのチェック

- ①角速度の算出

$$\omega = \frac{\theta}{t} \quad (\text{rad/s})$$

$\theta$  : 揺動角度 (rad)

$t$  : 揺動時間 (s)

- ②負荷の慣性エネルギーの算出

$$E = \frac{1}{2} \omega^2 \times 10^{-1} \quad (\text{mJ})$$

$I$ :負荷の慣性モーメント (kg・cm<sup>2</sup>)

- ③負荷の慣性エネルギーEがハイブリッドアームの許容エネルギー以下であることを確認してください。

許容エネルギーを超える場合はクッション装置等の衝撃吸収装置が必要です。

#### ハイブリッドアームの許容エネルギー

形式番号	許容エネルギー (mJ)
HA-25	1.9
HA-32	7.8
HA-40	14.7



慣性エネルギーが許容エネルギーを超えると、ハイブリッドアームが破損することがあります。

そのため、  
・慣性エネルギーが許容エネルギー以下になるハイブリッドアームを選定し直す。  
・揺動時間を遅くする。  
・負荷側にクッションなどの衝撃吸収装置を取付ける。  
等の対策を講じてください。



# ハイブリッドアーム/HAシリーズ

## 慣性モーメントの算出

形状	略 図	必 要 事 項	慣性モーメント (kg・cm <sup>2</sup> )	回転半径K <sup>2</sup>	備 考
円盤		直径 d (cm) 質量 M (kg)	$I = M \cdot \frac{d^2}{8}$	$\frac{d^2}{8}$	
段付円盤		直径 d1 (cm) d2 (cm) 質量d1部分 M1 (kg) d2部分 M2 (kg)	$I = M_1 \cdot \frac{d_1^2}{8} + M_2 \cdot \frac{d_2^2}{8}$	—	d1部分に比べてd2部分が非常に小さい場合は無視してよい
棒 (回転中心が端)		棒の長さ l (cm) 質量 M (kg)	$I = M \cdot \frac{l^2}{3}$	$\frac{l^2}{3}$	棒の幅が長さ (l) の30%以上の時は直方形で計算する
直方体		辺の長さ a (cm) b (cm) 重心までの距離 l (cm) 質量 M (kg)	$I = M \left( l^2 + \frac{a^2 + b^2}{12} \right)$	$l^2 + \frac{a^2 + b^2}{12}$	
棒 (回転中心が中心)		棒の長さ l (cm) 質量 M (kg)	$I = M \cdot \frac{l^2}{12}$	$\frac{l^2}{12}$	棒の幅が長さ (l) の30%以上の時は直方形で計算する
直方体		辺の長さ a (cm) b (cm) 質量 M (kg)	$I = M \cdot \frac{a^2 + b^2}{12}$	$\frac{a^2 + b^2}{12}$	
集中荷重		集中荷重の形状 円盤 円盤の直径 d (cm) アームの長さ l (cm) 集中荷重の質量 M1 (kg) アームの質量 M2 (kg)	$I = M_1 \cdot l^2 + M_1 \cdot K_1^2 + M_2 \cdot \frac{l^2}{3}$  円盤の場合 $K_1^2 = \frac{d^2}{8}$	その他の形状については上記のK <sup>2</sup> を参照してください	M2がM1に比較して非常に小さい場合はM2=0で計算してよい

PRNA

PRN

QR/QRO

SH

RPM/SRP

TRP/TRPU

P1V

HRN

Z3

J1

K1

A1

GDC

P1S

J1HA

K1HA

J1L

K1L

KPTH

X1

P5SM9

Q1

HA

KPT

P5SC9

P5SS9

P5ST9

BMG/BG

P5SA9

L1U

JGBC

M/48B

GPR

GTS

GPCR

GPCL

GPD

GPEL

GPK

GVC

GVH

GPML

HAE/HFE

SASASAR

FC

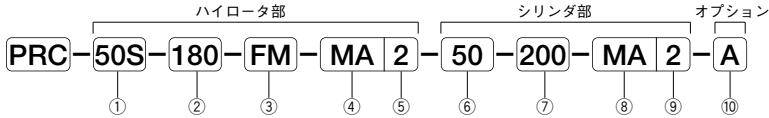
スイッチ

# ロボットシリンダ `ハイメイト`<sup>®</sup>

# PRCシリーズ (オーダメイド)

## φ50、φ63、φ80

### 表示方法



#### ①ハイロータの種類

50S	PRN50S
150S	PRN150S
300S	PRN300S
50D	PRN50D
150D	PRN150D
300D	PRN300D

#### ⑥チューブ内径 (mm)

50	φ50
63	φ63
80	φ80

#### ②揺動角度

90	90°
180	180°
270	270°

#### ⑦ストローク (mm)

#### ⑩取扱形式

無記号	ノーズ形
A	フランジ形

#### ③スイッチ、オプション

無記号	スイッチ、オプションなし
CR	ハイドロックション付
FM	スイッチユニット付
FC	ハイドロックション +スイッチユニット付

#### ④⑧スイッチ

無記号	スイッチなし	
MA	MA-1 (AC100V、DC24V)	M形 有接点
MB	MD-1 (DC24V)	
MC	MD-3 (DC5、6V)	
MD	MR (AC、DC5~100V)	
MG	MT-3 (DC5~30V)	M形 無接点
MH	MT-3U (DC5~30V)	
MJ	MT-2 (DC24V)	
MK	MT-2U (DC24V)	

#### ⑤⑨スイッチの数

無記号	スイッチなし
2	2個付
1	1個付

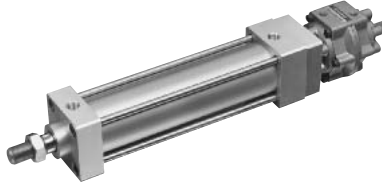
### 取付金具

形式番号	フランジ金具
φ50	PRC50-A
φ63	PRC63-A
φ80	PRC80-A

### スイッチ取付金具

チューブ内径	取付金具	
	有接点スイッチ用	無接点スイッチ用
φ50	K40-MJ	K40-MTJ
φ63		K80-MTJ
φ80	K80-MJ	K80-MTJ

# ハイメイト/PRCシリーズ



## 仕様

形式番号	単位	PRC-50S	PRC-150S	PRC-300S	PRC-50D	PRC-150D	PRC-300D
使用流体		無給油空気					
使用圧力範囲	Mpa	0.2~1					
周囲温度	℃	-5~60					
取付形式		ノーズ形、フランジ形					

### ●シリンダ部

作動形式	複動形										
チューブ内径	mm	φ50	φ63	φ63	φ80	φ80	φ50	φ63	φ63	φ80	φ80
使用ピストン速度	mm/s	50~500									
クッション		両側ケアクッション(標準)									
限界ストローク	mm	400									
ポートサイズ		Rc $\frac{1}{4}$	Rc $\frac{1}{4}$	Rc $\frac{3}{8}$	Rc $\frac{1}{4}$	Rc $\frac{1}{4}$	Rc $\frac{1}{4}$	Rc $\frac{1}{4}$	Rc $\frac{3}{8}$	Rc $\frac{3}{8}$	Rc $\frac{3}{8}$

### ●ハイロータ部

ハイロータ形式番号	PRN50S				PRN150S				PRN300S				PRN50D				PRN150D				PRN300D					
ベーン形状	シングルベーン								ダブルベーン																	
揺動角度	度								90、180、270								90									
クッション	なし(標準)、ハイドロクッション取付可能																									
許容エネルギー	mJ		4.9				225.4				1078				49				225.4				1078			
許容慣性モーメント	kg・cm <sup>2</sup>		3.43		6.66		10.78		21.56		33.32		3.43		6.66		10.78		21.56		33.32					
ポートサイズ			Rc $\frac{1}{8}$				Rc $\frac{1}{8}$				Rc $\frac{1}{8}$				Rc $\frac{1}{8}$				Rc $\frac{1}{4}$				Rc $\frac{1}{4}$			

注) 5℃以下の低温で使用する場合は、結露や凍結を防止するため、供給空気としてエアドライヤを通したドライエアをご使用ください。

## 出力(シリンダ部)

チューブ内径	作動方向	シリンダ力(理論出力)(N)									
		供給圧力(MPa)									
		0.2	0.3	0.4	0.5	0.6	0.7	0.8	0.9	1	
φ50	ロッド出	382.2	568.4	764.4	960.4	1146.6	1342.6	1538.6	1724.8	1920.8	
	ロッド引	284.2	431.2	568.4	715.4	862.4	1009.4	1146.6	1293.6	1440.6	
φ63	ロッド出	607.2	911.4	1215.2	1519	1832.6	2136.4	2440.2	2744	3047.8	
	ロッド引	421.4	627.4	842.8	1048.6	1264.2	1470	1685.6	1901.2	2107	
φ80	ロッド出	980	1470	1969.8	2459.8	2949.8	3439.8	3939.6	4429.6	4919.6	
	ロッド引	666.4	1009.4	1342.6	1675.8	2018.8	2352	2685.2	3028.2	3361.4	

注) シリンダの出力(実効出力)≒シリンダ力(理論出力)×0.85

## 出力(ハイロータ部)

形式番号	ハイロータ部実効トルク(N・cm)									
	供給圧力(MPa)									
	0.2	0.3	0.4	0.5	0.6	0.7	0.8	0.9	1	
PRN50S	123	254	362	470	578	686	813	931	1039	
PRN50D	324	568	813	1019	1255	1480	1725	1971	2206	
PRN150S	539	833	1127	1470	1765	2059	2353	2677	2991	
PRN150D	1225	1863	2647	3432	4069	4707	5393	6080	6766	
PRN300S	1029	1618	2206	2794	3383	3971	4511	5079	5638	
PRN300D	2500	3824	5295	6668	8139	9512	10787	12111	13435	

PRNA
PRN
QR/QR0
SH
RPM/SRP
TRP/TRPJ
P1V
HRN
Z3
J1
K1
A1
GDC
P1S
J1HA
K1HA
J1L
K1L
KPTH
X1
P5SM9
Q1
HA
KPT
P5SC9
P5SS9
P5ST9
BMG/BG
P5SA9
L1U
JGBC
M/46B
GPR
GTS
GPCR
GPCL
GPDL
GPEL
GPK
GVC
GVH
GPML
HAE/HFE
SAWESAR
FC
スイッチ

PRNA
PRN
QR/QRO
SH
RPM/SRP
TRP/TRPJ
P1V
HRN
Z3
J1
K1
A1
GDC
P1S
J1HA
K1HA
J1L
K1L
KPTH
X1
P5SM9
Q1
HA
KPT
P5SC9
P5SS9
P5ST9
BMG/BG
P5SA9
L1U
JGBC
M/46B
GPR
GTS
GPCR
GPCL
GPDL
GPEL
GPK
GVC
GVH
GPML
HAE/HFE
SAGAE/SAR
FC
スイッチ

# ハイメイト/PRCシリーズ

## 揺動時間の設定

(単位：s)

形式番号	揺動角度		
	90°	180°	270°
PRN50S	0.08~0.8	0.16~1.6	0.24~2.4
PRN150S	0.12~1.2	0.24~2.4	0.36~3.6
PRN300S	0.16~1.6	0.32~3.2	0.48~4.8
PRN50D	0.08~0.8	—	—
PRN150D	0.12~1.2	—	—
PRN300D	0.16~1.6	—	—

揺動時間は上表の範囲内で使用してください。

この範囲外で使用しますとスティックスリップ現象などによりスムーズな作動が得られません。

## スイッチ付/スイッチの詳細仕様、取扱い上の注意、取付寸法はP.1037を参照してください。

### M形無接点スイッチ

スイッチ形式	負荷電圧 (V)	負荷電流範囲 (mA)	表示ランプ (ON/LED)	適用用途
MA-1	AC100	5~45	○	リレー PLC
	DC24	5~45		
MD-1	DC24	25~65	○	リレー
MD-3	DC5、6	50以下 (誘導負荷) 300以下 (抵抗負荷)	○	IC回路
MR	AC <sub>5</sub> DC <sub>5</sub> ~100	50以下 (誘導負荷) 300以下 (抵抗負荷)	なし	リレー

### M形無接点スイッチ

スイッチ形式	負荷電圧 (V)	負荷電流範囲 (mA)	表示ランプ (ON/LED)	適用用途
MT-2 MT-2U	DC24 (DC10~30)	5~100	○	リレー PLC
MT-3 MT-3U	DC5~30	5~200	○	リレー PLC IC回路

## スイッチ付最小ストローク

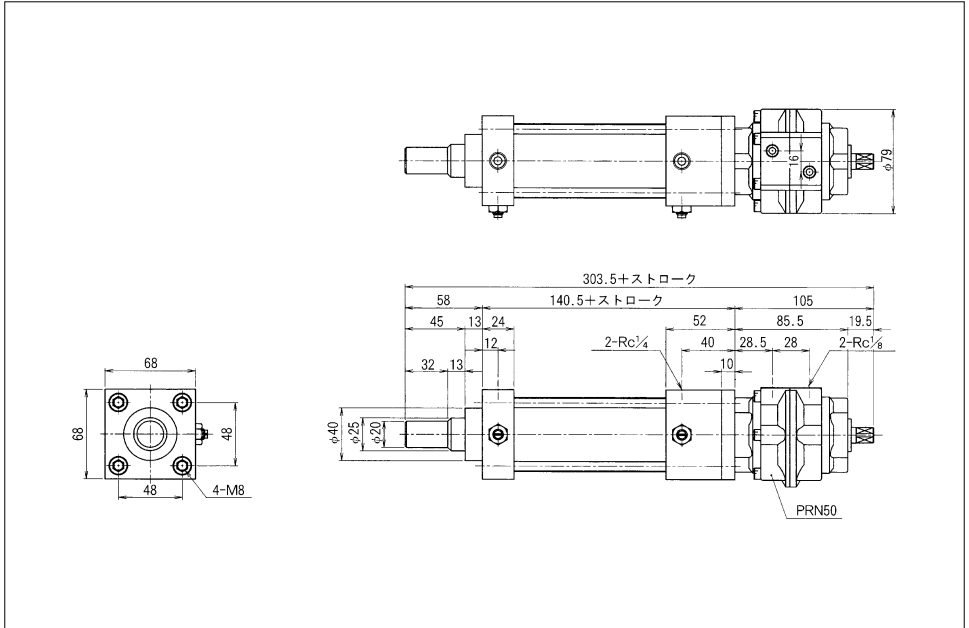
(単位：mm)

チューブ内径	スイッチ取付数		
	2個付 (同面取付)	2個付 (異面取付)	1個付
φ 50	10	10	5
φ 63			
φ 80			

## 形状寸法

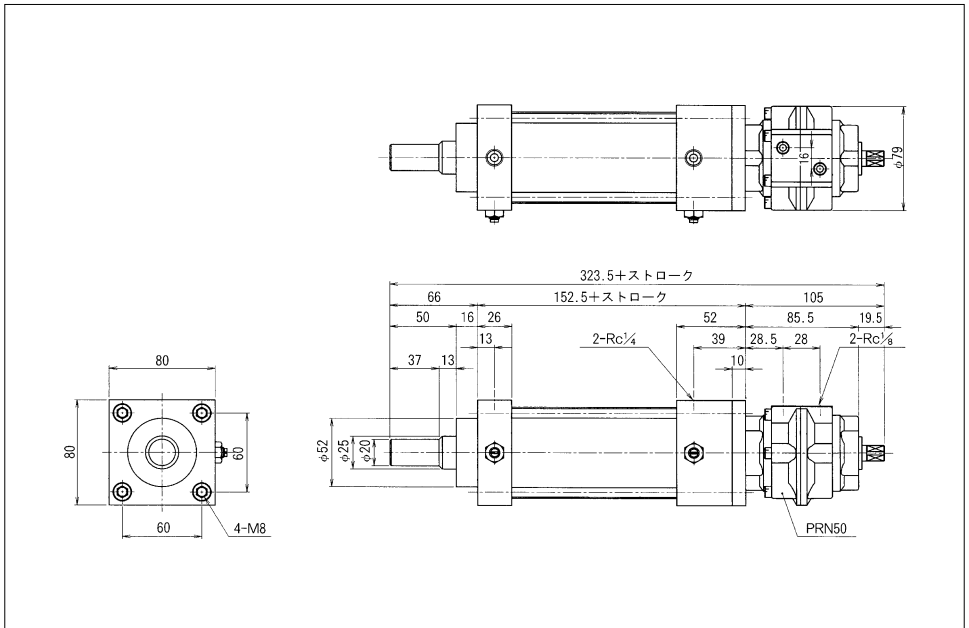
PRC-50※-※-50

(単位：mm)



PRC-50※-※-63

(単位：mm)



PRNA
PRN
QR/QR0
SH
RPM/SRP
TRP/TRPJ
P1V
HRN
Z3
J1
K1
A1
GDC
P1S
J1HA
K1HA
J1L
K1L
KPTH
X1
P5SM9
Q1
<b>HA</b>
KPT
P5SC9
P5SS9
P5ST9
BMG/BC
P5SA9
L1U
JGBC
M/46B
GPR
GTS
GPCR
GPCL
GPDL
GPEL
GPK
GVC
GVH
GPML
HAE/HFE
SAWSA9AR
FC
スイッチ

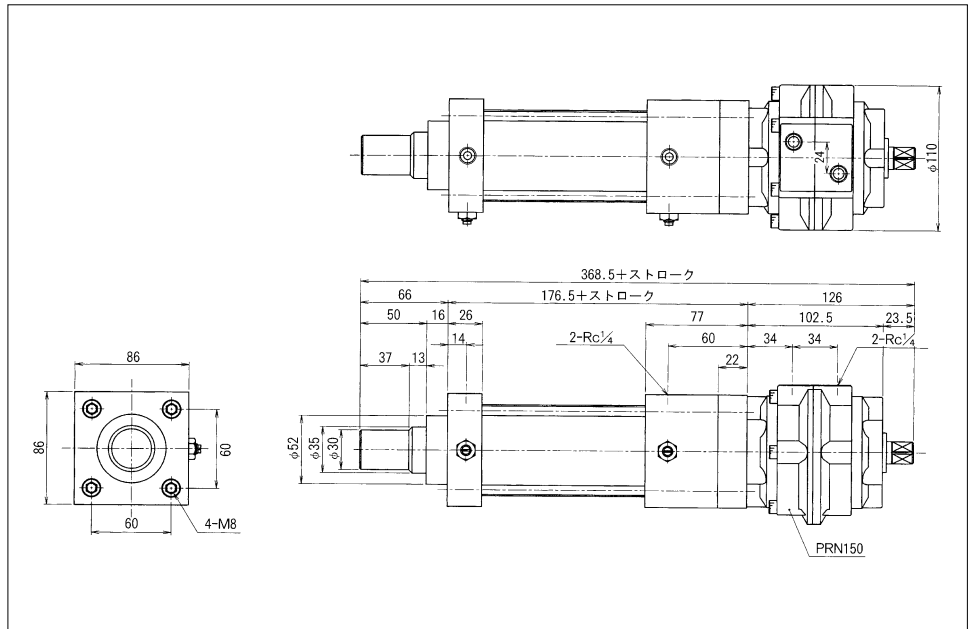
PRNA
PRN
QR/QR0
SH
RPM/SRP
TRP/TRPJ
P1V
HRN
Z3
J1
K1
A1
GDC
P1S
J1HA
K1HA
J1L
K1L
KPTH
X1
P5SM9
Q1
<b>HA</b>
KPT
P5SC9
P5SS9
P6ST9
BMG/BG
P5SA9
L1U
JGBC
M/46B
GPR
GTS
GPCR
GPCL
GPDL
GPFL
GPK
GVC
GVH
GPML
HAE/HFE
SAS/SASR
FC
スイッチ

# ハイメイト/PRCシリーズ

## 形状寸法

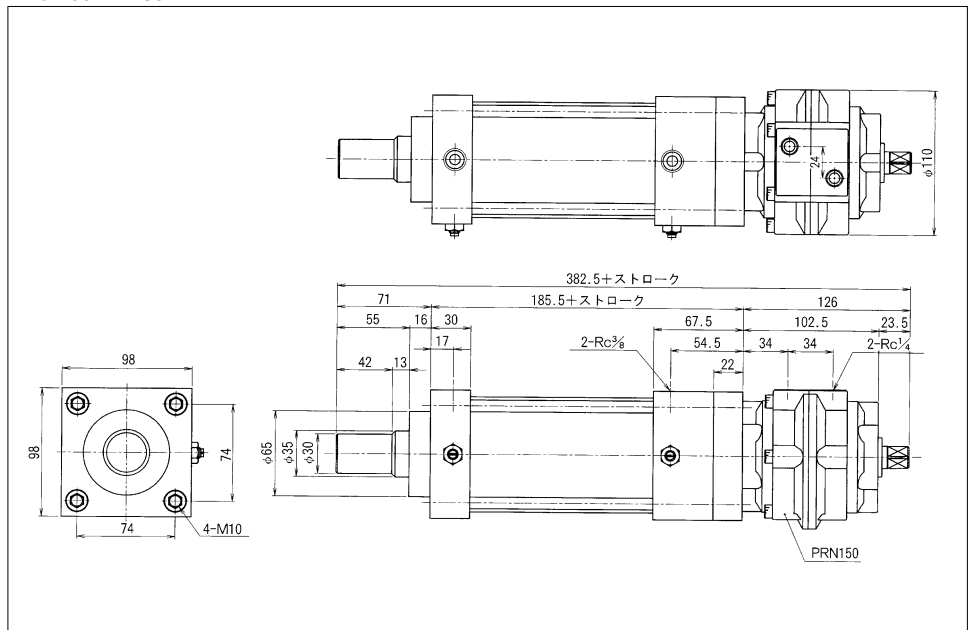
PRC-150※-※-63

(単位: mm)



PRC-150※-※-80

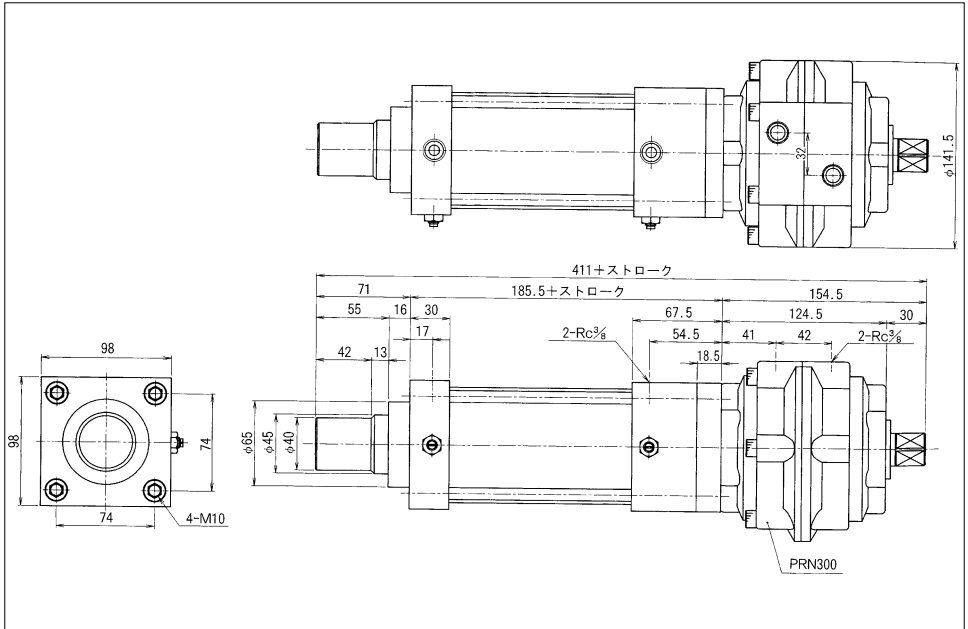
(単位: mm)



## 形状寸法

PRC-300※-※-80

(単位 : mm)



PRNA
PRN
QR/QRO
SH
RPM/SRP
TRP/TRPJ
P1V
HRN
Z3
J1
K1
A1
GDC
P1S
J1HA
K1HA
J1L
K1L
KPTH
X1
P5SM9
Q1
<b>HA</b>
KPT
P5SC9
P5SS9
P5ST9
BMG/BG
P5SA9
L1U
JGBC
M/48B
GPR
GTS
GPCR
GPCL
GPDL
GPEL
GPKE
GVC
GVH
GPML
HAE/HFE
SWSAESAR
FC
スイッチ