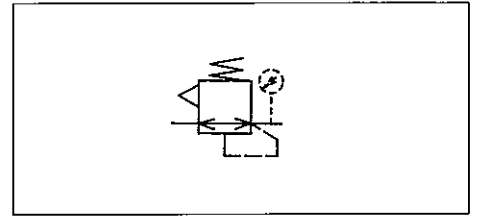


スタンダードタイプ

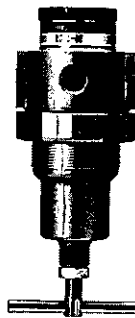
# エアレギュレータ/R010、R011

- ☆コンパクトで大流量。
- ☆バランスデスク採用による優れた圧力特性。
- ☆逆流仕様をオプション化。
- ☆R010はプルロックノブにより操作が簡単。

JIS記号



R010-02

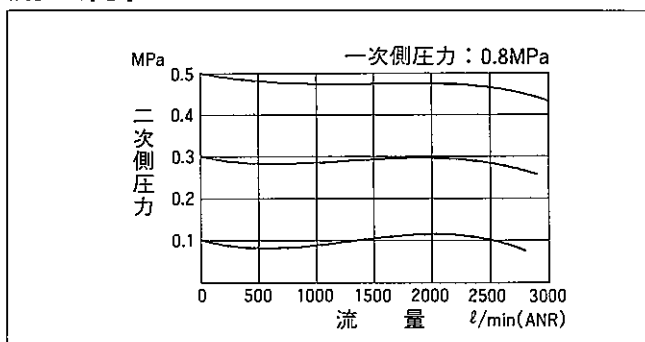


R011-02

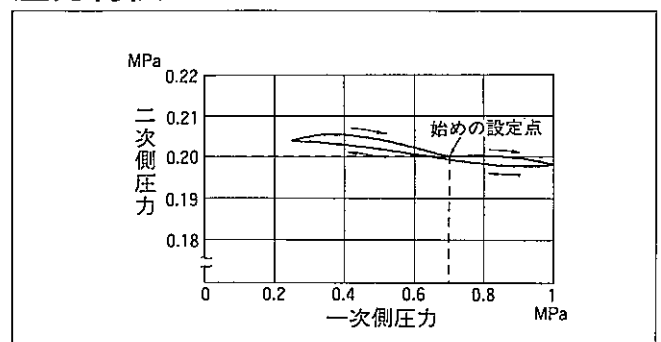
## 仕様

形式	単位	R010-02、03、04	R011-02、03、04
接続口径		Rc(PT)1/4、3/8、1/2	Rc(PT)1/4、3/8、1/2
最高使用圧力	MPa(kgf/cm <sup>2</sup> )	1 [10]	
保証耐圧力	MPa(kgf/cm <sup>2</sup> )	1.5 [15]	
使用温度範囲	°C	5~65	
圧力調整範囲	MPa(kgf/cm <sup>2</sup> )	0.02~0.75 (0.2~7.5)	
質量	kg	0.35	0.41

## 流量特性

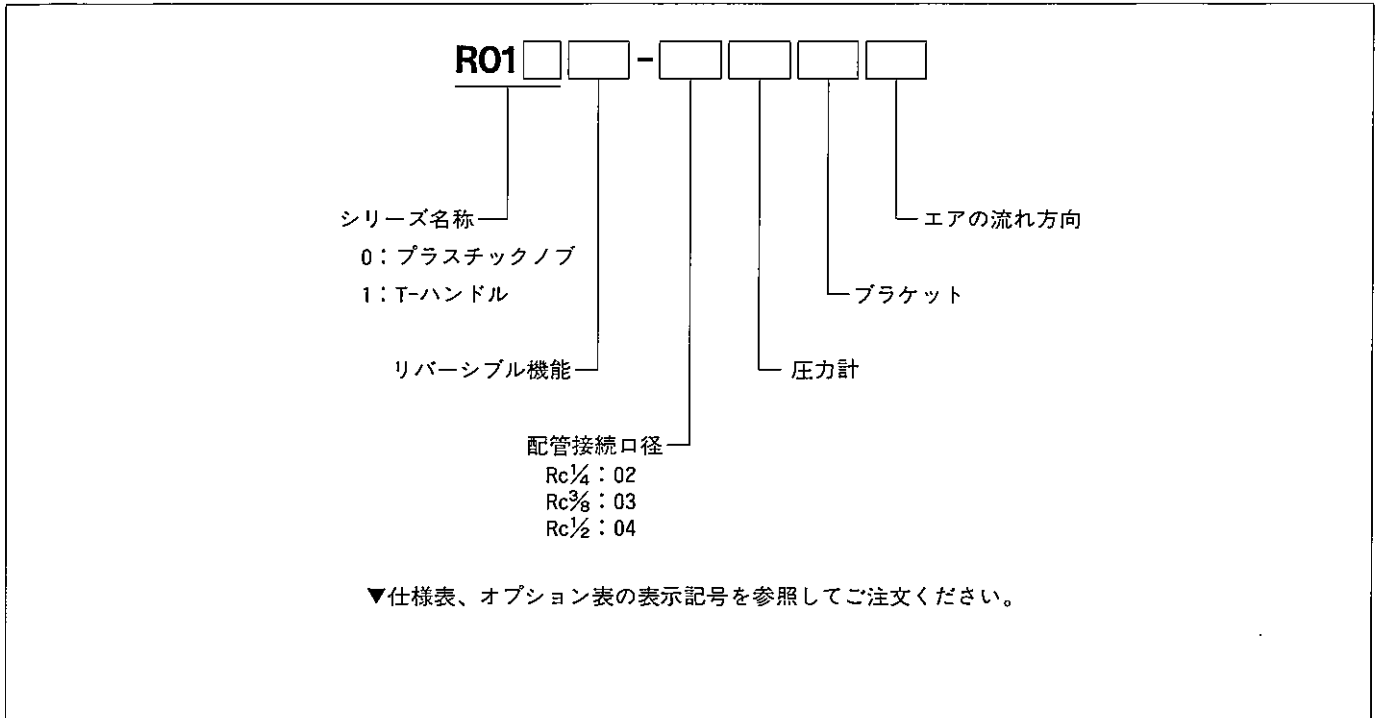


## 圧力特性



# スタンダードタイプ/エアレギュレータ

## 表示方法



## オプション

形	式	表示記号	R010-02、03、04	R011-02、03、04
圧力調整範囲	標準圧力 (0.02~0.75MPa)	無記号		◎
リバーシブル機能	ノンリバーシブルタイプ	無記号		◎
	リバーシブルタイプ	X		○
圧力計		G		○
ブラケット	ケージブラケット	B		○
	マウンティングブラケット	B1		○
	パネルマウント	A		○
エアの流れ方向	左→右	無記号		◎
	右→左	R		○

◎は標準仕様、○は準標準またはオプション。

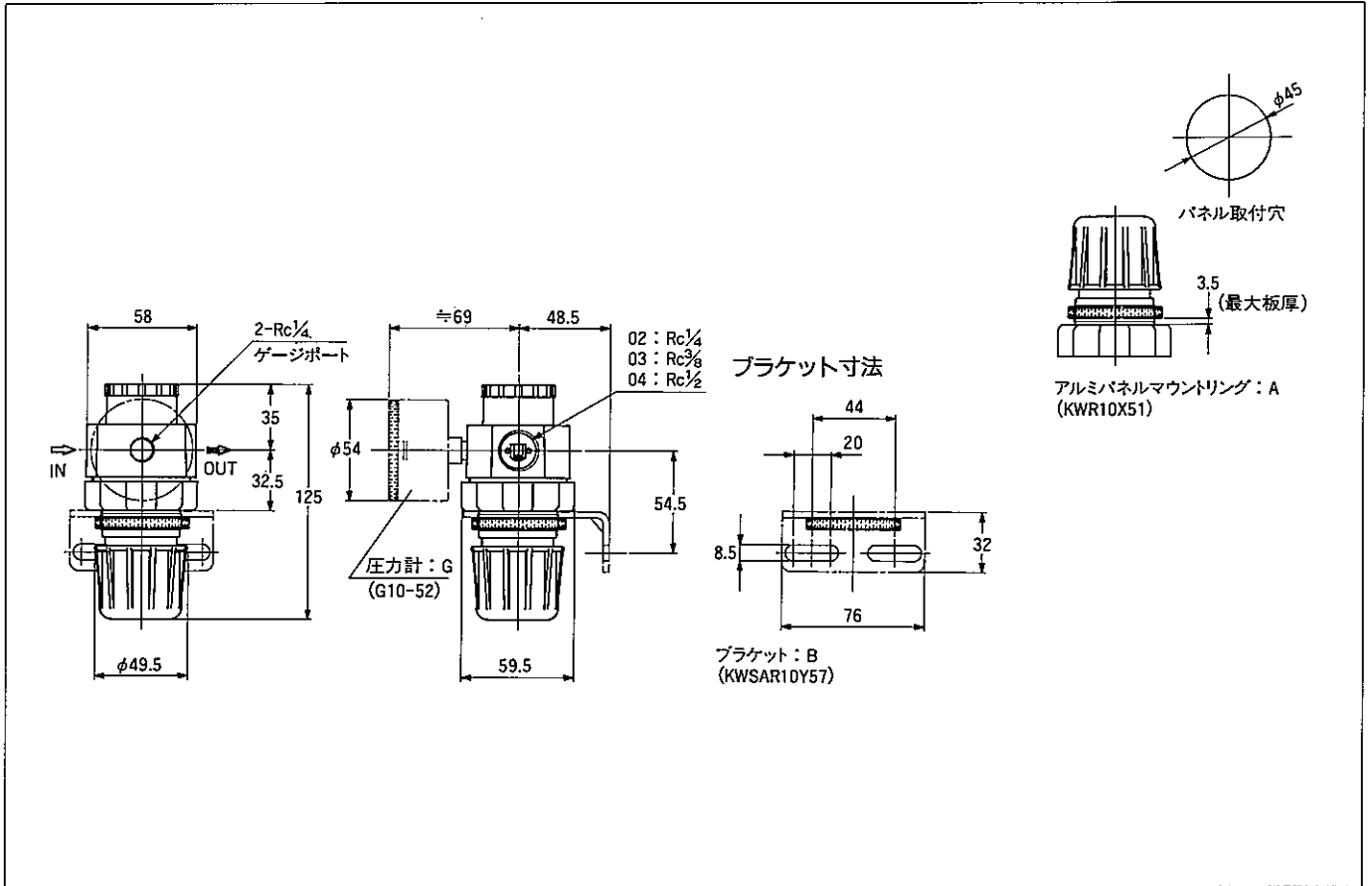
圧力計形式は、標準圧力用：G10-52。

# スタンダードタイプ/エアレギュレータ

## 形状寸法

R010-02、03、04

(単位：mm)



R011-02、03、04

(単位：mm)

