

スタンダードタイプ

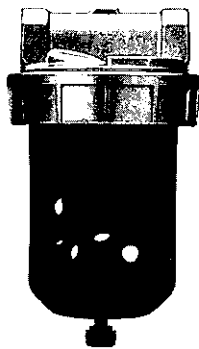
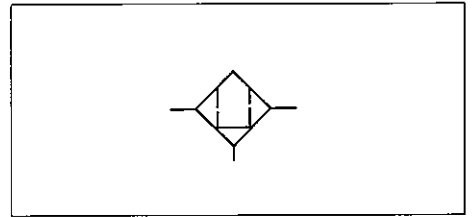
# オイルミストリムーバ/H604

☆汚濁度 1 $\mu$ m。

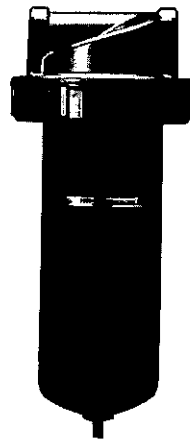
☆油分、1 $\mu$ m以上のゴミを除去し、空気圧機器のトラブルを防止します。

☆自動排水機構付ドレンコックがオプション。

JIS記号



H604-02



H604D-06

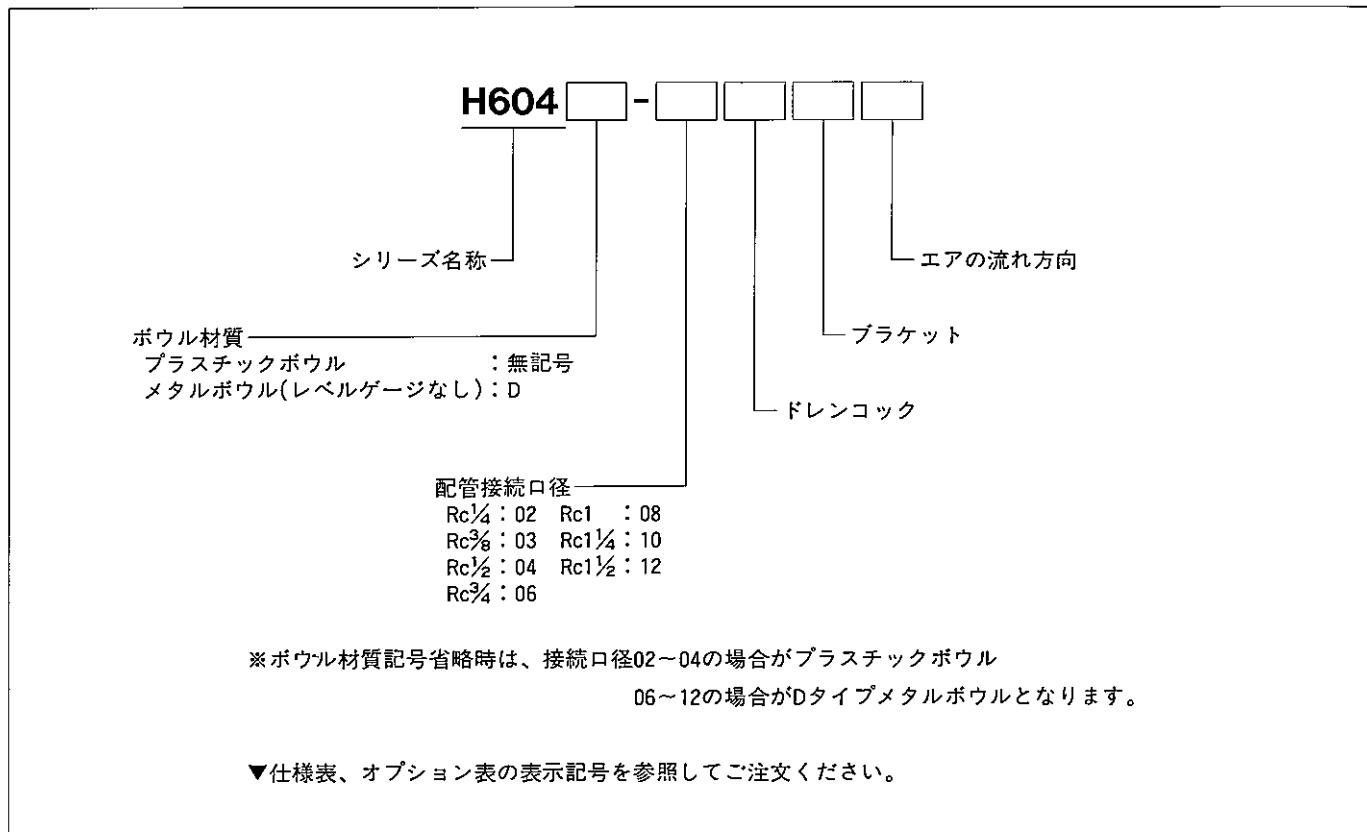
## 仕様

形 式	単 位	H604-02、03、04	H604-06、08	H604-10、12
接 続 口 径		Rc(PT)1/4、3/8、1/2	Rc(PT)3/4、1	Rc(PT)1 1/4、1 1/2
最 高 使用圧力	MPa(kgf/cm <sup>2</sup> )	1 {10}	—	—
	MPa(kgf/cm <sup>2</sup> )	1.4(14)	—	1.4(14)
保 証 耐 圧 力	MPa(kgf/cm <sup>2</sup> )	1.5(15)	—	—
	MPa(kgf/cm <sup>2</sup> )	2.1(21)	—	2.1(21)
使 用 温度範囲	°C	5~50	—	—
	°C	5~65	—	5~65
汚 濁 度	$\mu$ m	1		
ド レ ン 貯 水 量	cc	60	250	
推 奨 最 大 流 量	ℓ/min(ANR)	800	4000	
質 量	kg	0.51	2.56	3.0

注) ドレン貯水量、質量は標準ボウルの場合です。

# スタンダードタイプ/オイルミストリムーバ

## 表示方法



## オプション

形	式	表示記号	H604-02,03,04	H604D-02,03,04	H604D-06,08	H604D-10,12
ポウル材質			プラスチックポウル	メタルポウル(レベルゲージなし)		
ドレンコック	手動式	無記号	◎	◎		
	スプリングドレン	Y1	○	○		
	オートドレン	M1	○	○		
	ドレンマスタ	S1	○	-		
ブラケット	ケージブラケット	B	○		-	-
	マウンティングブラケット	B1	○ (接続口径Rc(PT) $\frac{1}{4}$ には不可)		○	-
エアの流れ方向	左→右	無記号	◎			
	右→左	R	○			

◎は標準仕様、○は準標準またはオプション。

## 交換用エレメント形式

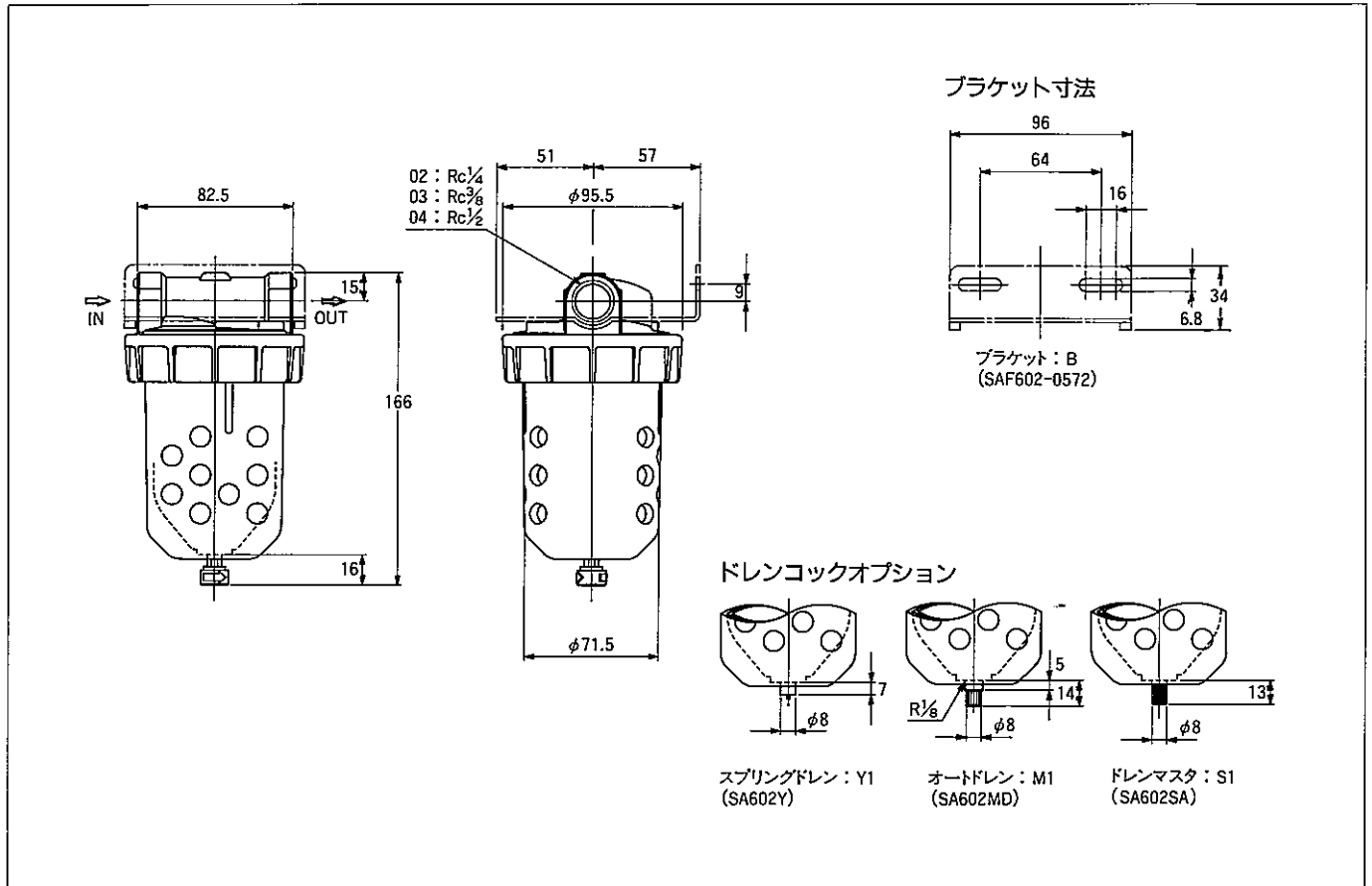
フィルタ形式	エレメント形式	
H604-02,03,04	アダプタなし	F604-0771
H604D-02,03,04	アダプタ付	SAF604-0771
H604D-06,08,10,12	アダプタなし	605B77
	アダプタ付	SA605B77

# スタンダードタイプ/オイルミストリムーバ

## 形状寸法

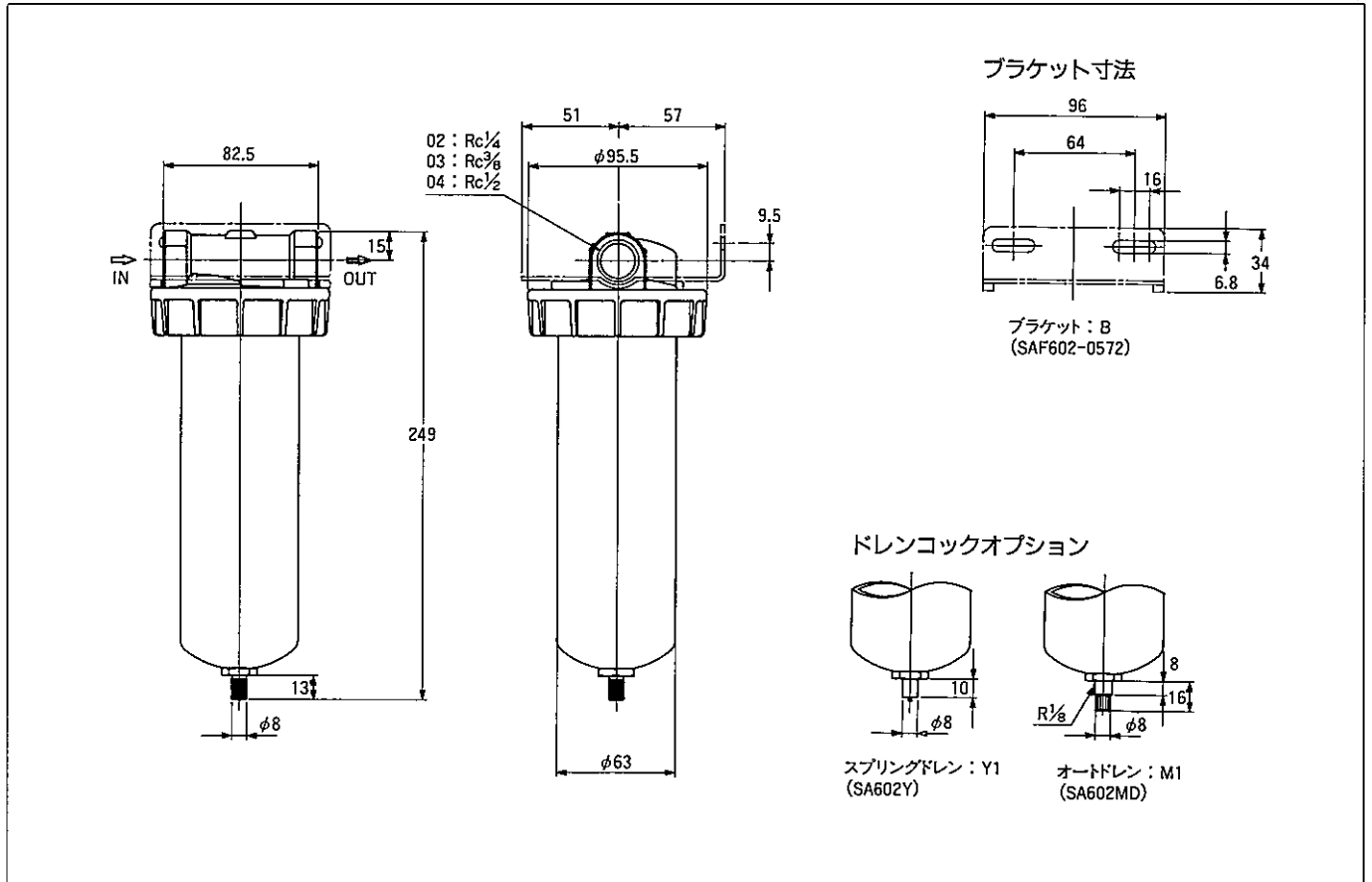
H604-02、03、04

(単位：mm)



H604D-02、03、04

(単位：mm)

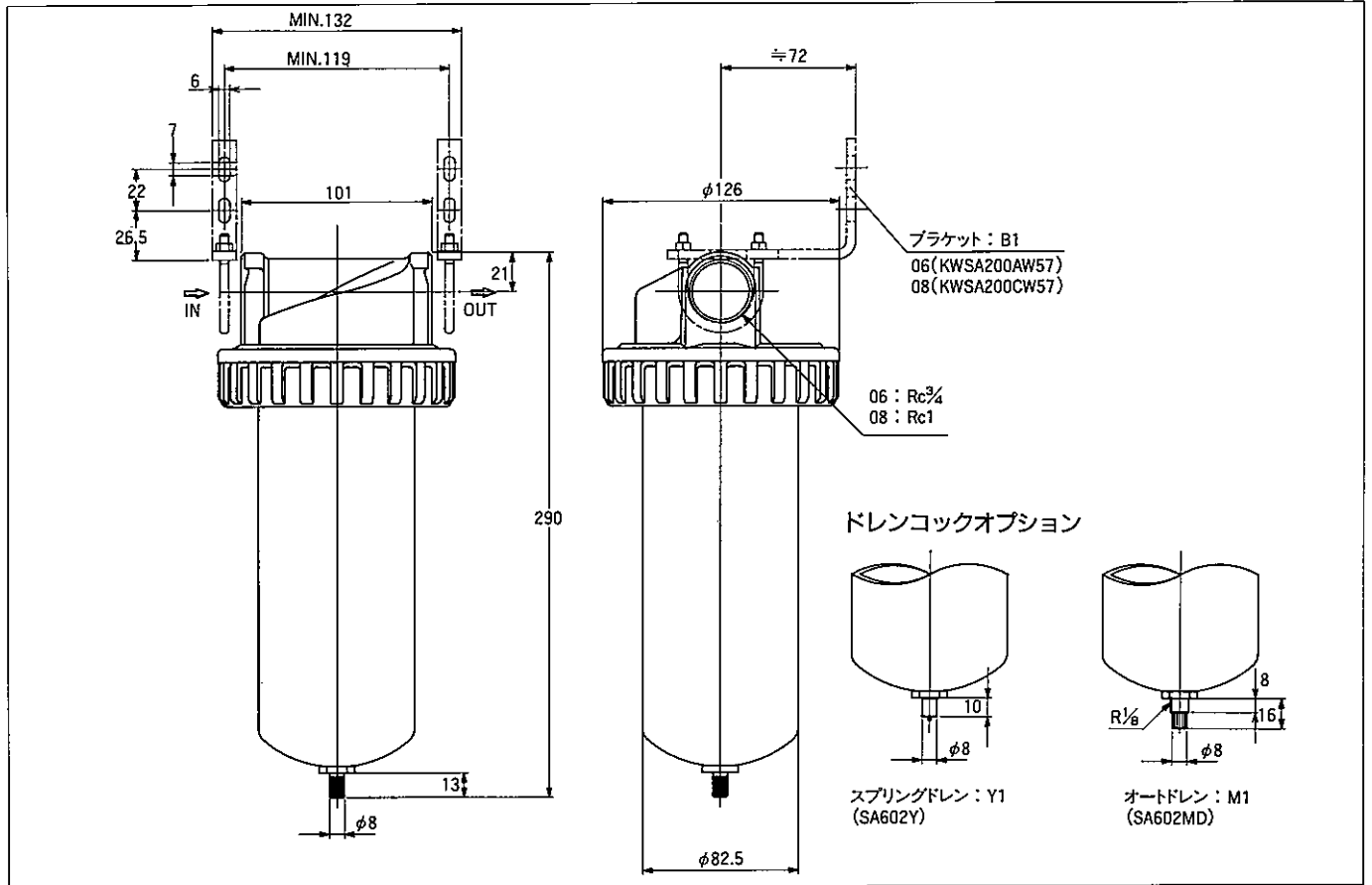


# スタンダードタイプ/オイルミストリムーバ

## 形状寸法

H604D-06、08

(単位：mm)



H604D-10、12

(単位：mm)

