

スタンダードタイプ

FSRLユニット/A728

FMRLユニット/A828

エアフィルタ+スラッジフィルタ+エアレギュレータ+エアブリケータ
 エアフィルタ+ミストクリーナ+エアレギュレータ+エアブリケータ

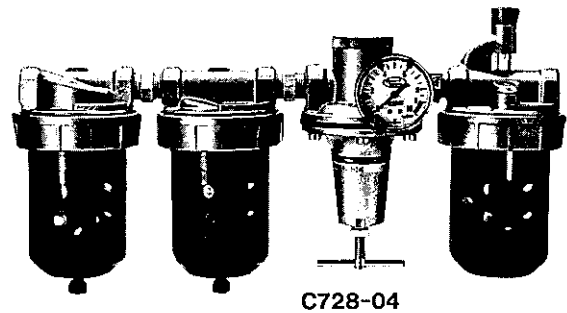
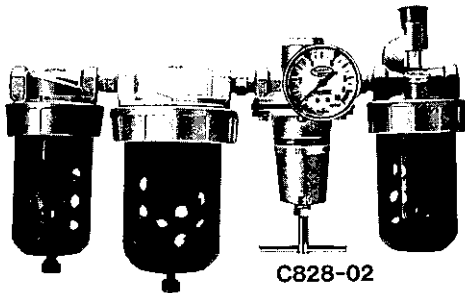
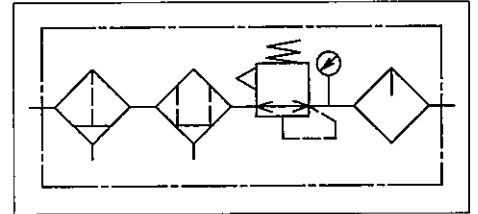
☆汚過度0.3 μ m(A728)、0.01 μ m(A828)。

☆高汚過度フィルタに必需品のプレフィルタを標準でセットし、クリーンエアを供給します。

☆高品質エアを必要とする給油機器へ最適です。

☆自動排水機構付ドレンコックがオプション。

JIS記号



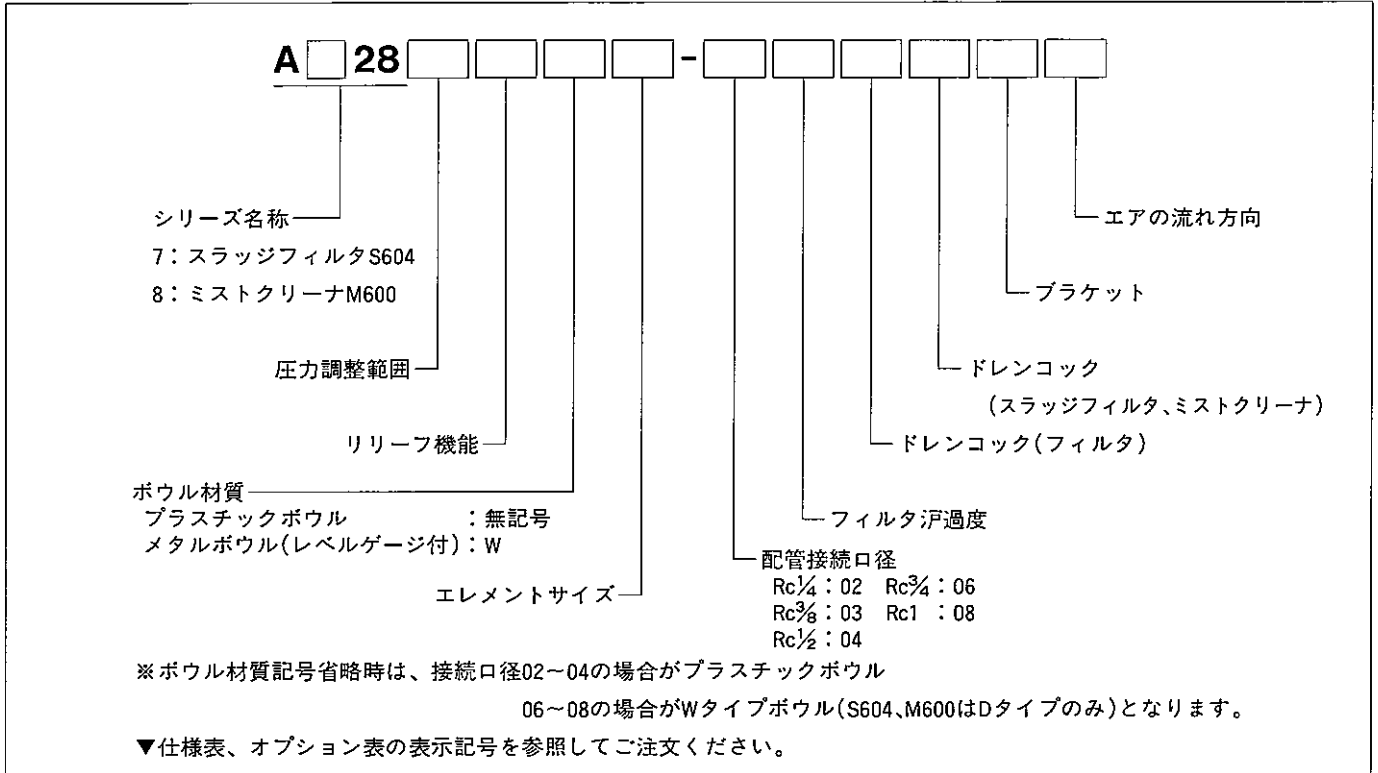
仕様

形 式	単 位	A728-02,03	A728-04	A728-06,08	A828-02,03	A828-04	A828-06,08	
接 続 口 径		Rc(PT)1/4, 3/8	Rc(PT)1/2	Rc(PT)3/4, 1	Rc(PT)1/4, 3/8	Rc(PT)1/2	Rc(PT)3/4, 1	
最 高 使用圧力	プラスチックボウル	MPa(kgf/cm ²)	1 [10]	—	1 [10]	—	—	
	メタルボウル(レベルゲージ付)	MPa(kgf/cm ²)	1.2[12]	1.2[12]	1.2[12]	1.2[12]	1.2[12]	
保 証 耐 圧 力	プラスチックボウル	MPa(kgf/cm ²)	1.5[15]	—	1.5[15]	—	—	
	メタルボウル(レベルゲージ付)	MPa(kgf/cm ²)	1.8[18]	1.8[18]	1.8[18]	1.8[18]	1.8[18]	
使 用 温度範囲	プラスチックボウル	°C	5~50	—	5~50	—	—	
	メタルボウル(レベルゲージ付)	°C	5~65	5~65	5~65	5~65	5~65	
最 終 汚 過 度	μ m	0.3			0.01			
ドレン貯水量	エアフィルタ	cc	60	90	180	60	90	180
	スラッジフィルタ	cc	20		200	—		
	ミストクリーナ	cc	—		—	80		220
圧 力 調 整 範 囲	MPa(kgf/cm ²)	0.02~0.75[0.2~7.5](標準)						
油 滴 下 最 小 流 量	ℓ/min(ANR)	約30						
貯 油 量	cc	130	200	540	130	200	540	
推 奨 油		タービン油1種 (ISO VG32)						
推奨最大流量	標 準	ℓ/min(ANR)	750		3500	283		1415
	ロングエレメント	ℓ/min(ANR)	1500		—	566		—
構 成 機 器	エアフィルタ		F602-02,03	F602-04	F602-06,08	F602-02,03	F602-04	F602-06,08
	スラッジフィルタ		S604-02,03	S604-04	S604-06,08	—	—	—
	ミストクリーナ		—	—	—	M600-02,03	M600-04	M600-06,08
	エアレギュレータ		R119-02,03	R119-04	R119-06,08	R119-02,03	R119-04	R119-06,08
	エアブリケータ		L606-02,03	L606-04	L606-06,08	L606-02,03	L606-04	L606-06,08
質 量	kg	2.33	3.44	8.74	2.33	3.44	8.74	

注) ドレン貯水量、貯油量、質量は標準ボウルの場合です。

スタンダードタイプ/FSRL、FMRLユニット

表示方法



オプション

形	式	表示記号	A728-02,03,04	A728W-02,03,04	A728W-06,08	A828-02,03,04	A828W-02,03,04	A828W-06,08
ボウル材質			プラスチックボウル	※メタルボウル (レベルゲージ付)		プラスチックボウル	※メタルボウル (レベルゲージ付)	
圧力調整範囲	標準圧力 (0.02~0.75MPa)	無記号	◎		◎	◎	◎	◎
	低圧 (0.01~0.4MPa)	L	○		—	○		—
リリーフ機能	リリーフタイプ	無記号				◎		
	ノンリリーフタイプ	K				○		
エレメントサイズ	標準	無記号	◎	◎	◎	◎	◎	◎
	ロングエレメント	F	—	○	—	—	○	—
フィルタ汙過度	5 μ m	無記号				◎		
	20 μ m	N				○		
	40 μ m	J				○		
ドレンコック (フィルタ用)	手動式	無記号	◎	◎		◎		◎
	スプリングドレン	Y	○	○		○		○
	オートドレン	M	○	○		○		○
	ドレンマスタ	S	○	—		○		—
ドレンコック (スラッジフィルタ、 ミストクリーナ用)	手動式	無記号	◎	◎		◎		◎
	スプリングドレン	Y1	○	○		○		○
	オートドレン	M1	—	○		—		○
圧力計			圧力計は標準装備 (標準圧力用: G10-52、低圧用: G04-52)					
ブラケット	ケージブラケット	B				○		
	マウンティングブラケット	B1				○ (接続口径Rc(PT) $\frac{1}{4}$ には不可)		
エアの流れ方向	左→右	無記号				◎		
	右→左	R				○		

◎は標準仕様、○は準標準またはオプション。

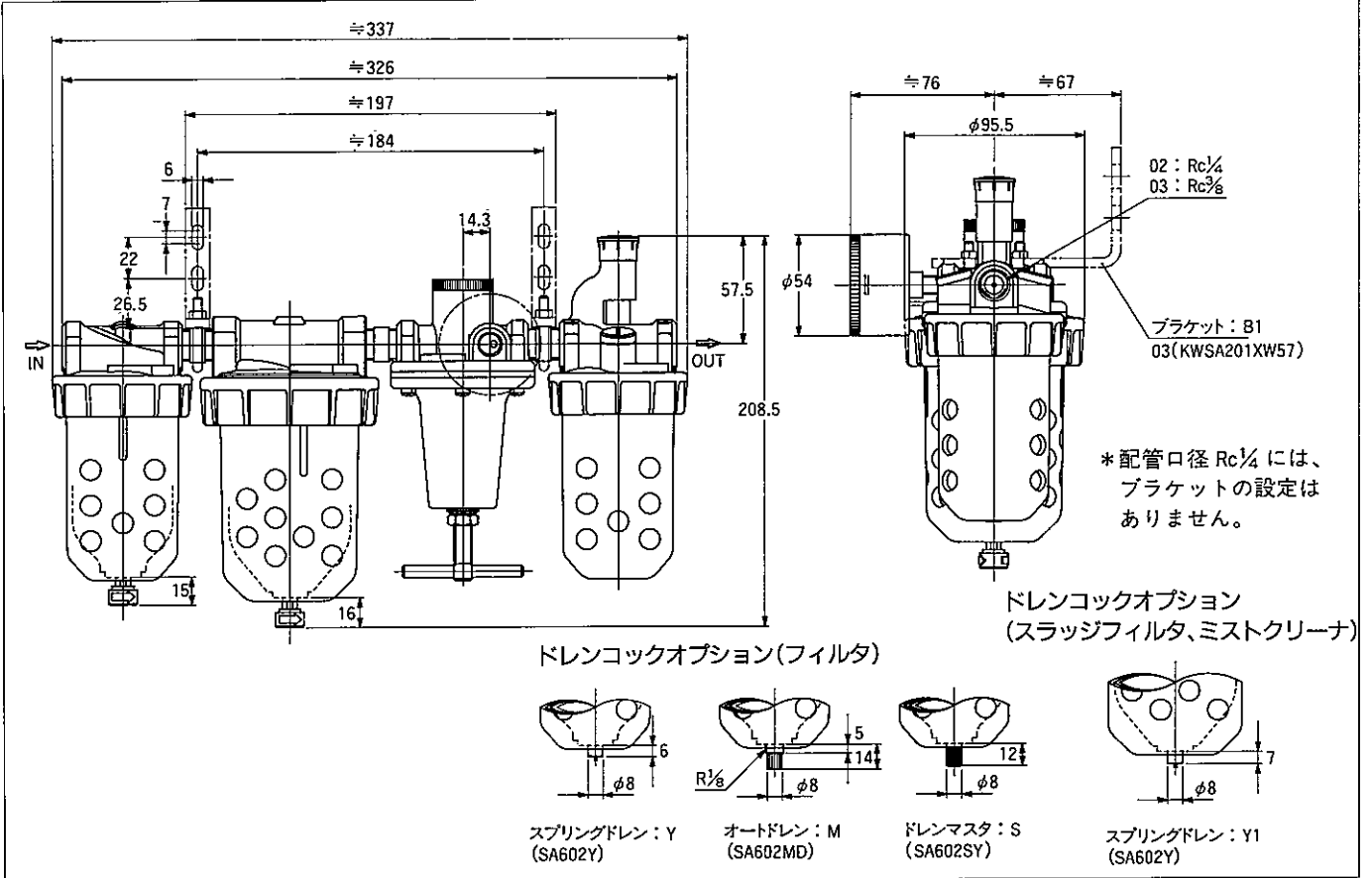
※スラッジフィルタまたはミストクリーナのボウル材質はレベルゲージなしDタイプメタルボウルとなります。

スタンダードタイプ/FSRL、FMRユニット

形状寸法

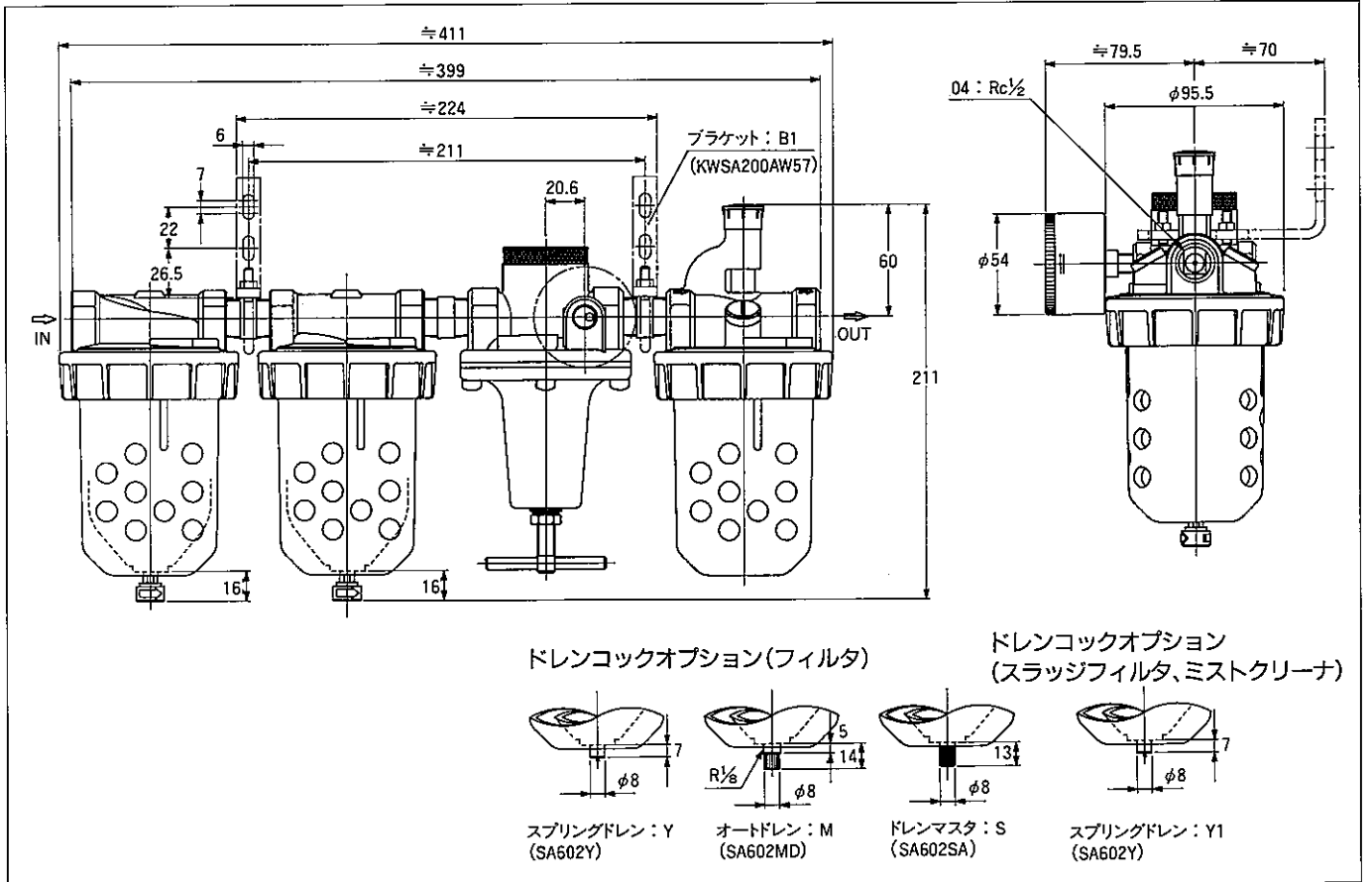
A728-02、03/A828-02、03

(単位：mm)



A728-04/A828-04

(単位：mm)

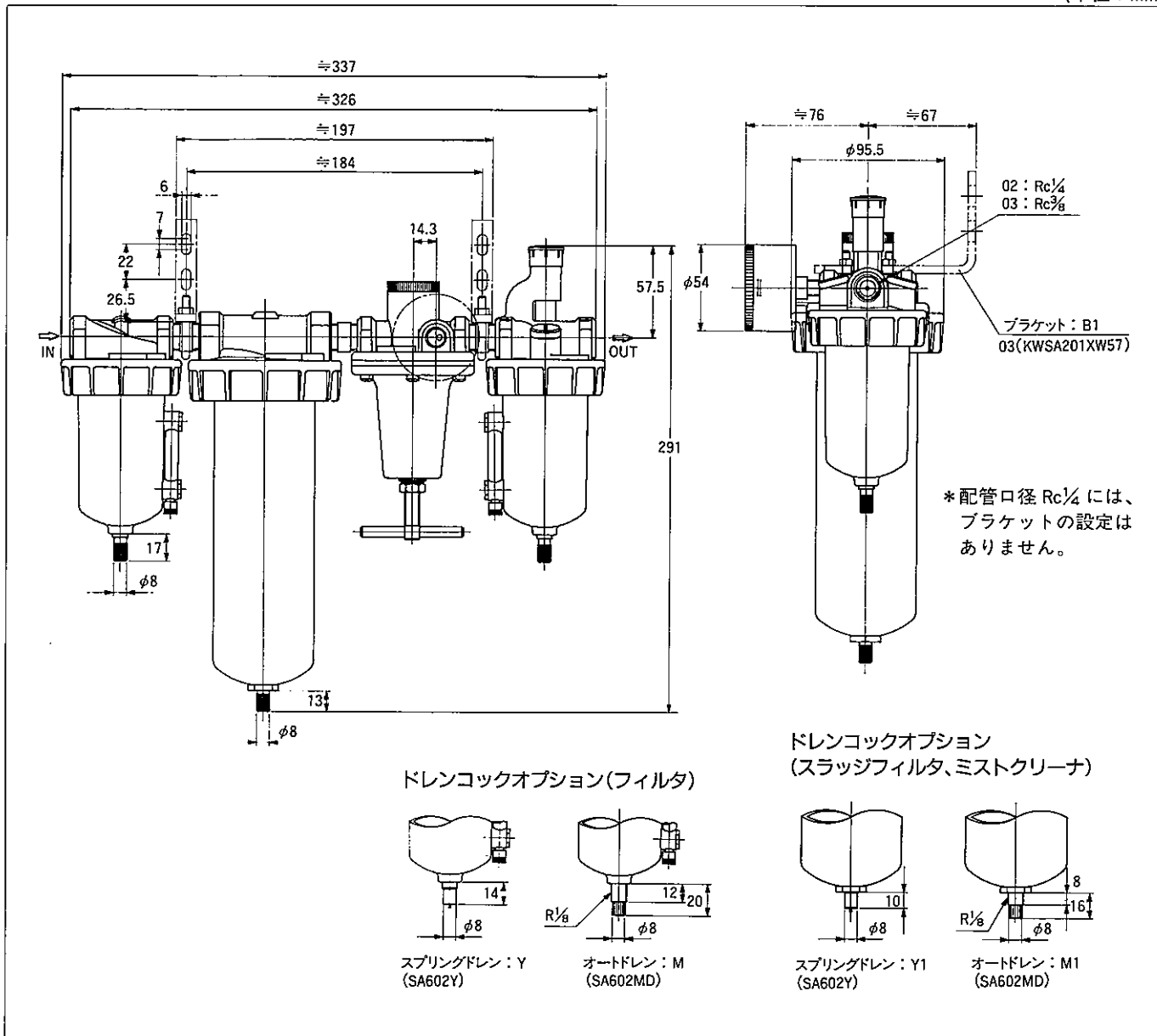


スタンダードタイプ/FSRL、FMRLユニット

形状寸法

A728W-02、03/A828W-02、03

(単位：mm)

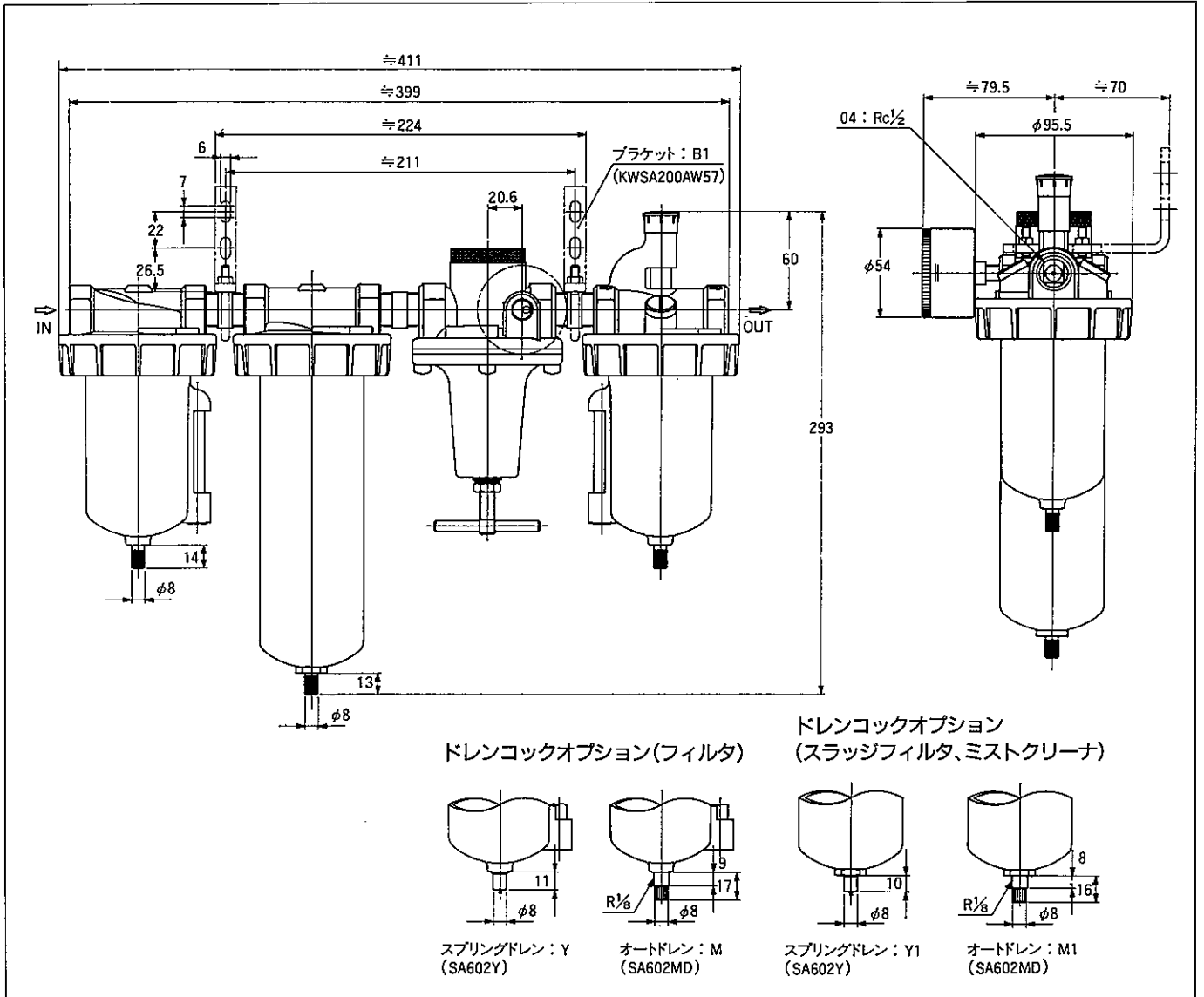


スタンダードタイプ/FSRL、FMRLユニット

形状寸法

A728W-04/A828W-04

(単位: mm)

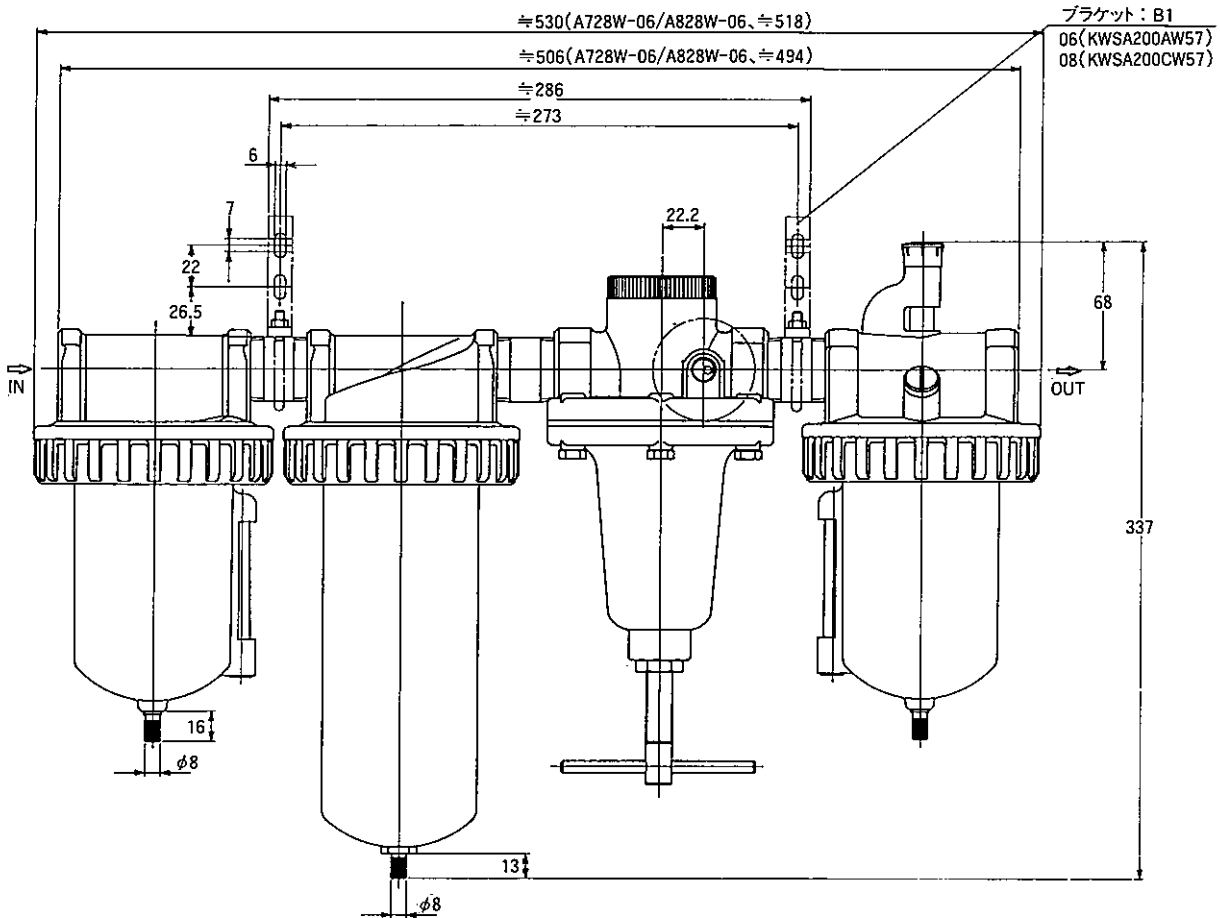


スタンダードタイプ/FSRL、FMRLユニット

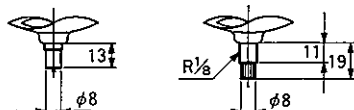
形状寸法

A728W-06、08/A828W-06、08

(単位：mm)



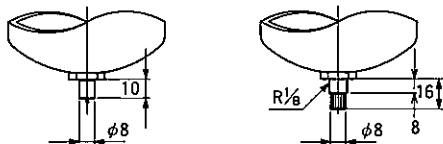
ドレンコックオプション(フィルタ)



スプリングドレン：Y
(SA602Y)

オートドレン：M
(SA602MD)

ドレンコックオプション (スラッジフィルタ、ミストクリーナ)



スプリングドレン：Y1
(SA602Y)

オートドレン：M1
(SA602MD)

