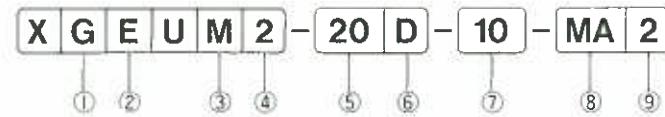


# フラットシリンダ/ロッド回り止め形

# X○Uシリーズ

φ10、φ16、φ20、φ25、φ32、φ40、φ50

## 表示方法



### ①磁石の有無

C	磁石なし	スイッチ付 不可
G	磁石内蔵	スイッチ付 可能

### ②取付形式

無記号	通し穴(標準)
E	両側めねじ

### ③ロッド仕様

無記号	めねじ(標準)
M	おねじ

### ④作動形式

2	複動形片側ロッド
1	単動出形片側ロッド
0	単動引形片側ロッド

注) 複動形両側ロッドについてはご相談下さい。

### ⑤チューブ内径(mm)

10	φ10
16	φ16
20	φ20
25	φ25
32	φ32
40	φ40
50	φ50

## パッキンセット形式番号

チューブ内径 (mm)	パッキンセット
φ10	XU10-PS
φ16	XU16-PS
φ20	XU20-PS
φ25	XU25-PS
φ32	XU32-PS
φ40	XU40-PS
φ50	XU50-PS

### ⑥ダンパ

無記号	ダンパなし
D	ダンパ内蔵

### ⑦ストローク(mm)

標準ストローク表(P.66)を参照してください。

### ⑧スイッチの種類

無記号	スイッチなし	
MA	MA-1 (AC100V, DC24V)	M形 有接点
MB	MD-1 (DC24V)	
MC	MD-3 (DC5, 6V)	
MD	MR (AC, DC5~100V)	
ME	MA-2L (AC100/110V)	
MF	MA-2H (AC200/220V)	M形 無接点
MG	MT-3 (DC5~30V)	
MH	MT-3U (DC5~30V)	
MJ	MT-2 (DC24V)	
MK	MT-2U (DC24V)	

### ⑨スイッチの数

無記号	スイッチなし
2	2個付
1	1個付

## スイッチ取付金具形式番号

チューブ内径 (mm)	M形スイッチ 取付金具
φ10	X10-MJ
φ16	X16-MJ
φ20、φ25、φ32 φ40、φ50	X20-MJ

# フラットシリンダ/ロッド回り止め形 X○Uシリーズ

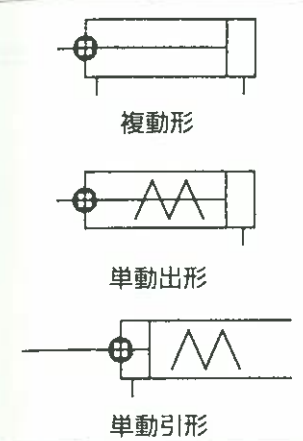
φ10、φ16、φ20、φ25、φ32、φ40、φ50



## 仕様

作動形式	単位	複動形	単動形
使用流体		無給油空気	
使用圧力範囲	MPa(kgf/cm <sup>2</sup> )	0.1~0.7(1.0~7.1)	0.25~0.7(2.6~7.1)
保証耐圧力	MPa(kgf/cm <sup>2</sup> )	1.05(10.7)	
周囲温度	℃	5~60	
使用ピストン速度	mm/s	50~500	
クッション		なし	
ストロークの許容量	mm	+1.0 0	
ロッド不回転精度	度	φ10±2	φ16±1.5 φ20±1
支持形式		基本形	

## JIS記号



本カタログはSI単位を優先して表記しています。ただし出力表等は従来単位で表記していますので、SI単位への換算は次式により行ってください。  
 圧力 Y(MPa) = X(kgf/cm<sup>2</sup>) × 9.80665 × 10<sup>-2</sup>  
 力 Y(N) = X(kgf) × 9.80665

## シリンダ質量/単動出形 (単位: g)

チューブ内径 (mm)	ストローク (mm)			
	5	10	15	20
φ10	43	50	—	—
φ16	65	73	—	—
φ20	108	120	—	—
φ25	151	167	—	—
φ32	230	250	—	—
φ40	345	375	—	—
φ50	560	600	645	690

## シリンダ質量/単動引形 (単位: g)

チューブ内径 (mm)	ストローク (mm)			
	5	10	15	20
φ10	42	49	—	—
φ16	65	73	—	—
φ20	107	119	—	—
φ25	148	164	—	—
φ32	235	255	—	—
φ40	345	375	—	—
φ50	540	580	625	670

## 標準ストローク

作動形式	チューブ内径	標準ストローク (単位: mm)	
		標準ストローク	限界ストローク
複動形	φ10	5, 10	30
	φ16		(25)
	φ20	5, 10, 15, 20, 25 30, 35, 40, 45, 50	50 (45)
	φ25		
	φ32		
単動形	φ40	5, 10	20 (15) 30(25) 40 (35)
	φ50		
	φ10		
	φ16		
	φ20		
	φ25		
	φ32	5, 10, 15, 20	
	φ40		
	φ50		
	φ50		

●標準ストローク以外の製作  
標準ストローク以上は原則として5mmとびに製作します。

●中間ストロークの製作  
中間ストロークについてはスペーサを入れて製作します。

注) ( ) 内はダンパ付の限界ストロークです。

## シリンダ質量/複動形

チューブ内径 (mm)	ストローク (mm)									
	5	10	15	20	25	30	35	40	45	50
φ10	43	50	—	—	—	—	—	—	—	—
φ16	65	73	—	—	—	—	—	—	—	—
φ20	105	117	130	142	155	167	180	192	205	217
φ25	146	162	179	195	212	228	245	261	278	294
φ32	230	250	275	295	320	345	370	390	415	435
φ40	340	370	400	430	460	490	520	550	580	610
φ50	540	580	625	670	710	750	795	840	885	930

# フラットシリンダ/ロッド回り止め形X○Uシリーズ

スイッチ付/スイッチの詳細仕様はP.455~460を参照してください。

## M形有接点スイッチ

リード線タイプ



スイッチ形式	使用電圧 (V)	使用電流範囲 (mA)	表示ランプ (ON点灯)	適用用途
MA-1	AC100	5~45	○	リレー シーケンサ
	DC24	5~45		
MD-1	DC24	25~65	○	リレー
MD-3	DC5, 6	50以下 (誘導負荷) 300以下 (抵抗負荷)	○	IC回路
MR	AC 5~100 DC	50以下 (誘導負荷) 300以下 (抵抗負荷)	なし	リレー シーケンサ
MA-2L	AC100/110	5~150	○	リレー
MA-2H	AC200/220	5~150	○	リレー

注) MA-2LはMA-1に保護回路SS-2Lが接続されたものです。  
MA-2HはMA-1に保護回路SS-2Hが接続されたものです。

## M形無接点スイッチ

リード線タイプ



スイッチ形式	使用電圧 (V)	使用電流範囲 (mA)	表示ランプ (ON点灯)	適用用途
MT-2	DC24	5~100	○	シーケンサ リレー
MT-2U	(DC10~30)			
MT-3	DC5~30	5~200	○	リレー シーケンサ IC回路
MT-3U				

## M形スイッチ付最小ストローク (単位: mm)

チューブ内径 (mm)	スイッチ取付数	
	2個付	1個付
φ10	10	5
φ16		
φ20		
φ25		
φ32		
φ40		
φ50		

### 取扱い上の注意

- ① ピストンロッドに偏心荷重や横荷重がかからない状態でご使用ください。
- ② 圧縮空気中のゴミや水分はシリンダの寿命を短くします。エアラインには必ずエアフィルタを使用してゴミや水分を除去してください。
- ③ 配管の際は配管内、継手内のゴミ・切粉・錆などがシリンダ内に入らないように十分フラッシングをしてください。
- ④ ピストンロッドの摺動部に傷や打こんをつけないように注意してください。パッキン類の損傷をまねき、エア漏れの原因となります。
- ⑤ 無給油で使用可能ですが、給油しても使用可能です。給油する場合はタービン油1種 (ISO VG32) を使用してください。
- ⑥ ピストンロッドに回転トルクを与えるような使い方は避けてください。軸受 (回り止めガイド) が変形して不回転精度が悪くなってしまいます。

許容回転トルクは下表の値以下を目安としてください。

チューブ内径 (mm)	許容回転トルク (N・cm [kgf・cm])
φ10	1.96 [0.2]
φ16	3.92 [0.4]
φ20	19.6 [2.0]
φ25	24.5 [2.5]
φ32	24.5 [2.5]
φ40	44.1 [4.5]
φ50	44.1 [4.5]

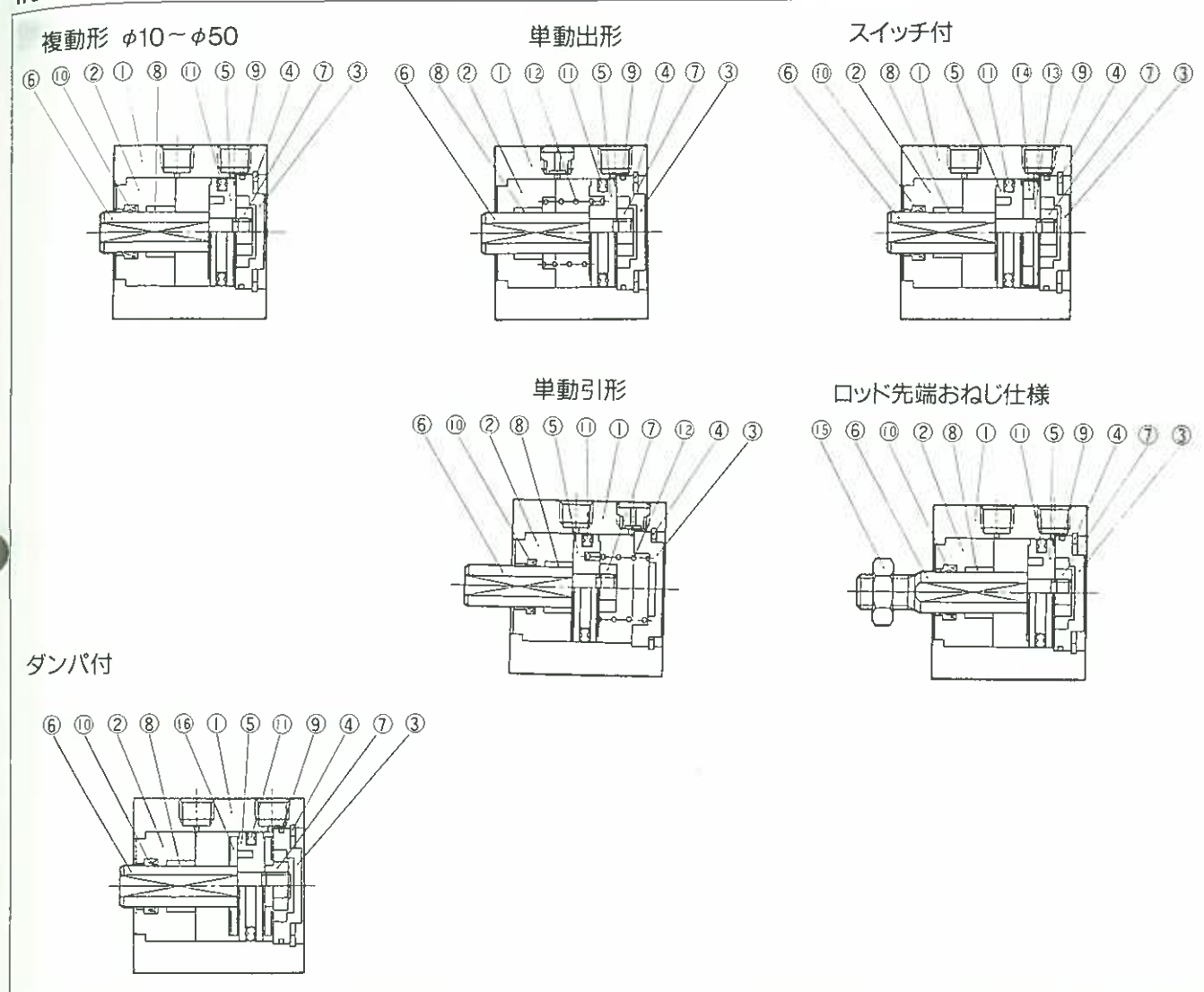
- ⑦ ピストンロッド先端ねじ部に金具やナットをねじ込む際には、ピストンロッドがストローク端まで引込んだ状態にして、ロッドカバーから外に出た部分にスパナ掛けをしてください。その際にも締付けトルクがピストンロッドにかからないようにして締付けてください。
- ⑧ 分解をする場合は、穴用C形止め輪を工具を用いて取り外してください。

### 取付ボルト

- ① スイッチ付フラットシリンダXG※※-10は専用の取付ボルトが添付されていますのでこれをご利用下さい。  
六角穴付ボルト (SUS) M3
- ② 上記以外のフラットシリンダの取付ボルトを用意しました。ご利用ください。

# フラットシリンダ/ロッド回り止め形X○Uシリーズ

## 構造



## 主要部品

部番	部品名称	材質	部番	部品名称	材質
①	ボディ	A6061S	⑨	ブッシュガasket	NBR
②	ブッシュハウジング	A6061SまたはA2017	⑩	ロッドパッキン	NBR
③	エンドカバー	A2017	⑪	ピストンパッキン	NBR
④	スナップリング	SK-5	⑫	リターンスプリング	SUS304またはSWPB
⑤	ピストン	C5341またはA2017	⑬	マグネット受	C3604またはA5056
⑥	ピストンロッド	SUS304またはS45C	⑭	マグネット	
⑦	固定ナット	SUS303またはS12C	⑮	ロッド先端ナット	S12C
⑧	軸受	焼結軸受または鋳鉄	⑯		ウレタン

## 使用パッキン形式

部番	名称	チューブ内径 (mm)						
		φ10	φ16	φ20	φ25	φ32	φ40	φ50
⑨	ブッシュガasket	SO-013-7	IN-15	IN-18	IN-25	SO-015-29	KG-40	KG-50
⑩	ロッドパッキン	ZC-UT-10	ZC-UT-16	JC-UT-20	JC-UT-20	JC-UT-25	JC-UT-40	XC-UT-50
⑪	ピストンパッキン	PSD-10	PSD-16	PSD-20	PSD-25	PSD-32	PSD-40	PSD-50

注) チューブ内径ごとに使用パッキンをまとめたパッキンセットを用意しております。

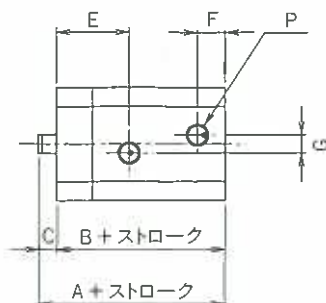
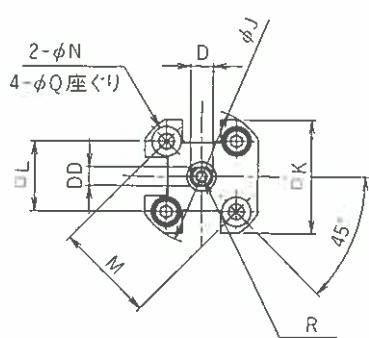


# フラットシリンダ/ロッド回り止め形X○Uシリーズ

## 形状寸法

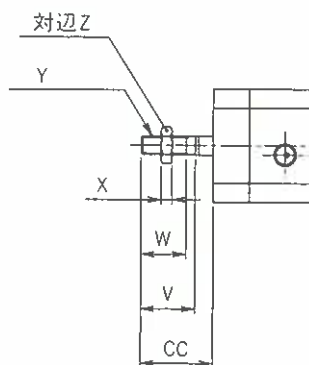
複動形φ10、φ16/X○U2

(単位:mm)

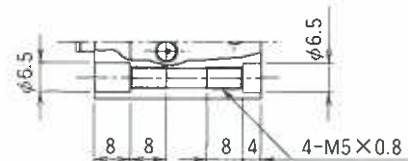


注 A、B寸法

### ロッド先端おねじ仕様



### 取付けめねじ仕様



注) 取付けめねじ位置は取付穴位置と同一です。

### ダンパ付

ダンパ付の場合にはA、B寸法が表中の寸法より5mm長くなります。

チューブ内径	A	B	C	D	E	F	G	H	J	K	L	M	N	P	Q
φ10	31 41	27 37	4	5	16	6	4	4	30	25	15.6	22	3.4	M5×0.8	6.5深4
φ16	32.5 42.5	28.5 38.5	4	6	13.5	6.5	6	5	38	30	20	28.3	3.4	M5×0.8	6.5深4

チューブ内径	R	CC	V	W	X	Y	Z	DD
φ10	M2.6×0.45深5	16	12	10	2.4	M4×0.7	7	4.2
φ16	M3×0.5深5	16	12	10	2.4	M4×0.7	7	4.2

注 ●A、B寸法 上表のA、B寸法は上段が磁石なし、下段が磁石内蔵の場合の寸法です。

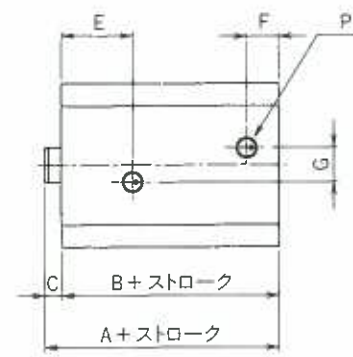
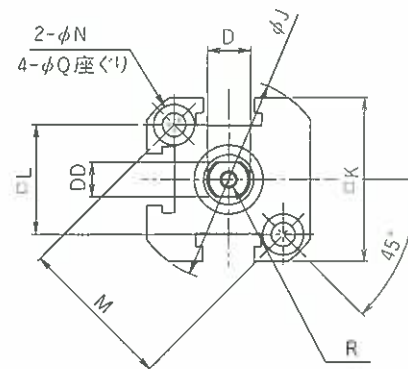
- 標準ストローク以外 標準ストローク以上については原則として5mmとびで製作します。ただし、磁石内蔵の場合の5mmストロークは10mmストロークにスペーサを入れて製作します。
- 中間ストローク 中間ストローク（標準ストローク内）についてはその上の標準ストロークのものにスペーサを入れて製作します。

# フラットシリンダ/ロッド回り止め形X○Uシリーズ

## 形状寸法

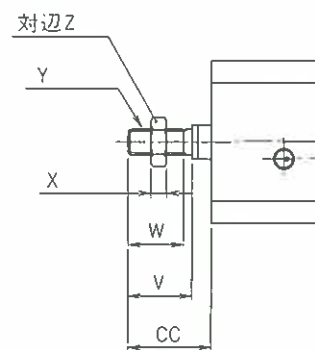
複動形φ20、φ25、φ32/X○U2

(単位:mm)

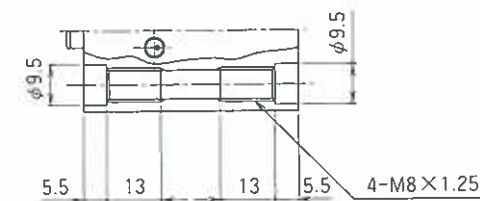


注 A、B寸法

### ロッド先端おねじ仕様



### 取付けめねじ仕様



注) 取付けめねじ位置は取付穴位置と同一です。

### ダンパ付

ダンパ付の場合にはA、B寸法が表中の寸法より5mm長くなります。

チューブ内径	A	B	C	D	E	F	G	H	J	K	L	M	N	P	Q
φ20	35 40	31 36	4	10	17	7.5	8	6	47	38	25.5	36	5.5	M5×0.8	9.5深5.5
φ25	36.5 41.5	32.5 37.5	4	10	17	8	8	8	52	43	28	39.6	5.5	M5×0.8	9.5深5.5
φ32	39 44	35 40	4	12	18.5	9.5	15	10	60	51	34	48	5.5	Rc(PT) 1/8	9.5深5.5

チューブ内径	R	CC	V	W	X	Y	Z	DD
φ20	M4×0.7深6	19.5	15	13	3.6	M6×1	10	8
φ25	M5×0.8深10	21	16	14	5	M8×1.25	13	8
φ32	M6×1深11	22.5	17	15	6	M10×1.25	17	10

注 ●A、B寸法 上表のA、B寸法は上段が磁石なし、下段が磁石内蔵の場合の寸法です。

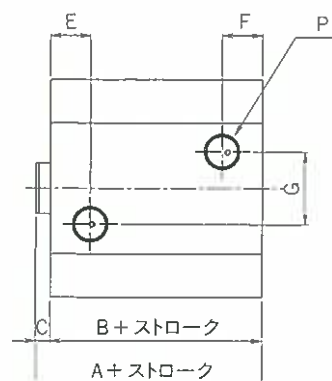
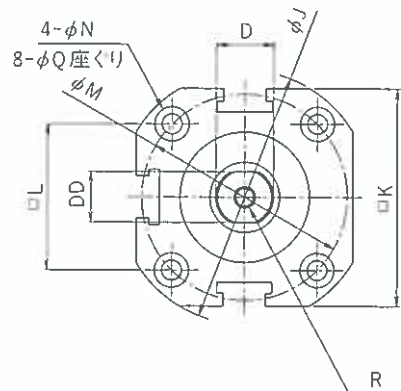
- 標準ストローク以外 標準ストローク以上については原則として5mmとびで製作します。ただし、磁石内蔵の場合の5mmストロークは10mmストロークにスペーサを入れて製作します。
- 中間ストローク 中間ストローク（標準ストローク内）についてはその上の標準ストロークのものにスペーサを入れて製作します。

# フラットシリンダ/ロッド回り止め形X○Uシリーズ

## 形状寸法

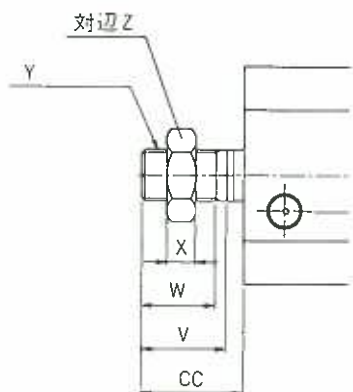
複動形φ40、φ50/X○U2

(単位:mm)



注 A、B寸法

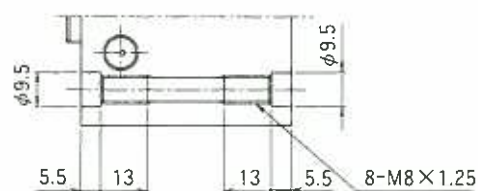
### ロッド先端おねじ仕様



### ダンパ付

ダンパ付の場合にはA、B寸法が表中の寸法より5mm長くなります。

### 取付けめねじ仕様



注) 取付けめねじ位置は取付穴位置と同一です。

チューブ内径	A	B	C	D	E	F	G	H	J	K	L	M	N	P	Q
φ40	42 47	38 43	4	16	11	11	20	14	70	60	40.3	57	5.5	Rc(PT) 1/8	9.5深5.5
φ50	44 49	40 45	4	20	11.5	11.5	20	17	80	70	47.4	67	6.6	Rc(PT) 1/8	11深6.5

チューブ内径	R	CC	V	W	X	Y	Z	DD
φ40	M6×1深11	28.5	23.5	20.5	8	M14×1.5	22	14
φ50	M8×1.25深13	33.5	28.5	26	11	M18×1.5	27	18

- 注 ● A、B寸法 上表のA、B寸法は上段が磁石なし、下段が磁石内蔵の場合の寸法です。
- 標準ストローク以外 標準ストローク以上については原則として5mmとびで製作します。ただし、磁石内蔵の場合の5mmストロークは10mmストロークにスペーサを入れて製作します。
  - 中間ストローク 中間ストローク（標準ストローク内）についてはその上の標準ストロークのものにスペーサを入れて製作します。

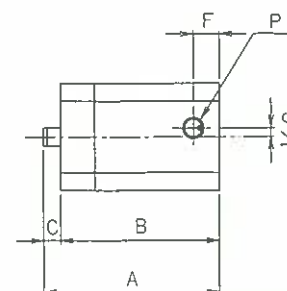
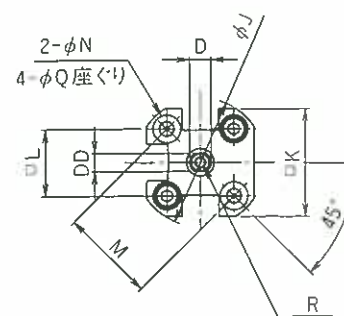
# フラットシリンダ/ロッド回り止め形X○Uシリーズ

## 形状寸法

単動形φ10、φ16

(単位:mm)

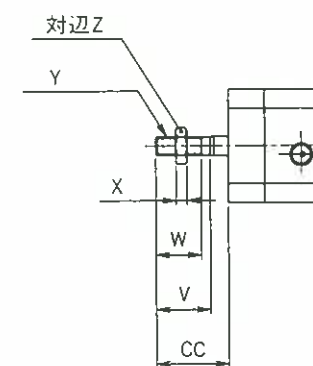
### 単動出形/X○U1



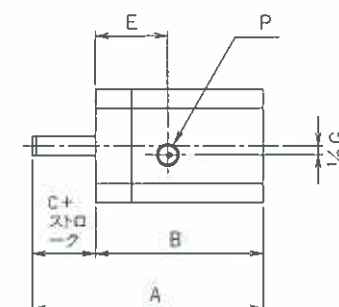
注 A、B寸法

チューブ内径		A	B
φ10	5st	36 51	32 47
	10st	41 51	37 47
φ16	5st	37.5 52.5	33.5 48.5
	10st	42.5 52.5	38.5 48.5

### ロッド先端おねじ仕様



### 単動引形/X○U0



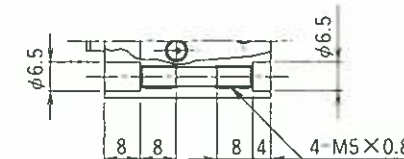
注 A、B寸法

チューブ内径		A	B
φ10	5st	36+ストローク 51+ストローク	32 47
	10st	41+ストローク 51+ストローク	37 47
φ16	5st	37.5+ストローク 52.5+ストローク	33.5 48.5
	10st	42.5+ストローク 52.5+ストローク	38.5 48.5

### ダンパ付

ダンパ付の場合にはA、B寸法が表中の寸法より5mm長くなります。

### 取付けめねじ仕様



注) 取付けめねじ位置は取付穴位置と同一です。

チューブ内径	C	D	E	F	G	H	J	K	L	M	N	P	Q
φ10	4	5	16	6	4	4	30	25	15.6	22	3.4	M5×0.8	6.5深4
φ16	4	6	13.5	6.5	6	5	38	30	20	28.3	3.4	M5×0.8	6.5深4

チューブ内径	R	CC	V	W	X	Y	Z	DD
φ10	M2.6×0.45深5	16	12	10	2.4	M4×0.7	7	4.2
φ16	M3×0.5深5	16	12	10	2.4	M4×0.7	7	4.2

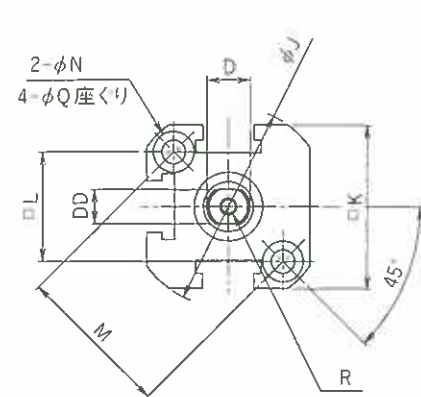
- 注 ● A、B寸法 上表のA、B寸法は上段が磁石なし、下段が磁石内蔵の場合の寸法です。
- 標準ストローク以外 標準ストロークを超えるものについてはご相談ください。
  - 中間ストローク 中間ストローク（標準ストローク内）についてはその上の標準ストロークのものにスペーサを入れて製作します。

# フラットシリンダ/ロッド回り止め形X○Uシリーズ

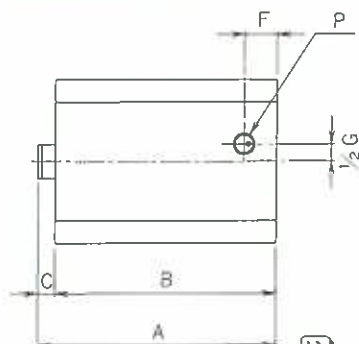
## 形状寸法

単動形φ20、φ25、φ32

(単位:mm)



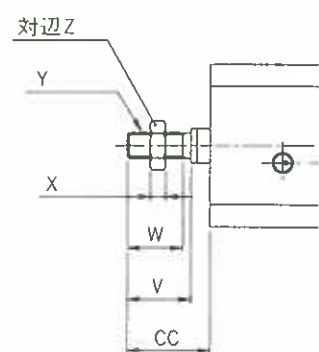
単動出形/X○U1



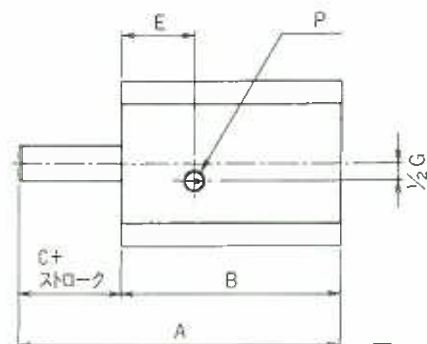
チューブ内径	A	B
φ20	5st	36
	10st	41
φ25	5st	37.5
	10st	42.5
φ32	5st	40
	10st	45

注 A、B寸法

ロッド先端おねじ仕様



単動引形/X○U0



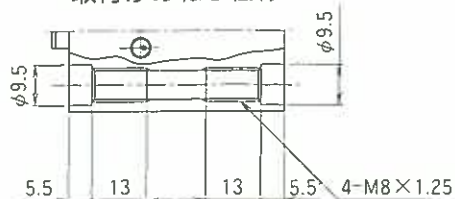
チューブ内径	A	B
φ20	40+ストローク	36
	50+ストローク	46
φ25	41.5+ストローク	37.5
	51.5+ストローク	47.5
φ32	44+ストローク	40
	54+ストローク	50

注 A、B寸法

ダンパ付

ダンパ付の場合にはA、B寸法が表中の寸法より5mm長くなります。

取付けめねじ仕様



注) 取付けめねじ位置は取付穴位置と同一です。

チューブ内径	C	D	E	F	G	H	J	K	L	M	N	P	Q
φ20	4	8	17	7.5	8	6	47	38	25.5	36	5.5	M5×0.8	9.5深5.5
φ25	4	10	17	8	8	8	52	43	28	39.6	5.5	M5×0.8	9.5深5.5
φ32	4	12	18.5	9.5	15	10	60	51	34	48	5.5	Rc(PT)1/8	9.5深5.5

チューブ内径	R	CC	V	W	X	Y	Z	DD
φ20	M4×0.7深6	19.5	15	13	3.6	M6×1	10	8
φ25	M5×0.8深10	21	16	14	5	M8×1.25	13	8
φ32	M6×1深11	22.5	17	15	6	M10×1.25	17	10

注 ●A、B寸法 上表のA、B寸法は上段が磁石なし、下段が磁石内蔵の場合の寸法です。

●標準ストローク以外 標準ストロークを超えるものについてはご相談ください。

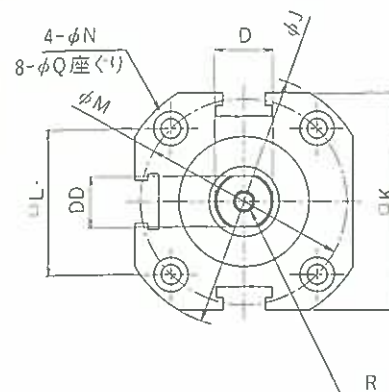
●中間ストローク 中間ストローク（標準ストローク内）についてはその上の標準ストロークのものにスペーサを入れて製作します。

# フラットシリンダ/ロッド回り止め形X○Uシリーズ

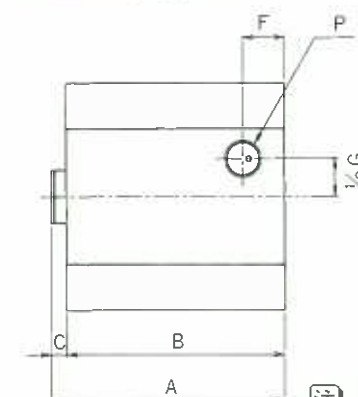
## 形状寸法

単動形φ40、φ50

(単位:mm)



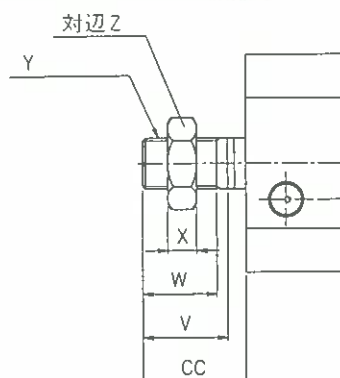
単動出形/X○U1



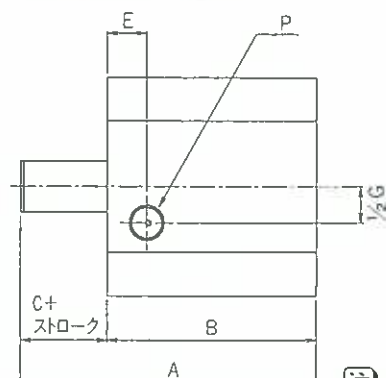
チューブ内径	A	B
φ40	5st	43
	10st	48
φ50	5st	45
	10st	50
	15st	55
φ50	20st	60

注 A、B寸法

ロッド先端おねじ仕様



単動引形/X○U0



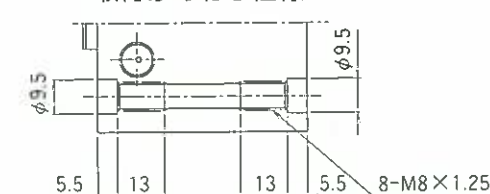
チューブ内径	A	B
φ40	47+ストローク	43
	57+ストローク	53
φ50	49+ストローク	45
	59+ストローク	55
φ50	54+ストローク	50
	64+ストローク	60
φ50	64+ストローク	65

注 A、B寸法

ダンパ付

ダンパ付の場合にはA、B寸法が表中の寸法より10mm長くなります。

取付けめねじ仕様



注) 取付けめねじ位置は取付穴位置と同一です。

チューブ内径	C	D	E	F	G	H	J	K	L	M	N	P	Q
φ40	4	16	11	11	20	14	70	60	40.3	57	5.5	Rc(PT)1/8	9.5深5.5
φ50	4	20	11.5	11.5	20	17	80	70	47.4	67	6.6	Rc(PT)1/8	11深6.5

チューブ内径	R	CC	V	W	X	Y	Z	DD
φ40	M6×1深11	28.5	23.5	20.5	8	M14×1.5	22	14
φ50	M8×1.25深13	33.5	28.5	26	11	M18×1.5	27	18

注 ●A、B寸法 上表のA、B寸法は上段が磁石なし、下段が磁石内蔵の場合の寸法です。

●標準ストローク以外 標準ストロークを超えるものについてはご相談ください。

●中間ストローク 中間ストローク（標準ストローク内）についてはその上の標準ストロークのものにスペーサを入れて製作します。



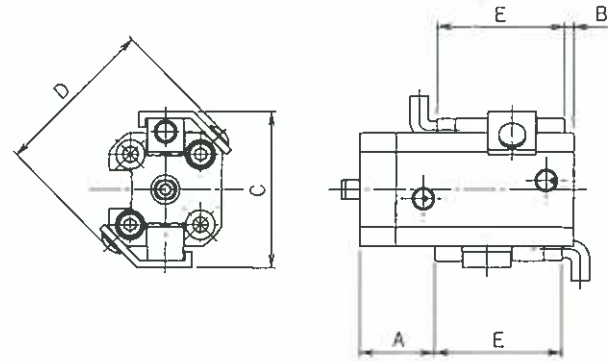
# フラットシリンダ/ロッド回り止め形X○Uシリーズ

## スイッチ設定位置

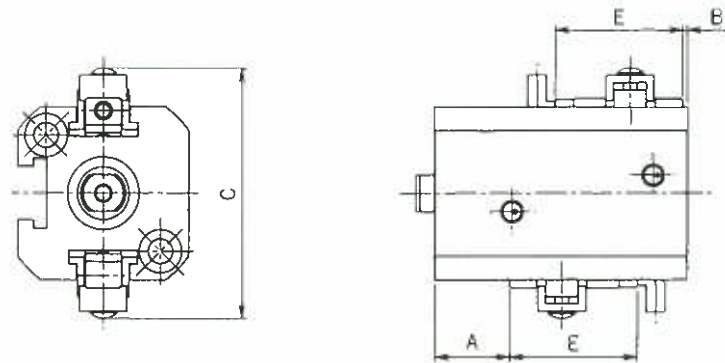
M形スイッチ付/XGU

(単位:mm)

φ10、φ16



φ20、φ25、φ32



作動形式	チューブ内径	M形有接点スイッチ付				M形無接点スイッチ			
		A	B	C	D	A	B	C	D
複動形 単動出形	φ10	16.5	2	37	37	20	5.5	37	37
	φ16	16.5	4.5	40	45	20	8	40	45
	φ20	17	1	54	—	20.5	4.5	54	—
	φ25	18.5	1.5	59	—	22	5	59	—
	φ32	19.5	2.5	67	—	22	6	67	—
単動引形	φ10	16.5	2	37	37	20	5.5	37	37
	φ16	16	5	40	45	19.5	8.5	40	45
	φ20	12	6	54	—	15.5	9.5	54	—
	φ25	12.5	7.5	59	—	16	11	59	—
	φ32	13.5	8.5	67	—	16	12	67	—

スイッチ	E
M形有接点スイッチ	28
M形無接点スイッチ	26.5(24)

注) ( )内寸法はMT-※Uタイプです。

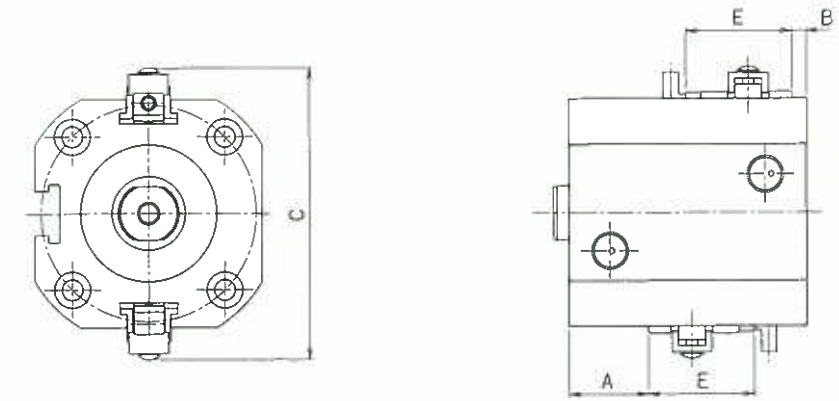
# フラットシリンダ/ロッド回り止め形X○Uシリーズ

## スイッチ設定位置

M形スイッチ付/XGU

(単位:mm)

φ40、φ50



作動形式	チューブ内径	M形有接点スイッチ付			M形無接点スイッチ付		
		A	B	C	A	B	C
複動形	φ40	21	4	76	24.5	7.5	76
単動出形	φ50	22.5	4.5	86	26	8	86
単動引形	φ40	15	10	76	19.5	12.5	76
	φ50	15.5	11.5	86	19	15	86

スイッチ	E
M形有接点スイッチ	28
M形無接点スイッチ	26.5(24)

注) ( )内寸法はMT-※Uタイプです。

Xシリーズ