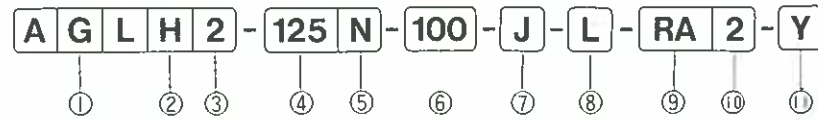


エアシリンダ/ロック付

AOLシリーズ

φ125、φ140、φ160、φ180、φ200

表示方法



①磁石内蔵の有無

C	磁石なし	スイッチ付不可
G	磁石内蔵	スイッチ付可能

②ロック位置

H	ヘッド側ロック
R	ロッド側ロック

③作動形式

2	複動形片側ロッド
---	----------

④チューブ内径(mm)

125	φ125
140	φ140
160	φ160
180	φ180
200	φ200

⑤クッション

無記号	両側クッション付(標準)
R	ロッド側クッション付
H	ヘッド側クッション付
N	クッションなし

⑥ストローク(mm)

⑦ジャバラ

無記号	ジャバラなし
J	ジャバラ付

注) ジャバラの材質はナイロンテープです。これ以外の材質をご希望の場合はご相談ください。

⑧支持形式

L	フート形
A	ロッド側フランジ形
B	ヘッド側フランジ形
C	1山クレビス形
W	2山クレビス形
T	センタラニオン形

⑨スイッチの種類

無記号	スイッチなし	R形 有接点
RA	RA (AC100、200)	
RB	RD-1(DC24V)	
RC	RD-2(DC24V)	
RD	RD-3(DC5、6V)	
RE	R	
RF	RAC (AC100、200V)	
RG	RDC-1(DC24V)	
RH	RDC-2(DC24V)	
RJ	RDC-3(DC5、6V)	

⑩スイッチの数

無記号	スイッチなし
2	2個付
1	1個付

⑪先端金具

無記号	金具なし
Y	Y形金具付
I	I形金具付

支持金具形式番号

チューブ内径(mm)	φ125	φ140	φ160	φ180	φ200
フート金具	A125-L	A140-L	A160-L	A180-L	A200-L
フランジ金具	A125-A	A140-A	A160-A	A180-A	A200-A
1山クレビス金具	A125-C	A140-C	A160-C	A180-C	A200-C
2山クレビス金具	A125-W	A140-W	A160-W	A180-W	A200-W
トラニオン金具	A125-T	A140-T	A160-T	A180-T	A200-T

スイッチ取付金具形式番号

チューブ内径(mm)	R形スイッチ取付金具
φ125	A125-RJ
φ140	A140-RJ
φ160	A160-RJ
φ180	A180-RJ
φ200	A200-RJ

パッキンセット形式番号

チューブ内径(mm)	パッキンセット	
	磁石なし	磁石内蔵
φ125	AL125-PS	AGL125-PS
φ140	AL140-PS	AGL140-PS
φ160	AL160-PS	AGL160-PS
φ180	AL180-PS	AGL180-PS
φ200	AL200-PS	AGL200-PS

エアシリンダ/ロック付

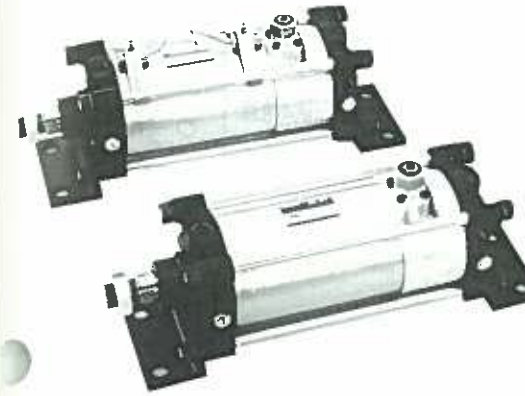
AOLシリーズ

φ125、φ140、φ160、φ180、φ200

仕様

作動形式	単位	複動形
使用流体		給油空気
使用圧力範囲	MPa(kgf/cm ²)	0.15{~1(10.7)}
保証耐圧力	MPa(kgf/cm ²)	1.5(15.3)
周囲温度	℃	5~60
使用ピストン速度	mm/s	50~500
クッション		標準装備
ストローク長さの許容値	mm	~250: + ⁰ / ₀ 251~1000: + ⁰ / ₀ 1001~2000: + ⁰ / ₀
支持形式		フート形、ロッド側フランジ形 ヘッド側フランジ形、1山クレビス形 2山クレビス形、センタラニオン形
ロック位置		ヘッド側、ロッド側
ロック時のピストン移動量	mm	7
手動ロック解除		ロックタイプ

ストロークエンドでエアが排気されるとロックするロック機構付シリンダです。落下防止、再運転時のトラブル防止に最適です。



限界ストローク

(単位: mm)

チューブ内径	限界ストローク
φ125	1000
φ140	
φ160	
φ180	1200
φ200	

クッションストローク

(単位: mm)

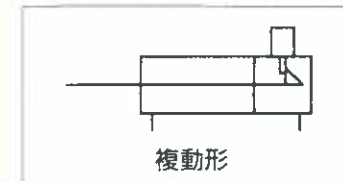
チューブ内径	クッションストローク
φ125	22
φ140	
φ160	
φ180	
φ200	
φ200	30

最大許容量負荷質量

(単位: kg)

チューブ内径	最大負荷質量
φ125	1220
φ140	1530
φ160	2000
φ180	2540
φ200	3140

JIS記号



本カタログはSI単位を優先して表記していません。ただし出力表等は従来単位で表記してありますので、SI単位への換算は次式により行ってください。
 圧力 $Y(\text{MPa}) = X(\text{kgf/cm}^2) \times 9.80665 \times 10^{-2}$
 力 $Y(\text{N}) = X(\text{kgf}) \times 9.80665$

付属品

名 称	フート形	ヘッド側					センタラニオン形
		ロッド側フランジ形	フランジ形	1山クレビス形	2山クレビス形	センタラニオン形	
標準装備	ロッド先端ナット	○	○	○	○	○	○
	2山クレビスピン	—	—	—	○	—	—
オプション	Y形金具(ピン付)	○	○	○	○	○	○
	I形金具	○	○	○	○	○	○

スイッチ付/スイッチの詳細仕様はP.461～463を参照してください。

R形有接点スイッチ

リード線タイプ



スイッチ形式	使用電圧 (V)	使用電圧範囲 (mA)	表示ランプ (ON点灯)	適用用途
RA	AC100	5~35	○	リレー シーケンサ
	AC200	5~25		
RD-1	DC24	23~65	○	リレー
RD-2	DC24	5~35	○	シーケンサ
RD-3	DC5,6	50以下(誘導負荷) 250以下(抵抗負荷)	○	IC回路
R	AC6~240 DC5~100	50以下(誘導負荷) 250以下(抵抗負荷)	なし	リレー

R形有接点スイッチ

コンジットタイプ(DIN端子)



スイッチ形式	使用電圧 (V)	使用電流範囲 (mA)	表示ランプ (ON点灯)	適用用途
RAC	AC100	5~35	○	リレー シーケンサ
	AC200	5~25		
RDC-1	DC24	23~65	○	リレー
RDC-2	DC24	5~35	○	シーケンサ
RDC-3	DC5,6	50以下(誘導負荷) 250以下(抵抗負荷)	○	IC回路

R形スイッチ付最小ストローク

リード線タイプ

(単位: mm)

チューブ内径 (mm)	スイッチ取付数			
	センタラニオン形以外の支持形式			センタラニオン形
	2個付(同面取付)	2個付(異面取付)	1個付	2個付(同面取付)
φ125	60	20	10	120
φ140			5	130
φ160				
φ180				
φ200				

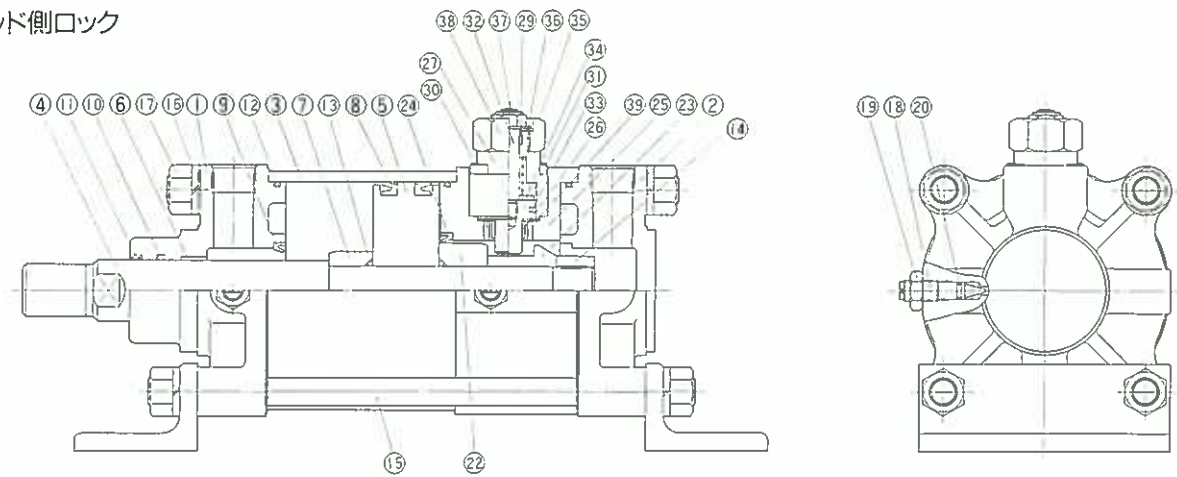
コンジットタイプ

(単位: mm)

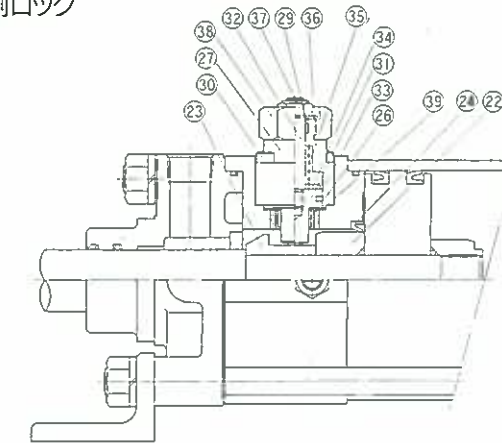
チューブ内径 (mm)	スイッチ取付数			
	センタラニオン形以外の支持形式			センタラニオン形
	2個付(同面取付)	2個付(異面取付)	1個付	2個付(同面取付)
φ125	100	30	25	150
φ140			20	160
φ160				
φ180				
φ200				

構造

ヘッド側ロック



ロッド側ロック



主要部品

部番	部品名称	材質	部番	部品名称	材質
①	ロッドカバー	FC-25	⑳	ロッド先端ナット	SWRM
②	ヘッドカバー	FC-25	㉑	スリーブB	S45C
③	シリンダチューブ	A6063	㉒	ロックスリーブ	S45C
④	ピストンロッド	S45C	㉓	クッションパッキンB	NBR
⑤	ピストン	FC-25またはA5056	㉔	MLハウジング	A5056
⑥	ブッシュ		㉕	ブッシュA	
⑦	クッションスリーブ	S45C	㉖	ロックボディ	A5056
⑧	ピストンパッキン	NBR	㉗	ダンパA	ウレタン
⑨	クッションパッキン	NBR	㉘	ブッシュB	
⑩	ロッドパッキン	NBR	㉙	取付ボルト	SCM435
⑪	ダストワイバ	NBR	㉚	ロックピストン	440F
⑫	チューブガスケット	NBR	㉛	ロックピストンロッド	S45C
⑬	スリーブガスケット	NBR	㉜	ロックピストンパッキン	NBR
⑭	スリーブナット	S45C	㉝	ダンパB	ウレタン
⑮	タイロッド	S45C	㉞	ロックスプリング	SUS304
⑯	ばね座金	SWRH	㉟	ストッパ	S45C
⑰	六角ナット	SWRM	㊱	Uナット	SS41
⑱	クッションニードル	SS41	㊲	リリースノブ	SS41
㉑	クッションロックナット	SWRM	㊳	ロックボディガスケット	NBR
㉒	バルブパッキン	NBR			

ロック付

使用パッキン形式

チューブ 内径 (mm)	⑧ピストンパッキン		⑨クッションパッキン		⑩ロッドパッキン		⑪ダストワイパ		⑫チューブガスケット		⑬スリーブガスケット	
	形式	個数	形式	個数	形式	個数	形式	個数	形式	個数	形式	個数
φ125	UPP-125 PSD-125	2	CP-45	2	P35	1	DP-35	1	G120	3	P28	2
φ140	UPP-125 PSD-140	2	CP-45	2	P35	1	DP-35	1	G135	3	P28	2
φ160	UP-145 PSD-160	2	CP-55	2	P45	1	DP-45	1	G150	3	P38	2
φ180	UP-165 PSD-180	2	CP-55	2	P45	1	DP-45	1	G170	3	P38	2
φ200	UP-180 PSD-200	2	CP-60	2	P50	1	DP-50	1	G190	3	P40	2

チューブ 内径 (mm)	⑳バルブパッキン		㉑クッションパッキンB		㉒ロックピストンパッキン		㉓ロックボディガスケット	
	形式	個数	形式	個数	形式	個数	形式	個数
φ125	P7	2	PCS-55	1	PSD-32	1	—	—
φ140	P7	2	PCS-55	1	PSD-32	1	—	—
φ160	P7	2	PCS-75	1	PSD-50	1	IN-56	1
φ180	P7	2	PCS-75	1	PSD-50	1	IN-56	1
φ200	P7	2	PCS-75	1	PSD-50	1	IN-56	1

注) 1. ⑧ピストンパッキンについては上段が磁石なし、下段が磁石内蔵タイプ用です。
2. チューブ内径ごとに使用パッキンをまとめたパッキンセットを用意しております。

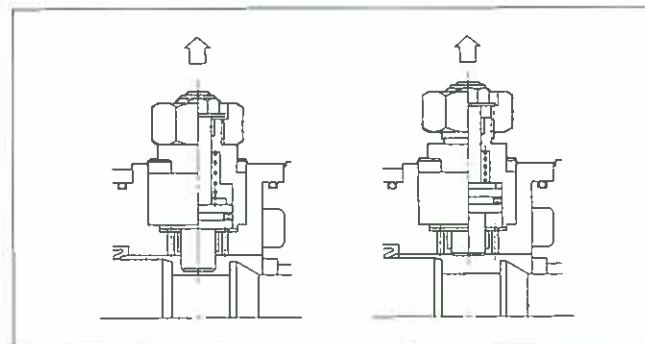
ロックの手動解除方法

(φ125～φ200)

レリーズノブを反時計方向に止まるまで回してください。回しきった状態でロックは解除されます。

(そのままではロックは解除されなくなります。)

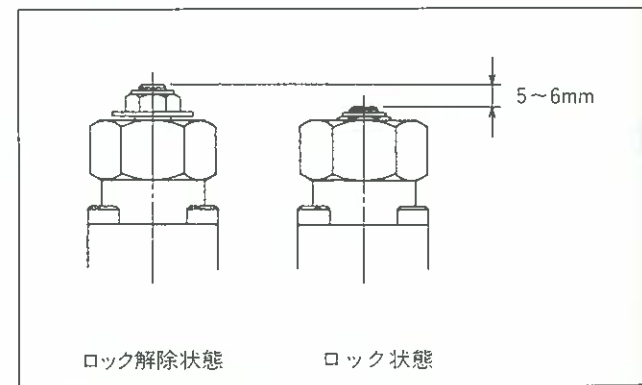
ロックを作動させるには、レリーズノブを時計方向に止まるまで回してください。



φ125～φ200インジケータ機能

レリーズノブの上部からロックピストンロッドの頭部が見えている時は、運転中圧力でロックが解除されていることを示しています。

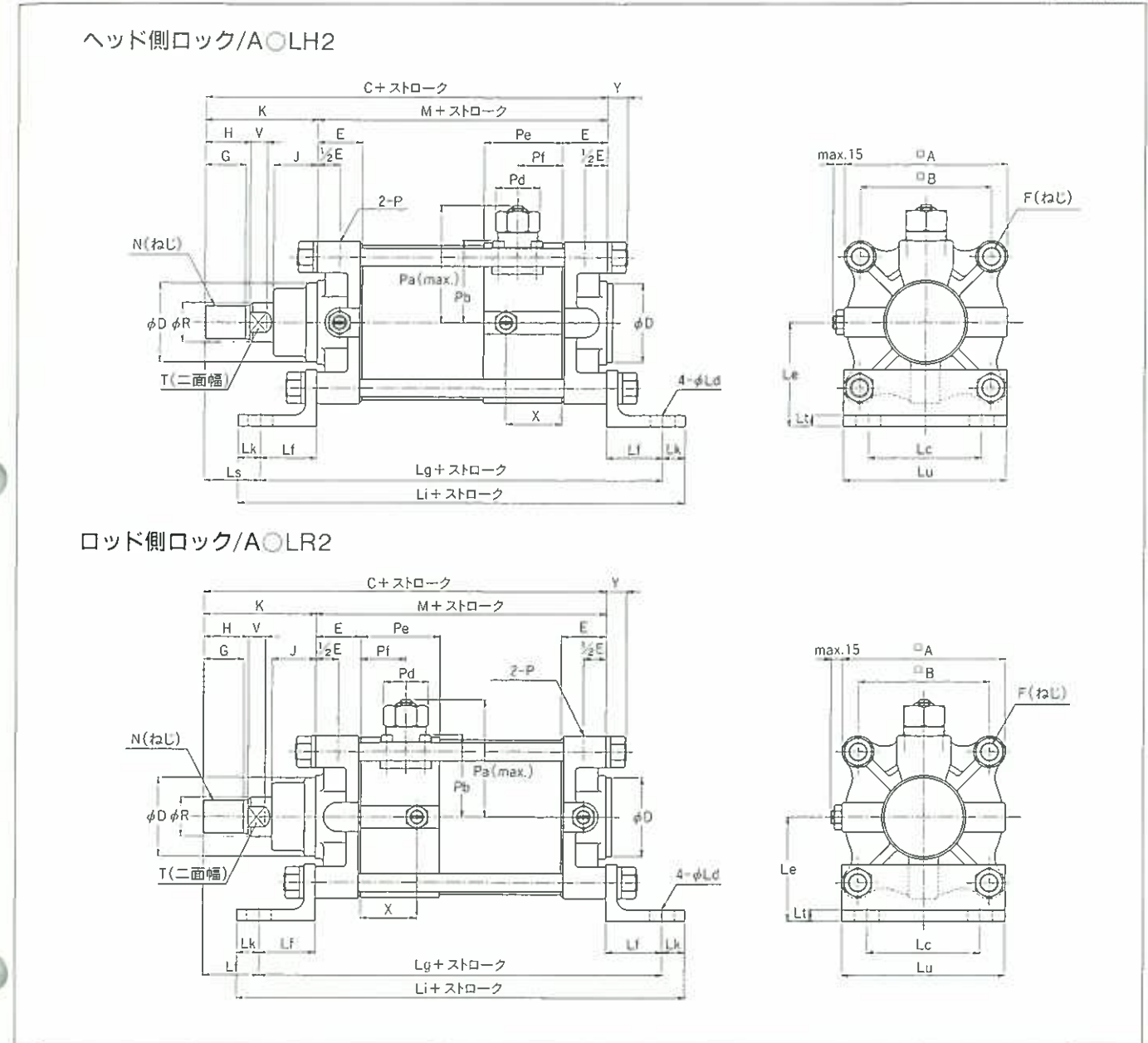
(手でロック解除している場合には少ししか見えません。)



形状寸法

フート形(L)

(単位:mm)



チューブ内径	A	B	C	D	E	F	G	H	J	K	M	N	P	R	T	V	Y
φ125	144	116	308	70	40	M16	36	40	39	100	208	M30×1.5	Rc $\frac{3}{4}$	35	30	15	18
φ140	160	130	308	70	40	M16	36	40	39	100	208	M30×1.5	Rc $\frac{3}{4}$	35	30	15	18
φ160	180	146	364	90	40	M18	51	55	44	120	244	M40×1.5	Rc $\frac{3}{4}$	45	40	15	20.5
φ180	200	164	364	90	40	M18	51	55	44	120	244	M40×1.5	Rc $\frac{3}{4}$	45	40	15	20.5
φ200	224	170	399	100	50	M20	56	60	44	127	272	M45×1.5	Rc1	50	45	18	22

チューブ内径	Lc	Ld	Le	Lf	Lg	Li	Lk	Ls	Lt	Lu	X	Pa	Pb	Pd	Pe	Pf
φ125	100	22	92	50	308	348	20	50	10	144	50	104	73	41.9	70	40
φ140	116	22	100	50	308	348	20	50	10	160	50	104	73	41.9	70	40
φ160	130	22	114	55	354	404	25	65	12	180	80	140	98	63.5	100	55
φ180	140	22	123	55	354	404	25	65	12	200	80	140	98	63.5	100	55
φ200	150	26	137	60	392	452	30	67	12	224	80	140	98	63.5	100	55

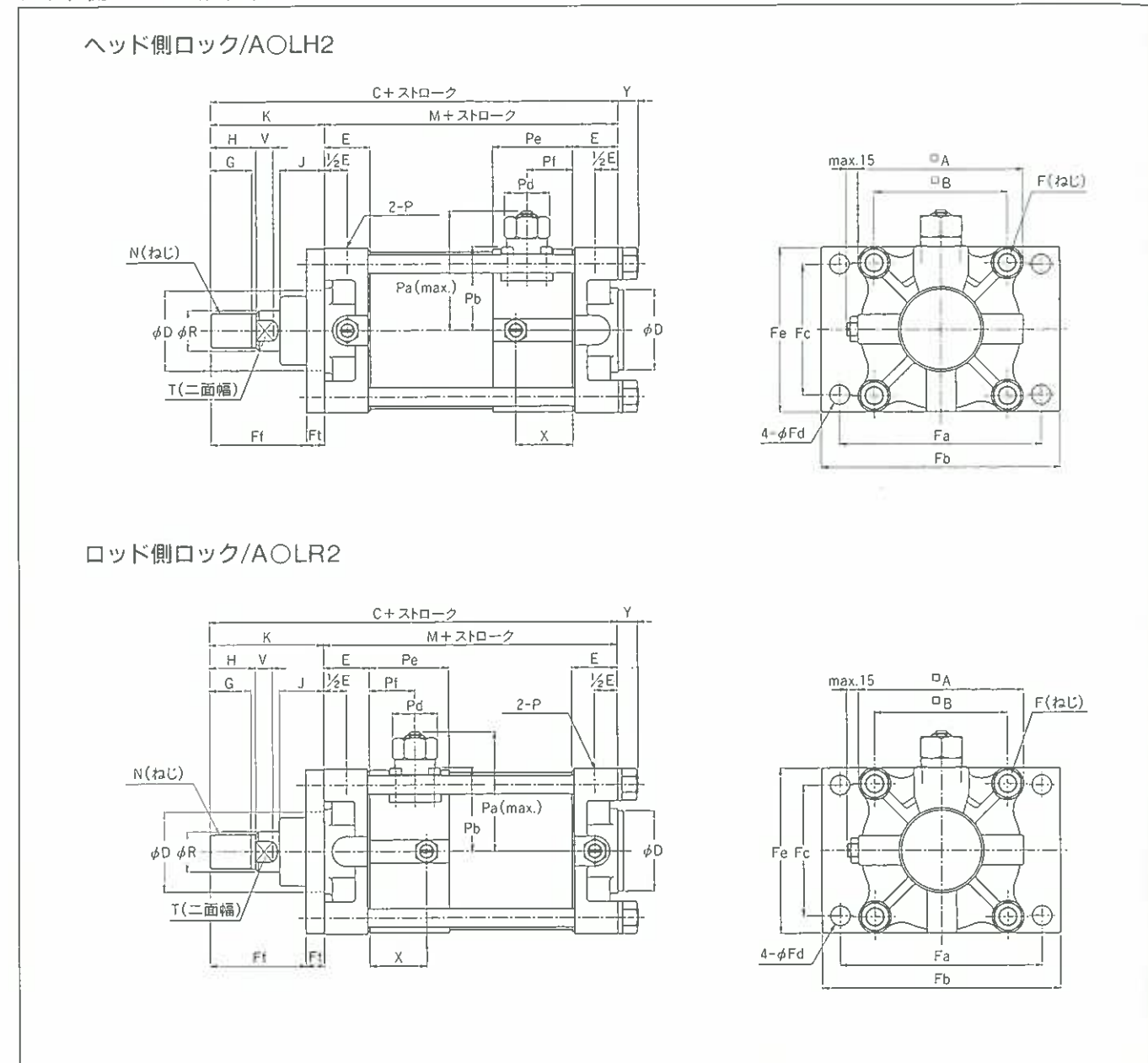
エアシリンダ/ロック付A○Lシリーズ

エアシリンダ/ロック付A○Lシリーズ

形状寸法

ロッド側フランジ形(A)

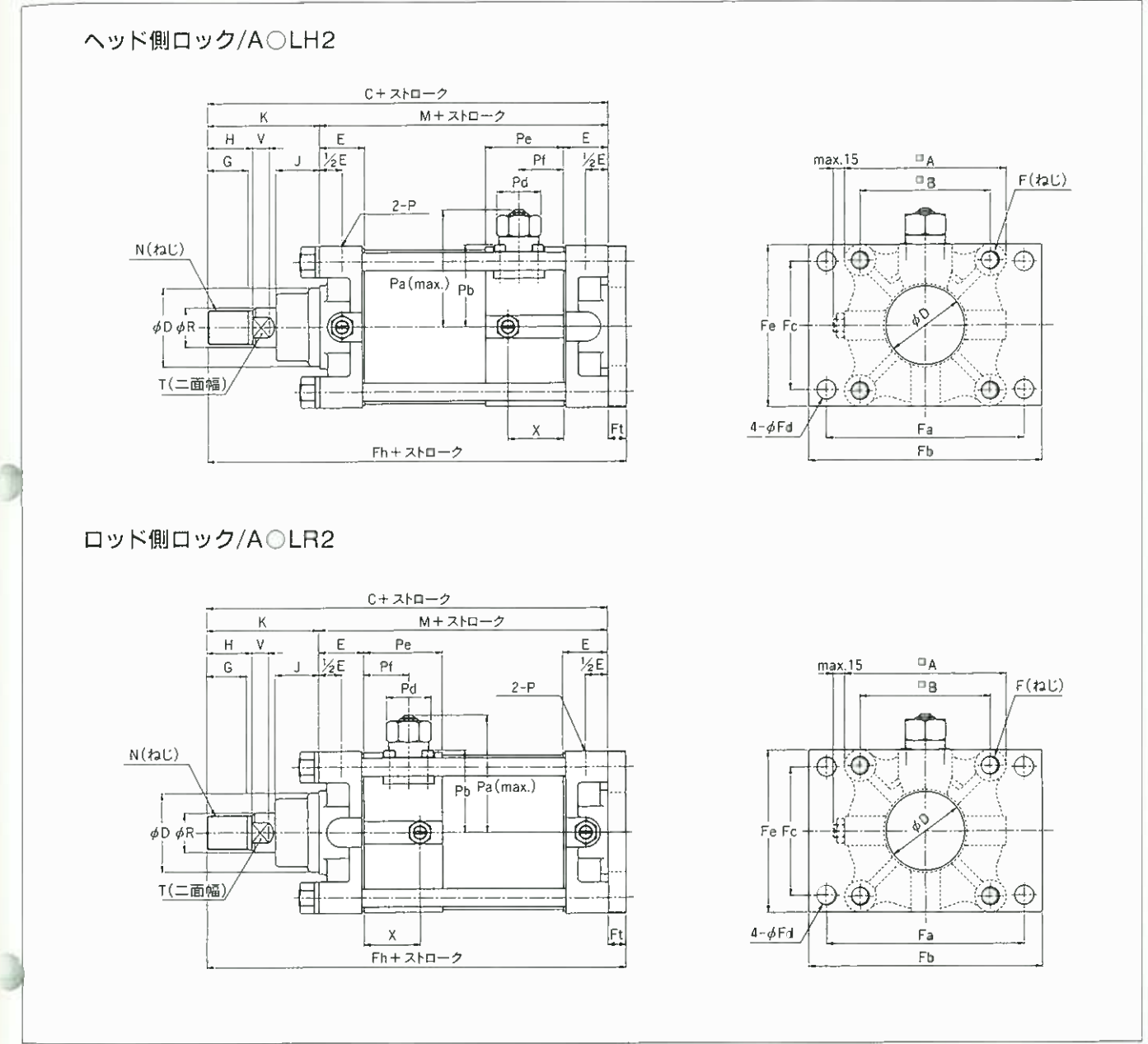
(単位:mm)



形状寸法

ロッド側フランジ形(B)

(単位:mm)



チューブ内径	A	B	C	D	E	F	G	H	J	K	M	N	P	R	T	V	Y
φ125	144	116	308	70	40	M16	36	40	39	100	208	M30×1.5	Rc 3/4	35	30	15	18
φ140	160	130	308	70	40	M16	36	40	39	100	208	M30×1.5	Rc 3/4	35	30	15	18
φ160	180	146	364	90	40	M18	51	55	44	120	244	M40×1.5	Rc 3/4	45	40	15	20.5
φ180	200	164	364	90	40	M18	51	55	44	120	244	M40×1.5	Rc 3/4	45	40	15	20.5
φ200	224	170	399	100	50	M20	56	60	44	127	272	M45×1.5	Rc 1	50	45	18	22

チューブ内径	Fa	Fb	Fc	Fd	Fe	Ff	Ft	X	Pa	Pb	Pd	Pe	Pf
φ125	176	208	114	17	144	84	16	50	104	73	41.9	70	40
φ140	200	240	120	22	160	84	16	50	104	73	41.9	70	40
φ160	220	260	140	22	180	102	18	80	140	98	63.5	100	55
φ180	244	288	156	22	200	96	24	80	140	98	63.5	100	55
φ200	276	330	170	26	224	101	26	80	140	98	63.5	100	55

チューブ内径	A	B	C	D	E	F	G	H	J	K	M	N	P	R	T	V	Y
φ125	144	116	308	70	40	M16	36	40	39	100	208	M30×1.5	Rc 3/4	35	30	15	18
φ140	160	130	308	70	40	M16	36	40	39	100	208	M30×1.5	Rc 3/4	35	30	15	18
φ160	180	146	364	90	40	M18	51	55	44	120	244	M40×1.5	Rc 3/4	45	40	15	20.5
φ180	200	164	364	90	40	M18	51	55	44	120	244	M40×1.5	Rc 3/4	45	40	15	20.5
φ200	224	170	399	100	50	M20	56	60	44	127	272	M45×1.5	Rc 1	50	45	18	22

チューブ内径	Fa	Fb	Fc	Fd	Fe	Fh	Ft	X	Pa	Pb	Pd	Pe	Pf
φ125	176	208	114	17	144	324	16	50	104	73	41.9	70	40
φ140	200	240	120	22	160	324	16	50	104	73	41.9	70	40
φ160	220	260	140	22	180	382	18	80	140	98	63.5	100	55
φ180	244	288	156	22	200	388	24	80	140	98	63.5	100	55
φ200	276	330	170	26	224	425	26	80	140	98	63.5	100	55

エアシリンダ/ロック付A○Lシリーズ

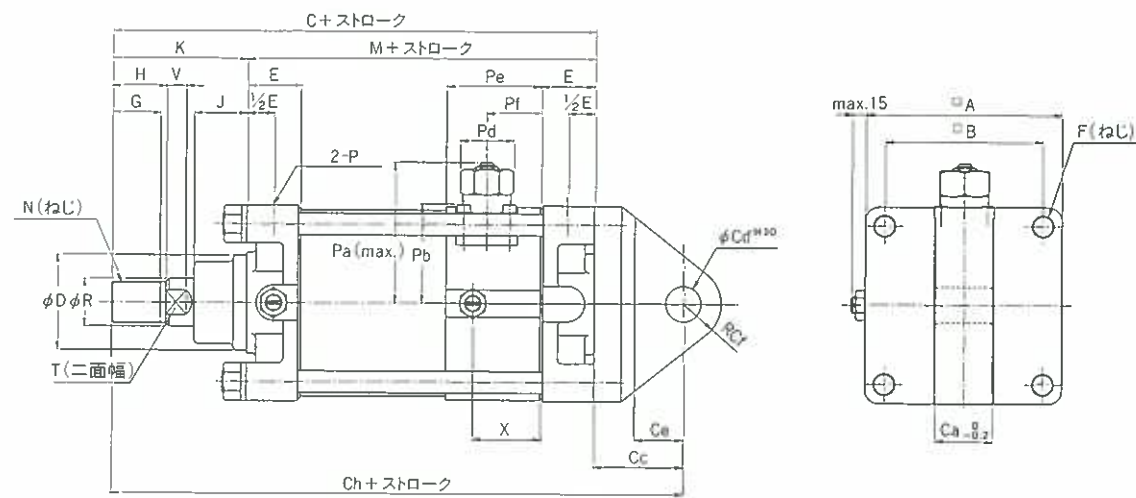
エアシリンダ/ロック付A○Lシリーズ

形状寸法

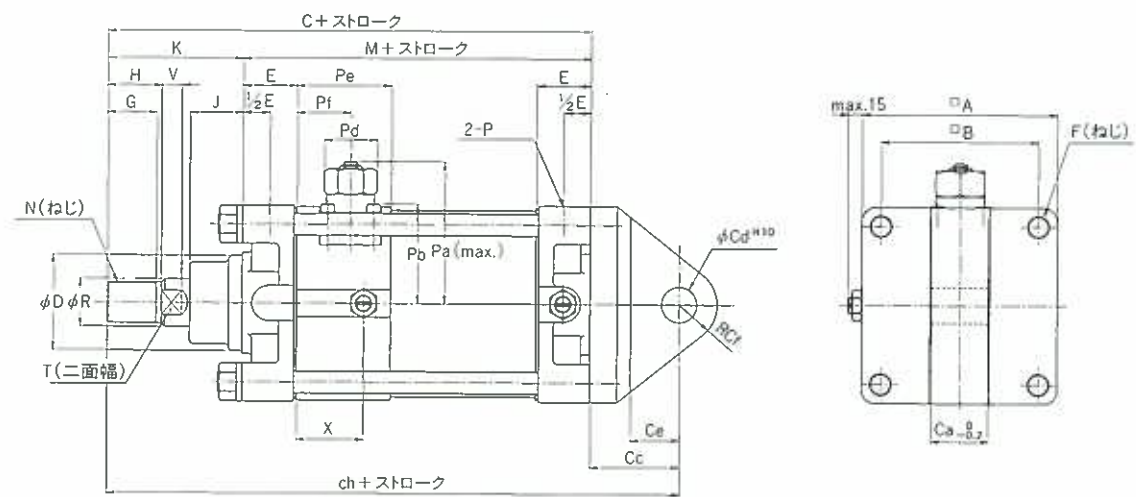
1山クレビス形(C)

(単位:mm)

ヘッド側ロック/A○LH2



ロッド側ロック/A○LR2



チューブ内径	A	B	C	D	E	F	G	H	J	K	M	N	P	R	T	V	Y
φ125	144	116	308	70	40	M16	36	40	39	100	208	M30×1.5	Rc ³ / ₄	35	30	15	18
φ140	160	130	308	70	40	M16	36	40	39	100	208	M30×1.5	Rc ³ / ₄	35	30	15	18
φ160	180	146	364	90	40	M18	51	55	44	120	244	M40×1.5	Rc ³ / ₄	45	40	15	20.5
φ180	200	164	364	90	40	M18	51	55	44	120	244	M40×1.5	Rc ³ / ₄	45	40	15	20.5
φ200	224	170	399	100	50	M20	56	60	44	127	272	M45×1.5	Rc 1	50	45	18	22

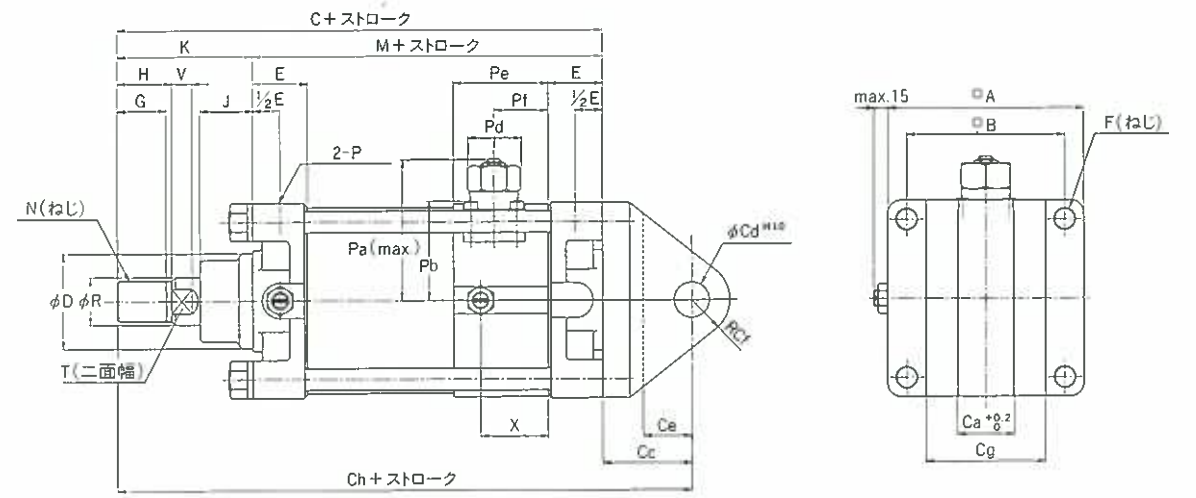
チューブ内径	Ca	Cc	Cd	Ce	Cf	Ch	X	Pa	Pb	Pd	Pe	Pf
φ125	42	66	26	36	28	370	50	104	73	41.9	70	40
φ140	42	66	26	36	28	370	50	104	73	41.9	70	40
φ160	48	84	30	49	34	432	80	140	98	63.5	100	55
φ180	48	84	30	49	34	432	80	140	98	63.5	100	55
φ200	53	94	35	52	40	487	80	140	98	63.5	100	55

形状寸法

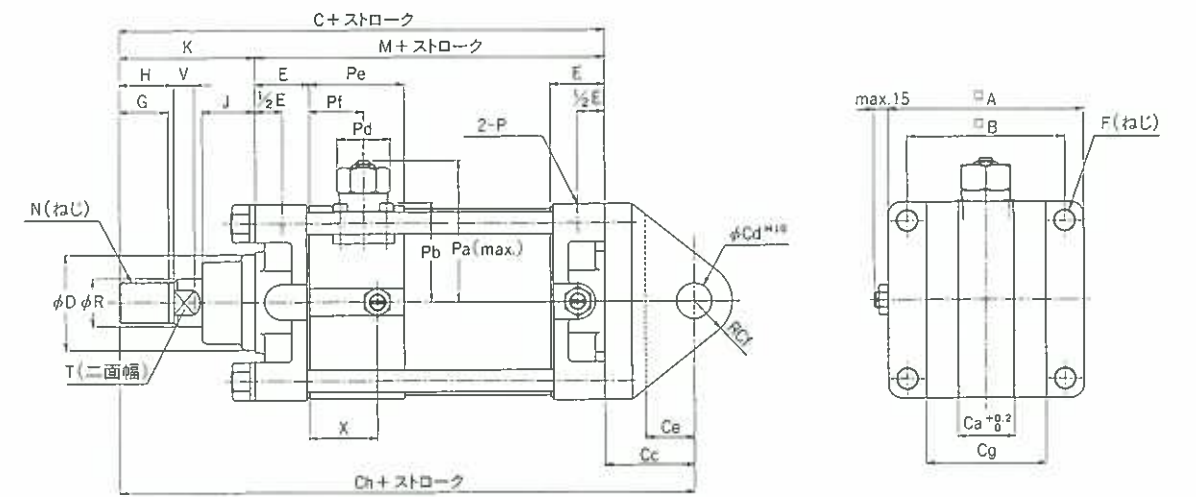
2山クレビス形(W)

(単位:mm)

ヘッド側ロック/A○LH2



ロッド側ロック/A○LR2



チューブ内径	A	B	C	D	E	F	G	H	J	K	M	N	P	R	T	V	Y
φ125	144	116	308	70	40	M16	36	40	39	100	208	M30×1.5	Rc ³ / ₄	35	30	15	18
φ140	160	130	308	70	40	M16	36	40	39	100	208	M30×1.5	Rc ³ / ₄	35	30	15	18
φ160	180	146	364	90	40	M18	51	55	44	120	244	M40×1.5	Rc ³ / ₄	45	40	15	20.5
φ180	200	164	364	90	40	M18	51	55	44	120	244	M40×1.5	Rc ³ / ₄	45	40	15	20.5
φ200	224	170	399	100	50	M20	56	60	44	127	272	M45×1.5	Rc 1	50	45	18	22

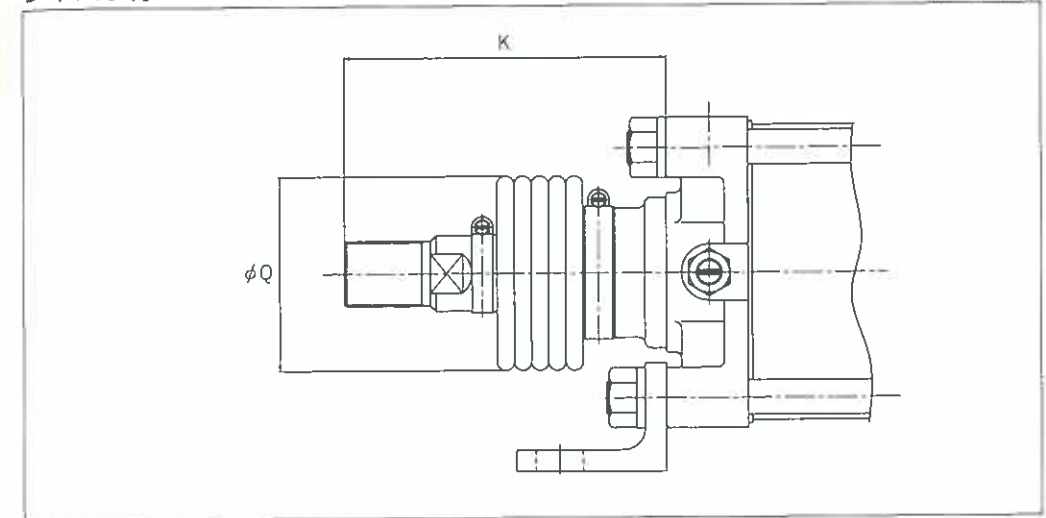
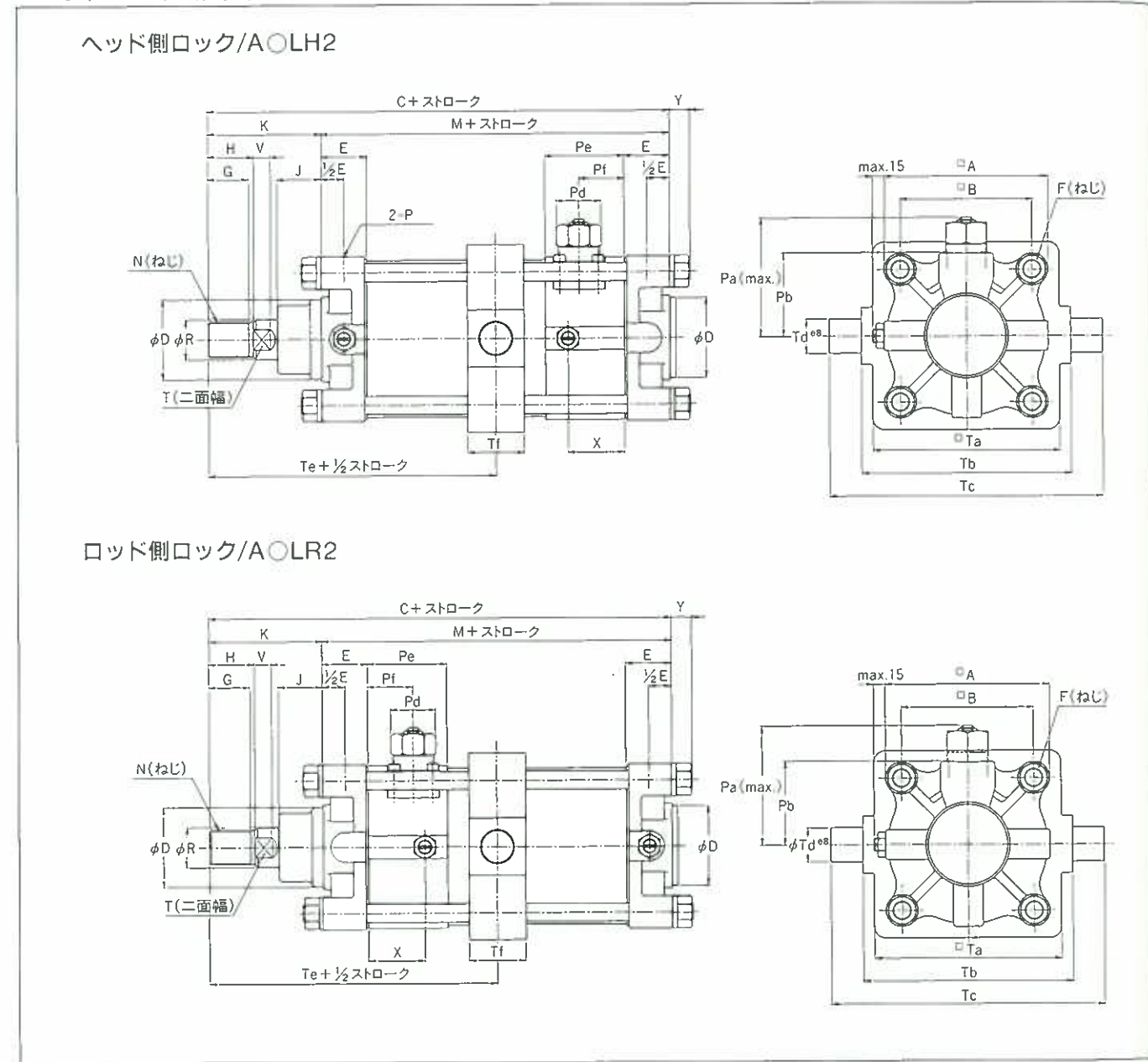
チューブ内径	Ca	Cc	Cd	Ce	Cf	Cg	Ch	X	Pa	Pb	Pd	Pe	Pf
φ125	42	66	26	36	28	88	440	50	104	73	41.9	70	40
φ140	42	66	26	36	28	88	440	50	104	73	41.9	70	40
φ160	48	84	30	49	34	100	532	80	140	98	63.5	100	55
φ180	48	84	30	49	34	100	532	80	140	98	63.5	100	55
φ200	53	94	35	52	40	109	587	80	140	98	63.5	100	55

エアシリンダ/ロック付A○Lシリーズ

エアシリンダ/ロック付A○Lシリーズ

形状寸法
センタラニオン形(T)

形状寸法
ジャバラ付



チューブ内径	ストローク範囲	K	Q
φ125、φ140	0～150	150	90
	151～300	170	
	301～480	180	
	481～770	210	
	771～1000	240	
φ160、φ180	0～240	180	110
	241～390	195	
	391～600	225	
	601～975	260	
	976～1200	290	
φ200	0～300	200	120
	301～500	222	
	501～785	247	
	786～980	282	
	981～1200	302	

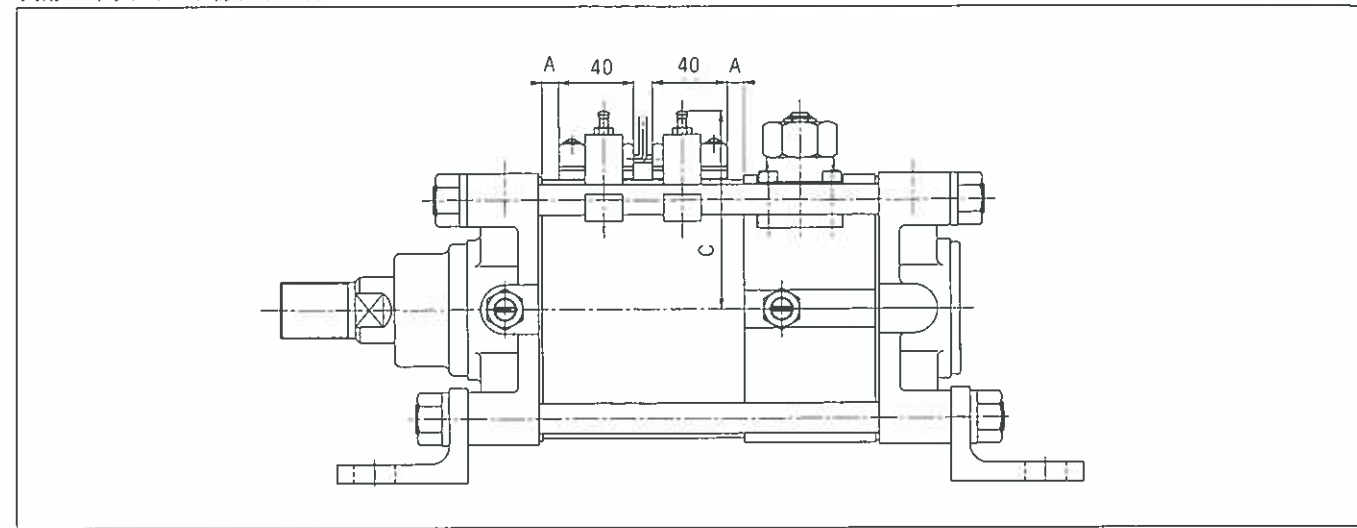
チューブ内径	A	B	C	D	E	F	G	H	J	K	M	N	P	R	T	V	Y
φ125	144	116	308	70	40	M16	36	40	39	100	208	M30×1.5	Rc ³ / ₄	35	30	15	18
φ140	160	130	308	70	40	M16	36	40	39	100	208	M30×1.5	Rc ³ / ₄	35	30	15	18
φ160	180	146	364	90	40	M18	51	55	44	120	244	M40×1.5	Rc ³ / ₄	45	40	15	20.5
φ180	200	164	364	90	40	M18	51	55	44	120	244	M40×1.5	Rc ³ / ₄	45	40	15	20.5
φ200	224	170	399	100	50	M20	56	60	44	127	272	M45×1.5	Rc 1	50	45	18	22

チューブ内径	Ta	Tb	Tc	Td	Te	Tf	X	Pa	Pb	Pd	Pe	Pf
φ125	164	184	240	30	204	50	50	104	73	41.9	70	40
φ140	180	200	260	30	204	50	50	104	73	41.9	70	40
φ160	200	220	290	35	242	60	80	140	98	63.5	100	55
φ180	220	240	310	35	242	60	80	140	98	63.5	100	55
φ200	244	270	340	40	263	60	80	140	98	63.5	100	55

スイッチ設定位置

R形スイッチリード線タイプ付

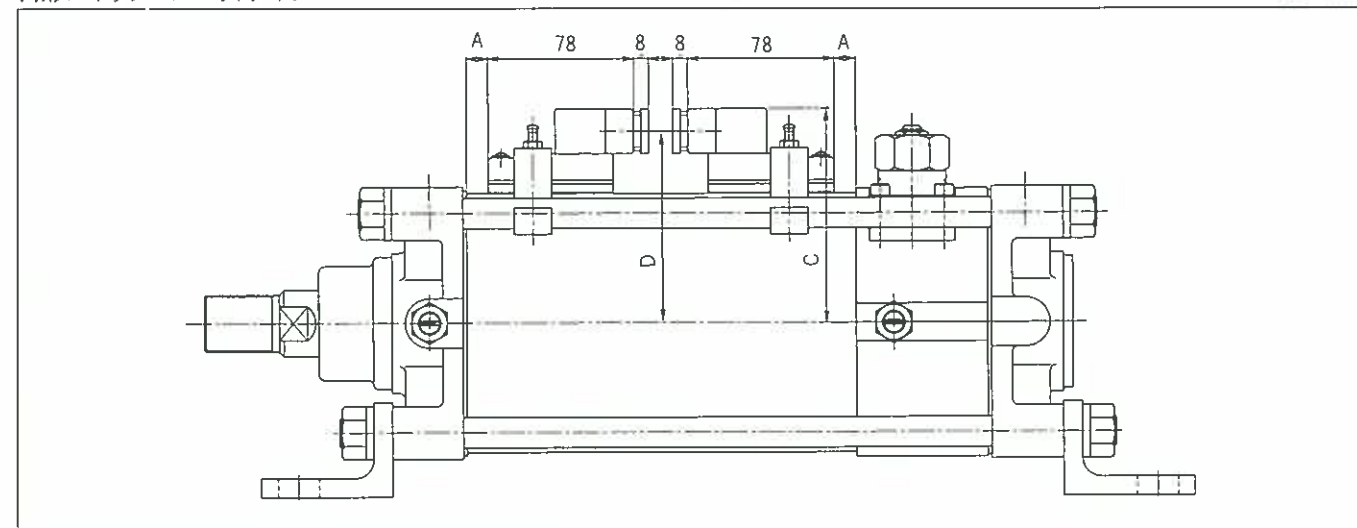
(単位: mm)



チューブ内径	A	C
φ125	9	105
φ140	9	113
φ160	12	123
φ180	12	135
φ200	16	145

R形スイッチコンジットタイプ

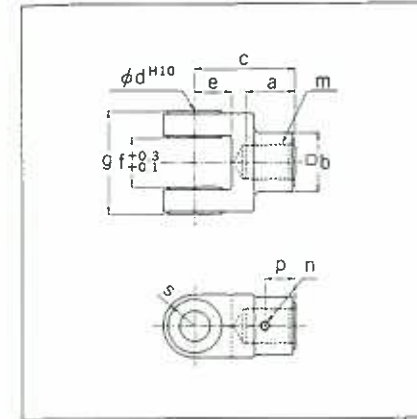
(単位: mm)



チューブ内径	A	C	D
φ125	11.5	109	97
φ140	11.5	117	105
φ160	14.5	127	115
φ180	14.5	138.5	126.5
φ200	18.5	148.5	136.5

付属品

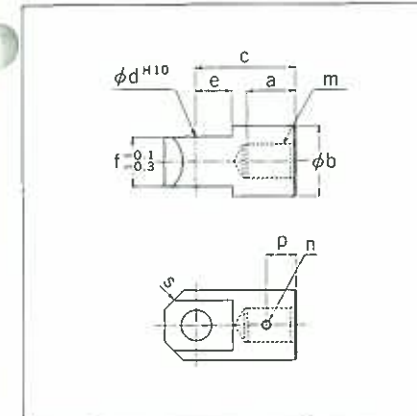
Y形金具



(単位: mm)

形式番号	適用チューブ内径	a	b	c	d	e	f	g	m	n	p	r
A125-Y	φ125、φ140	42	50	86	26	31.5	42	88	M30×1.5	M8	26	27
A160-Y	φ160、φ180	57	66	114	30	40	48	100	M40×1.5	M8	39	34
A200-Y	φ200	62	76	132	35	50	53	109	M45×1.5	M8	42	41

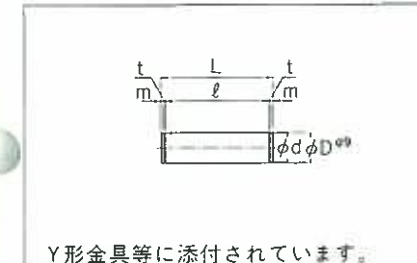
I形金具



(単位: mm)

形式番号	適用チューブ内径	a	b	c	d	e	f	m	n	p	s
A125-I	φ125、φ140	42	60	86	26	31.5	42	M30×1.5	M8	26	16
A160-I	φ160、φ180	57	75	114	30	40	48	M40×1.5	M8	39	22
A200-I	φ200	62	90	132	35	50	53	M45×1.5	M8	42	27

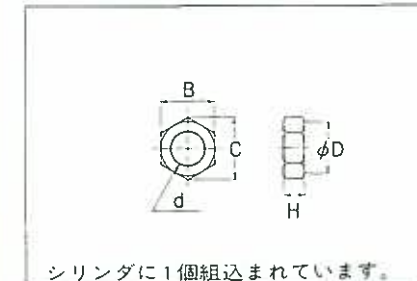
Y形金具/2山クレビス用ピン



(単位: mm)

形式番号	適用チューブ内径	D	L	d	ℓ	m	t	使用止め輪
A125-WP	φ125、φ140	26	96.2	24.9	88.5	2.5	1.35	C26
A160-WP	φ160、φ180	30	109	28.6	100.5	2.5	1.75	C30
A200-WP	φ200	35	118	33	109.5	2.5	1.75	C35

ロッド先端ナット



(単位: mm)

形式番号	適用チューブ内径	d	H	B	C	D
A125-RN	φ125、φ140	M30×1.5	18	46	53.1	44
A160-RN	φ160、φ180	M40×1.5	25	65	75	62
A200-RN	φ200	M45×1.5	27	70	80.8	67