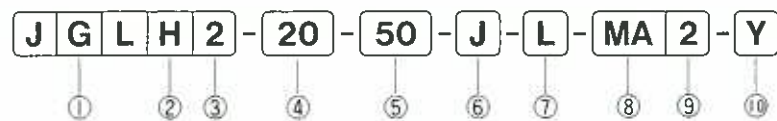


JOLシリーズ

φ20、φ25、φ32、φ40

表示方法



①磁石の有無

G	磁石内蔵	スイッチ付可能
---	------	---------

②ロック位置

H	ヘッド側ロック
R	ロッド側ロック

③作動形式

2	複動形片側ロッド
---	----------

④チューブ内径(mm)

20	φ20
25	φ25
32	φ32
40	φ40

⑤ストローク(mm)

標準ストローク(P.352)を参照してください。

⑥ジャバラ

無記号	ジャバラなし(標準)
J	ジャバラ付

注) ジャバラの材質はナイロンターポリンです。これ以外の材質をご希望の場合はご相談ください。

⑦支持形式

N	ノーズ形
L	フート形
A	フランジ形
C	1山クレビス形
W	2山クレビス形(3ネジ)
R	トラニオン形(ロッド側)

パッキンセット形式番号

チューブ内径(mm)	パッキンセット
φ20	JL20-PS
φ25	JL25-PS
φ32	JL32-PS
φ40	JL40-PS

⑧スイッチの種類

無記号	スイッチなし	
MA	MA-1 (AC100V, DC24V)	M形 有接点
MB	MD-1 (DC24V)	
MC	MD-3 (DC5, 6V)	
MD	MR (AC, DC5~100V)	
ME	MA-2L (AC100/110V)	M形 無接点
MF	MA-2H (AC200/220V)	
MG	MT-3 (DC5~30V)	
MH	MT-3U (DC5~30V)	
MJ	MT-2 (DC24V)	M形 無接点
MK	MT-2U (DC24V)	

⑨スイッチの数

無記号	スイッチなし
2	2個付
1	1個付

⑩ロッド先端金具

無記号	金具なし
Y	Y形金具付
I	I形金具付

RF	RAC (AC100, 200V)	R形 有接点
RG	RDC-1 (DC24V)	
RH	RDC-2 (DC24V)	
RJ	RDC-3 (DC5, 6V)	

支持金具形式番号

チューブ内径(mm)	φ20	φ25	φ32	φ40
フート金具	J20-L	J25-L	J32-L	J40-L
フランジ金具	J20-A	J25-A	J32-A	J40-A
1山クレビス金具	—	—	J32-C	J40-C
2山クレビス金具	J20-W	J25-W	J32-W	J40-W
トラニオン金具	J20-R	J25-R	J32-R	J40-R

スイッチ取付金具形式番号

チューブ内径(mm)	M形スイッチ 取付金具	R形スイッチ 取付金具
φ20	J20-MJ	J20-RJ
φ24	J25-MJ	J25-RJ
φ32	J32-MJ	J32-RJ
φ40	J40-MJ	J40-RJ

エアシリンダ/ロック付 JOLシリーズ

磁石を標準装備。

ストロークエンドでエアが排気されるとロックするロック機構付シリンダです。落下防止、再運転時のトラブル防止に最適です。



仕様

作動形式	単位	複動形
使用流体		無給油空気
使用圧力範囲	MPa(kgf/cm ²)	0.15~0.7(1.5~7.1)
保証耐圧力	MPa(kgf/cm ²)	1.05(10.7)
周囲温度	℃	5~60
使用ピストン速度	mm/s	50~500
クッション		ダンパ内蔵
ストローク長さの許容値	mm	+1.0
支持形式		ノーズ形、フート形、フランジ形 1山クレビス形、2山クレビス形 (オーダーメイド) トラニオン形
ロック位置		ヘッド側、ロッド側
ロック時のピストン移動量	mm	φ20、φ25: 2 φ32、φ40: 3
手動ロック解除		ノンロックタイプ

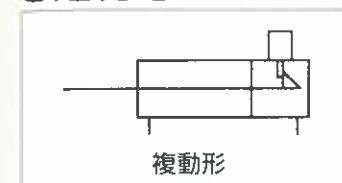
標準ストローク

チューブ内径	標準ストローク	限界ストローク
φ20	15, 25, 50, 75, 100, 125, 150	500
φ25	25, 50, 75, 100, 125, 150	
φ32	25, 50, 75, 100, 125, 150, 200, 250, 300	
φ40	50, 75, 100, 125, 150, 200, 250, 300	

最大許容負荷質量

チューブ内径	最大負荷質量
φ20	22
φ25	34
φ32	56
φ40	88

JIS記号



本カタログはSI単位を優先して表記しています。ただし出力表等は従来単位で表記していますので、SI単位への換算は次式により行ってください。
 圧力 Y(MPa) = X(kgf/cm²) × 9.80665 × 10⁻²
 力 Y(N) = X(kgf) × 9.80665

付属品

名称	ノーズ形	フート形	フランジ形	1山クレビス形	軸トラニオン形
標準装備					
取付ナット	○	○	○	—	—
ロッド先端ナット	○	○	○	○	○
オプション					
Y形金具(ピン付)	○	○	○	○	○
I形金具	○	○	○	○	○

スイッチ付/スイッチの詳細仕様はP.455~463を参照してください。

M形有接点スイッチ

リード線タイプ

スイッチ形式	使用電圧 (V)	使用電流範囲 (mA)	表示ランプ (ON点灯)	適用用途
MA-1	AC100	5~45	○	リレー シーケンサ
	DC24	5~45		
MD-1	DC24	25~65	○	リレー
MD-3	DC5, 6	50以下(誘導負荷) 300以下(抵抗負荷)	○	IC回路
MR	AC 5~100 DC	50以下(誘導負荷) 300以下(抵抗負荷)	なし	リレー シーケンサ
MA-2L	AC100/110	5~150	○	リレー
MA-2H	AC200/220	5~150	○	リレー

注) MA-2LはMA-1に保護回路SS-2Lが添付されたものです。
MA-2HはMA-1に保護回路SS-2Hが添付されたものです。

R形有接点スイッチ

コジツタイプ(DIN端子)

スイッチ形式	使用電圧 (V)	使用電流範囲 (mA)	表示ランプ (ON点灯)	適用用途
RAC	AC100	5~35	○	リレー シーケンサ
	AC200	5~25		
RDC-1	DC24	23~65	○	リレー
RDC-2	DC24	5~35	○	シーケンサ
RDC-3	DC5, 6	50以下(誘導負荷) 250以下(抵抗負荷)	○	IC回路

M形スイッチ付最小ストローク (単位: mm)

チューブ内径 (mm)	スイッチ取付数		
	2個付(同面)	2個付(異面)	1個付
φ20	50	15	5
φ25			
φ32			
φ40			

M形無接点スイッチ

リード線タイプ

スイッチ形式	使用電圧 (V)	使用電流範囲 (mA)	表示ランプ (ON点灯)	適用用途
MT-2	DC24	5~100	○	リレー シーケンサ
MT-2U	(DC10~30)			
MT-3	DC5~30	5~200	○	リレー シーケンサ IC回路
MT-3U				

R形スイッチ付最小ストローク (単位: mm)

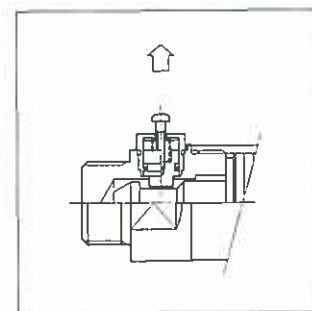
チューブ内径 (mm)	スイッチ取付数		
	2個付(同面)	2個付(異面)	1個付
φ20	不可	70	40
φ25			
φ32			
φ40	100		25

ロックの手動解除方法

ロックカバー上部の穴からボルトをさし込み、ロックピストンにねじ込んでから引っ張ることによりロックは解除されます。ボルトを離せばロック状態に戻ります。

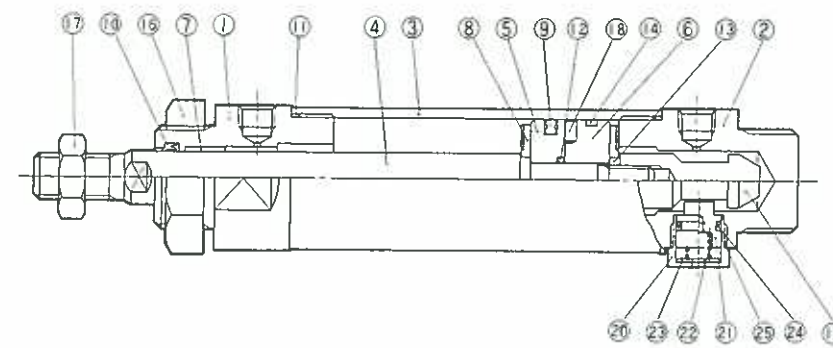
手動解除用のボルト(M3×0.5×16 ϕ)は出荷時に組込まれております。

通常の運転時はボルトを外してください。

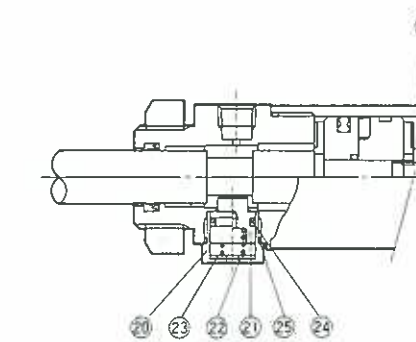


構造

ヘッド側ロック



ロッド側ロック



主要部品

部番	部品名称	材質	部番	部品名称	材質
①	ロッドカバー	A2011	⑭	ウエアリング	布入フェノール樹脂
②	ヘッドカバー	A2011	⑮	Uナット	SS41
③	シリンダチューブ	A6063	⑯	取付ナット	S45C
④	ピストンロッド	φ20, 25-SUS304/φ32, 40-S45C	⑰	ロッド先端ナット	S45C
⑤	ピストンA	A5056	⑱	マグネット	
⑥	ピストンB	A5056	⑲	ロックスリーブ	S45C
⑦	軸受	焼結含油材	⑳	ロックカバー	SS41
⑧	ダンパ	ウレタン	㉑	ロックピストン	440F
⑨	ピストンパッキン	NBR	㉒	ロックスプリング	SWPB
⑩	ロッドパッキン	NBR	㉓	ロックダンパ	ウレタン
⑪	チューブガスケット	NBR	㉔	ロックパッキン	NBR
⑫	ピストンガスケット	NBR	㉕	ロックガスケット	NBR
⑬	カラー	SPCまたはC3604			

使用パッキン形式

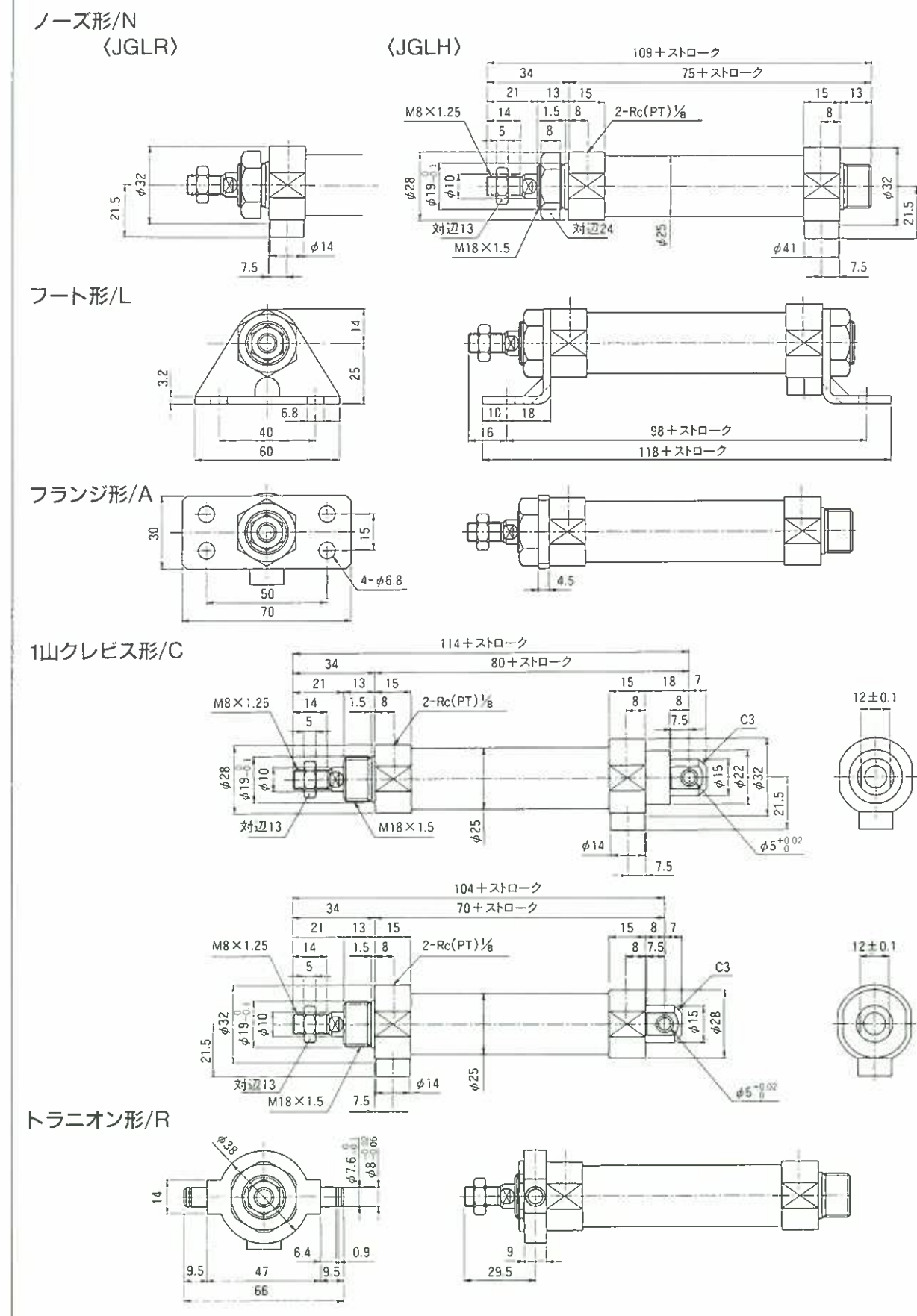
チューブ内径 (mm)	⑨ピストンパッキン		⑩ロッドパッキン		⑪チューブガスケット		㉔ロックパッキン		㉕ロックガスケット	
	形式	個数	形式	個数	形式	個数	形式	個数	形式	個数
φ20	PSD-20	1	PDU-10Z	1	SO-015-21	2	MYN-7	1	SO-010-28	1
φ25	PSD-25	1	PDU-12Z	1	SO-015-25	2	MYN-7	1	SO-010-28	1
φ32	PSD-32	1	PDU-14Z	1	SO-015-29	2	MYN-9	1	SO-010-29A	1
φ40	PSD-40	1	PDU-16Z	1	SO-015-30	2	MYN 9	1	SO-010-29A	1

注) チューブ内径ごとに使用パッキンをまとめたパッキンセットを用意しております。

エアシリンダ/ロック付J○Lシリーズ

形状寸法
複動形 φ20/JGL○2-20

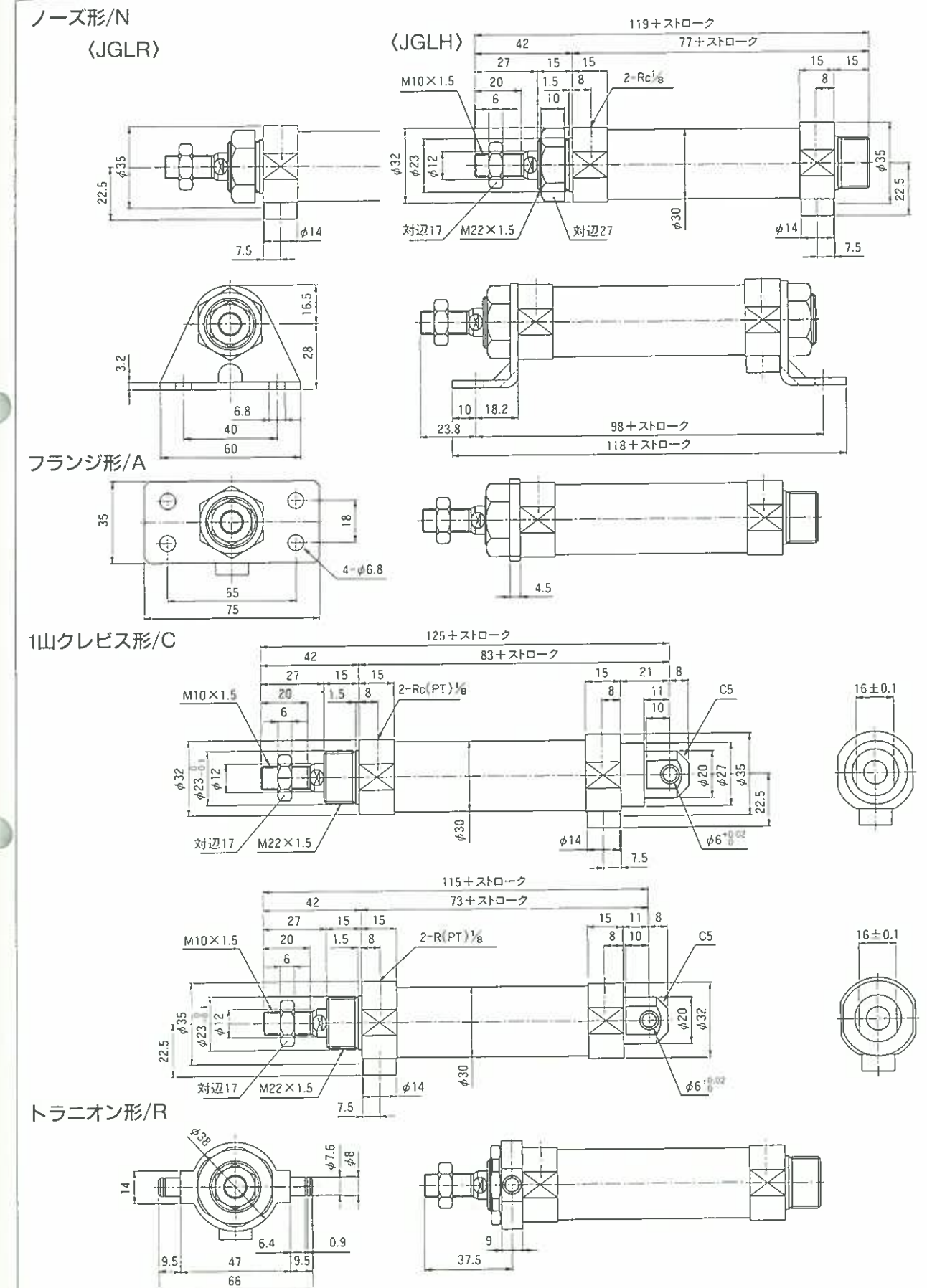
(単位: mm)



エアシリンダ/ロック付J○Lシリーズ

形状寸法
複動形 φ25/JGL○2-25

(単位: mm)



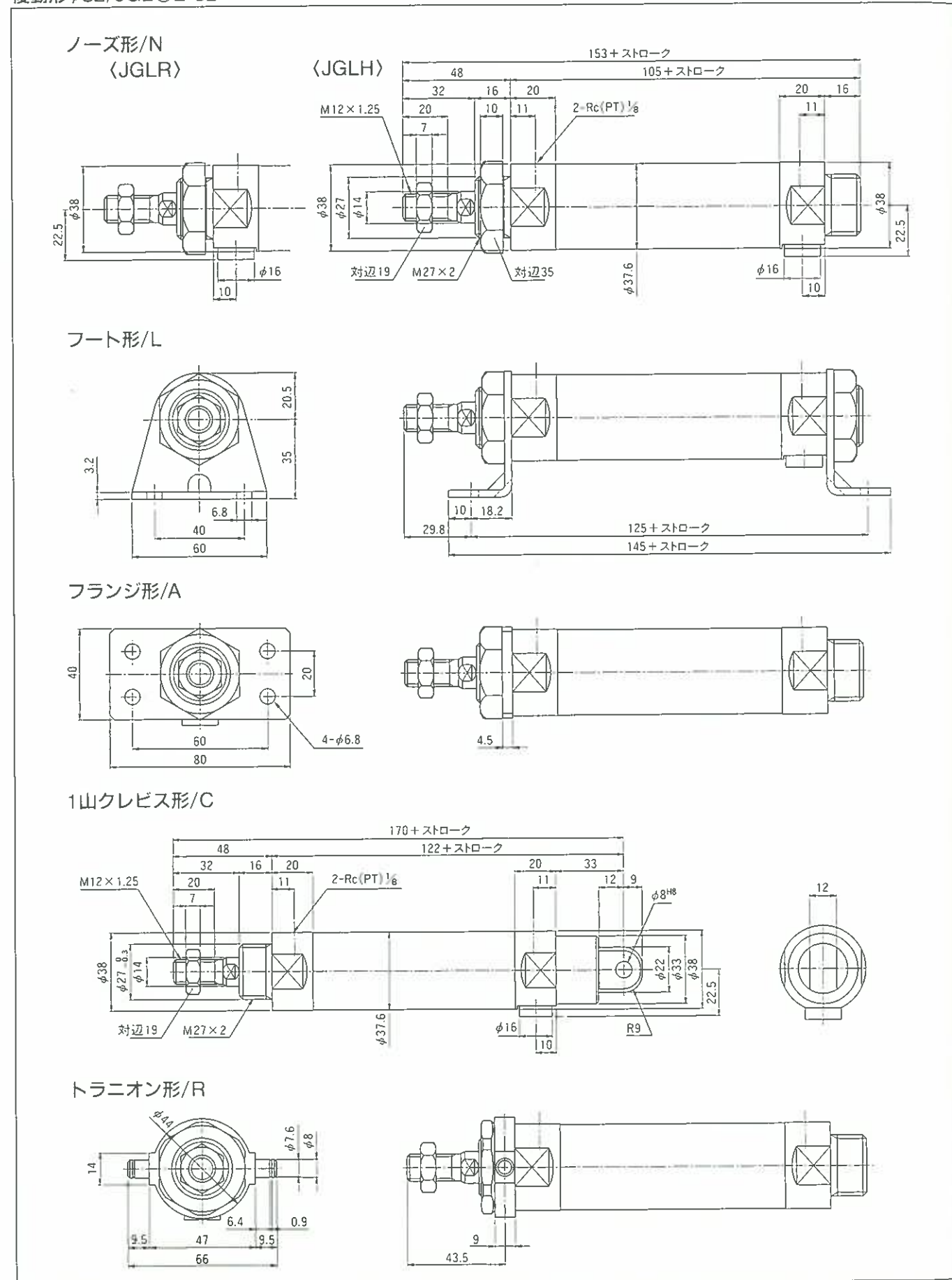
ロック付

エアシリンダ/ロック付JOLシリーズ

形状寸法

複動形φ32/JGLO2-32

(単位:mm)

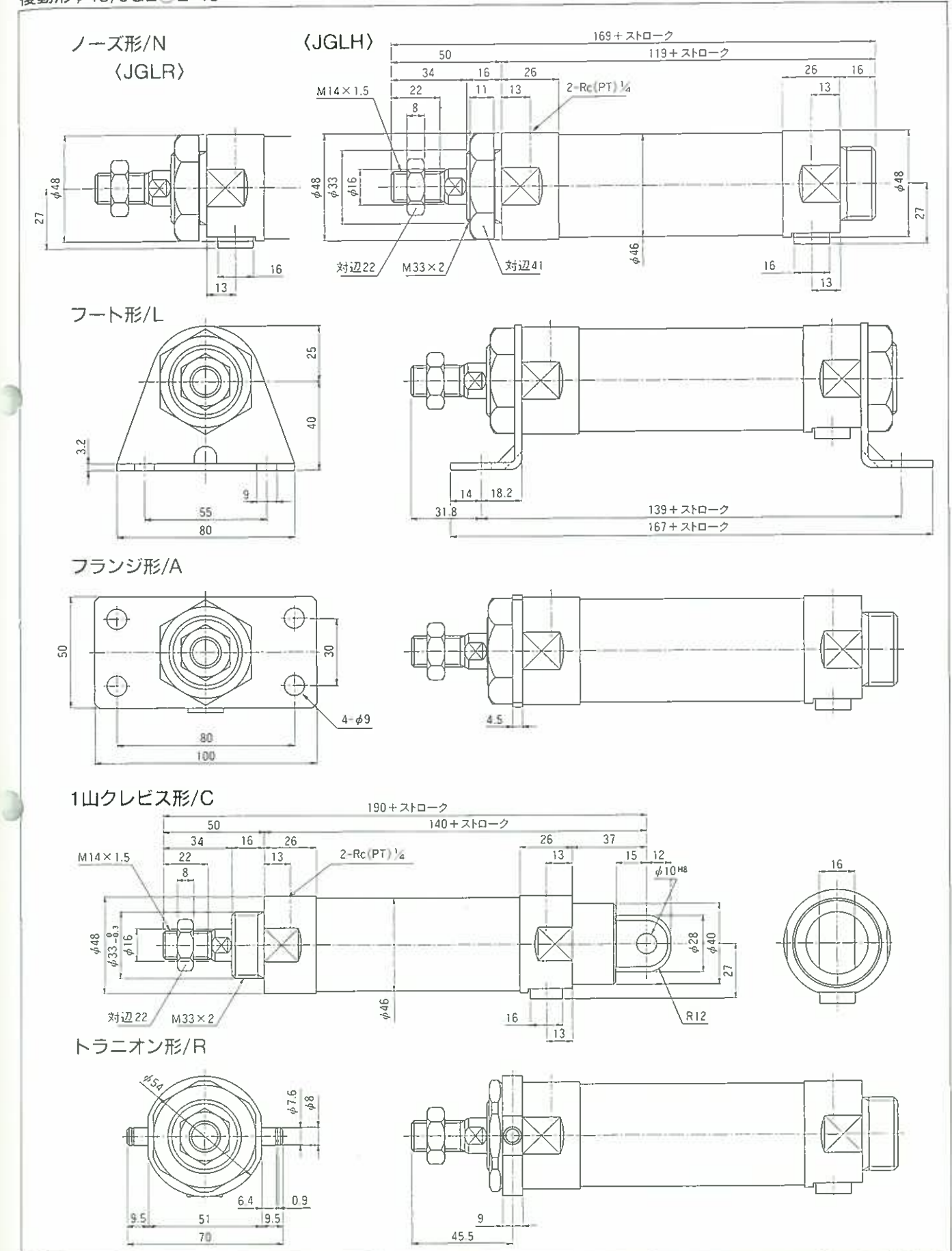


エアシリンダ/ロック付JOLシリーズ

形状寸法

複動形φ40/JGLO2-40

(単位:mm)



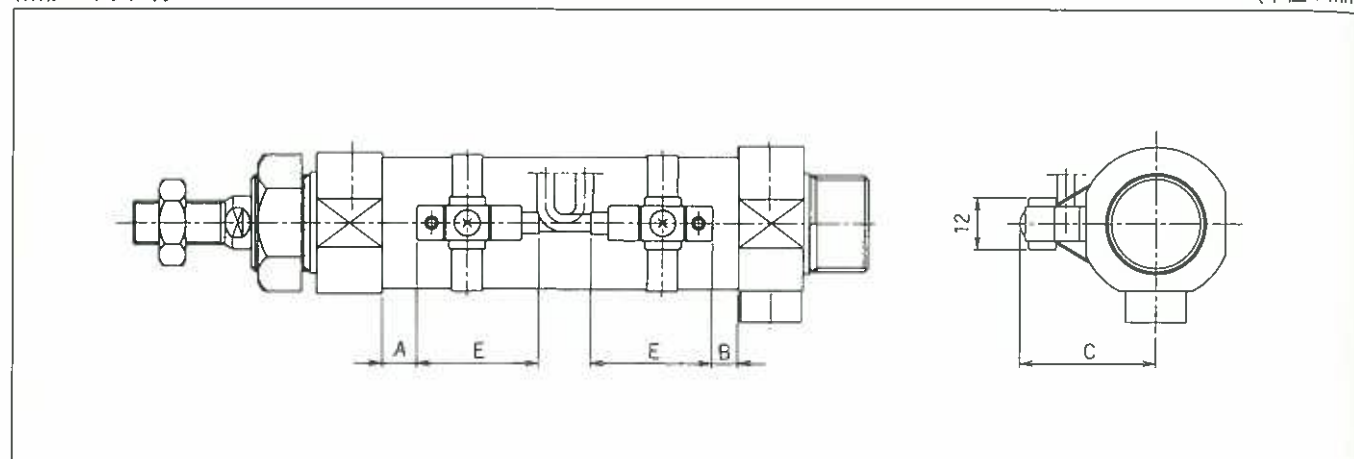
ロック付

エアシリンダ/ロック付J○Lシリーズ

スイッチ設定位置

M形スイッチ付

(単位: mm)



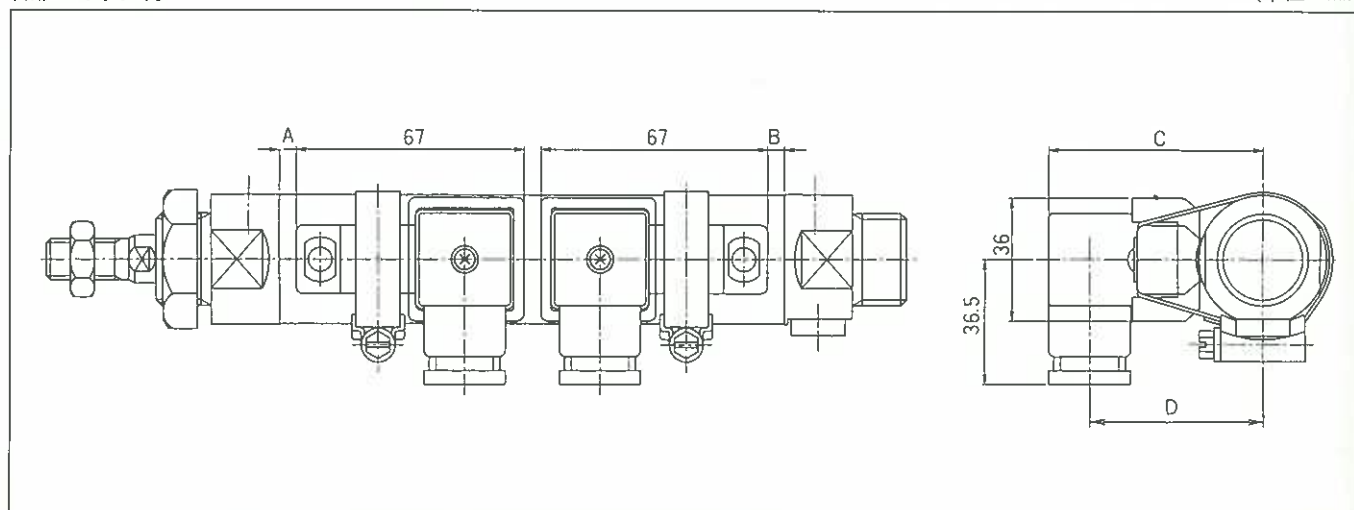
チューブ内径 (mm)	M形有接点スイッチ付		M形無接点スイッチ付		C
	A	B	A	B	
φ20	8	6	11	10	29
φ25	8	6	12	9	31
φ32	16	15	19	19	34
φ40	17	16	20	20	39

スイッチ	E
M形有接点スイッチ	28
M形無接点スイッチ	26.5(24)

注) ()内寸法はMT※Uタイプです。

R形スイッチ付

(単位: mm)

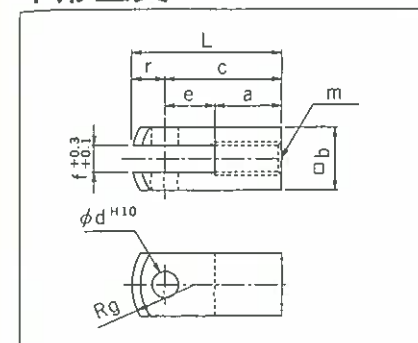


チューブ内径 (mm)	R形有接点スイッチ付			
	A	B	C	D
φ20	0	0	56.5	44.5
φ25	0	0	59	47
φ32	7	7	63	51
φ40	8	8	67	55

エアシリンダ/ロック付J○Lシリーズ

付属品

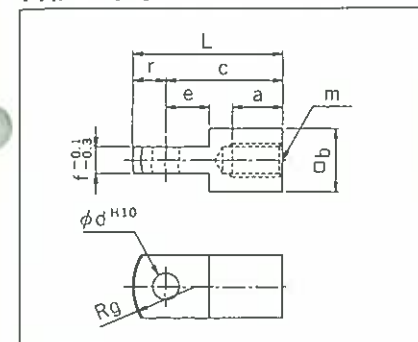
Y形金具



(単位: mm)

形式番号	適用チューブ内径	L	a	b	c	d	e	f	g	m	r
J20-Y	φ20	45	20	19	35	8	15	8	19	M8×1.25	10
J25-Y	φ25	45	20	19	35	8	15	8	19	M10×1.5	10
J32-Y	φ32	57	27	22	45	10	18	10	22	M12×1.25	12
J40-Y	φ40	57	27	22	45	10	18	10	22	M14×1.5	12

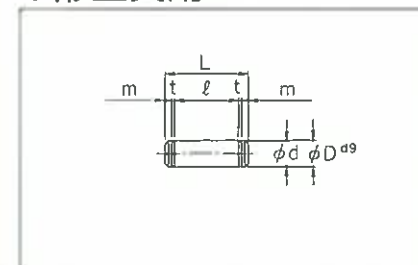
I形金具



(単位: mm)

形式番号	適用チューブ内径	L	a	b	c	d	e	f	g	m	r
J20-I	φ20	45	20	19	35	8	13	8	19	M8×1.25	10
J25-I	φ25	45	15	19	35	8	13	8	19	M10×1.5	10
J32-I	φ32	57	20	22	45	10	15	10	22	M12×1.25	12
J40-I	φ40	57	20	22	45	10	15	10	22	M14×1.5	12

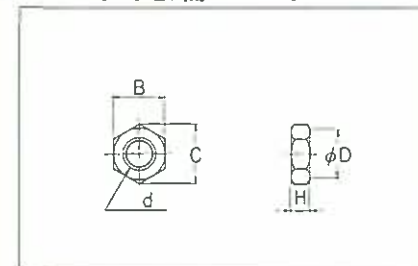
Y形金具用ピン



(単位: mm)

形式番号	適用チューブ内径	D	L	d	ℓ	m	t	使用止め輪
J20-YP	φ20, φ25	8	25	7.6	19.2	2	0.9	E7
J32-YP	φ32, φ40	10	28	9.6	22.3	1.7	1.15	C10

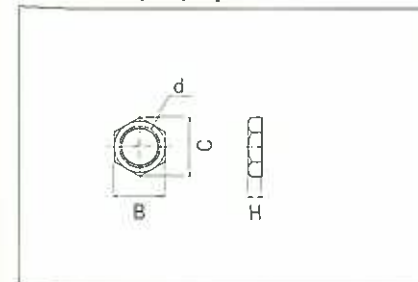
ロッド先端ナット



(単位: mm)

形式番号	適用チューブ内径	d	H	B	C	D
J20-RN	φ20	M8×1.25	5	13	15	12.5
J25-RN	φ25	M10×1.5	6	17	19.6	16.5
J32-RN	φ32	M12×1.25	7	19	21.9	18
J40-RN	φ40	M14×1.5	8	22	25.4	21

ノーズナット



(単位: mm)

形式番号	適用チューブ内径	d	H	B	C
J20-NN	φ20	M18×1.5	8	24	27.7
J25-NN	φ25	M22×1.5	10	27	31.2
J32-NN	φ32	M27×2	10	35	40.4
J40-NN	φ40	M33×2	11	41	47.3