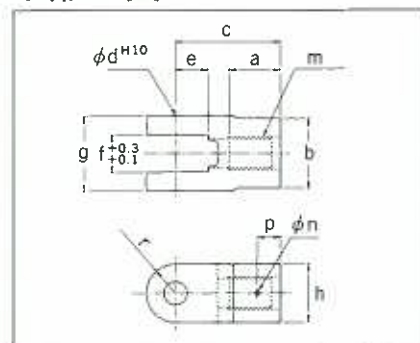


ハイパルシリンダ/バルブ付A○HAシリーズ

付属品

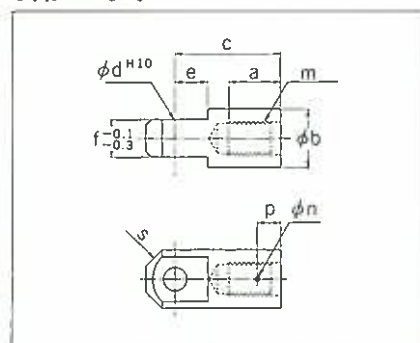
Y形金具



(単位:mm)

形式番号	適用チューブ内径	a	b	c	d	e	f	g	h	m	n	p	r
A40-Y	φ40	22	30	45	10	14	16	32	25	M14×1.5	2	10	12.5
A50-Y	φ50、φ63	27	36	50	12	16	20	40	28	M18×1.5	2	10	14
A80-Y	φ80、φ100	37	50	70	20	25	32	63	45	M26×1.5	3	10	22.5

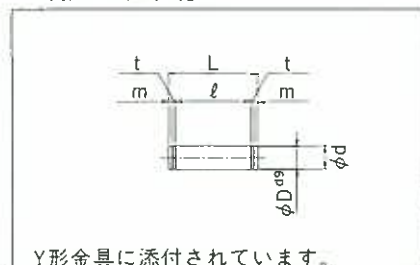
I形金具



(単位:mm)

形式番号	適用チューブ内径	a	b	c	d	e	f	m	n	p	s
A40-I	φ40	22	25	45	10	14	16	M14×1.5	2	10	7
A50-I	φ50、φ63	27	28	50	12	16	20	M18×1.5	2	10	8
A80-I	φ80、φ100	37	45	70	20	25	32	M26×1.5	3	10	14.5

Y形金具用ピン

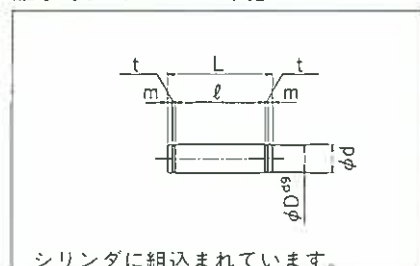


Y形金具に添付されています。

(単位:mm)

形式番号	適用チューブ内径	D	L	d	ℓ	m	t	使用止め輪
A40-YP	φ40	10	38	9.6	32	1.85	1.15	C10
A50-YP	φ50、φ63	12	46	11.5	40	1.85	1.15	C12
A80-YP	φ80、φ100	20	70	19	63	2.15	1.35	C20

2山クレビス用ピン

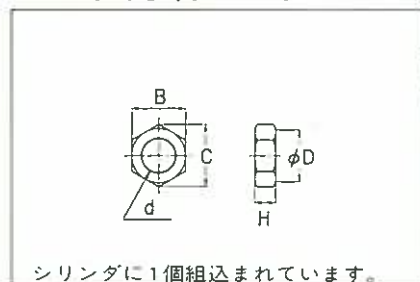


シリンダに組込まれています。

(単位:mm)

形式番号	適用チューブ内径	D	L	d	ℓ	m	t	使用止め輪
A40-WP	φ40	12	44.8	11.5	38.5	2	1.15	C12
A50-WP	φ50	12	50.8	11.5	44.5	2	1.15	C12
A63-WP	φ63	14	54.8	13.4	48.5	2	1.15	C14
A80-WP	φ80	18	65.2	17	58.5	2	1.35	C18
A100-WP	φ100	20	77.2	19	70.5	2	1.35	C20

ロッド先端ナット



シリンダに1個組込まれています。

(単位:mm)

形式番号	適用チューブ内径	d	H	B	C	D
J40-RN	φ40	M14×1.5	8	22	25.4	21
K50-RN	φ50、φ63	M18×1.5	11	27	31.2	26
K80-RN	φ80、φ100	M26×1.5	16	41	47.3	39

注) φ40はJシリーズ。φ50~100はKシリーズと共用です。

KURODA

ロック付シリンダ ZOL、JOLシリーズ KOL、AOLシリーズ



ZOLシリーズ

ZOLシリーズ

φ10、φ16 _____ P.343

JOLシリーズ

φ20、φ25、φ32、φ40 _____ P.351

KOLシリーズ

φ40、φ50、φ63、φ80、φ100 _____ P.361

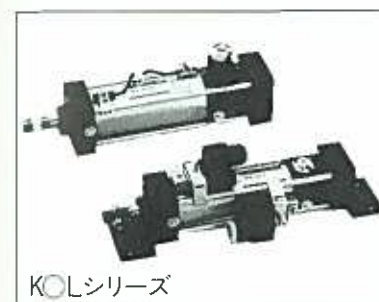
AOLシリーズ

φ125、φ140、φ160、φ180、φ200 _____ P.377

付属品 _____ P.349、360、376、390



JOLシリーズ



KOLシリーズ



AOLシリーズ

ロック付シリンダ/ZOL、JOLシリーズ KOL、AOLシリーズ

チューブ内径/φ10、φ16、φ20、φ25、φ32、φ40、φ50、φ63、φ80
φ100、φ125、φ140、φ160、φ180、φ200

ZOLシリーズ	JOLシリーズ	KOLシリーズ	AOLシリーズ
φ10、φ16	φ20～φ40	φ40～φ100	φ125～φ200

形式

給油タイプ				○
無給油タイプ	○	○	○	

作動形式

複動形	○	○	○	○
-----	---	---	---	---

クッション

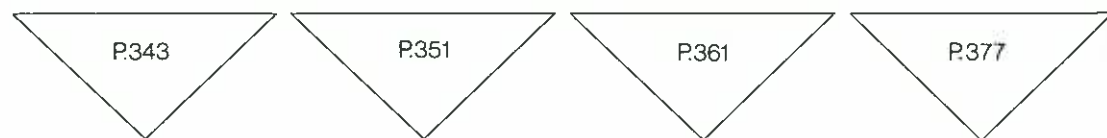
クッションあり			○	○
クッションなし			○	○
ダンパクッション	○	○		

支持形式

ノーズ形	○	○	○	
フート形	○	○	○	○
ロッド側フランジ形	○	○	○	○
ヘッド側フランジ形			○	○
1山クレビス形		○	○	○
2山クレビス形	○	○	○	○
トラニオン形		○ (ロッド側)	○ (センタ)	○ (センタ)

スイッチ付

M形有接点	○	○	○	
M形無接点	○	○	○	
R形有接点		○	○	○

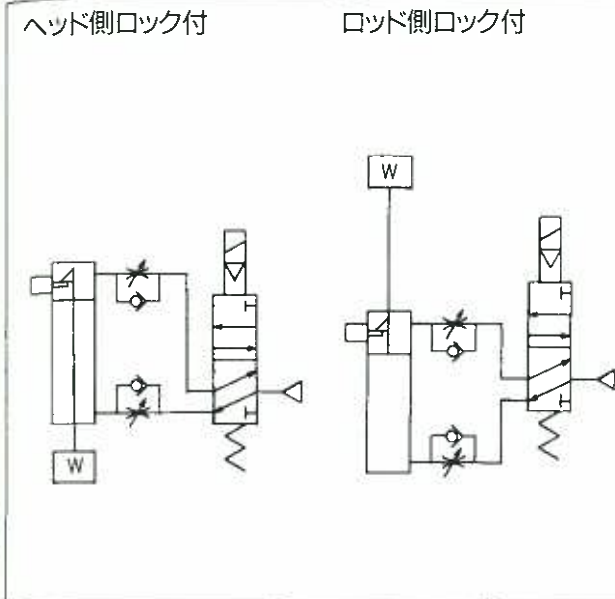


付属品

- (標準装備) ZOL、JOLシリーズ—●ノーズナット ●ロッド先端ナット ●クレビスピン
KOL、AOLシリーズ—●ロッド先端ナット ●クレビスピン
(オプション) ZOLシリーズ—●Y形金具 ●I形金具 ●クレビス受台
JOL、KOL、AOLシリーズ—●Y形金具 ●I形金具

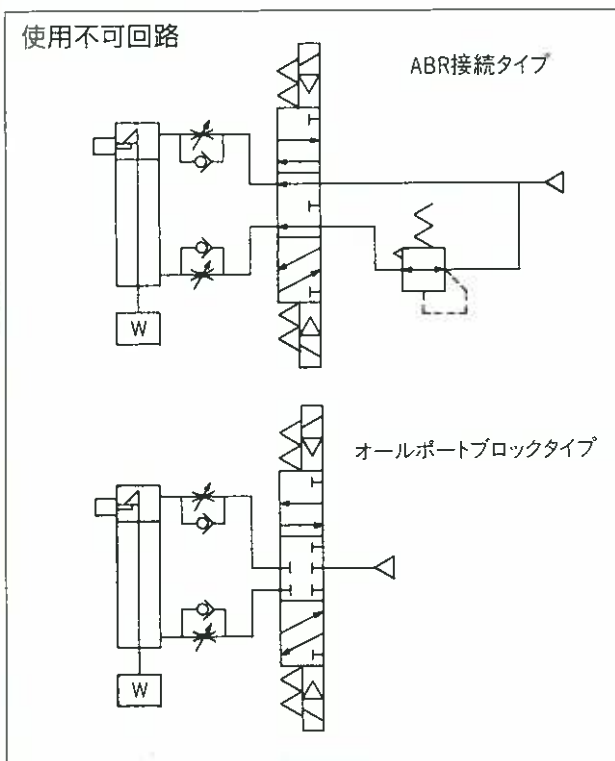
ご使用前に

推奨空気圧回路



制御回路上の注意

3ポジションと組合せた下図のような制御回路での使用は絶対に避けてください。ロック機構のついている側のポートから排気されないとロックしません。



起動前には必ず先にロック機構のついていない側のポートに給気されるような制御回路にしてください。(上記推奨空気圧回路参照)

使用圧力について

使用圧力は、ロック機構のついている側のポートには0.15MPa(1.5kgf/cm²)以上の圧力を使用してください。それ以下ですとロックが解除されません。

ロック解除について

ロックを解除する場合には、必ずロック機構のついていない側のポートに給気してからロックを解除してください。ロック機構のついていない側のポートが排気状態のままロックを解除しますと、ロック機構に無理な力が加わったり、ピストンロッドが急激に動いたりして大変危険です。推奨空気回路を参照してください。

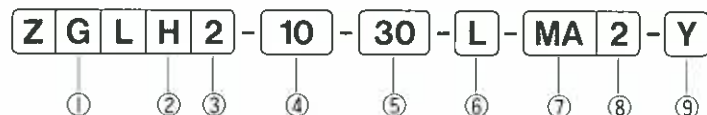
取扱い上の注意

- ① ピストンロッドに偏心荷重や横荷重がかからない状態でご使用ください。
- ② 圧縮空気中のゴミや水分はシリンダの寿命を短くします。エアラインには必ずエアフィルタを使用してゴミや水分を除去してください。
- ③ 配管の際は配管内、継手内のゴミ・切粉・錆などがシリンダ内に入らないように十分フラッシングをしてください。
- ④ ピストンロッドの摺動部に傷や打こんをつけないように注意してください。パッキン類の損傷をまねき、エア漏れの原因となります。
- ⑤ ZGLシリーズは分解できません。
- ⑥ JGLシリーズのカバーとチューブは接着剤を使用して締付けられていますので原則として分解はできません。どうしても分解する場合は、ヘッドカバー又はロッドカバーの二面取部分をバイス等でクランプし、もう一方のカバーの二面取部分にスパナをかけてゆるめてください。チューブは絶対クランプしないでください。

エアシリンダ/ロック付 ZOLシリーズ

φ10、φ16

表示方法



①磁石の有無

G	磁石内蔵	スイッチ付可能
---	------	---------

②ロック位置

H	ヘッド側ロック
R	ロッド側ロック

注) φ10はヘッド側ロックのみ

③作動形式

2	複動形片側ロッド
---	----------

④チューブ内径(mm)

10	φ10
16	φ16

⑤ストローク(mm)

チューブ内径	
φ10	15、30、45、60
φ16	

⑥支持形式

N	ノーズ形
L	フート形
A	フランジ形
W	2山クレビス形

注) 2山クレビスはロッド側ロックの場合のみです。

支持金具形式番号

チューブ内径(mm)	φ10	φ16
フート金具	Z10-L	Z16-L
フランジ金具	Z10-A	Z16-A
クレビス受台	Z10-BY	Z16-BY

⑦スイッチの種類

無記号	スイッチなし	
MA	MA-1 (AC100V, DC24V)	M形 有接点
MB	MD-1 (DC24V)	
MC	MD-3 (DC5、6V)	
MD	MR (AC, DC5~100V)	
ME	MA-2L (AC100/110V)	
MF	MA-2H (AC200/220V)	M形 無接点
MG	MT-3 (DC5~30V)	
MH	MT-3U (DC5~30V)	
MJ	MT-2 (DC24V)	
MK	MT-2U (DC24V)	

⑧スイッチ数

無記号	スイッチなし
2	2個付
1	1個付

⑨ロッド先端金具

無記号	金具なし
Y	Y形金具付
I	I形金具付

スイッチ取付金具形式番号

チューブ内径 (mm)	M形スイッチ 取付金具
φ10	Z10-MJ
φ16	Z16-MJ

エアシリンダ/ロック付ZOLシリーズ

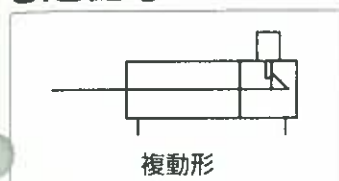
仕様

作動形式	単位	複動形
使用流体		無給油空気
使用圧力範囲	MPa(kgf/cm ²)	0.15~0.7(1.5~7.1)
保証耐圧力	MPa(kgf/cm ²)	1.05(10.7)
周囲温度	℃	5~60
使用ピストン速度	mm/s	50~500
クッション		ダンパ内蔵
ストローク長さの許容値	mm	+0
支持形式		ノーズ形、フート形、フランジ形 2山クレビス(ロッド側ロックのみ)
ロック位置		φ10:ヘッド側 φ16:ロッド側、ヘッド側
ロック時のピストン移動量	mm	2
手動ロック解除		ノンロックタイプ

磁石を標準装備。
ストロークエンドでエアが排気されると
ロックするロック機構付シリンダです。
落下防止、再運転時のトラブル防止に最
適です。



JIS記号



本カタログはSI単位を優先して表記して
います。ただし出力表等は従来単位で表記して
いますので、SI単位への換算は次式により行っ
てください。
圧力 $Y(\text{MPa}) = X(\text{kgf/cm}^2) \times 9.80665 \times 10^{-2}$
力 $Y(\text{N}) = X(\text{kgf}) \times 9.80665$

付属品

名	ノーズ形	フート形	フランジ形	2山クレビス形
標準 装備	取付ナット	○	○	○
	ロッド先端ナット	○	○	○
	クレビスピン	—	—	○
オ フ シ ョ ン	Y形金具(ピン付)	○	○	○
	I形金具	○	○	○
	クレビス受台	—	—	○

標準ストローク

チューブ内径	標準ストローク	限界ストローク
φ10	15、30、45、60	150
φ16		

最大許容負荷質量

チューブ内径	最大負荷質量
φ10	5
φ16	14

スイッチ付/スイッチの詳細仕様はP.455~460を参照してください。

M形有接点スイッチ

リード線タイプ

スイッチ 形式	使用電圧 (V)	使用電流範囲 (mA)	表示 ランプ (ON点灯)	適用用途
MA-1	AC100	5~45	○	リレー シーケンサ
	DC24	5~45		
MD-1	DC24	25~65	○	リレー
MD-3	DC5、6	50以下(誘導負荷) 300以下(抵抗負荷)	○	IC回路
MR	AC 5~100 DC	50以下(誘導負荷) 300以下(抵抗負荷)	なし	リレー シーケンサ
MA-2L	AC100/110	5~150	○	リレー
MA-2H	AC200/220	5~150	○	リレー

注) MA-2LはMA-1に保護回路SS-2Lが添付されたものです。
MA-2HはMA-1に保護回路SS-2Hが添付されたものです。

M形無接点スイッチ

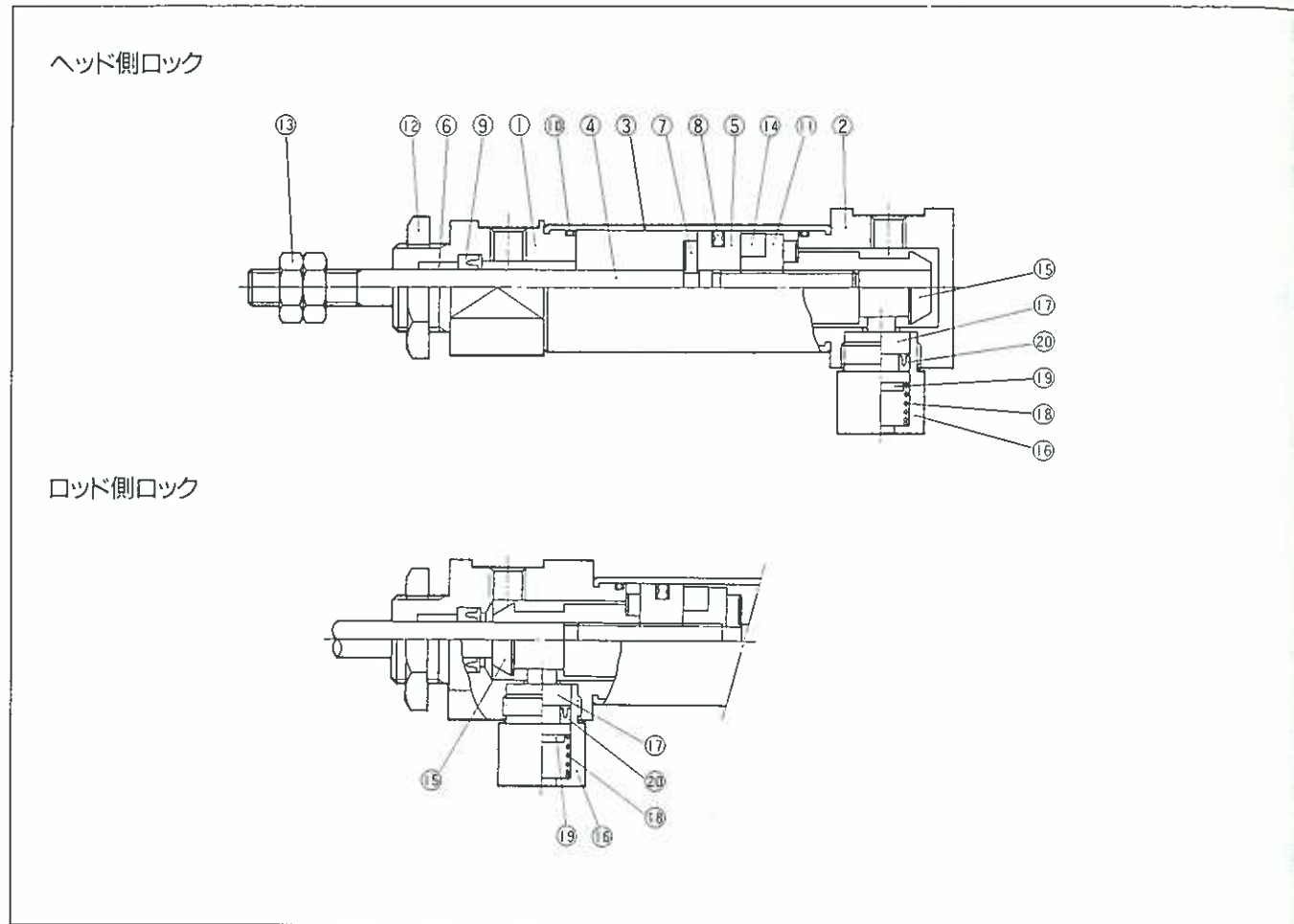
リード線タイプ

スイッチ 形式	使用電圧 (V)	使用電流範囲 (mA)	表示 ランプ (ON点灯)	適用用途
MT-2	DC24	5~100	○	リレー シーケンサ
MT-2U	(DC10~30)			
MT-3	DC5~30	5~200	○	リレー シーケンサ IC回路
MT-3U				

M形スイッチ付最小ストローク

チューブ内径 (mm)	スイッチ取付数		
	2個付(同面)	2個付(異面)	1個付
φ10	40	15	15
φ16	35		

構造



主要部品

(分解はできません)

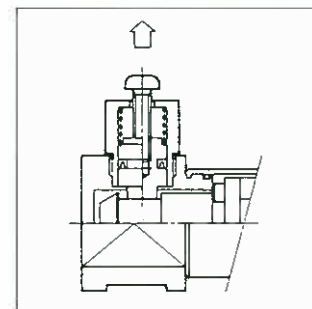
部番	部品名称	材質	部番	部品名称	材質
①	ロッドカバー	A2011	①	マグネット受	C3604
②	ヘッドカバー	A2011	②	取付ナット	C3604
③	シリンダチューブ	SUS304	③	ロッド先端ナット	S12C
④	ピストンロッド	SUS304	④	マグネット	
⑤	ピストン	C5341	⑤	ロックスリーブ	S45C
⑥	軸受	焼結含油材	⑥	ロックカバー	SS41
⑦	ダンパ	ウレタン	⑦	ロックピストン	440F
⑧	ピストンパッキン	NBR	⑧	ロックスプリング	SWP-B
⑨	ロッドパッキン	NBR	⑨	ロックダンパ	ウレタン
⑩	チューブガスケット	NBR	⑩	ロックパッキン	NBR

ロックの手动解除方法

ロックカバー上部の穴からボルトをさし込み、ロックピistonにねじ込んでから引っ張ることによりロックは解除されます。ボルトを離せばロック状態に戻ります。

手动解除用のボルト (M3×0.5×12 ϕ) は出荷時に組込まれております。

通常の運転時はボルトを外してください。

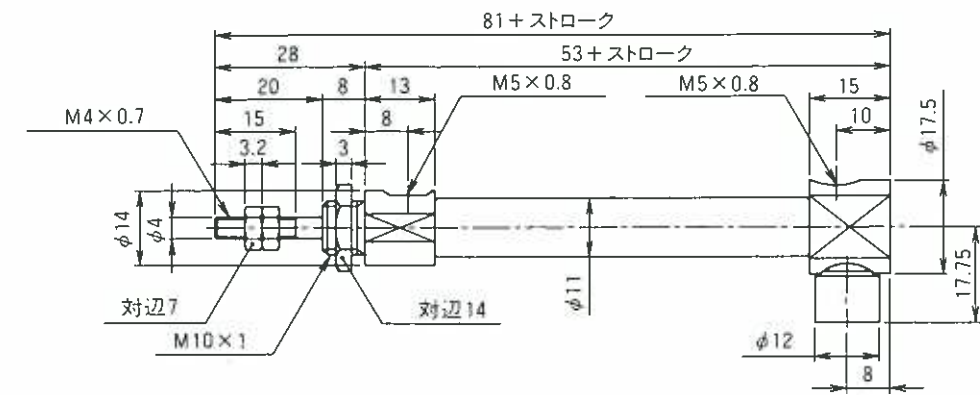


形状寸法

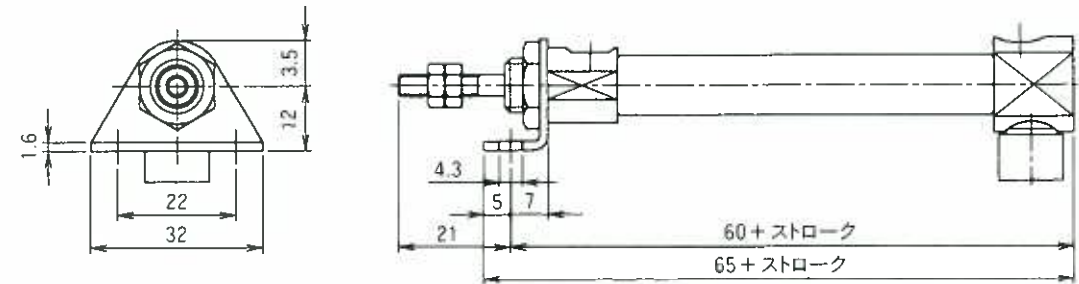
複動形 $\phi 10$ /ZGL2-10

(単位:mm)

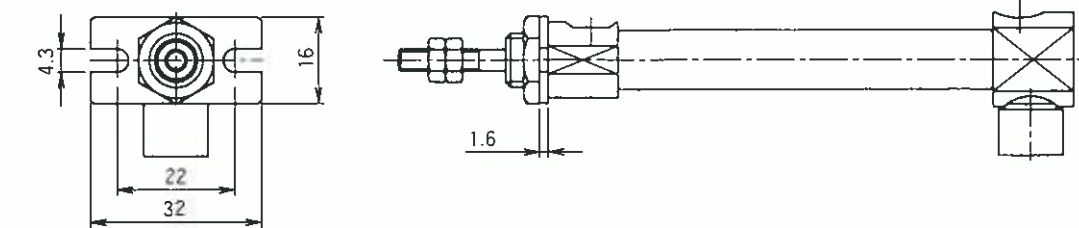
ノーズ形/N



フート形/L



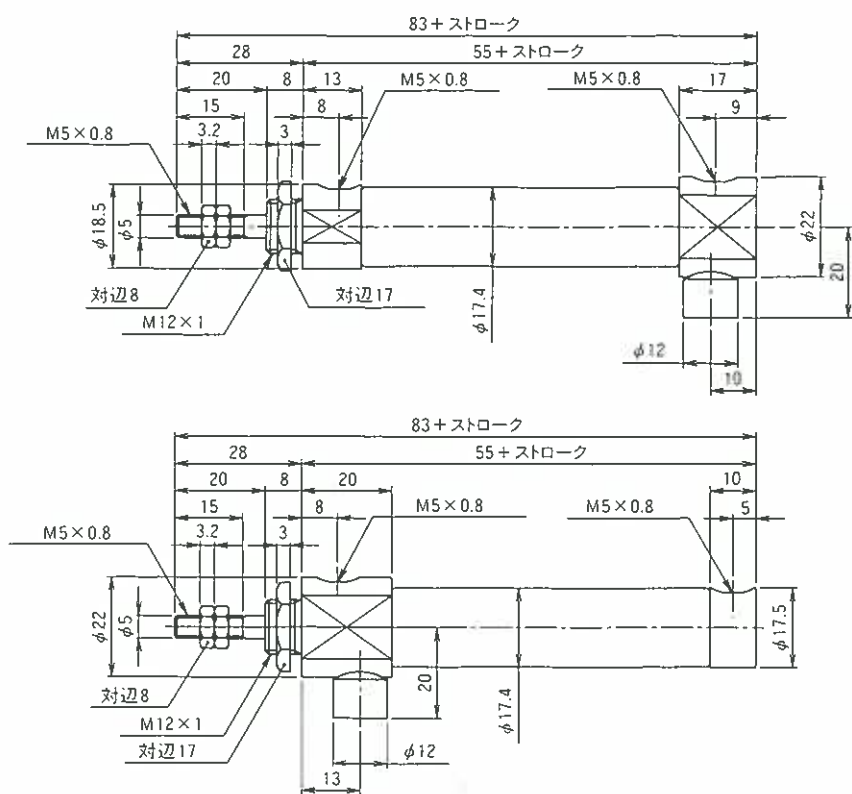
フランジ形/A



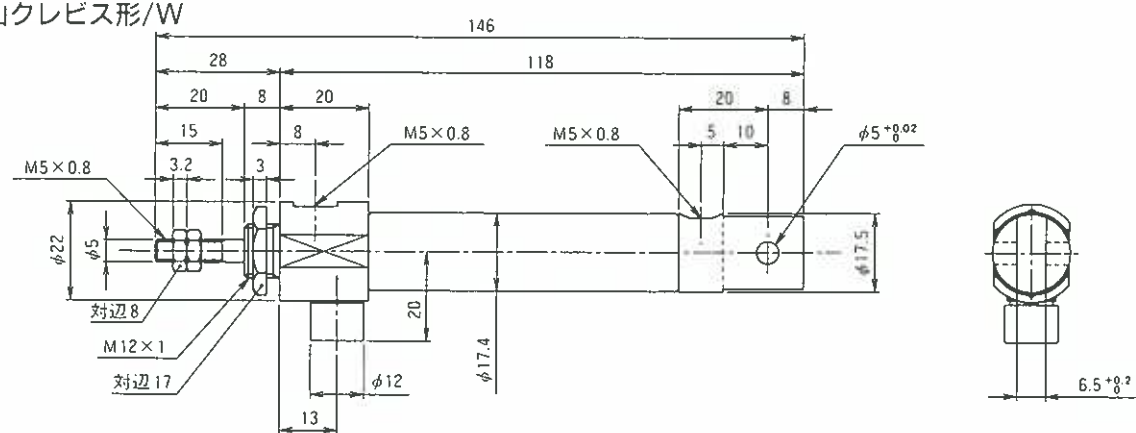
形状寸法 複動形φ16/ZGL2-16

(単位:mm)

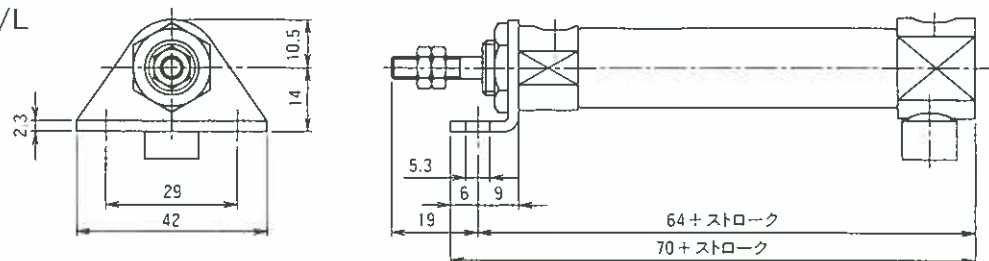
ノーズ形/N



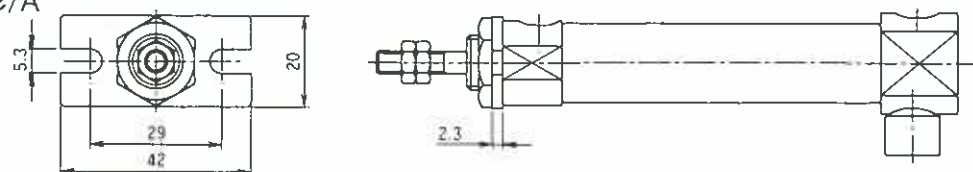
2山クレビス形/W



フート形/L

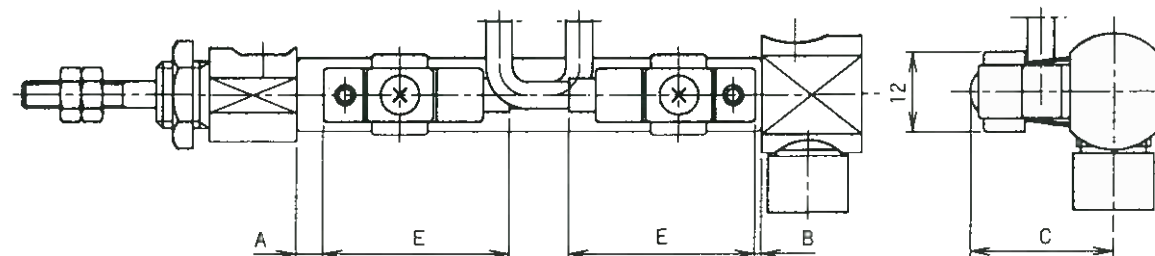


フランジ形/A



スイッチ設定位置

(単位:mm)



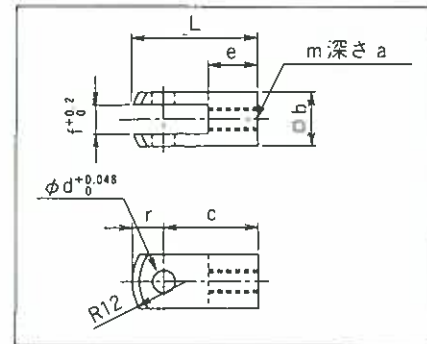
チューブ内径 (mm)	M形有接点スイッチ付		M形無接点スイッチ付		C
	A	B	A	B	
φ10	4	1	7.5	4.5	22
φ16					25.5

スイッチ	E
M形有接点スイッチ	28
M形無接点スイッチ	26.5(24)

注) ()内寸法はMT-※Uタイプです。

付属品

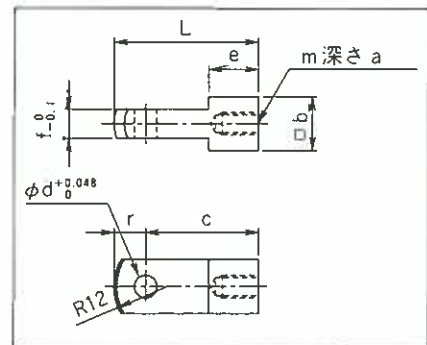
Y形金具



(単位: mm)

形式番号	適用チューブ内径	L	a	b	c	d	e	f	m	r
Z10-Y	φ10	28	8	12	21	3.3	11	3.2	M4×0.7	7
Z16-Y	φ16	28	11	12	21	5	11	6.5	M5×0.8	7

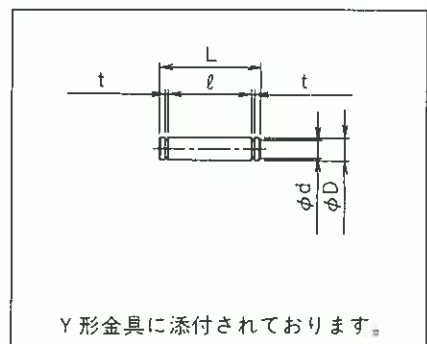
I形金具



(単位: mm)

形式番号	適用チューブ内径	L	a	b	c	d	e	f	m	r
Z10-I	φ10	28	8	12	21	3.3	12	3.1	M4×0.7	7
Z16-I	φ16	32	8	12	25	5	11	6.4	M5×0.8	7

Y形金具用ピン



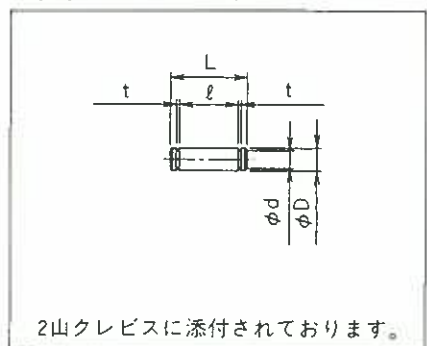
Y形金具に添付されています。

(単位: mm)

形式番号	適用チューブ内径	D	L	d	ℓ	t	使用止め輪
Z10-WP	φ10	3.3	17	2 ^{+0.05} / ₀	13	0.5 ^{+0.05} / ₀	E2
Z16-YP	φ16	5	17	4 ^{+0.07} / ₀	13	0.7 ^{+0.1} / ₀	E4

注) φ10は2山クレビス用ピンと共用

2山クレビス用ピン

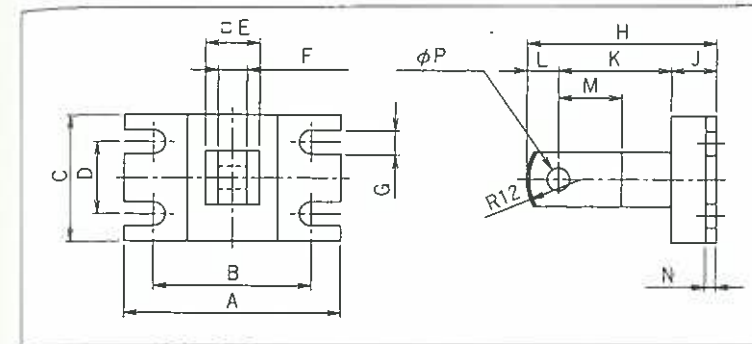


2山クレビスに添付されています。

(単位: mm)

形式番号	適用チューブ内径	D	L	d	ℓ	t	使用止め輪
Z6-WP	φ6	3.3	15	2 ^{+0.06} / ₀	11	0.5 ^{+0.05} / ₀	E2
Z10-WP	φ10	3.3	17	2 ^{+0.06} / ₀	13	0.5 ^{+0.05} / ₀	E2
Z16-WP	φ16	5	22.5	4 ^{+0.07} / ₀	18.5	0.7 ^{+0.1} / ₀	E4

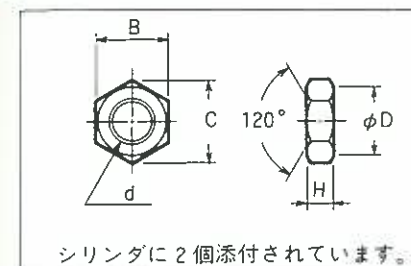
クレビス受台



(単位: mm)

形式番号	適用チューブ内径	A	B	C	D	E	F	G	H	J	K	L	M	N	P
Z10-BY	φ6、φ10	40	30	22	12	12	3.1	4.3	36	8	21	7	9	2.3	3.3 ^{+0.04} / ₀
Z16-BY	φ16	48	35	28	16	12	6.4	5.3	42	10	25	7	14	2.3	5 ^{+0.048} / ₀

ロッド先端ナット

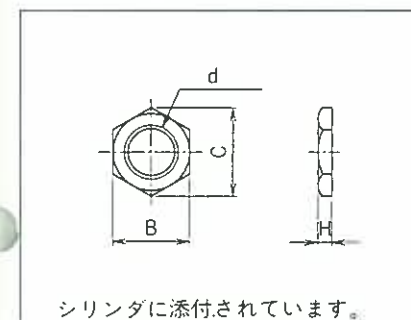


シリンダに2個添付されています。

(単位: mm)

形式番号	適用チューブ内径	d	H	B	C	D
Z4-RN	φ4	M2×0.4	1.6	4	4.6	3.8
Z6-RN	φ6	M3×0.5	1.8	5.5	6.4	4.6
Z10-RN	φ10	M4×0.7	2.4	7	8.1	5.9
Z16-RN	φ16	M5×0.8	3.2	8	9.2	7.8

ノーズナット

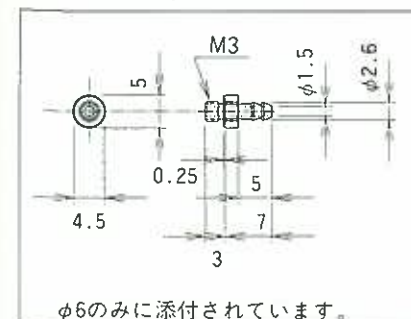


シリンダに添付されています。

(単位: mm)

形式番号	適用チューブ内径	d	H	B	C
Z2.5-NN	φ2.5	M2.5×0.45	1.6	4	4.6
Z4-NN	φ4	M4×0.7	2.4	5	5.7
Z6-NN	φ6	M8×1	3	12	13.9
Z10-NN	φ10	M10×1	3	14	16.2
Z16-NN	φ16	M12×1	3	17	19.6

バンプコネクタ



φ6のみに添付されています。

(単位: mm)

形式番号	適用チューブ
BC-03-M3	φ3.2×φ2.2ナイロンチューブ