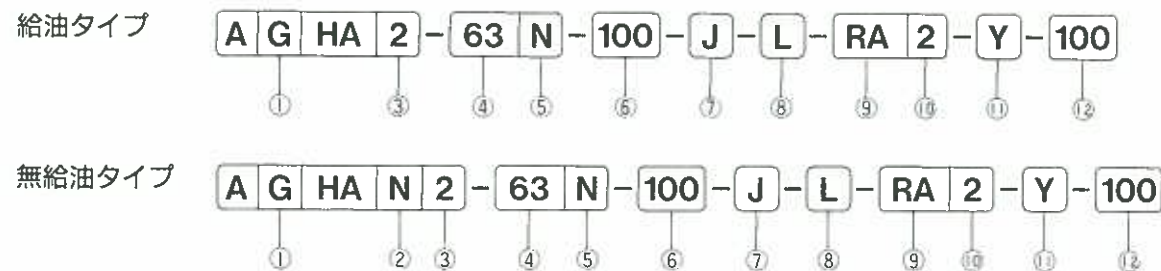


A○HAシリーズ

給油・無給油タイプφ40、φ50、φ63、φ80、φ100

表示方法



①磁石内蔵の有無

C	磁石なし
G	磁石内蔵

②給油の有無

無記号	給油タイプ
N	無給油タイプ

③作動形式

2	複動形片側ロッド 通電時ロッド出形
4	複動形片側ロッド 通電時ロッド引形

④チューブ内径(mm)

40	φ40
50	φ50
63	φ63
80	φ80
100	φ100

⑤クッション

無記号	両側クッション付(標準)
R	ロッド側クッション付
H	ヘッド側クッション付
N	クッションなし

⑥ストローク(mm)

標準ストローク(P330)を参照してください。

⑦ジャバラ

無記号	ジャバラなし
J	ジャバラ付

⑧支持形式

L	フート形
A	ロッド側フランジ形
B	ヘッド側フランジ形
C	1山クレビス形
W	2山クレビス形
T	センタラニオン形

⑨スイッチの種類

無記号	スイッチなし
RA	RA (AC100、200V)
RB	RD-1 (DC24V)
RC	RD-2 (DC24V)
RD	RD-3 (DC5、6V)
RE	R
RF	RAC (AC100、200V)
RG	RDC-1 (DC24V)
RH	RDC-2 (DC24V)
RJ	RDC-3 (DC5、6V)

R形有接点

⑩スイッチの数

無記号	スイッチなし
2	2個付
1	1個付

⑪先端金具

無記号	金具なし
Y	Y形金具付
I	I形金具付

⑫電圧

100	AC100V
110	AC110V
200	AC200V
220	AC220V

支持金具形式番号

チューブ内径(mm)	φ40	φ50	φ63	φ80	φ100
フート金具	A40-L	A50-L	A63-L	A80-L	A100-L
フランジ金具	A40-A	A50-A	A63-A	A80-A	A100-A
1山クレビス金具	A40-C	A50-C	A63-C	A80-C	A100-C
2山クレビス金具	A40-W	A50-W	A63-W	A80-W	A100-W
トラニオン金具	A40-T	A50-T	A63-T	A80-T	A100-T

スイッチ取付金具形式番号

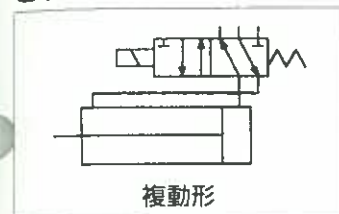
チューブ内径(mm)	R形スイッチ取付金具
φ40	A40-RJ
φ50	A50-RJ
φ63	A63-RJ
φ80	A80-RJ
φ100	A100-RJ

ハイパルシリンダ/バルブ付A○HAシリーズ

スピード調整用排気絞り弁を内蔵。
マニュアルボタン(ノンロック)を標準装備。



JIS記号



本カタログはSI単位を優先して表記しています。ただし出力表等は従来単位で表記していますので、SI単位への換算は次式により行ってください。
圧力 $Y(\text{MPa}) = X(\text{kgf/cm}^2) \times 9.80665 \times 10^{-2}$
力 $Y(\text{N}) = X(\text{kgf}) \times 9.80665$

仕様

作動形式	単位	複動形	
使用流体		給油空気	
使用圧力範囲	MPa(kgf/cm ²)	0.05~1(0.5~10.2)	
保証耐圧力	MPa(kgf/cm ²)	1.5(15.3)	
周囲温度	℃	5~60	
使用ピストン速度	mm/s	50~500	
クッション		標準装備	
ストローク長さの許容値	mm	~250: + $\frac{1}{2}$ 251~1000: + $\frac{1}{4}$	
電磁弁の有効断面積	mm ²	φ40、φ50: 9 φ63~φ100: 30	
ポートサイズ		φ40、φ50: Rc(PT) $\frac{1}{4}$ φ63~φ100: Rc(PT) $\frac{3}{8}$	
配線方法		φ40、φ50: リード線 φ63~φ100: ターミナルコネクタ	
支持形式		フート形、ロッド側フランジ形 ヘッド側フランジ形、1山クレビス形 2山クレビス形、センタラニオン形	
搭載電磁弁		φ40、φ50: AS2406 φ63~φ100: AS2408	
定格電圧	V	AC100、200	
絶縁種別		B種	
許容電圧変動	%	±10	
周波数	Hz	50/60共用	
皮相電力	保持	50Hz VA	φ40、φ50: 13 φ63~φ100: 25
		60Hz VA	φ40、φ50: 8.5 φ63~φ100: 14
	始動	50Hz VA	φ40、φ50: 37 φ63~φ100: 130
		60Hz VA	φ40、φ50: 32 φ63~φ100: 110

標準ストローク

チューブ内径	標準ストローク	限界ストローク
φ40	50、75、100、150、200、250、 300、350、400、450、500	20~600
φ50		20~800
φ63		25~800
φ80		25~1000
φ100		

クッションストローク

チューブ内径	クッションストローク
φ40	20
φ50	
φ63	
φ80	
φ100	

付属品

名称	フート形	ロッド側フランジ形	ヘッド側フランジ形	1山クレビス形	2山クレビス形	センタラニオン形
標準装備	○	○	○	○	○	○
オプション	○	○	○	○	○	○

ハイパルシリンダ/バルブ付A○HAシリーズ

スイッチ付/スイッチの詳細仕様はP.461～463を参照してください。

R形有接点スイッチ

リード線タイプ



スイッチ形式	使用電圧 (V)	使用電流範囲 (mA)	表示ランプ (ON点灯)	適用用途
RA	AC100	5～35	○	リレー
	AC200	5～25		シーケンサ
RD-1	DC24	23～65	○	リレー
RD-2	DC24	5～35	○	シーケンサ
RD-3	DC5, 6	50以下(誘導負荷) 250以下(抵抗負荷)	○	IC回路
R	AC6～240 DC5～100	50以下(誘導負荷) 250以下(抵抗負荷)	なし	リレー

R形有接点スイッチ

コンジットタイプ(DIN端子)



スイッチ形式	使用電圧 (V)	使用電流範囲 (mA)	表示ランプ (ON点灯)	適用用途
RAC	AC100	5～35	○	リレー
	AC200	5～25		シーケンサ
RDC-1	DC24	23～65	○	リレー
RDC-2	DC24	5～35	○	シーケンサ
RDC-3	DC5, 6	50以下(誘導負荷) 250以下(抵抗負荷)	○	IC回路

R形スイッチ付最小ストローク

リード線タイプ

(単位: mm)

チューブ内径 (mm)	スイッチ取付数			
	センタラニオン形以外の支持形式			センタラニオン形
	2個付(同面取付)	2個付(異面取付)	1個付	2個付(同面取付)
φ40	60	20	13	100
φ50			16	
φ63			18	
φ80			16	
φ100			125	

コンジットタイプ

(単位: mm)

チューブ内径 (mm)	スイッチ取付数			
	センタラニオン形以外の支持形式			センタラニオン形
	2個付(同面取付)	2個付(異面取付)	1個付	2個付(同面取付)
φ40	90	30	28	130
φ50			31	
φ63			135	
φ80			150	
φ100				

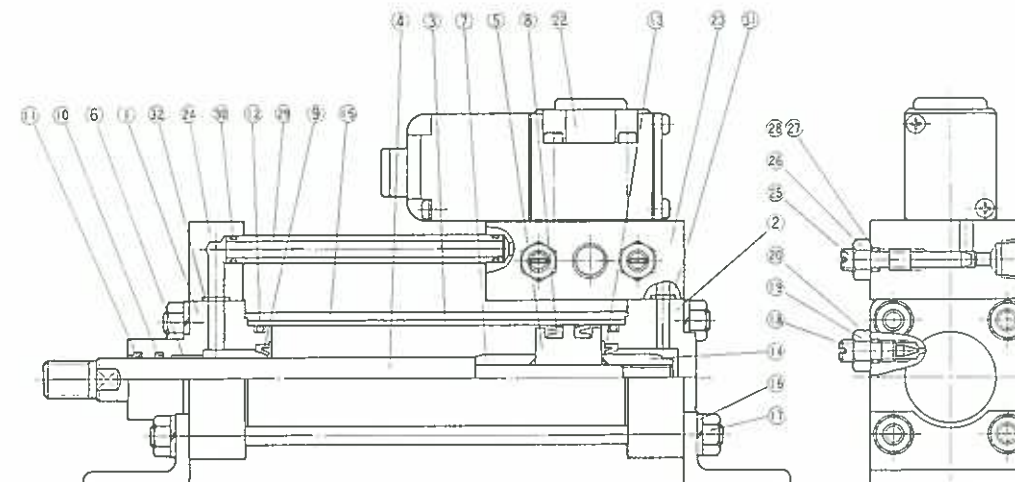
取扱い上の注意

- ① ピストンロッドに偏心荷重や横荷重がかからない状態でご使用ください。
- ② 圧縮空気中のゴミや水分はシリンダの寿命を短くします。エアラインには必ずエアフィルタを使用してゴミや水分を除去してください。
- ③ 配管の際は配管内、継手内のゴミ・切粉・錆などがシリンダ内に入らないように十分フラッシングをしてください。
- ④ ピストンロッドの摺動部に傷や打こんをつけないように注意してください。バックギヤの損傷をまねき、エア洩れの原因となります。
- ⑤ 給油する場合はタービン油1種(ISO VG32)を使用してください。
- ⑥ クッションはあらかじめ適度な調整をしていますが、シリンダの作動状態に合わせて調整してください。
- ⑦ シリンダの作動速度は、スピードコントローラを取り付けることにより一定範囲内で自由に設定することができます。スピードコントローラはできるだけメータアウト回路で接続してください。

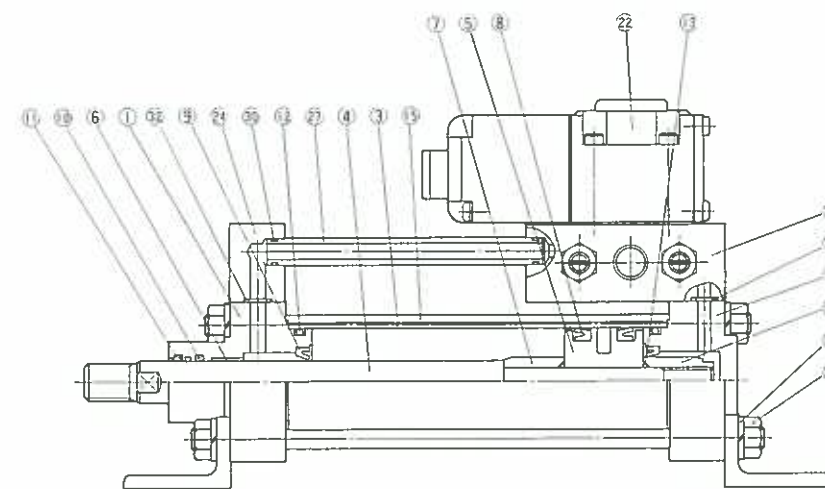
ハイパルシリンダ/バルブ付A○HAシリーズ

構造

給油タイプ



無給油タイプ



主要部品

部番	部品名称	材質	部番	部品名称	材質
①	ロッドカバー	AC-2A	⑮	クッションニードル	SS41
②	ヘッドカバー	AC-2A	⑯	クッションロックナット	SS41
③	シリンダチューブ	A6063またはSTKM13A	⑳	バルブバックギヤ	NBR
④	ピストンロッド	S45CまたはS35CR	㉑	ロッド先端ナット	S45C
⑤	ピストン	FC25またはA5056	㉒	電磁弁	
⑥	ブッシュ	焼結含油材	㉓	アダプタ	A6063
⑦	クッションスリーブ	S45C	㉔	ブラケット	A6063
⑧	ピストンバックギヤ	NBR	㉕	速度調整ニードル	SS41
⑨	クッションバックギヤ	NBR	㉖	速度調整ロックナット	SS41
⑩	ロッドバックギヤ	NBR	㉗	速度調整バルブバックギヤ	NBR
⑪	ダストワイパ	NBR	㉘	バックアップリング	ポリアセタール
⑫	チューブガスケット	NBR	㉙	接続パイプ	SGP
⑬	スリーブガスケット	NBR	㉚	パイプガスケット	NBR
⑭	スリーブナット	S45C	㉛	ポートガスケットA	NBR
⑮	タイロッド	S45C	㉜	ポートガスケットB	NBR
⑯	ばね座金	SWRH	㉝	六角穴付ボルト	SCM
⑰	六角ナット	SS41	㉞	ばね座金	SWRH

使用パッキン形式

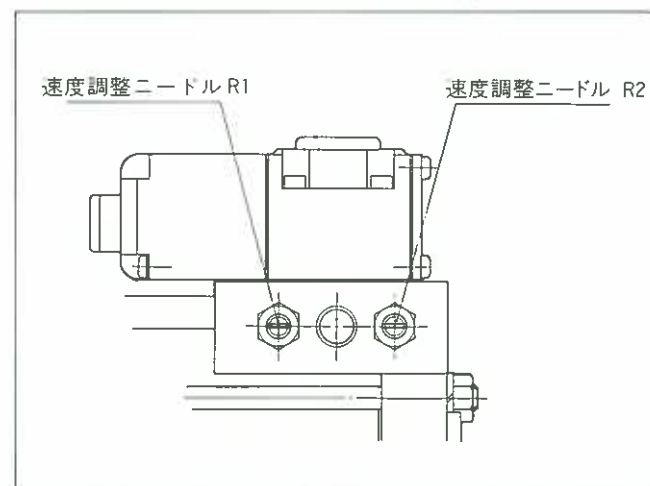
チューブ 内径 (mm)	⑧ピストンパッキン		⑨クッションパッキン		⑩ロッドパッキン		⑪ダストワイパ		⑫チューブガスケット		⑬スリーブガスケット	
	形式	個数	形式	個数	形式	個数	形式	個数	形式	個数	形式	個数
φ40	UPP-40 GLY-30	2	CP-18	2	P16 MY-16	1	DP-16	1	G35	2	P10	2
φ50	UPP-50 GLY-40	2	CP-24	2	P20 MY-20	1	DP-20	1	G45	2	P12	2
φ63	UPP-63 GLY-53	2	CP-24	2	P20 MY-20	1	DP-20	1	AN6230-6	2	P12	2
φ80	UPP-80 GLY-70	2	CP-35	2	P30 P30	1	DP-30	1	G75	2	P22	2
φ100	UPP-100 GLY-85	2	CP-35	2	P30 P30	1	DP-30	1	G95	2	P22	2

チューブ 内径 (mm)	⑭バルブパッキン		⑮速度調整バルブ		⑯パイプガスケット		⑰ポートガスケットA		⑱ポートガスケットB	
	形式	個数	形式	個数	形式	個数	形式	個数	形式	個数
φ40	P3	2	P6	2	P7	2	P6	1	P7	1
φ50	P3	2	P6	2	P7	2	P6	1	P7	1
φ63	P3	2	P6	2	P7	2	P6	1	P7	1
φ80	P3	2	P6	2	P7	2	P6	1	P7	1
φ100	P3	2	P6	2	P7	2	P6	1	P7	1

注) ⑧ピストンパッキン、⑩ロッドパッキンについては上段が給油タイプ用、下段が無給油タイプ用です。

ピストン速度の調整方法

- 速度調整ニードルを右まわりに締めますとピストン速度が遅くなります。
- 通電時ロッド出形の場合、R1のニードルはロッド押し速度を、R2のニードルはロッドの戻り速度をそれぞれ制御します。
(通電時ロッド引形の場合は逆になります。)

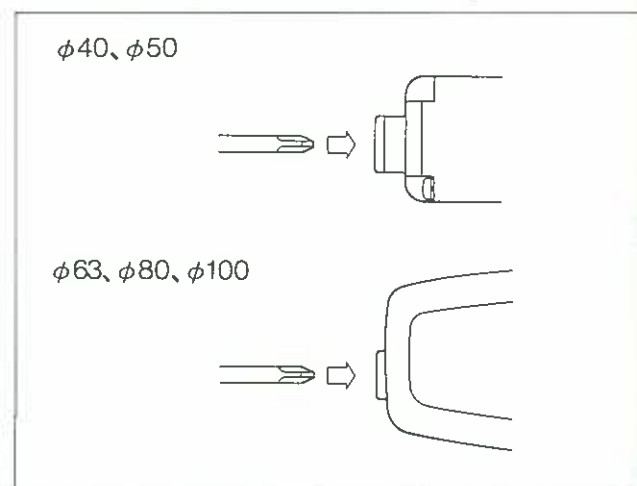


通電時ロッド出形と通電時ロッド引形の変更

通電時ロッド出形と通電時ロッド引形の変更はできません。
ご注文の際にどちらかを明確にご指示ください。

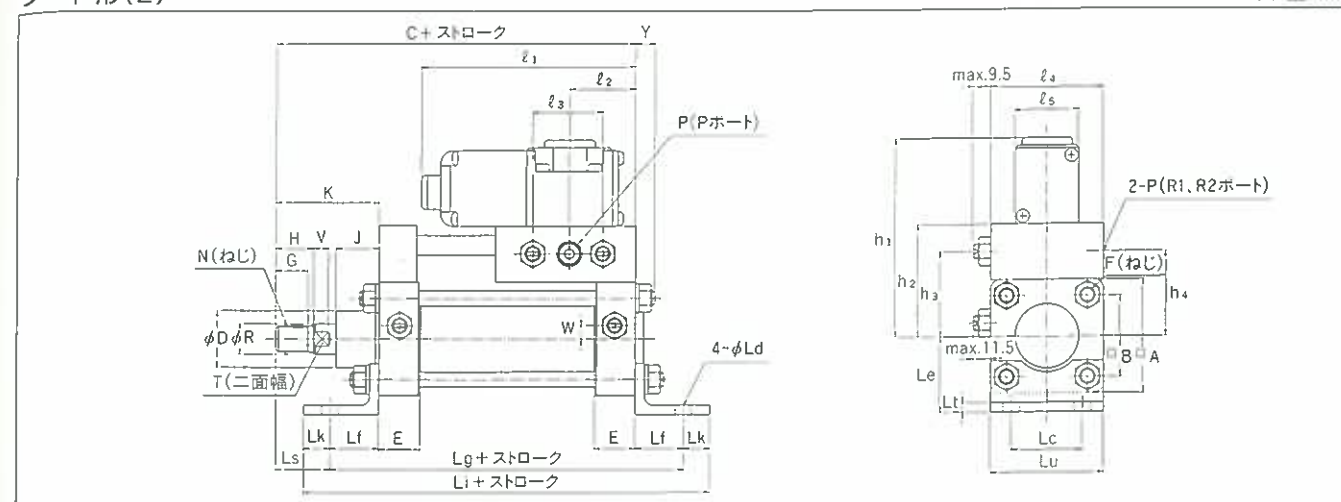
手動作方法

電磁弁のソレノイドカバー頭部のゴムブッシュまたはプッシュロッドの中心部をドライバ等で押してください。



形状寸法 フート形(L)

(単位:mm)

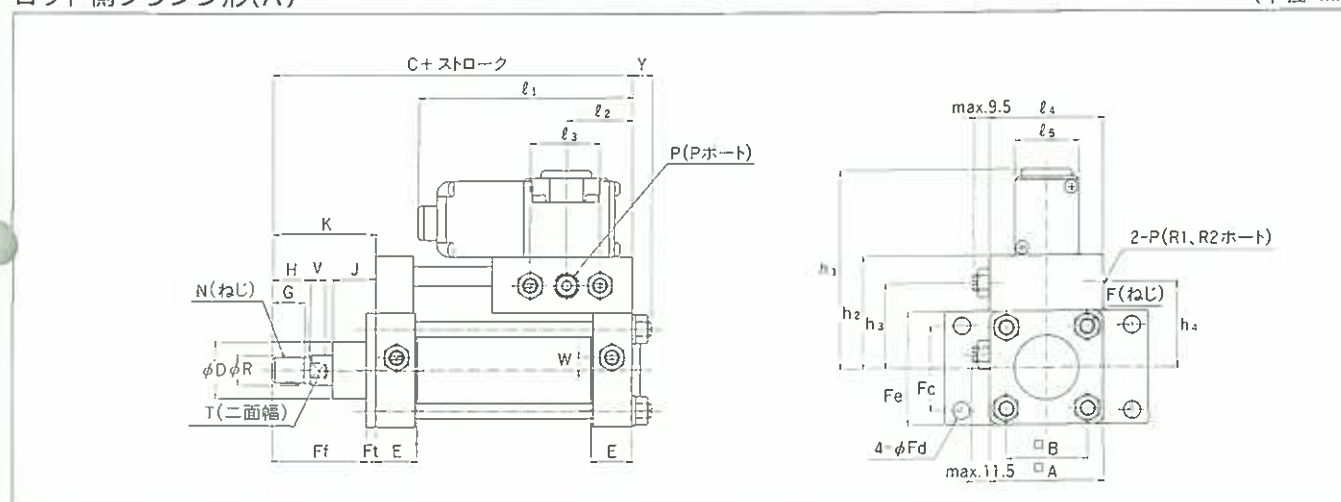


チューブ内径	A	B	C	D	E	F	G	H	J	K	N	P	R	T	V	W	Y
φ40	60	43	142 147	(30)	22	M8	17	20	(23)	55	M14×1.5	Rc 1/4	16	14	8	10	9.5
φ50	72	52	155 160	(36)	26	M10	22	25	(23)	60	M18×1.5	Rc 1/4	20	17	8	0	11.5
φ63	81	61	155 160	(36)	26	M10	22	25	(23)	60	M18×1.5	Rc 3/8	20	17	8	0	11.5
φ80	98	74	196 201	(48)	32	M12	31	35	(33)	86	M26×1.5	Rc 3/8	30	27	13	0	14
φ100	114	90	204 209	(48)	32	M12	31	35	(33)	86	M26×1.5	Rc 3/8	30	27	13	0	14

チューブ内径	Lc	Ld	Le	Lf	Lg	Li	Lk	Ls	Lt	Lu	ℓ ₁	ℓ ₂	ℓ ₃	ℓ ₄	ℓ ₅	h ₁	h ₂	h ₃	h ₄
φ40	38	9	40	26	139 144	167 172	14	29	5	60	115	35.5	37.5	60	34	105	59	44.5	44.5
φ50	45	9	45	27	149 154	175 180	13	33	5	72	115	35.5	37.5	60	34	111	65	50.5	50.5
φ63	56	11	53	30	155 160	185 190	15	30	6	81	161	54	40	80	54	142	69.5	50.5	54.5
φ80	70	14	63	37	184 189	216 221	16	49	7	98	161	54	40	80	54	150.5	78	59	63
φ100	80	14	72	40	198 203	238 243	20	46	7	114	161	54	40	80	54	158.5	86	67	71

ロッド側フランジ形(A)

(単位:mm)



チューブ内径	A	B	C	D	E	F	G	H	J	K	N	P	R	T	V	W	Y
φ40	60	43	142 147	(30)	22	M8	17	20	(23)	55	M14×1.5	Rc 1/4	16	14	8	10	9.5
φ50	72	52	155 160	(36)	26	M10	22	25	(23)	60	M18×1.5	Rc 1/4	20	17	8	0	11.5
φ63	81	61	155 160	(36)	26	M10	22	25	(23)	60	M18×1.5	Rc 3/8	20	17	8	0	11.5
φ80	98	74	196 201	(48)	32	M12	31	35	(33)	86	M26×1.5	Rc 3/8	30	27	13	0	14
φ100	114	90	204 209	(48)	32	M12	31	35	(33)	86	M26×1.5	Rc 3/8	30	27	13	0	14

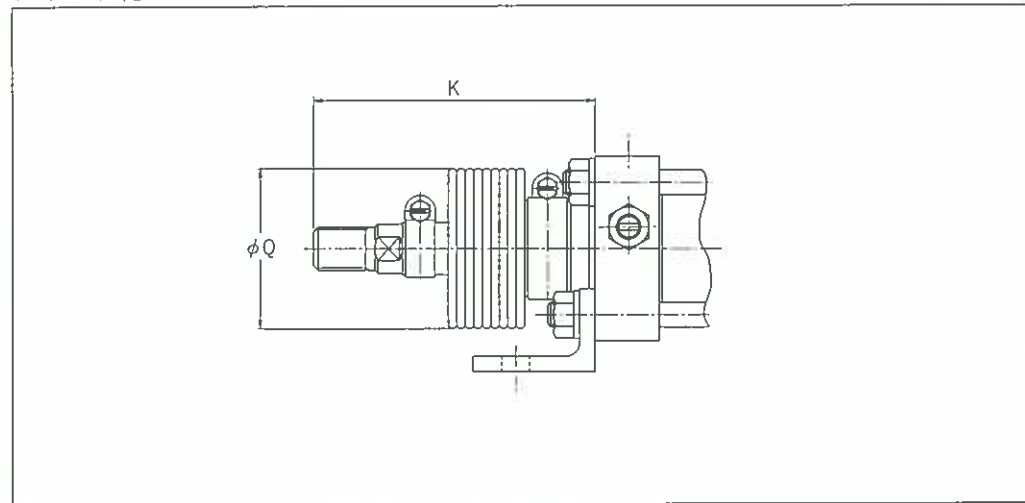
チューブ内径	Fa	Fb	Fc	Fd	Fe	Ff	Ft	ℓ ₁	ℓ ₂	ℓ ₃	ℓ ₄	ℓ ₅	h ₁	h ₂	h ₃	h ₄
φ40	90	108	45	9	60	50	5	115	35.5	37.5	60	34	105	59	44.5	44.5
φ50	90	108	52	9	72	54	6	115	35.5	37.5	60	34	111	65	50.5	50.5
φ63	102	122	61	11	81	52	8	161	54	40	80	54	142	69.5	50.5	54.5
φ80	124	150	74	14	98	74	12	161	54	40	80	54	150.5	78	59	63
φ100	140	166	88	14	114	74	12	161	54	40	80	54	158.5	86	67	71

表中の上段は給油タイプ (マグネットなし)、下段は給油タイプ (マグネット内蔵)・無給油タイプの場合です。

ハイパルシリンダ/バルブ付A○HAシリーズ

形状寸法 ジャバラ付

(単位:mm)



チューブ内径	ストローク範囲	K	Q
φ40	0 ~ 80	95	52
	81 ~ 170	113	
	171 ~ 265	138	
	266 ~ 425	170	
	426 ~ 600	210	
φ50、φ63	0 ~ 100	100	65
	101 ~ 210	118	
	211 ~ 340	142	
	341 ~ 540	175	
φ80、φ100	0 ~ 150	133	82
	151 ~ 300	153	
	301 ~ 485	181	
	486 ~ 605	196	
	606 ~ 800	231	
	801 ~ 1000	271	

電磁弁の配線仕様

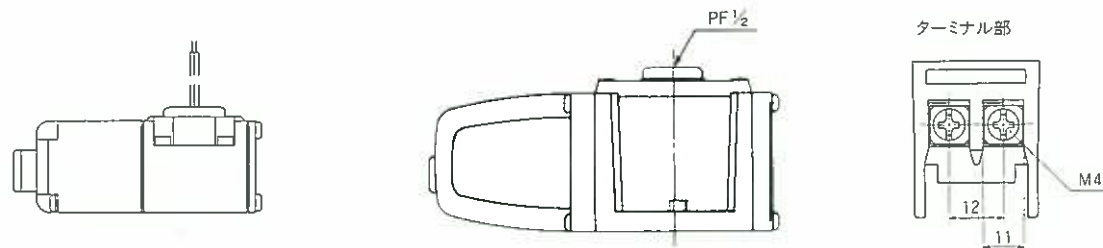
(単位:mm)

φ40、φ50の場合

リード線: 0.5mm²×500ℓ (外径φ2.5)

φ63、φ80、φ100の場合

ターミナルコンジット

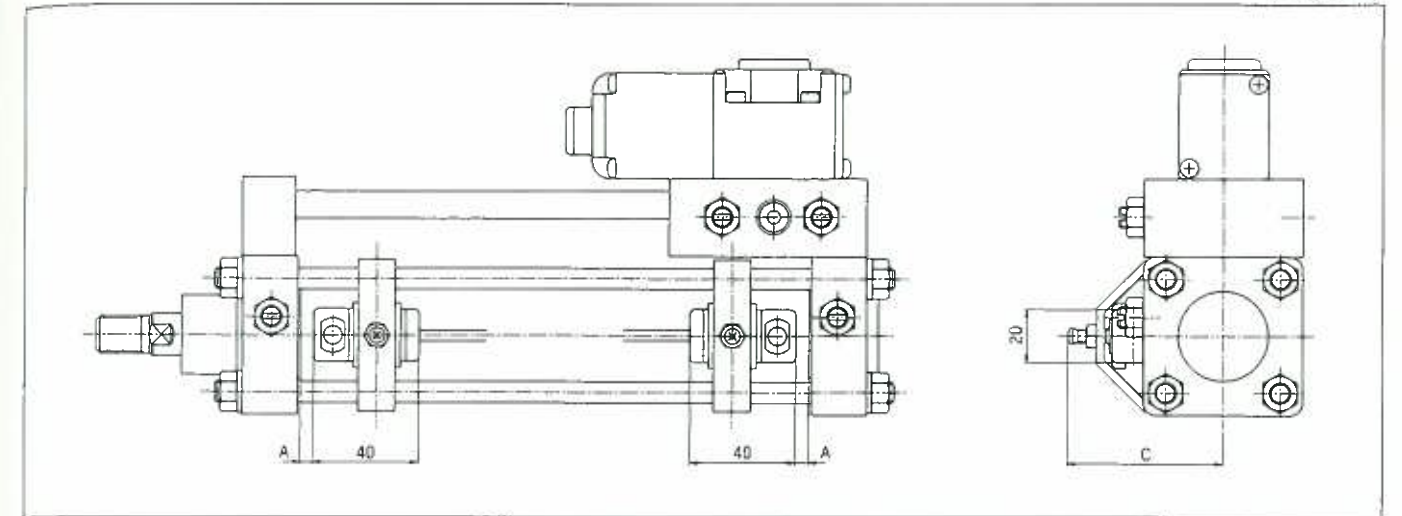


ハイパルシリンダ/バルブ付A○HAシリーズ

スイッチ設定位置

R形スイッチ(リード線タイプ)付

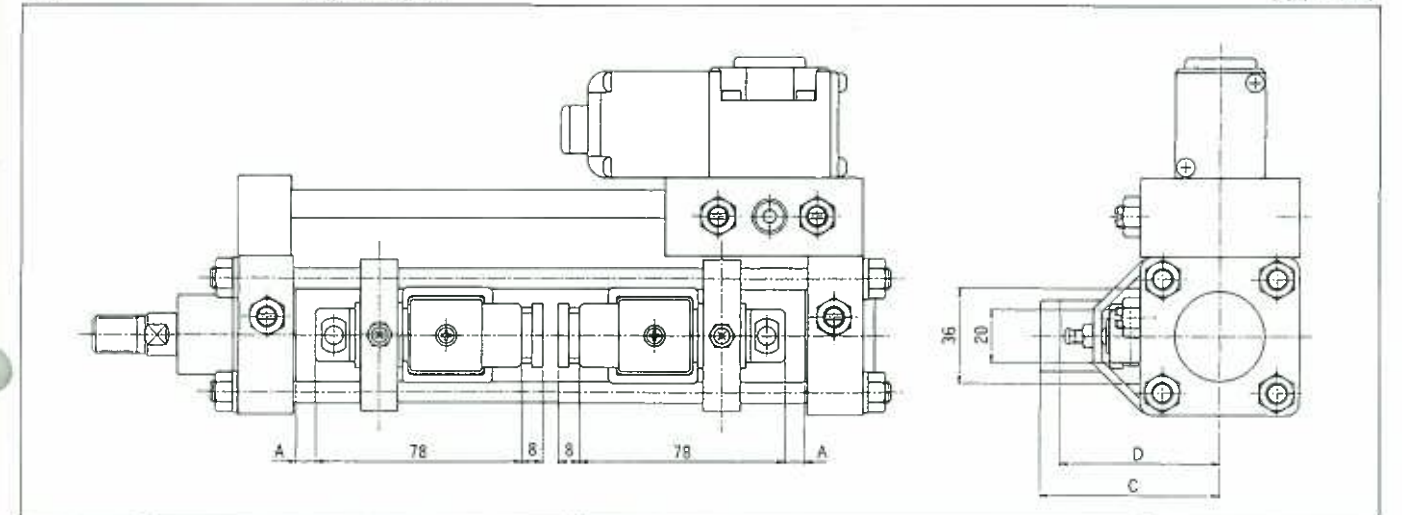
(単位:mm)



チューブ内径	A	C
φ40	5	57
φ50	5	63
φ63	5	71
φ80	7	80
φ100	13	90

R形スイッチ(コンジットタイプ)付

(単位:mm)

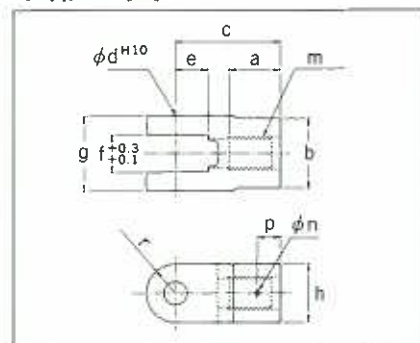


チューブ内径	A	C	D
φ40	7.5	64	52
φ50	7.5	69	57
φ63	7.5	76	64
φ80	9.5	85.5	73.5
φ100	15.5	95.5	83.5

ハイパルシリンダ/バルブ付A○HAシリーズ

付属品

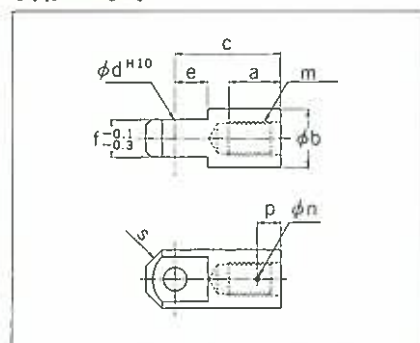
Y形金具



(単位:mm)

形式番号	適用チューブ内径	a	b	c	d	e	f	g	h	m	n	p	r
A40-Y	$\phi 40$	22	30	45	10	14	16	32	25	M14×1.5	2	10	12.5
A50-Y	$\phi 50, \phi 63$	27	36	50	12	16	20	40	28	M18×1.5	2	10	14
A80-Y	$\phi 80, \phi 100$	37	50	70	20	25	32	63	45	M26×1.5	3	10	22.5

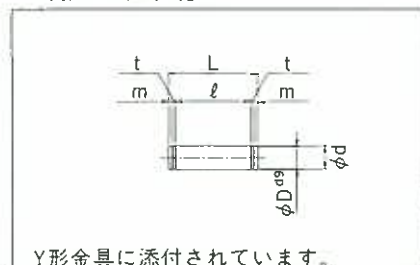
I形金具



(単位:mm)

形式番号	適用チューブ内径	a	b	c	d	e	f	m	n	p	s
A40-I	$\phi 40$	22	25	45	10	14	16	M14×1.5	2	10	7
A50-I	$\phi 50, \phi 63$	27	28	50	12	16	20	M18×1.5	2	10	8
A80-I	$\phi 80, \phi 100$	37	45	70	20	25	32	M26×1.5	3	10	14.5

Y形金具用ピン

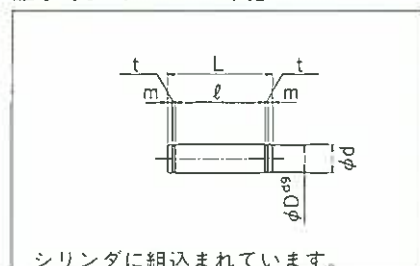


Y形金具に添付されています。

(単位:mm)

形式番号	適用チューブ内径	D	L	d	ℓ	m	t	使用止め輪
A40-YP	$\phi 40$	10	38	9.6	32	1.85	1.15	C10
A50-YP	$\phi 50, \phi 63$	12	46	11.5	40	1.85	1.15	C12
A80-YP	$\phi 80, \phi 100$	20	70	19	63	2.15	1.35	C20

2山クレビス用ピン

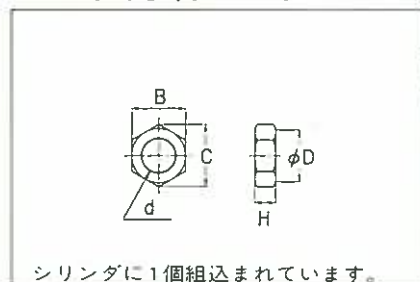


シリンダに組込まれています。

(単位:mm)

形式番号	適用チューブ内径	D	L	d	ℓ	m	t	使用止め輪
A40-WP	$\phi 40$	12	44.8	11.5	38.5	2	1.15	C12
A50-WP	$\phi 50$	12	50.8	11.5	44.5	2	1.15	C12
A63-WP	$\phi 63$	14	54.8	13.4	48.5	2	1.15	C14
A80-WP	$\phi 80$	18	65.2	17	58.5	2	1.35	C18
A100-WP	$\phi 100$	20	77.2	19	70.5	2	1.35	C20

ロッド先端ナット



シリンダに1個組込まれています。

(単位:mm)

形式番号	適用チューブ内径	d	H	B	C	D
J40-RN	$\phi 40$	M14×1.5	8	22	25.4	21
K50-RN	$\phi 50, \phi 63$	M18×1.5	11	27	31.2	26
K80-RN	$\phi 80, \phi 100$	M26×1.5	16	41	47.3	39

注) $\phi 40$ はJシリーズ。 $\phi 50 \sim 100$ はKシリーズと共用です。

KURODA

ロック付シリンダ ZOL、JOLシリーズ KOL、AOLシリーズ



ZOLシリーズ

ZOLシリーズ

$\phi 10, \phi 16$ P.343

JOLシリーズ

$\phi 20, \phi 25, \phi 32, \phi 40$ P.351

KOLシリーズ

$\phi 40, \phi 50, \phi 63, \phi 80, \phi 100$ P.361

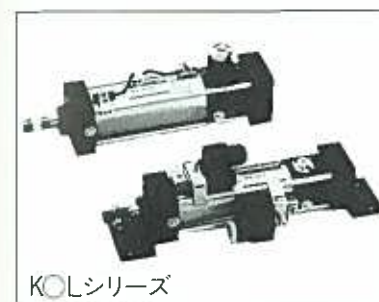
AOLシリーズ

$\phi 125, \phi 140, \phi 160, \phi 180, \phi 200$ P.377

付属品 P.349, 360, 376, 390



JOLシリーズ



KOLシリーズ



AOLシリーズ