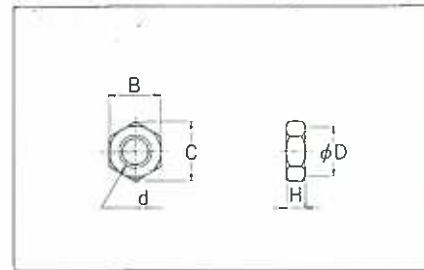


# ハイパルシリンダ/バルブ付J○HAシリーズ

## 付属品

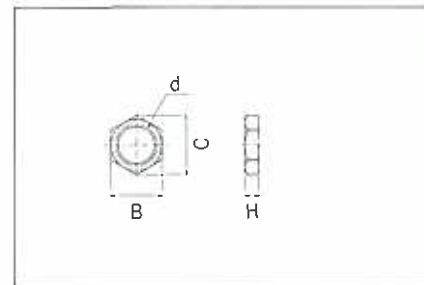
### ロッド先端ナット



(単位:mm)

形式番号	適用チューブ内径	d	H	B	C	D
J20-RN	φ20	M8×1.25	5	13	15	12.5
J25-RN	φ25	M10×1.5	6	17	19.6	16.5
J32-RN	φ32	M12×1.25	7	19	21.9	18
J40-RN	φ40	M14×1.5	8	22	25.4	21

### ノーズナット



(単位:mm)

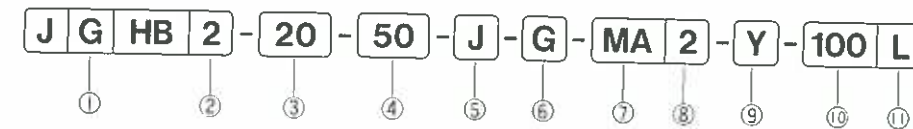
形式番号	適用チューブ内径	d	H	B	C
J20-NN	φ20	M18×1.5	8	24	27.7
J25-NN	φ25	M22×1.5	10	27	31.2
J32-NN	φ32	M27×2	10	35	40.4
J40-NN	φ40	M33×2	11	41	47.3

# ハイパルシリンダ/バルブ付

# J○HBシリーズ

φ20、φ25、φ32、φ40

## 表示方法



### ①磁石の有無

G	磁石内蔵
---	------

### ②作動形式

2	複動形片側ロッド 通電時ロッド出形
4	複動形片側ロッド 通電時ロッド引形

### ③チューブ内径(mm)

20	φ20
25	φ25
32	φ32
40	φ40

### ④ストローク(mm)

標準ストローク(P307)を参照してください。

### ⑤ジャバラ

無記号	ジャバラなし(標準)
J	ジャバラ付

### ⑥支持形式

N	ノーズ形
G	フート形
A	フランジ形
C	クレビス形
H	トラニオン形

### ⑦スイッチの種類

無記号	スイッチなし	
MA	MA-1 (AC100V, DC24V)	M形 有接点
MB	MD-1 (DC24V)	
MC	MD-3 (DC5, 6V)	
MD	MR (AC, DC5~100V)	
ME	MA-2L (AC100/110V)	
MF	MA-2H (AC200/220V)	M形 無接点
MG	MT-3 (DC5~30V)	
MH	MT-3U (DC5~30V)	
MJ	MT-2 (DC24V)	
MK	MT-2U (DC24V)	

RF	RAC (AC100, 200V)	R形 有接点
RG	RDC-1 (DC24V)	
RH	RDC-2 (DC24V)	
RJ	RDC-3 (DC5, 6V)	

### ⑧スイッチの数

無記号	スイッチなし
2	2個付
1	1個付

### ⑨ロッド先端金具

無記号	金具なし
Y	Y形金具付
I	I形金具付

### ⑩電圧

100	AC100/110V
200	AC200/220V
D24	DC24V

### ⑪配線仕様

L	リード線(グロメット)
K	リード線(コンジット)

## 支持金具形式番号

チューブ内径(mm)	φ20	φ25	φ32	φ40
フート金具	J20-L	J25-L	J32-L	J40-L
フランジ金具	J20-A	J25-A	J32-A	J40-A
クレビス金具	J20-HC	J25-HC	J32-HC	J40-HC
トラニオン金具	J20-HT	J25-HT	J32-HT	J40-HT

## スイッチ取付金具形式番号

チューブ内径(mm)	M形スイッチ 取付金具	R形スイッチ 取付金具
φ20	J20-MJ	J20-RJ
φ25	J25-MJ	J25-RJ
φ32	J32-MJ	J32-RJ
φ40	J40-MJ	J40-RJ

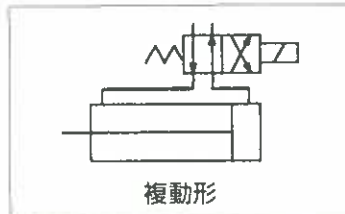
# ハイパルシリンダ/バルブ付 J○HBシリーズ

φ20、φ25、φ32、φ40

磁石を標準装備。  
 スピード調整用排気絞り弁を内蔵。  
 マニアルボタン(ノンロック)を標準装備。  
 通電時ロッド出形・引形の変更が簡単に  
 できます。



## JIS記号



本カタログはSI単位を優先して表記して  
 います。ただし出力表等は従来単位で表記して  
 いますので、SI単位への換算は次式により行  
 ってください。

圧力  $Y(\text{MPa}) = X(\text{kgf/cm}^2) \times 9.80665 \times 10^{-2}$   
 力  $Y(\text{N}) = X(\text{kgf}) \times 9.89665$

## 仕様

作 動 形 式	単 位	複動形			
使 用 流 体		無給油空気			
使 用 圧 力 範 囲	MPa(kgf/cm <sup>2</sup> )	0.1~0.7(1.0~7.1)			
保 証 耐 圧 力	MPa(kgf/cm <sup>2</sup> )	1.05(10.7)			
周 囲 温 度	℃	5~50			
使 用 ピ ス ト ン 速 度	mm/s	50~500			
ク ッ シ ョ ン		ダンパ内蔵			
ス ト ロ ー ク 長 さ の 許 容 値	mm	0~500 : *1°			
電 磁 弁 有 効 断 面 積	mm <sup>2</sup>	2.8			
ポ ー ト サ イ ズ		Rc(PT) 1/4			
配 線 方 法		リード線(グロメット、コンジット)			
支 持 形 式		ノーズ形、フート形、フランジ形 クレビス形、トラニオン形			
搭 載 電 磁 弁		SS242H			
定 格 電 圧	V	AC100/110、200/220 DC24			
絶 縁 種 別		B種			
許 容 電 圧 変 動	%	±10			
周 波 数	Hz	50/60共用			
皮 相 電 力	A C	保 持	50Hz	VA	11
			60Hz	VA	
		始 動	50Hz	VA	
			60Hz	VA	
消 費 電 力	D C	W	6		

## 標準ストローク

(単位: mm)

チューブ内径	標準ストローク	限界ストローク
φ20	15、25、50、75、100、125、150	500
φ25	25、50、75、100、125、150	
φ32	25、50、75、100、125、150、200、250、300	
φ40	50、75、100、125、150、200、250、300	

## 付属品

名 称	ノーズ形	フート形	フランジ形	クレビス形	トラニオン形
標準装備	ノーズナット	○	○	○	—
	ロッド先端ナット	○	○	○	○
オプション	Y形金具(ピン付)	○	○	○	○
	I形金具	○	○	○	○

# ハイパルシリンダ/バルブ付J○HBシリーズ

スイッチ付/スイッチの詳細仕様はP.455~463を参照してください。

## M形有接点スイッチ

リード線タイプ



スイッチ 形 式	使用電圧 (V)	使用電流範囲 (mA)	表 示 ランプ (ON点灯)	適用用途
MA-1	AC100	5~45	○	リレー
	DC24	5~45		シーケンサ
MD-1	DC24	25~65	○	リレー
MD-3	DC5、6	50以下(誘導負荷)	○	IC回路
		300以下(抵抗負荷)		
MR	AC 5~100 DC	50以下(誘導負荷) 300以下(抵抗負荷)	なし	リレー
MA-2L	AC100/110	5~150	○	リレー
MA-2H	AC200/220	5~150	○	リレー

注) MA-2LはMA-1に保護回路SS-2Lが添付されたものです。  
 MA-2HはMA-1に保護回路SS-2Hが添付されたものです。

## R形有接点スイッチ

コンジットタイプ(DIN端子)



スイッチ 形 式	使用電圧 (V)	使用電流範囲 (mA)	表 示 ランプ (ON点灯)	適用用途
RAC	AC100	5~35	○	リレー
	AC200	5~25		シーケンサ
RDC-1	DC24	23~65	○	リレー
RDC-2	DC24	5~35	○	シーケンサ
RDC-3	DC5、6	50以下(誘導負荷)	○	IC回路
		300以下(抵抗負荷)		

## M形スイッチ付最小ストローク

(単位: mm)

チューブ内径 (mm)	スイッチ取付数		
	2個付(同面)	2個付(異面)	1個付
φ20	50	15	5
φ25			
φ32			
φ40			

## M形無接点スイッチ

リード線タイプ



スイッチ 形 式	使用電圧 (V)	使用電流範囲 (mA)	表 示 ランプ (ON点灯)	適用用途
MT-2	DC24	5~100	○	リレー
MT-2U	(DC10~30)			シーケンサ
MT-3	DC5~30	5~200	○	リレー
MT-3U				シーケンサ IC回路

## R形スイッチ最小ストローク

(単位: mm)

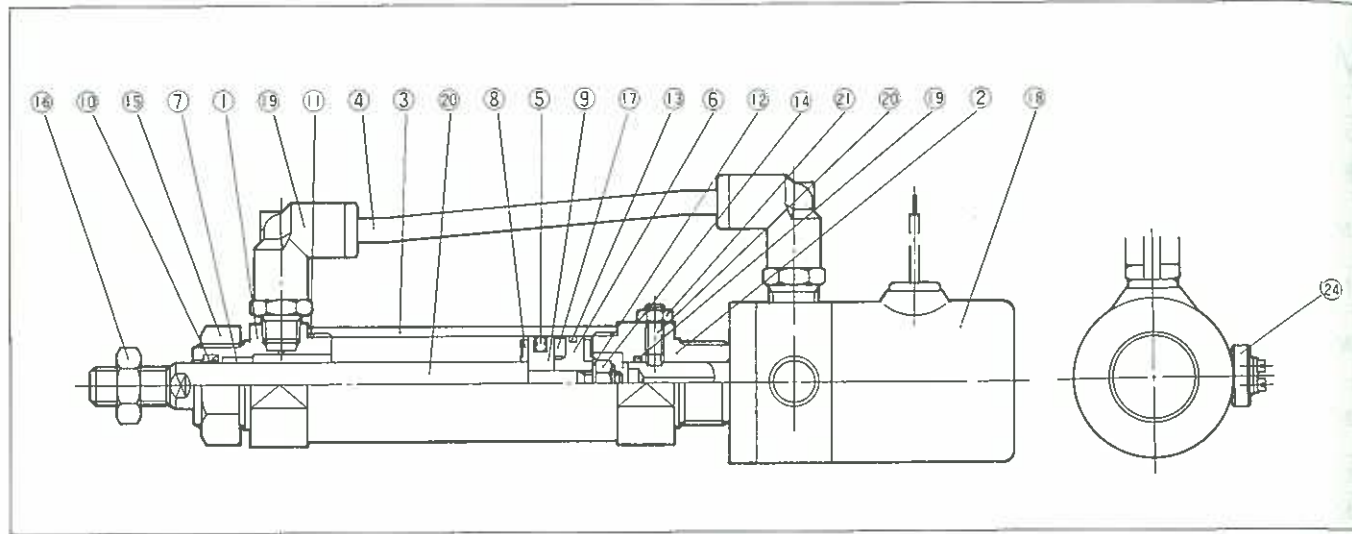
チューブ内径 (mm)	スイッチ取付数		
	2個付(同面)	2個付(異面)	1個付
φ20	不可	70	40
φ25			
φ32			
φ40	100		25

## スイッチ設定位置

ハイパルシリンダJ○HAシリーズと同じです。

R303を参照してください。

## 構造

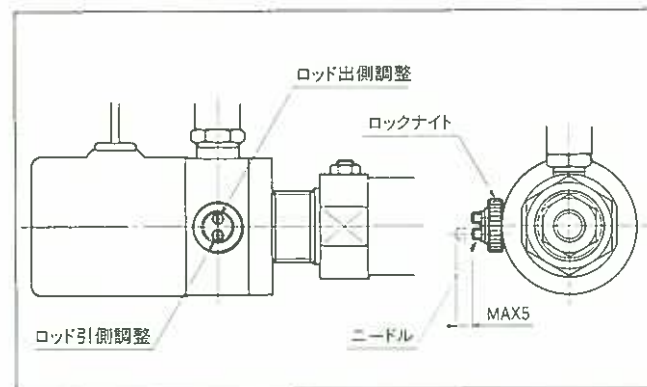


## 主要部品

部番	部品名称	材質	部番	部品名称	材質
①	ロッドカバー	A2001	⑬	ウエアリング	フェノール樹脂
②	ヘッドカバー	A2001	⑭	Uナット	SS41
③	シリンダチューブ	A6063	⑮	ノーズナット	S45C
④	ピストンロッド	φ20, 25-SU304/φ32, 40-S45C	⑯	ロッド先端ナット	S45C
⑤	ピストンA	A5056	⑰	マグネット	
⑥	ピストンB	A5056	⑱	電磁弁	
⑦	軸受	焼結含油材	⑲	Oリング	NBR
⑧	ダンパ	ウレタン	⑳	止めねじ	SCM3
⑨	ピストンパッキン	NBR	㉑	ゆるみ止めナット	SS41
⑩	ロッドパッキン	NBR	㉒	ワンタッチ継手	
⑪	チューブガスケット	NBR	㉓	チューブ	ナイロン
⑫	カラー	SPCまたはC3604	㉔	排気絞り弁	

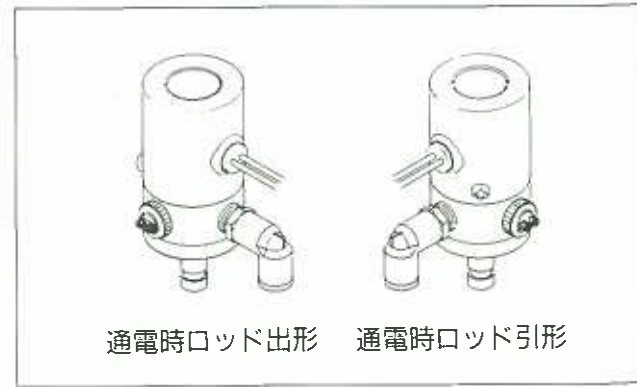
## ピストン速度の調整方法

- ① 排気絞り弁のニードルを右まわりに締めます。ピストン速度が遅くなります。
- ② 通電時ロッド出形の場合、ロッド出側のニードルはロッド押し速度を、ロッド引側のニードルはロッド戻り速度をそれぞれ制御します。  
(通電時ロッド引形の場合は逆になります。)
- ③ 締気絞り弁のニードルは端面から5mm以上緩めないでください。



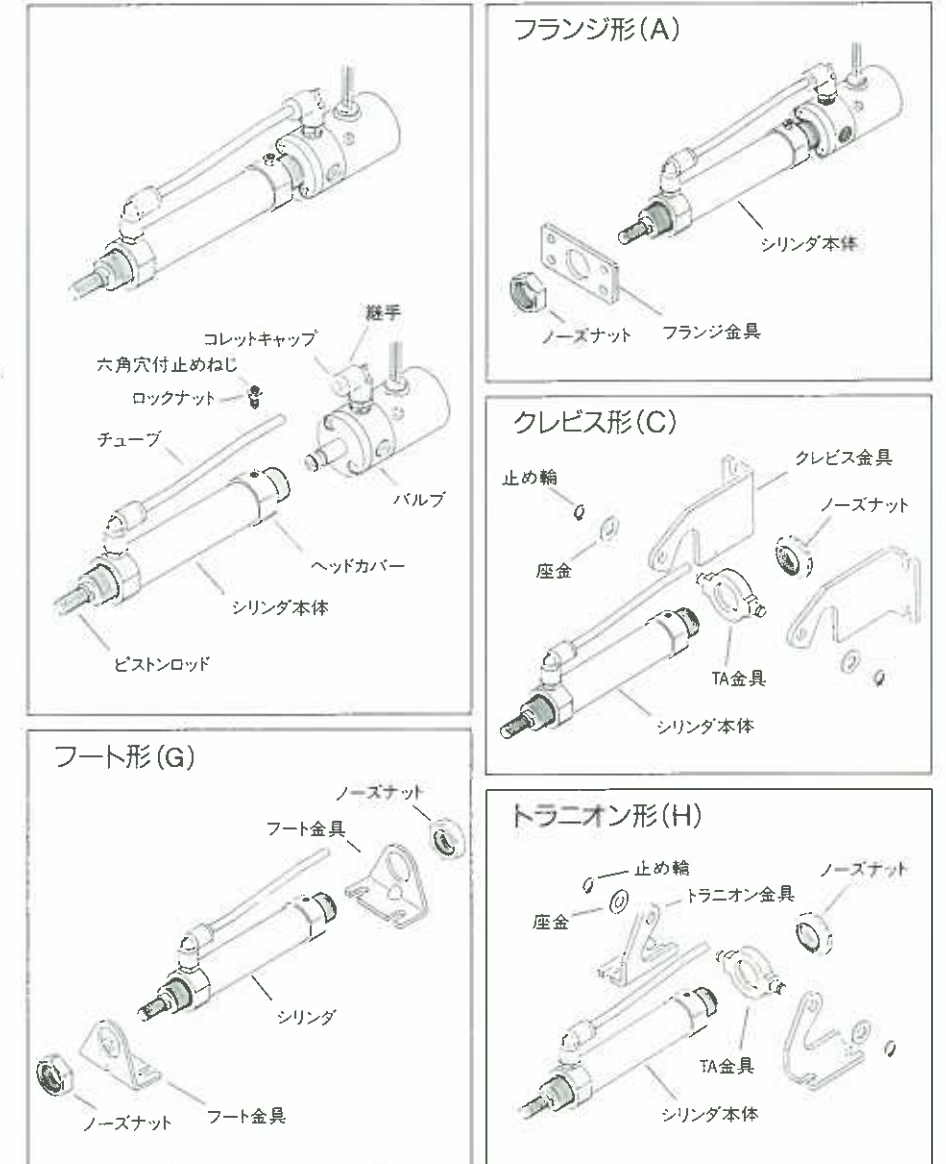
## 通電時ロッド出形と通電時ロッド引形の変更方法

- ① 標準品は通電時ロッド出形となっています。
- ② 通電時ロッド引形に変更する場合は、電磁弁のRポートに装着されている排気絞り弁をPポートに入替えて、空気配管をRポートにつないでください。
- ③ 排気絞り弁はロックナットを緩めれば取外せます。組付ける場合は、2本のニードルがシリンダの軸方向と垂直になるようにポートに挿入し、ロックナットにて固定します。



## 支持金具の組付け手順

- ① バルブ側の継手とチューブの連結を外します。コレットキャップを継手側に強く押しつけたまま、チューブをロッドカバー側に引けば簡単に外れます。
- ② ヘッドカバー上のロックナットをスパナなどを用いて時計方向と反対に回しながら緩めます。
- ③ ロックナットを緩めてから、六角穴付止めねじを六角棒スパナで時計方向と反対に回し、ヘッドカバーより抜き取ります。
- ④ シリンダ本体とバルブを引き離します。
- ⑤ シリンダ本体とバルブの分離した後、ピストンロッド側のノーズナットを取外します。
- ⑥ 以上の作業が済んだら組付けに移りません。フートを図のような方向に組み、ノーズナットで固定してください。その時、フートの取付方向、取付位置に注意して、チューブが真上に来るように組付けてください。
- ⑦ ヘッドカバー側も同様にフートを取付けてからシリンダとバルブのブを組込みます。その時、シリンダとバルブの接触角が密着するように強く押込んでください。完全に密着するとカチンと音がでます。
- ⑧ バルブとシリンダの継手を一直線上において、六角穴付止めねじ、およびロックナットでバルブを固定します。
- ⑨ チューブを継手に押込みます。押込んだら反対に引張って抜けないことを確認してください。
- ⑩ フランジ形、クレビス形、トラニオン形はフート形取付金具の組付け手順を参考にしてください。



## 手動操作方法

マニュアルボタンを押すことにより手動操作できます。



## 取扱い上の注意

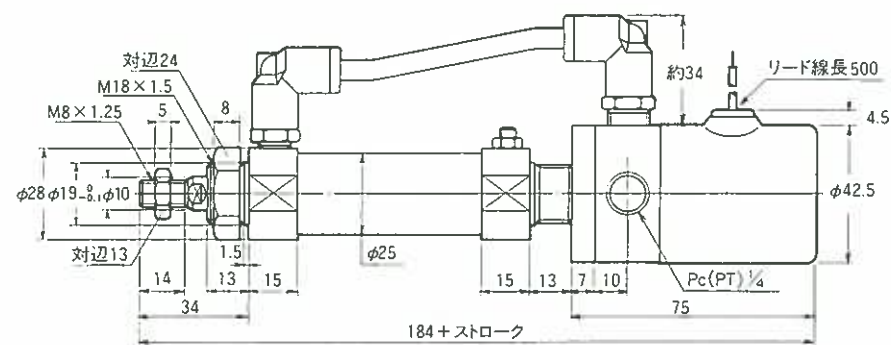
- ① ピストンロッドに偏心荷重や横荷重がかからない状態でご使用ください。
- ② 圧縮空気中のゴミや水分はシリンダの寿命を短くします。エアラインには必ずエアフィルタを使用してゴミや水分を除去してください。
- ③ 配管の際は配管内、継手内のゴミ・切粉・錆などがシリンダ内に入らないように十分フラッシングをしてください。
- ④ ピストンロッドの摺動部に傷や打こんをつけないように注意してください。パッキン類の損傷をまねき、エア洩れの原因となります。
- ⑤ 無給油で使用可能ですが、給油しても使用可能です。給油する場合はタービン油1種(ISO VG32)を使用してください。

## 形状寸法

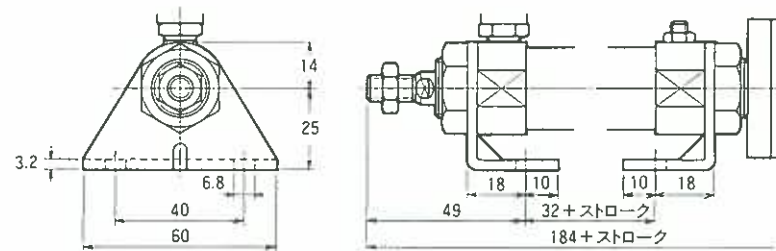
複動形 φ20

(単位: mm)

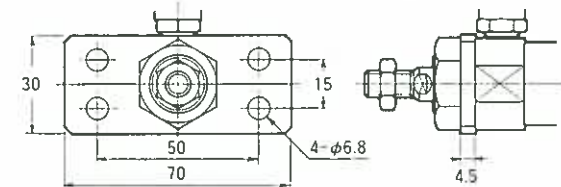
ノーズ形/N



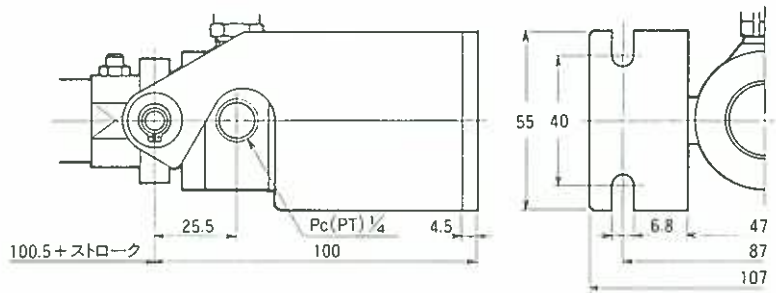
フート形/G



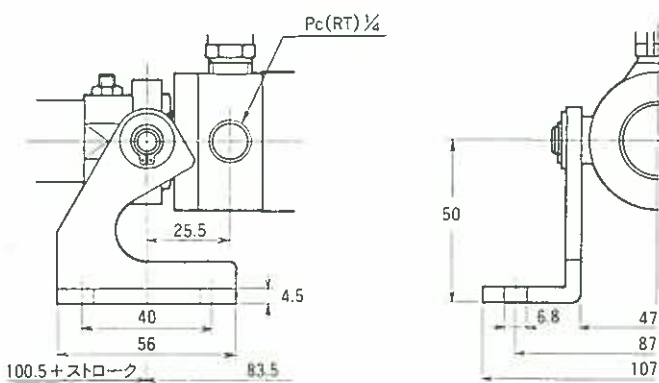
フランジ形/A



クレビス形/C



トラニオン形/H

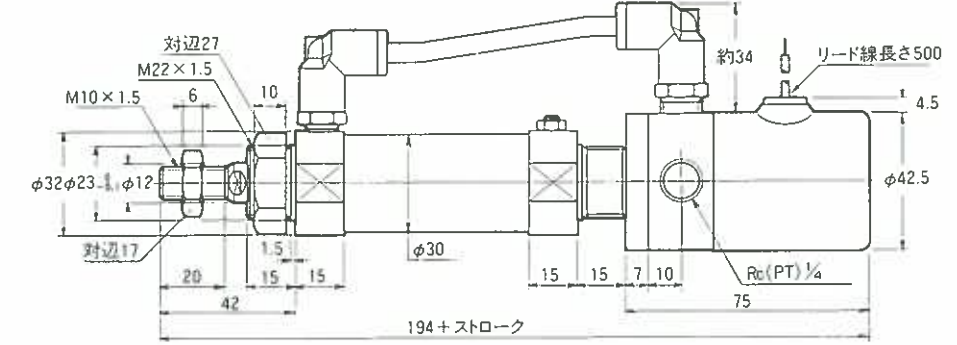


## 形状寸法

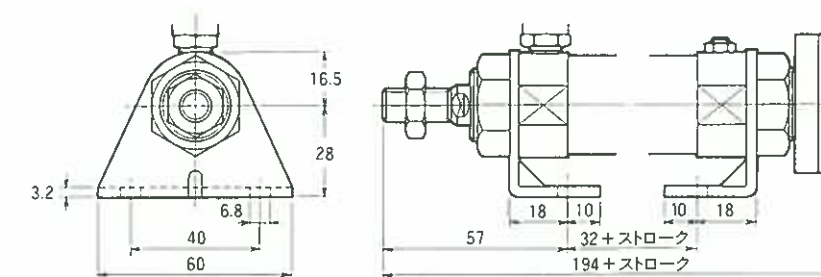
複動形 φ25

(単位: mm)

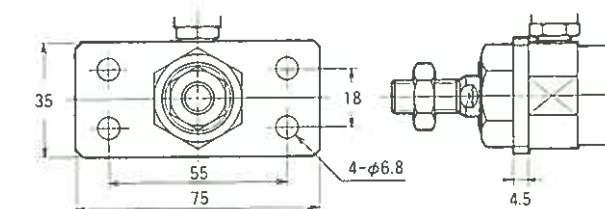
ノーズ形/N



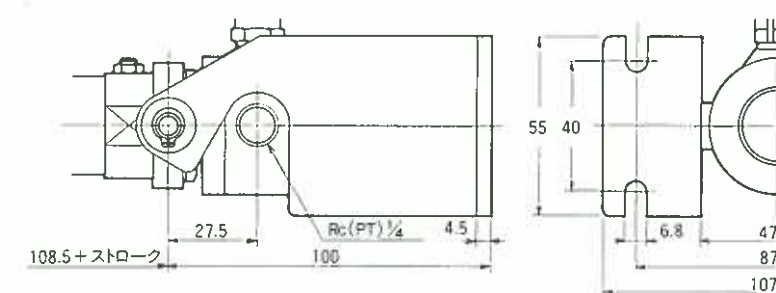
フート形/G



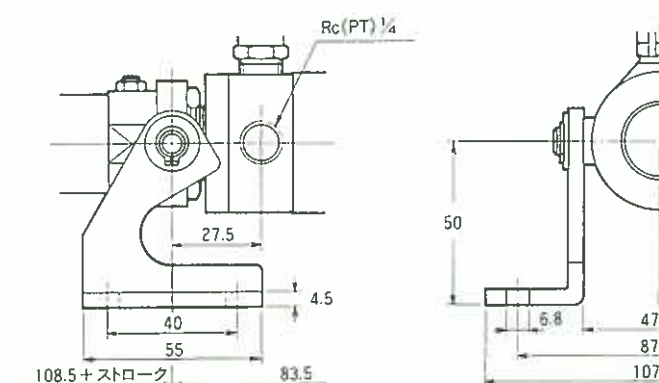
フランジ形/A



クレビス形/C



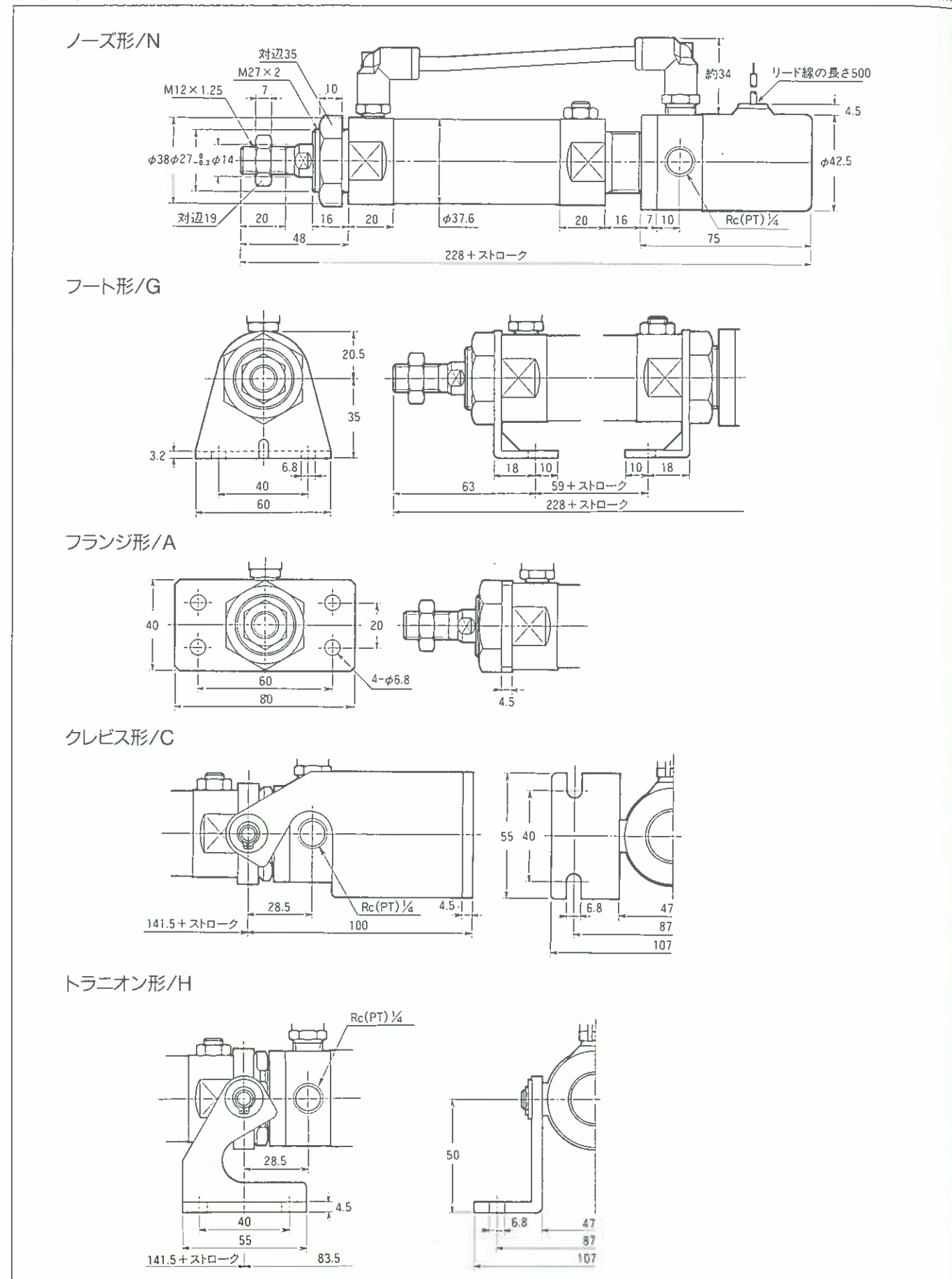
トラニオン形/H



## 形状寸法

複動形 φ32

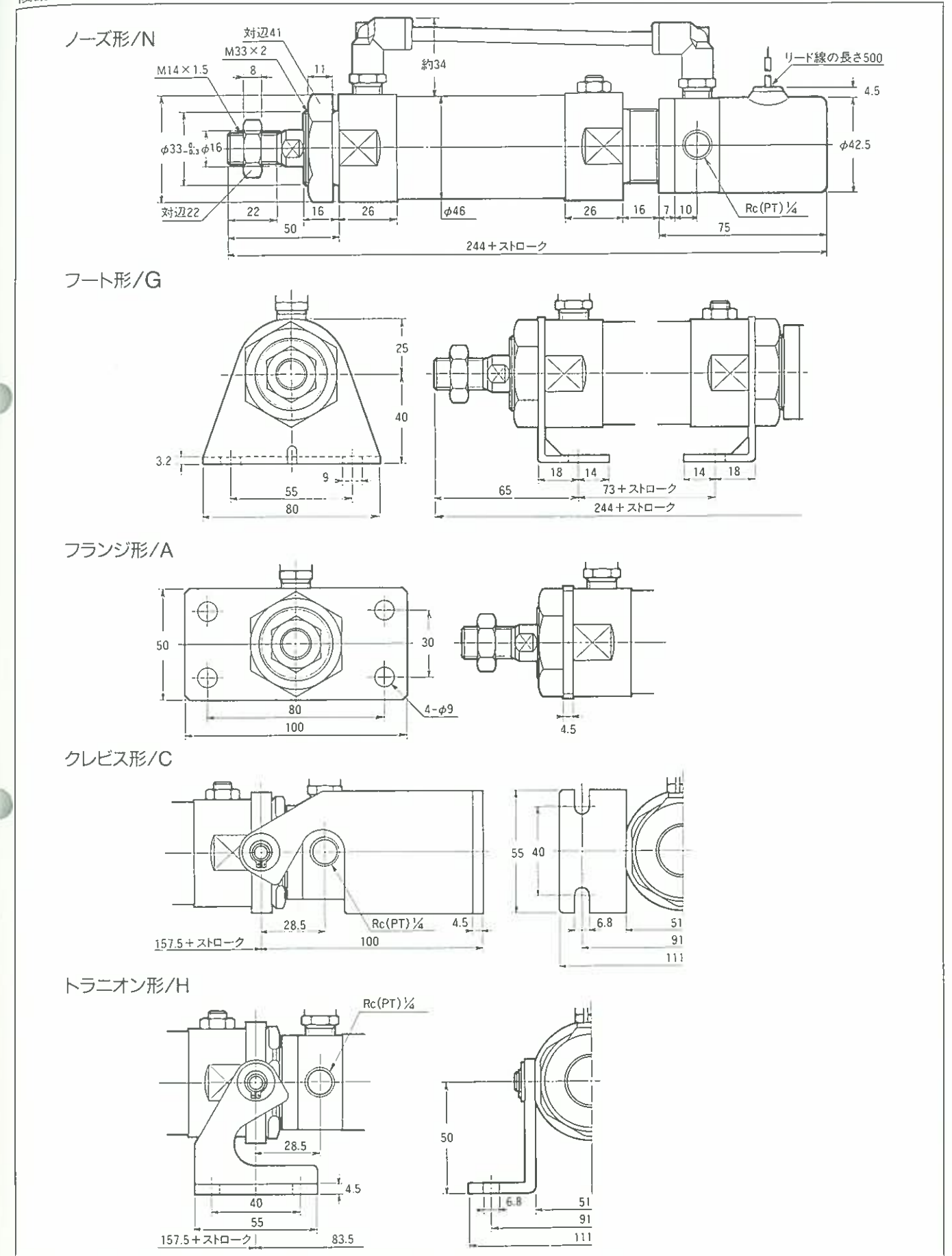
(単位: mm)



## 形状寸法

複動形 φ40

(単位: mm)



ハイパル

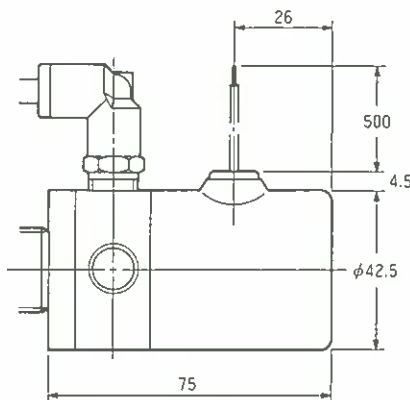
# ハイパルシリンダ/バルブ付J○HBシリーズ

## 電磁弁の配線仕様による形状寸法

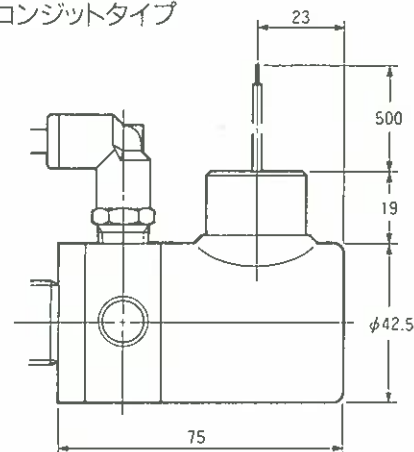
(単位:mm)

リード線:0.5mm<sup>2</sup>×500L(外径φ2.5)

グロメットタイプ



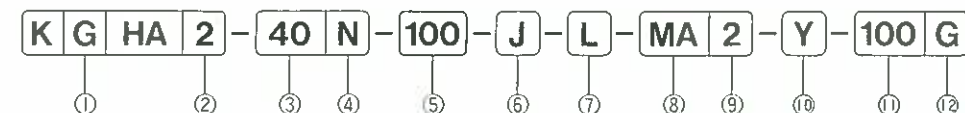
コンジットタイプ



# ハイパルシリンダ/バルブ付 K○HAシリーズ

φ40、φ50、φ63、φ80、φ100

## 表示方法



### ①磁石の有無

G	磁石内蔵
---	------

### ②作動形式

2	複動形片側ロッド 通電時ロッド出形
4	複動形片側ロッド 通電時ロッド引形

### ③チューブ内径(mm)

40	φ40
50	φ50
63	φ63
80	φ80
100	φ100

### ④クッション

無記号	両側クッション付(標準)
R	ロッド側クッション付
H	ヘッド側クッション付
N	クッションなし

### ⑤ストローク(mm)

標準ストローク(P317)を参照してください。

### ⑥ジャバラ

無記号	ジャバラなし
J	ジャバラ付

### ⑦支持形式

N	ノーズ形
L	フート形
A	ロッド側フランジ形
B	ヘッド側フランジ形
C	1山クレビス形
W	2山クレビス形
T	センタラニオン形

### ⑧スイッチの種類

無記号	スイッチなし	
MA	MA-1(AC100V,DC24V)	M形 有接点
MB	MD-1(DC24V)	
MC	MD-3(DC5,6V)	
MD	MR(AC,DC5~100V)	
ME	MA-2L(AC100/110V/DC5~100V)	
MF	MA-2H(AC200/220V)	M形 無接点
MG	MT-3(DC5~30V)	
MH	MT-3U(DC5~30V)	
MJ	MT-2(DC24V)	
MK	MT-2U(DC24V)	

### ⑨スイッチの数

無記号	スイッチなし
2	2個付
1	1個付

### ⑩先端金具

無記号	金具なし
Y	Y形金具付
I	I形金具付

### ⑪電圧

100	AC100/110V
200	AC200/220V
D24	DC24V

### ⑫配線仕様

L	リード線
G	ターミナルグロメット
C	ターミナルコンジット

RA	RA(AC100,200V)	R形 有接点
RB	RD-1(DC24V)	
RC	RD-2(DC24V)	
RD	RD-3(DC5,6V)	
RE	R(AC5~240V/DC5~100V)	
RF	RAC(AC100,200V)	
RG	RDC-1(DC24V)	
RH	RDC-2(DC24V)	
RJ	RDC-3(DC5,6V)	

## 支持金具形式番号

チューブ内径(mm)	φ40	φ50	φ63	φ80	φ100
フート金具	K40-L	K50-L	K63-L	K80-L	K100-L
フランジ金具	K40-A	K50-A	K63-A	K80-A	K100-A
1山クレビス金具	K40-C	K50-C	K63-C	K80-C	K100-C
2山クレビス金具	K40-W	K50-W	K63-W	K80-W	K100-W
トラニオン金具	K40-T	K50-T	K63-T	K80-T	K100-T

## スイッチ取付金具形式番号

チューブ内径(mm)	M形スイッチ取付金具		R形スイッチ取付金具
	有接点	無接点	
φ40			K40-RJ
φ50	K40-MJ	K40-MTJ	K50-RJ
φ63			K63-RJ
φ80			K80-RJ
φ100	K80-MJ	K80-MTJ	K100-RJ