

エアシリンダ/エアハイドロ仕様

A〇〇シリーズ (オーダーメイド)

φ30、φ40、φ50、φ63、φ80、φ100

50mm/s以下の低速で使用する場合に最適なエアハイドロシステム用シリンダ。



表示方法

A C O 2 - 40 - 100 - L

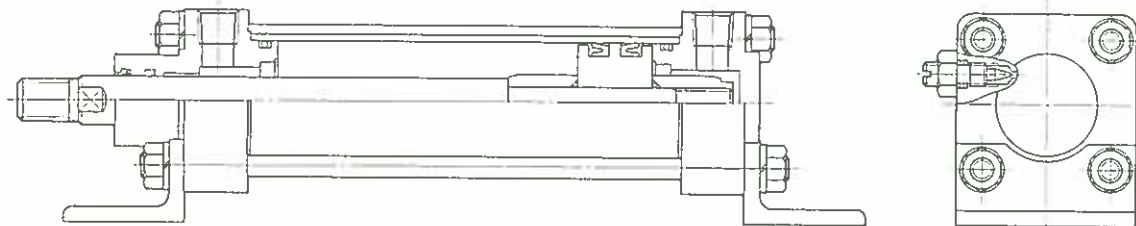
- ① 磁石内蔵の有無
- ② チューブ内径(mm)
- ③ ストローク(mm)
- ④ 支持形式

仕様

作動形式	単位	複動形
使用流体		油圧作動油(注)
使用圧力範囲	MPa(kgf/cm ²)	0.05~1.0(0.5~10.2)
保証耐圧力	MPa(kgf/cm ²)	1.5(15.3)
周囲温度	℃	5~60
使用ピストン速度	mm/s	1~300
クッション		なし
支持形式		フート形、ロッド側フランジ形 ヘッド側フランジ形、1山クレビス形 2山クレビス形、センタラニオン形

注) 1. Si単位換算0.1MPa=1.02kgf/cm²
2. 使用油はタービン油1種(ISO VG32)または同等粘度の油圧作動油を使用してください。ただし難燃性作動油には不適なものがありますので注意してください。

構造・形状寸法



注) 形状寸法は標準形Aシリーズと同じです。P265を参照してください。

エアシリンダ/標準形

Aシリーズ

φ125、φ140、φ160、φ180、φ200

表示方法

給油タイプ A G 2 - 125 N - 100 - J - L - RA 2 - Y

① 磁石内蔵の有無

C	磁石なし	スイッチ付不可
G	磁石内蔵	スイッチ付可能

② チューブ材質

無記号	アルミチューブ
F	鉄チューブ

注) 給油タイプのスイッチ付はアルミチューブのみです。

③ 作動形式

2	複動形片側ロッド
---	----------

④ チューブ内径(mm)

125	φ125
140	φ140
160	φ160
180	φ180
200	φ200

⑤ クッション

無記号	両側クッション付(標準)
R	ロッド側クッション付
H	ヘッド側クッション付
N	クッションなし

⑥ ストローク(mm)

⑦ ジャバラ

無記号	ジャバラなし	注) ジャバラの材質はナイロンターポリンです。これ以外の材質をご希望の場合はご相談ください。
J	ジャバラ付	

⑧ 支持形式

L	フート形
A	ロッド側フランジ形
B	ヘッド側フランジ形
C	1山クレビス形
W	2山クレビス形
T	センタラニオン形

⑨ スイッチの種類

無記号	スイッチなし	R形 有接点
RA	RA (AC100、200V)	
RB	RD-1 (DC24V)	
RC	RD-2 (DC24V)	
RD	RD-3 (DC5、6V)	
RE	R (AC5~240V)	
RF	RAC (AC100、200V)	
RG	RDC-1 (DC24V)	
RH	RDC-2 (DC24V)	
RJ	RDC-3 (DC5、6V)	

⑩ スイッチの数

無記号	スイッチなし
2	2個付
1	1個付

⑪ 先端金具

無記号	金具なし
Y	Y形金具付
I	I形金具付

パッキンセット形式番号

チューブ内径 (mm)	パッキンセット	
	磁石なし	磁石内蔵
φ125	A125-PS	AG125-PS
φ140	A140-PS	AG140-PS
φ160	A160-PS	AG160-PS
φ180	A180-PS	AG180-PS
φ100	A200-PS	AG200-PS

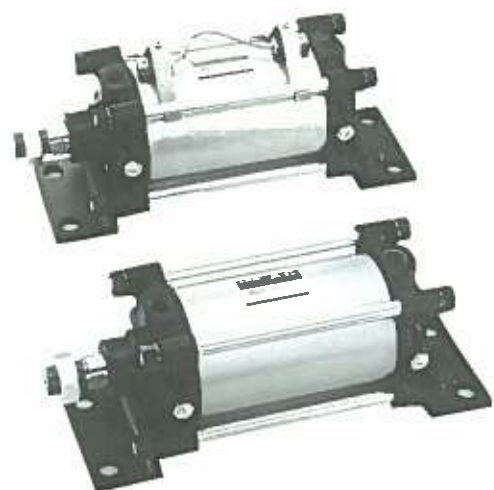
支持金具形式番号

チューブ内径(mm)	φ125	φ140	φ160	φ180	φ200
フート金具	A125-L	A140-L	A160-L	A180-L	A200-L
フランジ金具	A125-A	A140-A	A160-A	A180-A	A200-A
1山クレビス金具	A125-C	A140-C	A160-C	A180-C	A200-C
2山クレビス金具	A125-W	A140-W	A160-W	A180-W	A200-W
トラニオン金具	A125-T	A140-T	A160-T	A180-T	A200-T

注) 支持金具の変更をするための組み替えはできません。

スイッチ取付金具形式番号

チューブ内径 (mm)	R形スイッチ 取付金具
φ125	A125-RJ
φ140	A140-RJ
φ160	A160-RJ
φ180	A180-RJ
φ200	A200-RJ



仕様

作動形式	単位	複動形
使用流体		給油空気
使用圧力範囲	MPa(kgf/cm ²)	0.05~1.0(0.5~10.2) (注)
保証耐圧力	MPa(kgf/cm ²)	1.5(15.3)
周囲温度	℃	5~60
使用ピストン速度	mm/s	50~500
クッション		標準装備
ストローク長さの許容値	mm	~250: +0.0 251~1000: +0.4 1001~2000: +0.8
支持形式		フート形、ロッド側フランジ形 ヘッド側フランジ形、1山クレビス形 2山クレビス形、センタラニオン形

注) 最低作動圧力はクッション行程内0.1MPa(1kgf/cm²)、クッション行程外0.05MPa(0.5kgf/cm²)です。

限界ストローク

(単位: mm)

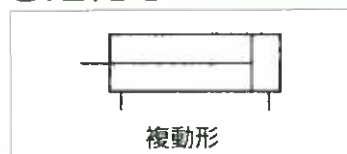
チューブ内径(mm)	限界ストローク
φ125	1000
φ140	
φ160	
φ180	1200
φ200	

クッションストローク

(単位: mm)

チューブ内径(mm)	クッションストローク
φ125	22
φ140	
φ160	
φ180	
φ200	

JIS記号



本カタログはSI単位を優先して表記しています。ただし出力表等は従来単位で表記していますので、SI単位への換算は次式により行ってください。
 圧力 Y(MPa) = X(kgf/cm²) × 9.80665 × 10⁻²
 力 Y(N) = X(kgf) × 9.80665

付属品

名称	フート形	ロッド側フランジ形	ヘッド側フランジ形	1山クレビス形	2山クレビス形	センタラニオン形
標準装備	○	○	○	○	○	○
	○	○	○	○	○	○
オプション	○	○	○	○	○	○
	○	○	○	○	○	○

理論出力

(単位: kgf)

チューブ内径(mm)	作動方向	使用圧力(kgf/cm ²)									
		1	2	3	4	5	6	7	8	9	10
φ125	ロッド出	123	246	369	492	615	738	861	984	1107	1230
	ロッド引	113	226	339	452	565	678	791	904	1017	1130
φ140	ロッド出	154	308	462	616	770	924	1078	1232	1386	1540
	ロッド引	144	288	432	576	720	864	1008	1152	1296	1440
φ160	ロッド出	201	402	603	804	1005	1206	1407	1608	1809	2010
	ロッド引	185	370	555	740	925	1110	1295	1480	1665	1850
φ180	ロッド出	254	508	762	1016	1270	1524	1778	2032	2286	2540
	ロッド引	238	476	714	952	1190	1428	1666	1904	2142	2380
φ200	ロッド出	314	628	942	1256	1570	1884	2198	2512	2826	3141
	ロッド引	294	589	883	1178	1472	1767	2061	2356	2650	2945

注) 実効出力 = 理論出力 × 0.85

シリンダ質量

アルミチューブ

(単位: kg)

チューブ内径(mm)	基準質量(ストローク0mm)					割増質量 1mmストローク当り
	フート形	フランジ形	1山クレビス形	2山クレビス形	センタラニオン形	
φ125	18.5	18.5	20.5	20.5	21.5	0.022
φ140	20.9	22.9	22.9	22.9	24.4	0.022
φ160	26.2	32.2	33.2	33.2	32.2	0.028
φ180	36.1	40.6	42.1	42.1	40.6	0.028
φ200	47	53.5	58.5	58.5	48.5	0.028

算出方法

(例) AC2-125-100-L
 基準質量……18.5kg
 割増質量……0.022/ストローク
 ストローク…100ストローク
 18.5 + 0.022 × 100 = 20.7kg

鉄チューブ

(単位: kg)

チューブ内径(mm)	基準質量(ストローク0mm)					割増質量 1mmストローク当り
	フート形	フランジ形	1山クレビス形	2山クレビス形	センタラニオン形	
φ125	19	19	21	21	22	0.031
φ140	21.5	23.5	23.5	23.5	25	0.033
φ160	27	33	34	34	33	0.041
φ180	37	41.5	43	43	41.5	0.043
φ200	48.5	55	60	60	50	0.05

スイッチ付/スイッチの詳細仕様はP.461~463を参照してください。

R形有接点スイッチ

リード線タイプ



スイッチ形式	使用電圧(V)	使用電流範囲(mA)	表示ランプ(ON点灯)	適用用途
RA	AC100	5~35	○	リレー
	AC200	5~25		シーケンサ
RD-1	DC24	23~65	○	リレー
RD-2	DC24	5~35	○	シーケンサ
RD-3	DC5、6	50以下(誘導負荷) 250以下(抵抗負荷)	○	IC回路
R	AC6~240	50以下(誘導負荷) 250以下(抵抗負荷)	なし	リレー
	DC5~100			

R形有接点スイッチ

コンジットタイプ(DIN端子)



スイッチ形式	使用電圧(V)	使用電流範囲(mA)	表示ランプ(ON点灯)	適用用途
RAC	AC100	5~35	○	リレー
	AC200	5~25		シーケンサ
RDC-1	DC24	23~65	○	リレー
RDC-2	DC24	5~35	○	シーケンサ
RDC-3	DC5、6	50以下(誘導負荷) 250以下(抵抗負荷)	○	IC回路

スイッチ付

R形スイッチ付最小ストローク

リード線タイプ

(単位:mm)

チューブ内径 (mm)	スイッチ取付数			
	センタトラニオン形以外の支持形式			センタトラニオン形
	2個付(同面取付)	2個付(異面取付)	1個付	2個付(同面取付)
φ125	60	20	10	120
φ140			5	130
φ160				
φ180				
φ200				

コンジットタイプ

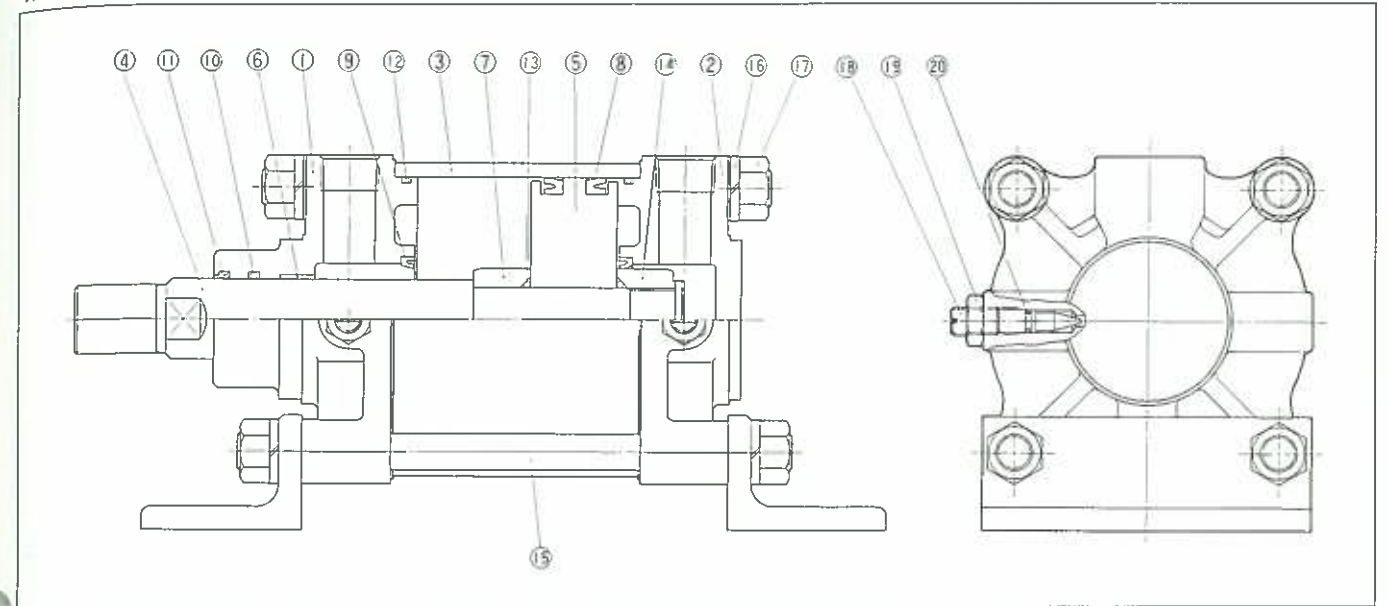
(単位:mm)

チューブ内径 (mm)	スイッチ取付数			
	センタトラニオン形以外の支持形式			センタトラニオン形
	2個付(同面取付)	2個付(異面取付)	1個付	2個付(同面取付)
φ125	100	30	25	150
φ140			20	160
φ160				
φ180				
φ200				

取扱い上の注意

- ① ピストンロッドに偏心荷重や横荷重がかからない状態でご使用ください。
- ② 圧縮空気中のゴミや水分はシリンダの寿命を短くします。エアラインには必ずエアフィルタを使用してゴミや水分を除去してください。
- ③ 配管の際は配管内、継手内のゴミ・切粉・錆などがシリンダ内に入らないように十分フラッシングをしてください。
- ④ ピストンロッドの摺動部に傷や打こんをつけないように注意してください。パッキン類の損傷をまねき、エア漏れの原因となります。
- ⑤ 給油する場合はタービン油1種(ISO VG32)を使用してください。
- ⑥ クッションはあらかじめ適度な調整をしていますが、シリンダの作動状態に合わせて調整してください。
- ⑦ シリンダの作動速度は、スピードコントローラを取り付けることにより一定範囲内で自由に設定することができます。スピードコントローラはできるだけメータアウト回路で接続してください。

構造



主要部品

部番	部品名称	材質	部番	部品名称	材質
①	ロッドカバー	FC-25	⑫	チューブガスケット	NBR
②	ヘッドカバー	FC-25	⑬	スリーブガスケット	NBR
③	シリンダチューブ	A6063またはSTKM13A	⑭	スリーブナット	S45C
④	ピストンロッド	S45C	⑮	タイロッド	S45C
⑤	ピストン	FC-25またはA5056	⑯	ばね座金	SWRH
⑥	ブッシュ	焼結含油材	⑰	六角ナット	SWRM
⑦	クッションスリーブ	S45C	⑱	クッションニードル	SS41
⑧	ピストンパッキン	NBR	⑲	クッションロックナット	SWRM
⑨	クッションパッキン	NBR	⑳	バルブパッキン	NBR
⑩	ロッドパッキン	NBR	㉑	ロッド先端ナット	SWRM
⑪	ダストワイバ	NBR			

使用パッキン形式

チューブ内径 (mm)	⑧ピストンパッキン		⑨クッションパッキン		⑩ロッドパッキン		⑪ダストワイバ		⑫チューブガスケット		⑬スリーブガスケット		⑳バルブパッキン	
	形式	個数	形式	個数	形式	個数	形式	個数	形式	個数	形式	個数	形式	個数
φ125	UPP-125 PSD-125	2 1	CP-45	2	P35	1	DP-35	1	G120	2	P28	2	P7	2
φ140	UPP-140 PSD-140	2 1	CP-45	2	P35	1	DP-35	1	G135	2	P28	2	P7	2
φ160	UP-145 PSD-160	2 1	CP-55	2	P45	1	DP-45	1	G150	2	P38	2	P7	2
φ180	UP-165 PSD-180	2 1	CP-55	2	P45	1	DP-45	1	G170	2	P38	2	P7	2
φ200	UP-180 PSD-200	2 1	CP-60	2	P50	1	DP-50	1	G190	2	P40	2	P7	2

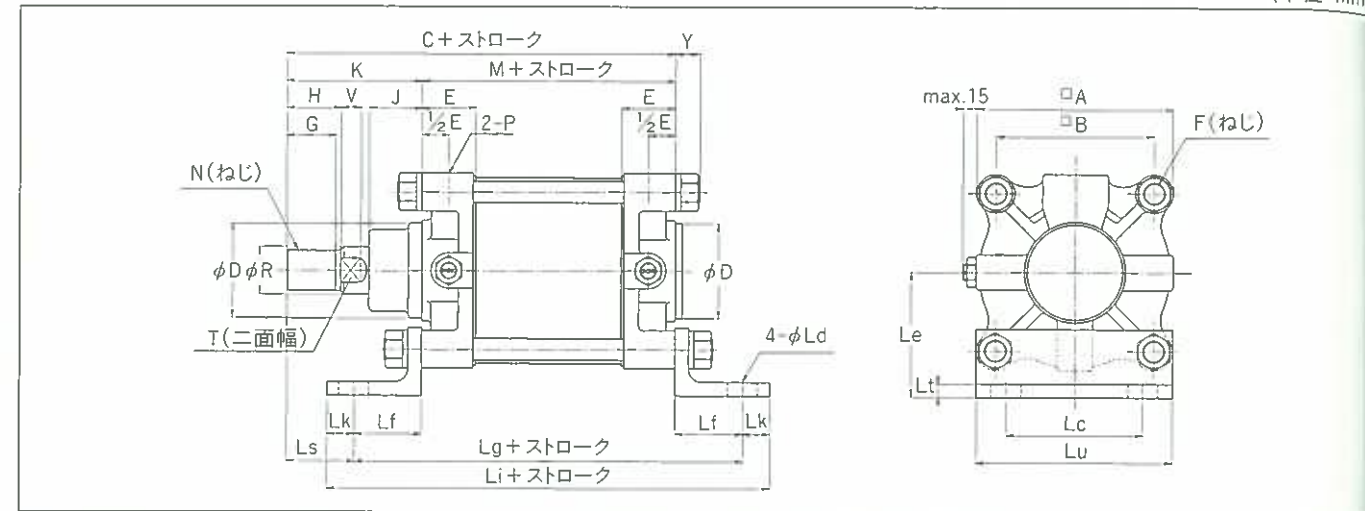
- 注) 1. ⑧ピストンパッキンについては上段は磁石なし、下段は磁石内蔵です。
2. チューブ内径ごとに使用パッキンをまとめたパッキンセットを用意しております。

エアシリンダ/標準形Aシリーズ

形状寸法

フート形(L)

(単位:mm)

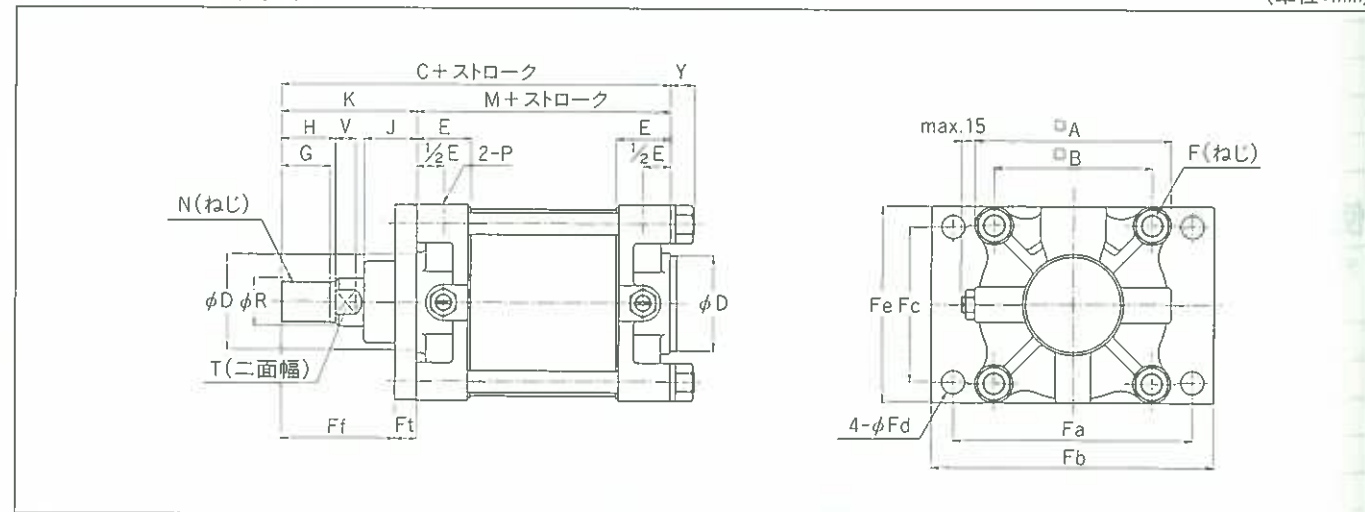


チューブ内径	A	B	C	D	E	F	G	H	J	K	M	N	P	R	T	V	Y
φ125	144	116	238	70	40	M16	36	40	39	100	138	M30×1.5	Rc ³ / ₄	35	30	15	18
φ140	160	130	238	70	40	M16	36	40	39	100	138	M30×1.5	Rc ³ / ₄	35	30	15	18
φ160	180	146	264	90	40	M18	51	55	44	120	144	M40×1.5	Rc ³ / ₄	45	40	15	20.5
φ180	200	164	264	90	40	M18	51	55	44	120	144	M40×1.5	Rc ³ / ₄	45	40	15	20.5
φ200	224	170	299	100	50	M20	56	60	44	127	172	M45×1.5	Rc 1	50	45	18	22

チューブ内径	Lc	Ld	Le	Lf	Lg	Li	Lk	Ls	Lt	Lu
φ125	100	22	92	50	238	278	20	50	10	144
φ140	116	22	100	50	238	278	20	50	10	160
φ160	130	22	114	55	254	304	25	65	12	180
φ180	140	22	123	55	254	304	25	65	12	200
φ200	150	26	137	60	292	352	30	67	12	224

ロッド側フランジ形(A)

(単位:mm)



チューブ内径	A	B	C	D	E	F	G	H	J	K	M	N	P	R	T	V	Y
φ125	144	116	238	70	40	M16	36	40	39	100	138	M30×1.5	Rc ³ / ₄	35	30	15	18
φ140	160	130	238	70	40	M16	36	40	39	100	138	M30×1.5	Rc ³ / ₄	35	30	15	18
φ160	180	146	264	90	40	M18	51	55	44	120	144	M40×1.5	Rc ³ / ₄	45	40	15	20.5
φ180	200	164	264	90	40	M18	51	55	44	120	144	M40×1.5	Rc ³ / ₄	45	40	15	20.5
φ200	224	170	299	100	50	M20	56	60	44	127	172	M45×1.5	Rc 1	50	45	18	22

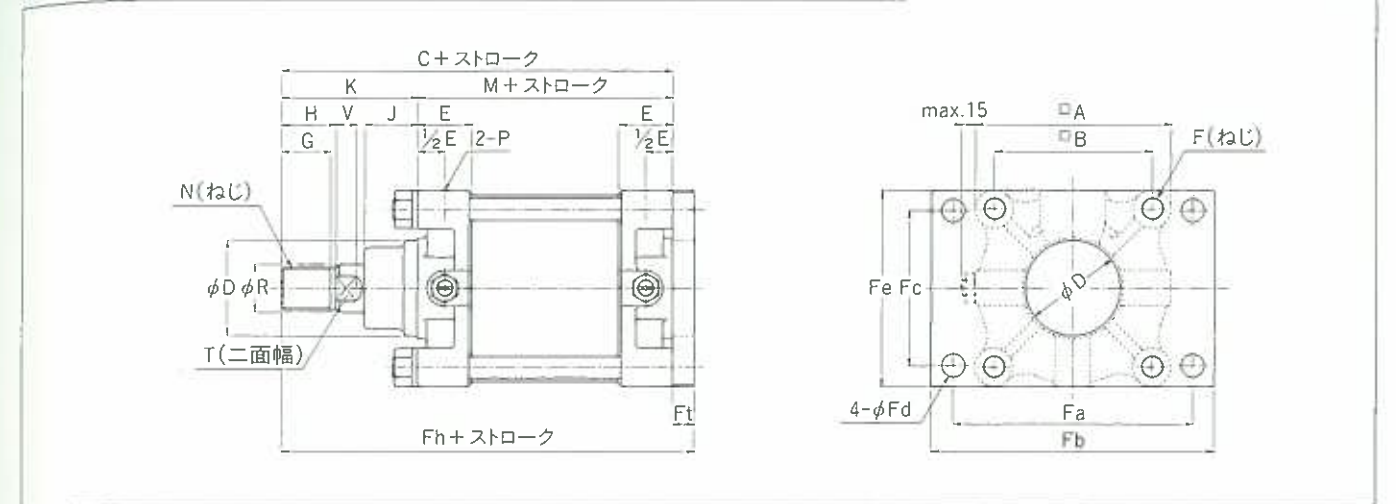
チューブ内径	Fa	Fb	Fc	Fd	Fe	Ff	Ft
φ125	176	208	114	17	144	84	16
φ140	200	240	120	22	160	84	16
φ160	220	260	140	22	180	102	18
φ180	244	288	156	22	200	96	24
φ200	276	330	170	26	224	101	26

エアシリンダ/標準形Aシリーズ

形状寸法

ヘッド側フランジ形(B)

(単位:mm)

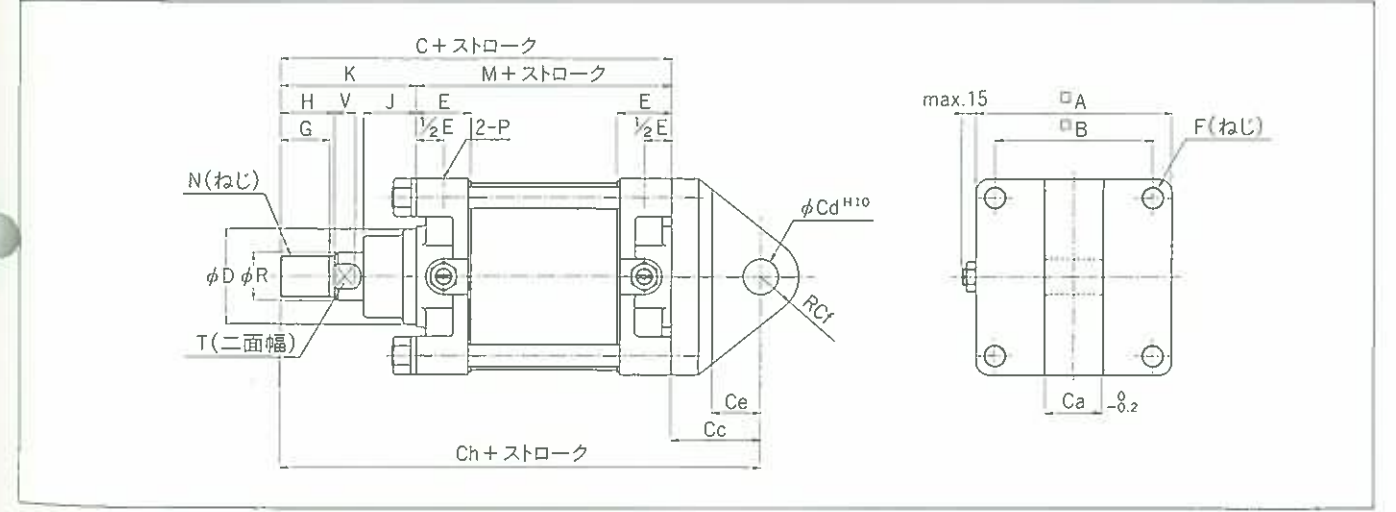


チューブ内径	A	B	C	D	E	F	G	H	J	K	M	N	P	R	T	V
φ125	144	116	238	70	40	M16	36	40	39	100	138	M30×1.5	Rc ³ / ₄	35	30	15
φ140	160	130	238	70	40	M16	36	40	39	100	138	M30×1.5	Rc ³ / ₄	35	30	15
φ160	180	146	264	90	40	M18	51	55	44	120	144	M40×1.5	Rc ³ / ₄	45	40	15
φ180	200	164	264	90	40	M18	51	55	44	120	144	M40×1.5	Rc ³ / ₄	45	40	15
φ200	224	170	299	100	50	M20	56	60	44	127	172	M45×1.5	Rc 1	50	45	18

チューブ内径	Fa	Fb	Fc	Fd	Fe	Fh	Ft
φ125	176	208	114	17	144	254	16
φ140	200	240	120	22	160	254	16
φ160	220	260	140	22	180	282	18
φ180	244	288	156	22	200	288	24
φ200	276	330	170	26	224	325	26

1山クレビス形(C)

(単位:mm)



チューブ内径	A	B	C	D	E	F	G	H	J	K	M	N	P	R	T	V
φ125	144	116	238	70	40	M16	36	40	39	100	138	M30×1.5	Rc ³ / ₄	35	30	15
φ140	160	130	238	70	40	M16	36	40	39	100	138	M30×1.5	Rc ³ / ₄	35	30	15
φ160	180	146	264	90	40	M18	51	55	44	120	144	M40×1.5	Rc ³ / ₄	45	40	15
φ180	200	164	264	90	40	M18	51	55	44	120	144	M40×1.5	Rc ³ / ₄	45	40	15
φ200	224	170	299	100	50	M20	56	60	44	127	172	M45×1.5	Rc 1	50	45	18

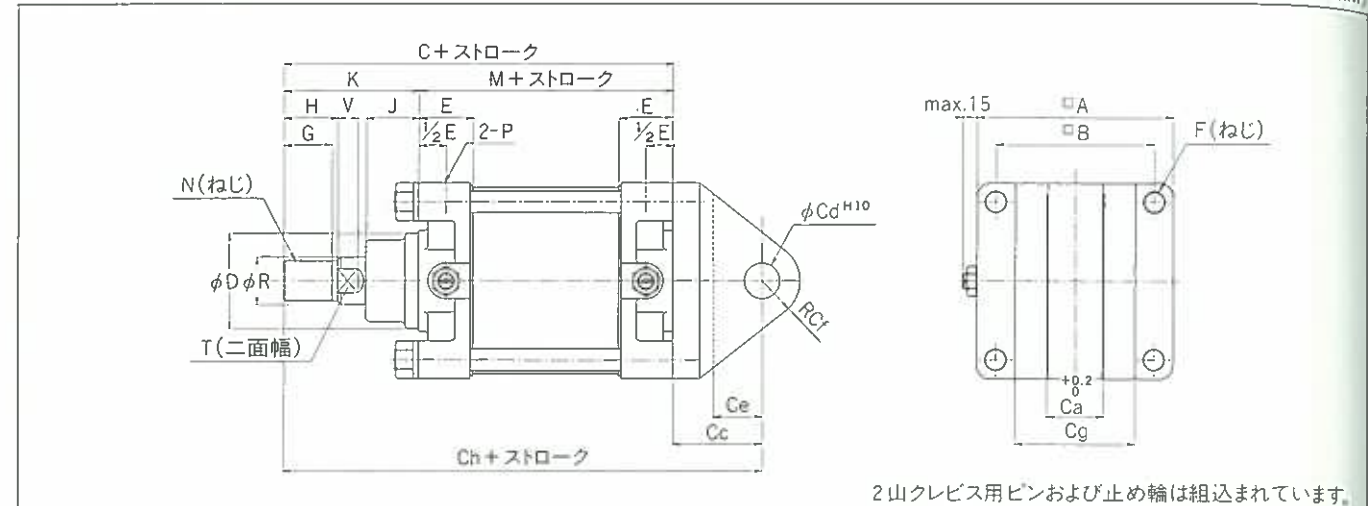
チューブ内径	Ca	Cc	Cd	Ce	Cf	Ch
φ125	42	66	26	36	28	370
φ140	42	66	26	36	28	370
φ160	48	84	30	49	34	432
φ180	48	84	30	49	34	432
φ200	53	94	35	52	40	487

エアシリンダ/標準形Aシリーズ

形状寸法

2山クレビス形(W)

(単位:mm)



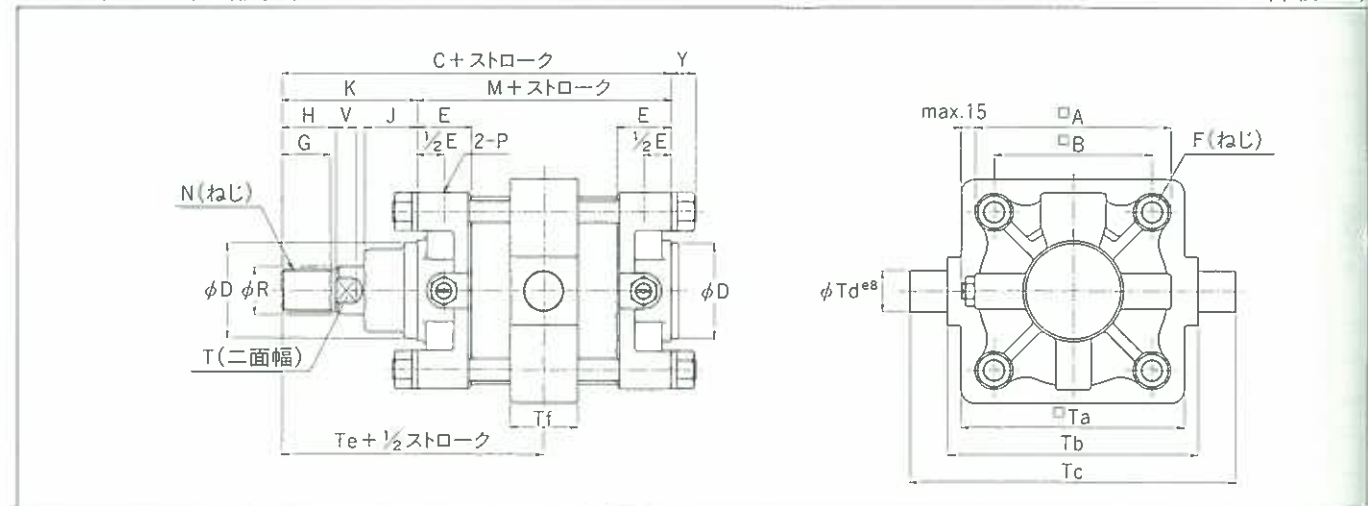
2山クレビス用ピンおよび止め輪は組込まれています。

チューブ内径	A	B	C	D	E	F	G	H	J	K	M	N	P	R	T	V
φ125	144	116	238	70	40	M16	36	40	39	100	138	M30×1.5	Rc 3/4	35	30	15
φ140	160	130	238	70	40	M16	36	40	39	100	138	M30×1.5	Rc 3/4	35	30	15
φ160	180	146	264	90	40	M18	51	55	44	120	144	M40×1.5	Rc 3/4	45	40	15
φ180	200	164	264	90	40	M18	51	55	44	120	144	M40×1.5	Rc 3/4	45	40	15
φ200	224	170	299	100	50	M20	56	60	44	127	172	M45×1.5	Rc 1	50	45	18

チューブ内径	Ca	Cc	Cd	Ce	Cf	Cg	Ch
φ125	42	66	26	36	28	88	370
φ140	42	66	26	36	28	88	370
φ160	48	84	30	49	34	100	432
φ180	48	84	30	49	34	100	432
φ200	53	94	35	52	40	109	487

センタラニオン形(T)

(単位:mm)



チューブ内径	A	B	C	D	E	F	G	H	J	K	M	N	P	R	T	V	Y
φ125	144	116	238	70	40	M16	36	40	39	100	138	M30×1.5	Rc 3/4	35	30	15	18
φ140	160	130	238	70	40	M16	36	40	39	100	138	M30×1.5	Rc 3/4	35	30	15	18
φ160	180	146	264	90	40	M18	51	55	44	120	144	M40×1.5	Rc 3/4	45	40	15	20.5
φ180	200	164	264	90	40	M18	51	55	44	120	144	M40×1.5	Rc 3/4	45	40	15	20.5
φ200	224	170	299	100	50	M20	56	60	44	127	172	M45×1.5	Rc 1	50	45	18	22

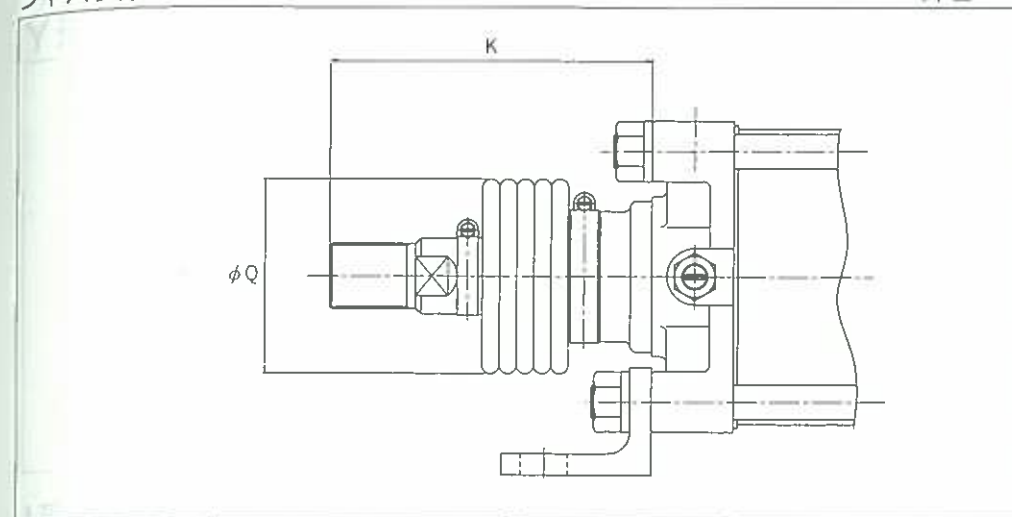
チューブ内径	Ta	Tb	Tc	Td	Te	Tf
φ125	164	184	240	30	169	50
φ140	180	200	260	30	169	50
φ160	200	220	290	35	192	60
φ180	220	240	310	35	192	60
φ200	244	270	340	40	213	60

エアシリンダ/標準形Aシリーズ

形状寸法

ジャバラ付

(単位:mm)



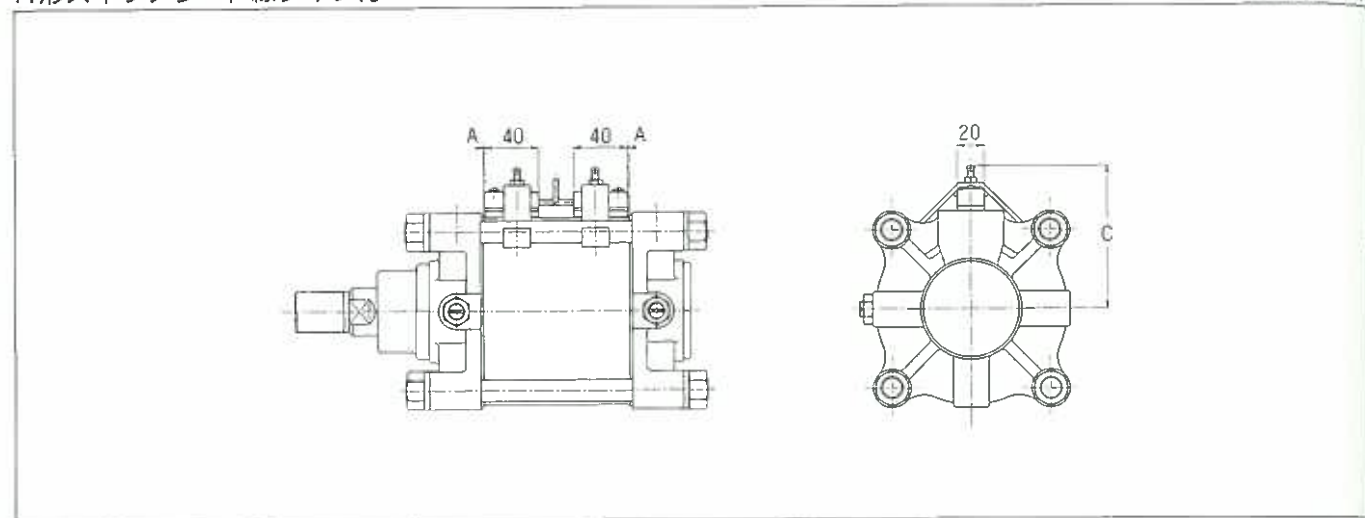
チューブ内径	ストローク範囲	K	Q
φ125、φ140	0 ~ 150	150	90
	151 ~ 300	170	
	301 ~ 480	180	
	481 ~ 770	210	
φ160、φ180	0 ~ 240	180	110
	241 ~ 390	195	
	391 ~ 600	225	
	601 ~ 975	260	
φ200	976 ~ 1200	290	120
	0 ~ 300	200	
	301 ~ 500	222	
	501 ~ 785	247	
	786 ~ 980	282	
981 ~ 1200	302		

エアシリンダ/標準形Aシリーズ

スイッチ設定位置

R形スイッチリード線タイプ付

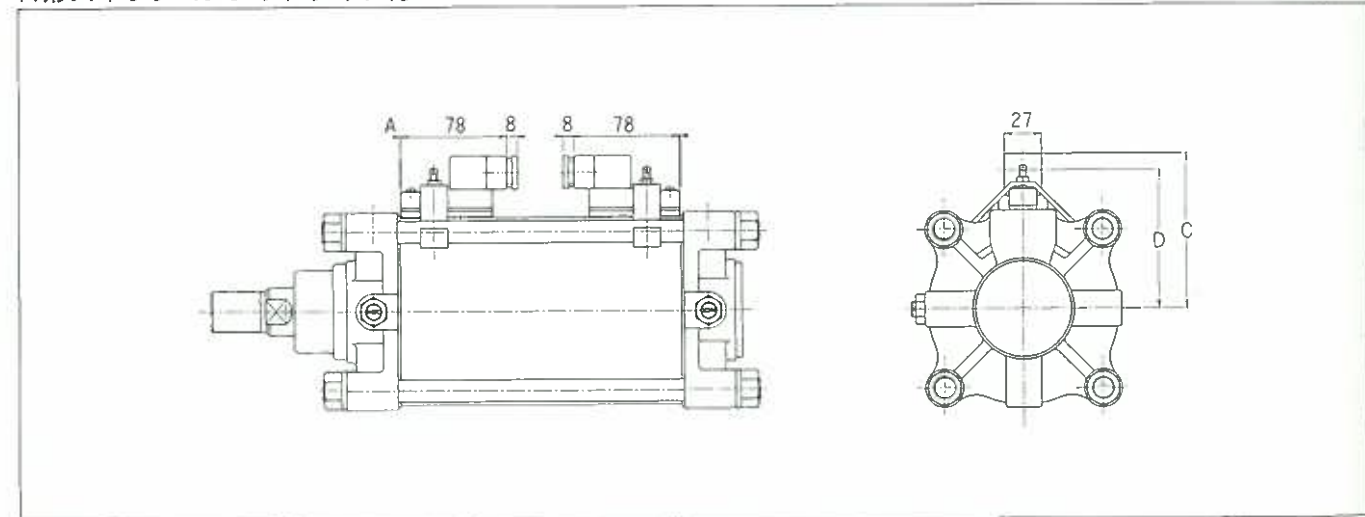
(単位:mm)



チューブ内径	A	C
φ125	9	105
φ140	9	113
φ160	12	123
φ180	12	135
φ200	16	145

R形スイッチコンジットタイプ付

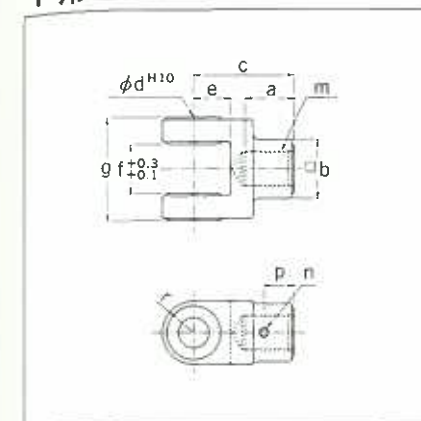
(単位:mm)



チューブ内径	A	C	D
φ125	11.5	109	97
φ140	11.5	117	105
φ160	14.5	127	115
φ180	14.5	138.5	126.5
φ200	18.5	148.5	136.5

付属品

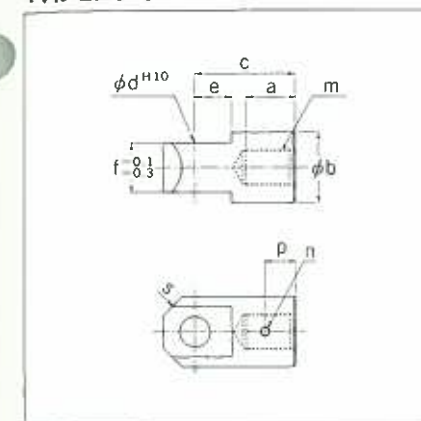
Y形金具



(単位:mm)

形式番号	適用チューブ内径	a	b	c	d	e	f	g	m	n	p	r
A125-Y	φ125、φ140	42	50	86	26	31.5	42	88	M30×1.5	M8	26	27
A160-Y	φ160、φ180	57	66	114	30	40	48	100	M40×1.5	M8	39	34
A200-Y	φ200	62	76	132	35	50	53	109	M45×1.5	M8	42	41

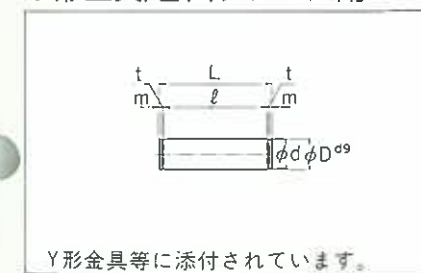
I形金具



(単位:mm)

形式番号	適用チューブ内径	a	b	c	d	e	f	m	n	p	s
A125-I	φ125、φ140	42	60	86	26	31.5	42	M30×1.5	M8	26	16
A160-I	φ160、φ180	57	75	114	30	40	48	M40×1.5	M8	39	22
A200-I	φ200	62	90	132	35	50	53	M45×1.5	M8	42	27

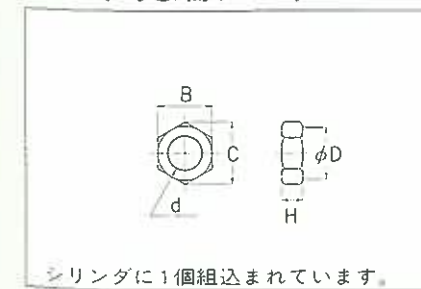
Y形金具/2山クレビス用ピン



(単位:mm)

形式番号	適用チューブ内径	D	L	d	ℓ	m	t	使用止め輪
A125-WP	φ125、φ140	26	96.2	24.9	88.5	2.5	1.35	C26
A160-WP	φ160、φ180	30	109	28.6	100.5	2.5	1.75	C30
A200-WP	φ200	35	118	33	109.5	2.5	1.75	C35

ロッド先端ナット



シリンダに1個組込まれています。

(単位:mm)

形式番号	適用チューブ内径	d	H	B	C	D
A125-RN	φ125、φ140	M30×1.5	18	46	53.1	44
A160-RN	φ160、φ180	M40×1.5	25	65	75	62
A200-RN	φ200	M45×1.5	27	70	80.8	67