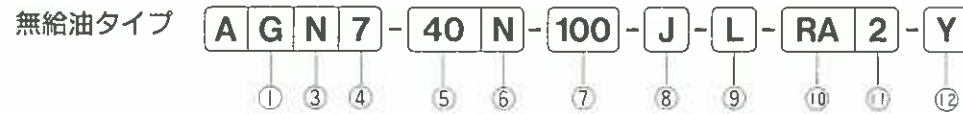
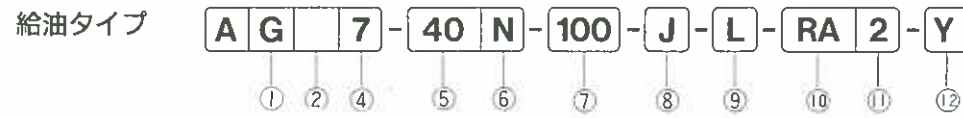


エアシリンダ/両側ロッド形

A○7シリーズ

φ30、φ40、φ50、φ63、φ80、φ100

表示方法



①磁石内蔵の有無

C	磁石なし	スイッチ付不可
G	磁石内蔵	スイッチ付可能

②チューブ材質

無記号	アルミチューブ
F	鉄チューブ

注) 給油タイプのスイッチ付および無給油タイプの場合はアルミチューブのみです。

③給油の有無

無記号	給油タイプ
N	無給油タイプ(アルミチューブのみ)

④作動形式

7	複動形両側ロッド
---	----------

⑤チューブ内径(mm)

30	φ30
40	φ40
50	φ50
63	φ63
80	φ80
100	φ100

⑥クッション

無記号	両側クッション付(標準)
R	ロッド側クッション付
H	ヘッド側クッション付
N	クッションなし

⑦ストローク(mm)

標準ストローク(P.272)を参照してください。

⑧ジャバラ

無記号	フート形
J	片側ジャバラ付
JJ	両側ジャバラ付

注) ジャバラ材質はナイロンターポリンです。これ以外の材質をご希望の場合はご相談ください。

⑨支持形式

L	フート形
A	ロッド側フランジ形
T	センタラニオン形

⑩スイッチの種類

無記号	スイッチなし	R形有接点
RA	RA (AC100、200V)	
RB	RD-1 (DC24V)	
RC	RD-2 (DC24V)	
RD	RD-3 (DC5、6V)	
RE	R (AC5-240V)	
RF	RAC (AC100、200V)	
RG	RDC-1(DC24V)	
RH	RDC-2(DC24V)	
RJ	RDC-3(DC5、6V)	

⑪スイッチの数

無記号	スイッチなし
2	2個付
1	1個付

⑫先端金具

無記号	金具なし
Y	Y形金具 1個付
I	I形金具 1個付
YY	Y形金具 2個付
II	I形金具 2個付

パッキンセット形式番号

チューブ内径(mm)	パッキンセット	
	給油タイプ	無給油タイプ
φ30	A730-PS	AN730-PS
φ40	A740-PS	AN740-PS
φ50	A750-PS	AN750-PS
φ63	A763-PS	AN763-PS
φ80	A780-PS	AN780-PS
φ100	A7100-PS	AN7100-PS

スイッチ取付金具形式番号

チューブ内径(mm)	R形スイッチ取付金具
φ30	A30-RJ
φ40	A40-RJ
φ50	A50-RJ
φ63	A63-RJ
φ80	A80-RJ
φ100	A100-RJ

支持金具形式番号

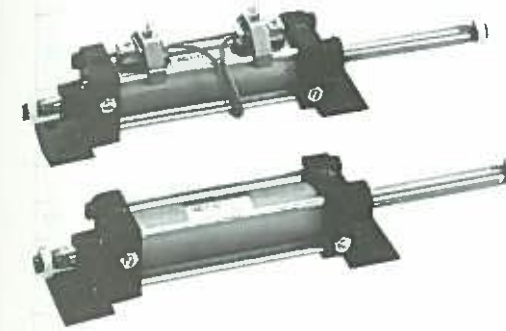
チューブ内径(mm)	φ30	φ40	φ50	φ63	φ80	φ100
フート金具	A30-L	A40-L	A50-L	A63-L	A80-L	A100-L
フランジ金具	A30-A	A40-A	A50-A	A63-A	A80-A	A100-A
トラニオン金具	A30-T	A40-T	A50-T	A63-T	A80-T	A100-T

注) 支持金具を変更するための組み替えはできません。

エアシリンダ/両側ロッド形A○7シリーズ

給油タイプ φ30、φ40、φ50、φ63、φ80、φ100

無給油タイプ φ30、φ40、φ50、φ63、φ80、φ100



仕様

形式	単位	給油タイプ	無給油タイプ
作動形式		複動形	
使用流体		給油空気	無給油空気
使用圧力範囲	MPa(kgf/cm ²)	0.05~1.0(0.5~10.2)	
保証耐圧力	MPa(kgf/cm ²)	1.5(15.3)	
周囲温度	℃	5~60	
使用ピストン速度	mm/s	50~500	
クッション		標準装備	
ストローク長さの許容値	mm	~250:±1 ⁰ 251~1000:±1 ⁴	
支持形式		フート形、ロッド側フランジ形 センタラニオン形	

注) 最低作動圧力はクッション行程内0.1MPa(1kgf/cm²)、クッション行程外0.05MPa(0.5kgf/cm²)です。

標準ストローク

(単位:mm)

チューブ内径(mm)	標準ストローク	限界ストローク
φ30	50、75、100、150、200、250	500
φ40		800
φ50		
φ63	300、350、400、450、500	1000
φ80		
φ100		

クッションストローク

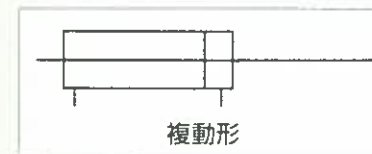
(単位:mm)

チューブ内径(mm)	クッションストローク
φ30	15
φ40	20
φ50	
φ63	
φ80	
φ100	

付属品

名称	標準装備		
	フート形	ロッド側フランジ形	センタラニオン形
ロッド先端ナット	○	○	○
オプション	Y形金具(ピン付)	○	○
	I形金具	○	○

JIS記号



本カタログはSI単位を優先して表記していません。ただし出力表等は従来単位で表記してありますので、SI単位への換算は次式により行ってください。

$$\text{圧力 } Y(\text{MPa}) = X(\text{kgf/cm}^2) \times 9.80665 \times 10^{-2}$$

$$\text{力 } Y(\text{N}) = X(\text{kgf}) \times 9.80665$$

エアシリンダ/両側ロッド形A○7シリーズ

スイッチ付/スイッチの詳細仕様はP.461~463を参照してください。

R形有接点スイッチ

リード線タイプ



スイッチ形式	使用電圧 (V)	使用電流範囲 (mA)	表示ランプ (ON点灯)	適用用途
RA	AC100	5~35	○	リレー シーケンサ
	AC200	5~25		
RD-1	DC24	23~65	○	リレー
RD-2	DC24	5~35	○	シーケンサ
RD-3	DC5,6	50以下 (誘導負荷) 250以下 (抵抗負荷)	○	IC回路
R	AC6~240	50以下 (誘導負荷)	なし	リレー
	DC5~100	250以下 (抵抗負荷)		

R形有接点スイッチ

コンジットタイプ(DIN端子)



スイッチ形式	使用電圧 (V)	使用電流範囲 (mA)	表示ランプ (ON点灯)	適用用途
RAC	AC100	5~35	○	リレー シーケンサ
	AC200	5~25		
RDC-1	DC24	23~65	○	リレー
RDC-2	DC24	5~35	○	シーケンサ
RDC-3	AC5,6	50以下 (誘導負荷) 250以下 (抵抗負荷)	○	IC回路

R形スイッチ付最小ストローク

リード線タイプ

(単位:mm)

チューブ内径 (mm)	スイッチ取付数			
	セントラニオン形以外の支持形式			セントラニオン形
	2個付(同面取付)	2個付(異面取付)	1個付	2個付(同面取付)
φ30	60	20	12	100
φ40			13	
φ50			16	
φ63			18	
φ80			18	
φ100			16	125

コンジットタイプ

(単位:mm)

チューブ内径 (mm)	スイッチ取付数				
	セントラニオン形以外の支持形式			セントラニオン形	
	2個付(同面取付)	2個付(異面取付)	1個付	2個付(同面取付)	
φ30	90	30	27	130	
φ40			28		
φ50			31		
φ63			31		135
φ80			31		135
φ100			31	150	

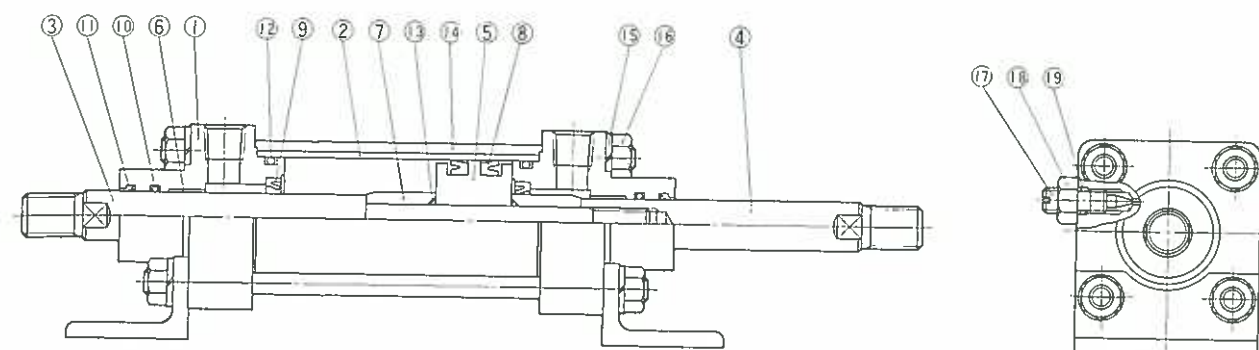
スイッチ設定位置

標準形Aシリーズと同じです。
P.269を参照してください。

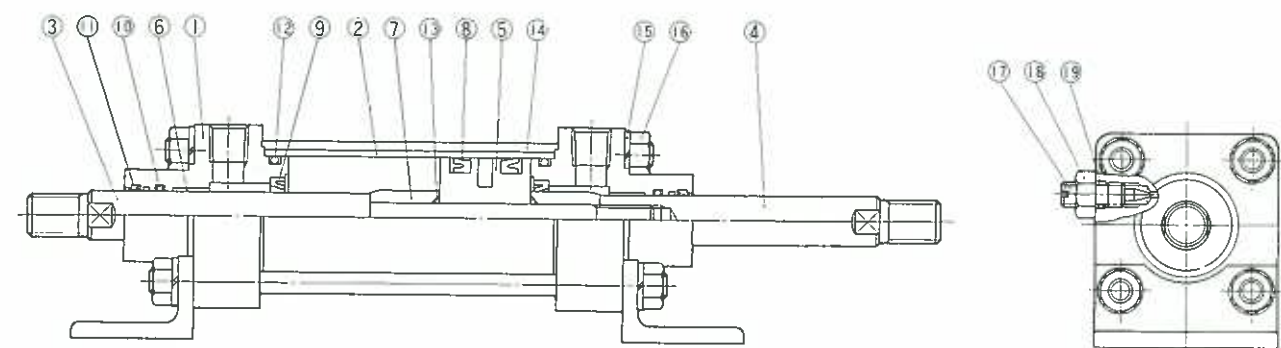
エアシリンダ/両側ロッド形A○7シリーズ

構造

給油タイプ φ30~φ100



無給油タイプ φ30~φ100



主要部品

部番	部品名称	材質	部番	部品名称	材質
①	ロッドカバー	AC-2A	⑪	ダストワイバ	NBR
②	シリンダチューブ	A6063またはSTKM13A	⑫	チューブガスケット	NBR
③	ピストンロッドA	S45C	⑬	スリーブガスケット	NBR
④	ピストンロッドB	S45C	⑭	タイロッド	S45C
⑤	ピストン	FC25またはA5056	⑮	ばね座金	SWRH
⑥	ブッシュ	焼結含油材	⑯	六角ナット	SWRM
⑦	クッションスリーブ	S45C	⑰	クッションニードル	SS41
⑧	ピストンパッキン	NBR	⑱	クッションロックナット	SWRM
⑨	クッションパッキン	NBR	⑲	バルブパッキン	NBR
⑩	ロッドパッキン	NBR	⑳	ロッド先端ナット	SWRM

使用パッキン形式

チューブ内径 (mm)	⑧ピストンパッキン		⑨クッションパッキン		⑩ロッドパッキン		⑪ダストワイバ		⑫チューブガスケット		⑬スリーブガスケット		⑱バルブパッキン	
	形式	個数	形式	個数	形式	個数	形式	個数	形式	個数	形式	個数	形式	個数
φ30	UPP-30 GLY-22.4	2	CP-16	2	P14 MY-14	2	DP-14	2	KG30	2	P8	2	P6	2
φ40	UPP-40 GLY-30	2	CP-18	2	P16 MY-16	2	DP-16	2	G35	2	P10	2	P6	2
φ50	UPP-50 GLY-40	2	CP-24	2	P20 MY-20	2	DP-20	2	G45	2	P12	2	P6	2
φ63	UPP-63 GLY-53	2	CP-24	2	P20 MY-20	2	DP-20	2	AN6230-6	2	P12	2	P6	2
φ80	UPP-80 GLY-70	2	CP-35	2	P30 P30	2	DP-30	2	G75	2	P22	2	P6	2
φ100	UPP-100 GLY-85	2	CP-35	2	P30 P30	2	DP-30	2	G95	2	P22	2	P6	2

注) 1. ⑧ピストンパッキン、⑩ロッドパッキンについては上段が給油タイプ用、下段が無給油タイプ用です。
2. チューブ内径ごとに使用パッキンをまとめたパッキンセットを用意しております。

エアシリンダ/両側ロッド形A○7シリーズ

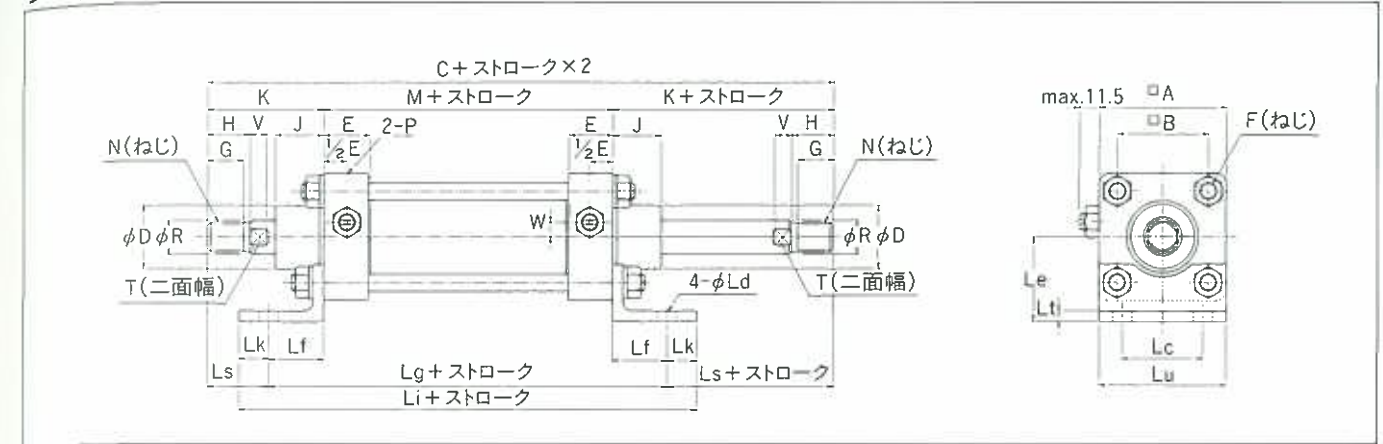
取扱い上の注意

- ① ピストンロッドに偏心荷重や横荷重がかからない状態でご使用ください。
- ② 圧縮空気中のゴミや水分はシリンダの寿命を短くします。エアラインには必ずエアフィルタを使用してゴミや水分を除去してください。
- ③ 配管の際は配管内、継手内のゴミ・切粉・錆などがシリンダ内に入らないように十分フラッシングをしてください。
- ④ ピストンロッドの摺動部に傷や打こんをつけないように注意してください。パッキン類の損傷をまねき、エア漏れの原因となります。
- ⑤ 給油する場合はタービン油1種(ISO VG32)を使用してください。
- ⑥ クッションはあらかじめ適度な調整をしてありますが、シリンダの作動状態に合わせて調整してください。
- ⑦ シリンダの作動速度は、スピードコントローラを取り付けることにより一定範囲内で自由に設定することができます。スピードコントローラはできるだけメータアウト回路で接続してください。

エアシリンダ/両側ロッド形A○7シリーズ

形状寸法 フート形(L)

(単位:mm)



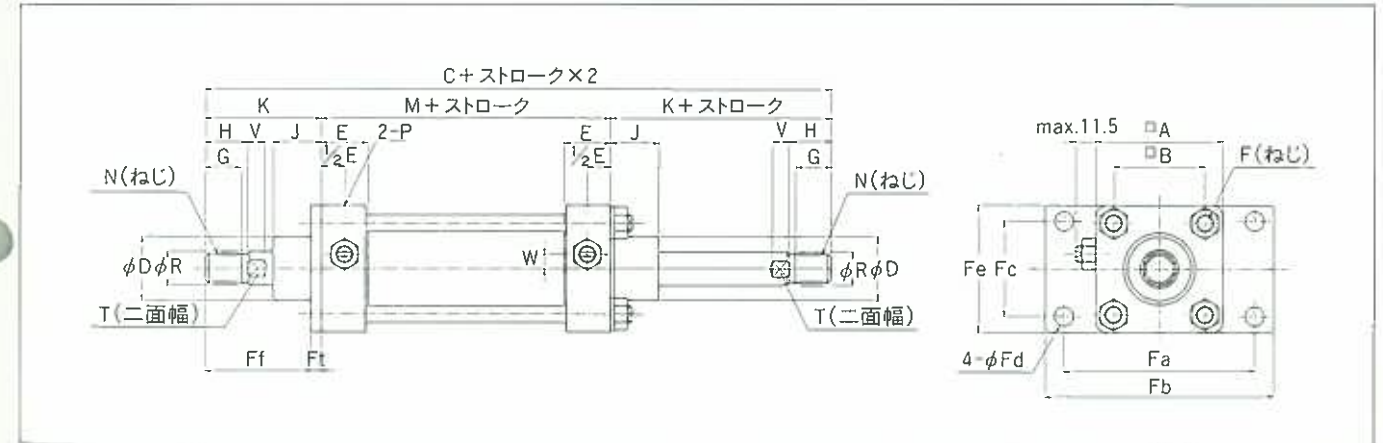
チューブ内径	A	B	C	D	E	F	G	H	J	K	M	N	P	R	T	V	W
φ30	51	35	179 184	(26)	22	M6	15	18	(19)	48	83 88	M12×1.5	Rc 1/4	14	12	8	7.5
φ40	60	43	197 202	(30)	22	M8	17	20	(23)	55	87 92	M14×1.5	Rc 1/4	16	14	8	10
φ50	72	52	215 220	(36)	26	M10	22	25	(23)	60	95 100	M18×1.5	Rc 3/8	20	17	8	0
φ63	81	61	215 220	(36)	26	M10	22	25	(23)	60	95 100	M18×1.5	Rc 3/8	20	17	8	0
φ80	98	74	282 287	(48)	32	M12	31	35	(33)	86	110 115	M26×1.5	Rc 1/2	30	27	13	0
φ100	114	90	290 295	(48)	32	M12	31	35	(33)	86	118 123	M26×1.5	Rc 1/2	30	27	13	0

チューブ内径	Lc	Ld	Le	Lf	Lg	Li	Lk	Ls	Lt	Lu
φ30	30	9	36	24	131 136	151 156	10	24	4	51
φ40	38	9	40	26	139 144	167 172	14	29	5	60
φ50	45	9	45	27	149 154	175 180	13	33	5	72
φ63	56	11	53	30	155 160	185 190	15	30	6	81
φ80	70	14	63	37	184 189	216 221	16	49	7	98
φ100	80	14	72	40	198 203	238 243	20	46	7	114

表中のC、M、Lg、Li寸法は
 上段：給油タイプ（マグネットなし）
 下段：給油タイプ（マグネット内蔵）
 無給油タイプ
 の場合です。

ロッド側フランジ形(A)

(単位:mm)



チューブ内径	A	B	C	D	E	F	G	H	J	K	M	N	P	R	T	V	W
φ30	51	35	179 184	(26)	22	M6	15	18	(19)	48	83 88	M12×1.5	Rc 1/4	14	12	8	7.5
φ40	60	43	197 202	(30)	22	M8	17	20	(23)	55	87 92	M14×1.5	Rc 1/4	16	14	8	10
φ50	72	52	215 220	(36)	26	M10	22	25	(23)	60	95 100	M18×1.5	Rc 3/8	20	17	8	0
φ63	81	61	215 220	(36)	26	M10	22	25	(23)	60	95 100	M18×1.5	Rc 3/8	20	17	8	0
φ80	98	74	282 287	(48)	32	M12	31	35	(33)	86	110 115	M26×1.5	Rc 1/2	30	27	13	0
φ100	114	90	290 295	(48)	32	M12	31	35	(33)	86	118 123	M26×1.5	Rc 1/2	30	27	13	0

チューブ内径	Fa	Fb	Fc	Fd	Fe	Ff	Ft
φ30	84	100	37	9	51	43	5
φ40	90	108	45	9	60	50	5
φ50	90	108	52	9	72	54	6
φ63	102	122	61	11	81	52	8
φ80	124	150	74	14	98	74	12
φ100	140	166	88	14	114	74	12

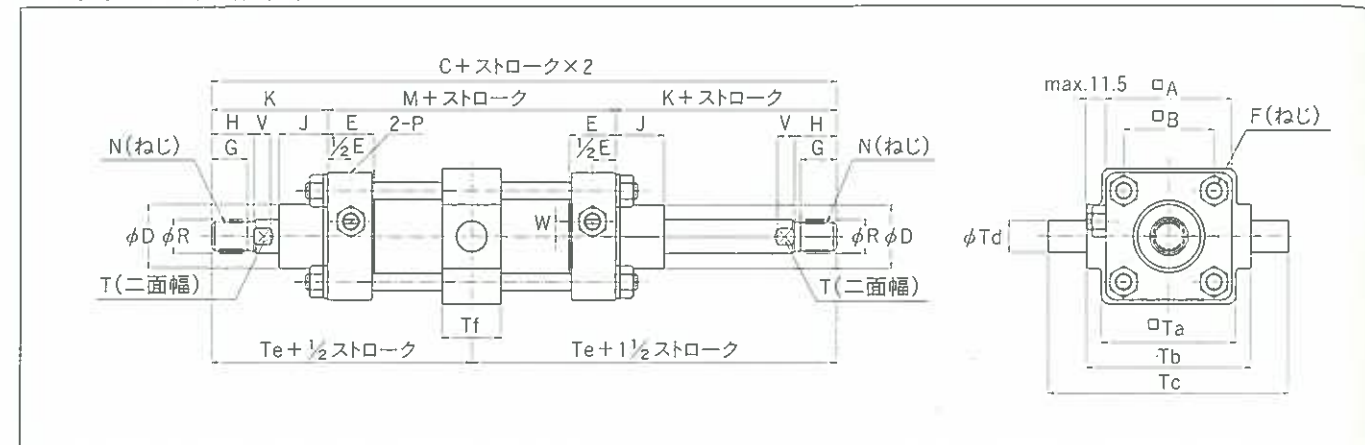
表中のC、M寸法は
 上段：給油タイプ（マグネットなし）
 下段：給油タイプ（マグネット内蔵）
 無給油タイプ
 の場合です。

エアシリンダ/両側ロッド形A○7シリーズ

形状寸法

センタラニオン形(T)

(単位:mm)



チューブ内径	A	B	C	D	E	F	G	H	J	K	M	N	P	R	T	V	W
φ30	51	35	$\frac{179}{184}$	(26)	22	M6	15	18	(19)	48	$\frac{83}{88}$	M12×1.5	Rc $\frac{1}{4}$	14	12	8	7.5
φ40	60	43	$\frac{197}{202}$	(30)	22	M8	17	20	(23)	55	$\frac{87}{92}$	M14×1.5	Rc $\frac{1}{4}$	16	14	8	10
φ50	72	52	$\frac{215}{220}$	(36)	26	M10	22	25	(23)	60	$\frac{95}{100}$	M18×1.5	Rc $\frac{3}{8}$	20	17	8	0
φ63	81	61	$\frac{215}{220}$	(36)	26	M10	22	25	(23)	60	$\frac{95}{100}$	M18×1.5	Rc $\frac{3}{8}$	20	17	8	0
φ80	98	74	$\frac{282}{287}$	(48)	32	M12	31	35	(33)	86	$\frac{110}{115}$	M26×1.5	Rc $\frac{1}{2}$	30	27	13	0
φ100	114	90	$\frac{290}{295}$	(48)	32	M12	31	35	(33)	86	$\frac{118}{123}$	M26×1.5	Rc $\frac{1}{2}$	30	27	13	0

チューブ内径	Ta	Tb	Tc	Td	Te	Tf
φ30	54	68	94	12	$\frac{89.5}{92}$	22
φ40	64	78	114	15	$\frac{98.5}{101}$	28
φ50	80	94	134	15	$\frac{107.5}{110}$	30
φ63	92	106	146	20	$\frac{107.5}{110}$	30
φ80	110	130	180	25	$\frac{141}{143.5}$	40
φ100	135	155	199	30	$\frac{145}{147.5}$	50

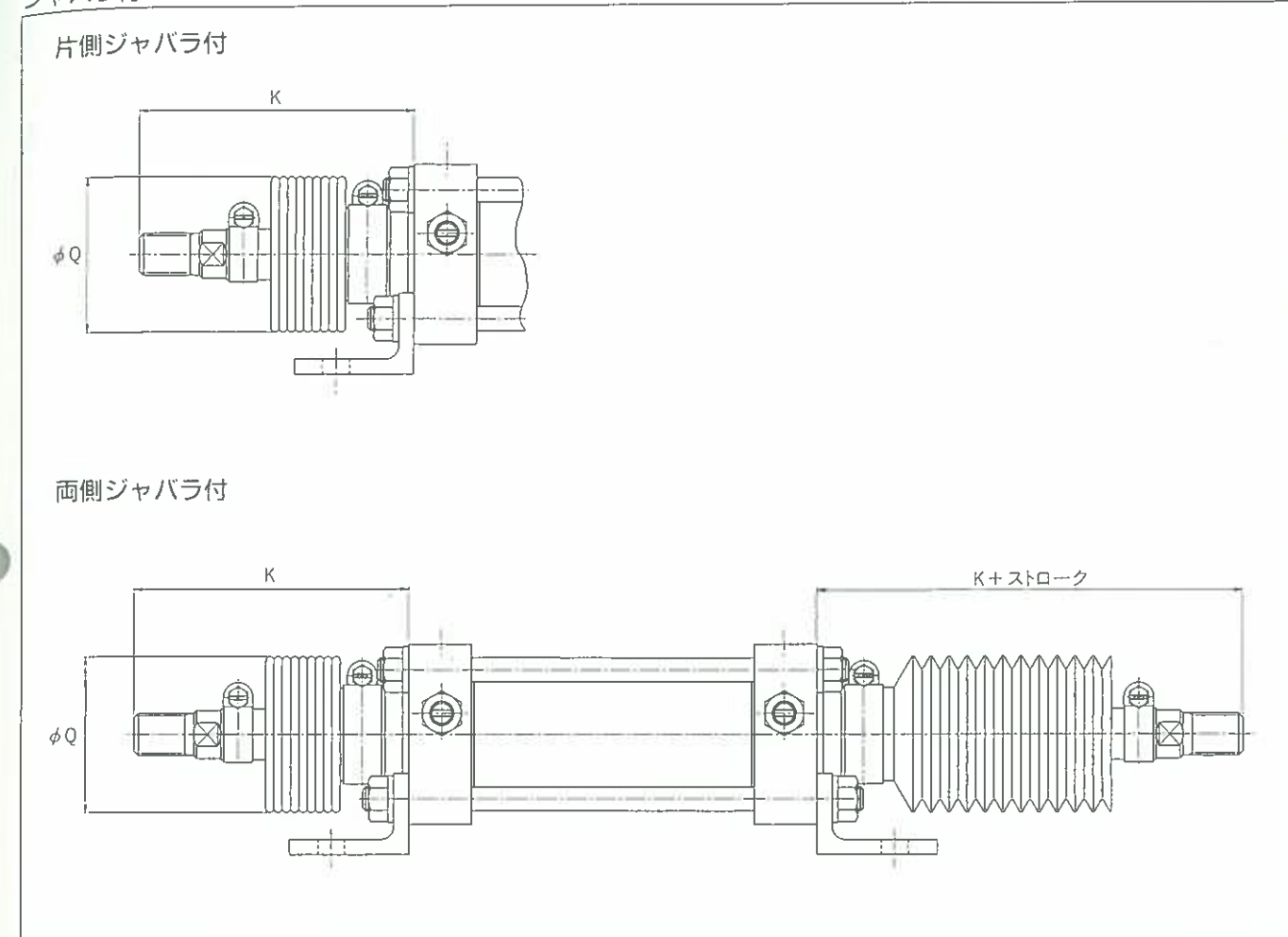
表中のC、M、Te寸法は
 上段：給油タイプ（マグネットなし）
 下段：給油タイプ（マグネット内蔵）
 無給油タイプ
 の場合です。

エアシリンダ/両側ロッド形A○7シリーズ

形状寸法

ジャバラ付

(単位:mm)



チューブ内径	ストローク範囲	K	Q
φ30	0~ 80	88	42
	81~ 170	102	
	171~ 425	148	
	426~ 600	188	
φ40	0~ 80	95	52
	81~ 170	113	
	171~ 265	138	
	266~ 425	170	
φ50、φ63	0~ 100	100	65
	101~ 210	118	
	211~ 340	142	
	341~ 540	175	
φ80、φ100	0~ 150	133	82
	151~ 300	153	
	301~ 485	181	
	486~ 605	196	
	606~ 800	231	
	801~ 1000	271	