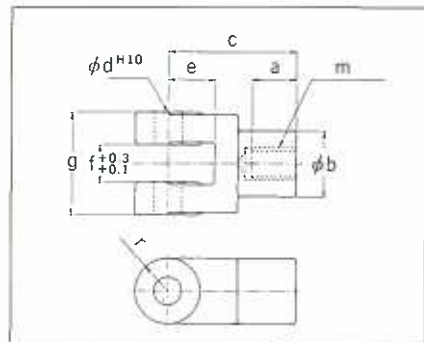


エアシリンダ/Kシリーズ

付属品

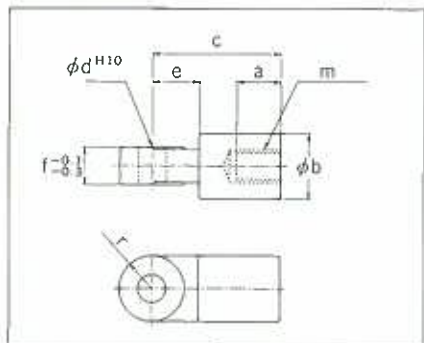
Y形金具



(単位:mm)

形式番号	適用チューブ内径	a	b	c	d	e	f	g	m	r
K40-Y	φ40	22	28	55	12	20	16	44	M14×1.5	14
K50-Y	φ50、φ63	27	30	60	12	20	16	44	M18×1.5	15
K80-Y	φ80	37	40	71	18	26	28	60	M22×1.5	20
K100-Y	φ100	37	44	83	20	28	30	60	M26×1.5	22

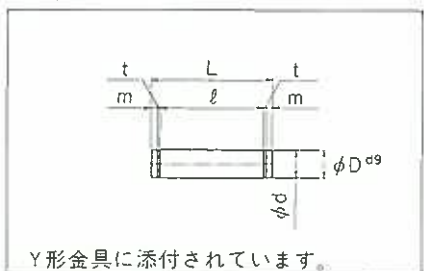
I形金具



(単位:mm)

形式番号	適用チューブ内径	a	b	c	d	e	f	m	r
K40-I	φ40	22	28	55	12	20	16	M14×1.5	14
K50-I	φ50、φ63	27	30	60	12	20	16	M18×1.5	15
K80-I	φ80	37	40	71	18	26	28	M22×1.5	20
K100-I	φ100	37	44	83	20	28	30	M26×1.5	22

Y形金具用ピン

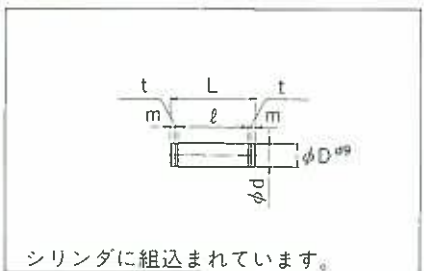


Y形金具に添付されています。

(単位:mm)

形式番号	適用チューブ内径	D	L	d	ℓ	m	t	使用止め輪
K40-YP	φ40、φ50、φ63	12	52	11.5	44.2	2.75	1.15	C12
K80-YP	φ80	18	68	17	60.2	2.55	1.35	C18
K100-YP	φ100	20	74	19	66.2	2.55	1.35	C20

2山クレビス用ピン

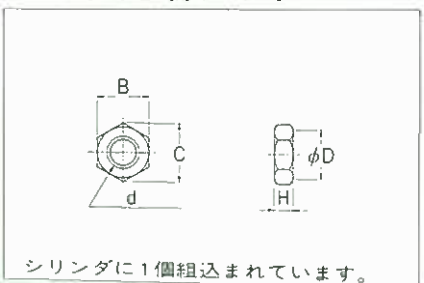


シリンダに組込まれています。

(単位:mm)

形式番号	適用チューブ内径	D	L	d	ℓ	m	t	使用止め輪
K40-WP	φ40	10	36.5	9.6	30.2	2	1.15	C10
K50-WP	φ50	12	42	11.5	35.7	2	1.15	C12
K63-WP	φ63	16	56.5	15.2	50.2	2	1.15	C16
K80-WP	φ80	20	70	19	63.2	2	1.35	C20
K100-WP	φ100	25	78	23.9	71.2	2	1.35	C25

ロッド先端ナット



シリンダに1個組込まれています。

(単位:mm)

形式番号	適用チューブ内径	d	H	B	C	D
J40-RN	φ40	M14×1.5	8	22	25.4	21
K50-RN	φ50、φ63	M18×1.5	11	27	31.2	26
K80-RN	φ80	M22×1.5	13	32	37	31
K100-RN	φ100	M26×1.5	16	41	47.3	39

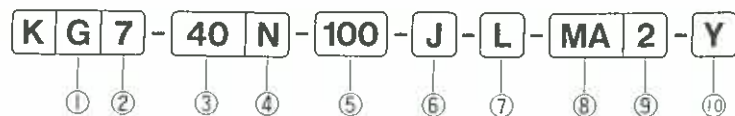
(注) φ40はJシリーズと共用です。

エアシリンダ/両側ロッド形

K○7シリーズ

φ40、φ50、φ63、φ80、φ100

表示方法



①磁石の有無

G	磁石内蔵	スイッチ付可能
---	------	---------

②作動形式

7	複動形両側ロッド
---	----------

③チューブ内径

40	φ40
50	φ50
63	φ63
80	φ80
100	φ100

④クッション

無記号	両側クッション付(標準)
R	ロッド側クッション付
H	ヘッド側クッション付
N	クッションなし

⑤ストローク(mm)

標準ストローク(P239)を参照してください。

⑥ジャバラ

無記号	ジャバラなし
J	片側ジャバラ付
JJ	両側ジャバラ付

注) ジャバラの材質はナイロンターポリンです。これ以外の材質をご希望の場合はご相談ください。

⑦支持形式

N	ノーズ形
L	フート形
A	フランジ形
T	センタラニオン形

⑧スイッチの種類

無記号	スイッチなし		RA	RA	(AC100、200V)
MA	MA-1 (AC100V、DC24V)	M形 有接点	RB	RD-1	(DC24V)
MB	MD-1 (DC24V)		RC	RD-2	(DC24V)
MC	MD-3 (DC5、6V)		RD	RD-3	(DC5、6V)
MD	MR (AC、DC5~100V)		RE	R	(DC5~100V)
ME	MA-2L (AC100/110V)	M形 無接点	RF	RAC	(AC100、200V)
MF	MA-2H (AC200/220V)		RG	RDC-1	(DC24V)
MG	MT-3 (DC5~30V)		RH	RDC-2	(DC24V)
MH	MT-3U (DC5~30V)		RJ	RDC-3	(DC5、6V)
MJ	MT-2 (DC24V)				
MK	MT-2U (DC24V)				

⑨スイッチの数

無記号	スイッチなし
2	2個付
1	1個付

⑩先端金具

無記号	金具なし
Y	Y形金具1個付
I	I形金具1個付
YY	Y形金具2個付
II	I形金具2個付

支持金具形式番号

チューブ内径(mm)	φ40	φ50	φ63	φ80	φ100
フート金具	K40-L	K50-L	K63-L	K80-L	K100-L
フランジ金具	K40-A	K50-A	K63-A	K80-A	K100-A
トラニオン金具	K40-T	K50-T	K63-T	K80-T	K100-T

スイッチ取付金具形式番号

チューブ内径 (mm)	M形スイッチ取付金具		R形スイッチ 取付金具
	有接点	無接点	
φ40			K40-RJ
φ50	K40-MJ	K40-MTJ	K50-RJ
φ63			K63-RJ
φ80			K80-RJ
φ100	K80-MJ	K80-MTJ	K100-RJ

パッキンセット形式番号

チューブ内径 (mm)	パッキンセット
φ40	K740-PS
φ50	K750-PS
φ63	K763-PS
φ80	K780-PS
φ100	K7100-PS

エアシリンダ/両側ロッド形K○7シリーズ

φ40、φ50、φ63、φ80、φ100



仕様

作動形式	単位	複動形
使用流体		無給油空気
使用圧力範囲	MPa(kgf/cm ²)	0.05~1(0.51~10.2) ^(注)
保証耐圧力	MPa(kgf/cm ²)	1.5(15.3)
周囲温度	℃	5~60
使用ピストン速度	mm/s	50~500
クッション		標準装備
ストローク長さの許容量	mm	~250: ⁺¹ / ₀ 251~1000: ⁺¹ / ₄
支持形式		ノーズ形、フート形 ロッド側フランジ形、センタラニオン形

注) 最低作動圧力はクッション行程内0.1MPa(1.0kgf/cm²)、クッション行程外0.05MPa(0.5kgf/cm²)です。

標準ストローク

(単位: mm)

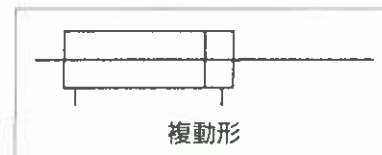
チューブ内径	標準ストローク	限界ストローク
φ40	50、75、100、150、200、250 300、350、400、450、500	600
φ50		800
φ63		
φ80		
φ100		1000

クッションストローク

(単位: mm)

チューブ内径	クッションストローク
φ40	16
φ50	
φ63	
φ80	20
φ100	

JIS記号



本カタログはSI単位を優先して表記していません。ただし出力表等は従来単位で表記してありますので、SI単位への換算は次式により行ってください。

$$\text{圧力 } Y(\text{MPa}) = X(\text{kgf/cm}^2) \times 9.80665 \times 10^{-2}$$

$$\text{力 } Y(\text{N}) = X(\text{kgf}) \times 9.80665$$

付属品

名称	ノーズ形	フート形	ロッド側フランジ形	センタラニオン形
標準装備	○	○	○	○
オプション	Y形金具(ピン付)	○	○	○
	I形金具	○	○	○

エアシリンダ/両側ロッド形K○7シリーズ

スイッチ付/スイッチの詳細仕様はP.455~463を参照してください。

M形有接点スイッチ

リード線タイプ



スイッチ形式	使用電圧(V)	使用電流範囲(mA)	表示ランプ(ON点灯)	適用用途
MA-1	AC100	5~45	○	リレー シーケンサ
	DC24	5~45		
MD-1	DC24	25~65	○	リレー
MD-3	DC5、6	50以下(誘導負荷)	○	IC回路
		300以下(抵抗負荷)		
MR	AC 5~100 DC	50以下(誘導負荷) 300以下(抵抗負荷)	なし	リレー シーケンサ
MA-2L	AC100/110	5~150	○	リレー
MA-2H	AC200/220	5~150	○	リレー

注) MA-2LはMA-1に保護回路SS-2Lが添付されたものです。
MA-2HはMA-1に保護回路SS-2Hが添付されたものです。

R形有接点スイッチ

リード線タイプ



スイッチ形式	使用電圧(V)	使用電流範囲(mA)	表示ランプ(ON点灯)	適用用途
RA	AC100	5~35	○	リレー シーケンサ
	AC200	5~25		
RD-1	DC24	23~65	○	リレー
RD-2	DC24	5~35	○	シーケンサ
RD-3	DC5、6	50以下(誘導負荷)	○	IC回路
		250以下(抵抗負荷)		
R	AC6~240	50以下(誘導負荷)	なし	リレー
	DC5~100	250以下(抵抗負荷)		

M形無接点スイッチ

リード線タイプ



スイッチ形式	使用電圧(V)	使用電流範囲(mA)	表示ランプ(ON点灯)	適用用途
MT-2	DC24 (DC10~30)	5~100	○	リレー シーケンサ
MT-2U				
MT-3	DC5~30	5~200	○	リレー シーケンサ IC
MT-3U				

R形有接点スイッチ

コネクタタイプ(DIN端子)



スイッチ形式	使用電圧(V)	使用電流範囲(mA)	表示ランプ(ON点灯)	適用用途
RAC	AC100	5~35	○	リレー シーケンサ
	AC200	5~25		
RDC-1	DC24	23~65	○	リレー
RDC-2	DC24	5~35	○	シーケンサ
RDC-3	DC5、6	50以下(誘導負荷)	○	IC回路
		250以下(抵抗負荷)		

エアシリンダ/両側ロッド形K○7シリーズ

M形スイッチ付最小ストローク

(単位: mm)

チューブ内径	スイッチ取付数			
	センタラニオン形以外の支持形式			センタラニオン形
	2個付(同面取付)	2個付(異面取付)	1個付	2個付(同面取付)
φ40	10	10	5	75
φ50				85
φ63				95
φ80				100
φ100				

R形スイッチ付最小ストローク

リード線タイプ

(単位: mm)

チューブ内径	スイッチ取付数			
	センタラニオン形以外の支持形式			センタラニオン形
	2個付(同面取付)	2個付(異面取付)	1個付	2個付(同面取付)
φ40	70	25	20	100
φ50				
φ63				
φ80	60	20	15	105
φ100				115

コンジットタイプ

(単位: mm)

チューブ内径	スイッチ取付数			
	センタラニオン形以外の支持形式			センタラニオン形
	2個付(同面取付)	2個付(異面取付)	1個付	2個付(同面取付)
φ40	100	35	35	130
φ50				
φ63				
φ80	95	30	30	135
φ100				140

スイッチ設定位置

標準形Kシリーズと同じです
P236を参照してください。

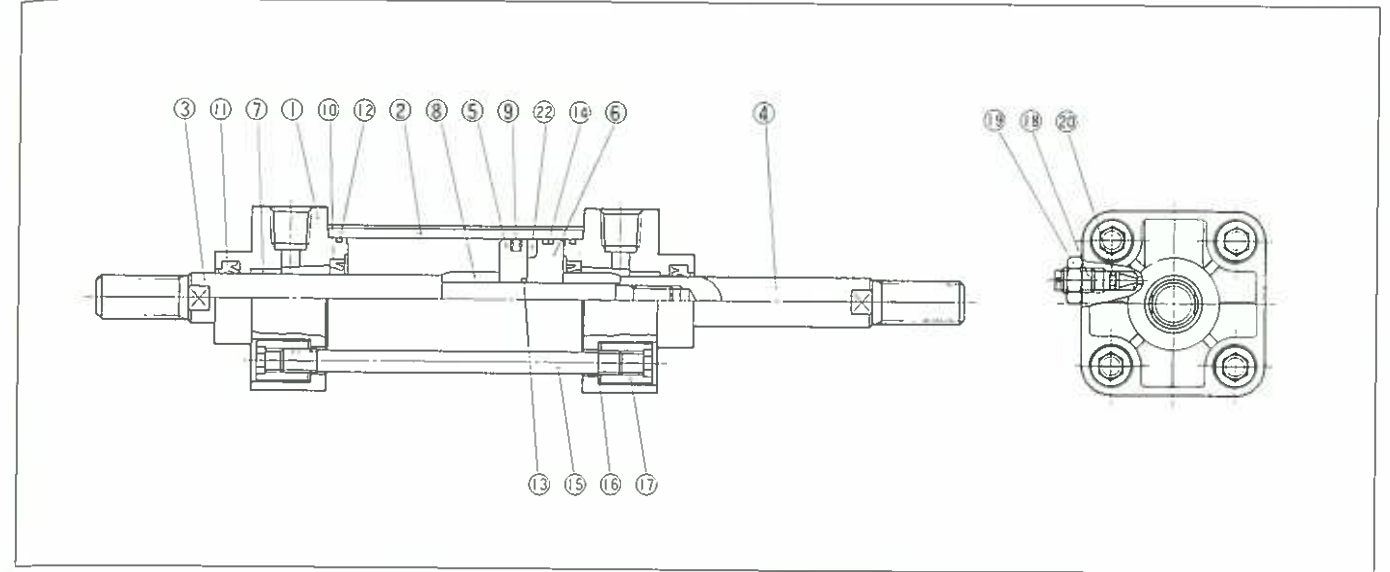
取扱い上の注意

- ① ピストンロッドに偏心荷重や横荷重がかからない状態でご使用ください。
- ② 圧縮空気中のゴミや水分はシリンダの寿命を短くします。エアラインには必ずエアフィルタを使用してゴミや水分を除去してください。
- ③ 配管の際は配管内、継手内のゴミ・切粉・錆などがシリンダ内に入らないように十分フラッシングをしてください。
- ④ ピストンロッドの摺動部に傷や打こんをつけないように注意してください。パッキン類の損傷をまねき、エア漏れの原因となります。
- ⑤ 無給油で使用可能ですが、給油しても使用可能です。給油する場合はタービン油1種(ISO VG32)を使用してください。
- ⑥ クッションはあらかじめ適度な調整をしてありますが、シリンダの作動状態に合わせて調整してください。
- ⑦ シリンダの作動速度は、スピードコントローラを取り付けることにより一定範囲内で自由に設定することができます。スピードコントローラは、できるだけメータアウト回路で接続してください。
- ⑧ 支持金具を交換する場合には、六角スパナをご使用ください。

チューブ内径(mm)	六角穴付丸ナット	六角穴付ボルト
φ40、φ50、φ63	M8×1.25 2面幅: 8mm	M8×1.25 2面幅: 6mm
φ80、φ100	M10×1.5 2面幅: 10mm	M10×1.5 2面幅: 8mm

エアシリンダ/両側ロッド形K○7シリーズ

構造



主要部品

部番	部品名称	材質	部番	部品名称	材質
①	ロッドカバー	ADC	⑫	チューブガスケット	NBR
②	シリンダチューブ	A6063	⑬	スリーブガスケット	NBR
③	ピストンロッドA	S45C	⑭	ウエアリング	布入フェノール樹脂
④	ピストンロッドB	S45C	⑮	タイロッド	S45C
⑤	ピストンA	A6061	⑯	皿ばね座金	S50CM
⑥	ピストンB	A6061	⑰	丸ナット	SCM435
⑦	ブッシュ	焼結含油材	⑱	クッションニードル	SS41
⑧	クッションスリーブ	S45C	⑲	クッションロックナット	SWRM
⑨	ピストンパッキン	NBR	⑳	バルブパッキン	NBR
⑩	クッションパッキン	NBR	㉑	ロッド先端ナット	S12C
⑪	ロッドパッキン	NBR	㉒	マグネット	

使用パッキン形式

チューブ内径 (mm)	⑨ピストンパッキン		⑩クッションパッキン		⑪ロッドパッキン		⑫チューブガスケット		⑬スリーブガスケット		⑭バルブパッキン	
	形式	個数	形式	個数	形式	個数	形式	個数	形式	個数	形式	個数
φ40	PSD-40	1	CP-18	2	PDU-16	2	KG40	2	IN-11.2	1	P3	2
φ50	PSD-50	1	CP-24	2	PDU-20	2	KG50	2	P12	1	P3	2
φ63	PSD-63	1	CP-24	2	PDU-20	2	KG63	2	P12	1	P3	2
φ80	PSD-80	1	CP-30	2	PDU-25	2	KG80	2	P16	1	P3	2
φ100	PSD-100	1	CP-35	2	PDU-30	2	KG100	2	P20	1	P3	2

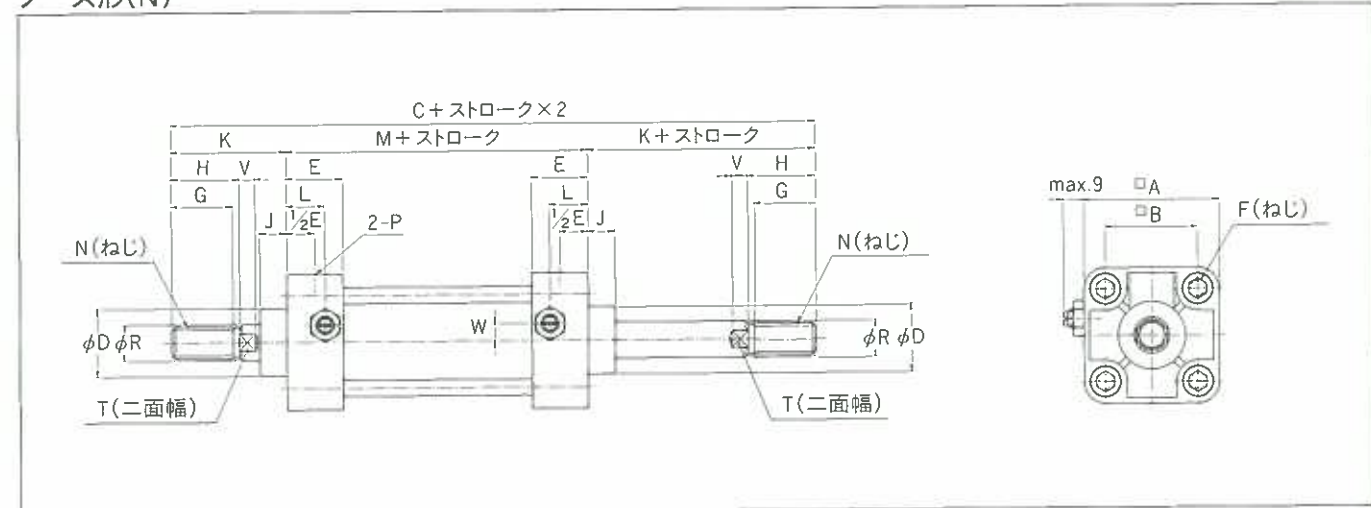
注) チューブ内径ごとに使用パッキンをまとめたパッキンセットを用意しております。

エアシリンダ/両側ロッド形K○7シリーズ

形状寸法

ノーズ形(N)

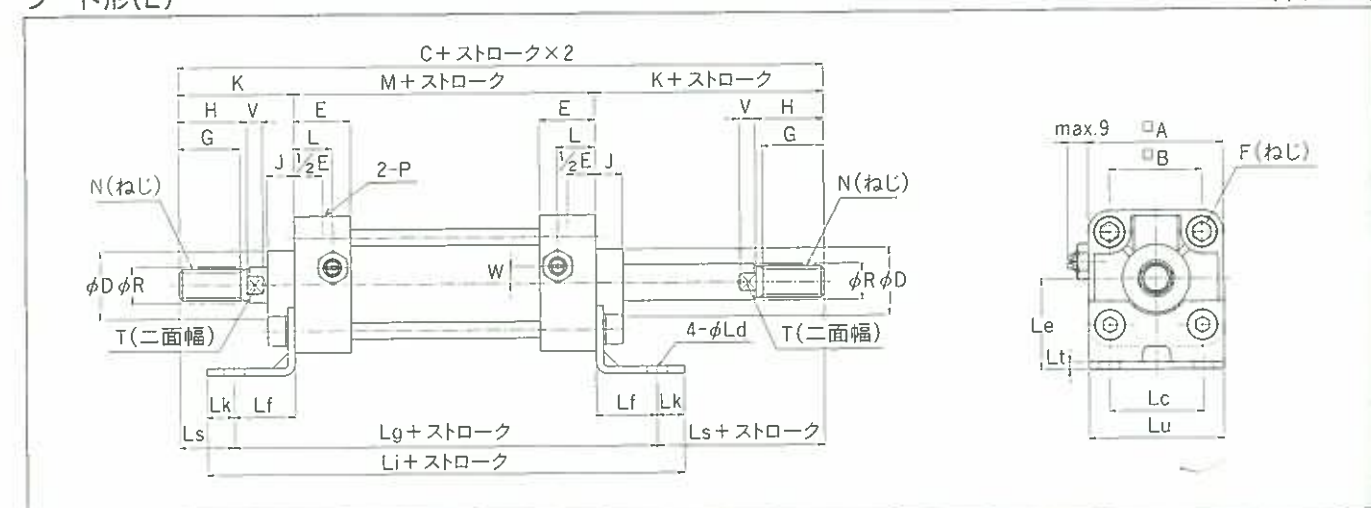
(単位:mm)



チューブ内径	A	B	C	D	E	F	G	H	J	K	L	M	N	P	R	T	V	W
φ40	60	41	186	30	25	M8	27	30	12	51	17	84	M14×1.5	Rc $\frac{1}{4}$	16	14	7	7.5
φ50	68	48	204	36	26	M8	32	35	13	57.5	18	89	M18×1.5	Rc $\frac{3}{8}$	20	17	7	6.5
φ63	78	58	214	36	26	M8	32	35	13	60.5	18	93	M18×1.5	Rc $\frac{3}{8}$	20	17	8	0
φ80	96	72	258	42	32	M10	36	40	16	74	24	110	M22×1.5	Rc $\frac{1}{2}$	25	22	13	0
φ100	110	86	270	48	32	M10	36	40	18	79	24	112	M26×1.5	Rc $\frac{1}{2}$	30	27	13	0

フート形(L)

(単位:mm)



チューブ内径	A	B	C	D	E	F	G	H	J	K	L	M	N	P	R	T	V	W
φ40	60	41	186	30	25	M8	27	30	12	51	17	84	M14×1.5	Rc $\frac{1}{4}$	16	14	7	7.5
φ50	68	48	204	36	26	M8	32	35	13	57.5	18	89	M18×1.5	Rc $\frac{3}{8}$	20	17	7	6.5
φ63	78	58	214	36	26	M8	32	35	13	60.5	18	93	M18×1.5	Rc $\frac{3}{8}$	20	17	8	0
φ80	96	72	258	42	32	M10	36	40	16	74	24	110	M22×1.5	Rc $\frac{1}{2}$	25	22	13	0
φ100	110	86	270	48	32	M10	36	40	18	79	24	112	M26×1.5	Rc $\frac{1}{2}$	30	27	13	0

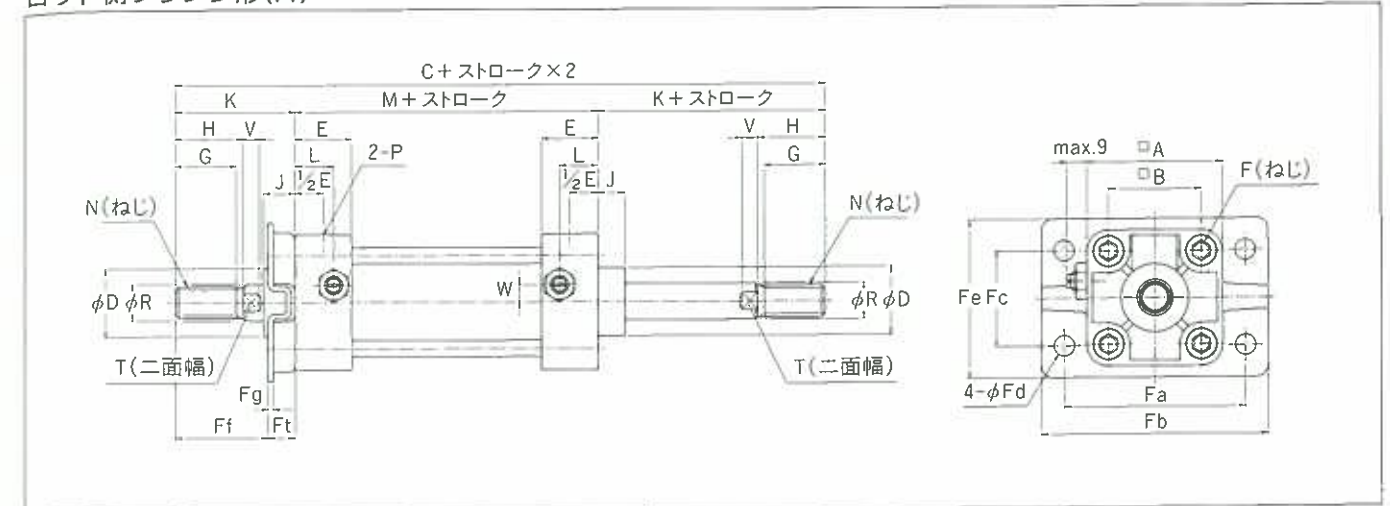
チューブ内径	Lc	Ld	Le	Lf	Lg	Li	Lk	Ls	Lt	Lu
φ40	42	9	40	27	138	162	12	24	3.2	60
φ50	50	9	45	27.5	144	169	12	30	3.2	68
φ63	59	11.5	50	36.5	166	193	13.5	24	3.2	78
φ80	76	13.5	65	47	204	238	17.5	27	6	100
φ100	92	13.5	75	50	212	246	17	29	6	116

エアシリンダ/両側ロッド形K○7シリーズ

形状寸法

ロッド側フランジ形(A)

(単位:mm)

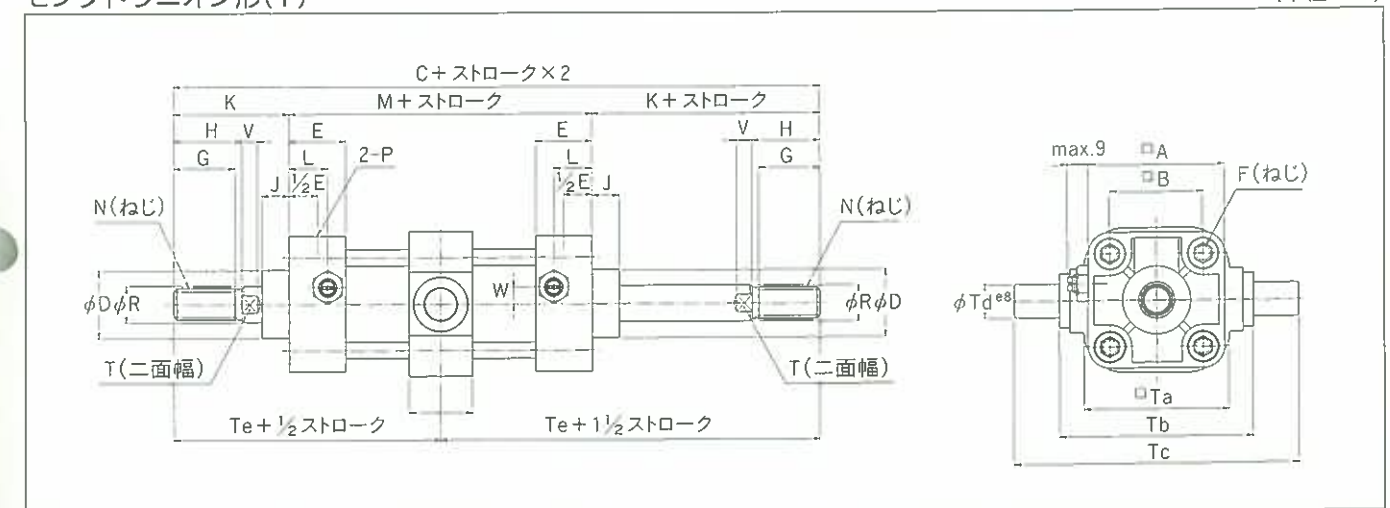


チューブ内径	A	B	C	D	E	F	G	H	J	K	L	M	N	P	R	T	V	W
φ40	60	41	186	30	25	M8	27	30	12	51	17	84	M14×1.5	Rc $\frac{1}{4}$	16	14	7	7.5
φ50	68	48	204	36	26	M8	32	35	13	57.5	18	89	M18×1.5	Rc $\frac{3}{8}$	20	17	7	6.5
φ63	78	58	214	36	26	M8	32	35	13	60.5	18	93	M18×1.5	Rc $\frac{3}{8}$	20	17	8	0
φ80	96	72	258	42	32	M10	36	40	16	74	24	110	M22×1.5	Rc $\frac{1}{2}$	25	22	13	0
φ100	110	86	270	48	32	M10	36	40	18	79	24	112	M26×1.5	Rc $\frac{1}{2}$	30	27	13	0

チューブ内径	Fa	Fb	Fc	Fd	Fe	Ff	Fg	Ft
φ40	80	100	42	9	70	39	2.3	12
φ50	90	110	50	9	80	45	3.2	12.5
φ63	105	130	59	11.5	92	43	3.2	17.5
φ80	130	160	76	13.5	114	53	4	21
φ100	150	180	92	13.5	130	54	4	25

センタラニオン形(T)

(単位:mm)



チューブ内径	A	B	C	D	E	F	G	H	J	K	L	M	N	P	R	T	V	W
φ40	60	41	186	30	25	M8	27	30	12	51	17	84	M14×1.5	Rc $\frac{1}{4}$	16	14	7	7.5
φ50	68	48	204	36	26	M8	32	35	13	57.5	18	89	M18×1.5	Rc $\frac{3}{8}$	20	17	7	6.5
φ63	78	58	214	36	26	M8	32	35	13	60.5	18	93	M18×1.5	Rc $\frac{3}{8}$	20	17	8	0
φ80	96	72	258	42	32	M10	36	40	16	74	24	110	M22×1.5	Rc $\frac{1}{2}$	25	22	13	0
φ100	110	86	270	48	32	M10	36	40	18	79	24	112	M26×1.5	Rc $\frac{1}{2}$	30	27	13	0

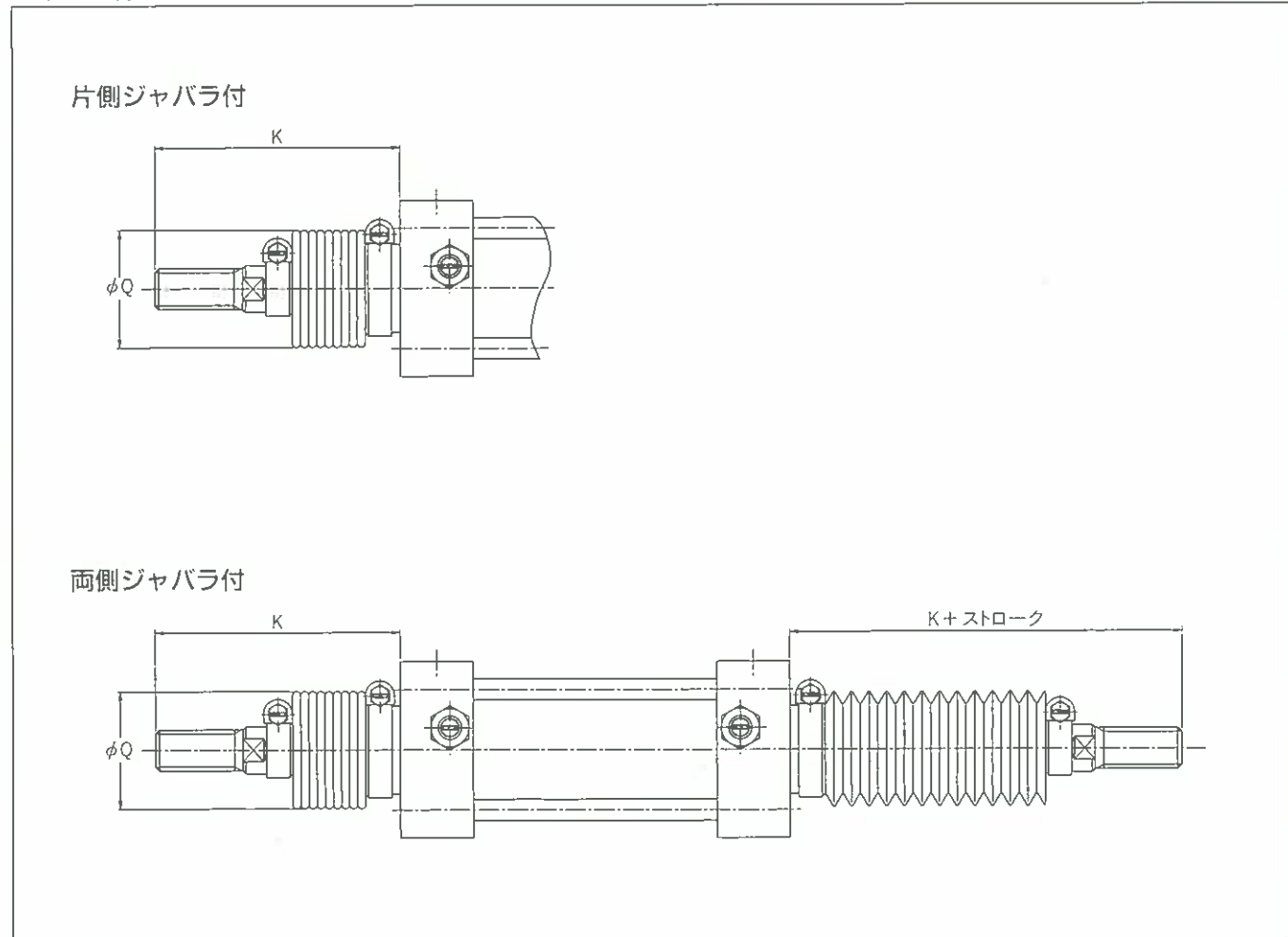
チューブ内径	Ta	Tb	Tc	Td	Te	Tf
φ40	64	85	125	15	93	28
φ50	76	95	135	15	102	28
φ63	92	110	160	18	107	30
φ80	112	140	200	25	129	40
φ100	136	162	222	25	135	45

エアシリンダ/両側ロッド形K○7シリーズ

形状寸法

ジャバラ付

(単位:mm)



チューブ内径	K							Q
	~100st	101 ~200st	201 ~300st	301 ~400st	401 ~600st	601 ~800st	800 ~1000st	
φ40	84	109	134	159	209	—	—	40
φ50	91.5	116.5	141.5	166.5	216.5	266.5	—	45
φ63	93.5	118.5	143.5	168.5	218.5	268.5	—	45
φ80	108	133	158	183	233	283	333	55
φ100	113	138	163	188	238	288	338	60

エアシリンダ/2色表示式スイッチ付

KBシリーズ

φ40、φ50、φ63、φ80、φ100

表示方法

K B 2 - 40 N - 100 - J - L - BA 2 - Y

① ② ③ ④ ⑤ ⑥ ⑦ ⑧ ⑨ ⑩

①磁石の有無

B	磁石内蔵 (B形スイッチ専用)	スイッチ付可能
---	--------------------	---------

②作動形式

2	複動形片側ロッド
---	----------

③チューブ内径(mm)

40	φ40
50	φ50
63	φ63
80	φ80
100	φ100

④クッション

無記号	両側クッション付(標準)
R	ロッド側クッション付
H	ヘッド側クッション付
N	クッションなし

⑤ストローク(mm)

標準ストローク(P247)を参照してください。

⑥ジャバラ

無記号	ジャバラなし
J	ジャバラ付

注) ジャバラの材質はナイロンターポリンです。これ以外の材質をご希望の場合にはご相談ください。

⑦支持形式

N	ノーズ形
L	フート形
A	ロッド側フランジ形
B	ヘッド側フランジ形
C	1山クレビス形
W	2山クレビス形
T	センタトラニオン形

⑧スイッチの種類

無記号	スイッチなし	
BA	BT-2(DC10~30V) 2色表示式	B形 無接点

⑨スイッチの数

無記号	スイッチなし
2	2個付
1	1個付

⑩先端金具

無記号	金具なし
Y	Y形金具付
I	I形金具付

支持金具形式番号

チューブ内径(mm)	φ40	φ50	φ63	φ80	φ100
フート金具	K40-L	K50-L	K63-L	K80-L	K100-L
フランジ金具	K40-A	K50-A	K63-A	K80-A	K100-A
1山クレビス金具	K40-C	K50-C	K63-C	K80-C	K100-C
2山クレビス金具	K40-W	K50-W	K63-W	K80-W	K100-W
トラニオン金具	K40-T	K50-T	K63-T	K80-T	K100-T

スイッチ取付金具形式番号

チューブ内径(mm)	B形スイッチ取付金具
φ40	K40-BJ
φ50	K50-BJ
φ63	K63-BJ
φ80	K80-BJ
φ100	K100-BJ

パッキンセット形式番号

チューブ内径(mm)	パッキンセット
φ40	K40-PS
φ50	K50-PS
φ63	K63-PS
φ80	K80-PS
φ100	K100-PS