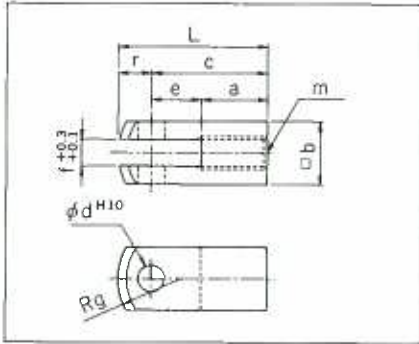


エアシリンダ/標準形Jシリーズ

付属品

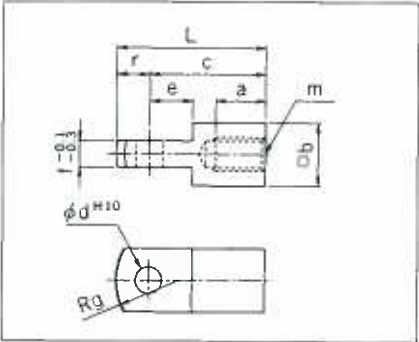
Y形金具



(単位:mm)

形式番号	適用チューブ内径	L	a	b	c	d	e	f	g	m	r
J20-Y	φ20	45	20	19	35	8	15	8	19	M8×1.25	10
J25-Y	φ25	45	20	19	35	8	15	8	19	M10×1.5	10
J32-Y	φ32	57	27	22	45	10	18	10	22	M12×1.25	12
J40-Y	φ40	57	27	22	45	10	18	10	22	M14×1.5	12

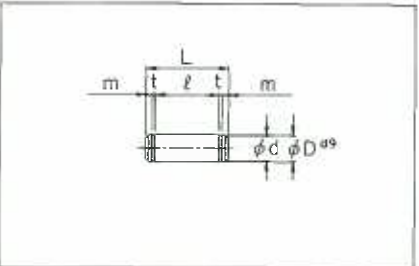
I形金具



(単位:mm)

形式番号	適用チューブ内径	L	a	b	c	d	e	f	g	m	r
J20-I	φ20	45	20	19	35	8	13	8	19	M8×1.25	10
J25-I	φ25	45	15	19	35	8	13	8	19	M10×1.5	10
J32-I	φ32	57	20	22	45	10	15	10	22	M12×1.25	12
J40-I	φ40	57	20	22	45	10	15	10	22	M14×1.5	12

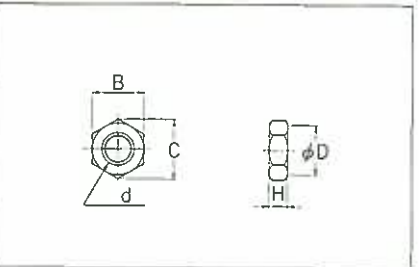
Y形金具用ピン



(単位:mm)

形式番号	適用チューブ内径	D	L	d	ℓ	m	t	使用止め輪
J20-YP	φ20、φ25	8	25	7.6	19.2	2	0.9	E7
J32-YP	φ32、φ40	10	28	9.6	22.3	1.7	1.15	C10

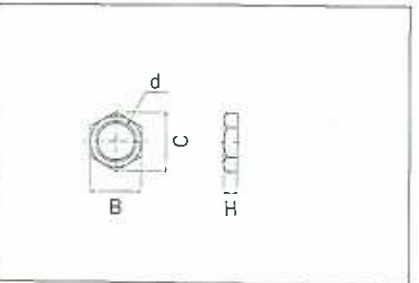
ロッド先端ナット



(単位:mm)

形式番号	適用チューブ内径	d	H	B	C	D
J20-RN	φ20	M8×1.25	5	13	15	12.5
J25-RN	φ25	M10×1.5	6	17	19.6	16.5
J32-RN	φ32	M12×1.25	7	19	21.9	18
J40-RN	φ40	M14×1.5	8	22	25.4	21

ノーズナット



(単位:mm)

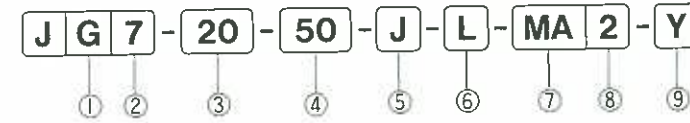
形式番号	適用チューブ内径	d	H	B	C
J20-NN	φ20	M18×1.5	8	24	27.7
J25-NN	φ25	M22×1.5	10	27	31.2
J32-NN	φ32	M27×2	10	35	40.4
J40-NN	φ40	M33×2	11	41	47.3

エアシリンダ/両側ロッド形

J○7シリーズ

φ20、φ25、φ32、φ40

表示方法



① 磁石の有無

G	磁石内蔵	スイッチ付可能
---	------	---------

② 作動形式

7	複動形両側ロッド
---	----------

③ チューブ内径 (mm)

20	φ20
25	φ25
32	φ32
40	φ40

④ ストローク (mm)

標準ストローク(P. 179)を参照してください。

⑤ ジャバラ

無記号	ジャバラなし(標準)
J	片側ジャバラ付
JJ	両側ジャバラ付

注) ジャバラの材質はナイロンターポリンです。これ以外の材質をご希望の場合はご相談ください。

⑥ 支持形式

N	ノーズ形
L	フート形
A	フランジ形
R	トラニオン形

⑦ スイッチ

無記号	スイッチなし		RF	RAC (AC100、200V)	
MA	MA-1 (AC100V、DC24V)	M形 有接点	RG	RDC-1 (DC24V)	R形 有接点
MB	MD-1 (DC24V)		RH	RDC-2 (DC24V)	
MC	MD-3 (DC5、6V)		RJ	RDC-3 (DC5、6V)	
MD	MR (AC、DC5~100V)				
ME	MA-2L (AC100/110V)	M形 無接点			
MF	MA-2H (AC200/220V)				
MG	MT-3 (DC5~30V)				
MH	MT-3U (DC5~30V)				
MJ	MT-2 (DC24V)				
MK	MT-2U (DC24V)				

⑧ スイッチの数

無記号	スイッチなし
2	2個付
1	1個付

⑨ ロッド先端金具

無記号	金具なし
Y	Y形金具1個付
I	I形金具1個付
YY	Y形金具2個付
II	I形金具2個付

パッキンセット形式番号

チューブ内径 (mm)	パッキンセット
φ20	J720-PS
φ25	J725-PS
φ32	J732-PS
φ40	J740-PS

支持金具形式番号

チューブ内径 (mm)	φ20	φ25	φ32	φ40
フート金具	J20-L	J25-L	J32-L	J40-L
フランジ金具	J20-A	J25-A	J32-A	J40-A
トラニオン金具	J20-R	J25-R	J32-R	J40-R

スイッチ取付金具形式番号

チューブ内径 (mm)	M形スイッチ取付金具	R形スイッチ取付金具
φ20	J20-MJ	J20-RJ
φ25	J25-MJ	J25-RJ
φ32	J32-MJ	J32-RJ
φ40	J40-MJ	J40-RJ

エアシリンダ/両側ロッド形 J○7シリーズ

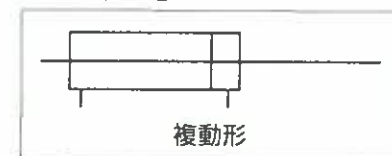
φ20、φ25、φ32、φ40



仕様

作動形式	単位	複動形
使用流体		無給油空気
使用圧力範囲	MPa(kgf/cm ²)	0.1~0.7(1.0~7.1)
保証耐圧力	MPa(kgf/cm ²)	1.05(10.7)
周囲温度	℃	5~60
使用ピストン速度	mm/s	50~500
クッション		ダンパ内蔵
ストローク長さの許容値	mm	+1.0 0
支持形式		ノーズ形、フート形 フランジ形、トラニオン形

JIS記号



本カタログはSI単位を優先して表記していません。ただし出力表等は従来単位で表記していますので、SI単位への換算は次式により行ってください。

圧力 $Y(\text{MPa}) = X(\text{kgf/cm}^2) \times 9.80665 \times 10^{-2}$
 力 $Y(\text{N}) = X(\text{kgf}) \times 9.80665$

標準ストローク

(単位: mm)

チューブ内径	標準ストローク	限界ストローク
φ20	15, 25, 50, 75, 100, 125, 150	500
φ25	25, 50, 75, 100, 125, 150	
φ32	25, 50, 75, 100, 125, 150, 200, 250, 300	
φ40	50, 75, 100, 125, 150, 200, 250, 300	

付属品

名称	ノーズ形	フート形	フランジ形	トラニオン形
標準装備	ノーズナット	○	○	○
	ロッド先端ナット	○	○	○
オプション	Y形金具(ピン付)	○	○	○
	I形金具	○	○	○

エアシリンダ/両側ロッド形 J○7シリーズ

スイッチ付/スイッチの詳細仕様はP.455~463を参照してください。

M形有接点スイッチ

リード線タイプ



スイッチ形式	使用電圧(V)	使用電流範囲(mA)	表示ランプ(ON点灯)	適用用途
MA-1	AC100	5~45	○	リレー シーケンサ
	DC24	5~45		
MD-1	DC24	25~65	○	リレー
MD-3	DC5、6	50以下(誘導負荷)	○	IC回路
		300以下(抵抗負荷)		
MR	AC 5~100 DC	50以下(誘導負荷) 300以下(抵抗負荷)	なし	リレー シーケンサ
MA-2L	AC100/110	5~150	○	リレー
MA-2H	AC200/220	5~150	○	リレー

注) MA-2LはMA-1に保護回路SS-2Lが添付されたものです。
 MA-2HはMA-1に保護回路SS-2Hが添付されたものです。

M形無接点スイッチ

リード線タイプ



スイッチ形式	使用電圧(V)	使用電流範囲(mA)	表示ランプ(ON点灯)	適用用途
MT-2	DC24 (DC10~30)	5~100	○	リレー シーケンサ
MT-2U				
MT-3	DC5~30	5~200	○	リレー シーケンサ IC回路
MT-3U				

M形スイッチ付最小ストローク

(単位: mm)

チューブ内径	スイッチ取付数		
	2個付(同面)	2個付(異面)	1個付
φ20	50	15	5
φ25			
φ32			
φ40			

R形有接点スイッチ

コンジットタイプ(DIN端子)



スイッチ形式	使用電圧(V)	使用電流範囲(mA)	表示ランプ(ON点灯)	適用用途
RAC	AC100	5~35	○	リレー シーケンサ
	AC200	5~25		
RDC-1	DC24	23~65	○	リレー
RDC-2	DC24	5~35	○	シーケンサ
RDC-3	DC5、6	50以下(誘導負荷)	○	IC回路
		250以下(抵抗負荷)		

R形スイッチ付最小ストローク

(単位: mm)

チューブ内径	スイッチ取付数		
	2個付(同面)	2個付(異面)	1個付
φ20	不可	70	40
φ25			
φ32			25
φ40			

スイッチ設定位置

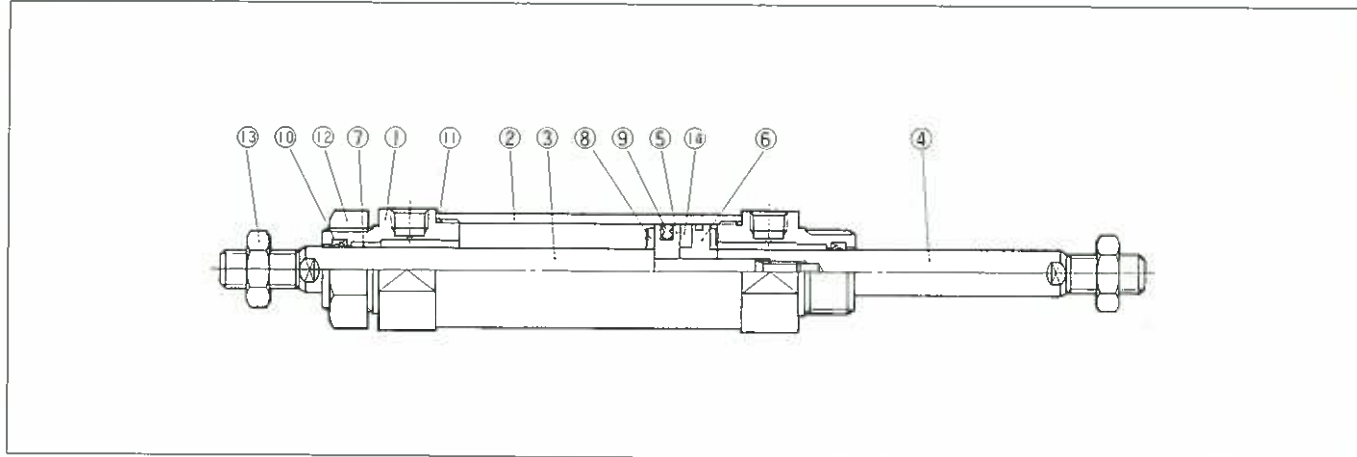
標準形Jシリーズと同じです。
 P.176を参照してください。

取扱い上の注意

- ① ピストンロッドに偏心荷重や横荷重がかからない状態でご使用ください。
- ② 圧縮空気中のゴミや水分はシリンダの寿命を短くします。エアラインには必ずエアフィルタを使用してゴミや水分を除去してください。
- ③ 配管の際は配管内、継手内のゴミ・切粉・錆などがシリンダ内に入らないように十分フラッシングをしてください。
- ④ ピストンロッドの摺動部に傷や打こんをつけないように注意してください。パッキン類の損傷をまねき、エア漏れの原因となります。
- ⑤ 無給油で使用可能ですが、給油しても使用できます。給油する場合はタービン油1種(ISO VG32)を使用してください。
- ⑥ カバーとチューブは、接着剤を使用して締付けてありますので原則として分解はできません。どうしても分解する場合は、ヘッドカバー又はロッドカバーの二面取部分をバイス等でクランプし、もう一方のカバーの二面取部分にスパナをかけてゆるめてください。チューブは絶対にクランプしないでください。

エアシリンダ/両側ロッド形J○7シリーズ

構造



主要部品

部番	部品名称	材質	部番	部品名称	材質
①	ロッドカバー	A2011	⑧	ダンパ	ウレタン
②	シリンダチューブ	A6063	⑨	ピストンパッキン	NBR
③	ピストンロッドA	φ20.25-SUS304/φ32.40-S45C	⑩	ロッドパッキン	NBR
④	ピストンロッドB	φ20.25-SUS304/φ32.40-S45C	⑪	チューブガスケット	NBR
⑤	ピストンA	A5056	⑫	ノーズナット	S45C
⑥	ピストンB	A5056	⑬	ロッド先端ナット	S45C
⑦	軸受	焼結含油材	⑭	マグネット	

使用パッキン形式

チューブ内径 (mm)	⑨ピストンパッキン		⑩ロッドパッキン		⑪チューブガスケット	
	形式	個数	形式	個数	形式	個数
φ20	PSD-20	1	PDU-10Z	2	SO-015-21	2
φ25	PSD-25	1	PDU-12Z	2	SO-015-25	2
φ32	PSD-32	1	PDU-14Z	2	SO-015-29	2
φ40	PSD-40	1	PDU-16Z	2	SO-015-30	2

注) チューブ内径ごとに使用パッキンをまとめたパッキンセットを用意しております。

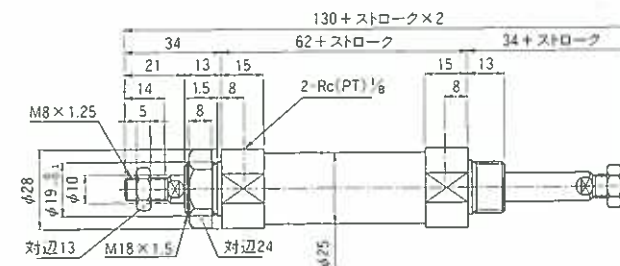
エアシリンダ/両側ロッド形J○7シリーズ

形状寸法

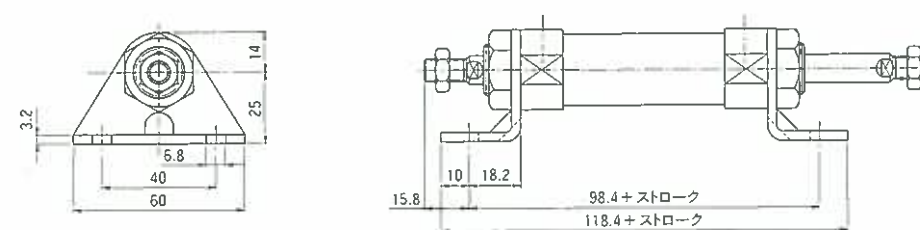
複動形φ20/JG7-20

(単位:mm)

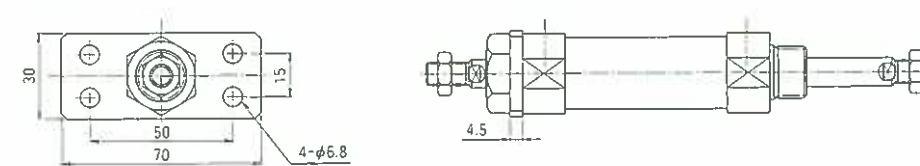
ノーズ形/N



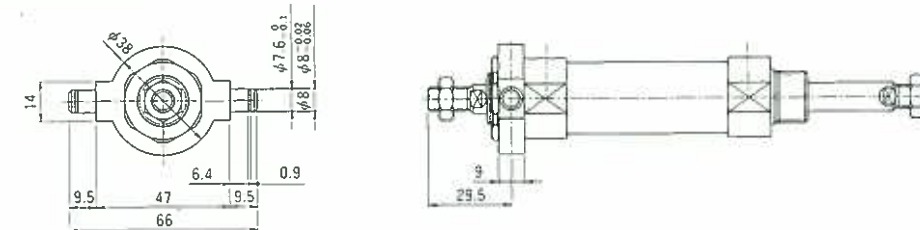
フート形/L



フランジ形/A



トラニオン形/R

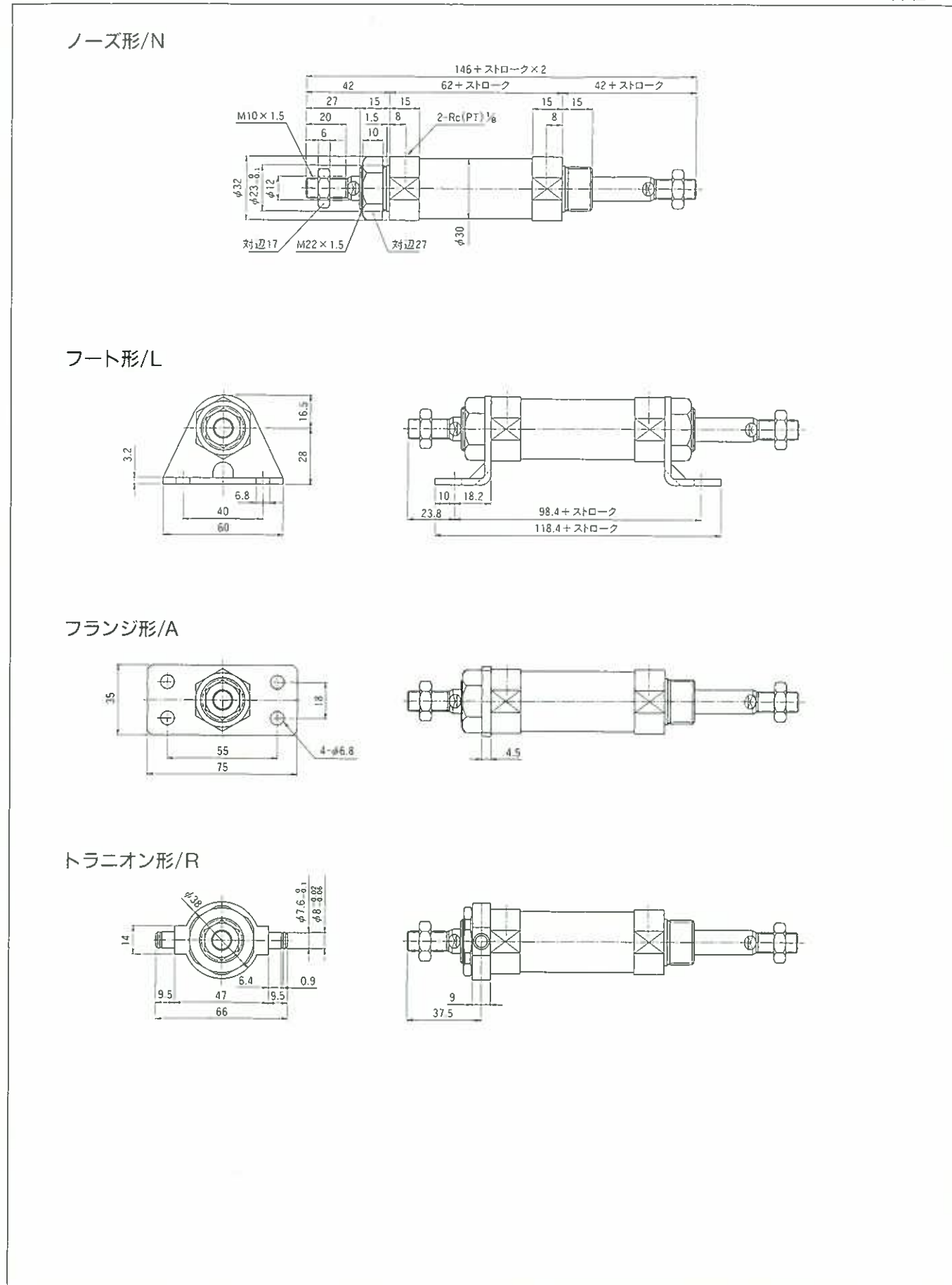


エアシリンダ/両側ロッド形J○7シリーズ

形状寸法

複動形 φ25/JG7-25

(単位:mm)

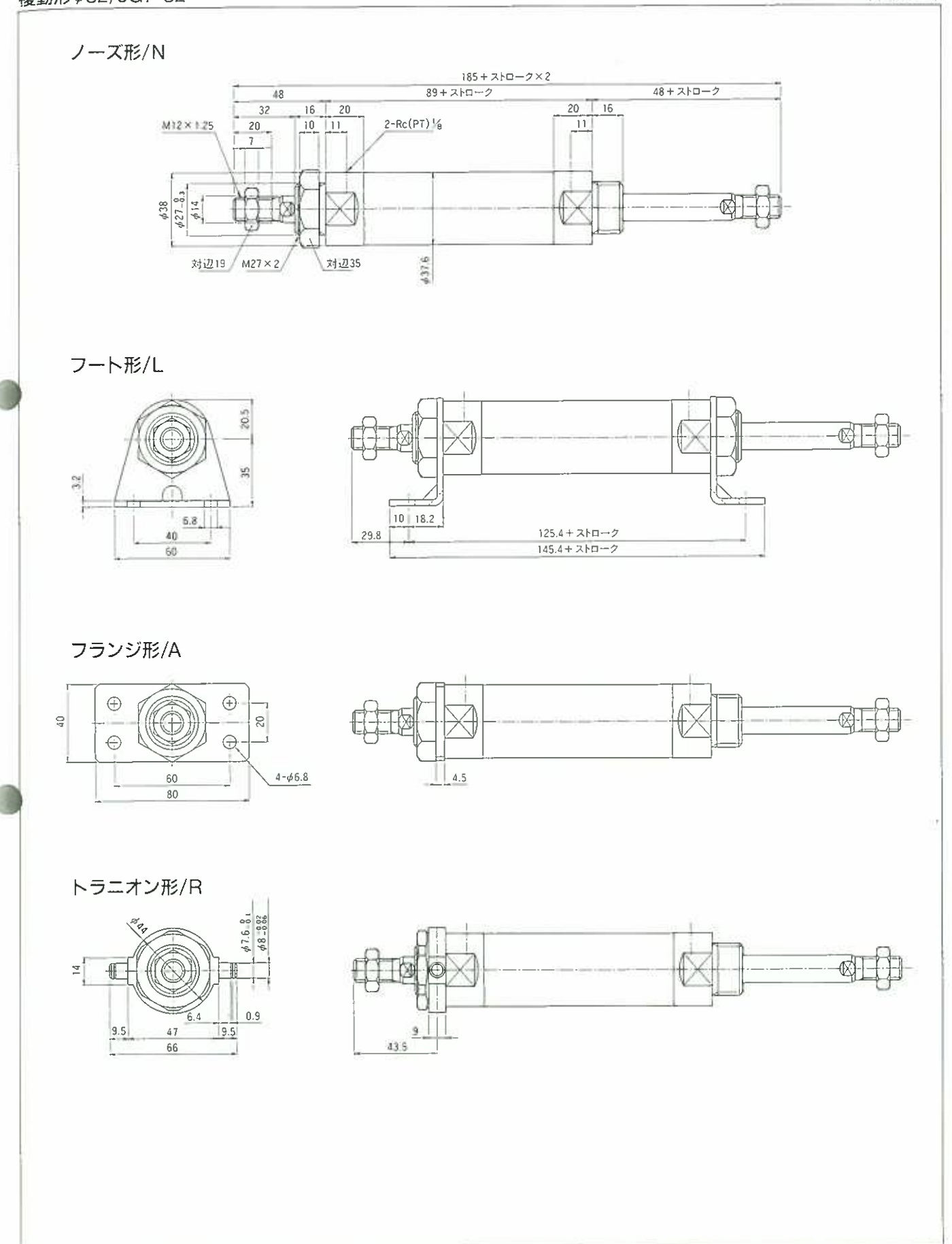


エアシリンダ/両側ロッド形J○7シリーズ

形状寸法

複動形 φ32/JG7-32

(単位:mm)

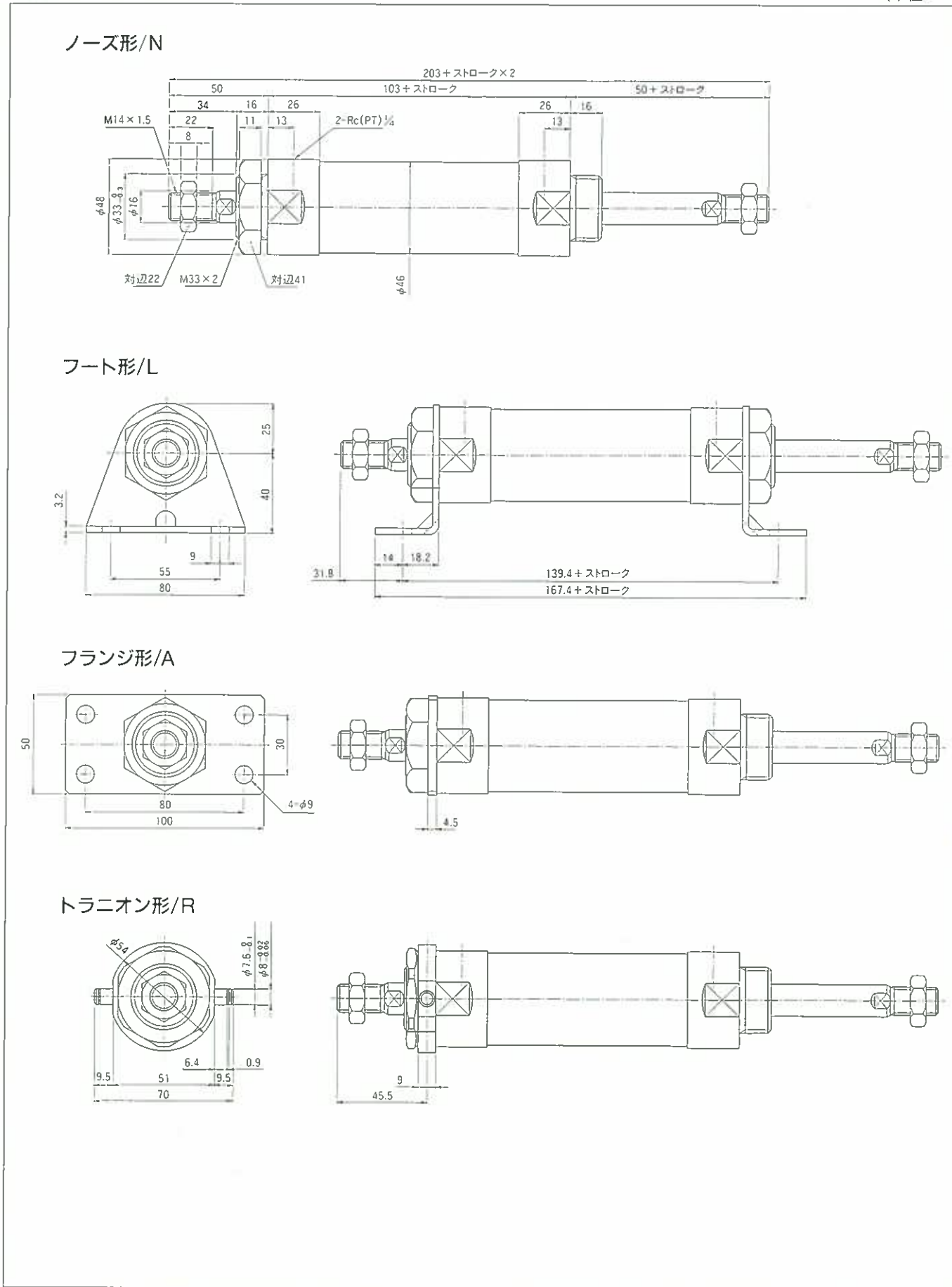


エアシリンダ/両側ロッド形J○7シリーズ

形状寸法

複動形φ40/JG7-40

(単位:mm)

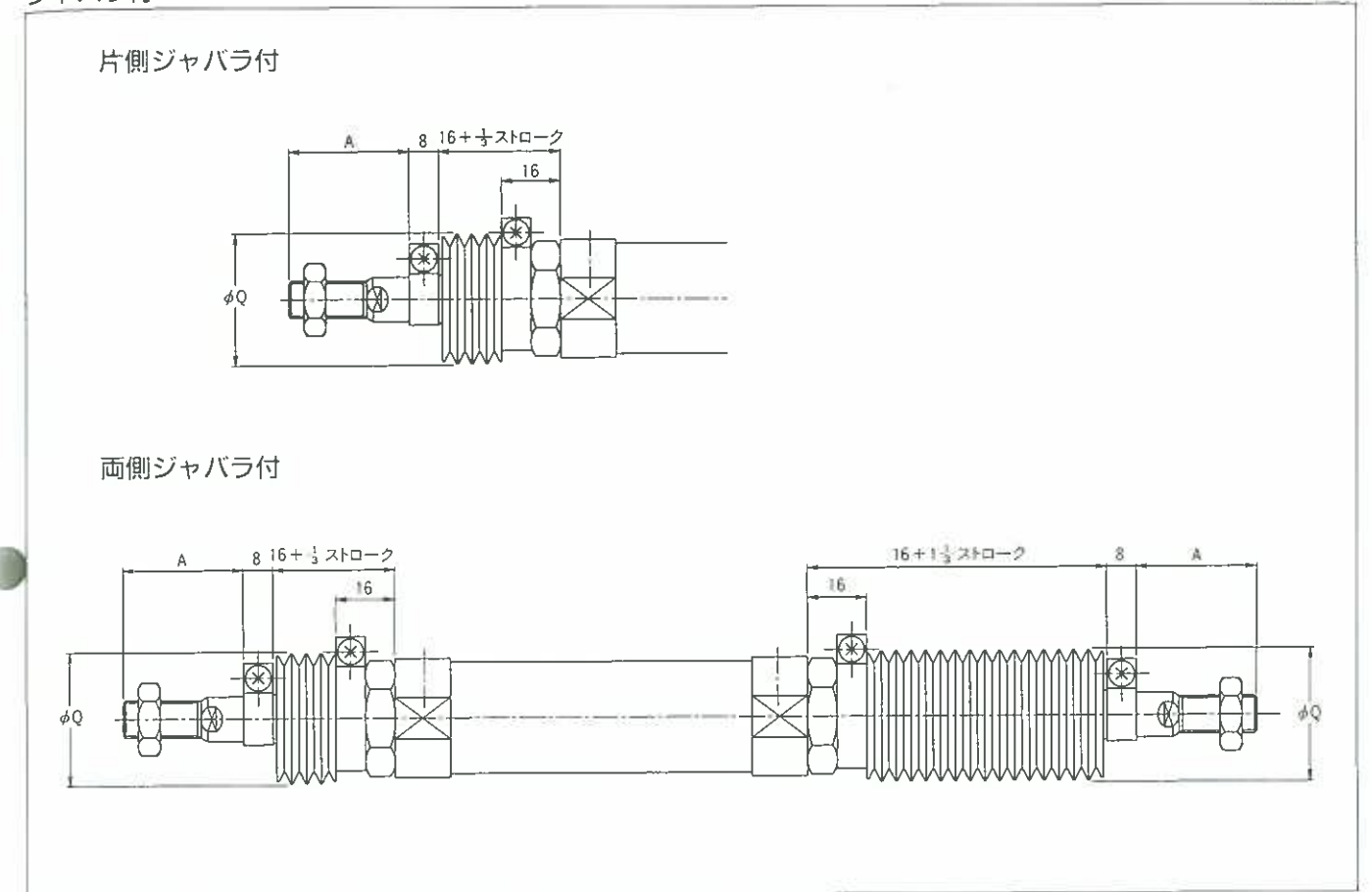


エアシリンダ/両側ロッド形J○7シリーズ

形状寸法

シャバラ付

(単位:mm)



チューブ内径	A	Q
φ20	27.5	36
φ25	32.5	36
φ32	39	47
φ40	41	53