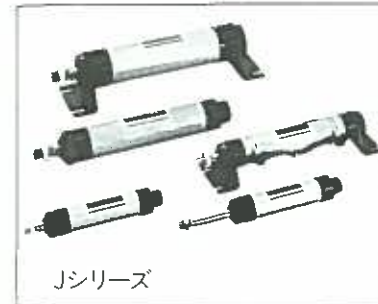


エアシリンダ Jシリーズ



Jシリーズ

標準形/Jシリーズ

φ20、φ25、φ32、φ40 P.162



J07シリーズ

両側ロッド形/J07シリーズ

φ20、φ25、φ32、φ40 P.178



J0Uシリーズ

ロッド回り止め形/J0Uシリーズ

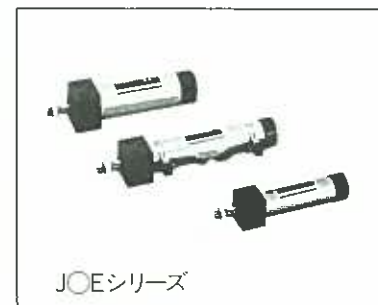
φ20、φ25、φ32、φ40 P.187



Jシリーズ

エアクッション付/Jシリーズ

φ20、φ25、φ32、φ40 P.199



JOEシリーズ

カバーマウントシリンダ/JOEシリーズ

φ20、φ25、φ32、φ40 P.207

オーダーメイド P.213

- 片側ロッド形2段ストローク
- 両側ロッド形2段ストローク
- ロッド出側調整形可変ストローク
- ロッド戻り側調整形可変ストローク
- 低速シリンダ
- ステンレス仕様
- 耐熱仕様
- エアハイドロ仕様
- ボスカット
- 強カスクレーバ付

付属品 P.177

エアシリンダ/Jシリーズ

チューブ内径φ20、φ25、φ32、φ40



作動形式

複動形	<input type="checkbox"/>	<input type="checkbox"/>	<input type="checkbox"/>	<input type="checkbox"/>	<input type="checkbox"/>
単動出形	<input type="checkbox"/>	<input type="checkbox"/>	<input type="checkbox"/>	<input type="checkbox"/>	<input type="checkbox"/>
単動引形	<input type="checkbox"/>	<input type="checkbox"/>	<input type="checkbox"/>	<input type="checkbox"/>	<input type="checkbox"/>

クッション

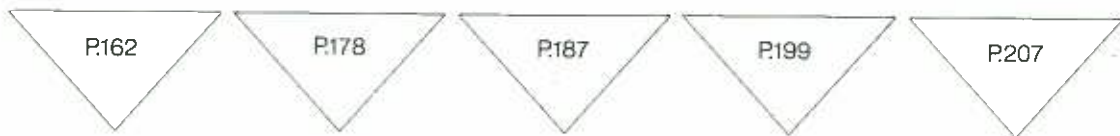
ダンパクッション	<input type="checkbox"/>	<input type="checkbox"/>	<input type="checkbox"/>	<input type="checkbox"/>	<input type="checkbox"/>
エアクッション	<input type="checkbox"/>	<input type="checkbox"/>	<input type="checkbox"/>	<input type="checkbox"/>	<input type="checkbox"/>

支持形式

ノーズ形	<input type="checkbox"/>	<input type="checkbox"/>	<input type="checkbox"/>	<input type="checkbox"/>	<input type="checkbox"/>
フート形	<input type="checkbox"/>	<input type="checkbox"/>	<input type="checkbox"/>	<input type="checkbox"/>	<input type="checkbox"/>
フランジ形	<input type="checkbox"/>	<input type="checkbox"/>	<input type="checkbox"/>	<input type="checkbox"/>	<input type="checkbox"/>
1山クレビス形	<input type="checkbox"/>	<input type="checkbox"/>	<input type="checkbox"/>	<input type="checkbox"/>	<input type="checkbox"/>
2山クレビス形	<input type="checkbox"/>	<input type="checkbox"/>	<input type="checkbox"/>	<input type="checkbox"/>	<input type="checkbox"/>
トラニオン形	<input type="checkbox"/>	<input type="checkbox"/>	<input type="checkbox"/>	<input type="checkbox"/>	<input type="checkbox"/>

スイッチ付

M形有接点	<input type="checkbox"/>	<input type="checkbox"/>	<input type="checkbox"/>	<input type="checkbox"/>	<input type="checkbox"/>
M形無接点	<input type="checkbox"/>	<input type="checkbox"/>	<input type="checkbox"/>	<input type="checkbox"/>	<input type="checkbox"/>
R形有接点	<input type="checkbox"/>	<input type="checkbox"/>	<input type="checkbox"/>	<input type="checkbox"/>	<input type="checkbox"/>



付属品

(標準装備) ●ノーズナット ●ロッド先端ナット
(オプション) ●Y形金具 ●I形金具

オーダーメイド

2段ストロークシリンダ片側ロッド形(P.213) 2段ストロークシリンダ両側ロッド形(P.214)
可変ストロークシリンダロッド出側調整形(P.215) 可変ストロークシリンダロッド戻り側調整形(P.216)
低速シリンダ(P.217) ステンレス仕様(P.218) 耐熱仕様(P.219)
エアハイドロ仕様(P.220) ボスカットタイプ(P.221) 強カスクレーパ付(P.222)

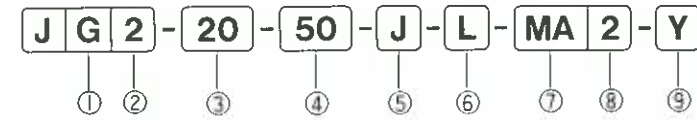
エアシリンダ/標準形 Jシリーズ

φ20、φ25、φ32、φ40

電子カタログの
提供が可能です。



表示方法



① 磁石の有無

G	磁石内蔵	スイッチ付可能
C	磁石なし	スイッチ付不可

	チューブ内径	磁石内蔵/G	磁石なし/C
複動	φ20	◎	—
	φ25	◎	—
	φ32	◎	—
	φ40	◎	—
単動	φ20	○	◎
	φ25	○	◎

◎:標準 ○:準標準

② 作動形式

2	複動形片側ロッド
1	単動出形片側ロッド
0	単動引形片側ロッド

③ チューブ内径 (mm)

20	φ20
25	φ25
32	φ32
40	φ40

④ ストローク (mm)

標準ストローク(P.163)を参照してください。

⑤ ジャバラ

無記号	ジャバラなし(標準)
J	ジャバラ付

注) ジャバラの材質はナイロンターポリンです。これ以外の材質をご希望の場合はご相談ください。

支持金具形式番号

チューブ内径(mm)	φ20	φ25	φ32	φ40
フート金具	J20-L	J25-L	J32-L	J40-L
フランジ金具	J20-A	J25-A	J32-A	J40-A
1山クレビス金具	—	—	J32-C	J40-C
2山クレビス金具	J20-W	J25-W	J32-W	J40-W
トラニオン金具	J20-R	J25-R	J32-R	J40-R

⑥ 支持形式

N	ノーズ形
L	フート形
A	フランジ形
C	1山クレビス形
W	2山クレビス形(3山形)
R	トラニオン形

⑦ スイッチ

無記号	スイッチなし	
MA	MA-1 (AC100V, DC24V)	M形 有接点
MB	MD-1 (DC24V)	
MC	MD-3 (DC5, 6V)	
MD	MR (AC, DC5~100V)	
ME	MA-2L (AC100/110V)	M形 無接点
MF	MA-2H (AC200/220V)	
MG	MT-3 (DC5~30V)	
MH	MT-3U (DC5~30V)	
MJ	MT-2 (DC24V)	
MK	MT-2U (DC24V)	

RF	RAC (AC100, 200V)	R形 有接点
RG	RDC-1 (DC24V)	
RH	RDC-2 (DC24V)	
RJ	RDC-3 (DC5, 6V)	

⑧ スイッチの数

無記号	スイッチなし
2	2個付
1	1個付

⑨ ロッド先端金具

無記号	金具なし
Y	Y形金具付
I	I形金具付

パッキンセット形式番号

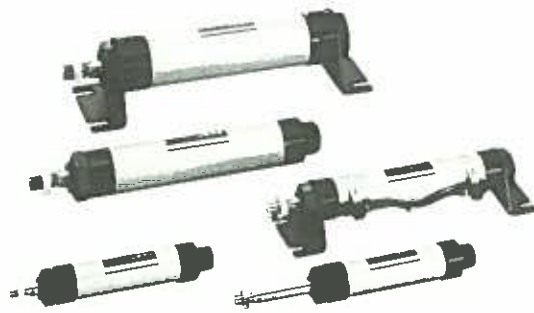
チューブ内径 (mm)	パッキンセット
φ20	J20-PS
φ25	J25-PS
φ32	J32-PS
φ40	J40-PS

スイッチ取付金具形式番号

チューブ内径 (mm)	M形スイッチ 取付金具	R形スイッチ 取付金具
φ20	J20-MJ	J20-RJ
φ25	J25-MJ	J25-RJ
φ32	J32-MJ	J32-RJ
φ40	J40-MJ	J40-RJ

エアシリンダ/標準形 Jシリーズ

φ20、φ25、φ32、φ40



仕様

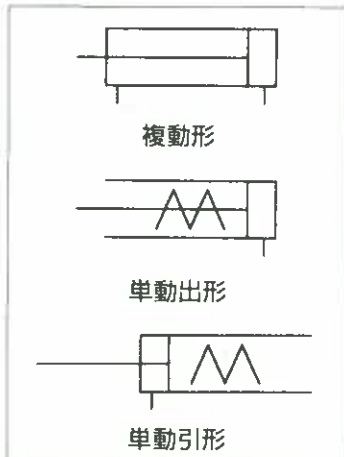
作動形式	単位	複動形	単動形
使用流体		無給油空気	
使用圧力範囲	MPa[kgf/cm ²]	0.1~0.7(1.0~7.1)	0.2~0.7(2.0~7.1)
保証耐圧力	MPa[kgf/cm ²]	1.05(10.7)	
周囲温度	℃	5~60	
使用ピストン速度	mm/s	50~500	
クッション		ダンパ内蔵	
ストローク長さの許容値	mm	+1.0 0	
支持形式		ノーズ形、フート形、フランジ形 1山クレビス形、2山クレビス形(3山) トラニオン形	

標準ストローク

(単位: mm)

作動形式	チューブ内径	標準ストローク	限界ストローク
複動形	φ20	15, 25, 50, 75, 100, 125, 150	500
	φ25	25, 50, 75, 100, 125, 150	
	φ32	25, 50, 75, 100, 125, 150, 200, 250, 300	
	φ40	50, 75, 100, 125, 150, 200, 250, 300	
単動形	φ20	15, 25, 50	150
	φ25	25, 50	

JIS記号



本カタログはSI単位を優先して表記しています。ただし出力表等は従来単位で表記していますので、SI単位への換算は次式により行ってください。

圧力 $Y(\text{MPa}) = X(\text{kgf/cm}^2) \times 9.80665 \times 10^{-2}$
 力 $Y(\text{N}) = X(\text{kgf}) \times 9.80665$

スプリング張力

(単位: kgf)

チューブ内径 (mm)	φ20			φ25	
ストローク (mm)	15	25	50	25	50
0ストローク時	1.0	1.0	1.0	1.5	1.5
最大ストローク時	3.0	4.4	4.4	4.6	4.6

理論出力

(単位: kgf)

チューブ内容 (mm)	作動方向	使用圧力 (kgf/cm ²)						
		1	2	3	4	5	6	7
φ20	ロッド出	3.1	6.2	9.4	12.5	15.7	18.8	21.9
	ロッド引	2.3	4.7	7.1	9.4	11.8	14.1	16.5
φ25	ロッド出	4.9	9.8	14.7	19.6	24.5	29.4	34.3
	ロッド引	3.8	7.6	11.3	15.1	18.9	22.7	26.4
φ32	ロッド出	8.0	16.1	24.1	32.2	40.2	48.3	56.3
	ロッド引	6.5	13.0	19.5	26.0	32.5	39.0	45.5
φ40	ロッド出	12.6	25.1	37.7	50.2	62.8	75.4	87.9
	ロッド引	10.6	21.1	31.7	42.2	52.8	63.3	73.9

注) 1. 実効出力 = 理論出力 × 0.85
 2. 単動形シリンダの出力はスプリング張力を差し引いてください。

付属品

名称	ノーズ形	フート形	フランジ形	1山クレビス形	トラニオン形
標準装備	ノーズナット	○	○	○	-
	ロッド先端ナット	○	○	○	○
オプション	Y形金具(ピン付)	○	○	○	○
	I形金具	○	○	○	○

エアシリンダ/標準形Jシリーズ

シリンダ質量/複動形

(単位: g)

支持金具	チューブ内径 (mm)	ストローク (mm)									
		15	25	50	75	100	125	150	200	250	300
ノーズ形	φ20	139	155	182	209	236	263	290	-	-	-
	φ25	-	289	326	363	400	437	474	-	-	-
	φ32	-	470	520	570	620	670	720	820	920	1020
	φ40	-	-	840	910	980	1050	1120	1260	1400	1540
1山クレビス形	φ20	137	153	180	207	234	261	288	-	-	-
	φ25	-	289	326	363	400	437	474	-	-	-

シリンダ質量/単動形

(単位: g)

支持形式	チューブ内径 (mm)	ストローク (mm)		
		15	25	50
ノーズ形	φ20	212	206	286
	φ25	-	366	475
1山クレビス形	φ20	210	204	284
	φ25	-	366	475

支持金具質量

(単位: g)

支持金具	チューブ内径 (mm)			
	φ20	φ25	φ32	φ40
フート形	112	128	190	270
フランジ形	55	65	80	170
1山クレビス形	-	-	90	160
トラニオン形	75	61	100	160

スイッチ付/スイッチの詳細仕様はP.455~463を参照してください。

M形有接点スイッチ

リード線タイプ



スイッチ形式	使用電圧 (V)	使用電流範囲 (mA)	表示ランプ (ON点灯)	適用用途
MA-1	AC100	5~45	○	リレーシーケンサ
	DC24	5~45		
MD-1	DC24	25~65	○	リレー
MD-3	DC5, 6	50以下(誘導負荷) 300以下(抵抗負荷)	○	IC回路
MR	AC 5~100 DC	50以下(誘導負荷) 300以下(抵抗負荷)	なし	リレーシーケンサ
MA-2L	AC100/110	5~150	○	リレー
MA-2H	AC200/220	5~150	○	リレー

注) MA-2LはMA-1に保護回路SS-2Lが添付されたものです。
 MA-2HはMA-1に保護回路SS-2Hが添付されたものです。

M形無接点スイッチ

リード線タイプ



スイッチ形式	使用電圧 (V)	使用電流範囲 (mA)	表示ランプ (ON点灯)	適用用途
MT-2	DC24	5~100	○	リレーシーケンサ
MT-2U	(DC10~30)			
MT-3	DC5~30	5~200	○	リレーシーケンサ IC回路
MT-3U				

M形スイッチ付最小ストローク

(単位: mm)

チューブ内径	スイッチ取付数		
	2個付(同面)	2個付(異面)	1個付
φ20	50	15	5
φ25			
φ32			
φ40			

R形有接点スイッチ

コンジットタイプ(DIN端子)



スイッチ形式	使用電圧 (V)	使用電流範囲 (mA)	表示ランプ (ON点灯)	適用用途
RAC	AC100	5~35	○	リレーシーケンサ
	AC200	5~25		
RDC-1	DC24	23~65	○	リレー
RDC-2	DC24	5~35	○	シーケンサ
RDC-3	DC5, 6	50以下(誘導負荷) 250以下(抵抗負荷)	○	IC回路

R形スイッチ付最小ストローク

(単位: mm)

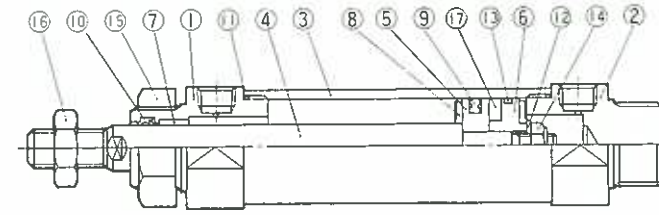
チューブ内径	スイッチ取付数		
	2個付(同面)	2個付(異面)	1個付
φ20	不可	70	40
φ25			
φ32			25
φ40			

取扱い上の注意

- ① ピストンロッドに偏心荷重や横荷重がかからない状態でご使用ください。
- ② 圧縮空気中のゴミや水分はシリンダの寿命を短くします。エアラインには必ずエアフィルタを使用してゴミや水分を除去してください。
- ③ 配管の際は配管内、継手内のゴミ・切粉・錆などがシリンダ内に入らないように十分フラッシングをしてください。
- ④ ピストンロッドの摺動部に傷や打こんをつけないように注意してください。パッキン類の損傷をまねき、エア漏れの原因となります。
- ⑤ 無給油で使用可能ですが、給油しても使用できます。給油する場合はタービン油1種 (ISO VG32) を使用してください。
- ⑥ カバーとチューブは、接着剤を使用して締付けてありますので原則として分解はできません。どうしても分解する場合は、ヘッドカバー又はロッドカバーの二面取部分をバイス等でクランプし、もう一方のカバーの二面取部分にスパナをかけてゆるめてください。チューブは絶対クランプしないでください。

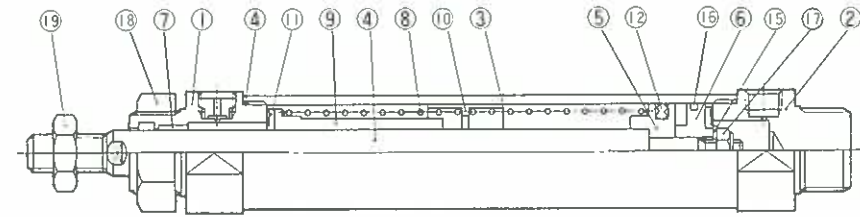
構造および主要部品

複動形

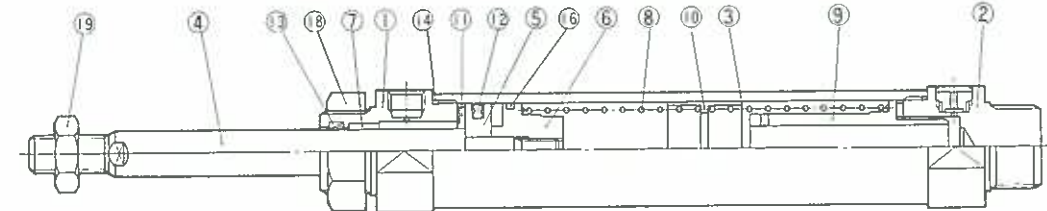


部番	部品名称	材質	部番	部品名称	材質
①	ロッドカバー	A2011	⑩	ロッドパッキン	NBR
②	ヘッドカバー	A2011	⑪	チューブガスケット	NBR
③	シリンダチューブ	A6063	⑫	カラー	SPC又はC3604
④	ピストンロッド	φ20.25-SUS304/φ32.40-S45C	⑬	ウエアリング	フェノール樹脂
⑤	ピストンA	A5056	⑭	Uナット	SS41
⑥	ピストンB	A5056	⑮	ノーズナット	S45C
⑦	軸受	焼結含油材	⑯	ロッド先端ナット	S45C
⑧	ダンパ	ウレタン	⑰	マグネット	
⑨	ピストンパッキン	NBR			

単動出形



単動引形



部番	部品名称	材質	部番	部品名称	材質
①	ロッドカバー	A2011	⑪	ダンパ	ウレタン
②	ヘッドカバー	A2011	⑫	ピストンパッキン	NBR
③	シリンダチューブ	A6063	⑬	ロッドパッキン	NBR
④	ピストンロッド	φ20.25-SUS304/φ32.40-S45C	⑭	チューブガスケット	NBR
⑤	ピストンA	A5056	⑮	カラー	SPC
⑥	ピストンB	A5056	⑯	ウエアリング	フェノール樹脂
⑦	軸受	焼結含油材	⑰	Uナット	SS41
⑧	リターンズプリング	SWPB	⑱	ノーズナット	S45C
⑨	ストロークストッパ	SS41	⑲	ロッド先端ナット	S45C
⑩	スプリングジャンクション	ポリアセタール			

使用パッキン形式

チューブ内径 (mm)	⑨ピストンパッキン		⑩ロッドパッキン		⑪チューブガスケット	
	形式	個数	形式	個数	形式	個数
φ20	PSD-20	1	PDU-10Z	1	SO-015-21	2
φ25	PSD-25	1	PDU-12Z	1	SO-015-25	2
φ32	PSD-32	1	PDU-14Z	1	SO-015-29	2
φ40	PSD-40	1	PDU-16Z	1	SO-015-30	2

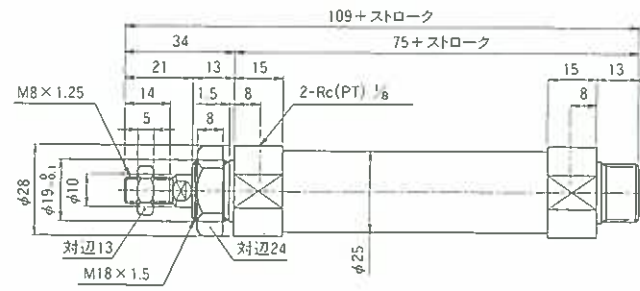
注) チューブ内径ごとに使用パッキンをまとめたパッキンセットを用意しております。

形状寸法

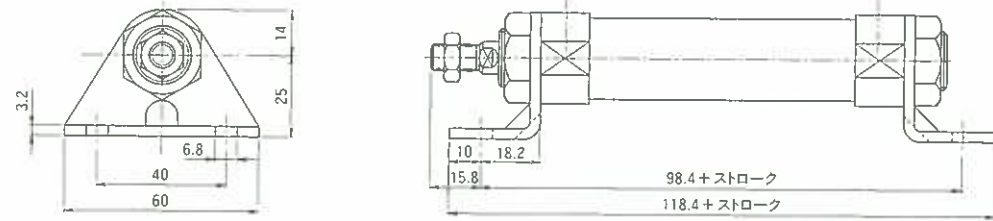
複動形φ20/JG2-20

(単位:mm)

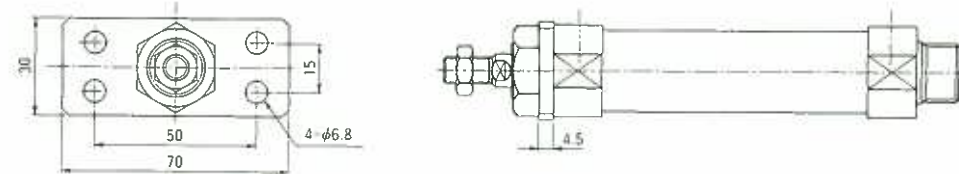
ノーズ形/N



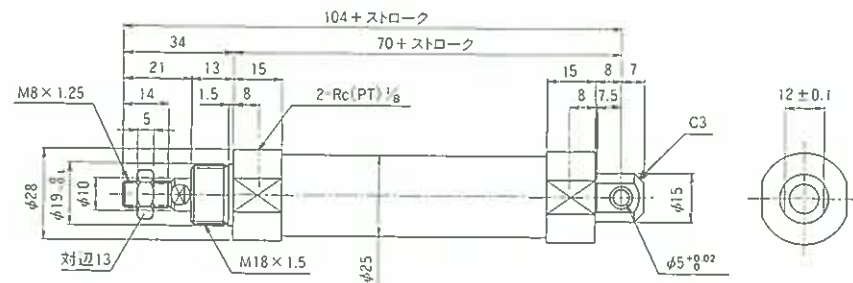
フート形/L



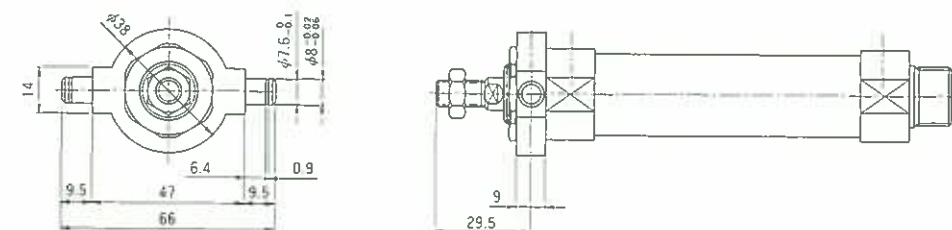
フランジ形/A



1山クレビス形/C



トラニオン形/R

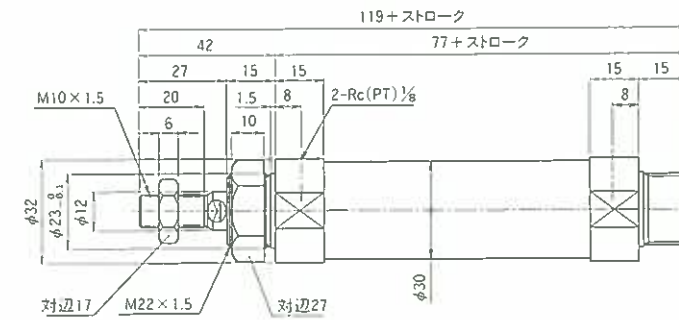


形状寸法

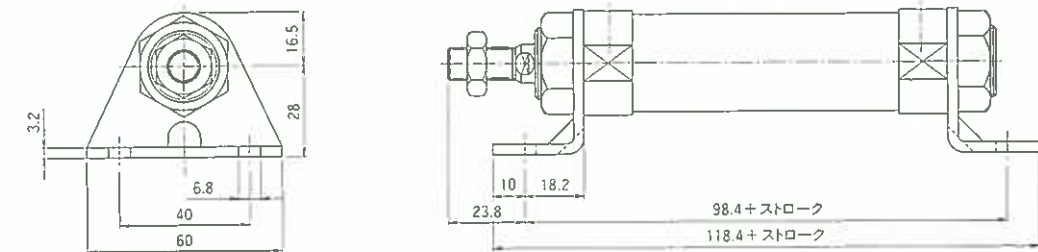
複動形φ25/JG2-25

(単位:mm)

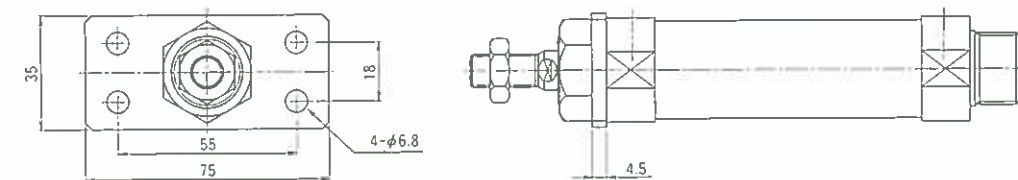
ノーズ形/N



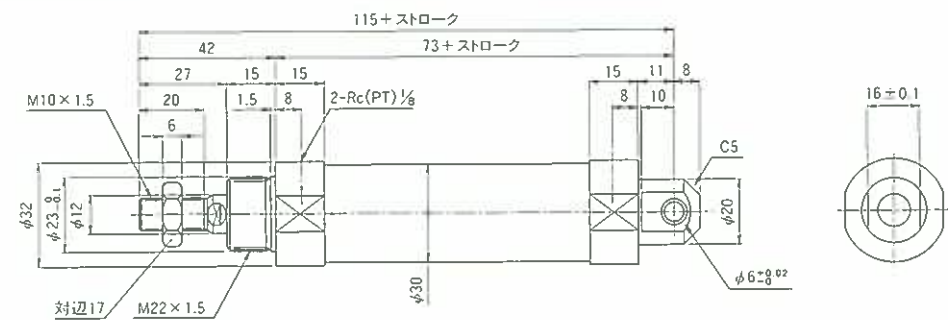
フート形/L



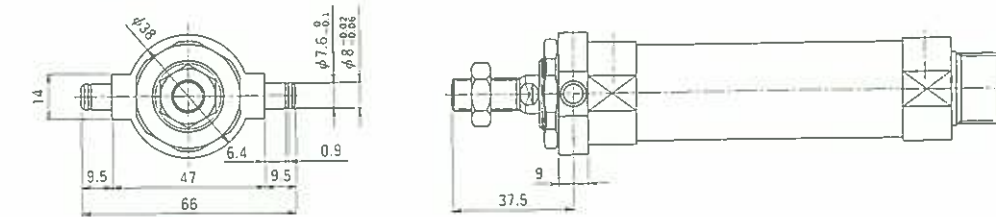
フランジ形/A



1山クレビス形/C



トラニオン形/R

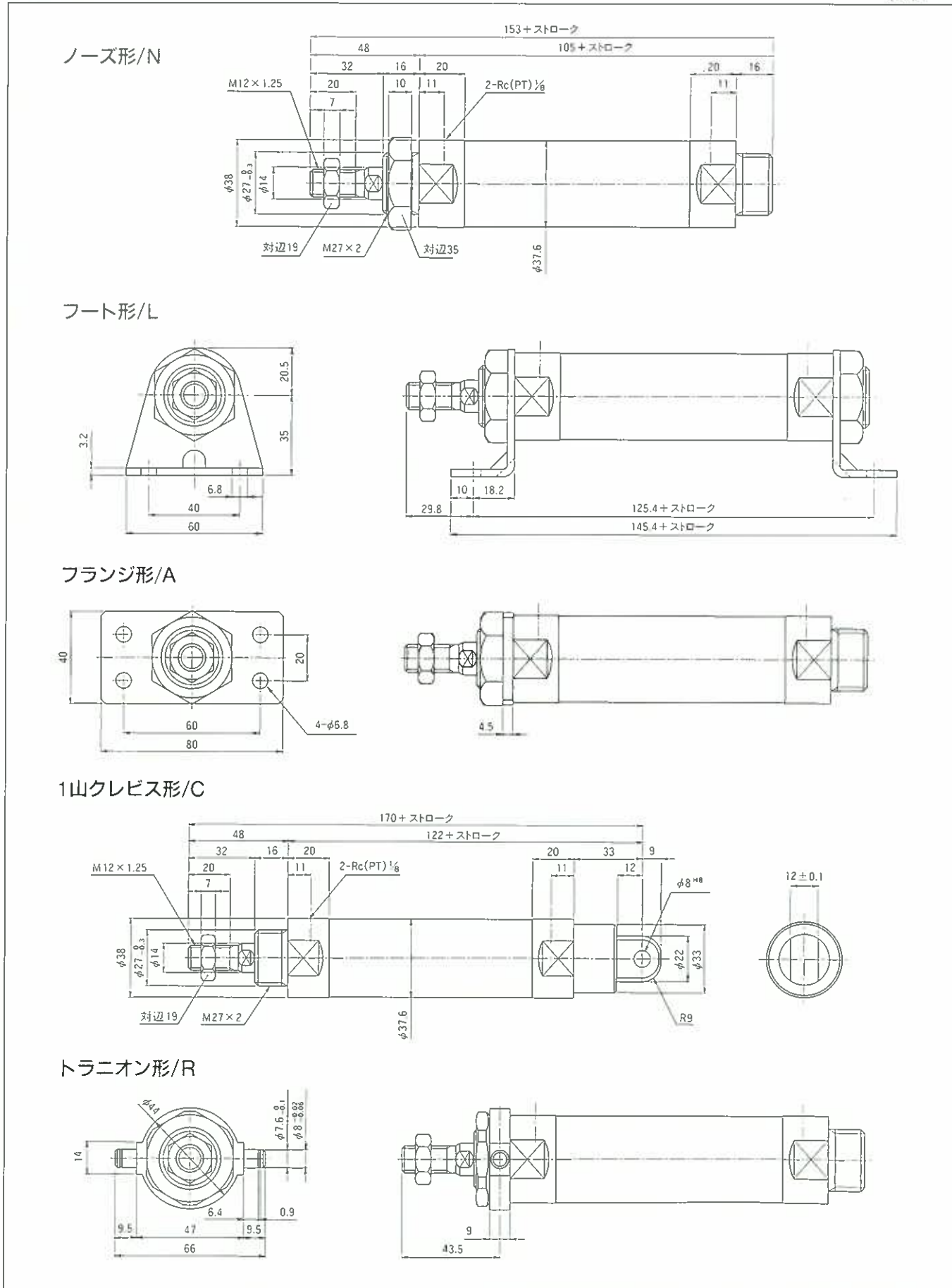


エアシリンダ/標準Jシリーズ

形状寸法

複動形φ32/JG2-32

(単位:mm)

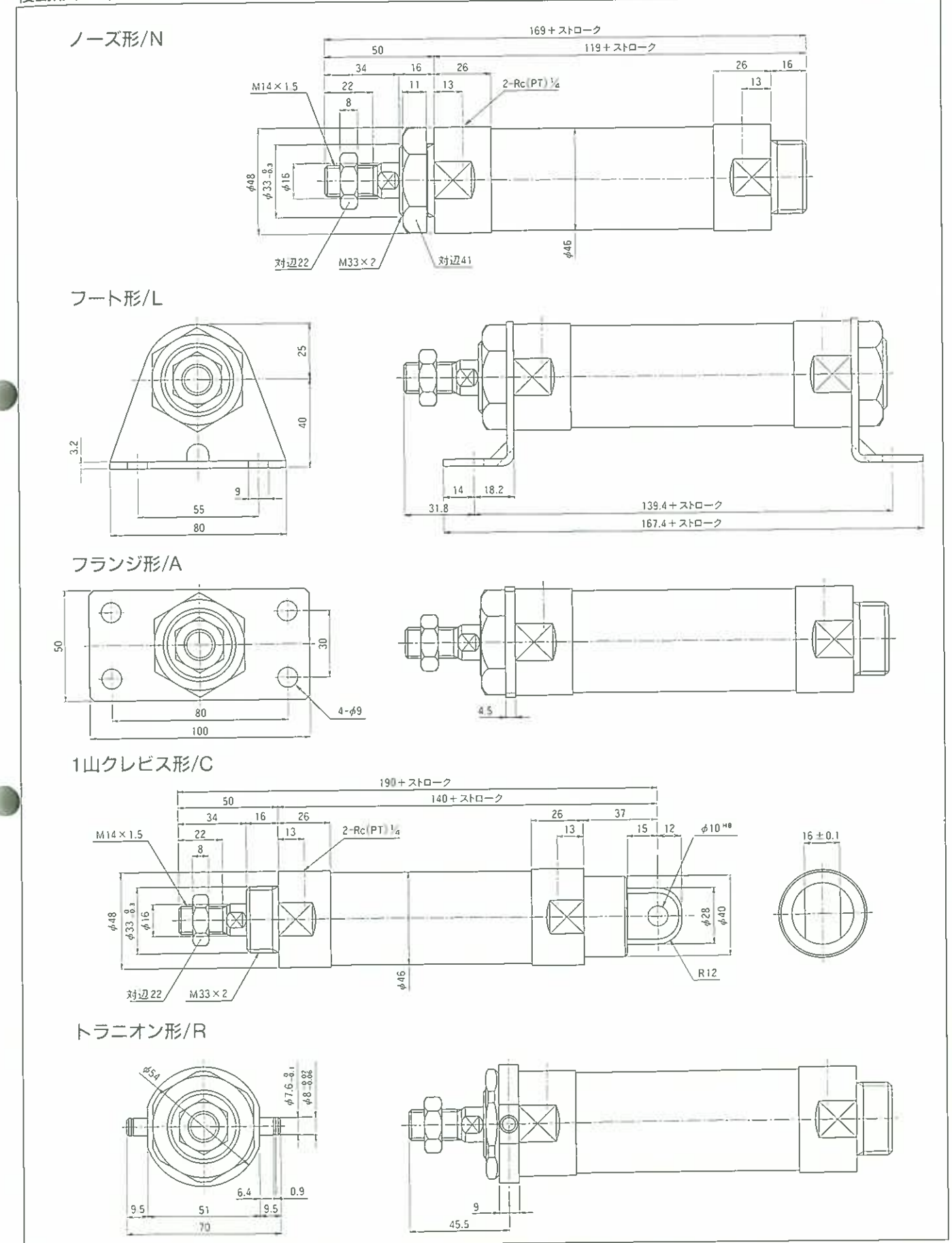


エアシリンダ/標準形Jシリーズ

形状寸法

複動形φ40/JG2-40

(単位:mm)



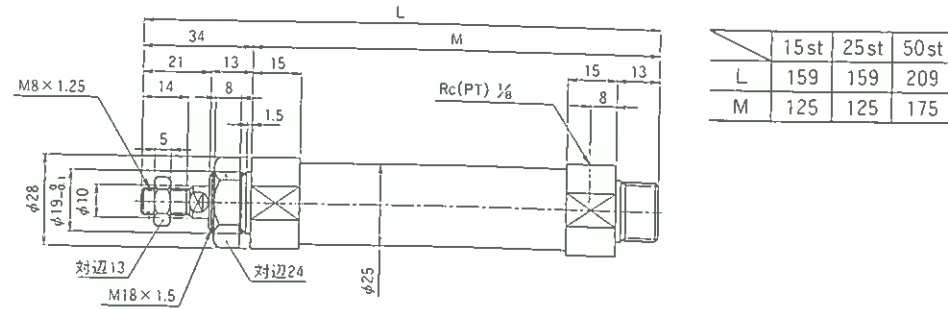
エアシリンダ/標準形Jシリーズ

形状寸法

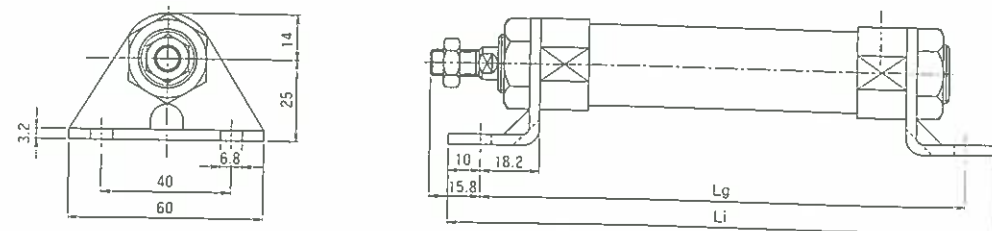
単動出形φ20/J〇1-20

(単位:mm)

ノーズ形/N

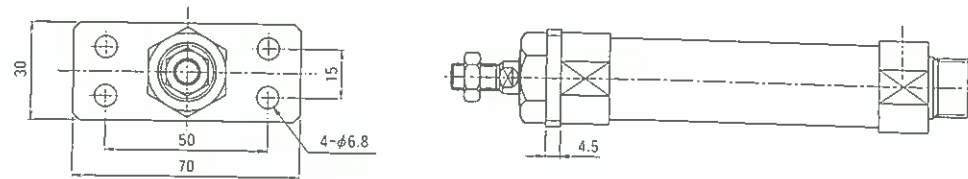


フート形/L

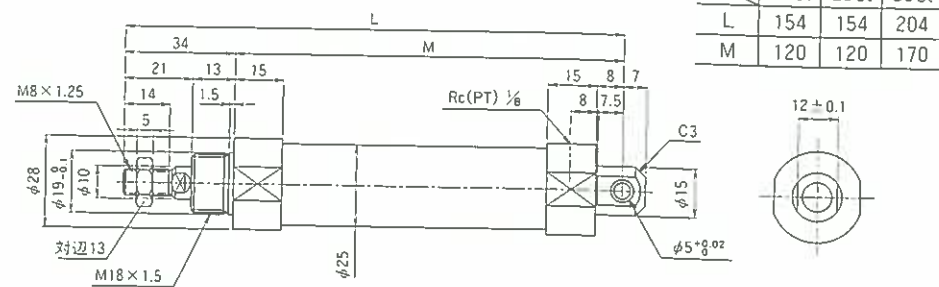


	15st	25st	50st
Lg	148.4	148.4	198.4
Li	168.4	168.4	218.4

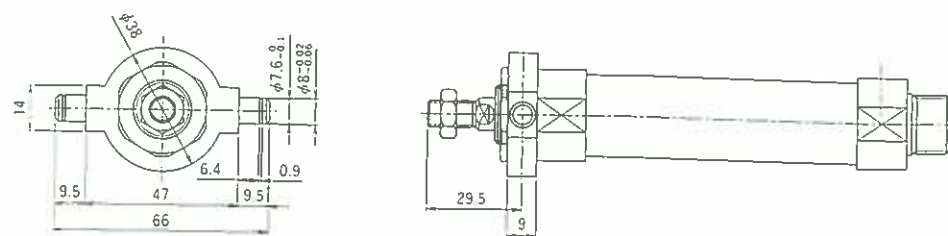
フランジ形/A



1山クレビス形/C



トラニオン形/R



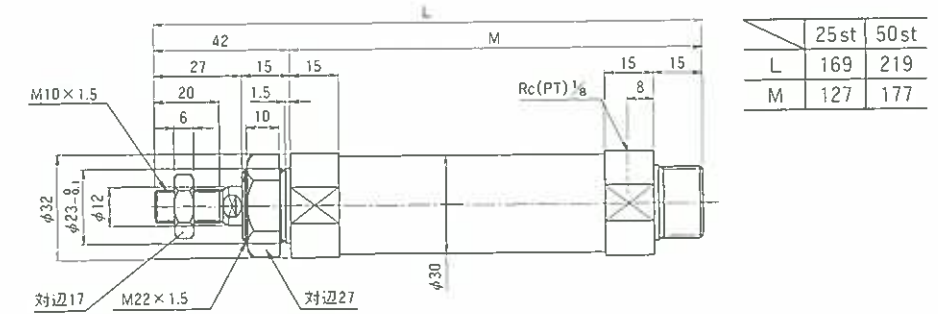
エアシリンダ/標準形Jシリーズ

形状寸法

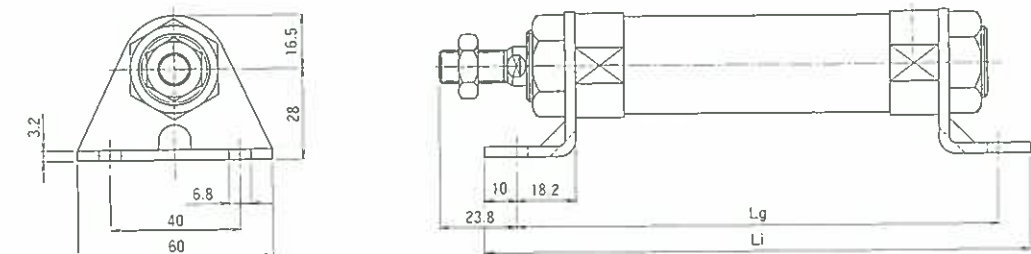
単動出形φ25/J〇1-25

(単位:mm)

ノーズ形/N

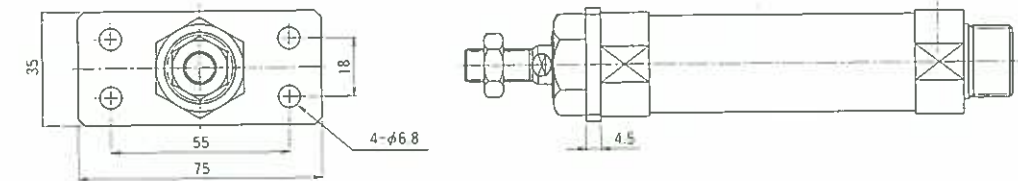


フート形/L

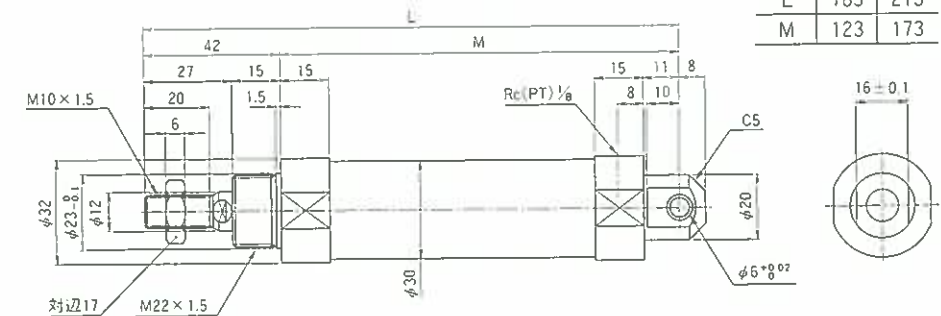


	25st	50st
Lg	148.4	198.4
Li	168.4	218.4

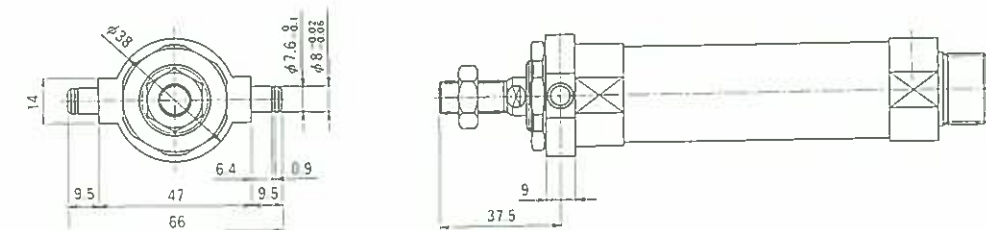
フランジ形/A



1山クレビス形/C



トラニオン形/R

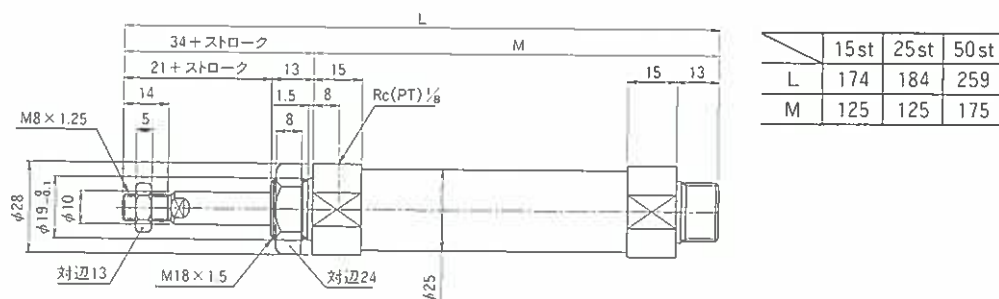


形状寸法

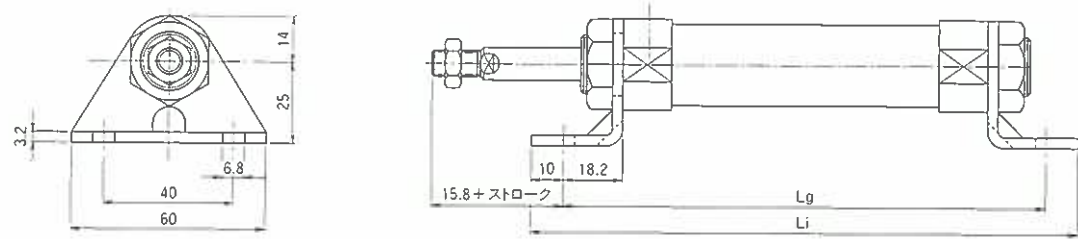
単動引形φ20/J○0-20

(単位:mm)

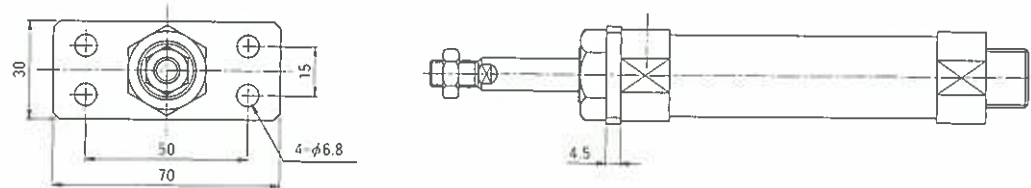
ノーズ形/N



フート形/L

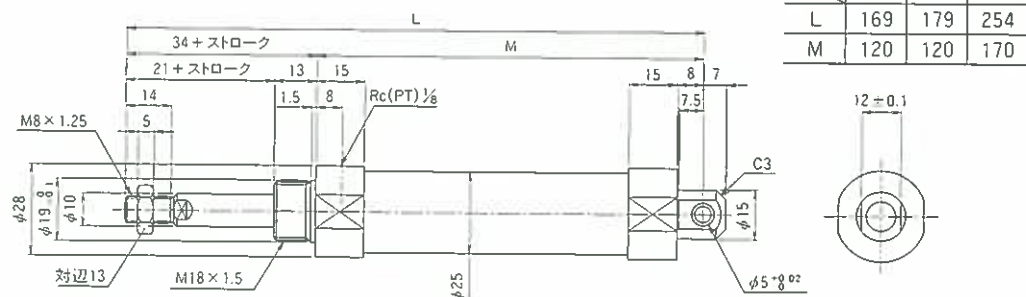


フランジ形/A

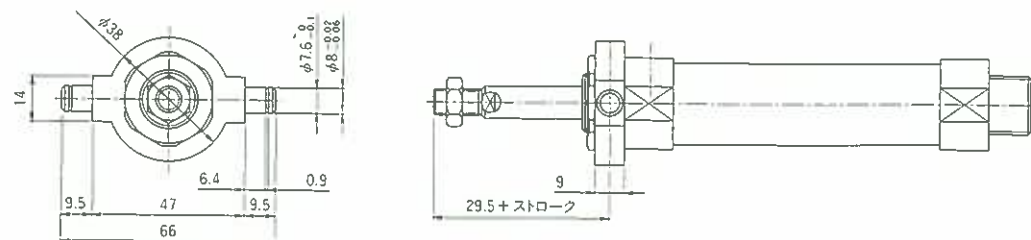


	15st	25st	50st
Lg	148.4	148.4	198.4
Li	168.4	168.4	218.4

1山クレビス形/C



トラニオン形/R

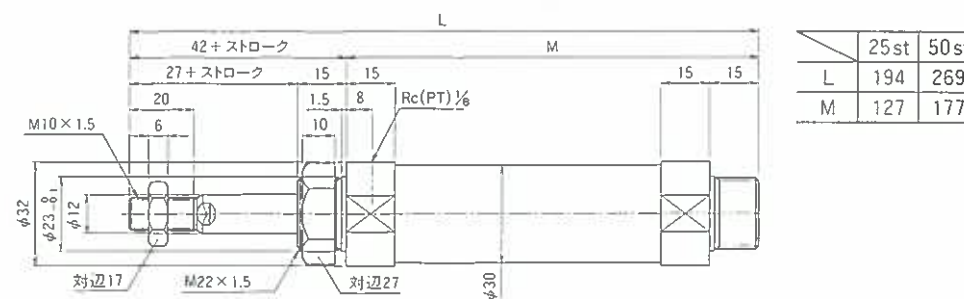


形状寸法

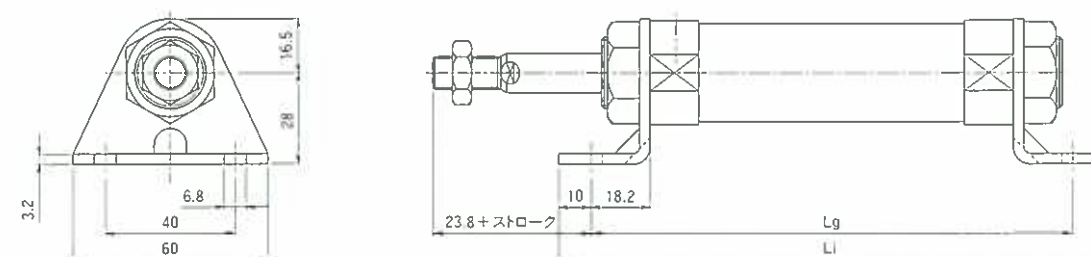
単動引形φ25/J○0-25

(単位:mm)

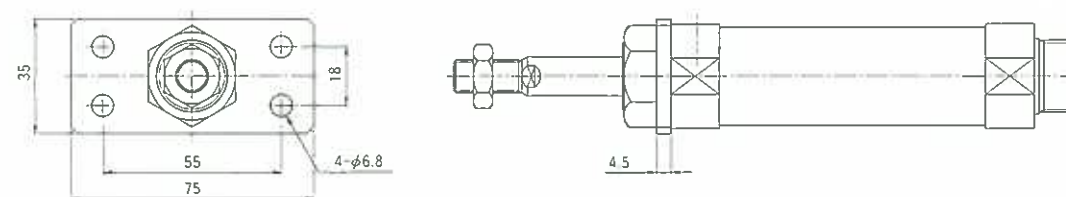
ノーズ形/N



フート形/L

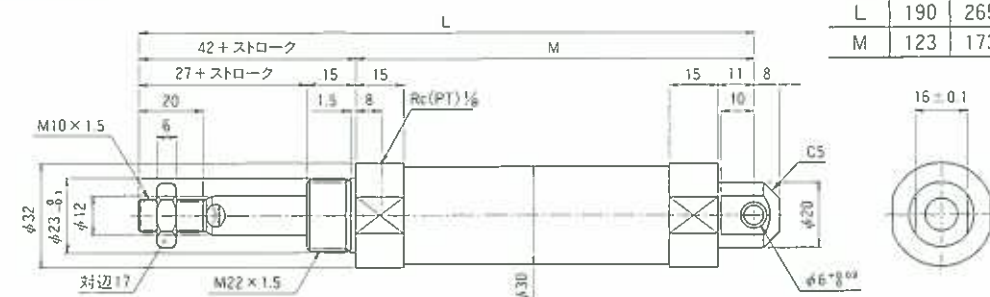


フランジ形/A

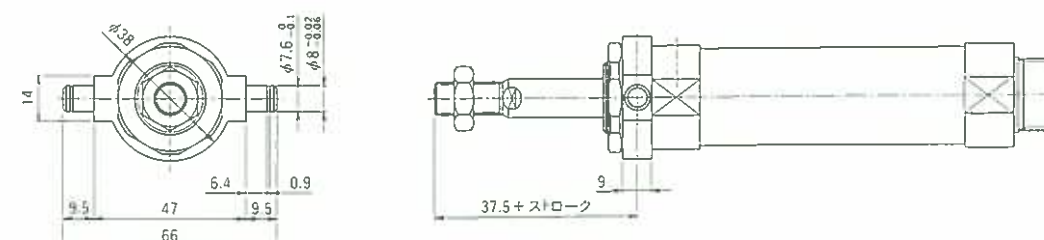


	25st	50st
Lg	148.4	198.4
Li	168.4	218.4

1山クレビス形/C



トラニオン形/R



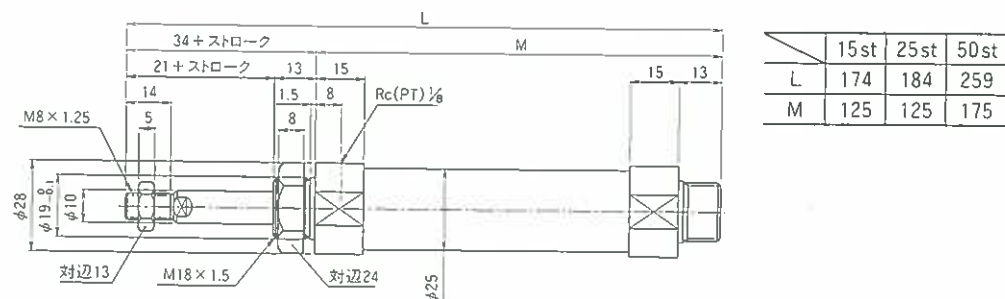
エアシリンダ/標準形Jシリーズ

形状寸法

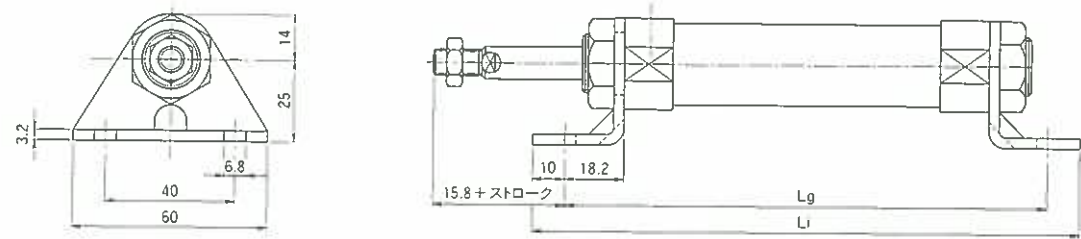
単動引形φ20/J○0-20

(単位:mm)

ノーズ形/N

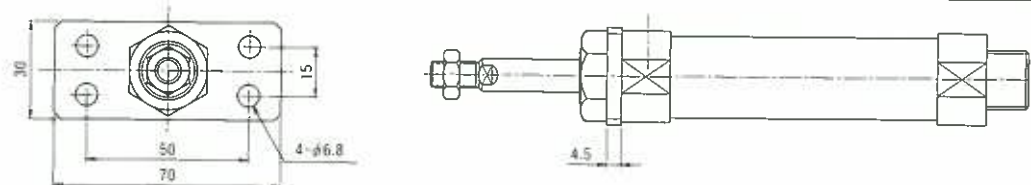


フート形/L

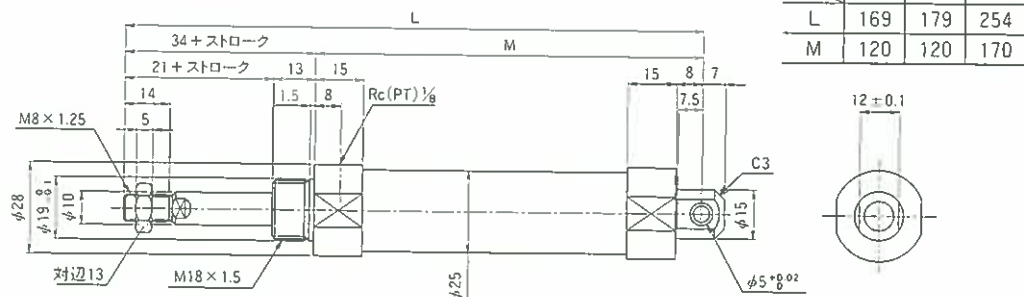


	15st	25st	50st
Lg	148.4	148.4	198.4
Li	168.4	168.4	218.4

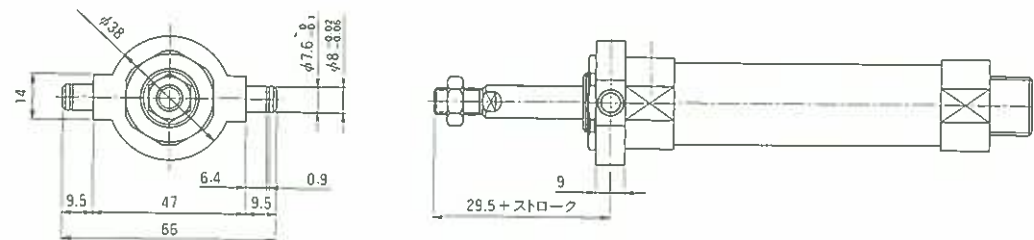
フランジ形/A



1山クレビス形/C



トラニオン形/R



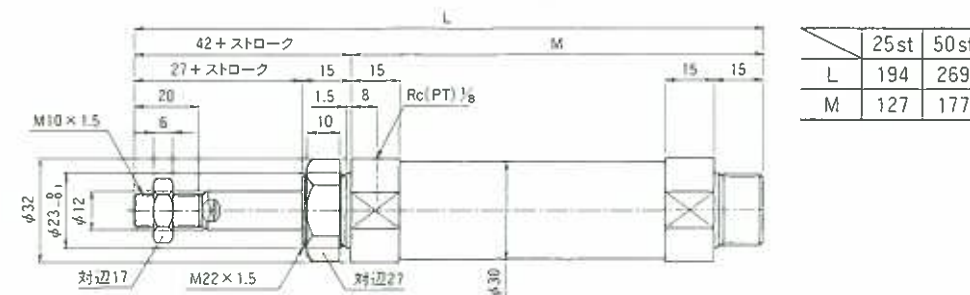
エアシリンダ/標準形Jシリーズ

形状寸法

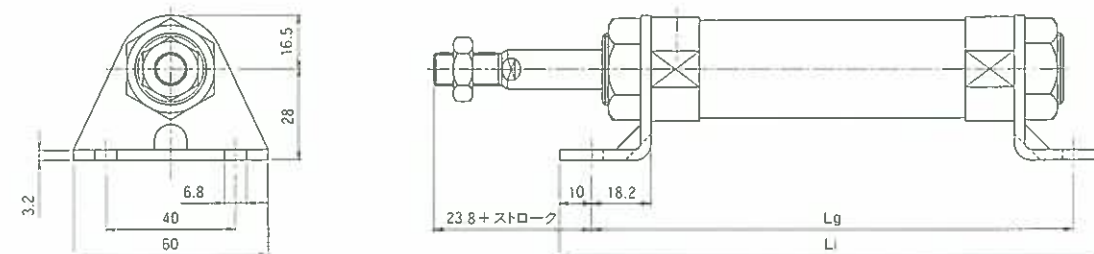
単動引形φ25/J○0-25

(単位:mm)

ノーズ形/N

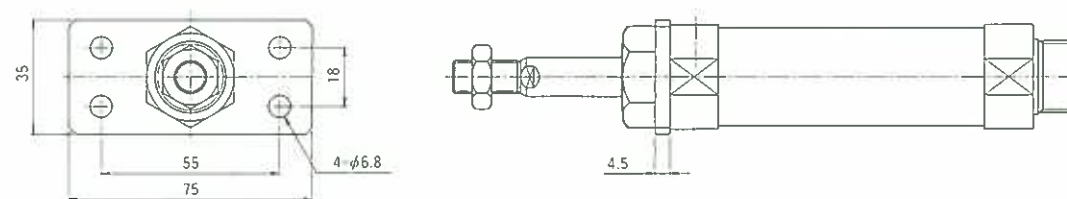


フート形/L

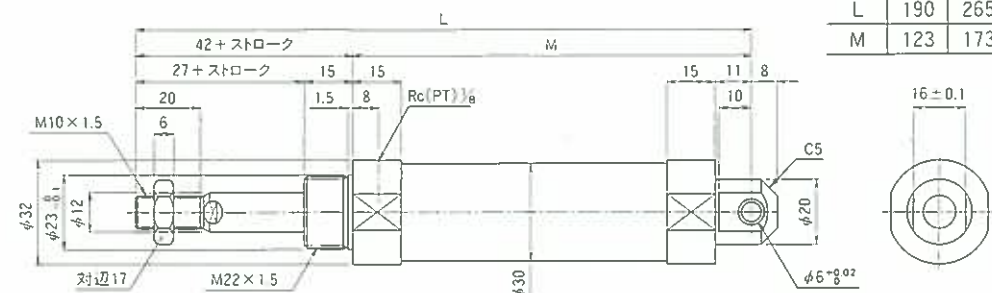


	25st	50st
Lg	148.4	198.4
Li	168.4	218.4

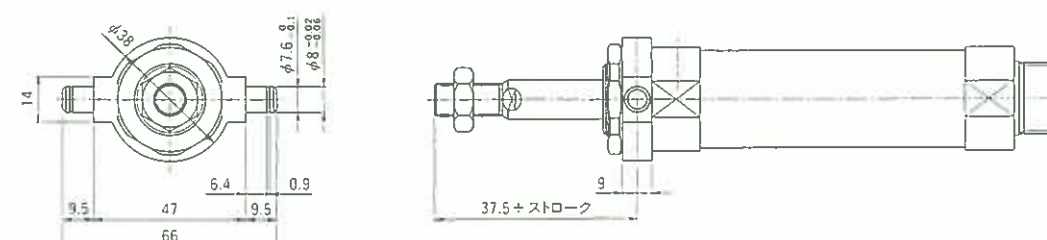
フランジ形/A



1山クレビス形/C



トラニオン形/R

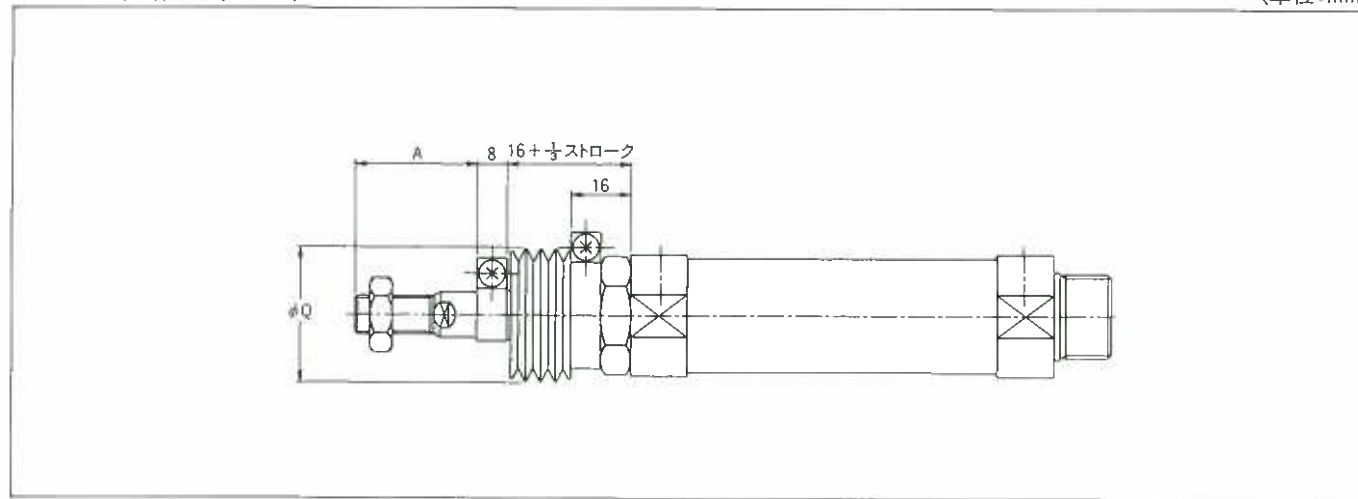


エアシリンダ/標準形Jシリーズ

形状寸法

シャバラ付(複動形のみ)

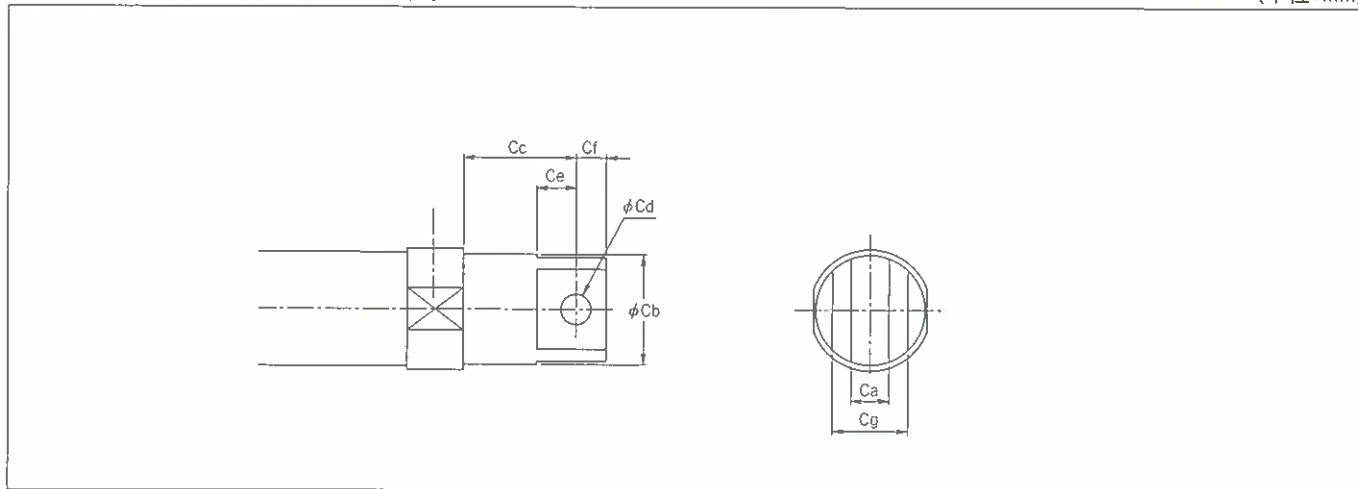
(単位:mm)



チューブ内径	A	Q
φ20	27.5	36
φ25	32.5	36
φ32	39	47
φ40	41	53

2山クレビス形/W(オーダーメイド)

(単位:mm)



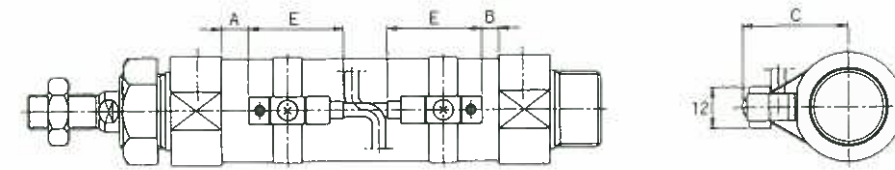
チューブ内径	Ca	Cb	Cc	Cd	Ce	Cf	Cg
φ20	10	25	30	8	10.5	8	20
φ25	10	29	30	8	10.5	8	20
φ32	10	33	33	10	12.5	9	20
φ40	15	40	37	15	15.5	12	30

エアシリンダ/標準形Jシリーズ

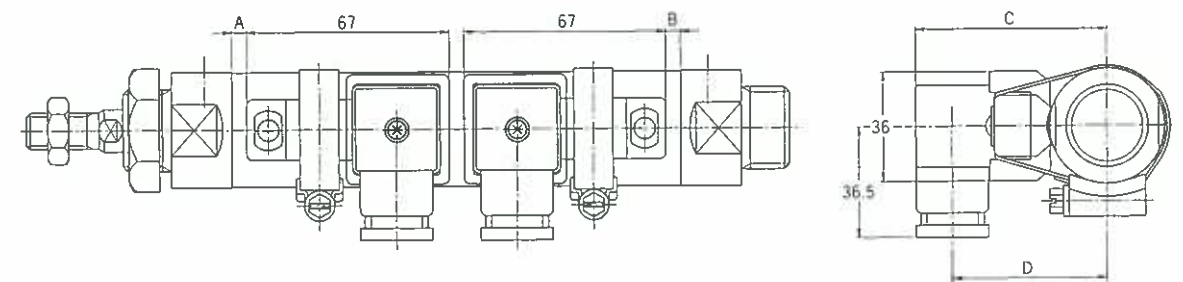
スイッチ設定位置

(単位:mm)

M形スイッチ付



R形スイッチ付(コンジットタイプ)

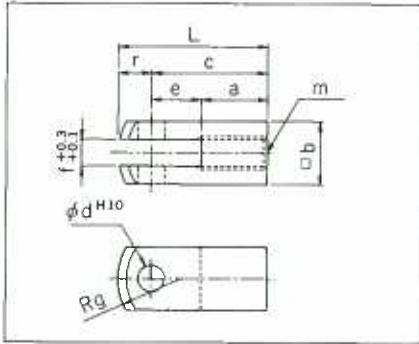


作動形式	チューブ内径	M形有接点スイッチ付		M形無接点スイッチ付		R形有接点スイッチ付	
		A	B	A	B	A	B
複動形	φ20	8	6	11	10	0	0
	φ25	8	6	12	9	0	0
	φ32	16	15	19	19	7	7
	φ40	17	16	20	20	8	8
単動出形	φ20	15st	43	6	46	10	—
		25st	33	6	36	10	—
		50st	58	6	61	10	49
	φ25	25st	33	6	37	9	—
50st		58	6	62	9	50	
単動引形	φ20	15st	8	41	11	45	—
		25st	8	31	11	35	—
		50st	8	56	11	60	0
	φ25	25st	8	31	12	34	—
50st		8	56	12	59	0	
チューブ内径	M形スイッチ付	R形スイッチ付		スイッチ		E	
	C	C	D	M形有接点スイッチ	28		
	φ20	29	57	45	M形無接点スイッチ	26.5(24)	
	φ25	31	60	48	注) ()内寸法はMT・Uタイプです。		
	φ32	35	64	52			
φ40	39	68	56				

エアシリンダ/標準形Jシリーズ

付属品

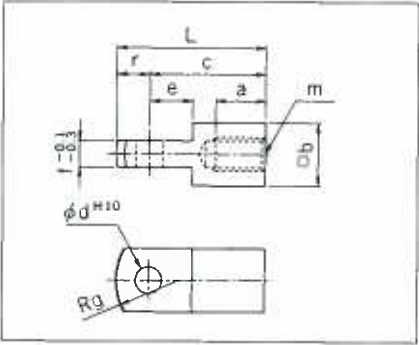
Y形金具



(単位:mm)

形式番号	適用チューブ内径	L	a	b	c	d	e	f	g	m	r
J20-Y	φ20	45	20	19	35	8	15	8	19	M8×1.25	10
J25-Y	φ25	45	20	19	35	8	15	8	19	M10×1.5	10
J32-Y	φ32	57	27	22	45	10	18	10	22	M12×1.25	12
J40-Y	φ40	57	27	22	45	10	18	10	22	M14×1.5	12

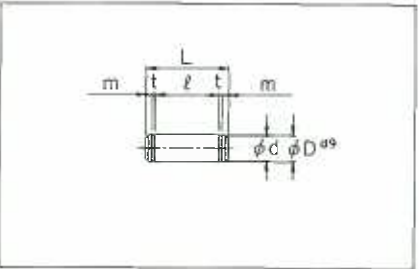
I形金具



(単位:mm)

形式番号	適用チューブ内径	L	a	b	c	d	e	f	g	m	r
J20-I	φ20	45	20	19	35	8	13	8	19	M8×1.25	10
J25-I	φ25	45	15	19	35	8	13	8	19	M10×1.5	10
J32-I	φ32	57	20	22	45	10	15	10	22	M12×1.25	12
J40-I	φ40	57	20	22	45	10	15	10	22	M14×1.5	12

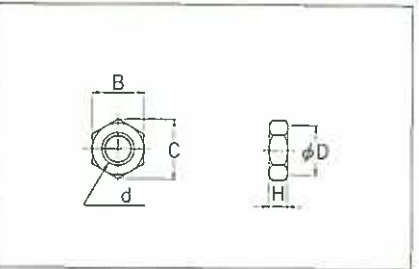
Y形金具用ピン



(単位:mm)

形式番号	適用チューブ内径	D	L	d	ℓ	m	t	使用止め輪
J20-YP	φ20、φ25	8	25	7.6	19.2	2	0.9	E7
J32-YP	φ32、φ40	10	28	9.6	22.3	1.7	1.15	C10

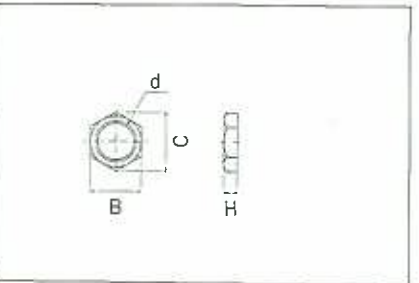
ロッド先端ナット



(単位:mm)

形式番号	適用チューブ内径	d	H	B	C	D
J20-RN	φ20	M8×1.25	5	13	15	12.5
J25-RN	φ25	M10×1.5	6	17	19.6	16.5
J32-RN	φ32	M12×1.25	7	19	21.9	18
J40-RN	φ40	M14×1.5	8	22	25.4	21

ノーズナット



(単位:mm)

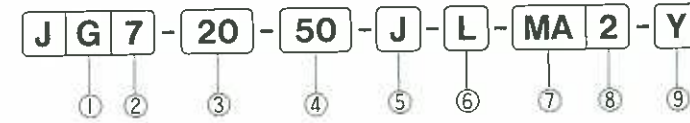
形式番号	適用チューブ内径	d	H	B	C
J20-NN	φ20	M18×1.5	8	24	27.7
J25-NN	φ25	M22×1.5	10	27	31.2
J32-NN	φ32	M27×2	10	35	40.4
J40-NN	φ40	M33×2	11	41	47.3

エアシリンダ/両側ロッド形

J○7シリーズ

φ20、φ25、φ32、φ40

表示方法



① 磁石の有無
G 磁石内蔵 スイッチ付可能

② 作動形式
7 複動形両側ロッド

③ チューブ内径 (mm)

20	φ20
25	φ25
32	φ32
40	φ40

④ ストローク (mm)
標準ストローク(P. 179)を参照してください。

⑤ ジャバラ

無記号	ジャバラなし(標準)
J	片側ジャバラ付
JJ	両側ジャバラ付

注) ジャバラの材質はナイロンターポリンです。これ以外の材質をご希望の場合はご相談ください。

⑥ 支持形式

N	ノーズ形
L	フート形
A	フランジ形
R	トラニオン形

⑦ スイッチ

無記号	スイッチなし	
MA	MA-1 (AC100V, DC24V)	M形 有接点
MB	MD-1 (DC24V)	
MC	MD-3 (DC5, 6V)	
MD	MR (AC, DC5~100V)	
ME	MA-2L (AC100/110V)	M形 無接点
MF	MA-2H (AC200/220V)	
MG	MT-3 (DC5~30V)	
MH	MT-3U (DC5~30V)	
MJ	MT-2 (DC24V)	M形 無接点
MK	MT-2U (DC24V)	

RF	RAC (AC100, 200V)	R形 有接点
RG	RDC-1 (DC24V)	
RH	RDC-2 (DC24V)	
RJ	RDC-3 (DC5, 6V)	

⑧ スイッチの数

無記号	スイッチなし
2	2個付
1	1個付

⑨ ロッド先端金具

無記号	金具なし
Y	Y形金具1個付
I	I形金具1個付
YY	Y形金具2個付
II	I形金具2個付

パッキンセット形式番号

チューブ内径 (mm)	パッキンセット
φ20	J720-PS
φ25	J725-PS
φ32	J732-PS
φ40	J740-PS

支持金具形式番号

チューブ内径 (mm)	φ20	φ25	φ32	φ40
フート金具	J20-L	J25-L	J32-L	J40-L
フランジ金具	J20-A	J25-A	J32-A	J40-A
トラニオン金具	J20-R	J25-R	J32-R	J40-R

スイッチ取付金具形式番号

チューブ内径 (mm)	M形スイッチ取付金具	R形スイッチ取付金具
φ20	J20-MJ	J20-RJ
φ25	J25-MJ	J25-RJ
φ32	J32-MJ	J32-RJ
φ40	J40-MJ	J40-RJ