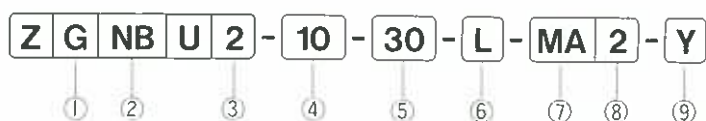


エアシリンダ/ロッド回り止め形 Z○Uシリーズ φ10、φ16

表示方法



①磁石の有無

G	磁石内蔵	スイッチ付可能
C	磁石なし	スイッチ付不可

	チューブ内径	磁石内蔵/G	磁石なし/C
複動	φ10	◎	—
	φ16	◎	—
単動	φ10	○	◎
	φ16	○	◎

◎：標準 ○：準標準

②ポートの位置

無記号	ポート軸直角方向 (標準)
NB	ポート軸方向

③作動形式

2	複動形片側ロッド
1	単動出形片側ロッド
0	単動引形片側ロッド

④チューブ内径(mm)

10	φ10
16	φ16

⑤ストローク (mm)

チューブ内径	ストローク
φ10	15、30、45、60
φ16	15、30、45、60

⑥支持形式

N	ノーズ形
L	フート形
A	フランジ形
W	2山クレビス形

⑦スイッチの種類

無記号	スイッチなし	
MA	MA-1 (AC100V、DC24V)	M形 有接点
MB	MD-1 (DC24V)	
MC	MD-3 (DC5、6V)	
MD	MR (AC、DC5~100V)	
ME	MA-2L (AC100/110V)	M形 無接点
MF	MA-2H (AC200/220V)	
MG	MT-3 (DC5~30V)	
MH	MT-3U (DC5~30V)	
MJ	MT-2 (DC24V)	M形 無接点
MK	MT-2U (DC24V)	

⑧スイッチの数

無記号	スイッチなし
2	2個付
1	1個付

⑨ロッド先端金具

無記号	金具なし
Y	Y形金具付
I	I形金具付

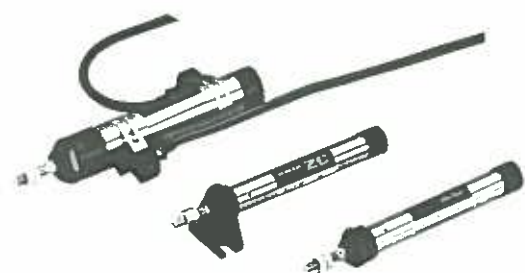
支持金具形式番号

チューブ内径(mm)	φ10	φ16
フート金具	Z10-L	Z16-L
フランジ金具	Z10-A	Z16-A
クレビス受台	Z10-BY	Z16-BY

スイッチ取付金具形式番号

チューブ内径 (mm)	M形スイッチ 取付金具
φ10	Z10-MJ
φ16	Z16-MJ

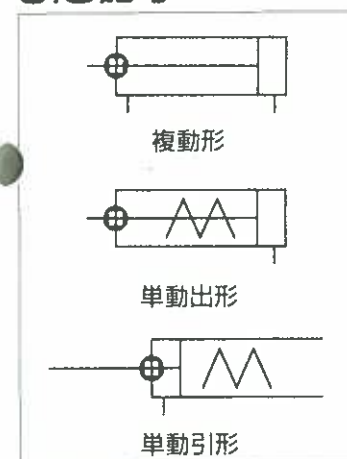
エアシリンダ/ロッド回り止め形Z○Uシリーズ φ10、φ16



仕様

作動形式	単位	複動形	単動/出・引形
使用流体		無給油空気	
使用圧力範囲	MPa(kgf/cm ²)	0.1~0.7(1~7.1)	0.15~0.7(1.5~7.1)
保証耐圧力	MPa(kgf/cm ²)	1.05(10.7)	
周囲温度	°C	5~60	
使用ピストン速度	mm/s	50~500	
クッション		ダンパ内蔵	
ストローク長さの許容値	mm	+1.0 0	
ロッド不回転精度	度	±2	
支持形式		ノーズ形、フート形 フランジ形、2山クレビス形	

JIS記号



本カタログはSI単位を優先して表記しています。ただし出力表等は従来単位で表記していますので、SI単位への換算は次式により行ってください。
 圧力 Y(MPa) = X(kgf/cm²) × 9.80665 × 10⁻²
 力 Y(N) = X(kgf) × 9.80665

標準ストローク

(単位: mm)

作動形式	チューブ内径	標準ストローク	限界ストローク
複動形	φ10	15、30、45、60	150
	φ16		
単動形	φ10	15、30、45、60	90
	φ16		

付属品

品名	ノーズ形	フート形	フランジ形	2山クレビス形
標準装備				
ノーズナット	○	○	○	—
ロッド先端ナット	○	○	○	○
クレビスピン	—	—	—	○
オプション				
Y形金具(ピン付)	○	○	○	○
I形金具	○	○	○	○
クレビス受台	—	—	—	○

シリンダ質量/複動形

(単位: g)

チューブ内径 (mm)	支持形式	ストローク (mm)			
		15	30	45	60
φ10	ノーズ形	28	32	36	40
	2山クレビス形	42	45	49	53
φ16	ノーズ形	53	61	69	77
	2山クレビス形	86	93	101	109

シリンダ質量/単動形

(単位: g)

チューブ内径 (mm)	支持形式	ストローク (mm)			
		15	30	45	60
φ10	ノーズ形	27	34	41	48
	2山クレビス形	40	47	54	61
φ16	ノーズ形	54	68	82	96
	2山クレビス形	86	100	114	128

スイッチ付/スイッチの詳細仕様はP.455~460を参照してください。

M形有接点スイッチ リード線タイプ



スイッチ形式	使用電圧 (V)	使用電流範囲 (mA)	表示ランプ (ON点灯)	適用用途
MA-1	AC100	5~45	○	リレー シーケンサ
	DC24	5~45		
MD-1	DC24	25~65	○	リレー
MD-3	DC5、6	50以下(誘導負荷) 300以下(抵抗負荷)	○	IC回路
MR	AC DC ⁵ ~100	50以下(誘導負荷) 300以下(抵抗負荷)	なし	リレー シーケンサ
MA-2L	AC100/110	5~150	○	リレー
MA-2H	AC200/220	5~150	○	リレー

注) MA-2LはMA-1に保護回路SS-2Lが添付されたものです。
MA-2HはMA-1に保護回路SS-2Hが添付されたものです。

M形無接点スイッチ リード線タイプ



スイッチ形式	使用電圧 (V)	使用電流範囲 (mA)	表示ランプ (ON点灯)	適用用途
MT-2 MT-2U	DC24 (DC10~30)	5~100	○	リレー シーケンサ
MT-3 MT-3U	DC5~30	5~200	○	リレー シーケンサ IC回路

M形スイッチ付最小ストローク (単位: mm)

チューブ内径	スイッチ取付数		
	2個付(同面)	2個付(異面)	1個付
φ10	40	15	15
φ16	35		

スイッチ設定位置

標準形Zシリーズと同じです。

P.128を参照してください。

取扱い上の注意

- ① ピストンロッドに偏心荷重や横荷重がかからない状態でご使用ください。
- ② 圧縮空気中のゴミや水分はシリンダの寿命を短くします。エアラインには必ずエアフィルタを使用してゴミや水分を除去してください。
- ③ 配管の際は配管内、継手内のゴミ・切粉・錆などがシリンダ内に入らないように十分フラッシングをしてください。
- ④ ピストンロッドの摺動部に傷や打こんをつけないように注意してください。パッキン類の損傷をまねき、エア洩れの原因となります。
- ⑤ 無給油で使用可能ですが、給油しても使用可能です。給油する場合はタービン油1種 (ISO VG32) を使用してください。

- ⑥ ピストンロッドに回転トルクを与えるような使い方は避けてください。軸受(回り止めガイド)が変形して不回転精度が悪くなってしまいます。許容回転トルクは下表の値以下を目安としてください。

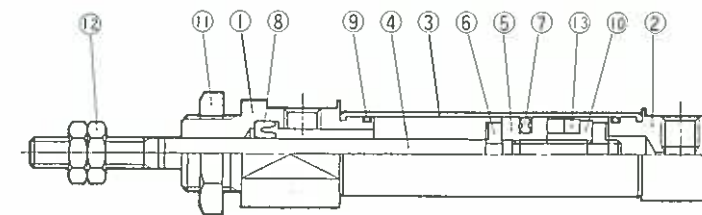
許容回転トルク (N·cm(kgf·cm))	φ10	φ16
		1.96[0.2]

- ⑦ ピストンロッド先端ねじ部に金具やナットをねじ込む際には、ピストンロッドがストローク端まで引込んだ状態にして、ロッドカバーから外に出た部分にスパナ掛けをしてください。その際にも締付けトルクがピストンロッドにかからないようにして締付けてください。

構造および主要部品

複動形

ZGU2

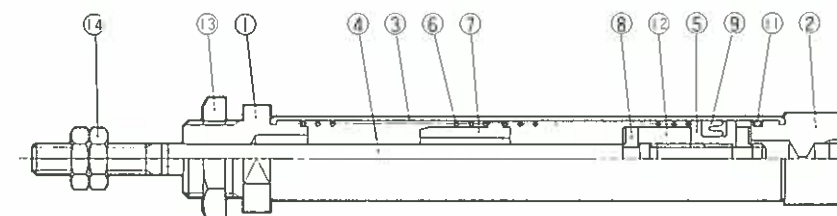


(分解はできません)

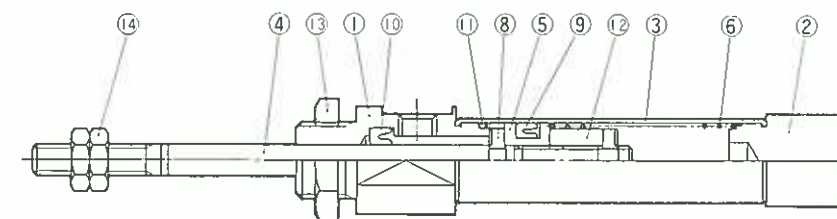
部番	部品名称	材質	部番	部品名称	材質
①	ロッドカバー	C5341	⑧	ロッドパッキン	NBR
②	ヘッドカバー	A2011	⑨	チューブガスケット	NBR
③	シリンダチューブ	SUS304	⑩	マグネット受	C3604
④	ピストンロッド	SUS304	⑪	ノーズナット	C3604
⑤	ピストン	C5341	⑫	ロッド先端ナット	S12C
⑥	ダンパ	ウレタン	⑬	マグネット	
⑦	ピストンパッキン	NBR			

単動形

単動出形/ZCU1



単動引形/ZCU0



(分解はできません)

部番	部品名称	材質	部番	部品名称	材質
①	ロッドカバー	C5341	⑧	ダンパ	ウレタン
②	ヘッドカバー	A2011	⑨	ピストンパッキン	NBR
③	シリンダチューブ	SUS304	⑩	ロッドパッキン	NBR
④	ピストンロッド	SUS304	⑪	チューブガスケット	NBR
⑤	ピストン	C5341	⑫	スペーサ	C3604
⑥	リターンコイル	SWP-B	⑬	ノーズナット	C3604
⑦	スプリングガイド	ポリアセタール	⑭	ロッド先端ナット	S12C

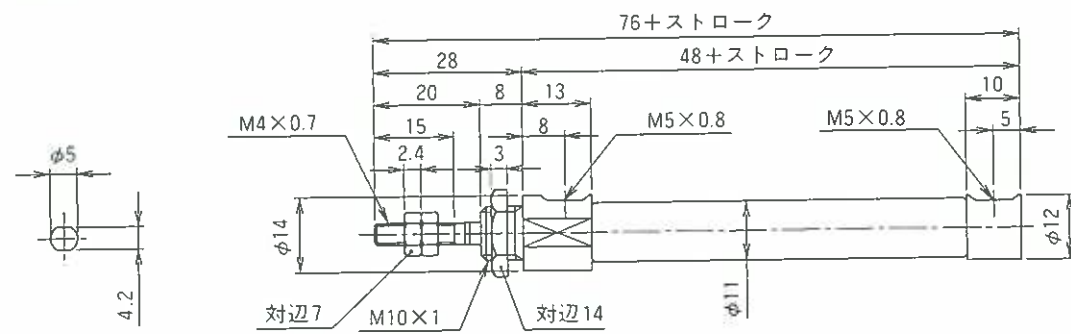
エアシリンダ/ロッド回り止め形Z○Uシリーズ

形状寸法

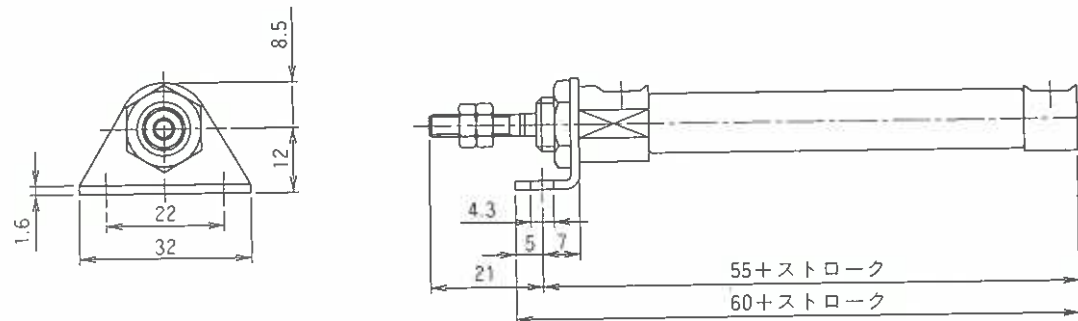
複動形 φ10/ZGU-10

(単位: mm)

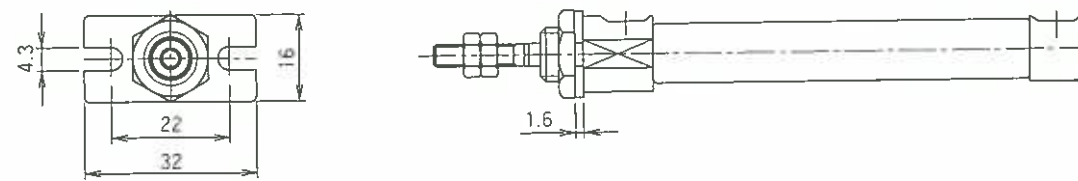
ノーズ形/N



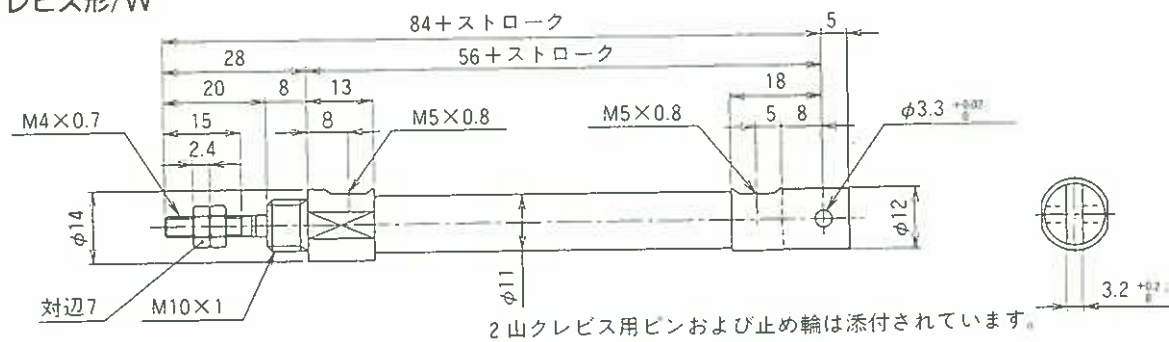
フート形/L



フランジ形/A



2山クレビス形/W



注) 15mmストローク未満のストロークについては原則として15mmストロークにスペーサを入れて製作します。

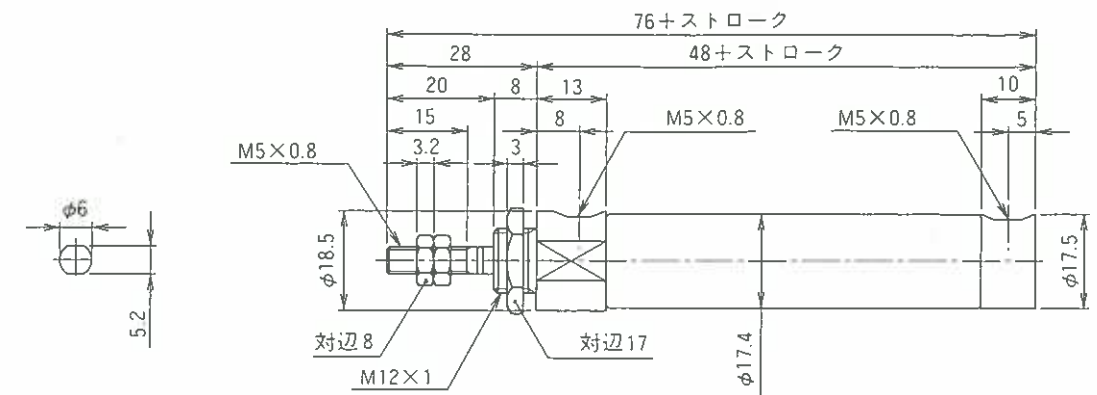
エアシリンダ/ロッド回り止め形Z○Uシリーズ

形状寸法

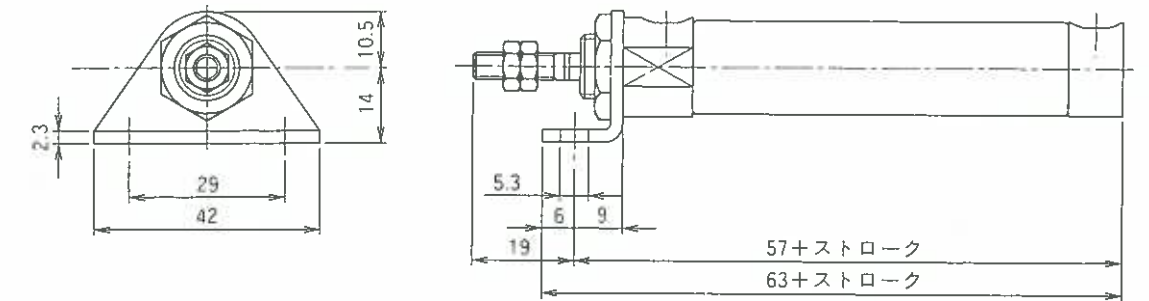
複動形 φ16/ZGU-16

(単位: mm)

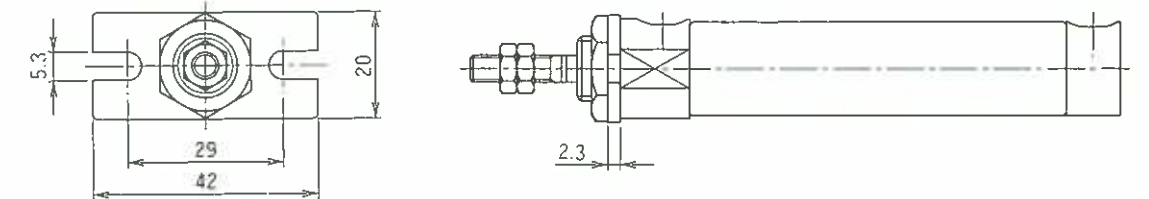
ノーズ形/N



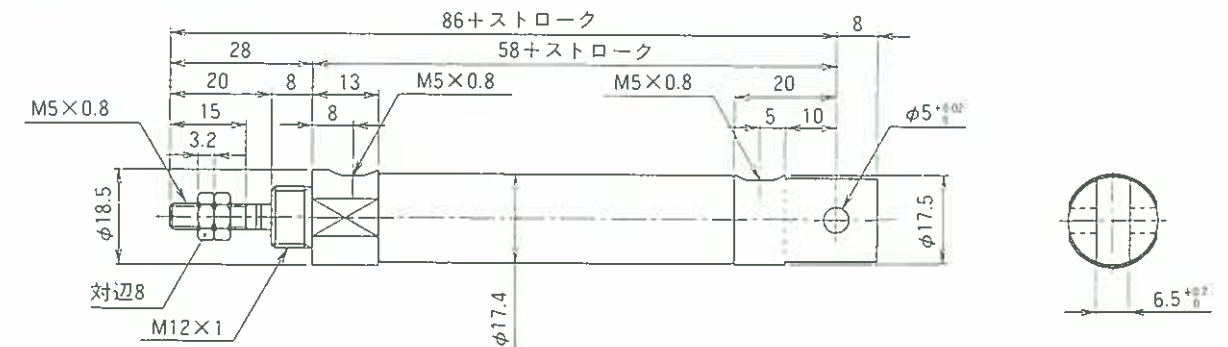
フート形/L



フランジ形/A



2山クレビス形/W



注) 15mmストローク未満のストロークについては原則として15mmストロークにスペーサを入れて製作します。

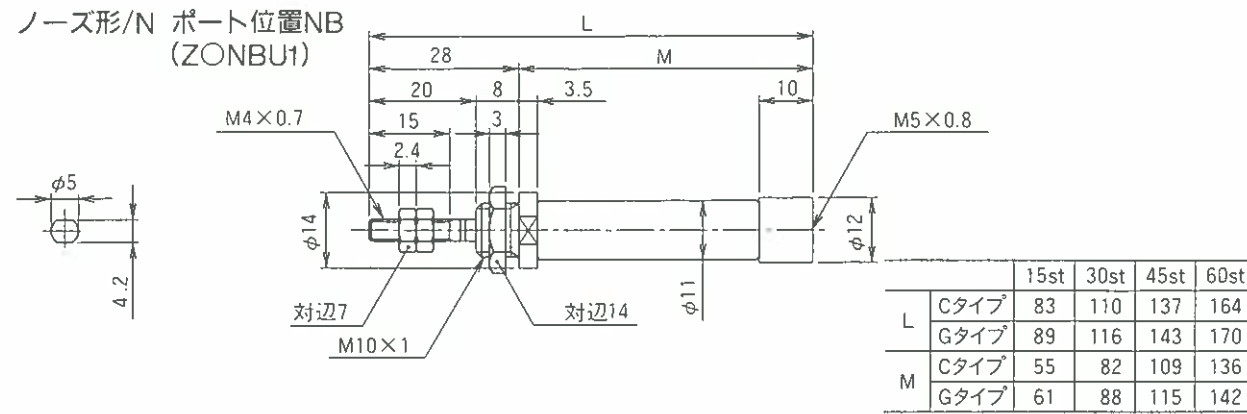
エアシリンダ/ロッド回り止め形Z○Uシリーズ

形状寸法

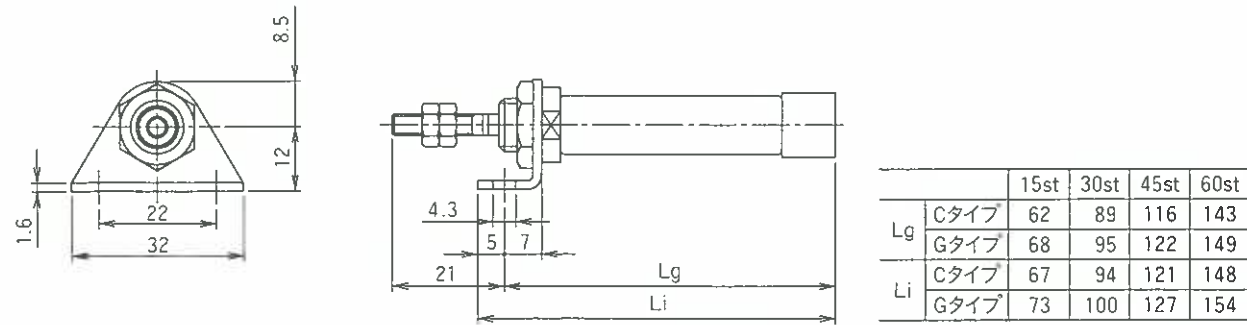
単動出形 φ10/ZOU1-10

(単位: mm)

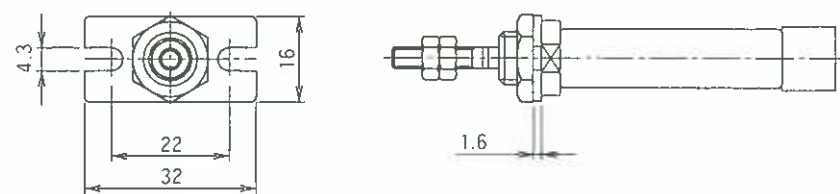
ノーズ形/N ポート位置NB (ZONBU1)



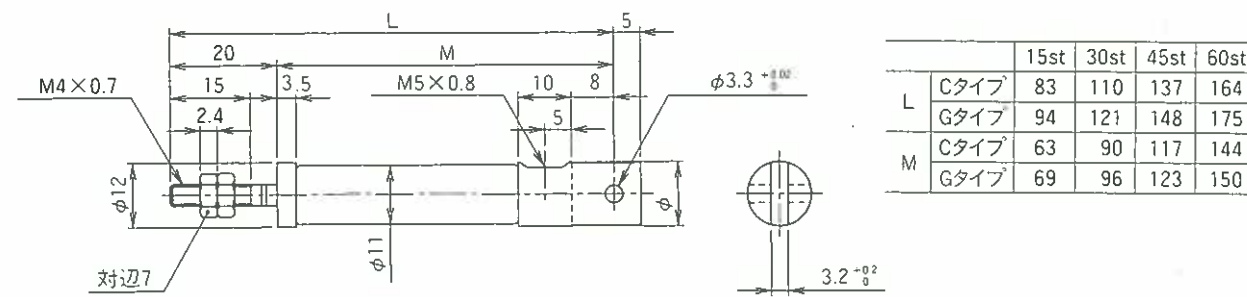
フート形/L



フランジ形/A



2山クレビス形/W



2山クレビス用ピンおよび止め輪は添付されています。

注) 中間ストロークの場合は、その上の標準ストロークにスペーサを入れて製作します。

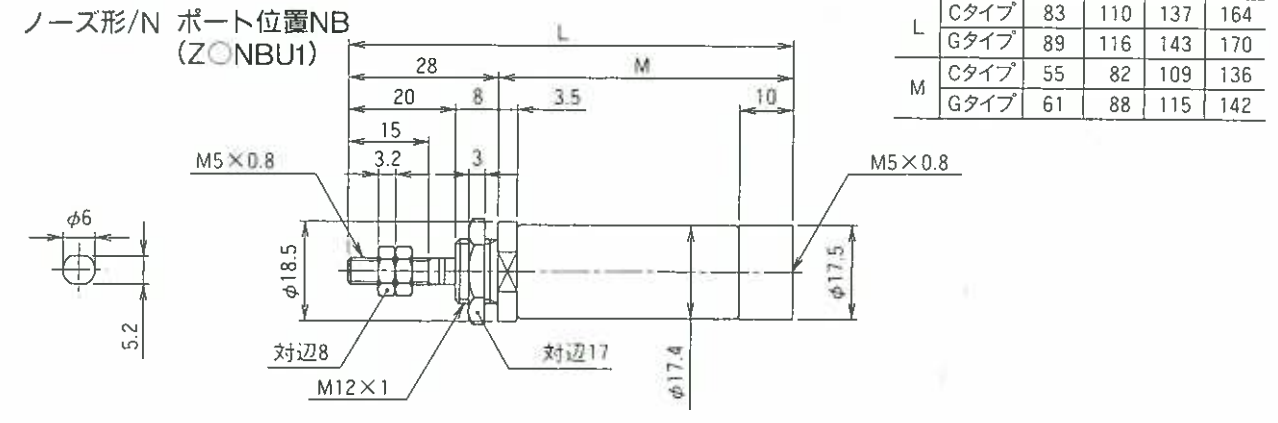
エアシリンダ/ロッド回り止め形Z○Uシリーズ

形状寸法

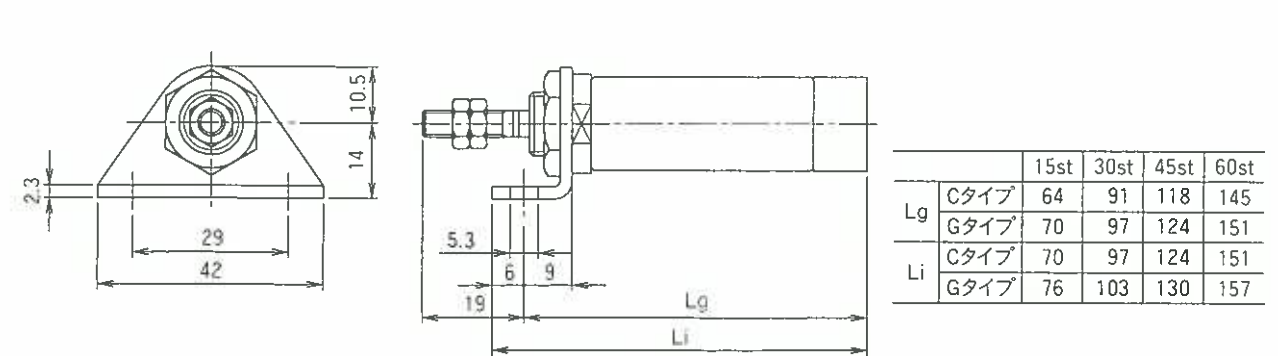
単動出形 φ16/ZOU1-16

(単位: mm)

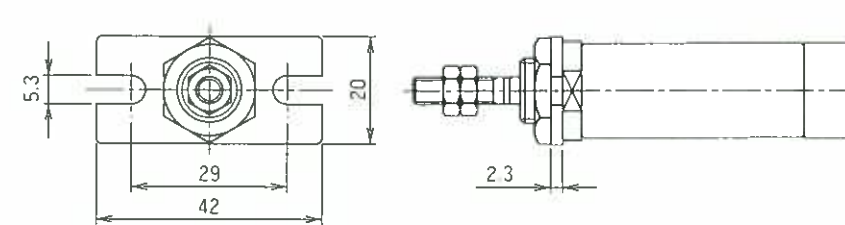
ノーズ形/N ポート位置NB (ZONBU1)



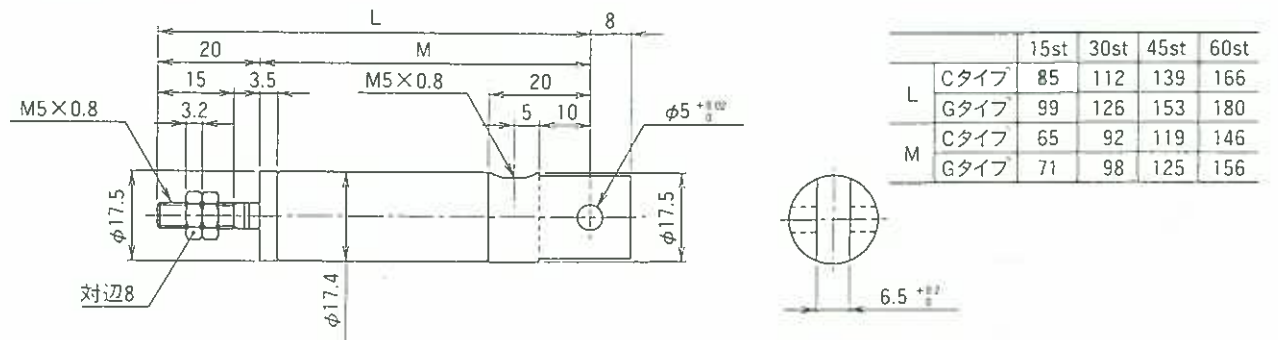
フート形/L



フランジ形/A



2山クレビス形/W



2山クレビス用ピンおよび止め輪は添付されています。

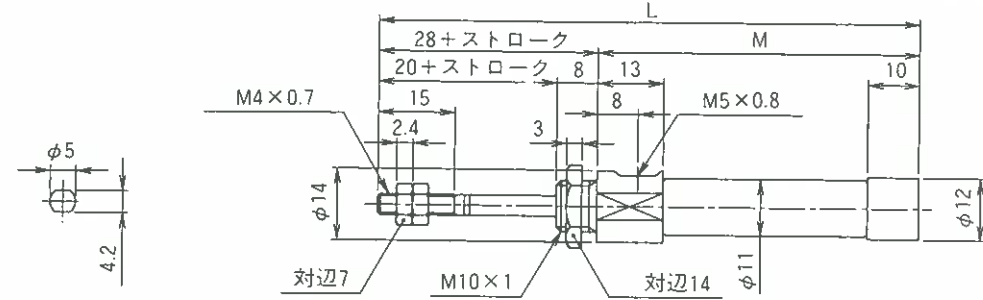
注) 中間ストロークの場合は、その上の標準ストロークにスペーサを入れて製作します。

形状寸法

単動引形 φ10/ZOUO-10 (単位: mm)

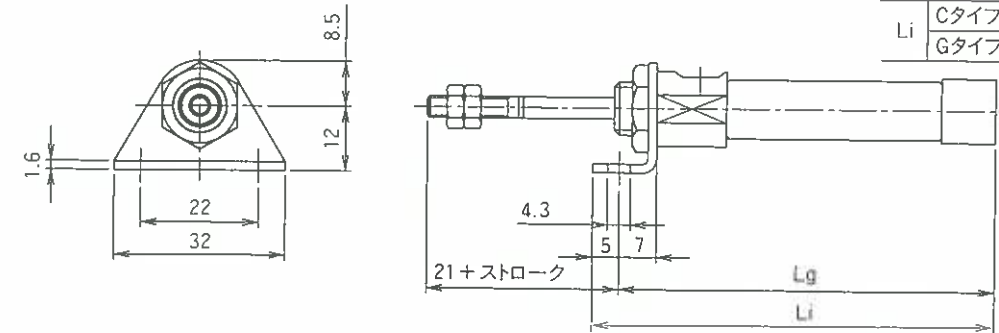
ノーズ形/N

		15st	30st	45st	60st
L	Cタイプ	92.5	119.5	146.5	173.5
	Gタイプ	98.5	125.5	152.5	179.5
M	Cタイプ	64.5	91.5	118.5	145.5
	Gタイプ	70.5	97.5	124.5	151.5

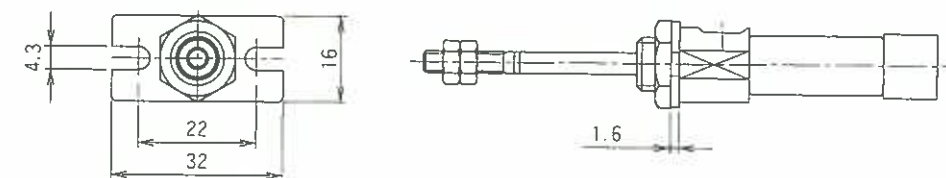


フート形/L

		15st	30st	45st	60st
Lg	Cタイプ	71.5	98.5	125.5	152.5
	Gタイプ	77.5	104.5	131.5	158.5
Li	Cタイプ	76.5	103.5	130.5	157.5
	Gタイプ	82.5	109.5	136.5	163.5

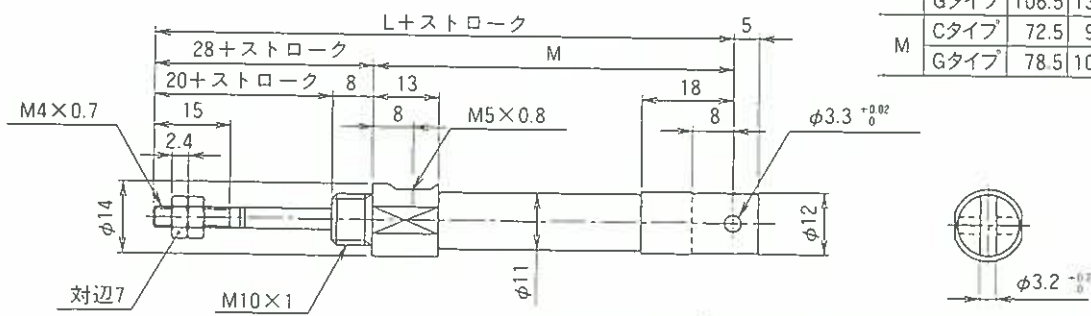


フランジ形/A



2山クレビス形/W

		15st	30st	45st	60st
L	Cタイプ	100.5	127.5	154.5	181.5
	Gタイプ	106.5	133.5	160.5	187.5
M	Cタイプ	72.5	99.5	126.5	153.5
	Gタイプ	78.5	105.5	132.5	159.5



2山クレビス用ピンおよび止め輪は添付されています。

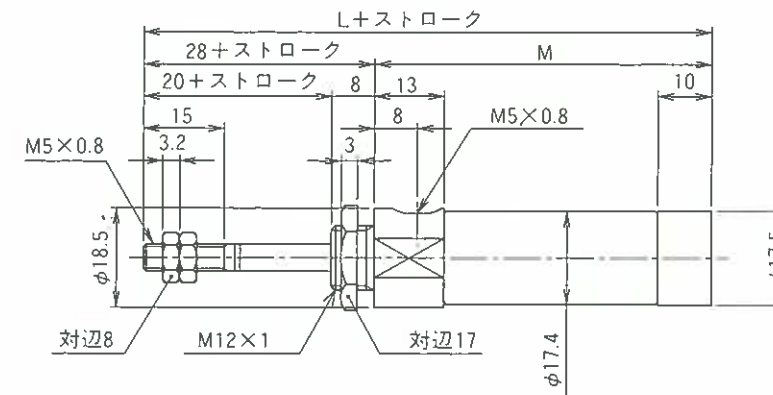
注) 中間ストロークの場合は、その上の標準ストロークにスペーサを入れて製作します。

形状寸法

単動引形 φ16/ZOUO-16 (単位: mm)

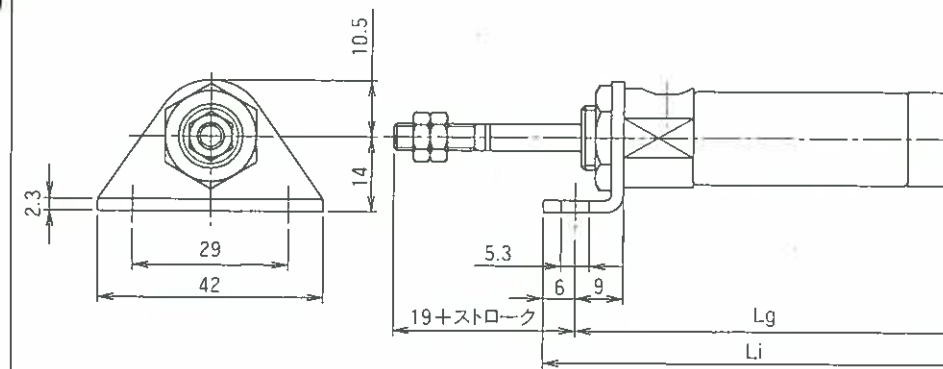
ノーズ形/N

		15st	30st	45st	60st
L	Cタイプ	92.5	119.5	146.5	173.5
	Gタイプ	98.5	125.5	152.5	179.5
M	Cタイプ	64.5	91.5	118.5	145.5
	Gタイプ	70.5	97.5	124.5	151.1

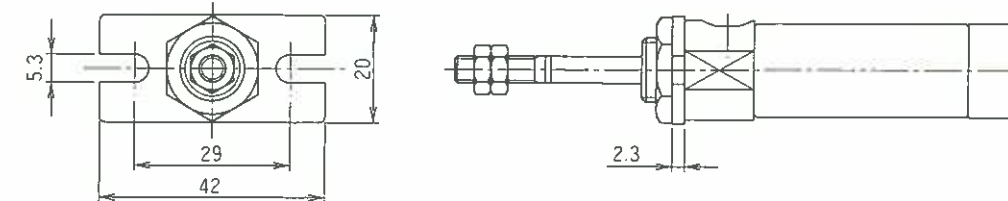


フート形/L

		15st	30st	45st	60st
L	Cタイプ	73.5	100.5	127.5	154.5
	Gタイプ	79.5	106.5	133.5	160.5
M	Cタイプ	79.5	106.5	133.5	160.5
	Gタイプ	85.5	112.5	139.5	166.5

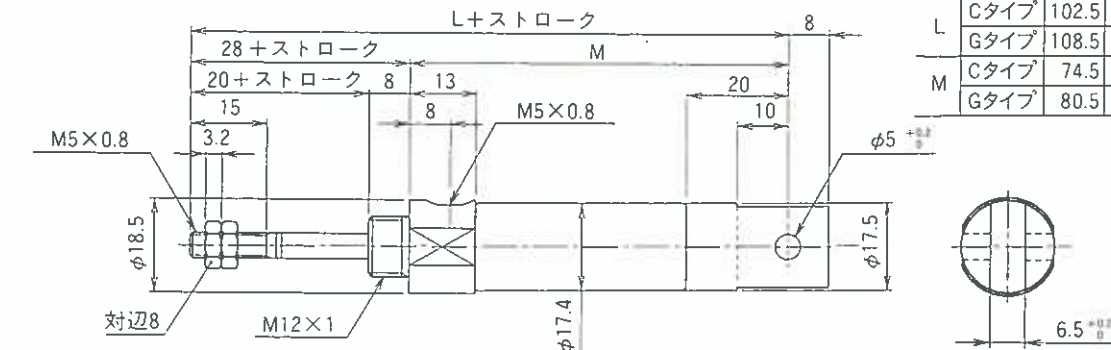


フランジ形/A



2山クレビス形/W

		15st	30st	45st	60st
L	Cタイプ	102.5	129.5	156.5	183.5
	Gタイプ	108.5	135.5	162.5	187.5
M	Cタイプ	74.5	101.5	128.5	155.5
	Gタイプ	80.5	107.5	134.5	161.5



2山クレビス用ピンおよび止め輪は添付されています。

注) 中間ストロークの場合は、その上の標準ストロークにスペーサを入れて製作します。