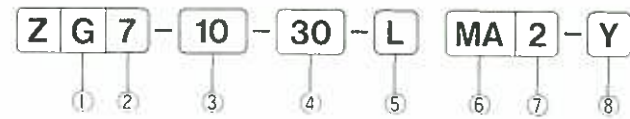


エアシリンダ/両側ロッド形

# Z○7シリーズ

φ6、φ10、φ16

表示方法



①磁石の有無

G	磁石内蔵	スイッチ付可能
C	磁石なし	スイッチ付不可

チューブ内径	磁石内蔵/G	磁石なし/C
φ6	○	◎
φ10	◎	—
φ16	◎	—

◎:標準 ○:準標準

②作動形式

7	複動形両側ロッド
---	----------

③チューブ内径(mm)

6	φ6
10	φ10
16	φ16

④ストローク (mm)

チューブ内径	ストローク
φ6	15, 30, 45, 60
φ10	
φ16	

⑤支持形式

N	ノーズ形
L	フート形
A	フランジ形

⑥スイッチの種類

無記号	スイッチなし	
MA	MA-1 (AC100V, DC24V)	M形 有接点
MB	MD-1 (DC24V)	
MC	MD-3 (DC5, 6V)	
MD	MR (AC, DC5~100V)	
ME	MA-2L (AC100/110V)	M形 無接点
MF	MA-2H (AC200/220V)	
MG	MT-3 (DC5~30V)	
MH	MT-3U (DC5~30V)	
MJ	MT-2 (DC24V)	
MK	MT-2U (DC24V)	

⑦スイッチの数

無記号	スイッチなし
2	2個付
1	1個付

⑧ロッド先端金具

無記号	金具なし
Y	Y形金具1個付
I	I形金具1個付
YY	Y形金具2個付
II	I形金具2個付

支持金具形式番号

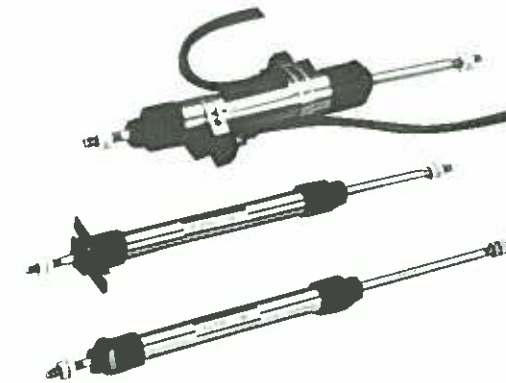
チューブ内径(mm)	φ6	φ10	φ16
フート金具	Z6-L	Z10-L	Z16-L
フランジ金具	Z6-A	Z10-A	Z16-A

スイッチ取付金具形式番号

チューブ内径 (mm)	M形スイッチ 取付金具
φ6	Z6-MJ
φ10	Z10-MJ
φ16	Z16-MJ

## エアシリンダ/両側ロッド形Z○7シリーズ

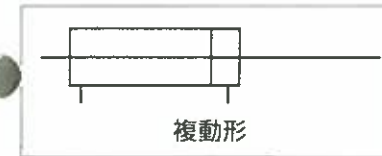
φ6、φ10、φ16



仕様

作動形式	単位	複動形
使用流体		無給油空気
使用圧力範囲	φ6 MPa(kgf/cm <sup>2</sup> ) φ10、φ16 MPa(kgf/cm <sup>2</sup> )	0.12~0.7(1.2~7.1)
保証耐圧力	MPa(kgf/cm <sup>2</sup> )	1.05(10.7)
周囲温度	℃	5~60
使用ピストン速度	mm/s	50~500
クッション		ダンパ内蔵
ストローク長さの許容値	mm	+1.0 0
支持形式		ノーズ形、フート形、フランジ形

JIS記号



本カタログはSI単位を優先して表記しています。ただし出力表等は従来単位で表記していますので、SI単位への換算は次式により行ってください。  
 圧力 Y(MPa) = X(kgf/cm<sup>2</sup>) × 9.80665 × 10<sup>-2</sup>  
 力 Y(N) = X(kgf) × 9.80665

標準ストローク

チューブ内径	標準ストローク	限界ストローク
φ6	15、30、45、60	100
φ10		150
φ16		

付属品

品名	ノーズ形	フート形	フランジ形
標準装備			
ノーズナット	○	○	○
ロッド先端ナット	○	○	○
バンプコネクタ(φ6のみ)	○	○	○
オプション			
Y形金具(ピン付)	φ6 ○	○	○
I形金具	除く ○	○	○

スイッチ付/スイッチの詳細仕様はP.455~460を参照してください。

M形有接点スイッチ

リード線タイプ

スイッチ形式	使用電圧 (V)	使用電流範囲 (mA)	表示ランプ (ON点灯)	適用用途
MA-1	AC100	5~45	○	リレー シーケンサ
	DC24	5~45		
MD-1	DC24	25~65	○	リレー
MD-3	DC5、6	50以下(誘導負荷) 300以下(抵抗負荷)	○	IC回路
MR	AC 5~100 DC	50以下(誘導負荷) 300以下(抵抗負荷)	なし	リレー シーケンサ
MA-2L	AC100/110	5~150	○	リレー
MA-2H	AC200/220	5~150	○	リレー

注) MA-2LはMA-1に保護回路SS-2Lが添付されたものです。  
 MA-2HはMA-1に保護回路SS-2Hが添付されたものです。

スイッチ設定位置

標準形Zシリーズと同じです。  
 P128を参照してください。

M形無接点スイッチ

リード線タイプ

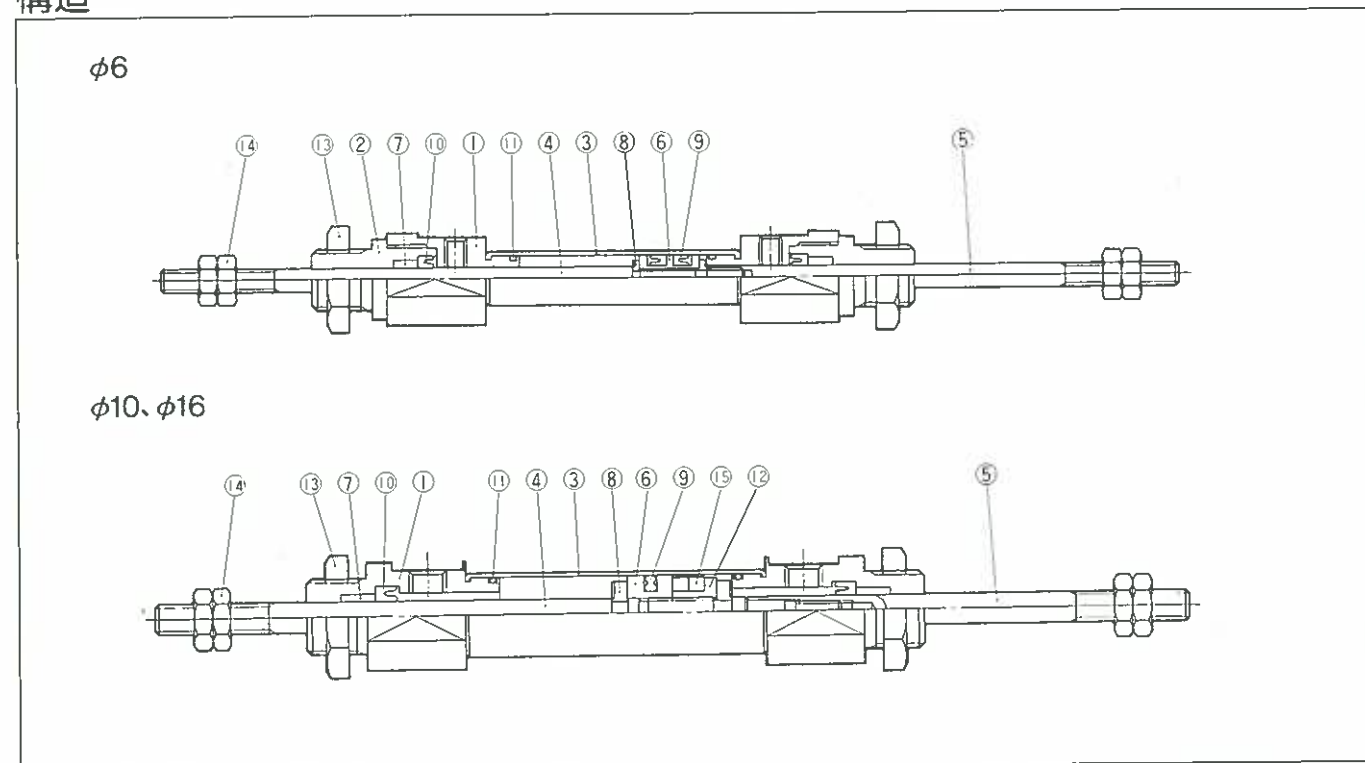
スイッチ形式	使用電圧 (V)	使用電流範囲 (mA)	表示ランプ (ON点灯)	適用用途
MT-2 MT-2U	DC24 (DC10~30)	5~100	○	リレー シーケンサ

M形スイッチ付最小ストローク

チューブ内径	スイッチ取付数		
	2個付(同面)	2個付(異面)	1個付
φ6	40	15	15
φ10			
φ16			

# エアシリンダ/両側ロッド形Z○7シリーズ

## 構造



## 主要部品

(分解はできません)

部番	部品名称	材質
①	ロッドカバー	A2011 (φ6 : ASK1500)
②	軸受カバー	A2017
③	シリンダチューブ	SUS304
④	ピストンロッド A	SUS304
⑤	ピストンロッド B	SUS304
⑥	ピストン	C5341
⑦	軸受	焼結含油材
⑧	ダンパ	ウレタン
⑨	ピストンパッキン	NBR
⑩	ロッドパッキン	NBR
⑪	チューブガスケット	NBR
⑫	マグネット受	C3604
⑬	ノーズナット	C3604
⑭	ロッド先端ナット	S12C
⑮	マグネット	

## 取扱い上の注意

- ① ピストンロッドに偏心荷重や横荷重がかからない状態でご使用ください。
- ② 圧縮空気中のゴミや水分はシリンダの寿命を短くします。エアラインには必ずエアフィルタを使用してゴミや水分を除去してください。
- ③ 配管の際は配管内、継手内のゴミ・切粉・錆などがシリンダ内に入らないように十分フラッシングをしてください。
- ④ ピストンロッドの摺動部に傷や打こんをつけないように注意してください。パッキン類の損傷をまねき、エア漏れの原因となります。
- ⑤ 無給油で使用可能ですが、給油しても使用可能です。給油する場合はタービン油1種 (ISO VG32) を使用してください。

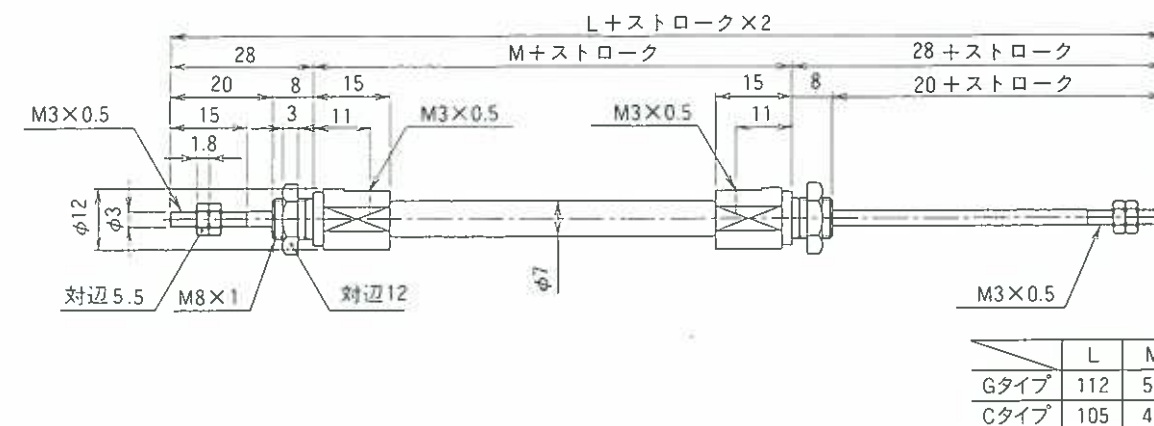
# エアシリンダ/両側ロッド形Z○7シリーズ

## 形状寸法

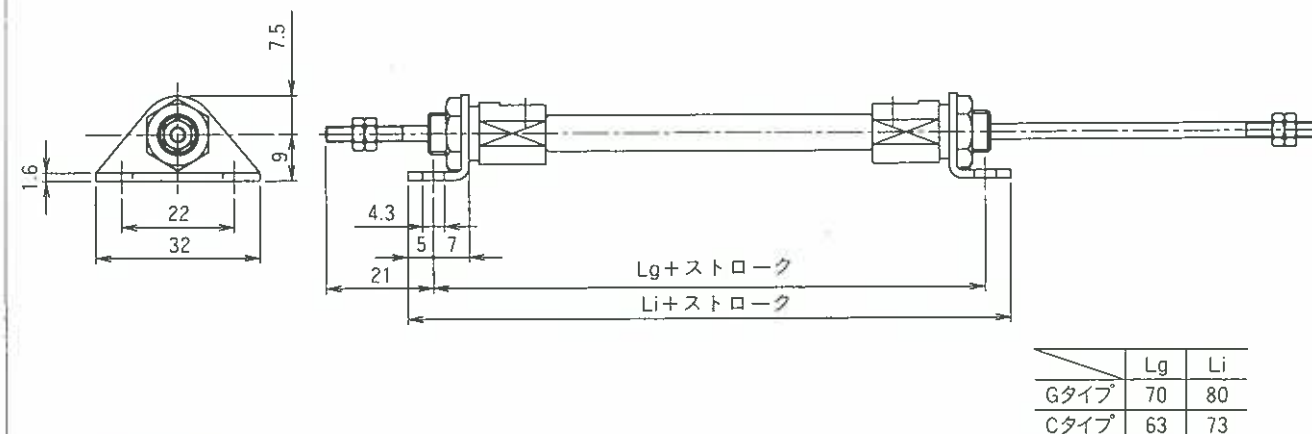
複動形 φ6/Z○7-6

(単位: mm)

### ノーズ形/N



### フート形/L



### フランジ形/A



注) 15mmストローク未満のストロークについては原則として15mmストロークにスペーサを入れて製作します。

