

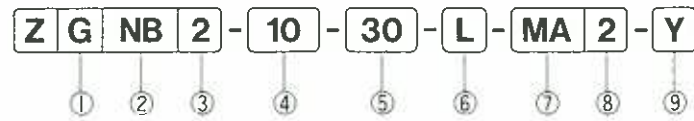
# エアシリンダ/標準形 Zシリーズ

φ6、φ10、φ16

電子カタログの  
提供が可能です。



## 表示方法



### ①磁石の有無

G	磁石内蔵	スイッチ付可能
C	磁石なし	スイッチ付不可

チューブ内径	磁石内蔵/G	磁石なし/C
φ6	○	○
φ10	○	○
φ16	○	○
φ6	○	○
φ10	○	○
φ16	○	○

○:標準 ○:準標準

### ②ポートの位置

無記号	ポート軸直角方向 (標準)
NB	ポート軸方向

### ③作動形式

2	複動形片側ロッド
1	単動出形片側ロッド
0	単動引形片側ロッド

### ④チューブ内径(mm)

6	φ6
10	φ10
16	φ16

### ⑤ストローク (mm)

チューブ内径	ストローク
φ6	15, 30, 45, 60
φ10	
φ16	

### 支持金具形式番号

チューブ内径(mm)	φ6	φ10	φ16
フット金具	Z6-L	Z10-L	Z16-L
フランジ金具	Z6-A	Z10-A	Z16-A
クレビス受台	Z10-BY	Z10-BY	Z16-BY

### ⑥支持形式

N	ノーズ形
L	フット形
A	フランジ形
W	2山クレビス形

### ⑦スイッチの種類

無記号	スイッチなし	
MA	MA-1 (AC100V, DC24V)	M形 有接点
MB	MD-1 (DC24V)	
MC	MD-3 (DC5, 6V)	
MD	MR (AC, DC5~100V)	
ME	MA-2L (AC100/110V)	M形 無接点
MF	MA-2H (AC200/220V)	
MG	MT-3 (DC5~30V)	
MH	MT-3U (DC5~30V)	
MJ	MT-2 (DC24V)	
MK	MT-2U (DC24V)	

### ⑧スイッチの数

無記号	スイッチなし
2	2個付
1	1個付

### ⑨ロッド先端金具

無記号	金具なし
Y	Y形金具付
I	I形金具付

### スイッチ取付金具形式番号

チューブ内径 (mm)	M形スイッチ 取付金具
φ6	Z6-MJ
φ10	Z10-MJ
φ16	Z16-MJ

# エアシリンダ/標準形Zシリーズ

φ6、φ10、φ16



## 仕様

作動形式	単位	複動形	単動/出形・引形
使用流体		無給油空気	
使用圧力範囲	φ6	MPa(kgf/cm <sup>2</sup> )	0.12~0.7(1.2~7.1) 0.3~0.7(3.1~7.1)
	φ10、φ16	MPa(kgf/cm <sup>2</sup> )	0.1~0.7(1~7.1) 0.15~0.7(1.5~7.1)
保証耐圧力	MPa(kgf/cm <sup>2</sup> )	1.05(10.7)	
周囲温度	℃	5~60	
使用ピストン速度	mm/s	50~500	
クッション		ダンパ内蔵	
ストローク長さの許容値	mm	+1.0 0	
支持形式		ノーズ形、フット形 フランジ形、2山クレビス形	

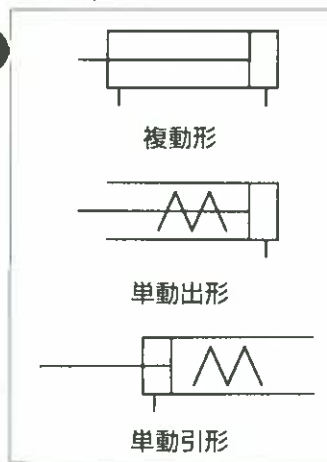
## 付属品

品名	ノーズ形	フット形	フランジ形	2山クレビス形
標準装備				
ノーズナット	○	○	○	—
ロッド先端ナット	○	○	○	○
クレビスピン	—	—	—	○
バーブコネクタ(φ6のみ)	○	○	○	○
オプション				
Y形金具(ピン付)	φ6	○	○	○
I形金具	除く	○	○	○
クレビス受台	—	—	—	○

## 標準ストローク (ロッド出側)

作動形式	チューブ内径	標準ストローク	限界ストローク
複動形	φ6	15, 30, 45, 60	100
	φ10		150
	φ16		
単動形	φ6	15, 30, 45, 60	60
	φ10		90
	φ16		

## JIS記号



本カタログはSI単位を優先して表記しています。ただし出力表等は従来単位で表記していますので、SI単位への換算は次式により行ってください。  
 圧力  $Y(\text{MPa}) = X(\text{kgf/cm}^2) \times 9.80665 \times 10^{-2}$   
 力  $Y(\text{N}) = X(\text{kgf}) \times 9.80665$

## 理論出力

チューブ内径 (mm)	使用圧力 (kgf/cm <sup>2</sup> )					
	2	3	4	5	6	7
φ6	0.57	0.84	1.12	1.40	1.68	1.96
φ10	0.57	2.36	3.14	3.93	4.71	5.50
φ16	4.02	6.03	8.04	10.05	12.06	14.07

注) 1. 実効出力 = 理論出力 × 0.85  
 2. 単動形シリンダの出力はスプリング張力を差し引いてください。

## スプリング張力

チューブ内径 (mm)	0ストローク時	最大ストローク時
φ6	0.2	0.53
φ10	0.3	0.55
φ16	0.67	1.3

## ヘッドカバーのポート位置

ノーズ形の場合にヘッドカバーのポートの位置がそれぞれ異なります。

無記号 — 軸直角方向(標準)  
 NB — 軸方向

無記号 NB



## シリンダ質量/単動形

(単位: g)

チューブ内径 (mm)	支持形式	ストローク (mm)			
		15	30	45	60
φ6	ノーズ形	18	20	23	26
	2山クレビス形	24	27	29	32
φ10	ノーズ形	27	34	41	48
	2山クレビス形	40	47	54	61
φ16	ノーズ形	54	68	82	96
	2山クレビス形	86	100	114	128

## シリンダ質量/複動形

(単位: g)

チューブ内径 (mm)	支持形式	ストローク (mm)			
		15	30	45	60
φ6	ノーズ形	16	18	19	21
	2山クレビス形	22	24	25	27
φ10	ノーズ形	28	32	36	40
	2山クレビス形	42	45	49	53
φ16	ノーズ形	53	61	69	77
	2山クレビス形	86	93	101	109

スイッチ付/スイッチの詳細仕様はP.455~460を参照してください。

## M形有接点スイッチ

リード線タイプ



スイッチ形式	使用電圧 (V)	使用電流範囲 (mA)	表示ランプ (ON点灯)	適用用途
MA-1	AC100	5~45	○	リレー シーケンサ
	DC24	5~45	○	
MD-1	DC24	25~65	○	リレー
MD-3	DC5、6	50以下(誘導負荷) 300以下(抵抗負荷)	○	IC回路
MR	AC DC 5~100	50以下(誘導負荷) 300以下(抵抗負荷)	なし	リレー シーケンサ
MA-2L	AC100/110	5~150	○	リレー
MA-2H	AC200/220	5~150	○	リレー

注) MA-2LはMA-1に保護回路SS-2Lが添付されたものです。  
MA-2HはMA-1に保護回路SS-2Hが添付されたものです。

## M形無接点スイッチ

リード線タイプ



スイッチ形式	使用電圧 (V)	使用電流範囲 (mA)	表示ランプ (ON点灯)	適用用途
MT-2	DC24	5~100	○	リレー シーケンサ
MT-2U	(DC10~30)			
MT-3	DC5~30	5~200	○	リレー シーケンサ IC回路
MT-3U				

## M形スイッチ付最小ストローク

(単位: mm)

チューブ内径	スイッチ取付数		
	2個付(向面)	2個付(異面)	1個付
φ6	40	15	15
φ10			
φ16			

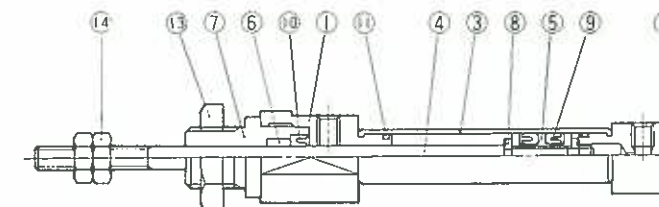
## 取扱い上の注意

- ①ピストンロッドに偏心荷重や横荷重がかからない状態でご使用ください。
- ②圧縮空気中のゴミや水分はシリンダの寿命を短くします。エアラインには必ずエアフィルタを使用してゴミや水分を除去してください。
- ③配管の際は配管内、継手内のゴミ・切粉・錆などがシリンダ内に入らないように十分フラッシングをしてください。
- ④ピストンロッドの摺動部に傷や打こんをつけないように注意してください。パッキン類の損傷をまねき、エア漏れの原因となります。
- ⑤無給油で使用可能ですが、給油しても使用可能です。給油する場合はタービン油1種(ISO VG32)を使用してください。

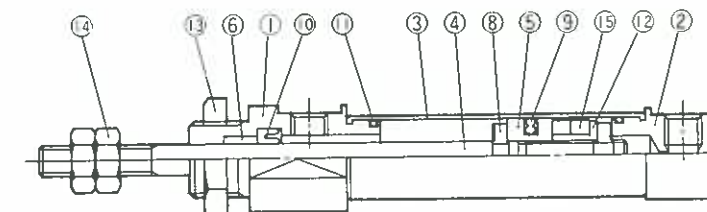
## 構造および主要部品

複動形

φ6



φ10、φ16

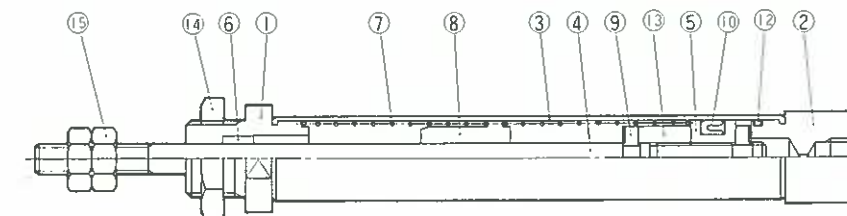


(分解はできません)

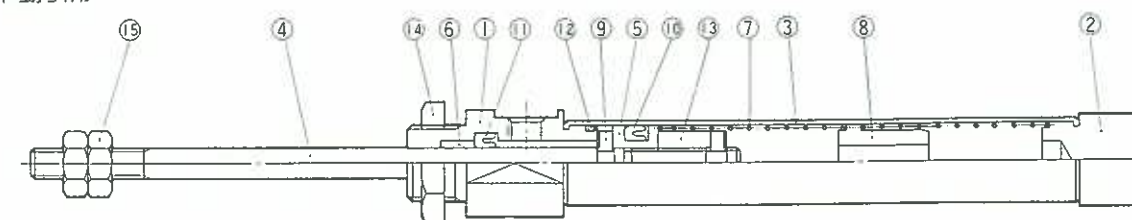
部番	部品名称	材質	部番	部品名称	材質
①	ロッドカバー	A2011(φ6: ASK1500)	⑨	ピストンパッキン	NBR
②	ヘッドカバー	A2011	⑩	ロッドパッキン	NBR
③	シリンダチューブ	SUS304	⑪	チューブガスケット	NBR
④	ピストンロッド	SUS304	⑫	マグネット受	C3604
⑤	ピストン	C5341	⑬	ノーズナット	C3604
⑥	軸受	焼結含油材	⑭	ロッド先端ナット	S12C
⑦	軸受カバー	A2017	⑮	マグネット	
⑧	ダンパ	ウレタン			

単動形

単動出形



単動引形



(分解はできません)

部番	部品名称	材質	部番	部品名称	材質
①	ロッドカバー	A2011又はC5341	⑨	ダンパ	ウレタン
②	ヘッドカバー	A2011	⑩	ピストンパッキン	NBR
③	シリンダチューブ	SUS304	⑪	ロッドパッキン	NBR
④	ピストンロッド	SUS304	⑫	チューブガスケット	NBR
⑤	ピストン	C5341	⑬	スペーサ	C3604
⑥	軸受	焼結含油材	⑭	ノーズナット	C3604
⑦	リターンズプリング	SWP-B	⑮	ロッド先端ナット	S12C
⑧	スプリングガイド	ポリアセタール			

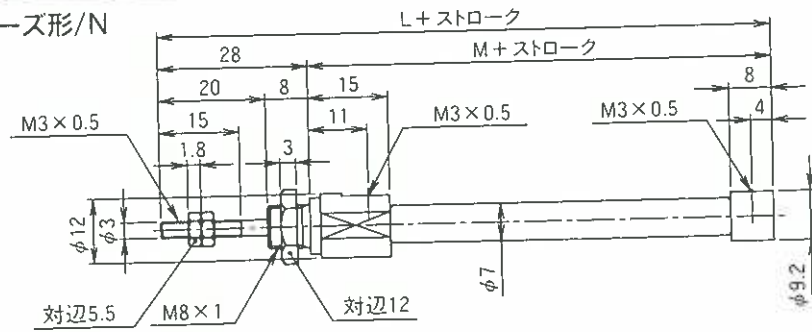
# エアシリンダ/標準形Zシリーズ

## 形状寸法

複動形 φ6/Z○2-6

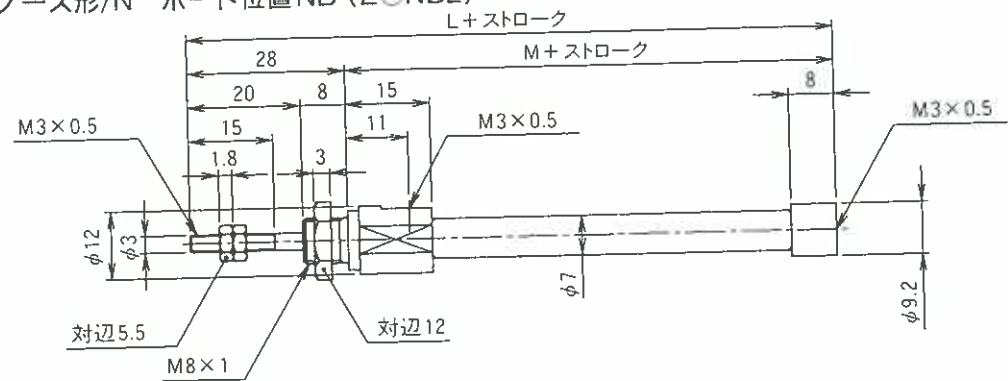
(単位:mm)

ノーズ形/N

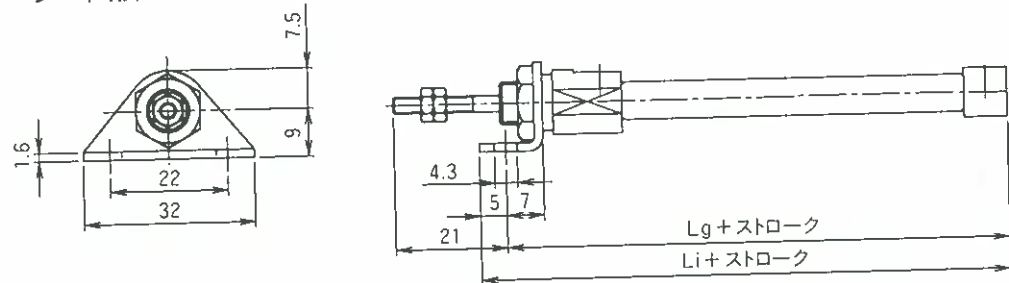


	L	M
Gタイプ	77	49
Cタイプ	70	42

ノーズ形/N ポート位置NB (ZONB2)

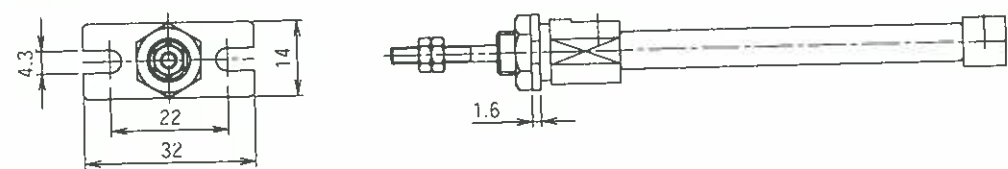


フート形/L

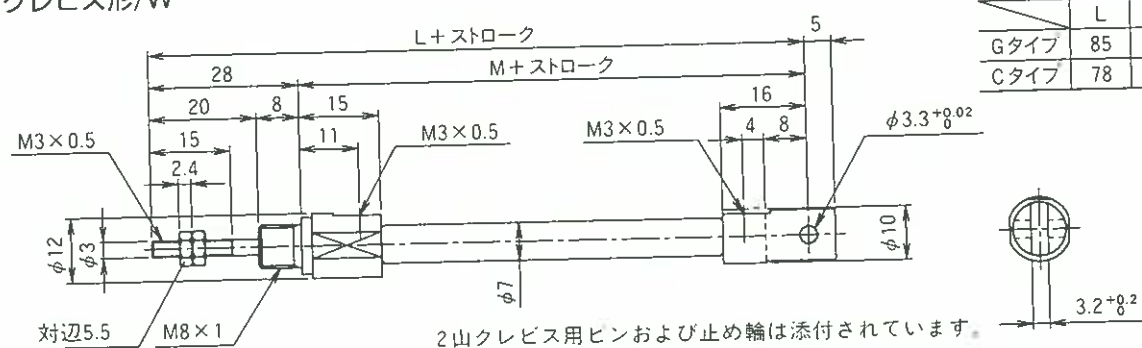


	Lg	Li
Gタイプ	56	60
Cタイプ	49	53

フランジ形/A



2山クレビス形/W



	L	M
Gタイプ	85	57
Cタイプ	78	50

2山クレビス用ピンおよび止め輪は添付されています。

注) 15mmストローク未満のストロークについては原則として15mmストロークにスペーサを入れて製作します。

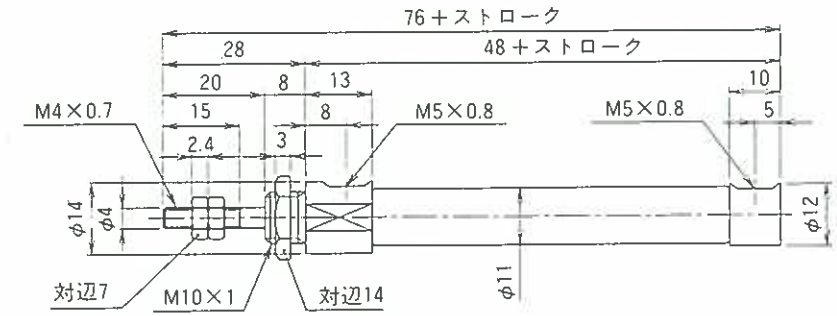
# エアシリンダ/標準形Zシリーズ

## 形状寸法

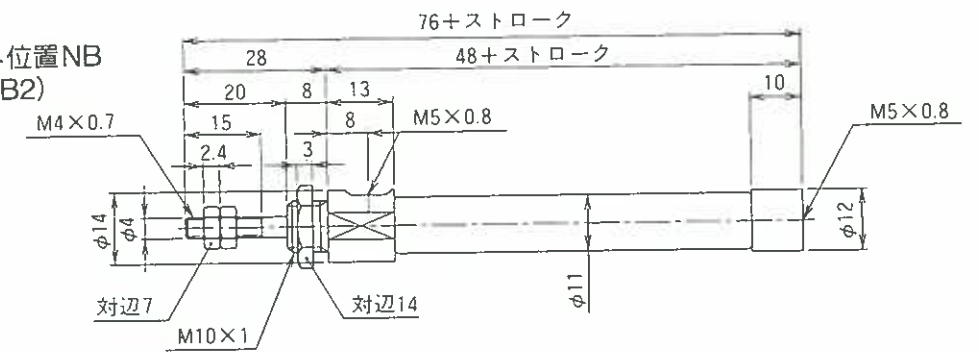
複動形 φ10/ZG2-10

(単位:mm)

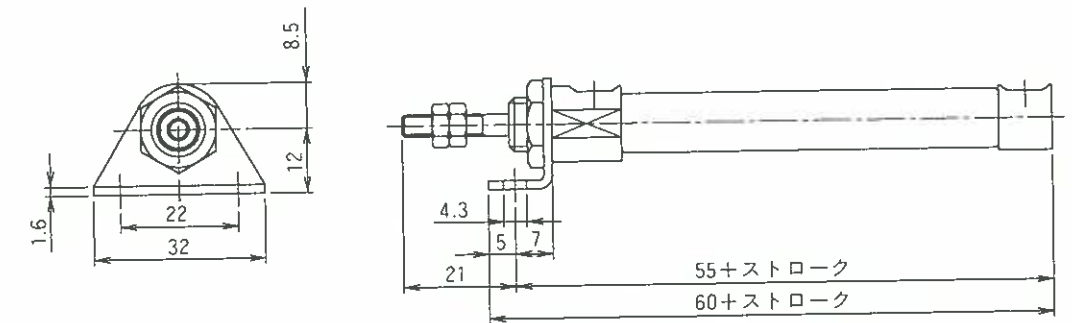
ノーズ形/N



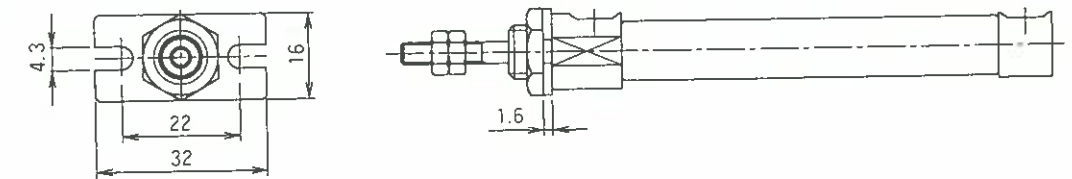
ノーズ形/N ポート位置NB (ZONB2)



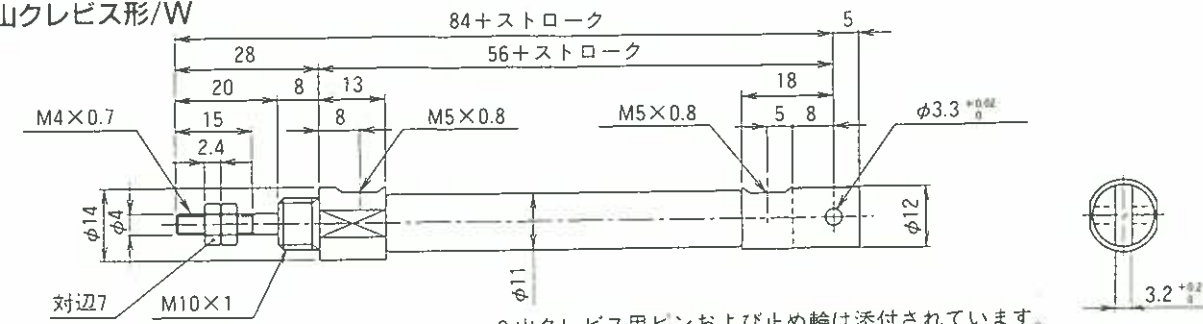
フート形/L



フランジ形/A



2山クレビス形/W



2山クレビス用ピンおよび止め輪は添付されています。

注) 15mmストローク未満のストロークについては原則として15mmストロークにスペーサを入れて製作します。

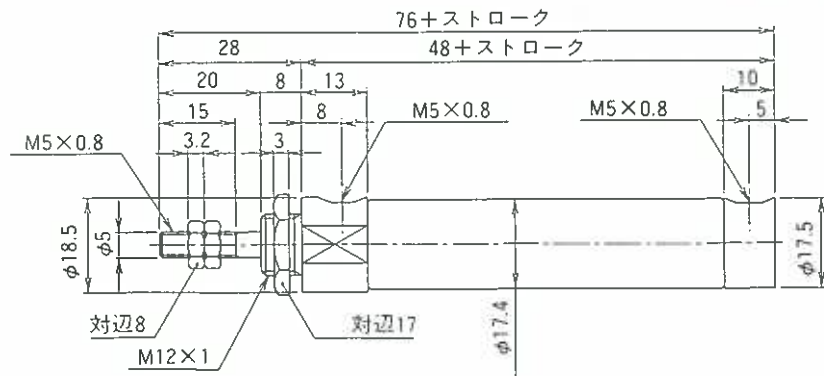


## 形状寸法

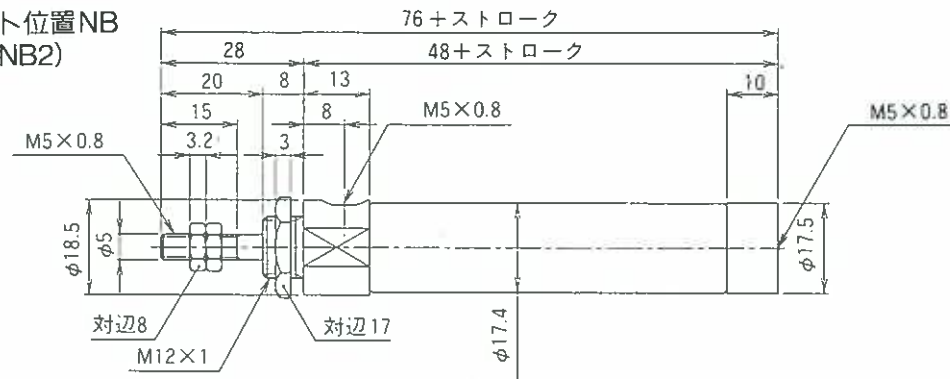
複動形 φ16/ZG2-16

(単位: mm)

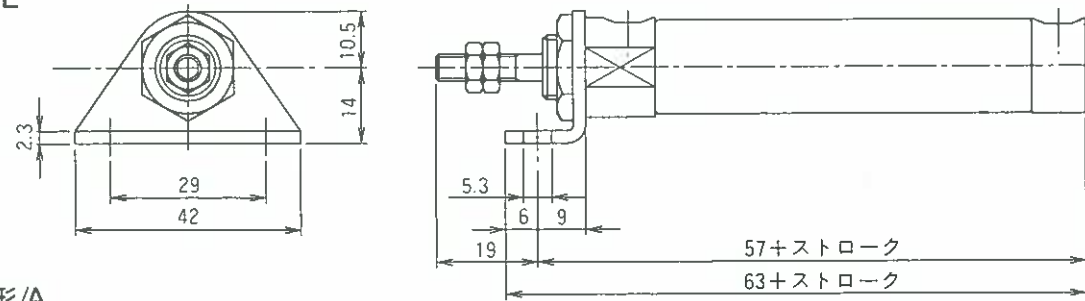
### ノーズ形/N



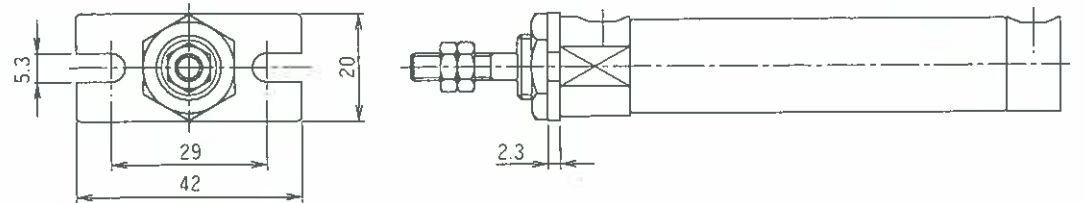
### ノーズ形/N ポート位置NB (ZONB2)



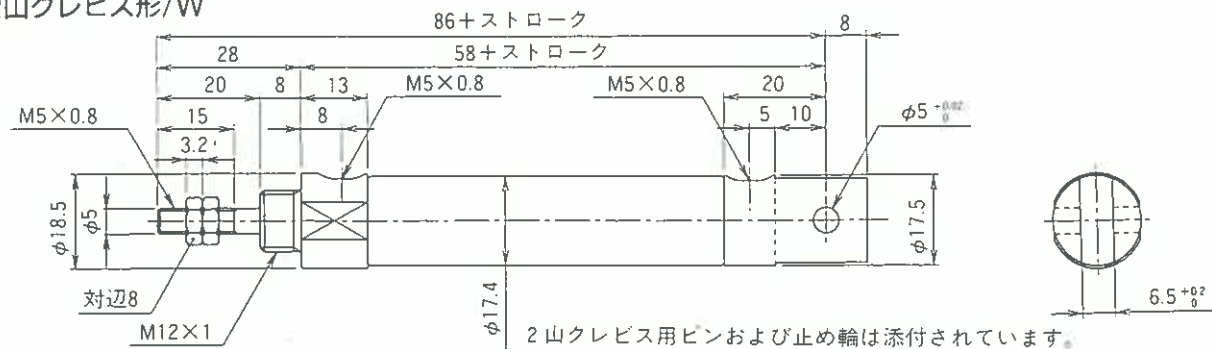
### フート形/L



### フランジ形/A



### 2山クレビス形/W



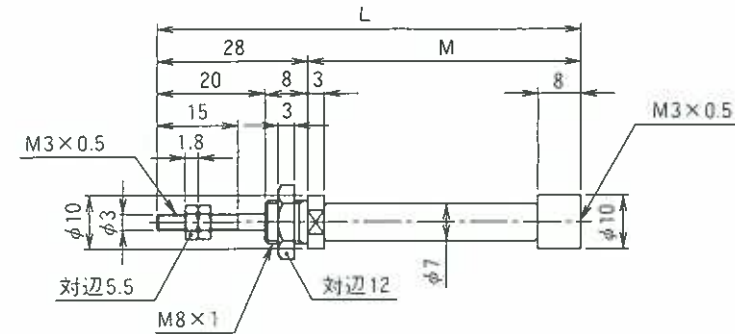
注) 15mmストローク未満のストロークについては原則として15mmストロークスペーサを入れて製作します。

## 形状寸法

単動出形φ6/Z○1-6

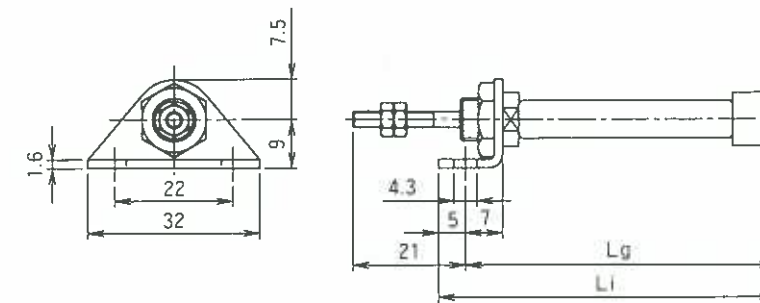
(単位: mm)

### ノーズ形/N ポート位置NB (Z○NB1)



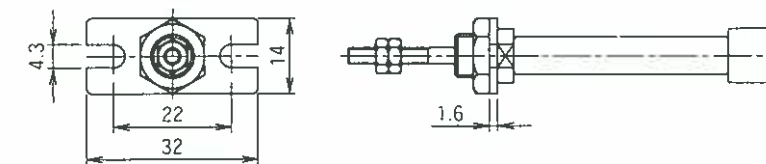
	15st	30st	45st	60st	
L	Cタイプ	79	106	133	160
	Gタイプ	86	113	140	167
M	Cタイプ	51	78	105	132
	Gタイプ	58	85	112	139

### フート形/L

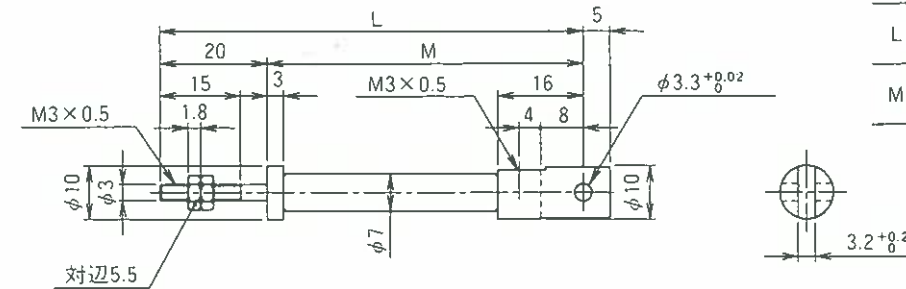


	15st	30st	45st	60st	
Lg	Cタイプ	58	85	112	139
	Gタイプ	65	92	119	146
Li	Cタイプ	63	90	117	144
	Gタイプ	70	97	124	151

### フランジ形/A



### 2山クレビス形/W



	15st	30st	45st	60st	
L	Cタイプ	79	106	133	160
	Gタイプ	96	113	140	167
M	Cタイプ	59	86	113	140
	Gタイプ	66	93	120	147

2山クレビス用ピンおよび止め輪は添付されています。

注) 中間ストロークの場合は、その上の標準ストロークにスペーサを入れて製作します。

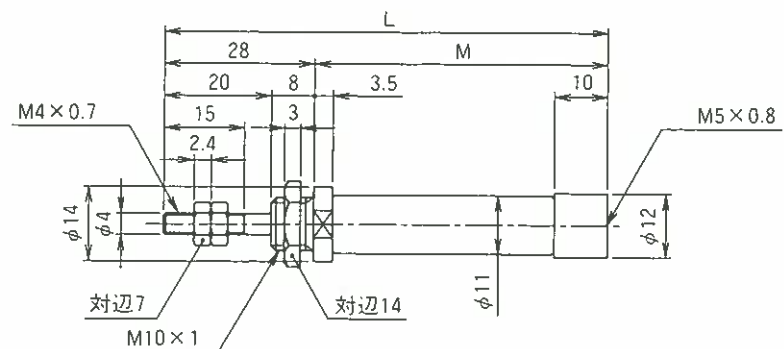
# エアシリンダ/標準形Zシリーズ

## 形状寸法

単動出形φ10/Z○1-10

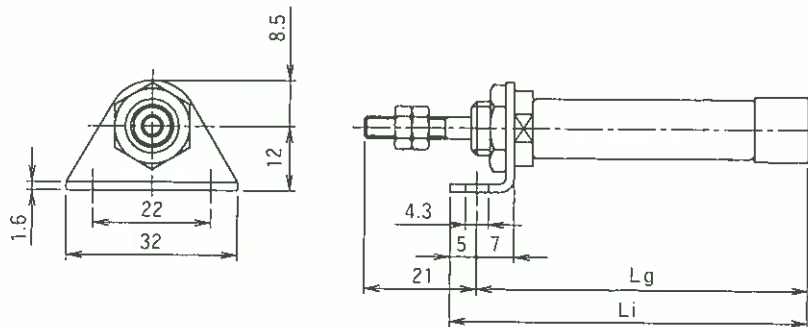
(単位:mm)

### ノーズ形/N ポート位置NB(Z○NB1)



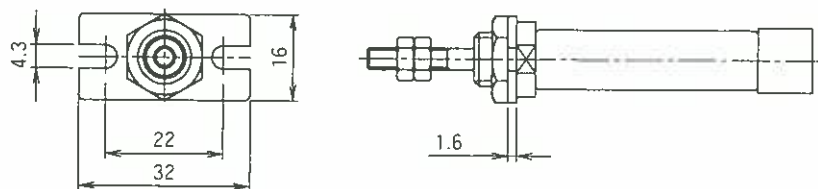
	15st	30st	45st	60st	
L	Cタイプ	83	110	137	164
	Gタイプ	89	116	143	170
M	Cタイプ	55	82	109	136
	Gタイプ	61	88	115	142

### フート形/L

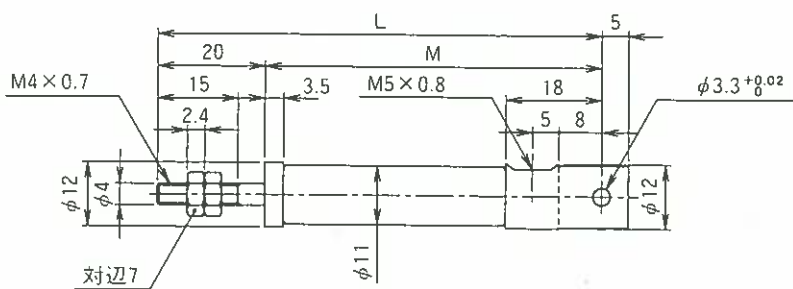


	15st	30st	45st	60st	
Lg	Cタイプ	62	89	116	143
	Gタイプ	68	95	122	149
Li	Cタイプ	67	94	121	148
	Gタイプ	73	100	127	154

### フランジ形/A



### 2山クレビス形/W



	15st	30st	45st	60st	
L	Cタイプ	83	110	137	164
	Gタイプ	89	116	143	170
M	Cタイプ	63	90	117	144
	Gタイプ	69	96	123	150

2山クレビス用ピンおよび止め輪は添付されています。

注) 中間ストロークの場合は、その上の標準ストロークにスペーサを入れて製作します。

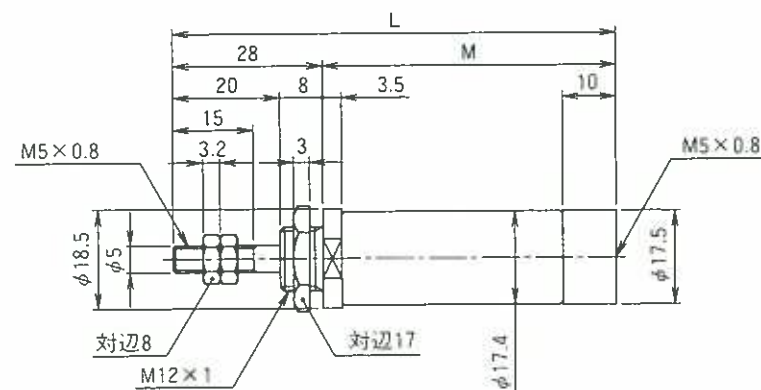
# エアシリンダ/標準形Zシリーズ

## 形状寸法

単動出形φ16/Z○1-16

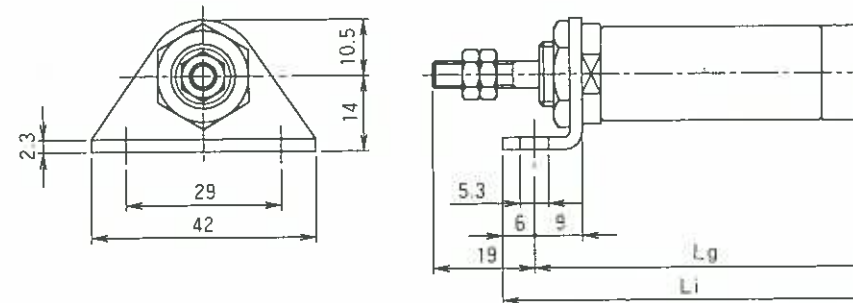
(単位:mm)

### ノーズ形/N ポート位置NB(Z○NB1)



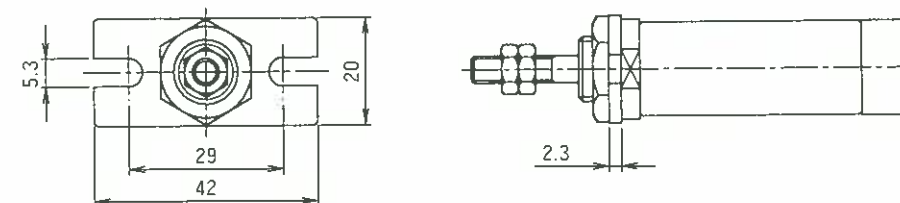
	15st	30st	45st	60st	
L	Cタイプ	83	110	137	164
	Gタイプ	89	116	143	170
M	Cタイプ	55	82	109	136
	Gタイプ	61	88	115	142

### フート形/L

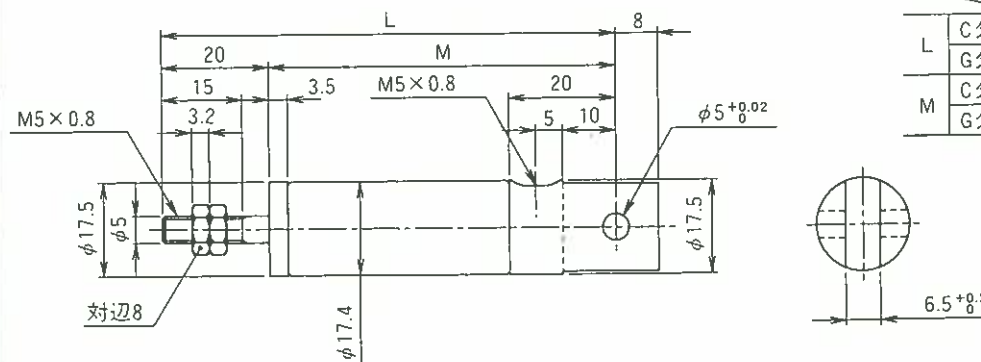


	15st	30st	45st	60st	
Lg	Cタイプ	64	91	118	145
	Gタイプ	70	97	124	151
Li	Cタイプ	70	97	124	151
	Gタイプ	76	103	130	157

### フランジ形/A



### 2山クレビス形/W



	15st	30st	45st	60st	
L	Cタイプ	85	112	139	166
	Gタイプ	91	118	145	172
M	Cタイプ	65	92	119	146
	Gタイプ	71	98	125	152

2山クレビス用ピンおよび止め輪は添付されています。

注) 中間ストロークの場合は、その上の標準ストロークにスペーサを入れて製作します。

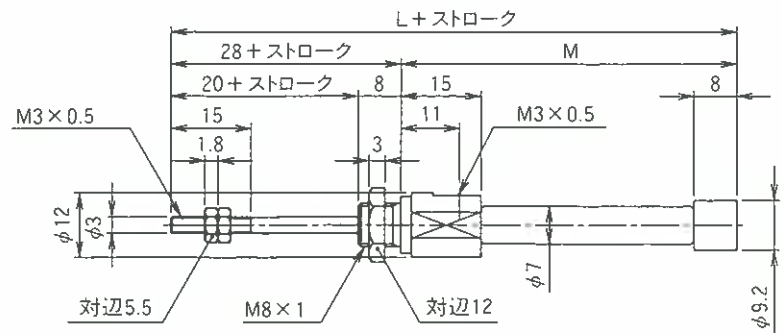
# エアシリンダ/標準形Zシリーズ

## 形状寸法

単動引形φ6/Z〇〇-6

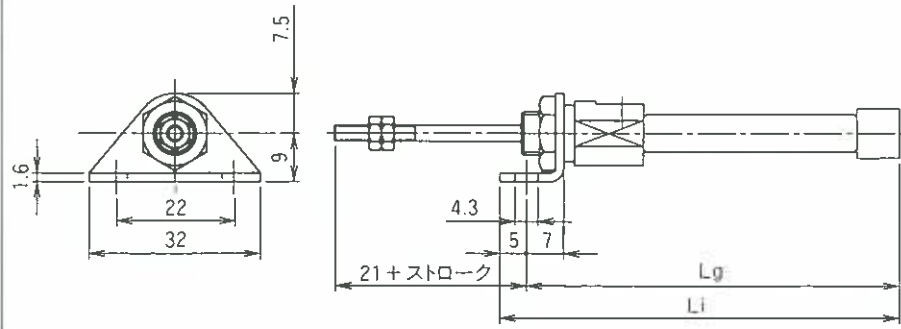
(単位:mm)

### ノーズ形/N



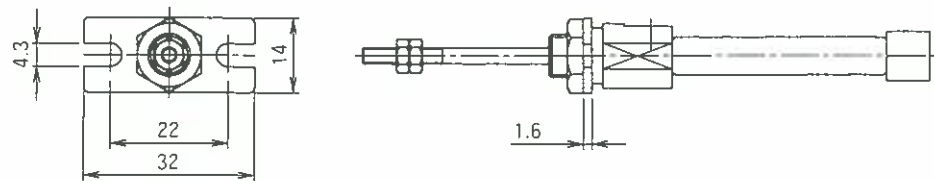
	15st	30st	45st	60st	
L	Cタイプ	91	118	145	172
	Gタイプ	98	125	152	179
M	Cタイプ	63	90	117	144
	Gタイプ	70	97	124	151

### フート形/L

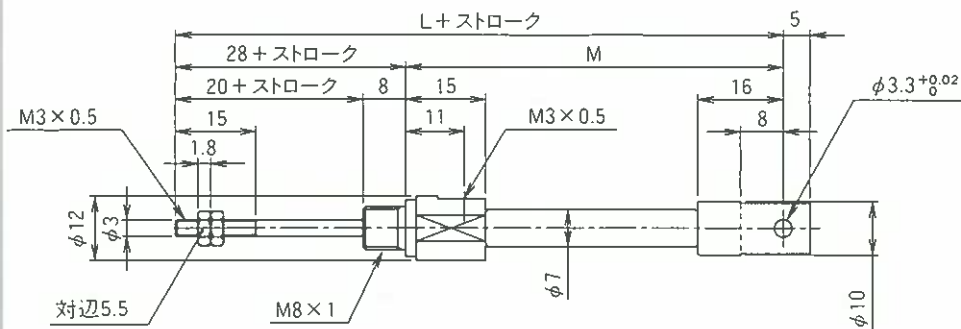


	15st	30st	45st	60st	
Lg	Cタイプ	70	97	124	151
	Gタイプ	77	104	131	158
Li	Cタイプ	75	102	129	156
	Gタイプ	82	109	136	163

### フランジ形/A



### 2山クレビス形/W



	15st	30st	45st	60st	
L	Cタイプ	99	126	153	180
	Gタイプ	106	133	160	187
M	Cタイプ	71	98	125	152
	Gタイプ	78	105	132	159

2山クレビス用ピンおよび止め輪は添付されています。

注) 中間ストロークの場合は、その上の標準ストロークにスペーサを入れて製作します。

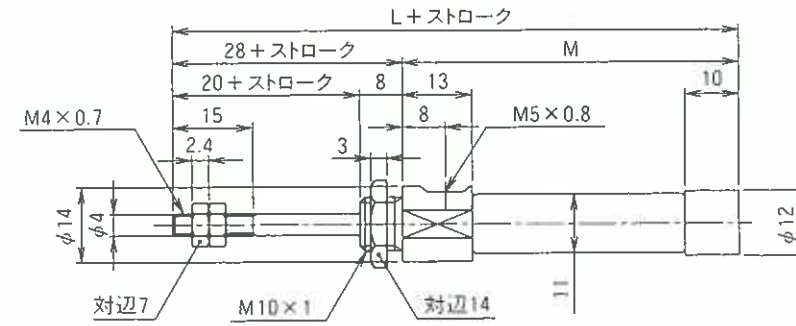
# エアシリンダ/標準形Zシリーズ

## 形状寸法

単動引形φ10/Z〇〇-10

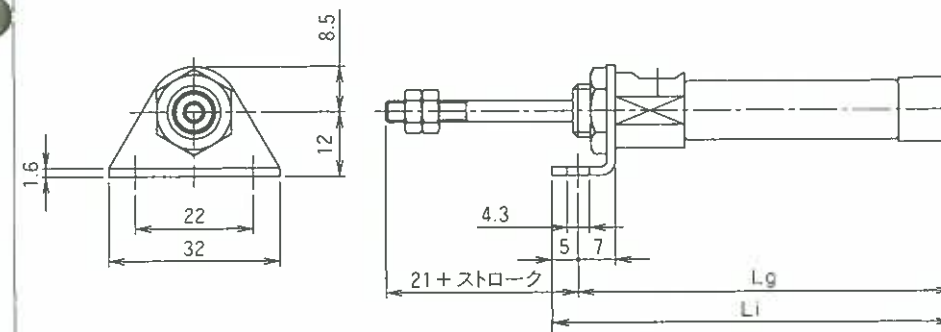
(単位:mm)

### ノーズ形/N



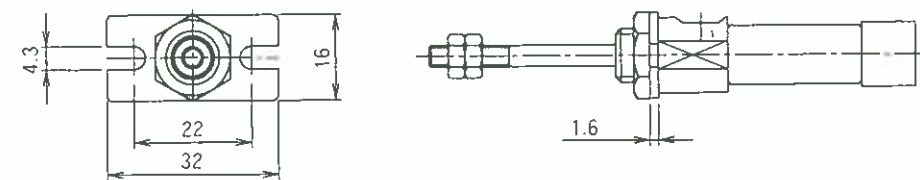
	15st	30st	45st	60st	
L	Cタイプ	92.5	119.5	146.5	173.5
	Gタイプ	98.5	125.5	152.5	179.5
M	Cタイプ	64.5	91.5	118.5	145.5
	Gタイプ	70.5	97.5	124.5	151.5

### フート形/L

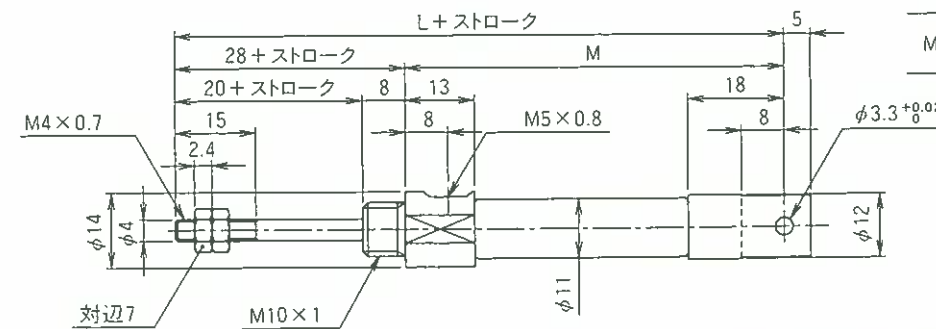


	15st	30st	45st	60st	
Lg	Cタイプ	71.5	98.5	125.5	152.5
	Gタイプ	77.5	104.5	131.5	158.5
Li	Cタイプ	76.5	103.5	130.5	157.5
	Gタイプ	82.5	109.5	136.5	163.5

### フランジ形/F



### 2山クレビス形/W



	15st	30st	45st	60st	
L	Cタイプ	100.5	127.5	154.5	181.5
	Gタイプ	106.5	133.5	160.5	187.5
M	Cタイプ	72.5	99.5	126.5	153.5
	Gタイプ	78.5	105.5	132.5	159.5

2山クレビス用ピンおよび止め輪は添付されています。

注) 中間ストロークの場合は、その上の標準ストロークにスペーサを入れて製作します。

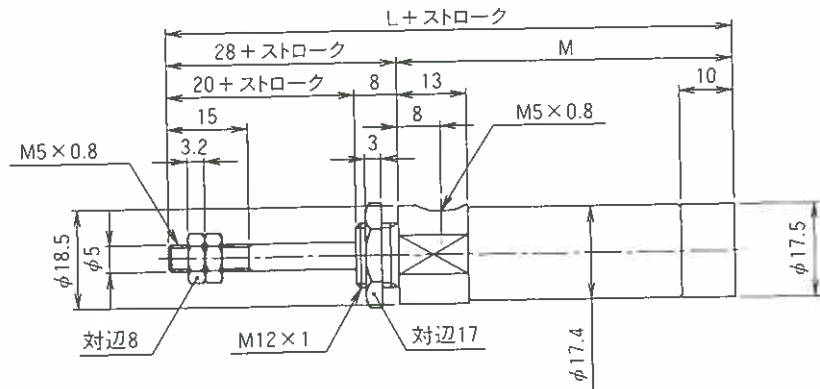
# エアシリンダ/標準形Zシリーズ

## 形状寸法

単動引形φ16/Z〇〇-16

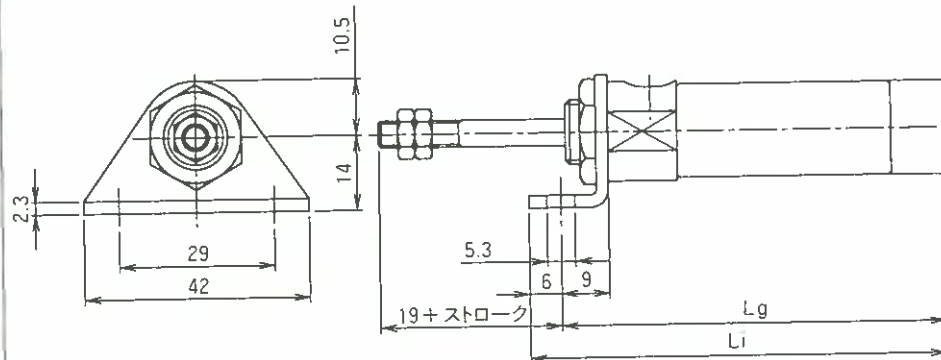
(単位:mm)

### ノーズ形/N



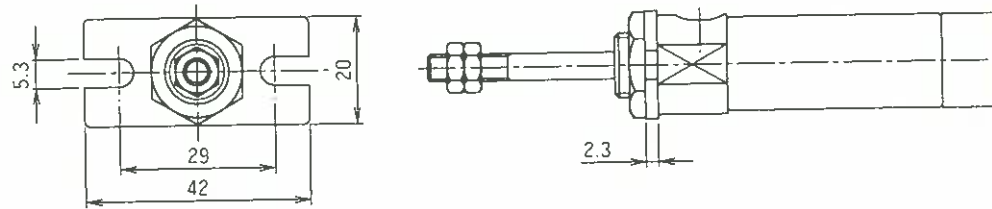
	15st	30st	45st	60st	
L	Cタイプ	92.5	119.5	146.5	173.5
	Gタイプ	98.5	125.5	152.5	179.5
M	Cタイプ	64.5	91.5	118.5	145.5
	Gタイプ	70.5	97.5	124.5	151.5

### フート形/L

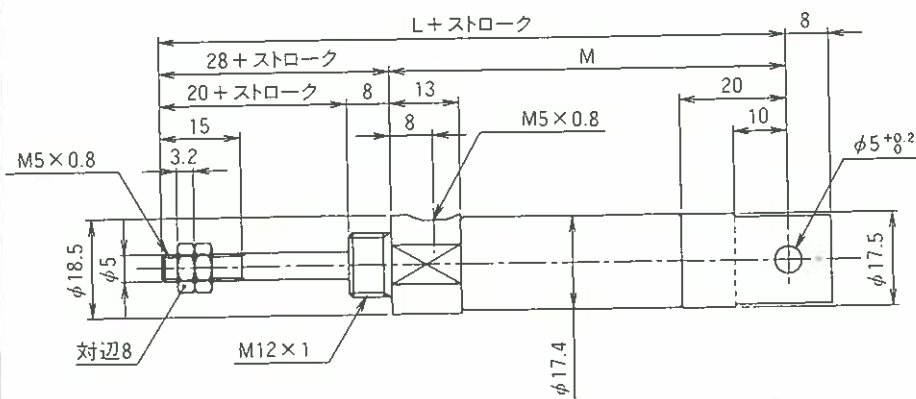


	15st	30st	45st	60st	
Lg	Cタイプ	73.5	100.5	127.5	154.5
	Gタイプ	79.5	106.5	133.5	160.5
Li	Cタイプ	79.5	106.5	133.5	160.5
	Gタイプ	85.5	112.5	139.5	166.5

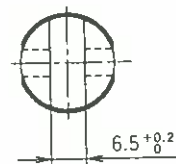
### フランジ形/A



### 2山クレビス形/W



	15st	30st	45st	60st	
L	Cタイプ	102.5	129.5	156.5	183.5
	Gタイプ	108.5	135.5	162.5	189.5
M	Cタイプ	74.5	101.5	128.5	155.5
	Gタイプ	80.5	107.5	134.5	161.5



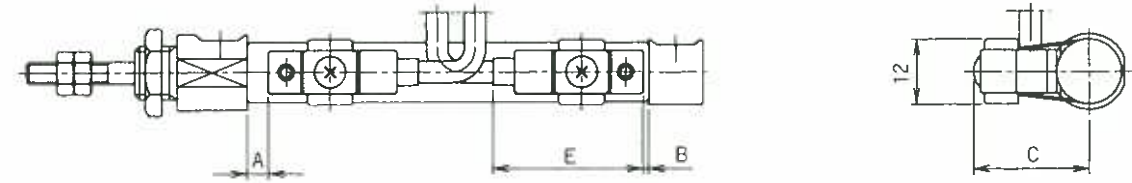
2山クレビス用ピンおよび止め輪は添付されています。

注) 中間ストロークの場合は、その上の標準ストロークにスペーサを入れて製作します。

# エアシリンダ/標準形Zシリーズ

## スイッチ設定位置

(単位:mm)



作動形式	チューブ内径	M形有接点スイッチ付		M形無接点スイッチ付		C	
		A	B	A	B		
複動形	φ6	7	1	10	5	20	
	φ10	6	1	9	5	22	
	φ16	5	2	9	5	25.5	
単動出形	φ6	15st	13	1	16	5	20
		30st	25	1	28	5	
		45st	37	1	40	5	
		60st	49	1	52	5	
	φ10	15st	13	1	17	5	22
		30st	25	1	29	5	
		45st	37	1	41	5	
		60st	49	1	53	5	
	φ16	15st	13	2	16	5	25.5
		30st	25	2	28	5	
		45st	37	2	40	5	
		60st	49	2	52	5	
単動引形	φ6	15st	1	13	5	16	20
		30st	1	25	5	28	
		45st	1	37	5	40	
		60st	1	49	5	52	
	φ10	15st	6	9	9	12	22
		30st	6	21	9	24	
		45st	6	33	9	36	
		60st	6	45	9	48	
	φ16	15st	5	9	9	13	25.5
		30st	5	21	9	25	
		45st	5	33	9	37	
		60st	5	45	9	49	

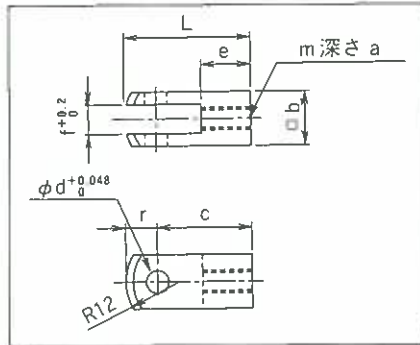
スイッチ	E
M形有接点スイッチ	28
M形無接点スイッチ	26.5(24)

注) ( )内寸法はMT-Uタイプです。



## 付属品

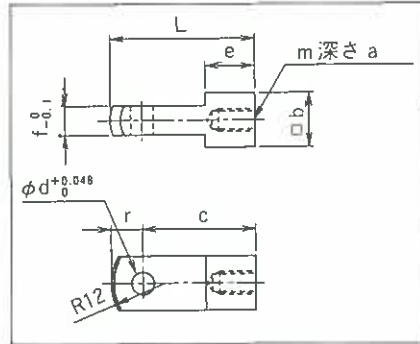
### Y形金具



(単位: mm)

形式番号	適用チューブ内径	L	a	b	c	d	e	f	m	r
Z10-Y	φ10	28	8	12	21	3.3	11	3.2	M4×0.7	7
Z16-Y	φ16	28	11	12	21	5	11	6.5	M5×0.8	7

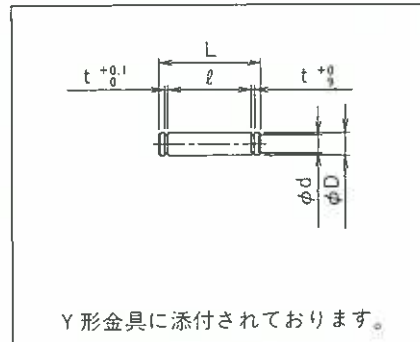
### I形金具



(単位: mm)

形式番号	適用チューブ内径	L	a	b	c	d	e	f	m	r
Z10-I	φ10	28	8	12	21	3.3	12	3.1	M4×0.7	7
Z16-I	φ16	32	8	12	25	5	11	6.4	M5×0.8	7

### Y形金具用ピン

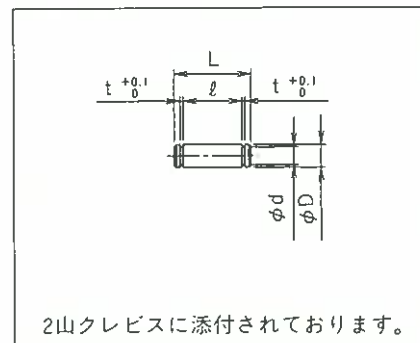


(単位: mm)

形式番号	適用チューブ内径	D	L	d	ℓ	t	使用止め輪
Z10-WP	φ10	3.3 <sup>+0.01</sup> <sub>-0.03</sub>	17	2 <sup>+0.06</sup> <sub>0</sub>	13	0.5 <sup>+0.05</sup> <sub>0</sub>	E2
Z16-YP	φ16	5 <sup>-0.01</sup> <sub>-0.03</sub>	17	4 <sup>+0.07</sup> <sub>0</sub>	13	0.7 <sup>+0.1</sup> <sub>0</sub>	E4

注) φ10は2山クレビス用ピンと共用

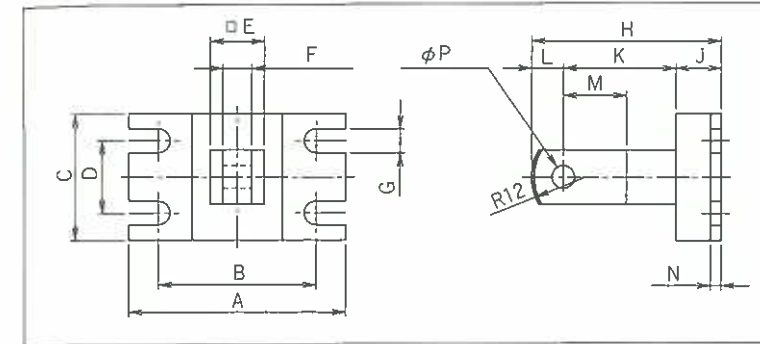
### 2山クレビス用ピン



(単位: mm)

形式番号	適用チューブ内径	D	L	d	ℓ	t	使用止め輪
Z6-WP	φ6	3.3 <sup>-0.01</sup> <sub>-0.03</sub>	15	2 <sup>+0.06</sup> <sub>0</sub>	11	0.5 <sup>+0.05</sup> <sub>0</sub>	E2
Z10-WP	φ10	3.3 <sup>-0.01</sup> <sub>-0.03</sub>	17	2 <sup>+0.06</sup> <sub>0</sub>	13	0.5 <sup>+0.05</sup> <sub>0</sub>	E2
Z16-WP	φ16	5 <sup>-0.01</sup> <sub>-0.03</sub>	22.5	4 <sup>+0.07</sup> <sub>0</sub>	18.5	0.7 <sup>+0.1</sup> <sub>0</sub>	E4

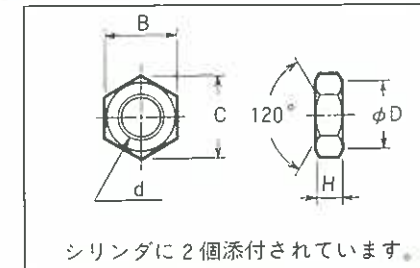
## クレビス受台



(単位: mm)

形式番号	適用チューブ内径	A	B	C	D	E	F	G	H	J	K	L	M	N	P
Z10-BY	φ6, φ10	40	30	22	12	12	3.1 <sup>-0.1</sup> <sub>0</sub>	4.3	36	8	21	7	9	2.3	3.3 <sup>+0.04</sup> <sub>0</sub>
Z16-BY	φ16	48	35	28	16	12	6.4 <sup>-0.1</sup> <sub>0</sub>	5.3	42	10	25	7	14	2.3	5 <sup>+0.048</sup> <sub>0</sub>

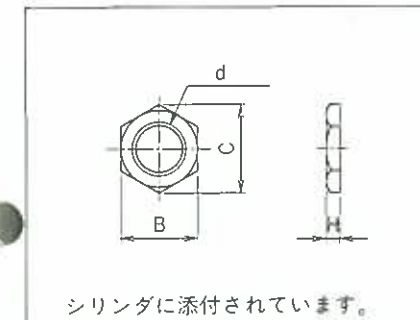
## ロッド先端ナット



(単位: mm)

形式番号	適用チューブ内径	d	H	B	C	D
Z4-RN	φ4	M2×0.4	1.6	4	4.6	3.8
Z6-RN	φ6	M3×0.5	1.8	5.5	6.4	5.3
Z10-RN	φ10	M4×0.7	2.4	7	8.1	6.8
Z16-RN	φ16	M5×0.8	3.2	8	9.2	7.8

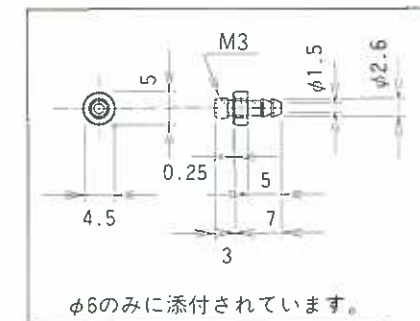
## ノーズナット



(単位: mm)

形式番号	適用チューブ内径	d	H	B	C
Z2.5-NN	φ2.5	M2.5×0.45	1.6	4	4.6
Z4-NN	φ4	M4×0.7	2.4	5	5.7
Z6-NN	φ6	M8×1	3	12	13.9
Z10-NN	φ10	M10×1	3	14	16.2
Z16-NN	φ16	M12×1	3	17	19.6

## バンプコネクタ



(単位: mm)

形式番号	適用チューブ
BC-03-M3	φ3.2×φ2.2ナイロンチューブ