

3ポート直動形電磁弁

SS23F

ポペットシール/サブベース配管形

SS23F

2位置
シングルソレノイド



仕様

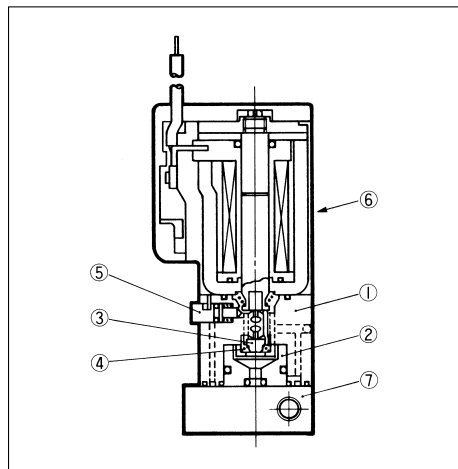
形 式 番 号	単 位	SS23F
使 用 流 体		無給油空気(給油も可)
ポ ー ト サ イ ズ		M3
音速コンダクタンス ^{注2)}	dm ³ /(s·bar)	0.020
臨 界 圧 力 比 ^{注2)}		0.2
有効断面積(参考) ^{注2)}	mm ²	0.1
周 囲 温 度	℃	-5~50 ^{注1)}
使 用 圧 力 範 囲	MPa	0~0.7
最 高 作 動 頻 度	min ⁻¹	1200
応 答 時 間 at 0.5MPa ^{注3)}	s	ON 0.005 OFF 0.005(0.025)
定 格 電 圧	V	DC24、12
許 容 電 圧 変 動	%	+10、-15
耐 熱 ク ラ ス		B種
消 費 電 力	W	Lタイプ:0.5 SP、UPタイプ:0.55
配 線 方 法		リード線(L)、リード線付コネクタ(SP、UP)
質 量	g	25

注1) 5℃以下で使用する場合は、結露や凍結を防止するためのエアドライヤを通したドライエアをご使用ください。また、()内の数値は連続通電仕様の場合です。

注2) 音速コンダクタンス、臨界圧力比、有効断面積、Cv値はポート1→2間の値です。

注3) 応答時間の()内の数値はサージキラー付の場合です。

構造

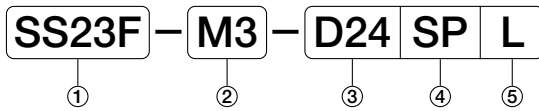


主要部品

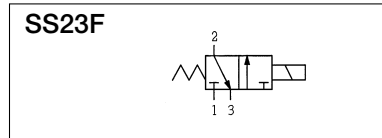
部番	部 品 名 称	材 質
①	パイロットベース	合成樹脂
②	ボディ	合成樹脂
③	弁体	ニトリルゴム
④	スプリング	ステンレス鋼
⑤	マニュアル	合成樹脂
⑥	ソレノイド	—
⑦	ベース	アルミニウム合金

SS23F

表示方法



①形式



②ポートサイズ

M3	M3×0.5
NB	ベースなし

③電圧

D24	DC24V
D12	DC12V

④配線仕様

L	リード線
SP	リード線付コネクタ (表示ランプ サージキラー付)
UP	リード線付コネクタ (表示ランプ サージキラー付)
MP	SP仕様のコネクタ無し (表示ランプ サージキラー付)
NP	UP仕様のコネクタ無し (表示ランプ サージキラー付)
LK	リード線 (サージキラー付)

注)MP、NP仕様はSP、UP仕様で標準のコネクタが添付されていないものです。MP、NP、LK仕様はオーダーメイドです。

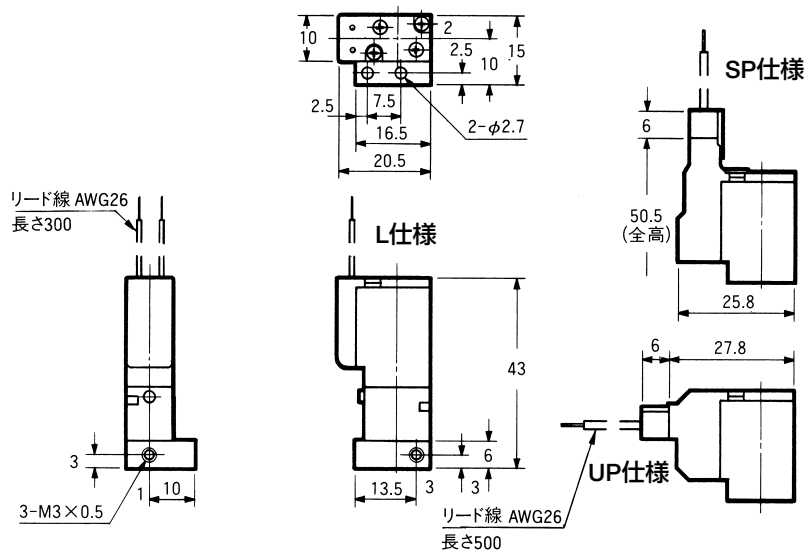
⑤手動操作

無記号	標準(ノンロック)
L	ロックボタン付

注)L仕様はオーダーメイドです。

形状寸法

(単位：mm)



個別配線形マニホールド

MFS○-TCF

一体形

MFS□-TCF

共通SUP、共通EXH
ポート2側面配管



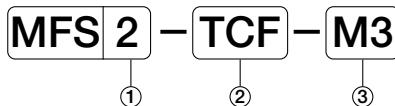
マニホールド仕様

マニホールド形式		MFS□-TCF 共通SUP、共通EXH ポート2側面配管
ポートサイズ	ポート1・3	M5(両側)
	ポート2	M3
連数		2~20連 注)
搭載電磁弁		SS23F-NB
ブラックプレート		TCF-BP

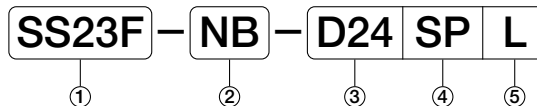
注) 11連以上はオーダーメイドです。

表示方法

マニホールド



搭載電磁弁



① 連数

2	2連
⋮	⋮
20	20連

② マニホールド仕様

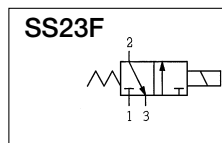
TCF	共通SUP、共通EXH ポート1・3(両側)
-----	---------------------------

③ ポートサイズ(ポート2)

M3	M3×0.5
----	--------

継手付マニホールドが必要な場合は
ご相談ください。

① 形式



② ポートサイズ

NB	ベースなし
----	-------

③ 電圧

D24	DC24V
D12	DC12V

④ 配線仕様

L	リード線
SP	リード線付コネクタ (表示ランプ サージキラー付)
UP	リード線付コネクタ (表示ランプ サージキラー付)
MP	SP仕様のコネクタ無し (表示ランプ サージキラー付)
NP	UP仕様のコネクタ無し (表示ランプ サージキラー付)
LK	リード線 (サージキラー付)

注) MP、NP仕様はSP、UP
仕様で標準のコネクタ
が添付されていないも
のです。MP、NP、LKは
オーダーメイドです。

⑤ 手動操作

無記号	標準(ノンロック)
L	ロックボタン付

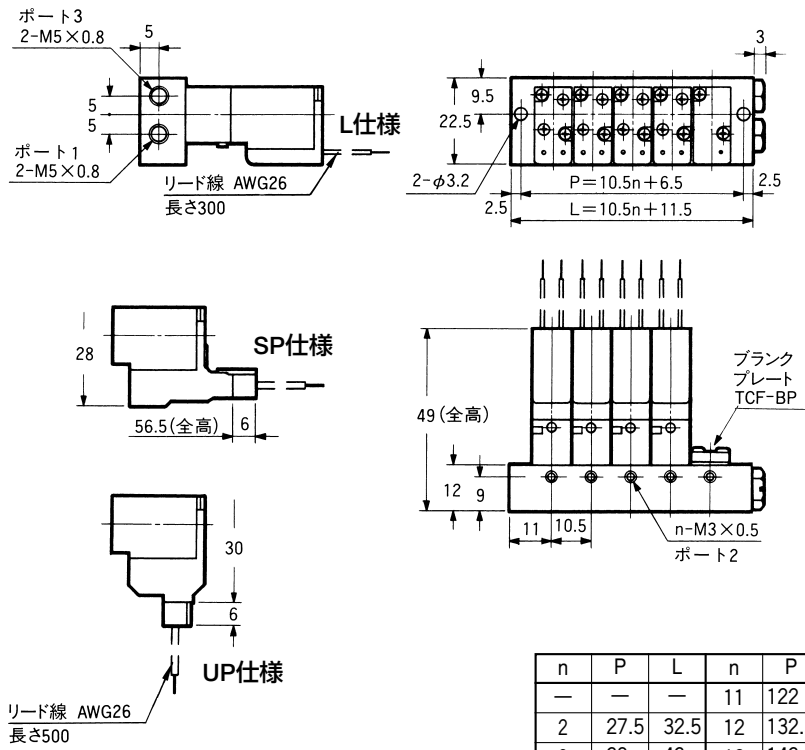
注) L仕様はオーダーメイドで
す。

SS23F

形状寸法

●MFS□-TCF

(単位: mm)



n	P	L	n	P	L
—	—	—	11	122	127
2	27.5	32.5	12	132.5	137.5
3	38	43	13	143	148
4	48.5	53.5	14	153.5	158.5
5	59	64	15	164	169
6	69.5	74.5	16	174.5	179.5
7	80	85	17	185	190
8	90.5	95.5	18	195.5	200.5
9	101	106	19	206	211
10	111.5	116.5	20	216.5	221.5

3ポート直動形電磁弁

SS23J

ホペットシール/サブベース配管形



SS23J

2位置
シングルレノイド

仕様

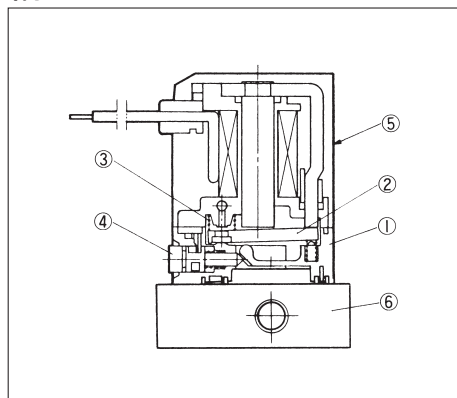
形式番号	単位	SS23J	SS23J(0.5Wタイプ)	
使用流体		無給油空気給油でも可)		
ポートサイズ		M5		
音速コンダクタンス ^{注3)}	dm ³ /(s・bar)	0.070	0.040	
臨界圧力比 ^{注3)}		0.2	0.18	
有効断面積(参考) ^{注3)}	mm ²	0.35	0.2	
周囲温度	°C	-5~50 ^{注1)}		
使用圧力範囲	MPa	0~0.8	0~0.7	
最高作動頻度	min ⁻¹	AC: 900 DC: 3000(L) 1500(SP,UP)	DC: 2000(L) 1000(SP,UP)	
応答時間 at 0.5MPa ^{注2)}	DC	ON	0.006(0.006)	0.010(0.010)
		OFF	0.002(0.015)	0.002(0.021)
	AC	ON	0.004: 50Hz 0.004: 60Hz	
		OFF	0.021: 50Hz 0.014: 60Hz	
定格電圧	V	AC100/110、200/220、DC24 DC12	DC24	
許容電圧変動	%	AC±10 DC+10、-15	DC+10、-15	
定格周波数	Hz	50/60共用		
皮相電力 (AC 100/200)	保持	2.9: 50Hz 2.4: 60Hz	—	
	始動	3.2: 50Hz 2.9: 60Hz	—	
耐熱クラス		B種		
消費電力	W	1.8	0.5	
配線方法		リード線付コネクタ (SP、UP)		
質量	g	NB: 35 M5: 50		

注1) 5°C以下で使用する場合は、結露や凍結を防止するためのエアドライヤを通したドライエアをご使用ください。また、() 内の数値は連続通電仕様の場合です。

注2) 応答時間の()内の数値はサージキラー付の場合です。

注3) 音速コンダクタンス、臨界圧力比、有効断面積、Cv値はポート1→2間の値です。

構造



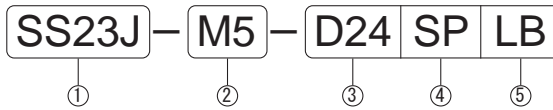
主要部品

部番	部品名称	材質
①	パイロットベース	合成樹脂
②	プランジャAss'y	—
③	リターンズプリング	ステンレス鋼
④	マニュアル	合成樹脂
⑤	ソレノイド	—
⑥	ベース	アルミニウム合金

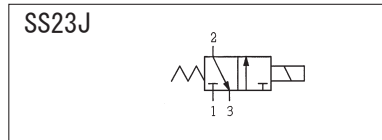
※ 配線仕様Lタイプ(リード線)は2010年6月30日をもって生産終了します。今後はSP/UP仕様(リード線付コネクタ)をご利用ください。

SS23J

表示方法



① 形式



② ポートサイズ

M5	M 5×0.8
NB	ベースなし

③ 電圧

100	AC 100/110V
200	AC 200/220V
D24	DC 24V
D12	DC 12V
H24	DC 24V 0.5Wタイプ

④ 配線仕様

レ	リード線
SP	リード線付コネクタ (表示ランプ サージキラー付)
UP	リード線付コネクタ (表示ランプ サージキラー付)
MP	SP仕様のコネクタ無し (表示ランプ サージキラー付)
NP	UP仕様のコネクタ無し (表示ランプ サージキラー付)

注)MP、NP仕様はSP、UP仕様で標準のコネクタが添付されていないものです。
MP、NPはオーダーメイドです。

⑤ 手動操作

無記号	標準(ノンロック)
LB	ロックボタン付

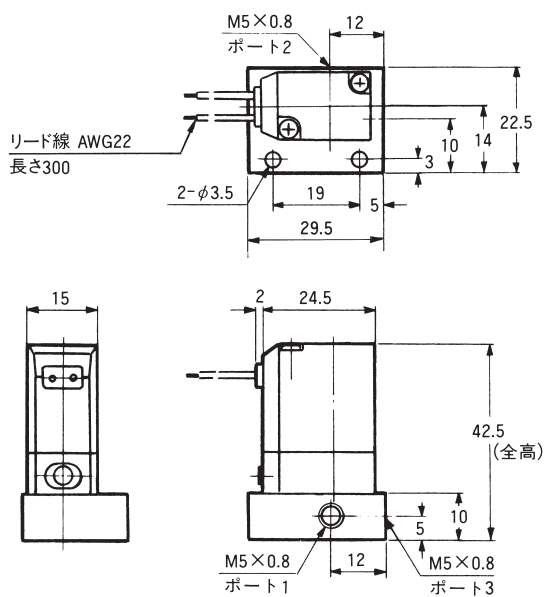
注)LB仕様はオーダーメイドです。

※ 配線仕様Lタイプ(リード線)は2010年6月30日をもって生産終了します。今後はSP/UP仕様(リード線付コネクタ)をご利用ください。

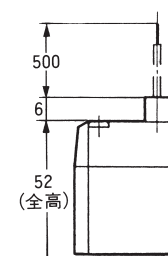
形状寸法

(単位: mm)

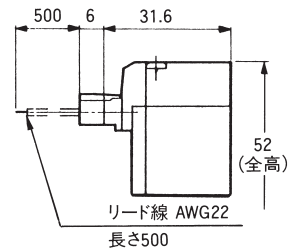
L仕様



SP仕様



UP仕様



個別配線形マニホールド

MFS○-TCJ

一体形

MFS□-TCJ

共通SUP、共通EXH
ポート2側面配管



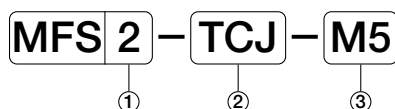
マニホールド仕様

マニホールド形式		MFS□-TCJ 共通SUP、共通EXH ポート2側面配管
ポートサイズ	ポート1・3	M5(両側)
	ポート2	M5
連数		2~20連 注)
搭載電磁弁		SS23J
ブラックプレート		TCJ-BP

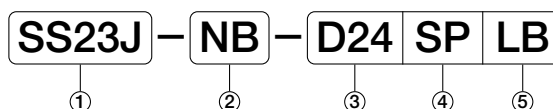
注) 11連以上はオーダーメイドです。

表示方法

マニホールド



搭載電磁弁



① 連数

2	2連
⋮	⋮
20	20連

② マニホールド仕様

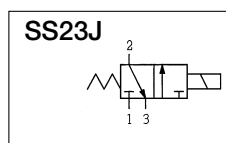
TCJ	共通SUP、共通EXH ポート1・3(両側)
-----	---------------------------

③ ポートサイズ(ポート2)

M5	M5×0.8
----	--------

継手付マニホールドが必要な場合は
ご相談ください。

① 形式



② ポートサイズ

NB	ベースなし
----	-------

③ 電圧

100	AC100/110V
200	AC200/220V
D24	DC24V
D12	DC12V
H24	DC24V 0.5Wタイプ

④ 配線仕様

L	リード線
SP	リード線付コネクタ (表示ランプ サージキラー付)
UP	リード線付コネクタ (表示ランプ サージキラー付)
MP	SP仕様のコネクタ無し (表示ランプ サージキラー付)
NP	UP仕様のコネクタ無し (表示ランプ サージキラー付)

注) MP、NP仕様はSP、UP
仕様で標準のコネクタ
が添付されていないも
のです。MP、NPはオー
ダメイドです。

⑤ 手動操作

無記号	標準(ノンロック)
LB	ロックボタン付

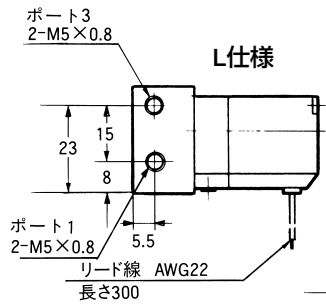
注) LB仕様はオーダーメイド
です。

SS23J

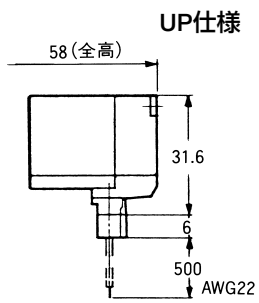
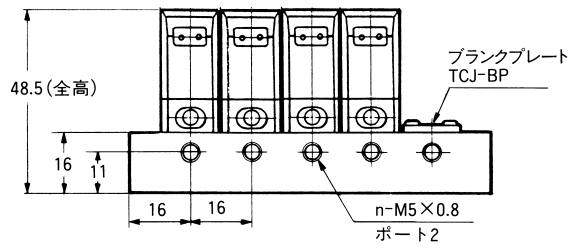
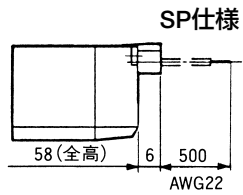
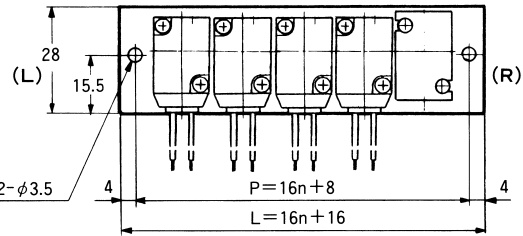
形状寸法

●MFS□-TCJ

(単位：mm)



注) プラグは(R)側が標準です。



n	P	L	n	P	L
—	—	—	11	184	192
2	40	48	12	200	208
3	56	64	13	216	224
4	72	80	14	232	240
5	88	96	15	248	256
6	104	112	16	264	272
7	120	128	17	280	288
8	136	144	18	296	304
9	152	160	19	312	320
10	168	176	20	328	336

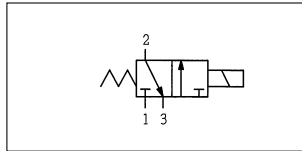
3ポート直動形電磁弁

SS231

ポペットシール/サブベース配管形



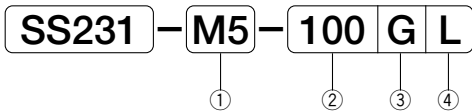
JIS記号



SS231

2位置
シングルソレノイド

表示方法



①ポートサイズ

NB	ベースなし
M5	M5
01	Rc $\frac{1}{8}$

②電圧

100	AC100/110V
200	AC200/220V
D24	DC24V

③配線仕様

L	リード線
G	グロメット(ターミナル付)
*GK	グロメット(ターミナル・表示ランプ・サージキラー付)
C	コンジット(ターミナル付)
*CK	コンジット(ターミナル・サージキラー付)
*D	DINコネクタ付

④オプション

*印はオーダーメイドです。

無記号	なし(標準)
L	ロックボタン付

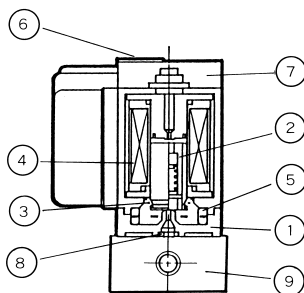
仕様

形式番号	単位	SS231			
使用流体		無給油空気(給油も可)			
ポートサイズ		M5、Rc $\frac{1}{8}$			
音速コンダクタンス ^{注2)}	dm ³ /(s·bar)	0.12			
臨界圧力比 ^{注2)}		0.25			
有効断面積(参考) ^{注2)}	mm ²	0.6			
周囲温度	℃	-5~60			
使用圧力範囲	MPa	0~1			
最高作動頻度	min ⁻¹	1200			
応答時間(at0.5MPa)	s	ON 0.006、OFF 0.008			
定格電圧	V	AC100/110、200/220、DC24			
耐熱クラス		B種			
許容電圧変動	%	±10 (DC+10-15)			
周波数	Hz	50/60共用			
皮相電力	AC	保持	50Hz	VA	3.2
		保持	60Hz	VA	2.6
	始動	50Hz	VA	5	
		60Hz	VA	4.5	
消費電力	DC	W	2		
質量	kg	0.08			

注1) 5℃以下で使用する場合は、結露や凍結を防止するためのエアドライヤを通したドライエアをご使用ください。また、()内の数値は連続通電仕様の場合です。

注2) 音速コンダクタンス、臨界圧力比、有効断面積、CV値はポート1→2間の値です。

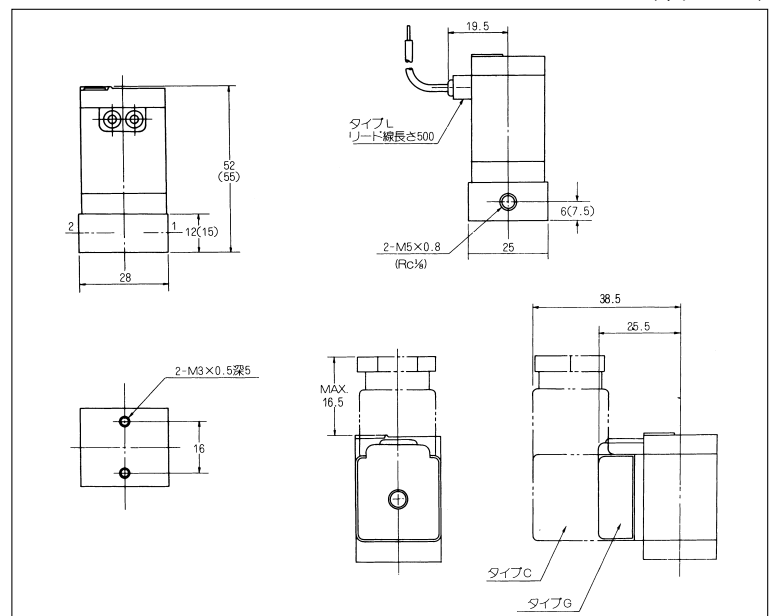
構造・主要部品



部番	部品名称
①	ボディ
②	プランジャ
③	スプリング
④	コイル
⑤	マニュアルリング
⑥	マニュアルボタンAss'y
⑦	カバー
⑧	Oリング
⑨	サブベース

形状寸法

(単位: mm)



個別配線形マニホールド

MF○-^{TI}/_{TC} 1

一体形

MF□-TI1

共通SUP
個別EXH

MF□-TC1

共通SUP
共通EXH



マニホールド仕様

マニホールド形式		MF□-TI1-M5	MF□-TI1-01	MF□-TC1-M5	MF□-TC1-01
		共通SUP、個別EXH	共通SUP、個別EXH	共通SUP、共通EXH	共通SUP、共通EXH
ポートサイズ	ポート 1	M5	Rc $\frac{1}{8}$	M5	Rc $\frac{1}{8}$
	ポート 3	—	—	M5	Rc $\frac{1}{8}$
	ポート 2	M5	Rc $\frac{1}{8}$	M5	Rc $\frac{1}{8}$
連数		2~10	2~10	2~10	2~10
搭載電磁弁		SS231-NB		SS231-MF	

表示方法

マニホールド	搭載電磁弁																
MF 5 - TI 1 - M5	SS231 - MF - 100 G - L																
① ② ③	① ② ③ ④																
①連数	①電磁弁仕様																
<table border="1"> <tr><td>2</td><td>2連</td></tr> <tr><td>:</td><td>:</td></tr> <tr><td>10</td><td>10連</td></tr> </table>	2	2連	:	:	10	10連	<table border="1"> <tr><td>NB</td><td>TI用</td></tr> <tr><td>MF</td><td>TC用</td></tr> </table>	NB	TI用	MF	TC用						
2	2連																
:	:																
10	10連																
NB	TI用																
MF	TC用																
②マニホールド仕様	②電圧																
<table border="1"> <tr><td>TI</td><td>共通SUP、個別EXH</td></tr> <tr><td>TC</td><td>共通SUP、共通EXH(オーダメイド)</td></tr> </table>	TI	共通SUP、個別EXH	TC	共通SUP、共通EXH(オーダメイド)	<table border="1"> <tr><td>100</td><td>AC100/110V</td></tr> <tr><td>200</td><td>AC200/220V</td></tr> <tr><td>D24</td><td>DC24V</td></tr> </table>	100	AC100/110V	200	AC200/220V	D24	DC24V						
TI	共通SUP、個別EXH																
TC	共通SUP、共通EXH(オーダメイド)																
100	AC100/110V																
200	AC200/220V																
D24	DC24V																
③Aポートサイズ	③配線仕様																
<table border="1"> <tr><td>M5</td><td>M5×0.8</td></tr> <tr><td>01</td><td>Rc$\frac{1}{8}$</td></tr> </table>	M5	M5×0.8	01	Rc $\frac{1}{8}$	<table border="1"> <tr><td>L</td><td>リード線</td></tr> <tr><td>G</td><td>グロメット(ターミナル付)</td></tr> <tr><td>*GK</td><td>グロメット(ターミナル・表示ランプ付)</td></tr> <tr><td>C</td><td>コンジット(ターミナル付)</td></tr> <tr><td>*CK</td><td>コンジット(ターミナル・サージキラー付)</td></tr> <tr><td>*D</td><td>DINコネクタ付</td></tr> </table> <p>*印はオーダメイドです。</p>	L	リード線	G	グロメット(ターミナル付)	*GK	グロメット(ターミナル・表示ランプ付)	C	コンジット(ターミナル付)	*CK	コンジット(ターミナル・サージキラー付)	*D	DINコネクタ付
M5	M5×0.8																
01	Rc $\frac{1}{8}$																
L	リード線																
G	グロメット(ターミナル付)																
*GK	グロメット(ターミナル・表示ランプ付)																
C	コンジット(ターミナル付)																
*CK	コンジット(ターミナル・サージキラー付)																
*D	DINコネクタ付																
	④オプション																
	<table border="1"> <tr><td>無記号</td><td>なし(標準)</td></tr> <tr><td>L</td><td>ロックボタン付</td></tr> </table>	無記号	なし(標準)	L	ロックボタン付												
無記号	なし(標準)																
L	ロックボタン付																

ご注文方法

1. 搭載する電磁弁を並記してください。

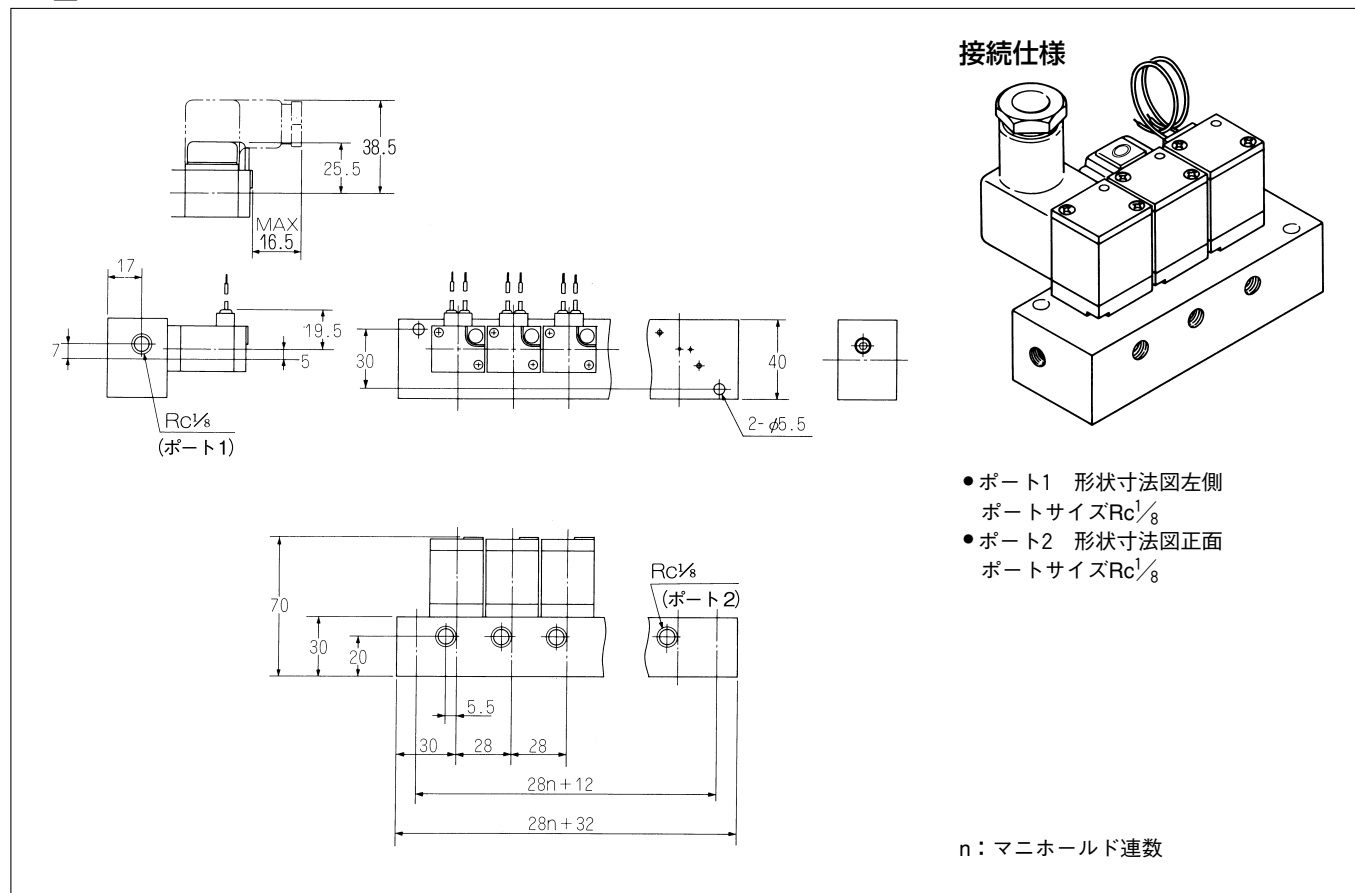
〔例〕

MF5-TC1-M5 1
SS231-MF-100G 5

形状寸法

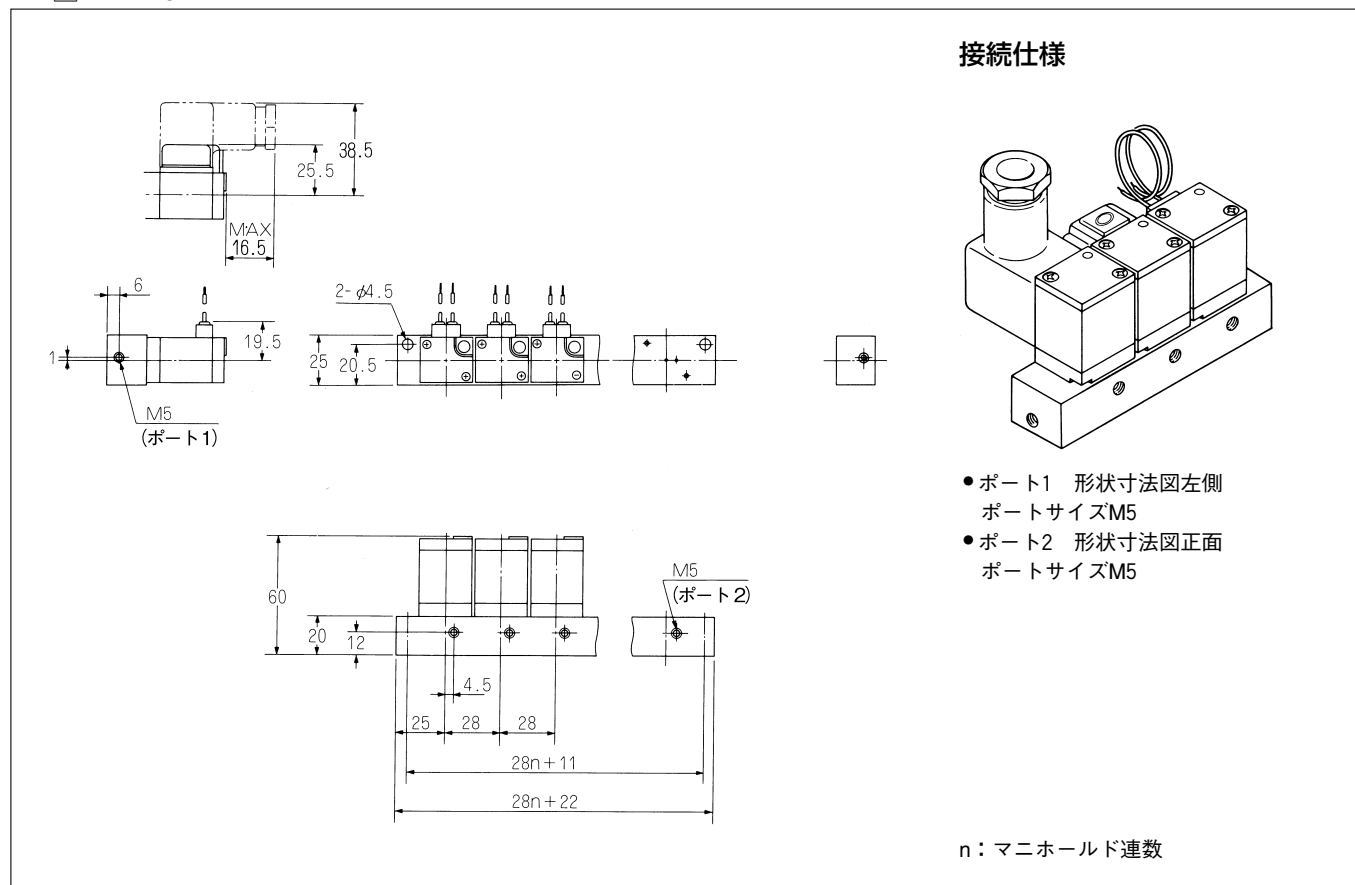
MF□-TI1-01

(単位：mm)



MF□-TI1-M5

(単位：mm)

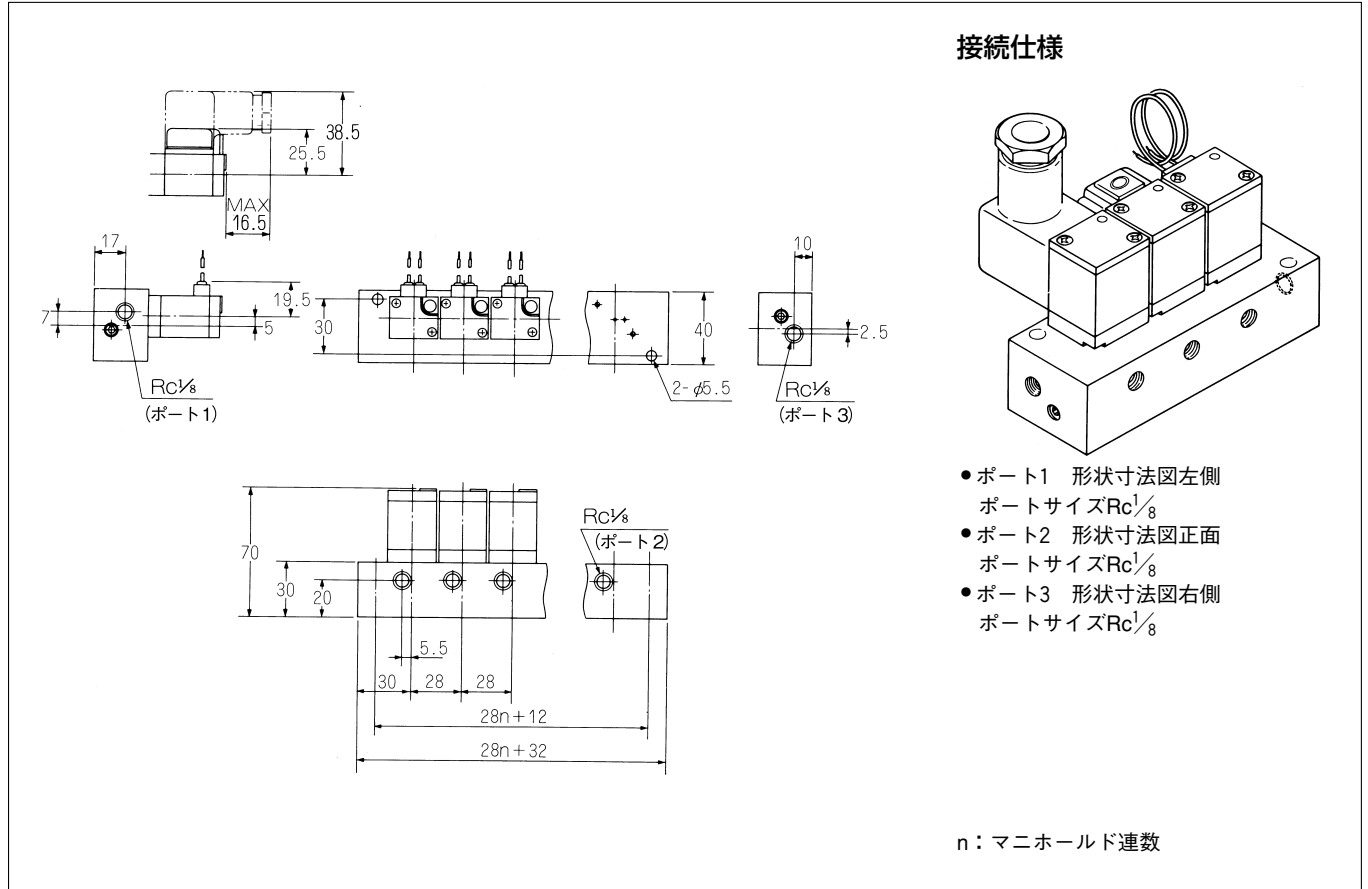


SS231

形状寸法

MF□-TC1-01 (オーダメイド)

(単位: mm)



MF□-TC1-M5 (オーダメイド)

(単位: mm)

