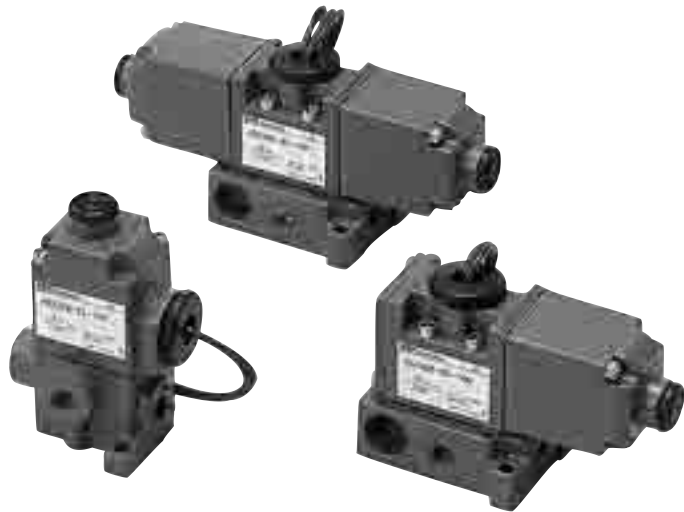


3・5ポート直動形電磁弁

A06シリーズ

メタルシール/直接配管形・サブベース配管形

AS2306	2位置 シングルソレノイド
AS2406	2位置 シングルソレノイド
AD2406	2位置 ダブルソレノイド
AD3406	3位置 クローズドセンタ
ADE3406	3位置 エキゾーストセンタ



仕様

形式番号	単位	AS2306	AS2406	AD2406	AD3406	ADE3406
使用流体		無給油空気（給油も可）				
ポートサイズ		Rc $\frac{1}{8}$ 、 $\frac{1}{4}$				
音速コンダクタンス 注2)	dm ³ /(s・bar)	2.20		2.50		2.40
臨界圧力比 注2)		0.18		0.2		0.18
有効断面積（参考） 注2)	mm ²	11		12.5		12
周囲温度	°C	-5~60 注1)				
使用圧力範囲	MPa	-0.1~1				
最高作動頻度	min ⁻¹	600	600	600	360	360
応答時間 (at0.5MPa)	s (平均)	0.012	0.013	0.012	0.015	0.015
定格電圧	V	AC100、200、110、220				
耐熱クラス		B種				
許容電圧変動	%	±10				
周波数	Hz	50/60共用				
皮相電力	保持	50Hz	VA	13		13
		60Hz	VA	8.5		8.5
	始動	50Hz	VA	37		43
		60Hz	VA	32		39.5
質量	kg	0.34	0.47	0.66	0.68	0.68

注1) 5°C以下で使用する場合は、結露や凍結を防止するためのエアドライヤを通したドライエアをご使用ください。

注2) 音速コンダクタンス、臨界圧力比、有効断面積、Cv値はポート1→2・4間の値です。

表示方法

AS2406 - 02 - 100

①

②

③

①形式

AS2306	
AS2406	
AD2406	
AD3406	
ADE3406	

②ポートサイズ

01	Rc $\frac{1}{8}$
02	Rc $\frac{1}{4}$

③電圧

100	AC100V
110	AC110V
200	AC200V
220	AC220V

オプション・スペアパーツ

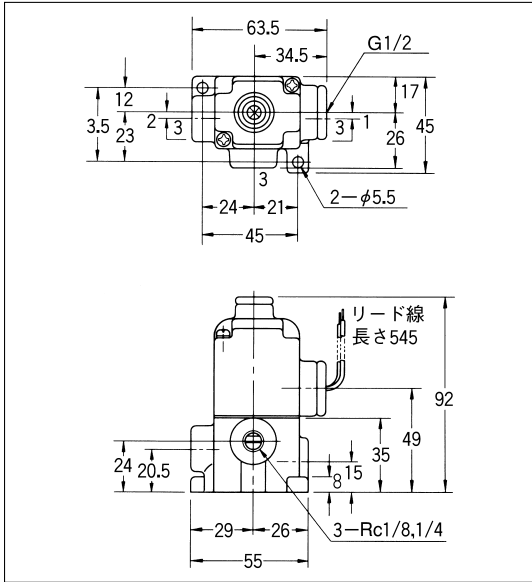
名称	形式番号	
ソレノイド	AC100V用	A06-103
	AC110V用	A06-10310
	AC200V用	A06-203
	AC220V用	A06-20320
サブベース	Rc $\frac{1}{8}$	A06-SB-01
	Rc $\frac{1}{4}$	A06-SB-02
ベースガスケット	A06-G	
スプリング	2位置用	A06-SS
	3位置用	A06-3S

A06シリーズ

形状寸法

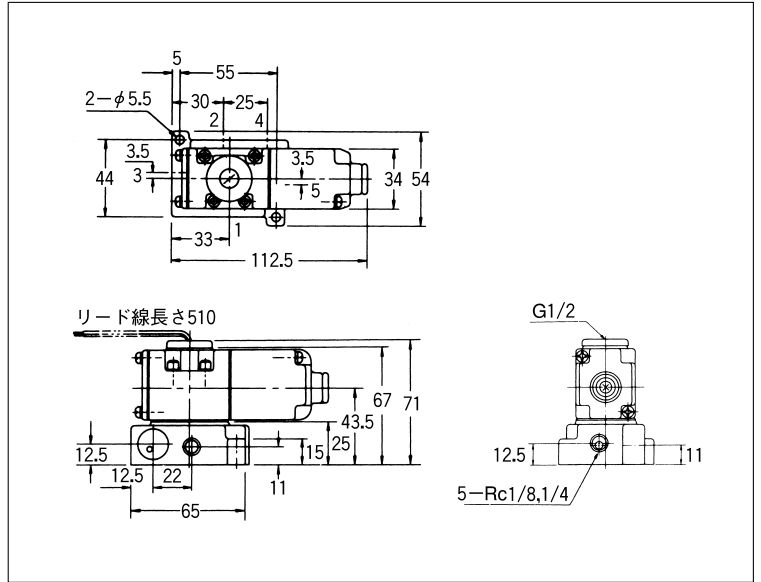
AS2306

(単位：mm)



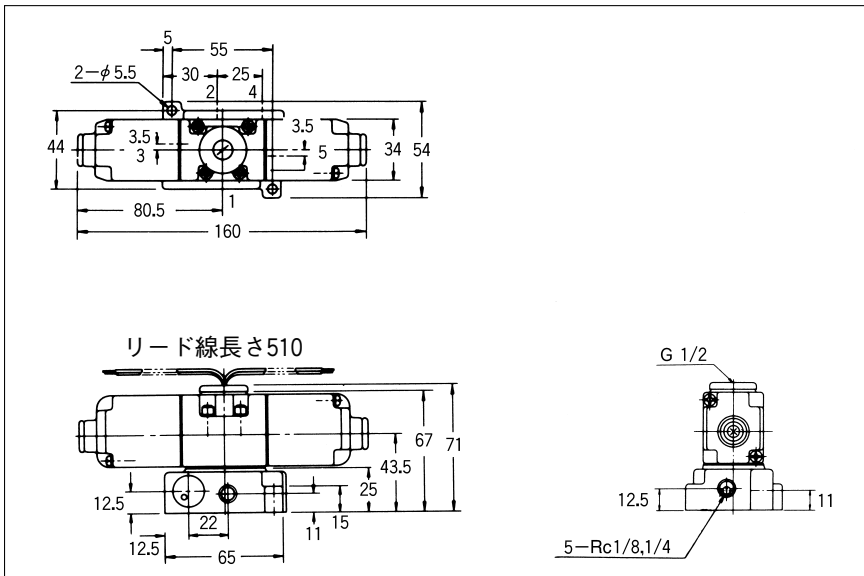
AS2406

(単位：mm)



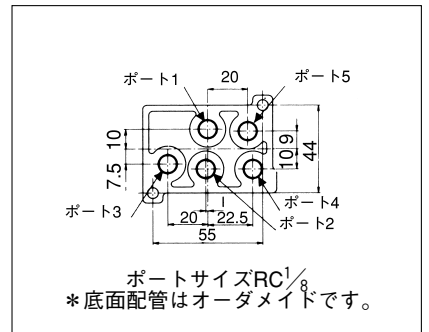
AD2406

(単位：mm)



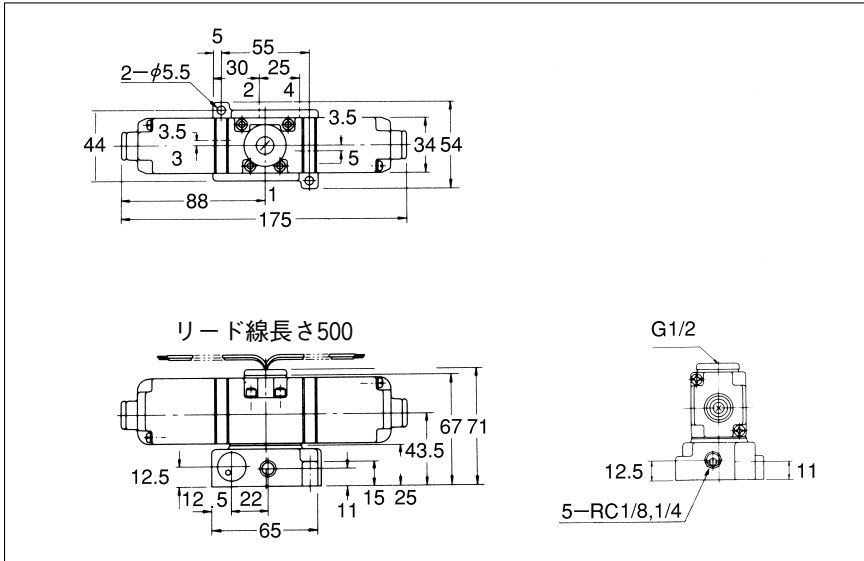
底面配管

(単位：mm)



AD3406、ADE3406

(単位：mm)



3・5ポート直動形電磁弁

A08シリーズ

メタルシール/直接配管形・サブベース配管形

AS2308	2位置 シングルソレノイド
AS2408	2位置 シングルソレノイド
AD2408	2位置 ダブルソレノイド
AD3408	3位置 クローズドセンタ
ADE3408	3位置 セキゾーストセンタ



仕様

形式番号	単位	AS2308	AS2408	AD2408	AD3408	ADE3408
使用流体		無給油空気（給油も可）				
ポートサイズ		Rc ¹ / ₄ 、 ³ / ₈				
音速コンダクタンス 注2)	dm ³ /(s・bar)	4.40		6.00		5.00
臨界圧力比 注2)		0.18		0.22		0.2
有効断面積（参考） 注2)	mm ²	22		30		25
周囲温度	℃	-5~60 注1)				
使用圧力範囲	MPa	-0.1~1				
最高作動頻度	min ⁻¹	400	400	400	250	250
応答時間 (at0.5MPa)	s (平均)	0.013	0.015	0.01	0.015	0.015
定格電圧	V	AC100、200、110、220				
耐熱クラス		B種				
許容電圧変動	%	±10				
周波数	Hz	50/60共用				
皮相電力	保持	50Hz	VA	25		25
		60Hz	VA	14		14
	始動	50Hz	VA	130		170
		60Hz	VA	110		140
質量	kg	0.7	1.0	1.4	1.5	1.5

注1) 5℃以下で使用する場合は、結露や凍結を防止するためのエアドライヤを通したドライエアをご使用ください。

注2) 音速コンダクタンス、臨界圧力比、有効断面積、Cv値はポート1→2・4間の値です。

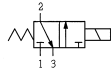
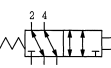
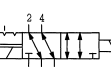
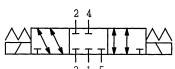
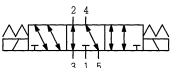
A08シリーズ

表示方法

AS2408 - 02 - 100 P

①
②
③
④

①形式

AS2308	
AS2408	
AD2408	
AD3408	
ADE3408	

②ポートサイズ

02	$Rc\frac{1}{4}$
03	$Rc\frac{3}{8}$

③電圧

100	AC100V
110	AC110V
200	AC200V
220	AC220V

④電気回路仕様

無記号	なし(標準)
I	表示ランプ付
K	サージキラー付
P	表示ランプ・サージキラー付

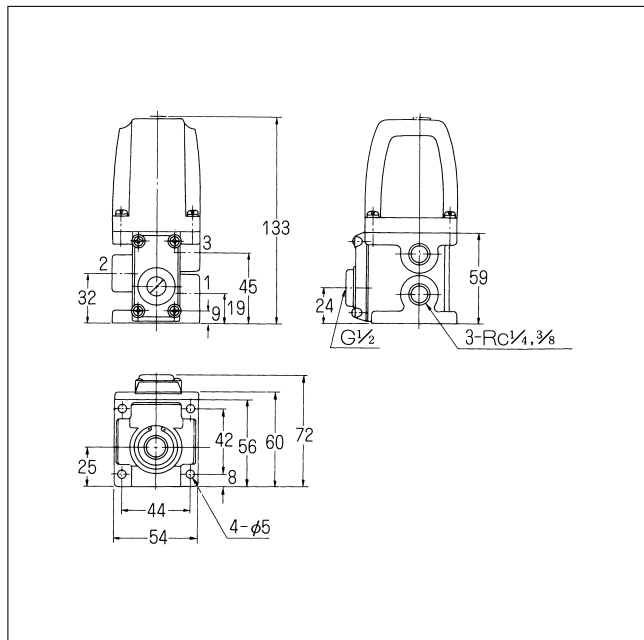
オプション・スペアパーツ

名 称	名 称	形式番号
2位置用 カバー付 ソレノイド	AC100V用	A08-105
	AC110V用	A08-10510
	AC200V用	A08-205
	AC220V用	A08-20520
3位置用 カバー付 ソレノイド	AC100V用	A08-109
	AC110V用	A08-10910
	AC200V用	A08-209
	AC220V用	A08-20920
サブベース	$Rc\frac{1}{4}$	A08-SB-02
	$Rc\frac{3}{8}$	A08-SB-03
ベースガスケット		A08-G
スプリング	2位置用	A08-SS
	3位置用	A08-3S

形状寸法

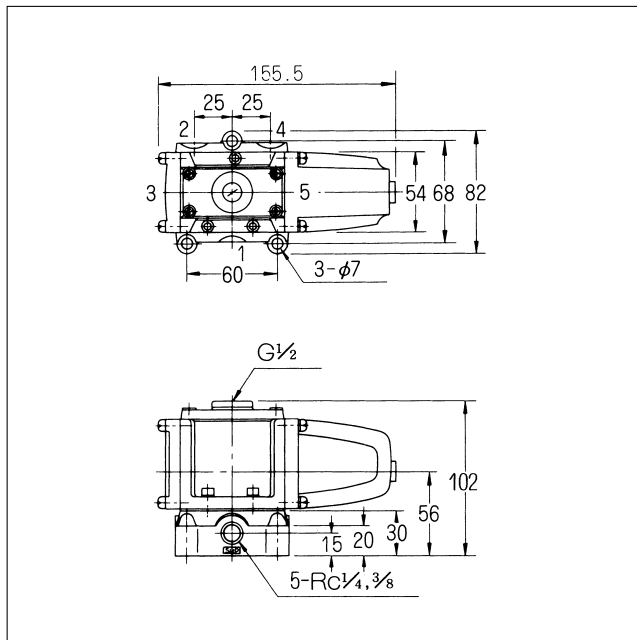
AS2308

(単位：mm)



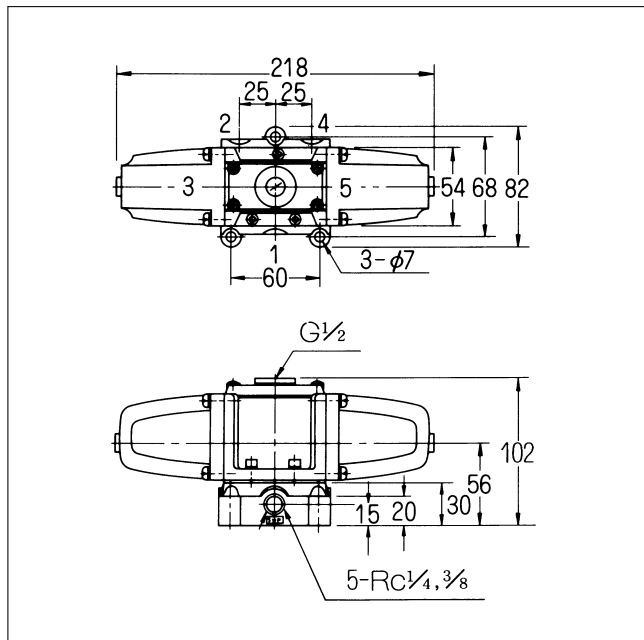
AS2408

(単位：mm)



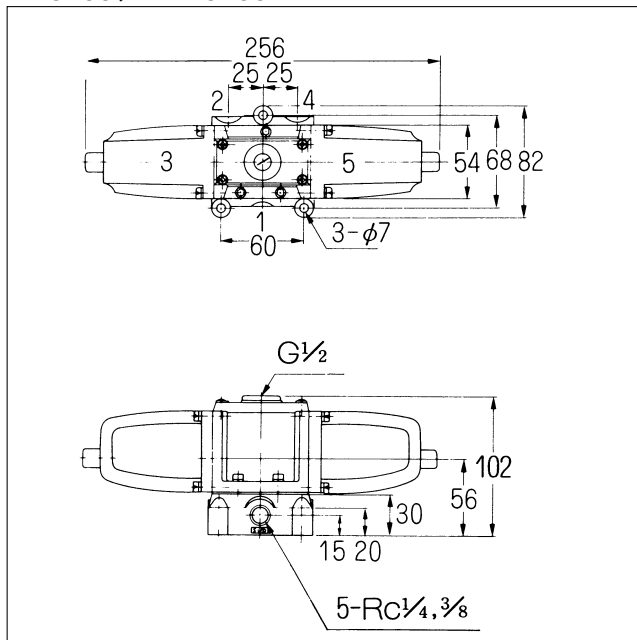
AD2408

(単位：mm)



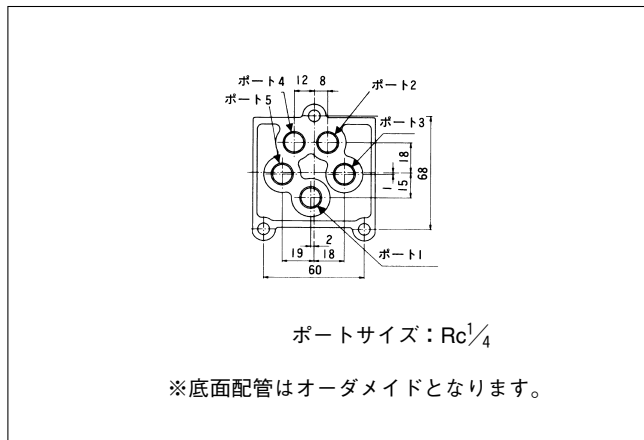
AD3408、ADE3408

(単位：mm)



底面配管

(単位：mm)



3・5ポート直動形電磁弁

A10シリーズ

メタルシール/直接配管形・サブベース配管形

AS2310	2位置 シングルソレノイド
AS2410	2位置 シングルソレノイド
AD2410	2位置 ダブルソレノイド
AD3410	3位置 クローズドセンタ
ADE3410	3位置 セキゾーストセンタ



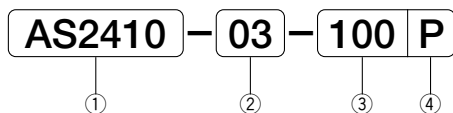
仕様

形式番号	単位	AS2310	AS2410	AD2410	AD3410	ADE3410
使用流体		無給油空気（給油も可）				
ポートサイズ		Rc $\frac{3}{8}$ 、 $\frac{1}{2}$	Rc $\frac{1}{4}$ 、 $\frac{3}{8}$ 、 $\frac{1}{2}$			
音速コンダクタンス 注2)	dm ³ /(s・bar)	7.60	10.00		10.00	
臨界圧力比 注2)		0.2	0.2		0.18	
有効断面積（参考）注2)	mm ²	38	50		50	
周囲温度	°C	-5~60 注1)				
使用圧力範囲	MPa	-0.1~1				
最高作動頻度	min ⁻¹	350	350	350	200	200
応答時間 (at0.5MPa)	s (平均)	0.016	0.02	0.015	0.015	0.015
定格電圧	V	AC100、200、110、220				
耐熱クラス		B種				
許容電圧変動	%	±10				
周波数	Hz	50/60共用				
皮相電力	保持	50Hz	VA		36	
		60Hz	VA		27	
	始動	50Hz	VA		430	
		60Hz	VA		360	
質量	kg	1.3	1.9	2.7	2.9	2.9

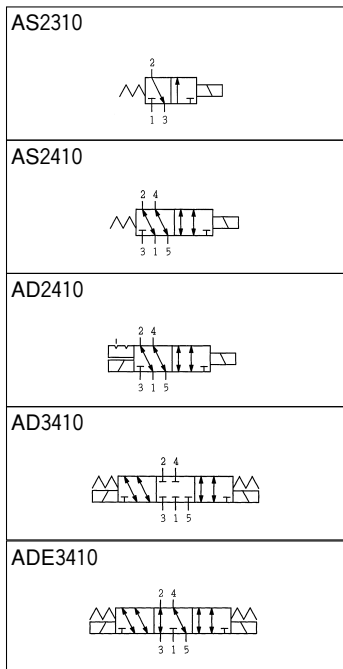
注1) 5°C以下で使用する場合は、結露や凍結を防止するためのエアドライヤを通したドライエアをご使用ください。

注2) 音速コンダクタンス、臨界圧力比、有効断面積、Cv値はポート1→2・4間の値です。

表示方法



①形式



②ポートサイズ

02	Rc $\frac{1}{4}$
03	Rc $\frac{3}{8}$
04	Rc $\frac{1}{2}$

③電圧

100	AC100V
110	AC110V
200	AC200V
220	AC220V

④電気回路仕様

無記号	なし(標準)
I	表示ランプ付
K	サージキラー付
P	表示ランプ・サージキラー付

オプション・スペアパーツ

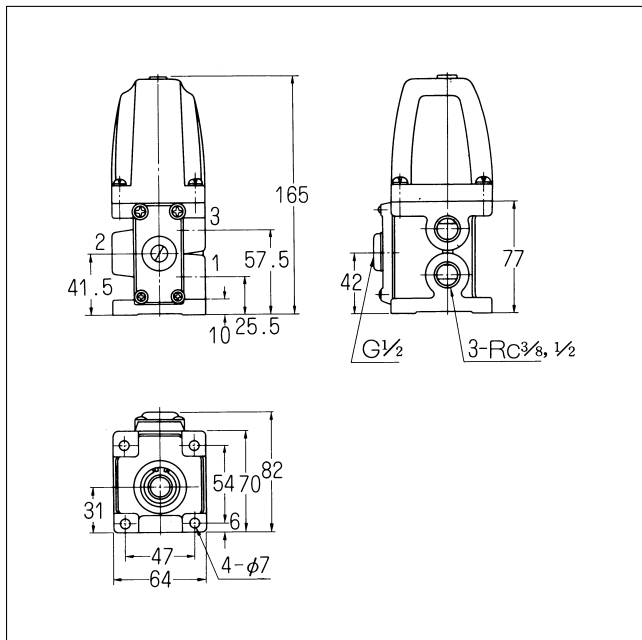
名称	形式番号	
2位置用 カバー付 ソレノイド	AC100V用	A10-106
	AC110V用	A10-10610
	AC200V用	A10-206
	AC220V用	A10-20620
3位置用 カバー付 ソレノイド	AC100V用	A10-113
	AC110V用	A10-11310
	AC200V用	A10-213
	AC220V用	A10-21320
サブベース	Rc $\frac{1}{4}$	A10-SB-02
	Rc $\frac{3}{8}$	A10-SB-03
	Rc $\frac{1}{2}$	A10-SB-04
ベースガスケット	A10-G	
スプリング	2位置用	A10-SS
	3位置用	A10-3S

A10シリーズ

形状寸法

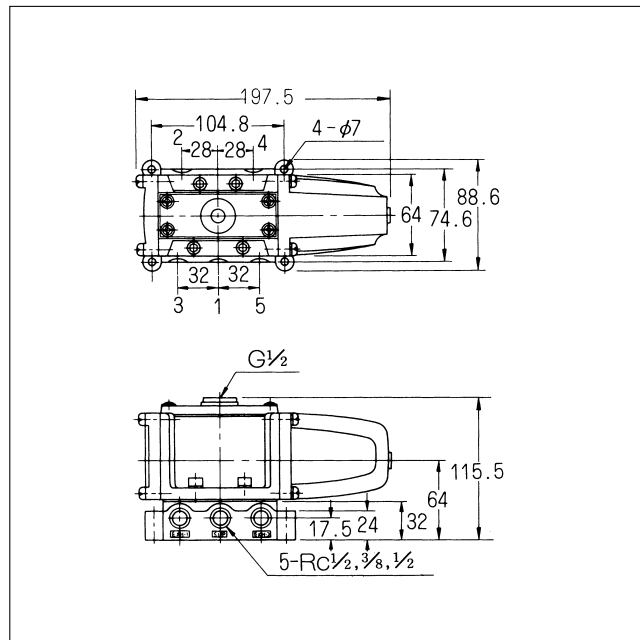
AS2310

(単位：mm)



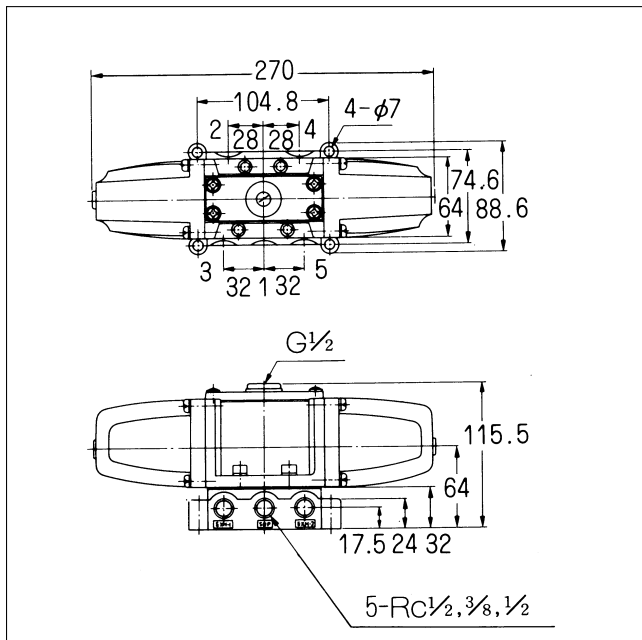
AS2410

(単位：mm)



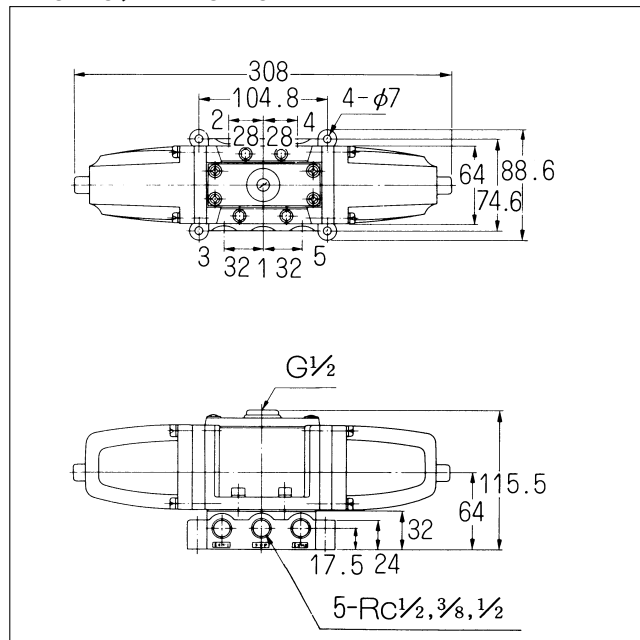
AD2410

(単位：mm)



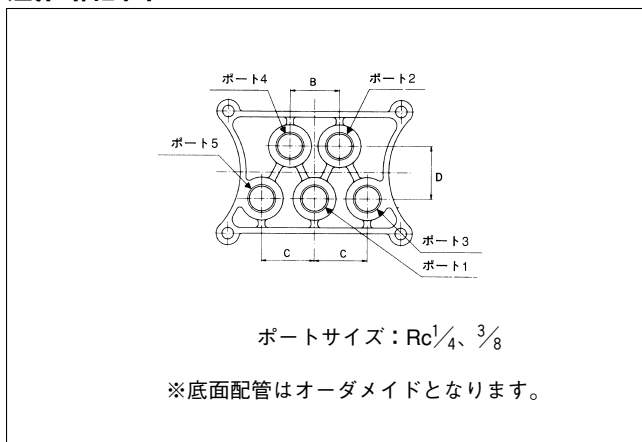
AD3410、ADE3410

(単位：mm)



底面配管

(単位：mm)



3・5ポート直動形電磁弁

A15シリーズ

メタルシール/直接配管形・サブベース配管形

AS2315	2位置 シングルソレノイド
AS2415	2位置 シングルソレノイド
AD2415	2位置 ダブルソレノイド
AD3415	3位置 クローズドセンタ
ADE3415	3位置 エキゾーストセンタ



仕様

形式番号	単位	AS2315	AS2415	AD2415	AD3415	ADE3415
使用流体		無給油空気（給油も可）				
ポートサイズ		Rc ¹ / ₂ 、 ³ / ₄				
音速コンダクタンス 注2)	dm ³ /(s・bar)	16.0		15.0		15.0
臨界圧力比 注2)		0.2		0.22		0.21
有効断面積（参考）注2)	mm ²	80		75		75
周囲温度	℃	-5~60 注1)				
使用圧力範囲	MPa	-0.1~1				
最高作動頻度	min ⁻¹	150	150	150	150	150
応答時間 (at0.5MPa)	s (平均)	0.018	0.035	0.025	0.020	0.020
定格電圧	V	AC100、200、110、220				
耐熱クラス		B種				
許容電圧変動	%	±10				
周波数	Hz	50/60共用				
皮相電力	保持	50Hz	VA	38		38
		60Hz	VA	28		28
	始動	50Hz	VA	370		520
		60Hz	VA	320		480
質量	kg	1.8	2.8 (3.2)	3.6 (4.0)	3.8 (4.2)	3.8 (4.2)

注1) 5℃以下で使用する場合は、結露や凍結を防止するためのエアドライヤを通したドライエアをご使用ください。

注2) 音速コンダクタンス、臨界圧力比、有効断面積、Cv値はポート1→2・4間の値です。

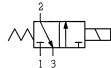
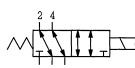
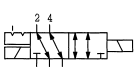
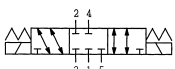
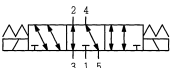
A15シリーズ

表示方法

AS2415 - 04 - 100 P

①
②
③
④

①形式

AS2315	
AS2415	
AD2415	
AD3415	
ADE3415	

②ポートサイズ

04	$Rc\frac{1}{2}$
06	$Rc\frac{3}{4}$

③電圧

100	AC100V
110	AC110V
200	AC200V
220	AC220V

④電気回路仕様

無記号	なし(標準)
I	表示ランプ付
K	サージキラー付
P	表示ランプ・サージキラー付

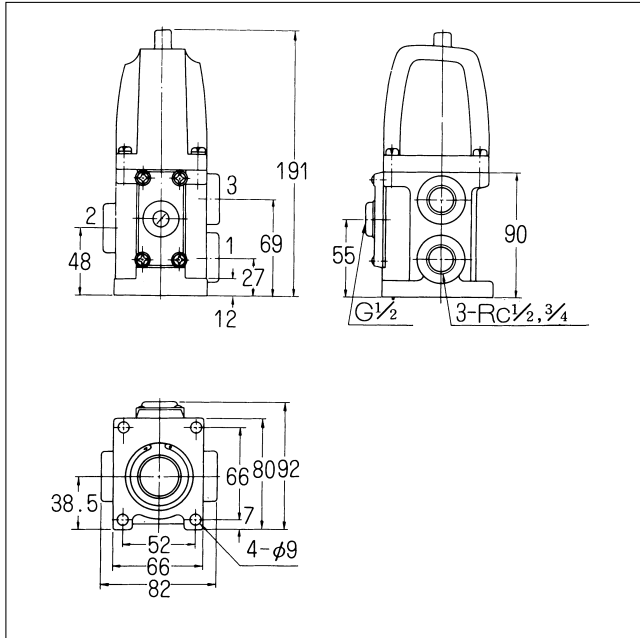
オプション・スペアパーツ

名 称	名 称	形式番号
2位置用 カバー付 ソレノイド	AC100V用	A15-107
	AC110V用	A15-10710
	AC200V用	A15-207
	AC220V用	A15-20720
3位置用 カバー付 ソレノイド	AC100V用	A15-115
	AC110V用	A15-11510
	AC200V用	A15-215
	AC220V用	A15-21520
サブベース	$Rc\frac{1}{2}$	A15-SB-04
	$Rc\frac{3}{4}$	A15-SB-06
ベースガスケット		A15-G
スプリング	2位置用	A15-SS
	3位置用	A15-3S

形状寸法

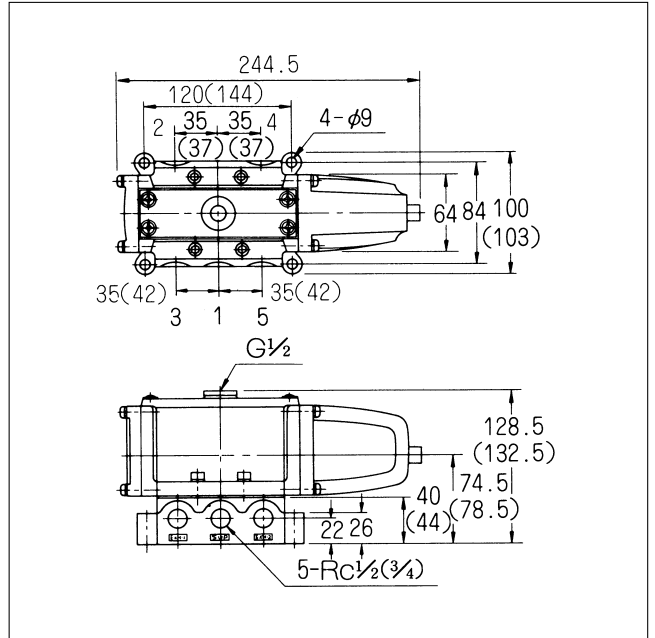
AS2315

(単位：mm)



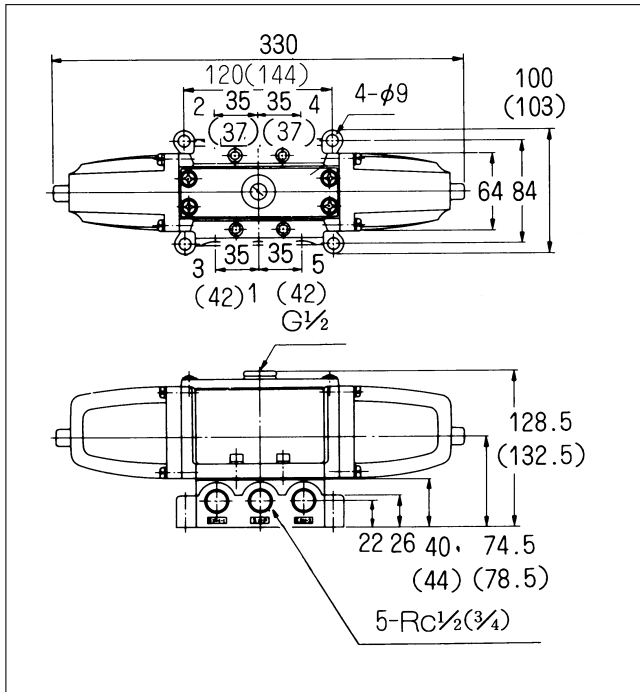
AS2415

(単位：mm)



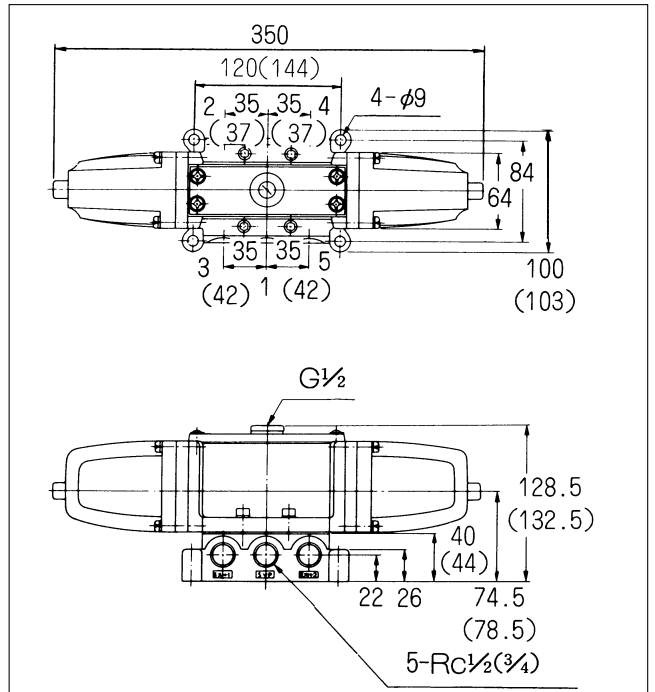
AD2415

(単位：mm)



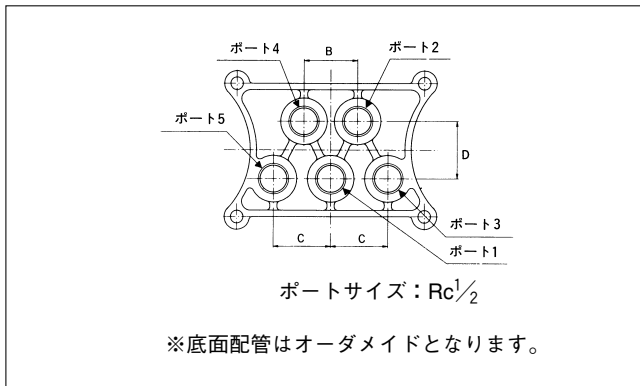
AD3415、ADE3415

(単位：mm)



底面配管

(単位：mm)



() 内の数値はRc3/4ベースを使用の場合

個別配線形マニホールド

MF○-C

分割形

MF□-CC	共通SUP、共通EXH ポート2・4側面配管
MF□-CI	共通SUP、個別EXH ポート2・4側面配管



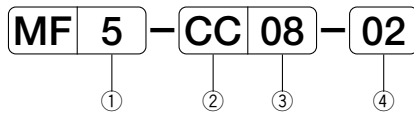
マニホールド仕様

マニホールド形式		MF□-CC06	MF□-CC08	MF□-CC10	MF□-CC15
		共通SUP、共通EXH	共通SUP、共通EXH	共通SUP、共通EXH	共通SUP、共通EXH
ポートサイズ	ポート1	Rc ¹ / ₄	Rc ³ / ₈	Rc ¹ / ₂	Rc ³ / ₄
	ポート3・5	Rc ¹ / ₄	Rc ³ / ₈	Rc ¹ / ₂	Rc ³ / ₄
	ポート2・4	Rc ¹ / ₈ 、 ¹ / ₄	Rc ¹ / ₄ 、 ³ / ₈	Rc ³ / ₈ 、 ¹ / ₂	Rc ¹ / ₂
連数		2~20	2~20	2~20	2~20
搭載電磁弁		AS2406-NB AD2406-NB AD3406-NB ADE3406-NB	AS2408-NB AD2408-NB AD3408-NB ADE3408-NB	AS2410-NB AD2410-NB AD3410-NB ADE3410-NB	AS2415-NB AD2415-NB AD3415-NB ADE3415-NB
blankプレート		CC06-BP	CC08-BP	CC10-BP	CC15-BP

マニホールド形式		MF□-CI06	MF□-CI08	MF□-CI10	MF□-CI15
		共通SUP、個別EXH	共通SUP、個別EXH	共通SUP、個別EXH	共通SUP、個別EXH
ポートサイズ	ポート1	Rc ¹ / ₄	Rc ³ / ₈	Rc ¹ / ₂	Rc ³ / ₄
	ポート3・5	Rc ¹ / ₈	Rc ¹ / ₄ 、 ³ / ₈	Rc ³ / ₈ 、 ¹ / ₂	Rc ¹ / ₂
	ポート2・4	Rc ¹ / ₈ 、 ¹ / ₄	Rc ¹ / ₄ 、 ³ / ₈	Rc ³ / ₈ 、 ¹ / ₂	Rc ¹ / ₂
連数		2~20	2~20	2~20	2~20
搭載電磁弁		AS2406-NB AD2406-NB AD3406-NB ADE3406-NB	AS2408-NB AD2408-NB AD3408-NB ADE3408-NB	AS2410-NB AD2410-NB AD3410-NB ADE3410-NB	AS2415-NB AD2415-NB AD3415-NB ADE3415-NB
blankプレート		CC06-BP	CC08-BP	CC10-BP	CC15-BP

表示方法

マニホールド



①連数

2	2連
:	:
20	20連

③搭載電磁弁シリーズ

06	A06シリーズ
08	A08シリーズ
10	A10シリーズ
15	A15シリーズ

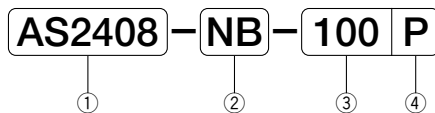
④ポート2・4サイズ

01	Rc $\frac{1}{8}$
02	Rc $\frac{1}{4}$
03	Rc $\frac{3}{8}$
04	Rc $\frac{1}{2}$

②マニホールド仕様

CC	共通SUP、共通EXH
CI	共通SUP、個別EXH

搭載電磁弁（詳細は496～507頁参照）



①形式

AS24	
AD24	
AD34	
ADE34	

②ポートサイズ

NB	ベースなし
----	-------

③電圧

100	AC100V
110	AC110V
200	AC200V
220	AC220V

④電気回路仕様

無記号	なし(標準)
I	表示ランプ付
K	サージキラー付
P	表示ランプ・サージキラー付

ご注文方法

- ・搭載する電磁弁を並記してください。
- ・形式の異なる電磁弁を搭載する場合は、ポート1側から、電磁弁の形式、台数をご指示ください。
- ・特殊仕様の場合はマニホールド仕様書を用意していますので、ご相談ください。

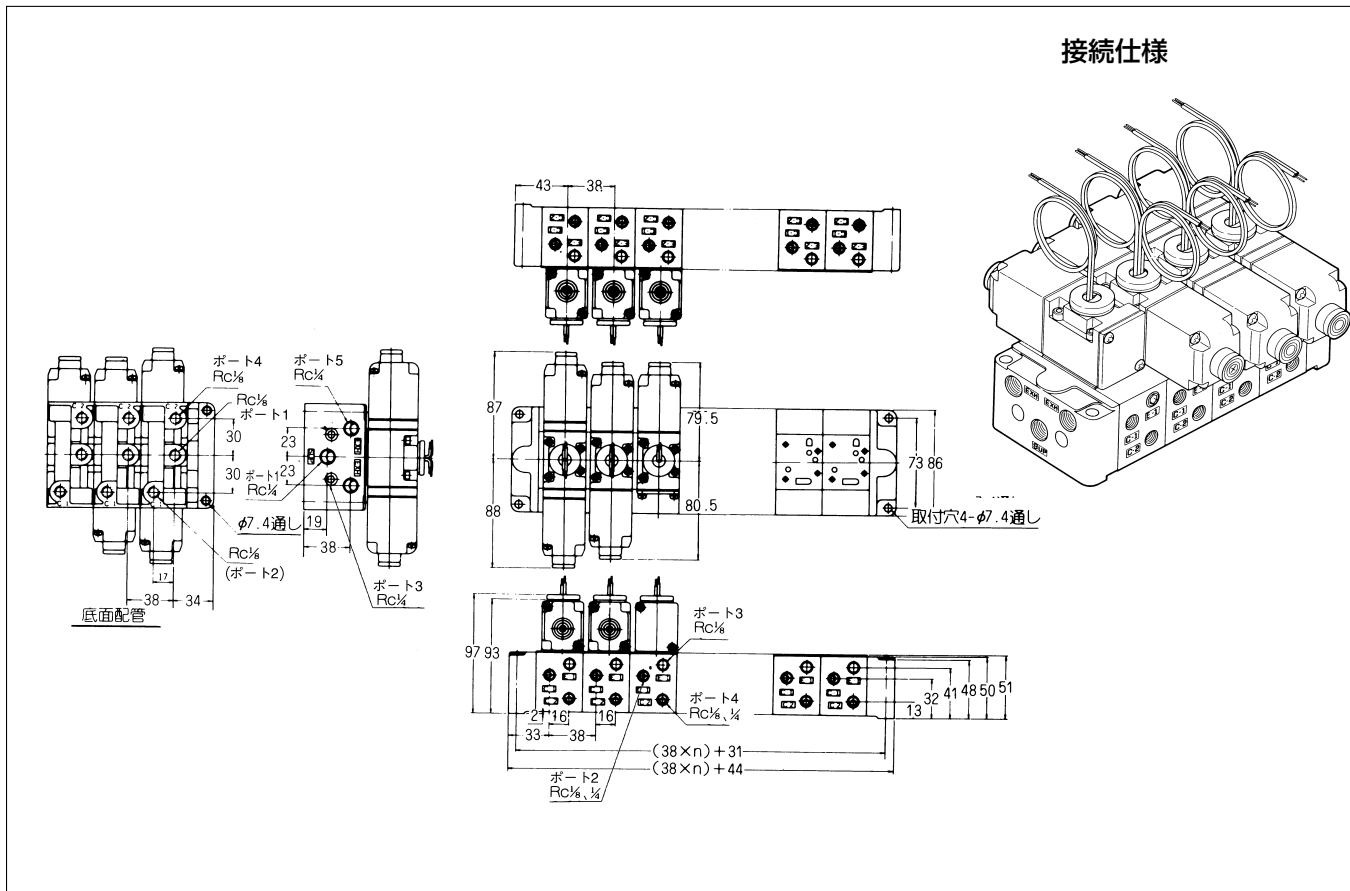
〔例〕

MF5-CC08-02	1
AS2408-NB-100	2
AD2408-NB-100	2
CC08-BP	1

Aシリーズ

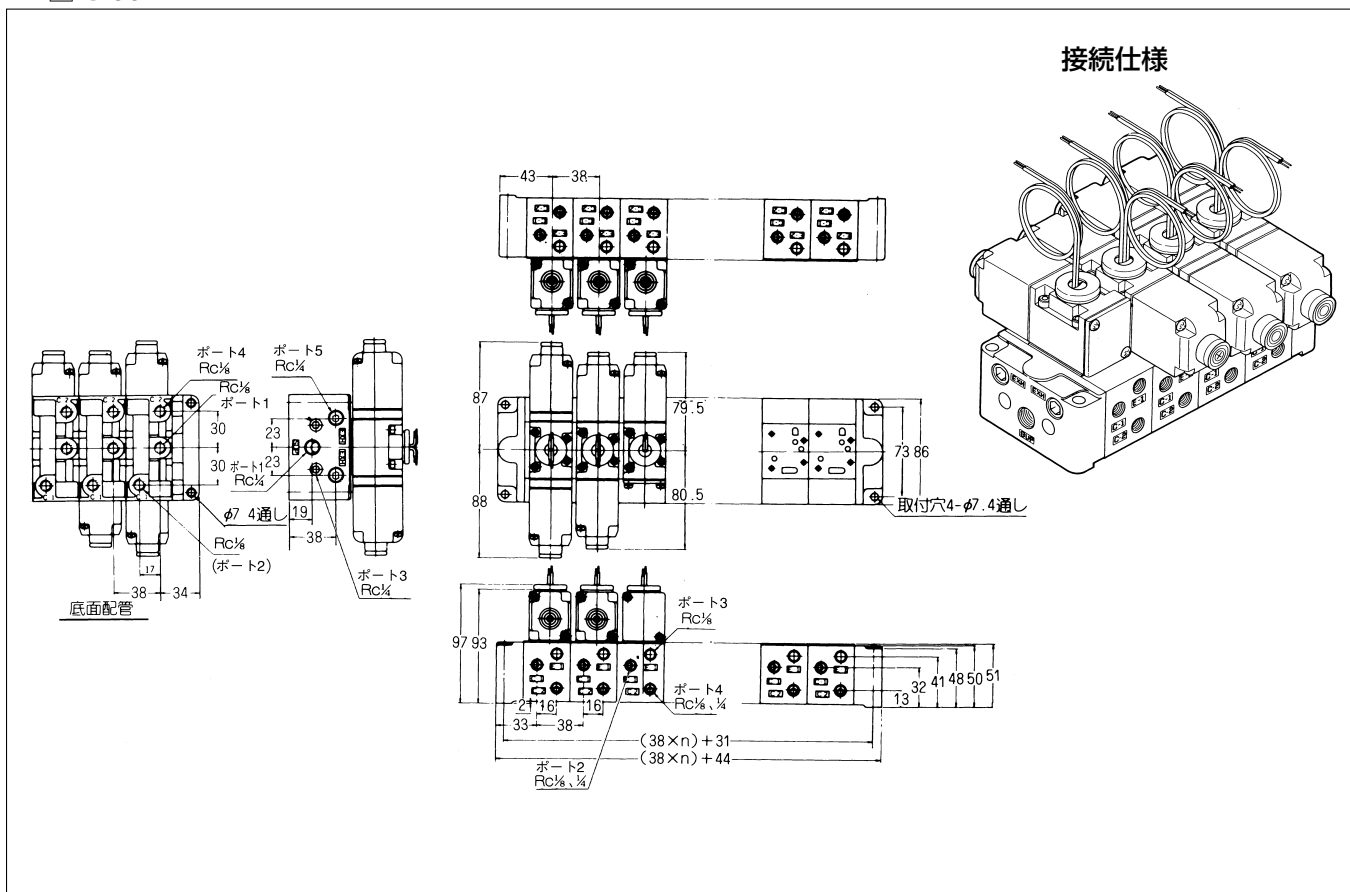
形状寸法 MF□-CC06

(単位：mm)



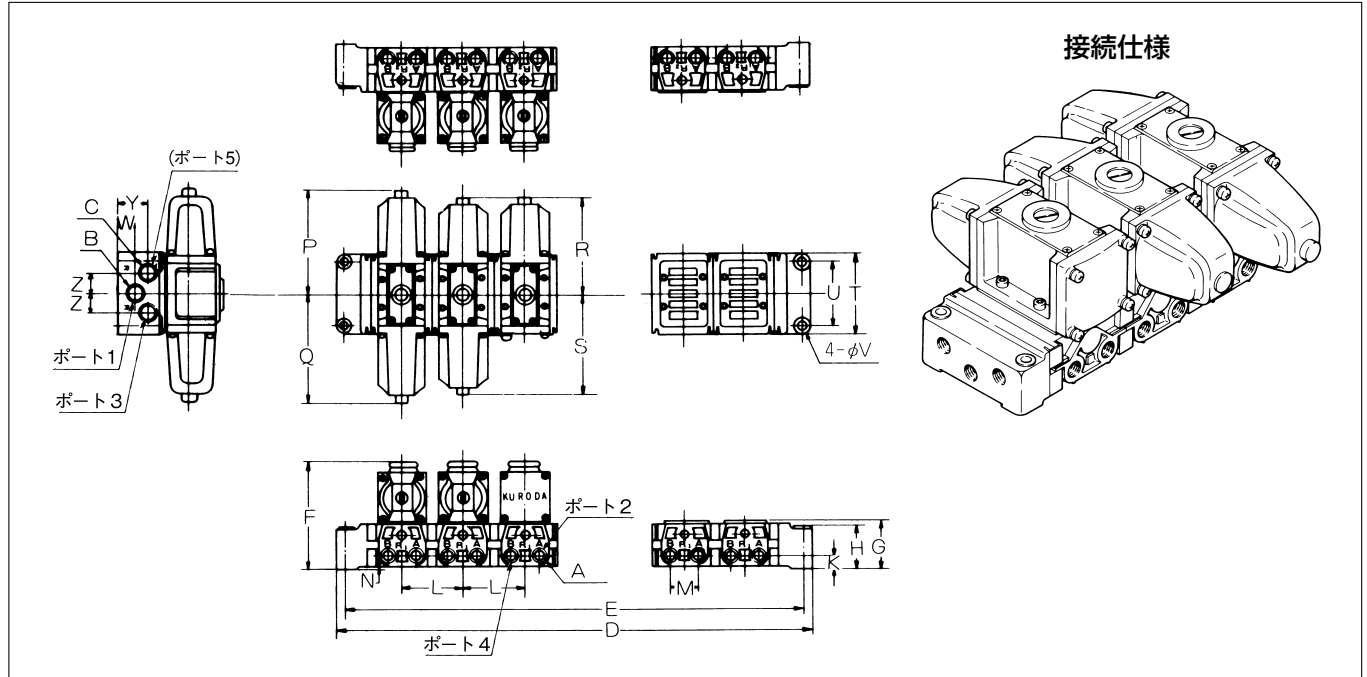
MF□-CI06

(単位：mm)

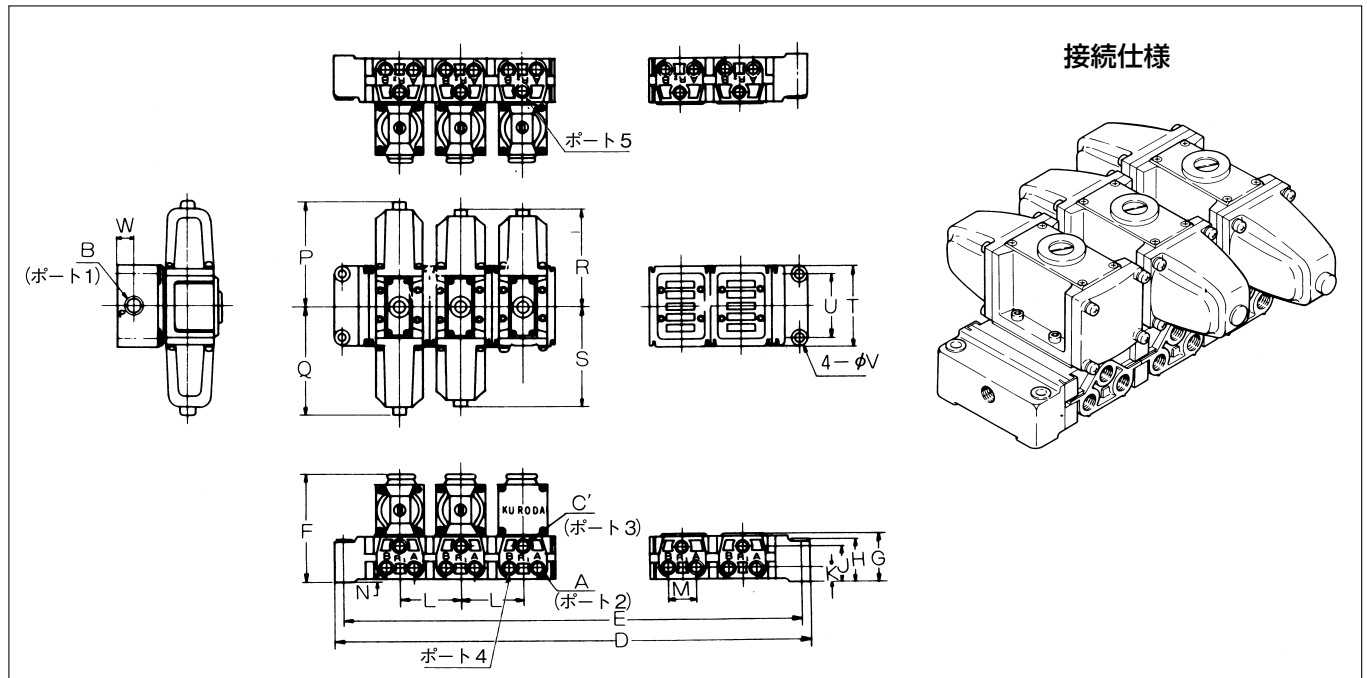


形状寸法

MF□-CC08~25



MF□-CI08~25



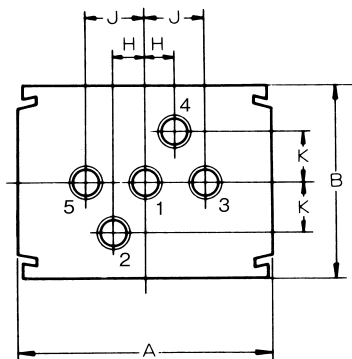
(単位：mm)

形式番号	A(Rc)	B(Rc)	C(Rc)	C'(Rc)	D	E	F	G	H	J	K	L	M	N	P	Q	R	S	T	U	V	W	Y	Z
MF-CC08	1/4	3/8	3/8	—	(70Xn)	(70Xn)				—	16.5	70	2	4	126	130	107	111	90	74	8.5	19	35	22
MF-CI 08	(3/8)		—	1/4(3/8)	+80	+64	124.5	52	51	39.5													—	—
MF-CC10	3/8	1/2	1/2	—	(90Xn)	(90Xn)				—	18.5	90	43	4	154	154	135	135	120	100	10.5	30	30	32
MF-CI 10	(1/2)		—	3/8(1/2)	+90	+60	137.4	54	48	39.5													—	—
MF-CC15	1/2	3/4	3/4	—	(110Xn)	(110Xn)				—													35	37
MF-CI 15			—	1/2	+110	+80	157.5	69	60	49	23	1103	52	4	175	175	165	165	144	120	12.5	35	—	—

注)・表中"n"はマニホールドの連数を示します。
 ・ポートサイズはカッコ内のものも製作いたします。

Aシリーズ

底面配管 (特殊仕様)



(単位: mm)

形式番号	ポートサイズ	A	B	K	J	H
MF□-CC C 08	Rc $\frac{1}{4}$ 、 $\frac{3}{8}$	90	70	20	28	12
MF□-CC C 10	Rc $\frac{3}{8}$ 、 $\frac{1}{2}$	120	90	25	34	17
MF□-CC C 15	Rc $\frac{1}{2}$ 、 $\frac{3}{4}$	144	110	30	45	22.5

アダプタ

異なるサイズのマニホールドを接続する場合に使用します。



(単位: mm)

形式番号	MFA-C0608	MFA-C0810	MFA-C1015
接続マニホールド	MF-C□06 MF-C□08	MF-C□08 MF-C□10	MF-C□10 MF-C□15
X	24	30	40