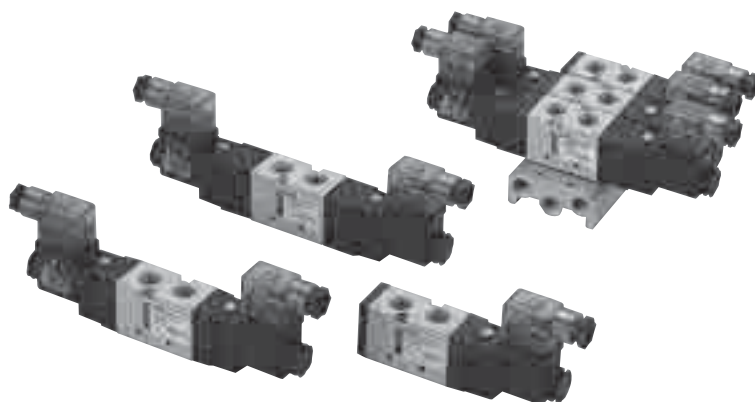


パイロット形電磁弁 PHS520シリーズ

- ソフトシール直接配管形
- 配線方法はDINコネクタ
- 手動操作は押しボタン式とレバー式
- 2～9連までの一体形マニホールド
- 保護階級IP65
- CEマーキング適合品
- ソレノイド交換が容易
- オプションで防爆用のソレノイドを用意
(防爆グレード EXmII T4)

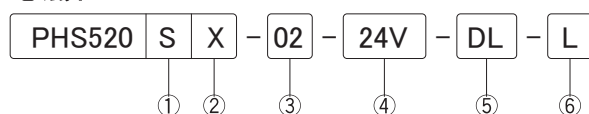


仕様

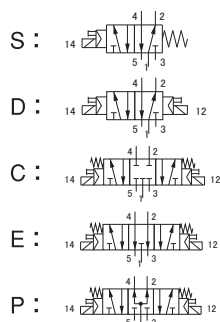
形式番号	単位	PHS 520S	PHS 520D	PHS 520C	PHS 520E	PHS 520P
ポートサイズ		ポート 1, 2, 4: Rc 1/4 ポート 3, 5: Rc 1/8				
有効断面積 (Cv値)	mm ²	18(1.0)			14(0.8)	
使用流体		無給油空気				
使用圧力範囲	MPa	0.15～0.9				
周囲温度	°C	0～60				
定格電圧	V	AC100/110V, 200/220V (50/60Hz) DC24V				
許容電圧変動	%	±10				
応答時間	s	平均0.030	平均0.030	平均0.050		
皮相電力	VA	50Hz: 6.0(AC 110V/AC220V) 60Hz: 4.9(AC 110V/AC220V)				
消費電力	W	2.5(DC 24V)				
配線方法		リード線、DINコネクタ				
保護階級		IP65				
手動操作		押しボタン式、レバー式				
質量	kg	0.20	0.23	0.32		

表示方法

電磁弁



①切換形式



②パイロット方式

無記号: 内部パイロット(標準)
X: 外部パイロット
(S、Dタイプのみ)

③ポートサイズ

02: Rc 1/4

④電圧

24V: DC24V
100/110V: AC100/110V
200/220V: AC200/220V

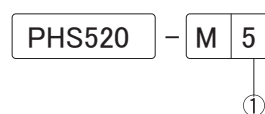
⑤配線

D: DINコネクタ
DL: DINコネクタ(表示ランプ付)
DP: DINコネクタ(表示ランプ、サージキラー付)

⑥手動操作

無記号: 押しボタン式
L: レバー式

マニホールド



①連数

2: 2連
9: 9連

ソレノイド形式番号

電圧	形式番号
DC24V	PEC5-24V-D
AC100/110V	PEC5-110V-D
AC200/220V	PEC5-220V-D

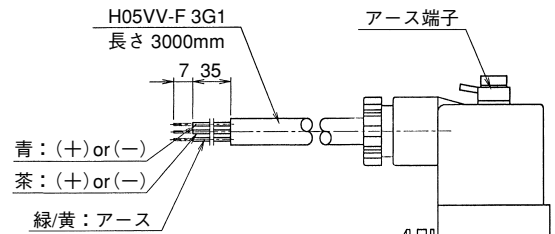
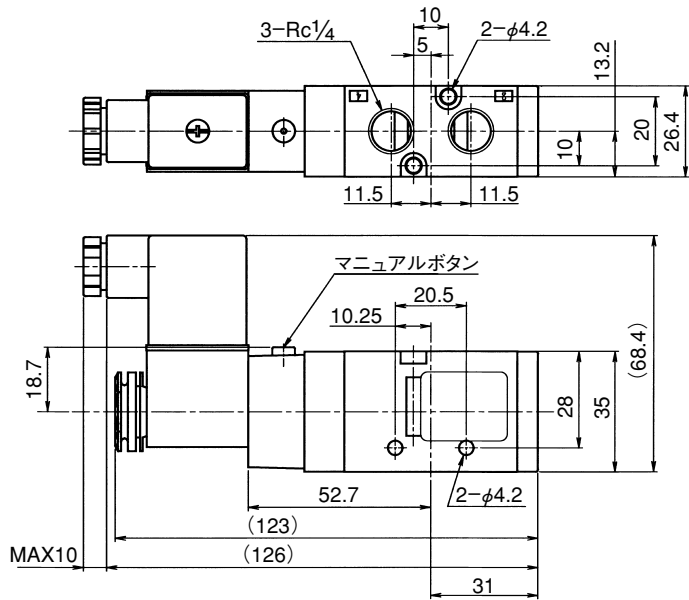
注) 防爆用ソレノイドの形式番号は、466頁を参照してください。

ブラックプレート形式番号
PHS520-BP

形状寸法

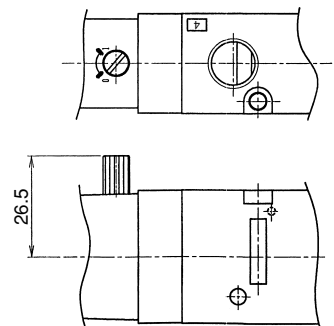
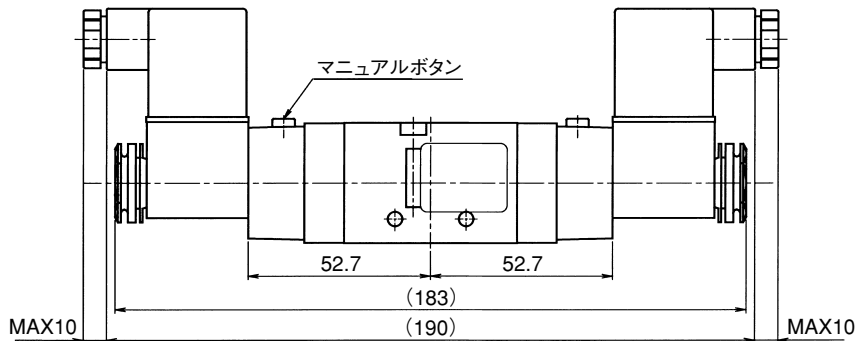
(単位: mm)

PHS520S

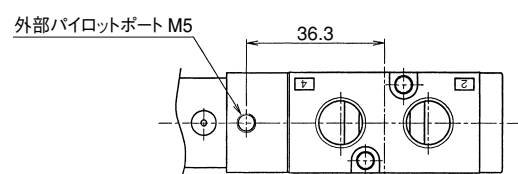
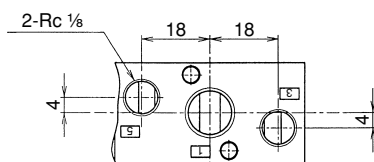
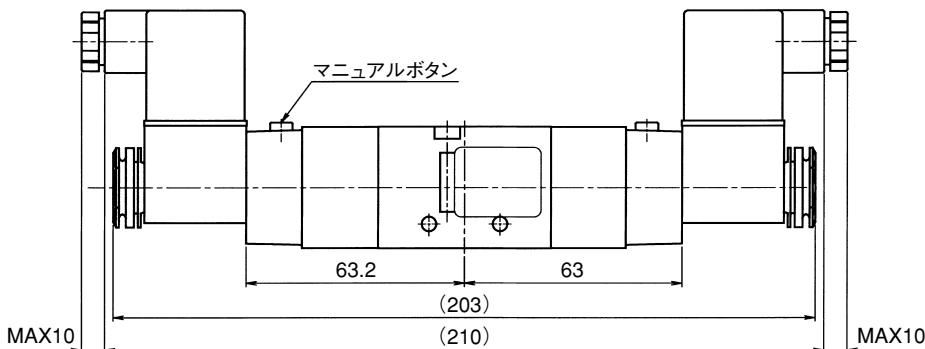


防爆用ソレノイド (オプション)

PHS520D



PHS520C、E、P

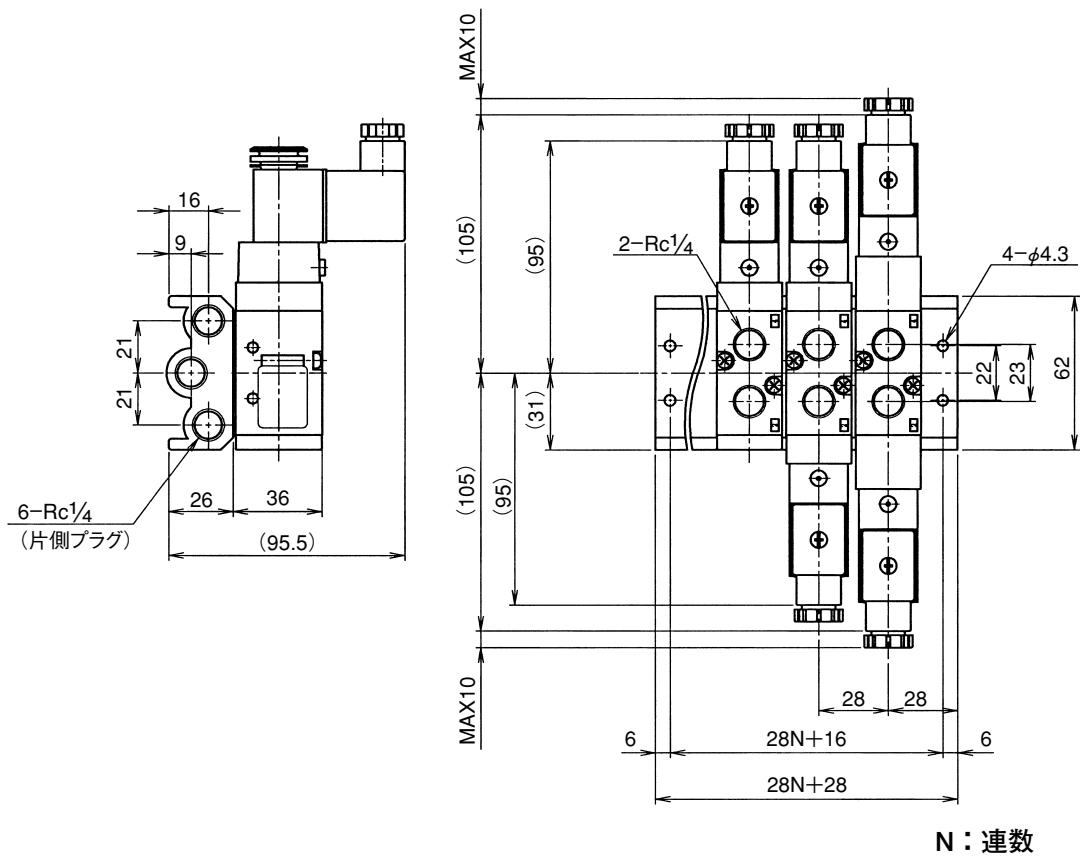


X: 外部パイロット (オーダメイド)

パイロット形電磁弁/PHS520シリーズ

形状寸法

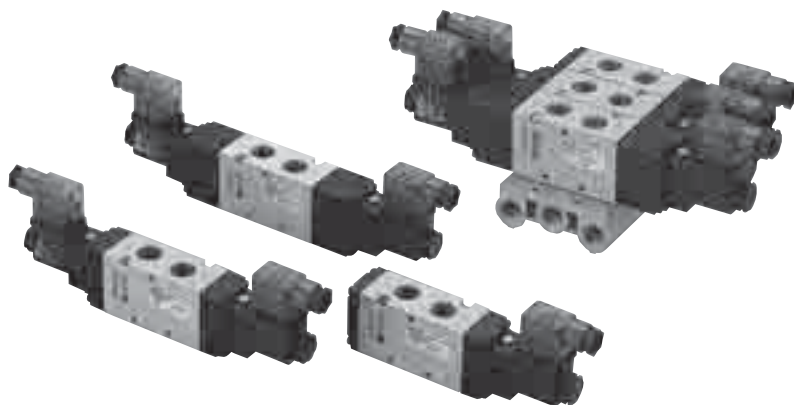
(単位：mm)



パイロット形電磁弁

PHS530 シリーズ

- ソフトシール直接配管形
- 配線方法はDINコネクタ
- 手動操作は押しボタン式とレバー式
- 2～9連までの一体形マニホールド
- 保護階級IP65
- CEマーキング適合品
- ソレノイド交換が容易
- オプションで防爆用のソレノイドを用意
(防爆グレード EXmII T4)



仕様

形式番号	単位	PHS 530S	PHS 530D	PHS 530C	PHS 530E	PHS 530P
ポートサイズ		Rc $\frac{3}{8}$				
有効断面積(Cv値)	mm ²	30(1.6)				
使用流体		無給油空気				
使用圧力範囲	MPa	0.15～0.9				
周囲温度	°C	0～60				
定格電圧	V	AC 100/110V, 200/220V(50/60Hz) DC 24V				
許容電圧変動	%	±10				
応答時間	s	平均0.040	平均0.040	平均0.060		
皮相電力	VA	50Hz: 6.0(AC 110V/AC220V) 60Hz: 4.9(AC 110V/AC220V)				
消費電力	W	2.5(DC 24V)				
配線方法		リード線、DINコネクタ				
保護階級		IP65				
手動操作		押しボタン式、レバー式				
質量	kg	0.33	0.39	0.67		

表示方法

電磁弁

PHS530 S X - 03 - 24V - DL - L

① ② ③ ④ ⑤ ⑥

① 切換形式

S:

D:

C:

E:

P:

② パイロット方式

無記号: 内部パイロット(標準)

X: 外部パイロット

(S、Dタイプのみ)

③ ポートサイズ

10: Rc $\frac{3}{8}$

④ 電圧

24V: DC24V

100/110V: AC100/110V

200/220V: AC200/220V

⑤ 配線

D: DINコネクタ

DL: DINコネクタ(表示ランプ付)

DP: DINコネクタ(表示ランプ、サージキラー付)

⑥ 手動操作

無記号: 押しボタン式

L: レバー式

マニホールド

PHS530 - M 5

①

① 連数

2: 2連

9: 9連

ソレノイド形式番号

電圧	形式番号
DC24V	PEC5-24V-D
AC100/110V	PEC5-110V-D
AC200/220V	PEC5-220V-D

注) 防爆用ソレノイドの形式番号は、466頁を参照してください。

ブランクプレート形式番号

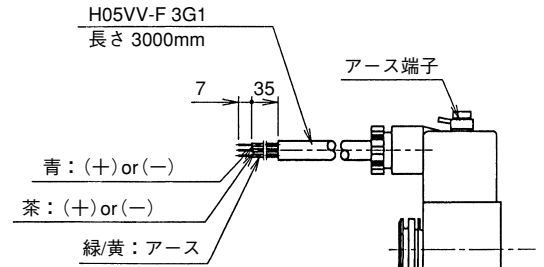
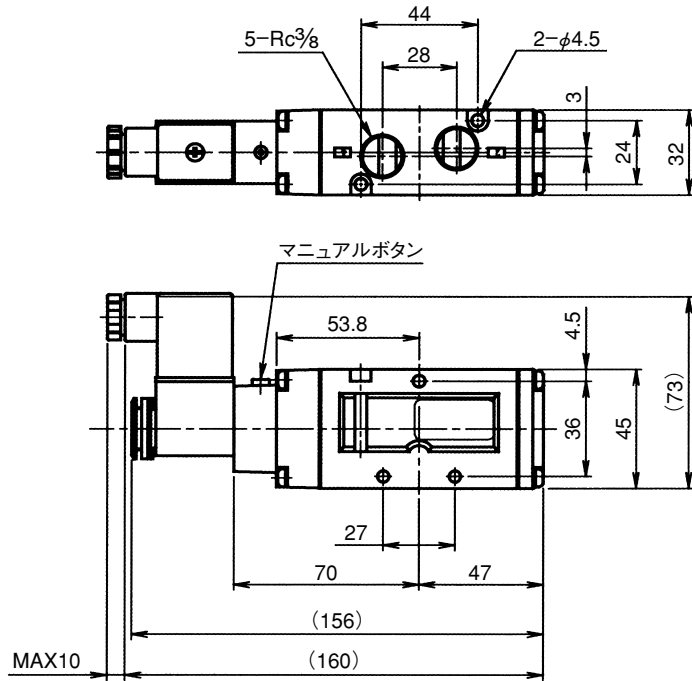
PHS530-BP

パイロット形電磁弁/PHS530シリーズ

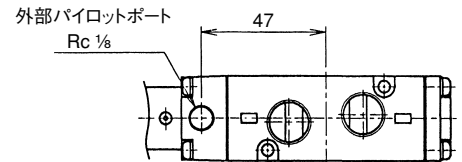
形状寸法

(単位：mm)

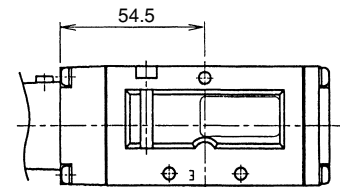
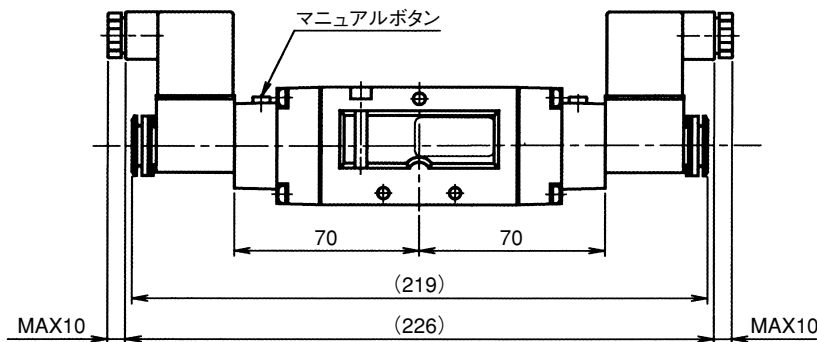
PHS530S



防爆用ソレノイド(オプション)

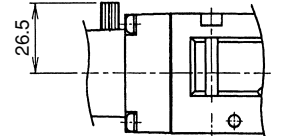
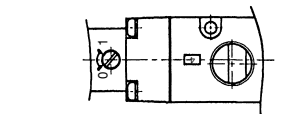
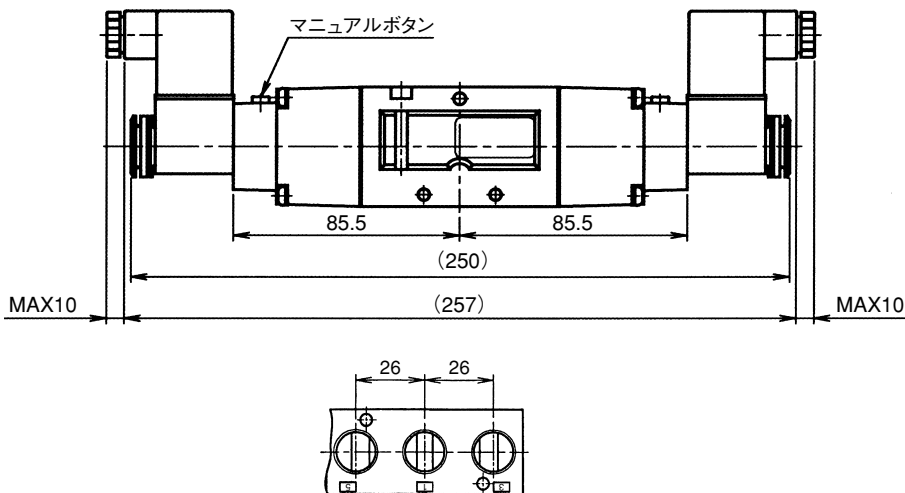


PHS530D



X：外部パイロット
(オーダーメイド)

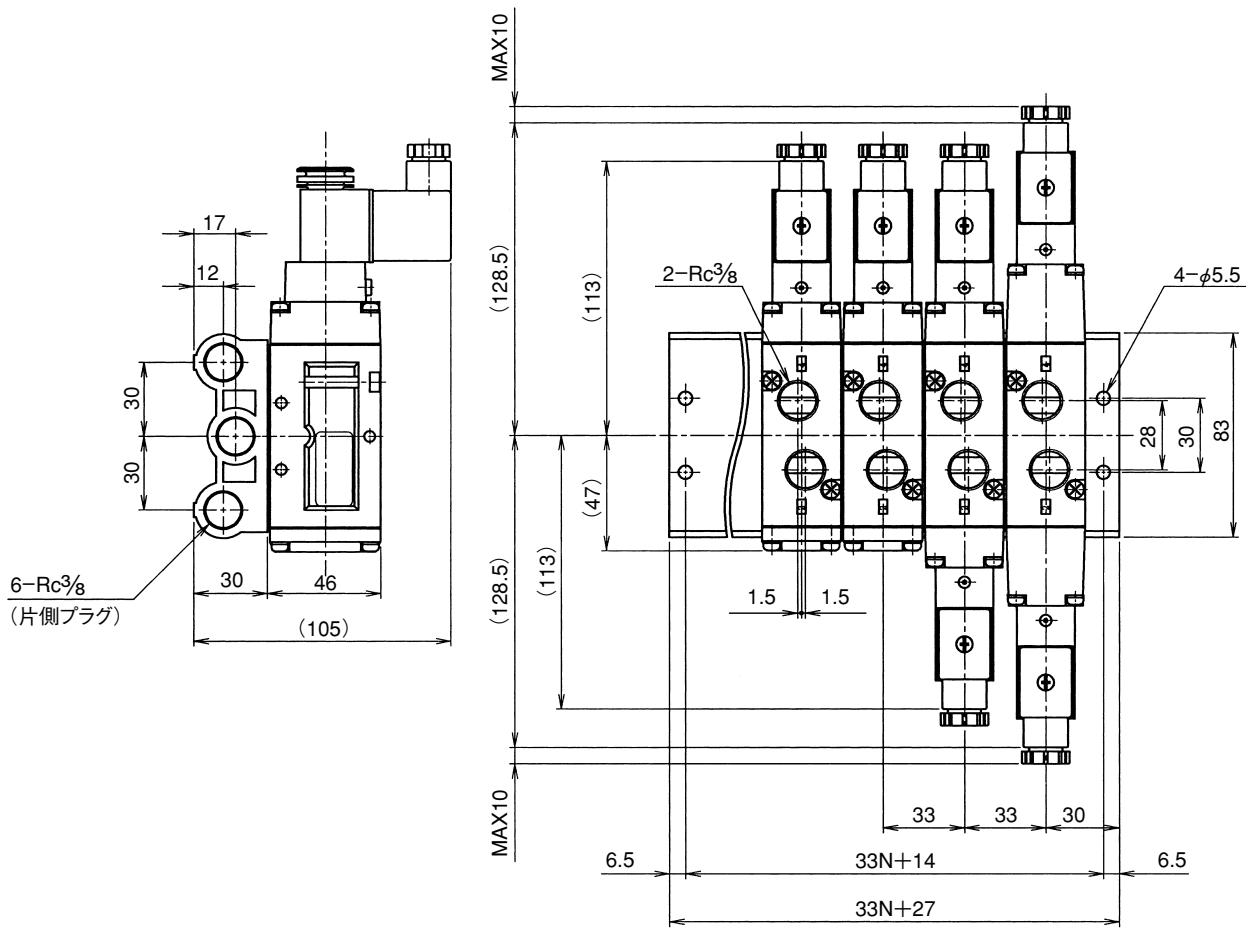
PHS530C、E、P



L：レバー式手動操作

形状寸法

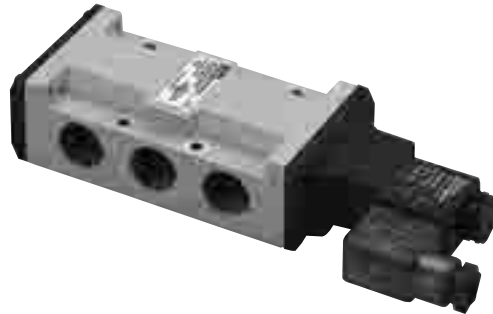
(単位：mm)



N：連数

パイロット形電磁弁 PHS541シリーズ

- ソフトシール直接配管形
- 配線方法はDINコネクタ
- 手動操作は押しボタン式とレバー式
- 保護階級IP65
- CEマーキング適合品
- ソレノイド交換が容易
- オプションで防爆用のソレノイドを用意
(防爆グレード EXmIT4)

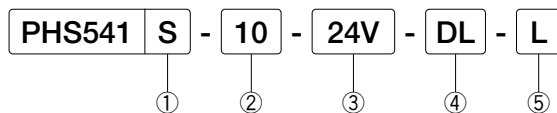


仕様

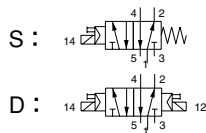
形式番号	単位	PHS541S-10	PHS541S-15	PHS541D-10	PHS541D-15
ポートサイズ		Rc $\frac{3}{8}$	Rc $\frac{1}{2}$	Rc $\frac{3}{8}$	Rc $\frac{1}{2}$
有効断面積 (Cv値)	mm ²	53 (2.9)	56 (3.0)	53 (2.9)	56 (3.0)
使用流体		無給油空気			
使用圧力範囲	MPa	0.15~0.9			
周囲温度	℃	0~60			
定格電圧	V	AC100/110V、200/220V (50/60Hz) DC24V			
許容電圧変動	%	±10			
応答時間	s	平均0.050		平均0.050	
皮相電力	VA	50Hz : 6.0 (AC110V/AC220V) 60Hz : 4.9 (AC110V/AC220V)			
消費電力	W	2.5 (DC24V)			
配線方法		リード線、DINコネクタ			
保護階級		IP65			
手動操作		押しボタン式、レバー式			
質量	kg	0.56	0.56	0.69	

表示方法

電磁弁



① 切換形式



② ポートサイズ

10 : Rc $\frac{3}{8}$
15 : Rc $\frac{1}{2}$

③ 電圧

24V : DC24V
100/110V : AC100/110V
200/220V : AC200/220V

④ 配線

D : DINコネクタ
DL : DINコネクタ(表示ランプ付)
DP : DINコネクタ(表示ランプ、サージキラー付)

⑤ 手動操作

無記号 : 押しボタン式
L : レバー式

ソレノイド形式番号

電圧	形式番号
DC24V	PEC5-24V-D
AC100/110V	PEC5-110V-D
AC200/220V	PEC5-220V-D

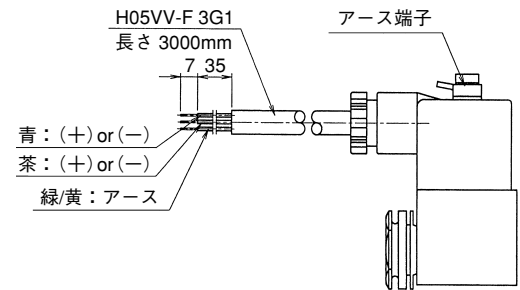
防爆用ソレノイド形式番号

電圧	形式番号
DC24V	PEC5-22-EX-24V
AC100/110V	PEC5-22-EX-110V
AC200/220V	PEC5-22-EX-220V

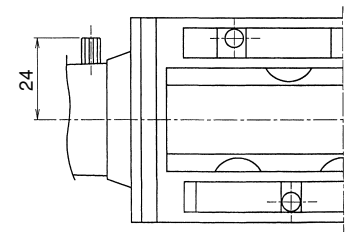
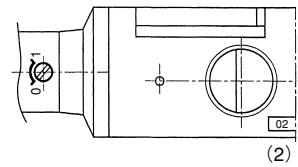
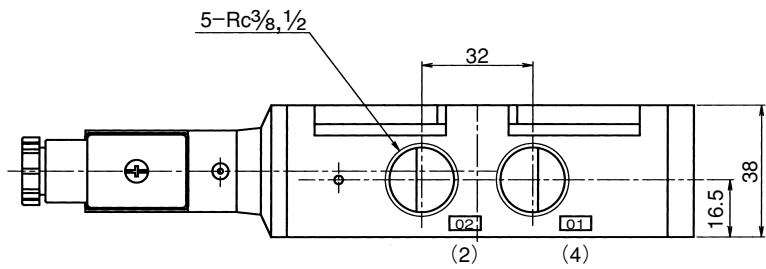
形状寸法

(単位: mm)

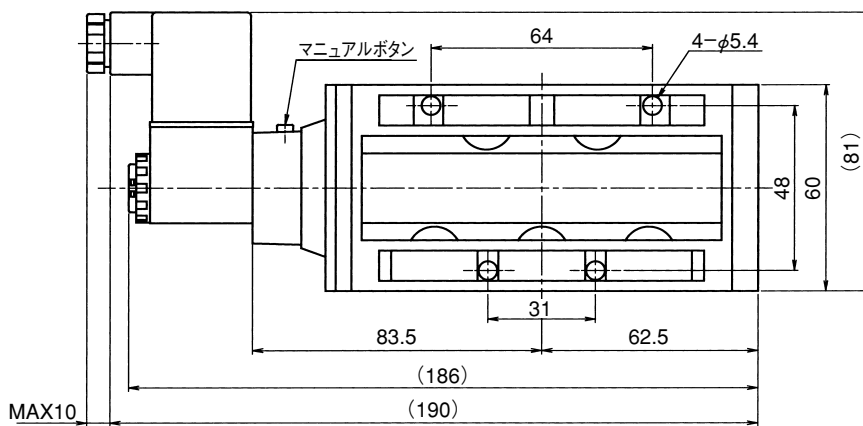
PHS541S



防爆用ソレノイド(オプション)



L: レバー式手動操作



PHS541D

