

ミニチュアタイプ



FRLユニット/C528	—————	P.183
BLユニット/U558	—————	P.186
FRユニット/U528	—————	P.189
エアフィルタ/F504	—————	P.192
スラッジフィルタ/S504	—————	P.195
ミストクリーナ/M500	—————	P.197
レギュレータ/R364	—————	P.199
ルブリケータ/L508	—————	P.202
エアインテグレータ/B549	—————	P.205
プチレギュレータ/R002	—————	P.208
リリースバルブ/P130、247	—————	P.210
付属品	—————	P.213
高感度レギュレータ/HP10	—————	P.215

標準構成/ミニチュアタイプ

構成	形式	管接続口径 Rc	構成機器		
			エアフィルタ F	レギュレータ R	ルブリケータ L
FRLユニット 	C528-02	1/4	F504-02	R364-02-G	L508-02
	C528D-02		F504D-02		L508D-02

構成	形式	管接続口径 Rc	構成機器	
			エアインテグレータ B	ルブリケータ L
BLユニット 	U558-02	1/4	B549-02-G	L508-02
	U558D-02		B549D-02-G	L508D-02

構成	形式	管接続口径 Rc	構成機器	
			エアフィルタ F	レギュレータ R
FRユニット 	U528-01、02	1/8、1/4	F504-01、02	R364-01、02-G
	U528D-01、02		F504D-01、02	

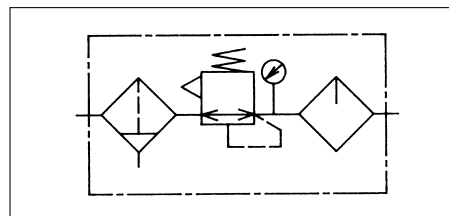
ミニチュアタイプ/

FRLユニット/C528

エアフィルタ+レギュレータ+ルブリケータ

- ☆小形のコンビネーションユニット。
- ☆自動排水機構付ドレンコックがオプション。

JIS記号



C528-02



C528D-02

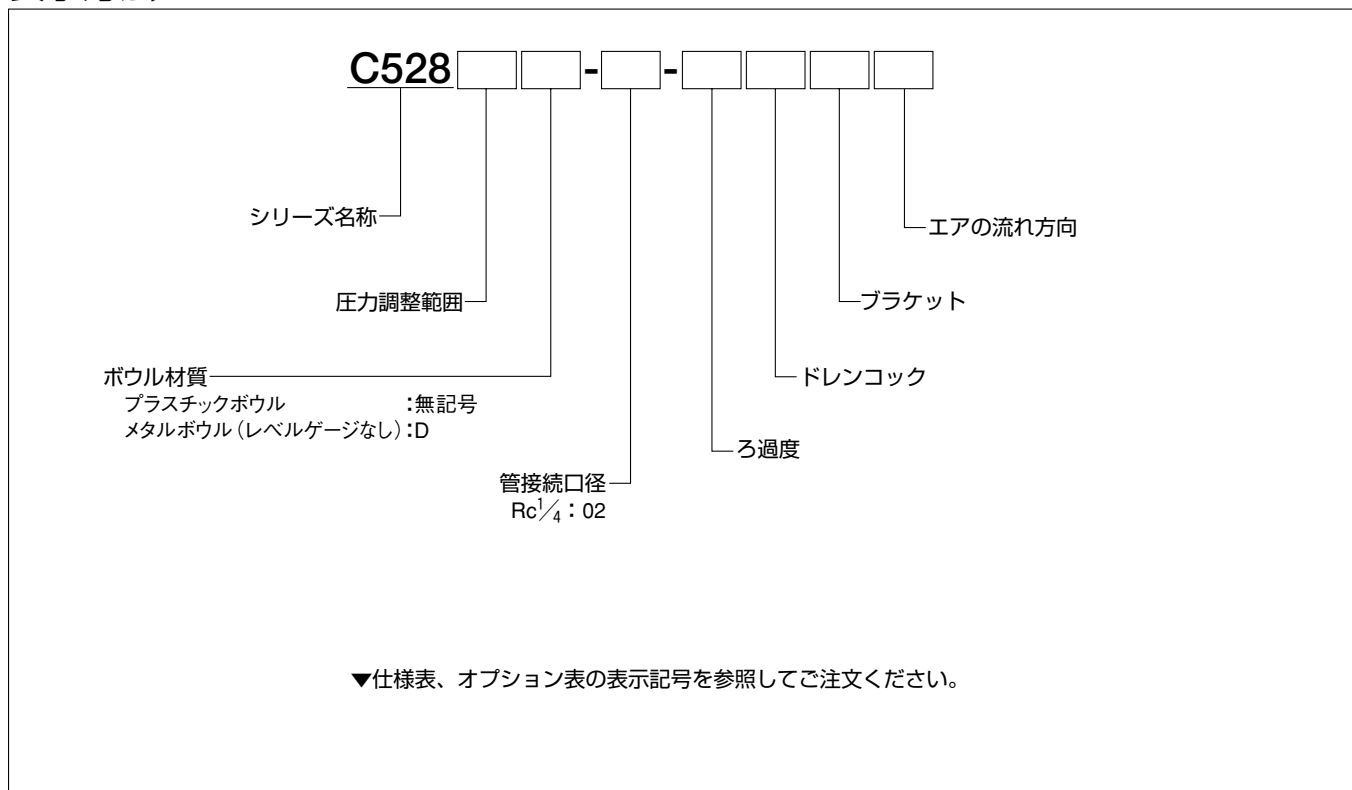
仕様

形 式	単位	C528-02	
管 接 続 口 径		Rc $\frac{1}{4}$	
最 高 使 用 圧 力	プラスチックボウル	MPa	1
	メタルボウル(レベルゲージなし)	MPa	1.2
保 証 耐 圧 力	プラスチックボウル	MPa	1.5
	メタルボウル(レベルゲージなし)	MPa	1.8
使 用 温 度 範 囲	プラスチックボウル	℃	5~50
	メタルボウル(レベルゲージなし)	℃	5~65
ろ 過 度	μm	20(標準)	
ド レ ン 貯 容 量	cm^3	10	
圧 力 調 整 範 囲	MPa	0.02~0.75(標準)	
滴 下 最 少 流 量	ℓ/min (ANR)	50	
オ イ ル 貯 容 量	cc	30	
使 用 推 奨 油		タービン油1種(ISO VG32)	
構 成 機 器	エ ア フ ィ ル タ		F504-02
	レ ギ ュ レ ー タ		R364-02
	ル ブ リ ケ ー タ		L508-02
質 量	kg	0.56	

注) 質量は標準ボウルの場合です。

ミニチュアタイプ/FRLユニット

表示方法



オプション

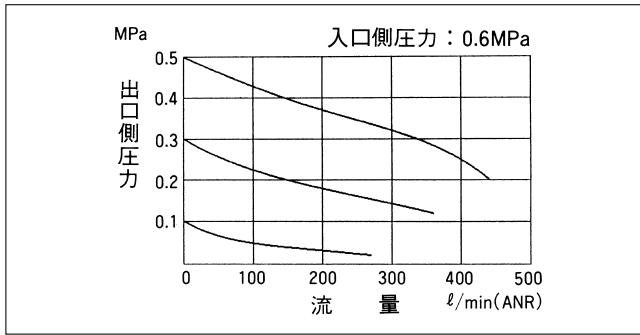
形 式	表示記号	C528-02	C528D-02	
ボウル材質		プラスチックボウル	メタルボウル (レベルゲージなし)	
圧力調整範囲	標準圧力(0.02~0.75MPa)	無記号	◎	
	低圧(0.01~0.3MPa)	L	○	
リリーフ機能	リリーフタイプ	無記号	◎	
ろ過度	5 μ m	V	○	
	20 μ m	無記号	◎	
ドレンコック	手動式	無記号	◎	
	スプリングドレン	Y	○	—
	ドレンマスタ	S	○	
圧力計	G		◎	
ブラケット	ケージブラケット	B	○	
	マウンティングブラケット	B1	○	
エアの流れ方向	左→右	無記号	◎	
	右→左	R	○	

◎は標準仕様、○は標準またはオプション。

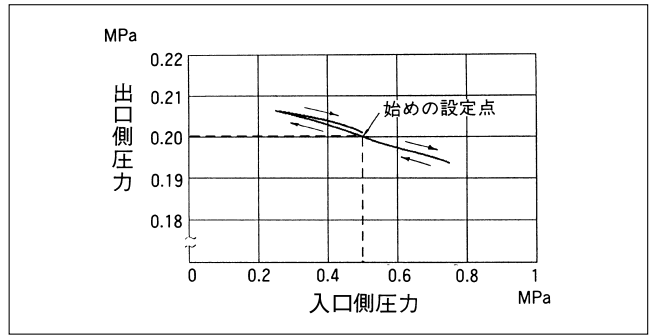
圧力計形式は、標準圧力用：G10-41、低圧用：G06-41。

ミニチュアタイプ/FRLユニット

流量特性



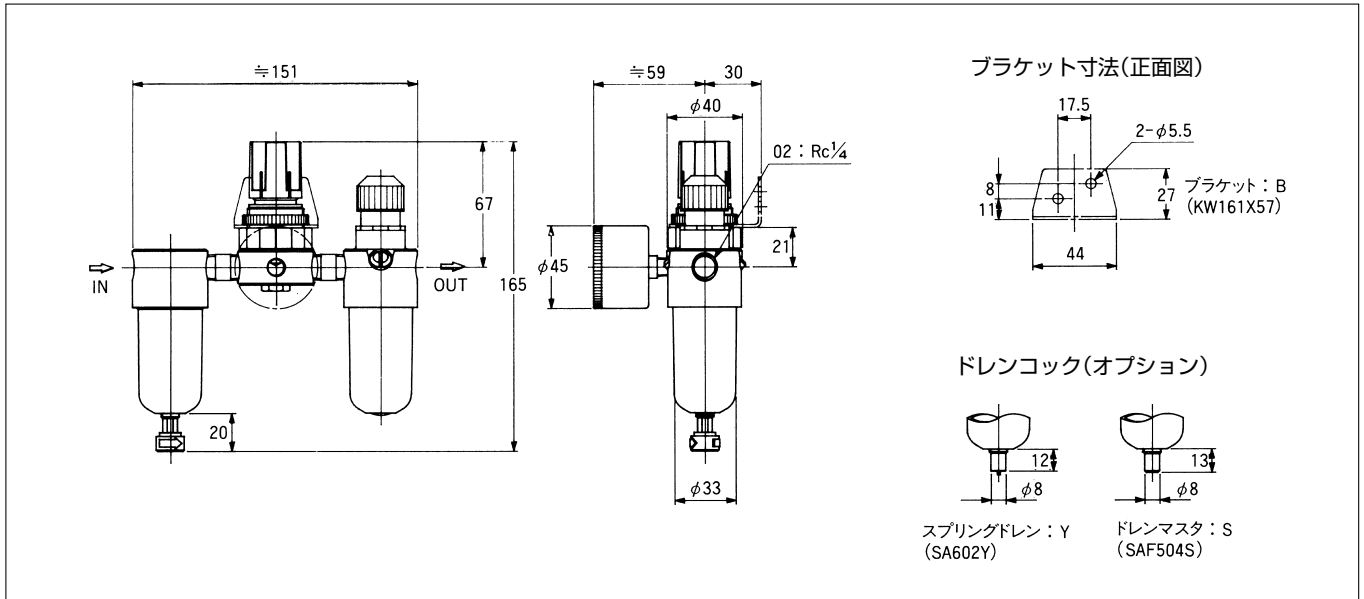
圧力特性



形状寸法

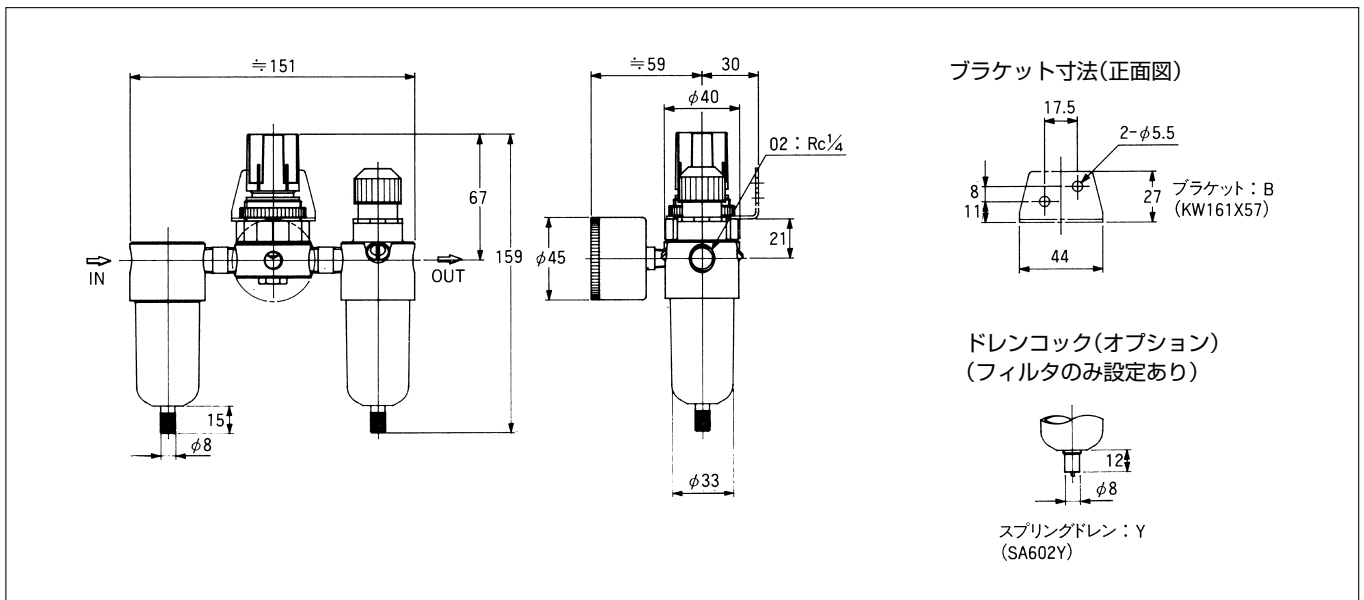
C528-02

(単位：mm)



C528D-02

(単位：mm)



ミニチュアタイプ

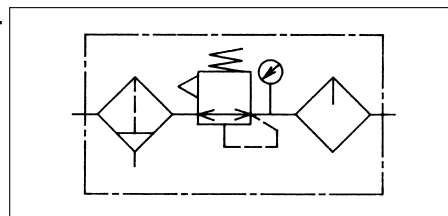
BLユニット/U558

エアインテグレータ+ルブリケーター

☆エアインテグレータとエアルブリケーターの組合せでコンパクト。

☆自動排水機構付ドレンコックがオプション。

JIS記号



U558-02



U558D-02

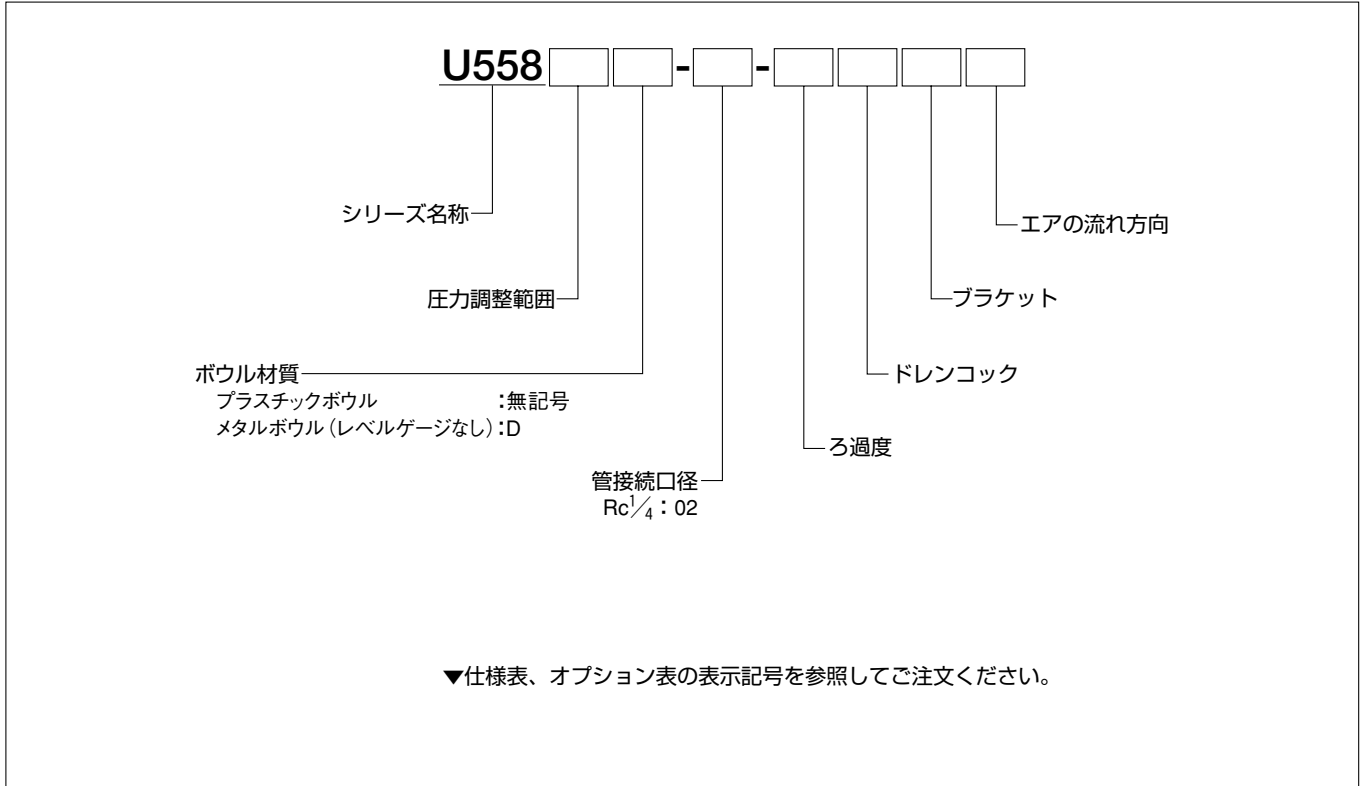
仕様

形	式	単位	U558-02
管	接 続 口	径	Rc $\frac{1}{4}$
最 高 使用 圧 力	プ ラ ス チ ッ ク ボ ウ ル	MPa	1
	メ タ ル ボ ウ ル (レ ベ ル ゲ ー ジ な し)	MPa	1.2
保 証 耐 圧 力	プ ラ ス チ ッ ク ボ ウ ル	MPa	1.5
	メ タ ル ボ ウ ル (レ ベ ル ゲ ー ジ な し)	MPa	1.8
使 用 温 度 範 囲	プ ラ ス チ ッ ク ボ ウ ル	°C	5~50
	メ タ ル ボ ウ ル (レ ベ ル ゲ ー ジ な し)	°C	5~65
ろ	過	度	μ m
			20 (標準)
ド	レ	ン 貯 容 量	cm ³
			10
圧	力 調 整 範 囲	MPa	0.02~0.75 (標準)
滴	下 最 少 流 量	ℓ/min (ANR)	30
オ	イ ル 貯 容 量	cc	30
使	用 推 奨 油		タービン油1種 (ISO VG32)
構 成 機 器	エ ア イ ン テ グ レ ー タ		B549-02
	エ ア ル ブ リ ケ ー タ		L508-02
質	量	kg	0.26

注) 質量は標準ボウルの場合です。

ミニチュアタイプ/BLユニット

表示方法



オプション

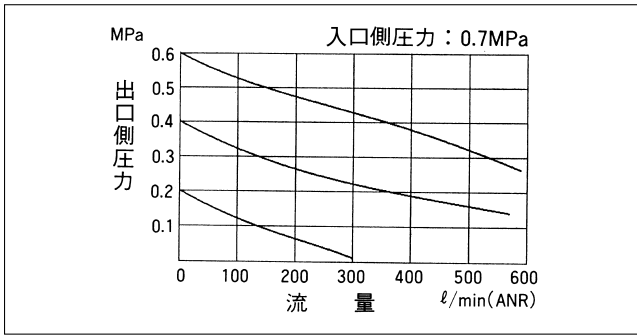
形 式	表示記号	U558-02	U558D-02
ボウル材質		プラスチックボウル	メタルボウル (レベルゲージなし)
圧力調整範囲	標準圧力(0.02~0.75MPa)	無記号	◎
	低圧(0.01~0.3MPa)	L	○
リリーフ機能	リリーフタイプ	無記号	◎
ろ過度	5μm	V	○
	20μm	無記号	◎
ドレンコック	手動式	無記号	◎
	スプリングドレン	Y	○
	ドレンマスタ	S	○
圧力計	G		◎
ブラケット	ケージブラケット	B	○
	マウンティングブラケット	B1	○
エアの流れ方向	左→右	無記号	◎
	右→左	R	○

◎は標準仕様、○は準標準またはオプション。

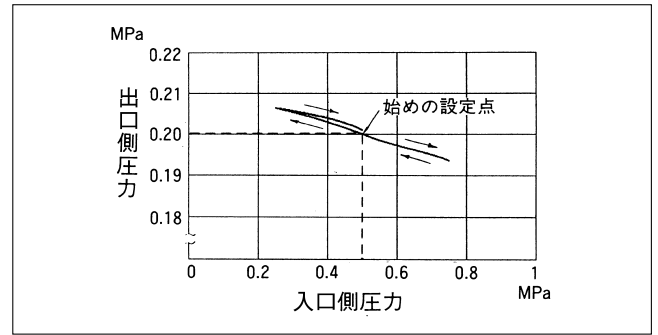
圧力計形式は、標準圧力用：G10-41、低圧用：G06-41。

ミニチュアタイプ/BLユニット

流量特性



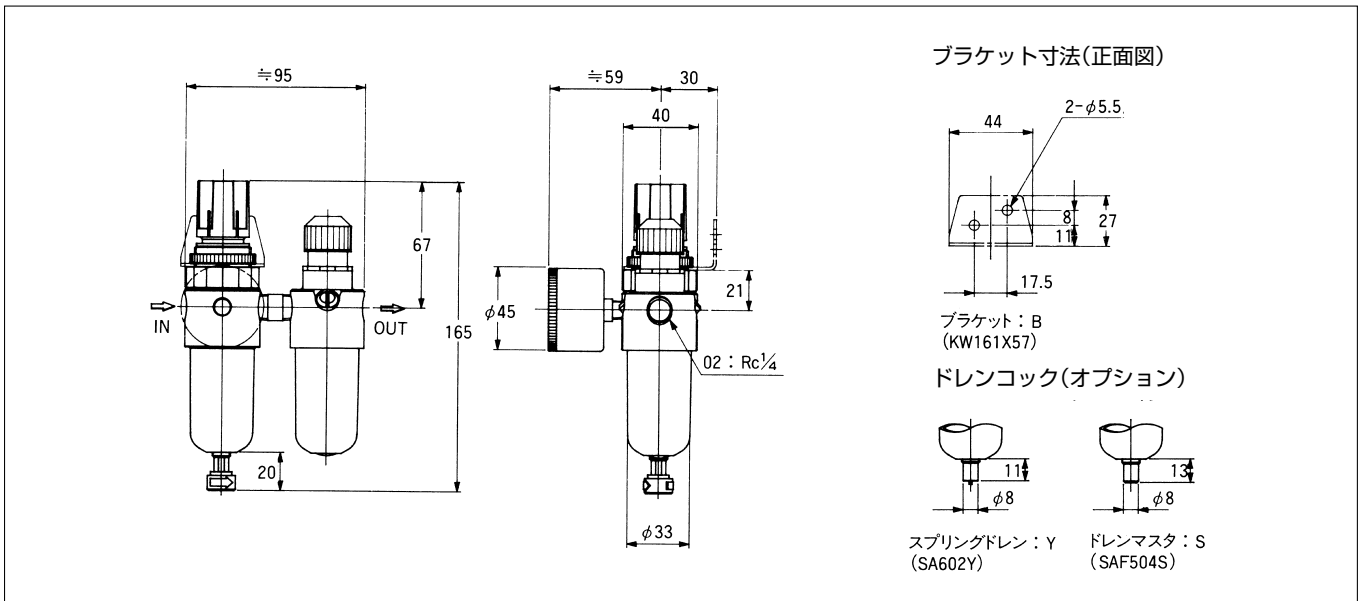
圧力特性



形状寸法

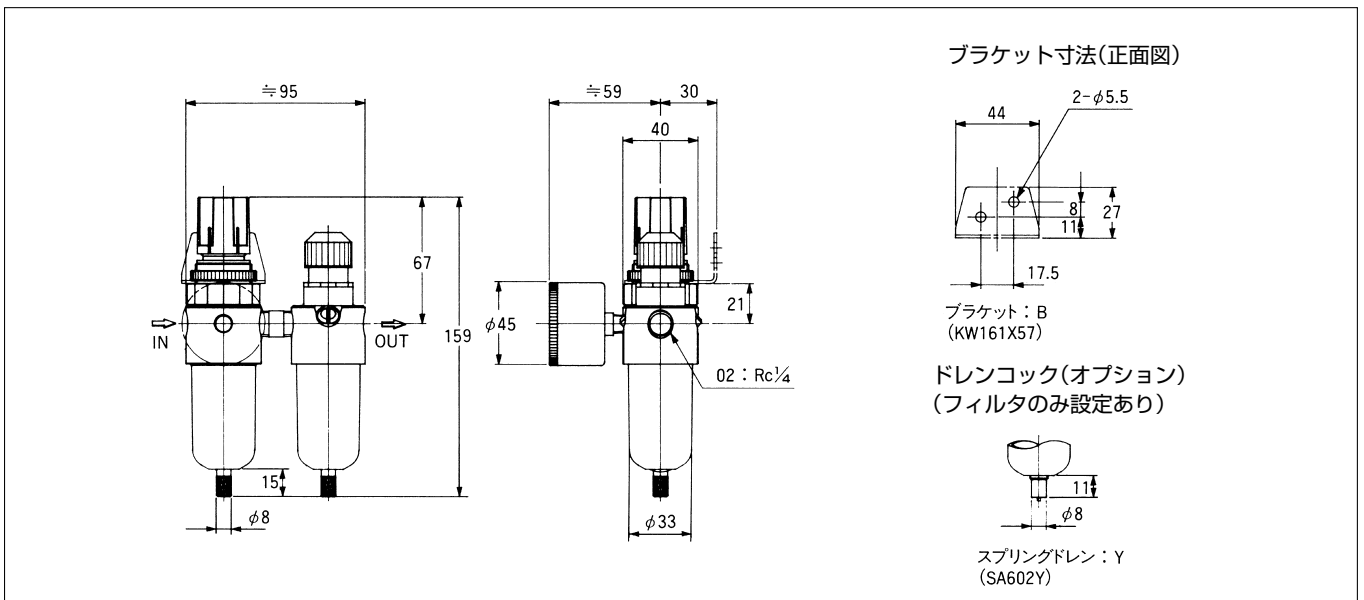
U558-02

(単位：mm)



U558D-02

(単位：mm)

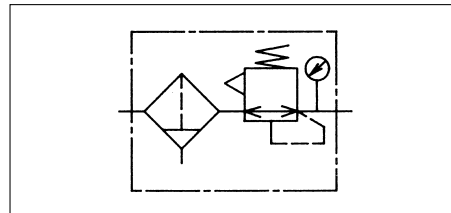


ミニチュアタイプ/ FRユニット/U528

エアフィルタ+レギュレータ

- ☆高さ方向で制限があってインテグレータが使用できない場合に有効。
- ☆FRLユニットからルブリケータを取り除いて無給油機器へ対応。
- ☆自動排水機構付ドレンコックがオプション。

JIS記号



U528-02



U528D-02

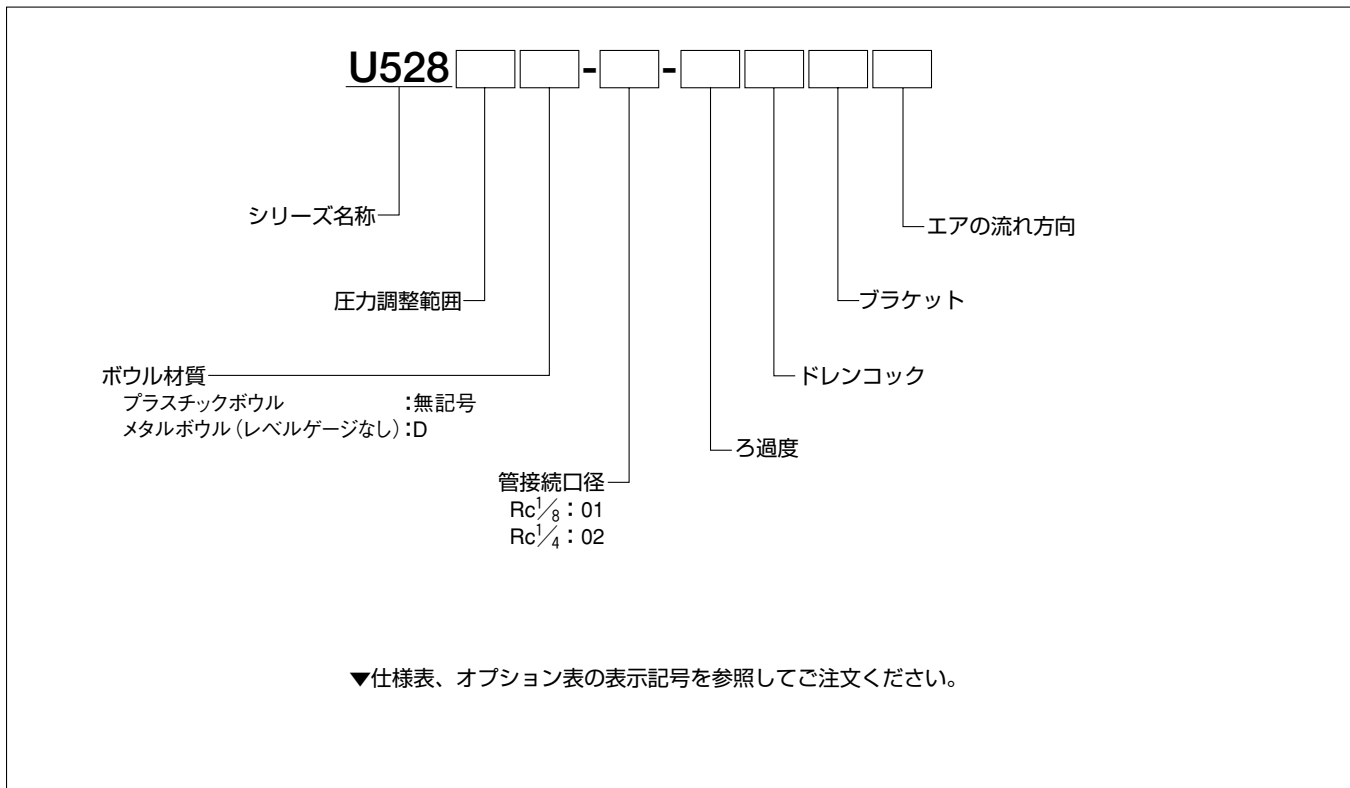
仕様

形 式	単位	U528-01、02
管 接 続 口 径		Rc $\frac{1}{8}$ 、 $\frac{1}{4}$
最 高 使 用 圧 力	プラスチックボウル	MPa 1
	メタルボウル(レベルゲージなし)	MPa 1.2
保 証 耐 圧 力	プラスチックボウル	MPa 1.5
	メタルボウル(レベルゲージなし)	MPa 1.8
使 用 温 度 範 囲	プラスチックボウル	℃ 5~50
	メタルボウル(レベルゲージなし)	℃ 5~65
ろ 過 度	μm	20(標準)
ド レ ン 貯 容 量	cm ³	10
圧 力 調 整 範 囲	MPa	0.02~0.75(標準)
構 成 機 器	エ ア フ ィ ル タ	F504-01、02
	レ ギ ュ レ ー タ	R364-01、02
質 量	kg	0.43

注) 質量は標準ボウルの場合です。

ミニチュアタイプ/FRユニット

表示方法



オプション

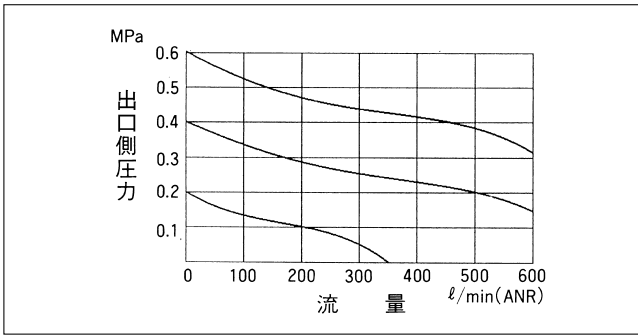
形 式	表示記号	U528-01、02	U528D-01、02
ボウル材質		プラスチックボウル	メタルボウル (レベルゲージなし)
圧力調整範囲	標準圧力(0.02~0.75MPa)	無記号	◎
	低圧(0.01~0.3MPa)	L	○
リリーフ機能	リリーフタイプ	無記号	◎
ろ過度	5 μ m	V	○
	20 μ m	無記号	◎
ドレンコック	手動式	無記号	◎
	スプリングドレン	Y	○
	ドレンマスタ	S	○ -
圧力計			◎
ブラケット	ケージブラケット	B	○
	マウンティングブラケット	B1	○(管接続口径Rc $\frac{1}{4}$ のみ)
エアの流れ方向	左→右	無記号	◎
	右→左	R	○

◎は標準仕様、○は標準またはオプション。

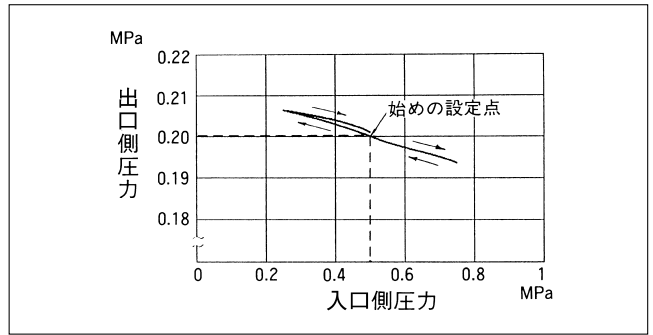
圧力計形式は、標準圧力用：G10-41、低圧用：G06-41。

ミニチュアタイプ/FRユニット

流量特性



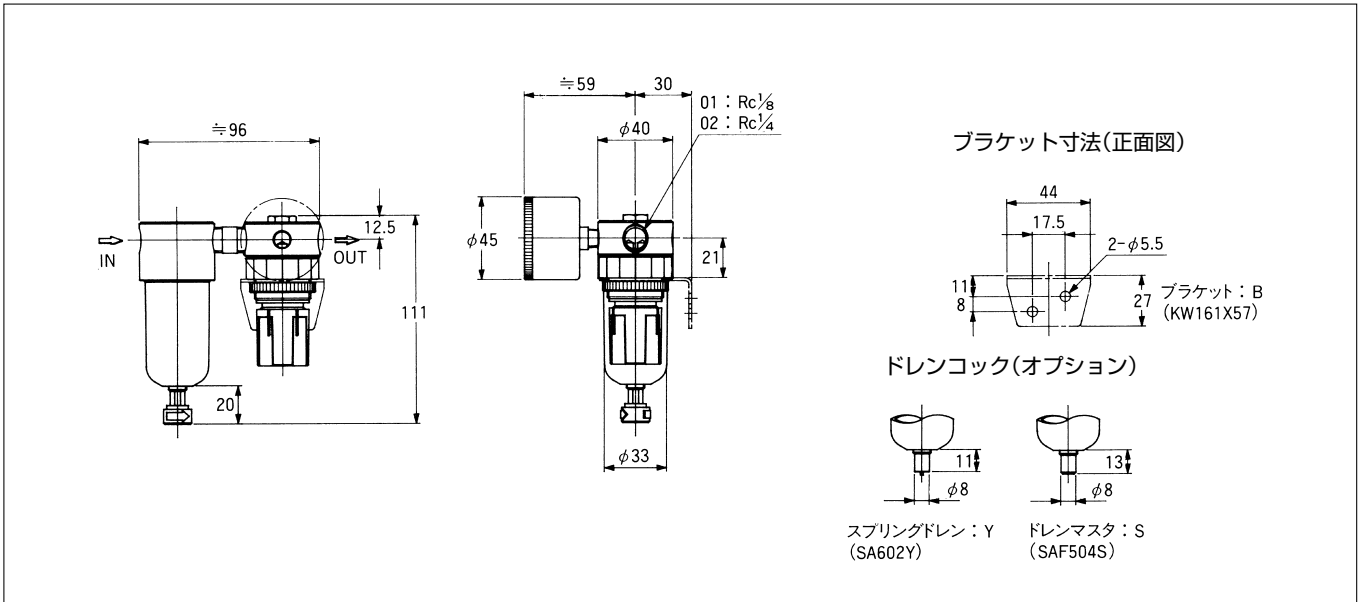
圧力特性



形状寸法

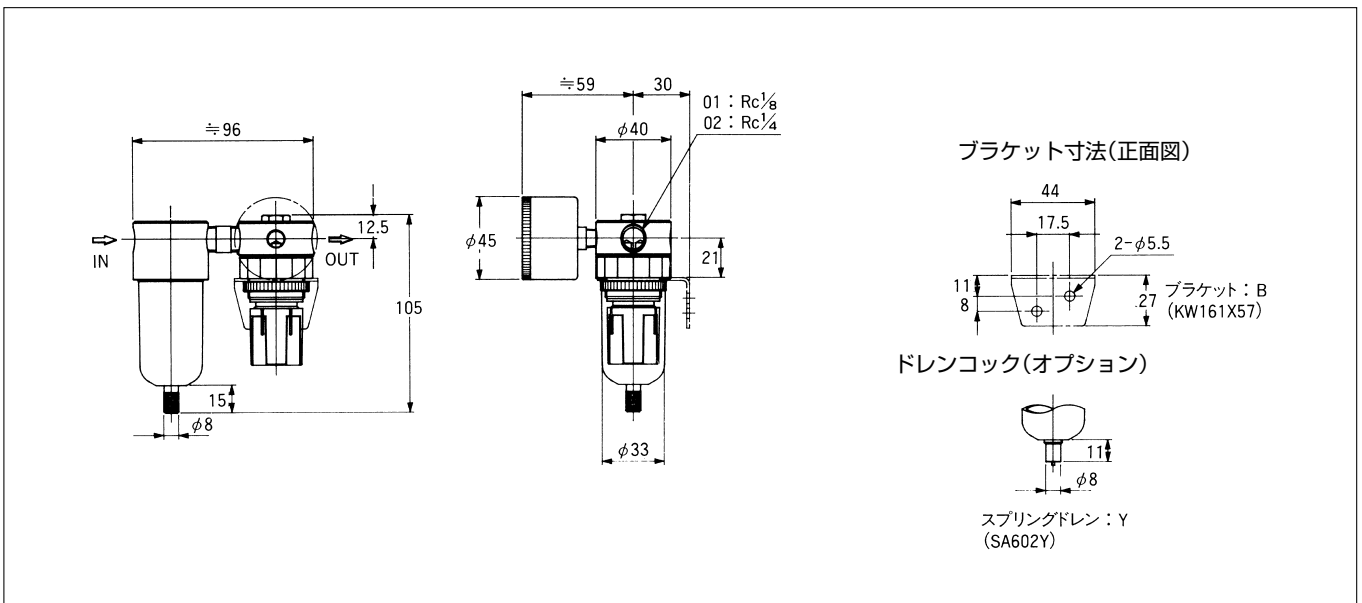
U528-01、02

(単位：mm)



U528D-01、02

(単位：mm)



ミニチュアタイプ

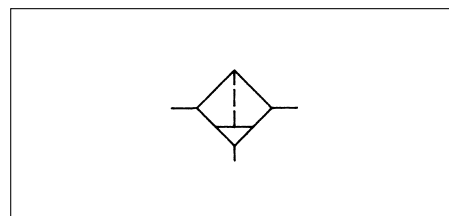
エアフィルタ/F504

☆コンパクト設計によりスペースに制限のある場合に有効。

☆油滴、水滴、ゴミを除去。

☆自動排水機構付ドレンコックがオプション。

JIS記号



F504-02



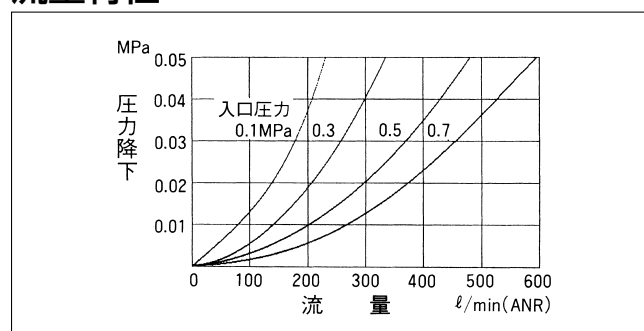
F504D-02

仕様

形 式	単 位	F504-01、02	
管 接 続 口 径		Rc $1/8$ 、 $1/4$	
最 高 使 用 圧 力	プ ラ ス チ ッ ク ボ ウ ル	MPa	1
	メ タ ル ボ ウ ル (レ ベ ル ゲ ー ジ な し)	MPa	1.2
保 証 耐 圧 力	プ ラ ス チ ッ ク ボ ウ ル	MPa	1.5
	メ タ ル ボ ウ ル (レ ベ ル ゲ ー ジ な し)	MPa	1.8
使 用 温 度 範 囲	プ ラ ス チ ッ ク ボ ウ ル	°C	5~50
	メ タ ル ボ ウ ル (レ ベ ル ゲ ー ジ な し)	°C	5~65
ろ 過 度		μm	20 (標準)
ド レ ン 貯 容 量		cm^3	10
質 量		kg	0.22

注) 質量は標準ボウルの場合です。

流量特性



ミニチュアタイプ/エアフィルタ

表示方法

F504 - -

シリーズ名称

ボウル材質
プラスチックボウル : 無記号
メタルボウル (レベルゲージなし) : D

管接続口径
Rc $\frac{1}{8}$: 01
Rc $\frac{1}{4}$: 02

ろ過度

ドレンコック

ブラケット

エアの流れ方向

▼仕様表、オプション表の表示記号を参照してご注文ください。

オプション

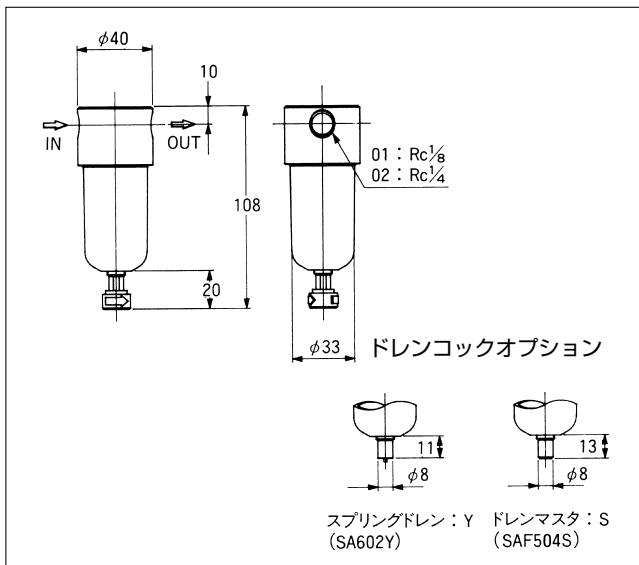
形	式	表示記号	F504-01、02	F504D-01、02
ボウル材質			プラスチックボウル	メタルボウル (レベルゲージなし)
ろ過度	5 μ m	V		○
	20 μ m	無記号		◎
ドレンコック	手動式	無記号		◎
	スプリングドレン	Y		○
	ドレンマスタ	S	○	—
ブラケット	マウンティングブラケット	B1	○ (管接続口径Rc $\frac{1}{4}$ のみ)	
エアの流れ方向	左→右	無記号		◎
	右→左	R		○

◎は標準仕様、○は標準またはオプション。

形状寸法

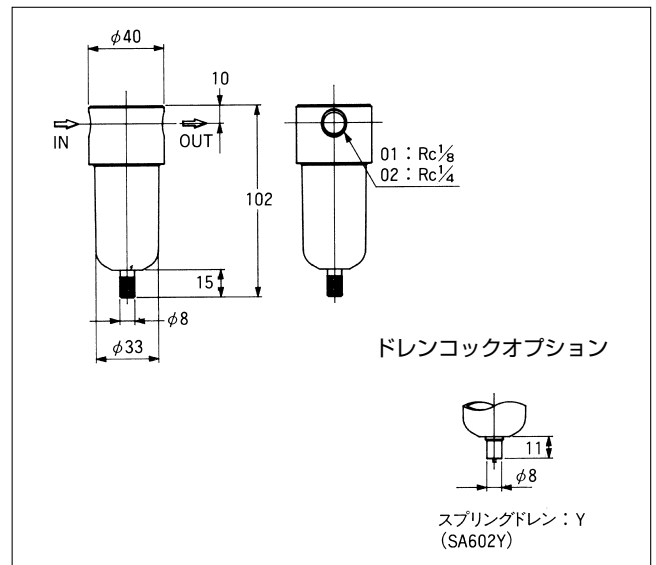
F504-01、02

(単位: mm)



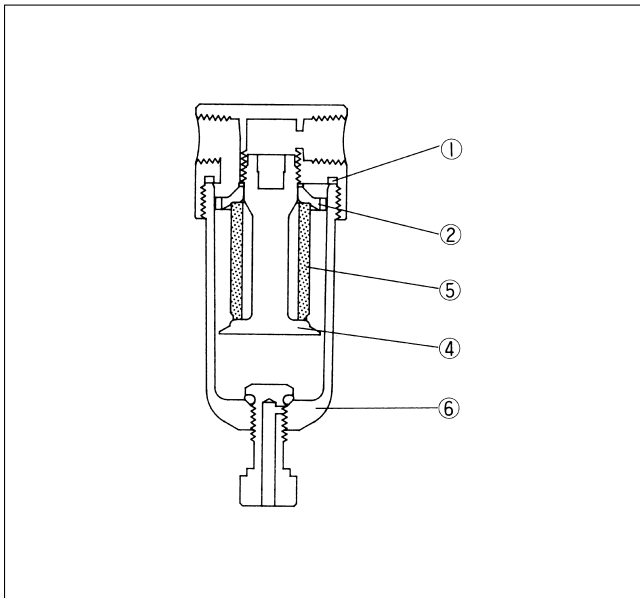
F504D-01、02

(単位: mm)



ミニチュアタイプ/エアフィルタ

構造



スペアパーツ

部番	部品名称	F504-01.02	
①	ボウルガスカート	504Z101	
②	ベーンプレート	504Z75	
④	リテナ	F504-0491P	
⑤	フィルタ エレメント	5 μ m	504Z77-5-PP
		20 μ m	504Z77-20-PP
⑥	ボウルと ドレンコック	プラスチックボウル	SAF05Y10-1
		メタルボウル	SAF06Z10

ミニチュアタイプ スラッジフィルタ / S504

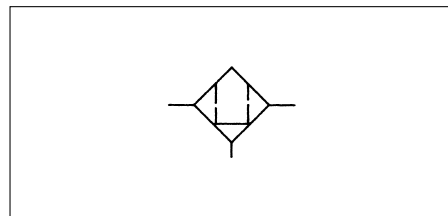
☆ろ過度0.3 μm 。

☆コンパクト設計によりスペースに制限のある場合に有効。

☆油霧、0.3 μm 以上のゴミを効率よく除去し、空気圧機器のトラブルを防止。

☆自動排水機構付ドレンコックがオプション

JIS記号



S504-02



S504D-02

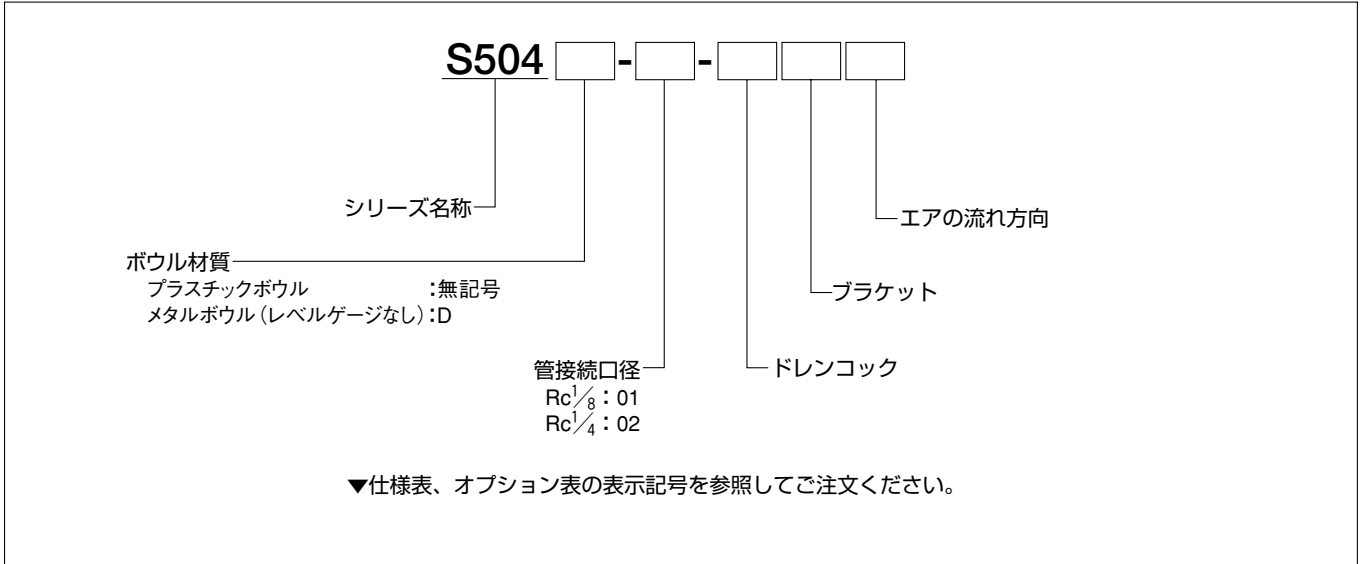
仕様

形 式	単 位	S504-01、02
管 接 続 口 径		Rc $\frac{1}{8}$ 、 $\frac{1}{4}$
最 高 使 用 圧 力	MPa	1
	MPa	1.2
保 証 耐 圧 力	MPa	1.5
	MPa	1.8
使 用 温 度 範 囲	$^{\circ}\text{C}$	5~50
	$^{\circ}\text{C}$	5~65
ろ 過 度	μm	0.3
ド レ ン 貯 容 量	cm^3	10
処 理 空 気 量	ℓ/min (ANR)	250
質 量	kg	0.24

注) 質量は標準ボウルの場合です。

ミニチュアタイプ/スラッジフィルタ

表示方法



オプション

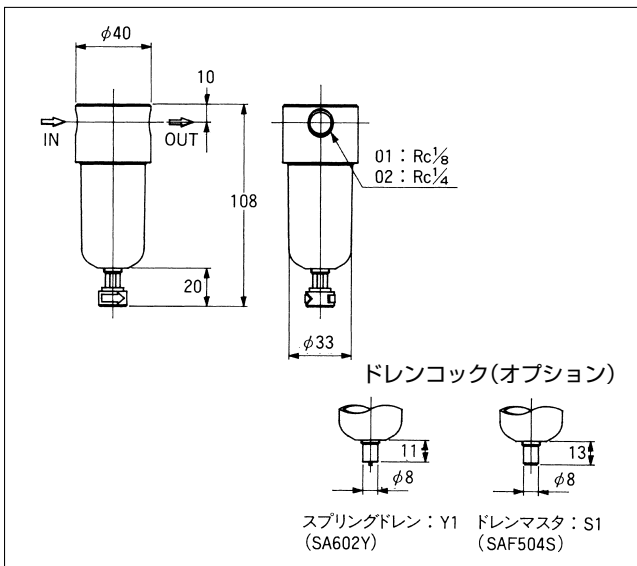
形	式	表示記号	S504-01,02	S504D-01,02
ボウル材質			プラスチックボウル	メタルボウル (レベルゲージなし)
ドレンコック	手動式	無記号		◎
	スプリングドレン	Y1		○
	ドレンマスタ	S1	○	—
ブラケット	マウンティングブラケット	B1	○ (管接続口径 Rc ¹ / ₄ のみ)	
エアの流れ方向	左→右	無記号		◎
	右→左	R		○

◎は標準仕様、○は標準またはオプション。

形状寸法

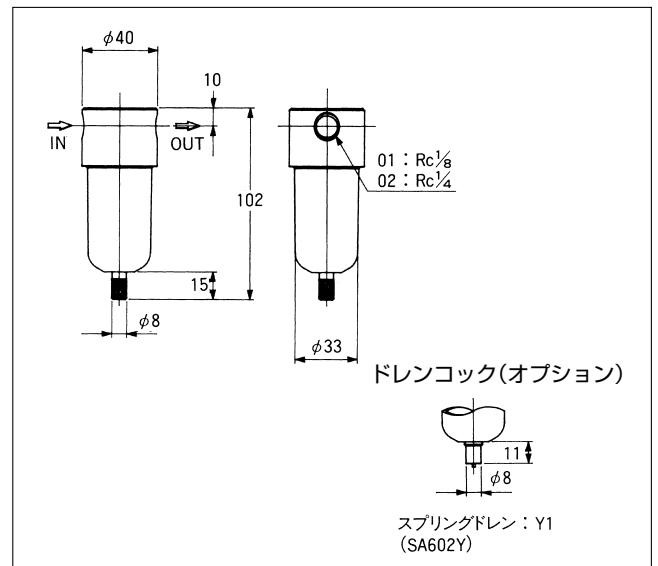
S504-01,02

(単位: mm)



S504D-01,02

(単位: mm)



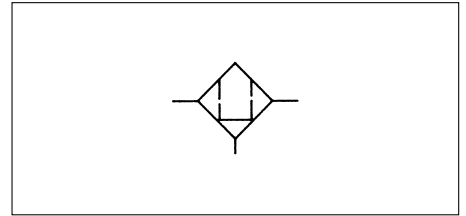
交換用エレメント形式

フィルタ形式	エレメント形式
S504-01,02	F507-0771

ミニチュアタイプ ミストクリーナ/M500

- ☆ろ過度0.01 μm 。
- ☆コンパクト設計によりスペースに制限のある場合に有効。
- ☆エアゾル（超微粒子）、微細なゴミを効率良く除去し、空気圧機器のトラブルを防止。
- ☆自動排水機構付ドレンコックがオプション

JIS記号



M500-02



M500D-02

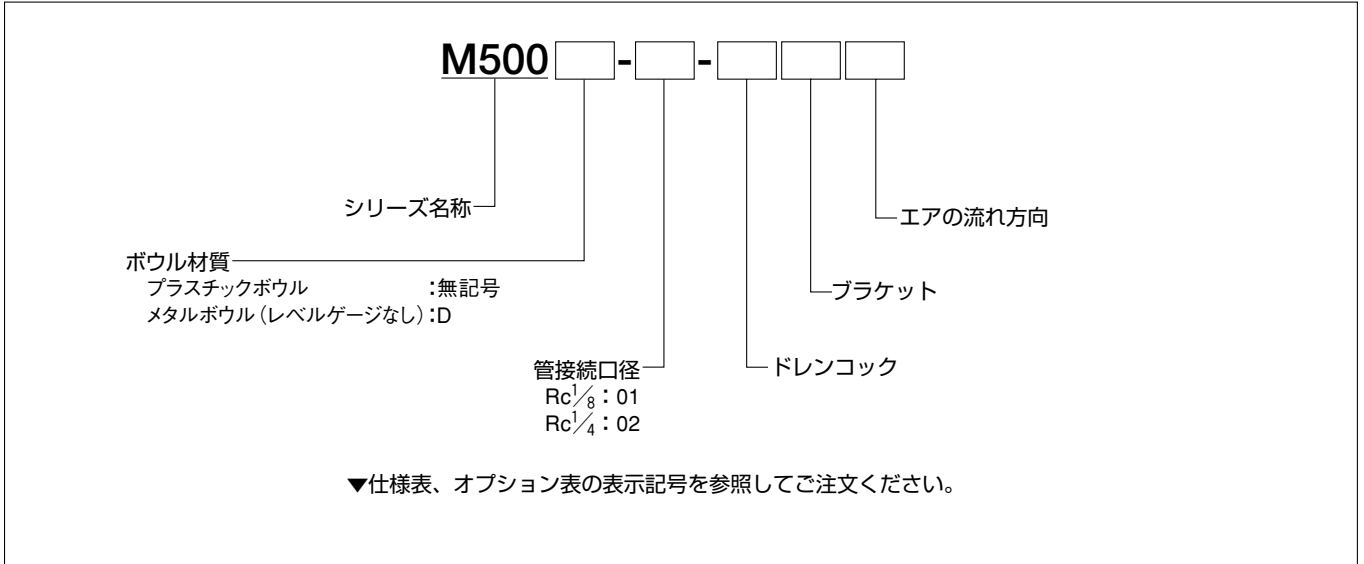
仕様

形 式	単 位	M500-01、02
管 接 続 口 径		Rc $\frac{1}{8}$ 、 $\frac{1}{4}$
最 高 使 用 圧 力	プ ラ ス チ ッ ク ボ ウ ル	MPa 1
	メ タ ル ボ ウ ル (レ ベ ル ゲ ー ジ な し)	MPa 1.2
保 証 耐 圧 力	プ ラ ス チ ッ ク ボ ウ ル	MPa 1.5
	メ タ ル ボ ウ ル (レ ベ ル ゲ ー ジ な し)	MPa 1.8
使 用 温 度 範 囲	プ ラ ス チ ッ ク ボ ウ ル	$^{\circ}\text{C}$ 5~50
	メ タ ル ボ ウ ル (レ ベ ル ゲ ー ジ な し)	$^{\circ}\text{C}$ 5~65
ろ 過 度	μm	0.01
ド レ ン 貯 容 量	cm^3	10
処 理 空 気 量	ℓ/min (ANR)	250
質 量	kg	0.24

注) 質量は標準ボウルの場合です。

ミニチュアタイプ/ミストクリーナ

表示方法



オプション

形	式	表示記号	M500-01、02	M500D-01、02
ボウル材質			プラスチックボウル	メタルボウル (レベルゲージなし)
ドレンコック	手動式	無記号		◎
	スプリングドレン	Y1		○
	ドレンマスタ	S1	○	—
ブラケット	マウンティングブラケット	B1	○(管接続口径Rc1/4のみ)	
エアの流れ方向	左→右	無記号		◎
	右→左	R		○

◎は標準仕様、○は準標準またはオプション。

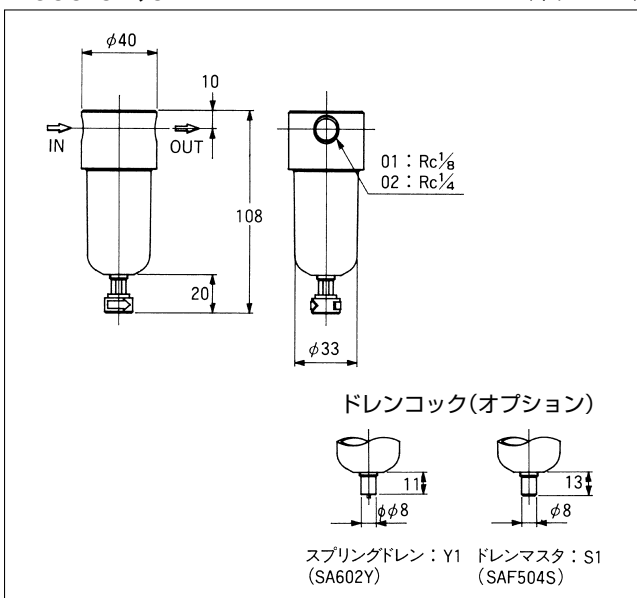
交換用エレメント形式

フィルタ形式	エレメント形式
M500-01、02	F501-0771

形状寸法

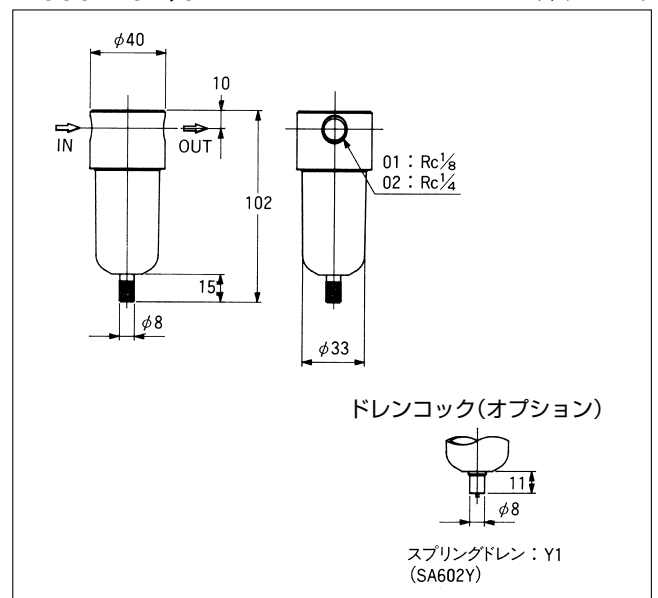
M500-01、02

(単位：mm)



M500D-01、02

(単位：mm)



ミニチュアタイプ レギュレータ/R364

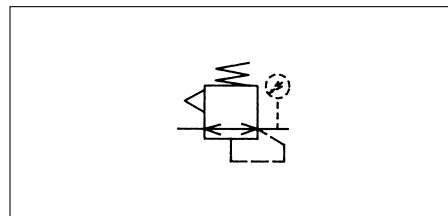
☆コンパクト設計によりスペースに制限のある場合に有効。

☆プッシュロックノブにより操作簡単。

☆豊富な圧力バリエーション。

☆リバーシブルタイプをオプション化。

JIS記号

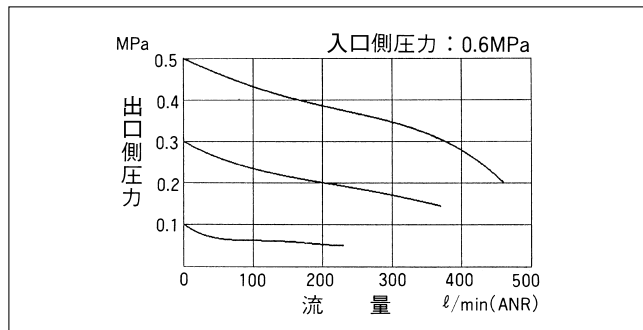


R364-02

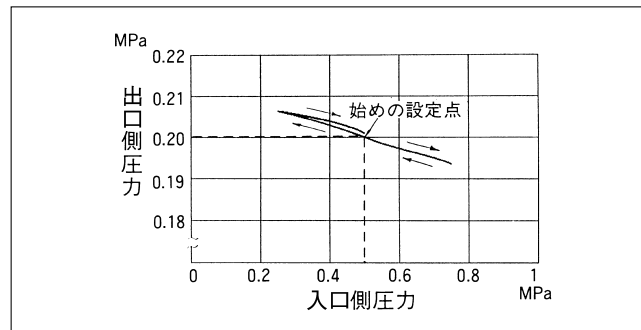
仕様

形 式	単 位	R364-01、02
管 接 続 口 径		Rc $\frac{1}{8}$ 、 $\frac{1}{4}$
最 高 使 用 圧 力	MPa	1.4
保 証 耐 圧 力	MPa	2.1
使 用 温 度 範 囲	℃	5~65
圧 力 調 整 範 囲	MPa	0.02~0.75
質 量	kg	0.21

流量特性

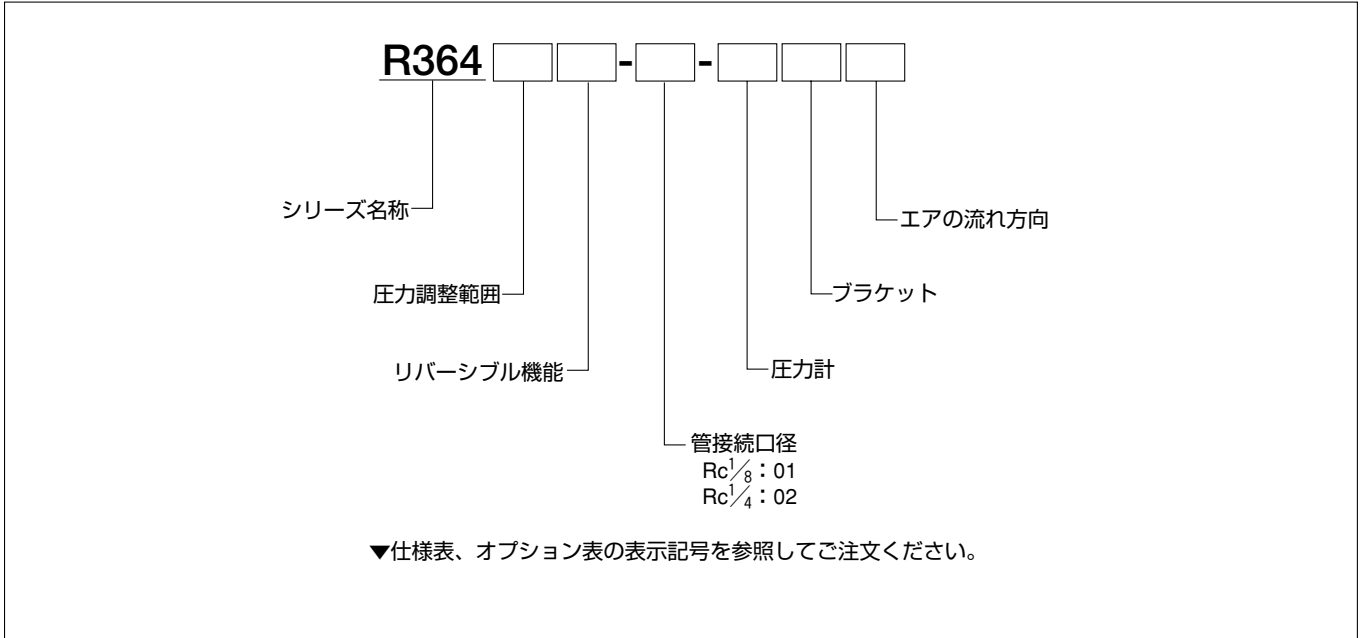


圧力特性



ミニチュアタイプ/レギュレータ

表示方法



オプション

形 式	表示記号	R364-01、02	
圧 力	標準圧力(0.02~0.75MPa)	無記号	◎
調 整 範 囲	低 圧(0.01~0.3MPa)	L	○
リリーフ機能	リリーフタイプ	無記号	◎
リバーシブル機能	ノンリバーシブルタイプ	無記号	◎
	リバーシブルタイプ	X	○
圧 力 計		G	○
ブラケット	ケージブラケット	B	○
	マウンティングブラケット	B1	○(R364-02のみ)
	パネルマウント(アルミ)	A	○
エ ア の 流 れ 方 向	左→右	無記号	◎
	右→左	R	○

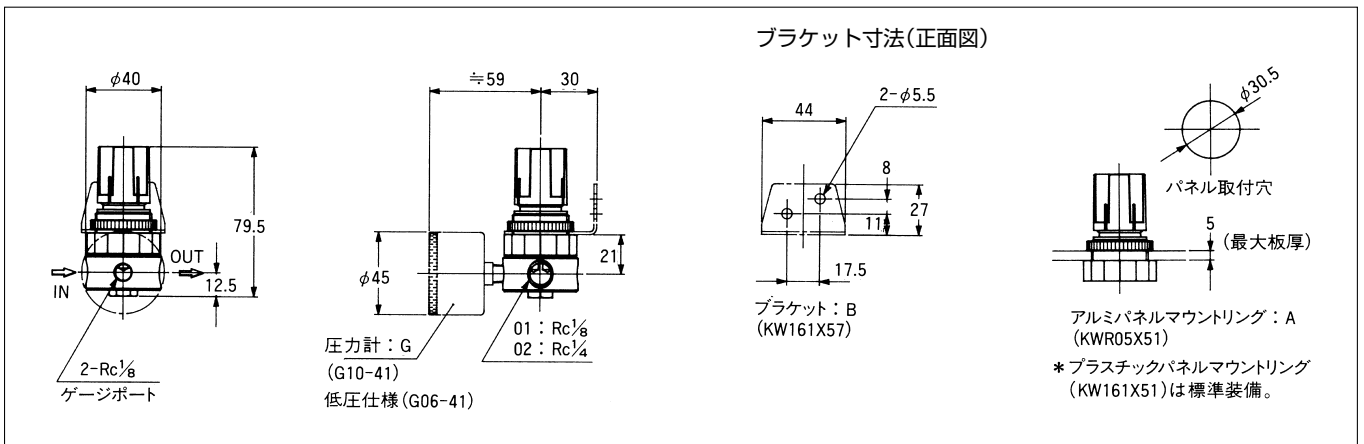
◎は標準仕様、○は標準またはオプション。

圧力計形式は、標準圧力用：G10-41、低圧用：G06-41。

形状寸法

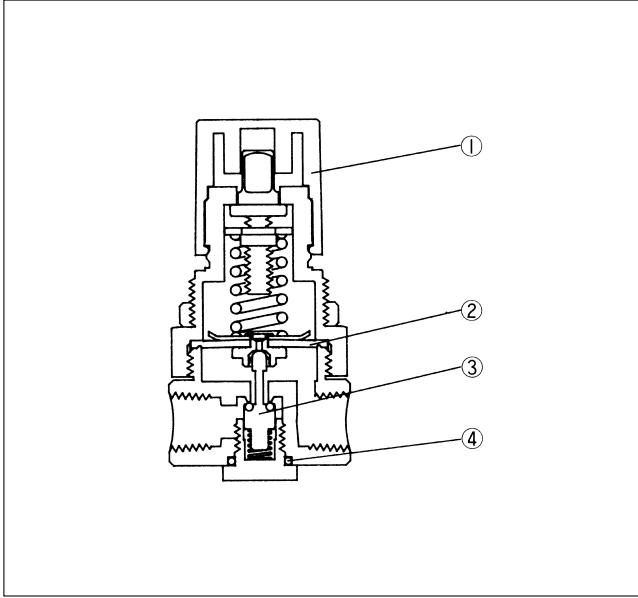
R364-01、02

(単位：mm)



ミニチュアタイプ/レギュレータ

構造



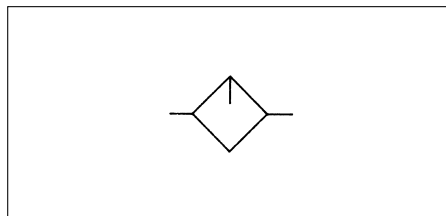
スペアパーツ

部番	部品名称	R364-01、02
①	調圧ノブ	KWR55Y54
②	ダイヤフラム	SA162Y20-2
③	ディスク弁	KWSA162Y37
④	ボトムプラグガスケット	AS568-011

ミニチュアタイプ ルブリケーター/L508

- ☆コンパクト設計によりスペースに制限のある場合に有効。
- ☆独自のバイパス機能により優れた流量特性。
- ☆圧力や流量の変化にも安定した給油が可能。

JIS記号



L508-02



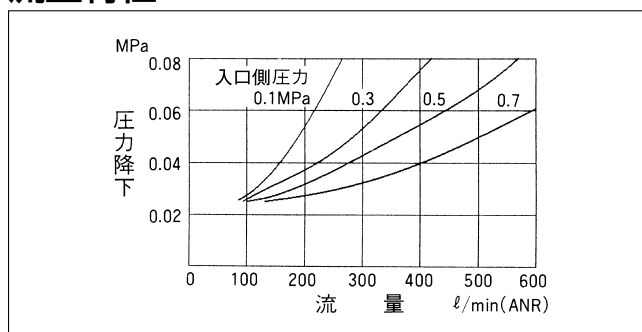
L508D-02

仕様

形 式	単 位	L508-02	
管 接 続 口 径		Rc $\frac{1}{4}$	
最 高 使 用 圧 力	プラスチックボウル	MPa	1
	メタルボウル(レベルゲージなし)	MPa	1.2
保 証 耐 圧 力	プラスチックボウル	MPa	1.5
	メタルボウル(レベルゲージなし)	MPa	1.8
使 用 温 度 範 囲	プラスチックボウル	°C	5~50
	メタルボウル(レベルゲージなし)	°C	5~65
滴 下 最 少 流 量	ℓ/min(ANR)		30
オ イ ル 貯 容 量	cm ³		30
使 用 推 奨 油 質			タービン油1種(ISO VG32)
	kg		0.13

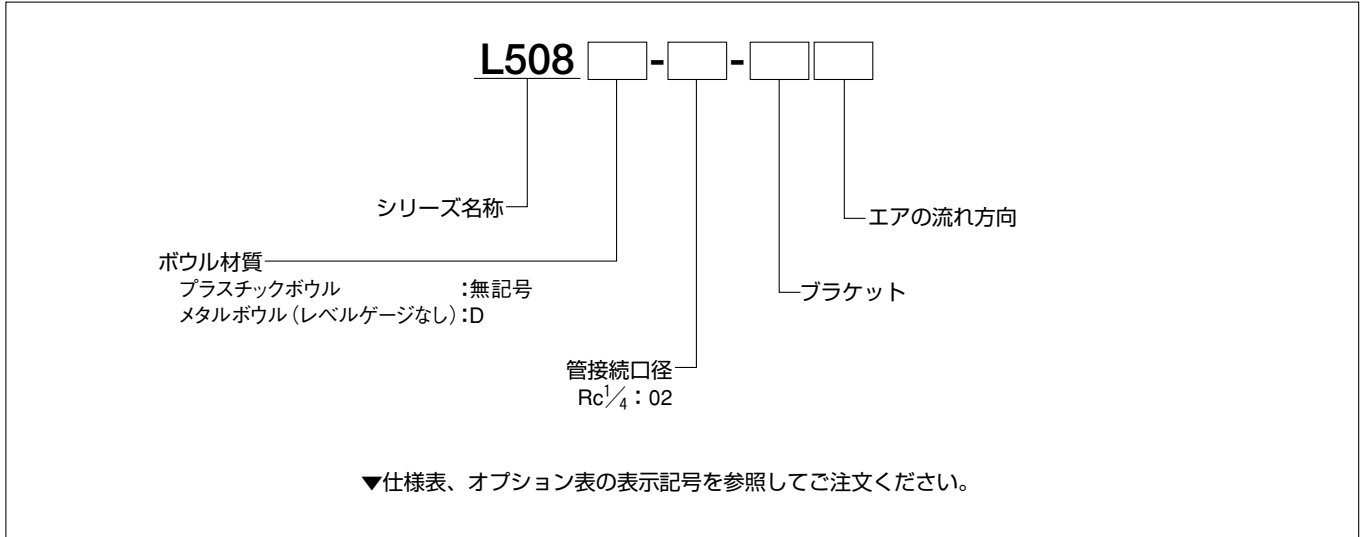
注) 質量は標準ボウルの場合です。

流量特性



ミニチュアタイプ/ルブリケーター

表示方法



オプション

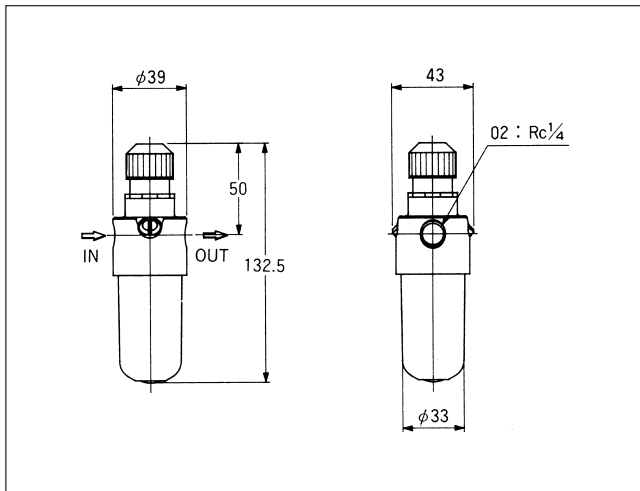
形	式	表示記号	L508-02	L508D-02
ボウルの材質			プラスチックボール	メタルボール (レベルゲージなし)
ブラケット	マウンティングブラケット	B1		○
エアの流れ方向	左→右	無記号		◎
	右→左	R		○

◎は標準仕様、○は標準またはオプション。

形状寸法

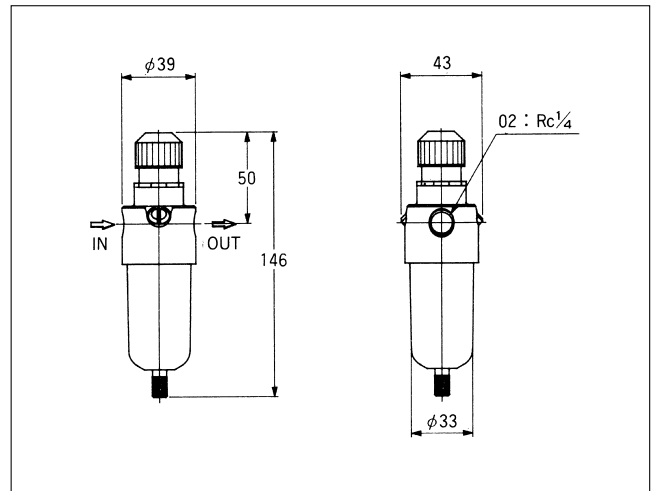
L508-02

(単位: mm)



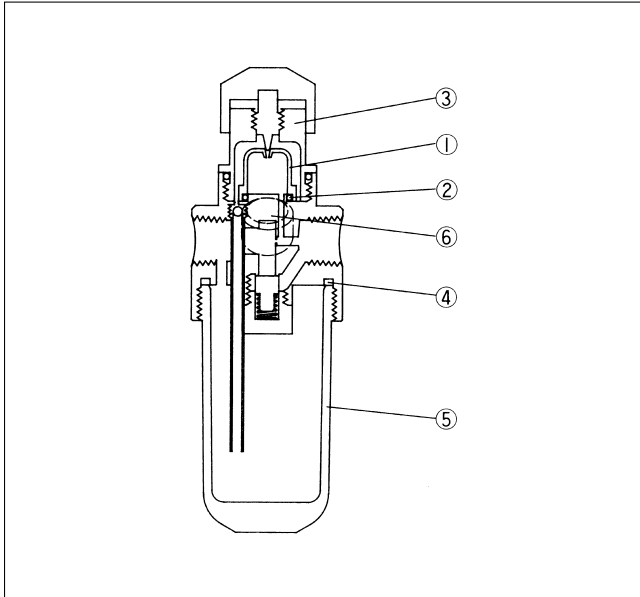
L508D-02

(単位: mm)



ミニチュアタイプ/ルブリケーター

構造



スペアパーツ

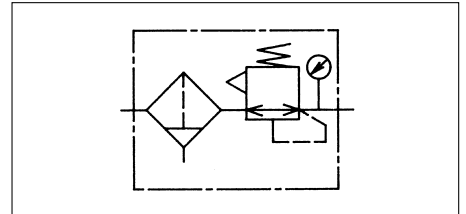
部番	部品名称	L508-02	
①	ドリップスポウト	L100-2037P	
②	ドリップスポウトリング	AS568-014	
③	サイトドーム	SAL100-0143	
④	ボールガスケット	504Z101	
⑤	ボールと	プラスチックボール	F07Y3
	ドレンコック	メタルボール	SAF06Z10
⑥	フィルプラグ (Oリング含む)	SAL30-0042	

ミニチュアタイプ

エアインテグレータ/B549

- ☆コンパクト設計によりスペースに制限のある場合に有効。
- ☆プッシュロックノブにより操作が簡単。
- ☆自動排水機構付ドレンコックがオプション。

JIS記号



B549-02



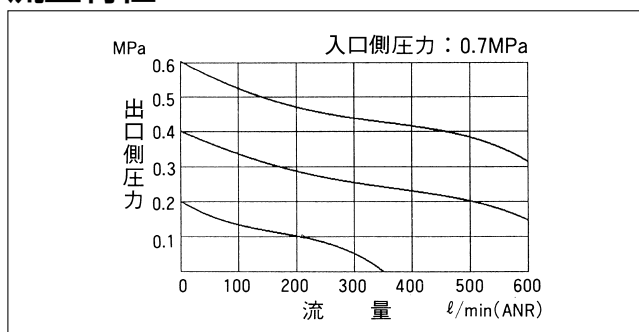
B549D-02

仕様

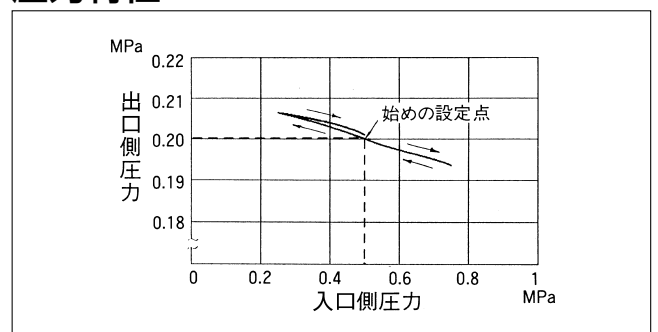
形 式	単 位	B549-01、02	
管 接 続 口 径		Rc $\frac{1}{8}$ 、 $\frac{1}{4}$	
最 高 使 用 圧 力	プ ラ ス チ ッ ク ボ ウ ル	MPa	1
	メ タ ル ボ ウ ル (レ ベ ル ゲ ー ジ な し)	MPa	1.2
保 証 耐 圧 力	プ ラ ス チ ッ ク ボ ウ ル	MPa	1.5
	メ タ ル ボ ウ ル (レ ベ ル ゲ ー ジ な し)	MPa	1.8
使 用 温 度 範 囲	プ ラ ス チ ッ ク ボ ウ ル	℃	5~50
	メ タ ル ボ ウ ル (レ ベ ル ゲ ー ジ な し)	℃	5~65
ろ 過 度	μm	20 (標準)	
ド レ ン 貯 容 量	cm^3	10	
圧 力 調 整 範 囲	MPa	0.02~0.75 (標準)	
質 量		0.56	

注) 質量は標準ボウルの場合です。

流量特性

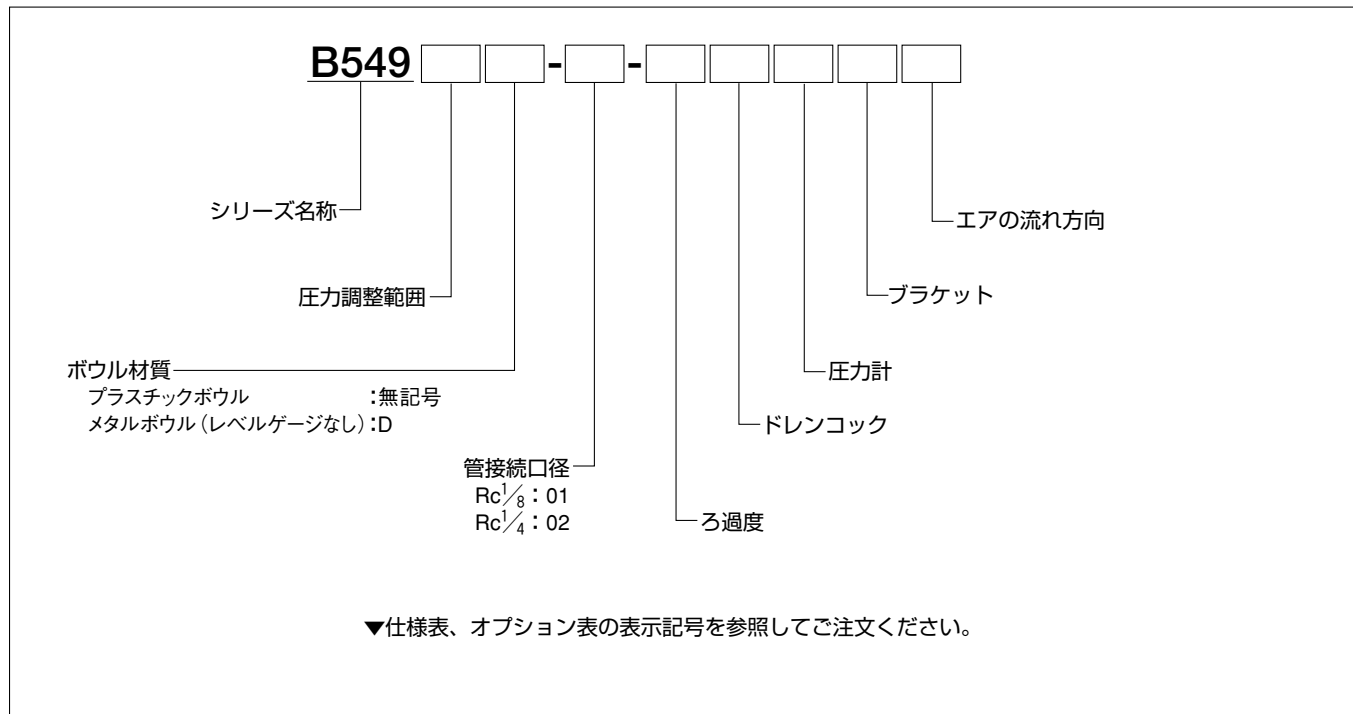


圧力特性



ミニチュアタイプ/エアインテグレータ

表示方法



オプション

形	式	表示記号	B549-01、02	B549D-01、02			
ボ	ウ	ル	材	質		プラスチックボール	メタルボール (レベルゲージなし)
圧	力	標準圧力(0.02~0.75MPa)	無記号	◎			
	調整範囲	低 圧(0.01~0.3MPa)	L	○			
リリーフ機能	リリーフタイプ	無記号	◎				
ろ	過	5 μm	V	○			
	度	20 μm	無記号	◎			
ド	レ	手 動 式	無記号	◎			
		スプリングドレン	Y	○			
		ドレンマスタ	S	○	—		
圧	力	計	G	○			
ブ	ラ	ケージブラケット	B	○			
		マウンティングブラケット	B1	○(管接続口径Rc ¹ / ₄ のみ)			
		パネルマウント	A	○			
エ	ア	の	無記号	◎			
		流れ方向	右→左	R	○		

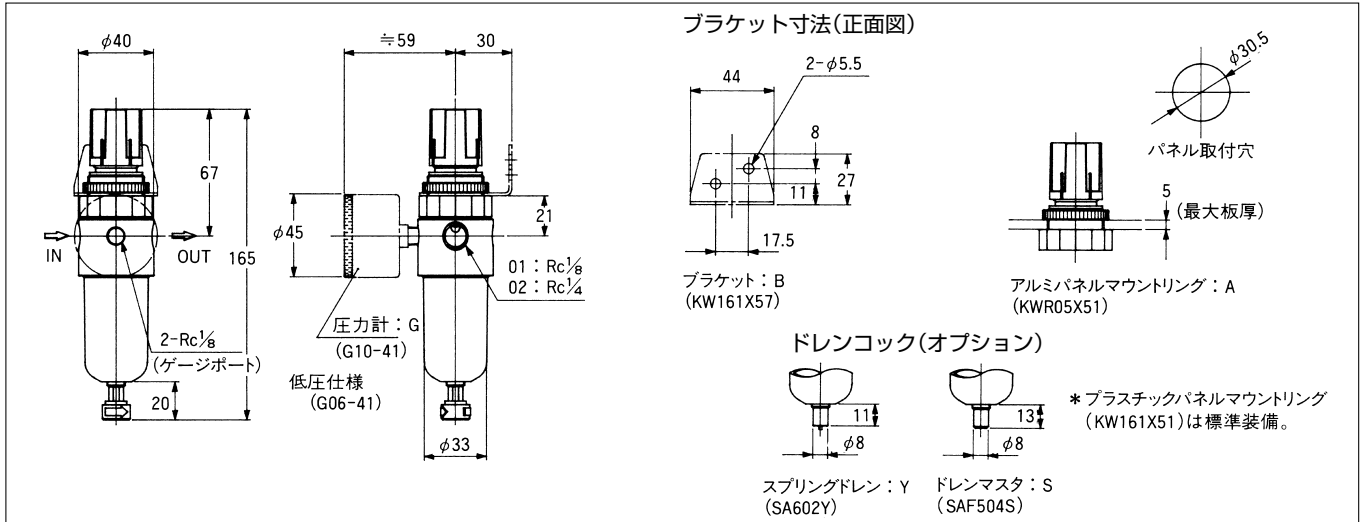
◎は標準仕様、○は準標準またはオプション。

圧力計形式は、標準圧力用：G10-41、低圧用：G06-41。

ミニチュアタイプ/エアインテグレータ

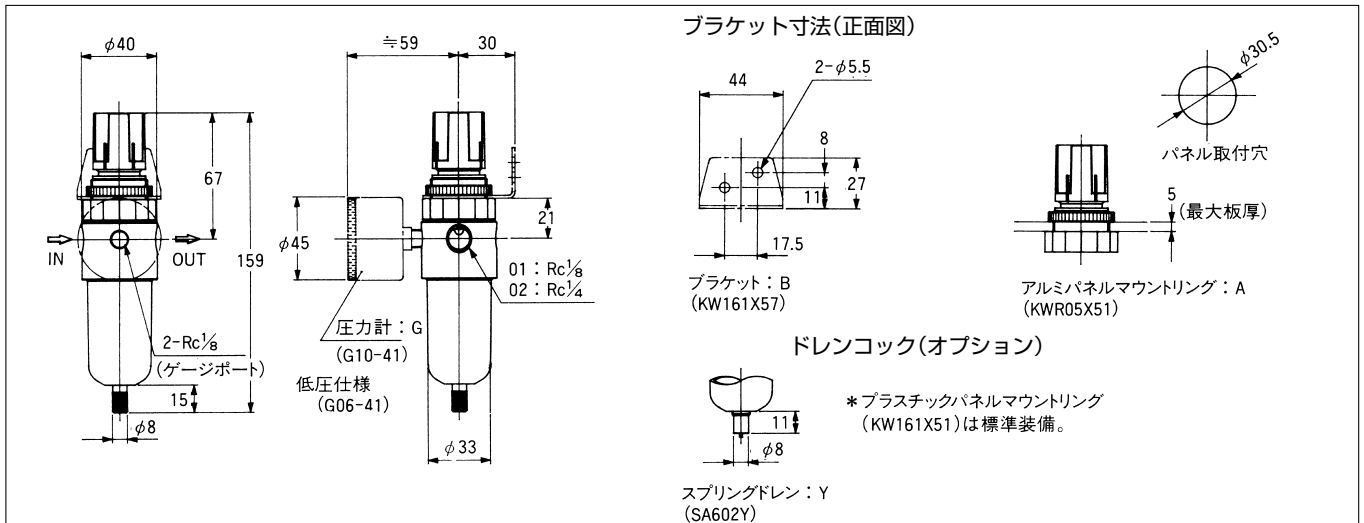
形状寸法 B549-01、02

(単位：mm)

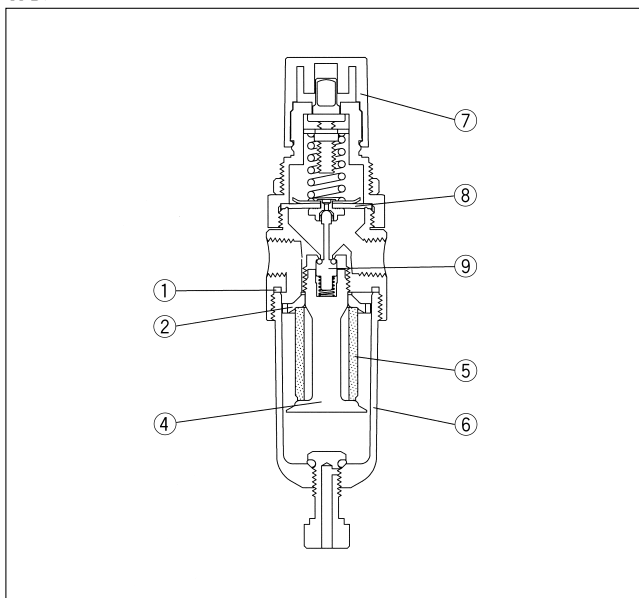


B549-01、02

(単位：mm)



構造



スペアパーツ

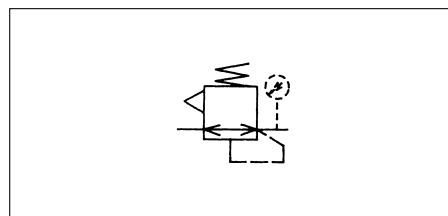
部番	部品名称	B549-01、02	
①	ボウルガスケット	504Z101	
②	ベーンプレート	504Z75	
④	リレー	F504-0491P	
⑤	フィルタ	5μm	504Z77-5-PP
	エレメント	20μm	504Z77-20-PP
⑥	ボウルと	プラスチックボウル	SAF05Y10-1
	ドレンコック	メタルボウル	SAF06Z10
⑦	調圧ノブ	KWR55Y54	
⑧	ダイヤフラム	SA162Y20-2	
⑨	ディスク弁	KWSA549Y37	

プチレギュレータ レギュレータ/R002

☆超コンパクト設計によりスペースに制限のある場合に有効。

☆一部の電磁弁マニホールドと接続可能。

JIS記号

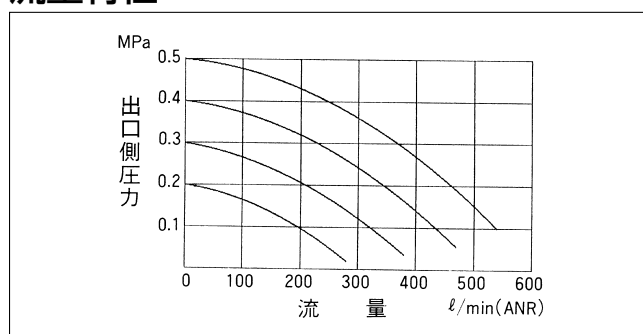


R002-01

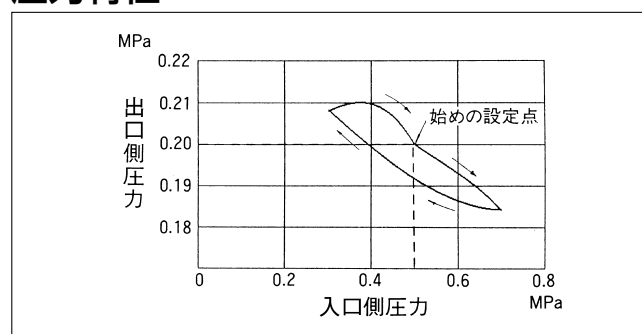
仕様

形 式	単 位	R002-01
管 接 続 口 径		Rc $\frac{1}{8}$
最 高 使 用 圧 力	MPa	1.4
保 証 耐 圧 力	MPa	2.1
使 用 温 度 範 圍	℃	5~65
圧 力 調 整 範 圍	MPa	0.03~0.75
質 量	kg	0.26

流量特性

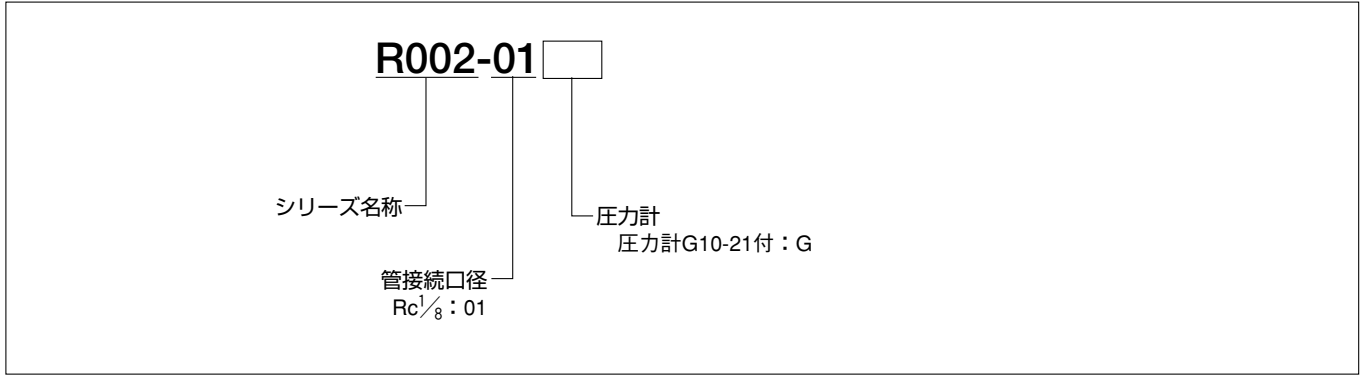


圧力特性



プチレギュレータ

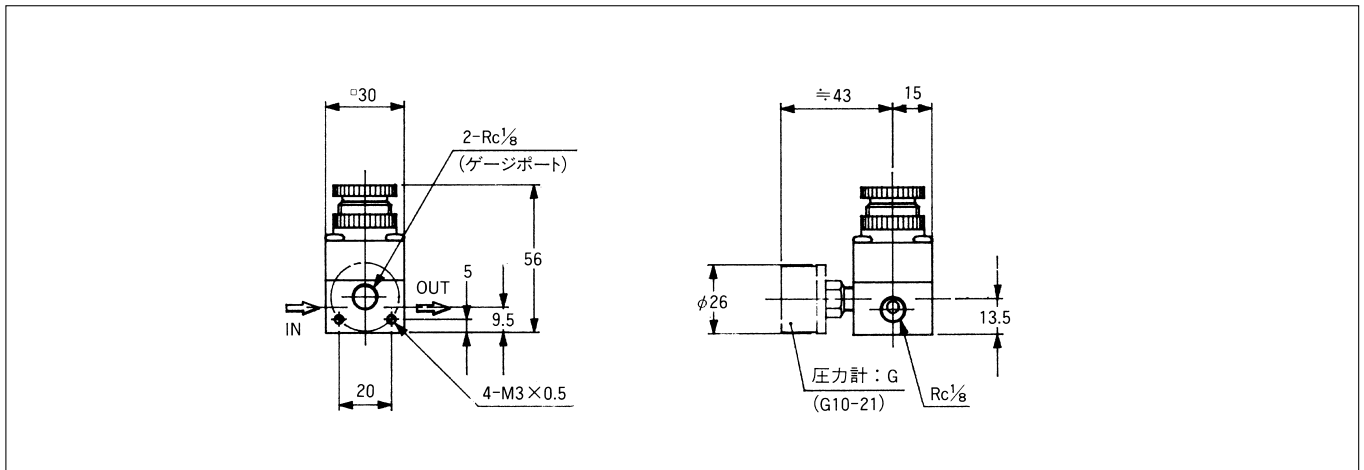
表示方法



形状寸法

R002-01

(単位: mm)



リリーフバルブ/P130、P247

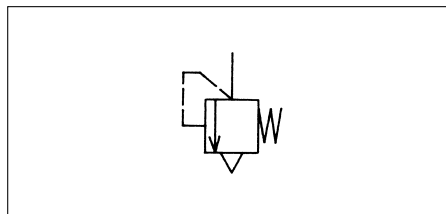
☆レギュレータのリリーフ量では不足な場合に有効。

☆簡易形リリーフバルブ。

☆圧力設定が容易。

☆プッシュロックノブにより操作が簡単。

JIS記号



P130-02



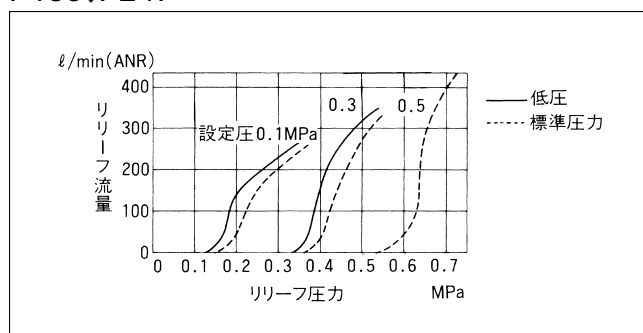
P247-02

仕様

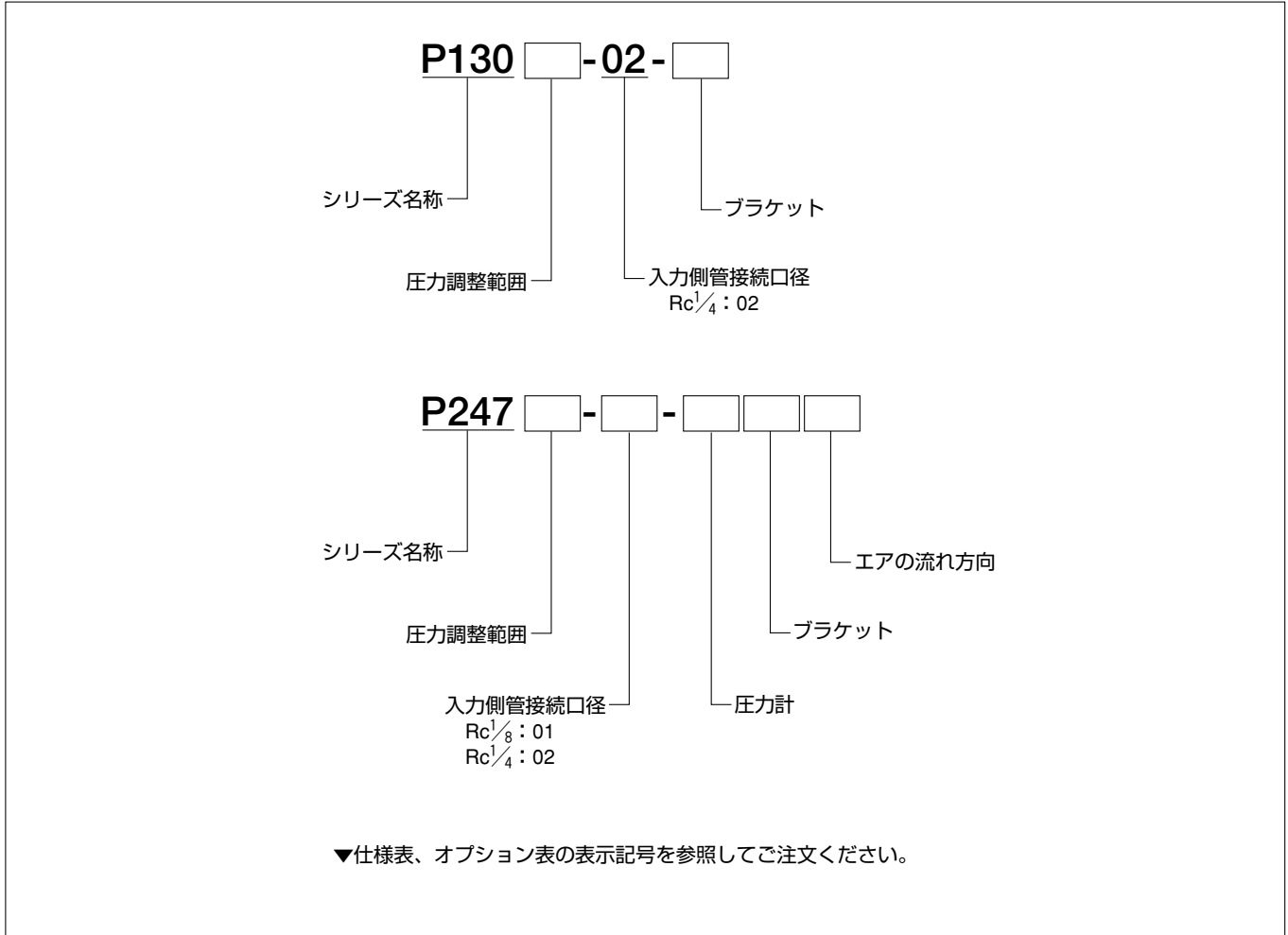
形式	単位	P130-02	P247-01、02
入力側管接続口径		R $\frac{1}{4}$	Rc $\frac{1}{8}$ 、 $\frac{1}{4}$
大気側管接続口径		Rc $\frac{1}{8}$ (2ヶ所)	Rc $\frac{1}{8}$ 、 $\frac{1}{4}$
使用温度範囲	℃	5~60	
圧力調整範囲	MPa	0.02~0.75	
質量	kg	0.19	0.22

流量特性

P130、P247



表示方法



オプション

形	式	表示記号	P130-02	P247-01,02
圧力調整範囲	標準圧力(0.02~0.75MPa)	無記号	◎	◎
	低圧(0.01~0.3MPa)	L	○	○
圧力計		G	—	○
ブラケット	ケージブラケット	B	○	○
	パネルマウント(アルミ)	A	○	○
	パネルマウント(プラスチック)	P	○	○
エアの流れ方向	左→右	無記号	—	◎
	右→左	R	—	○

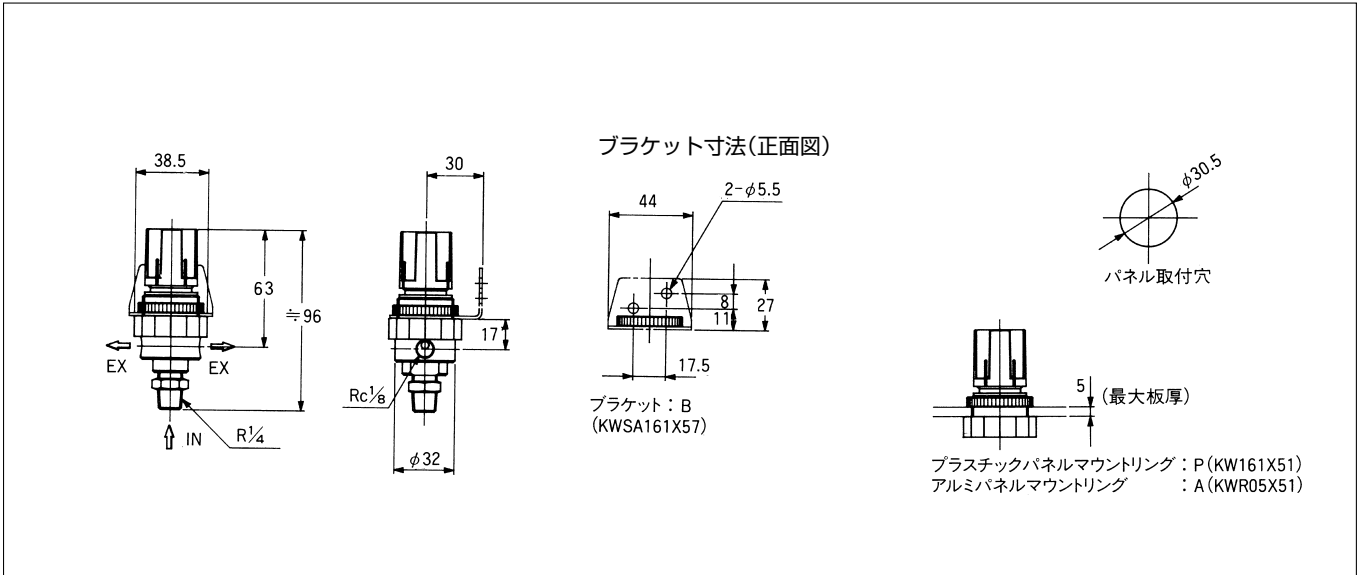
◎は標準仕様、○は準標準またはオプション。

圧力計形式は、標準圧力用：G10-41、低圧用：G06-41

リリースバルブ

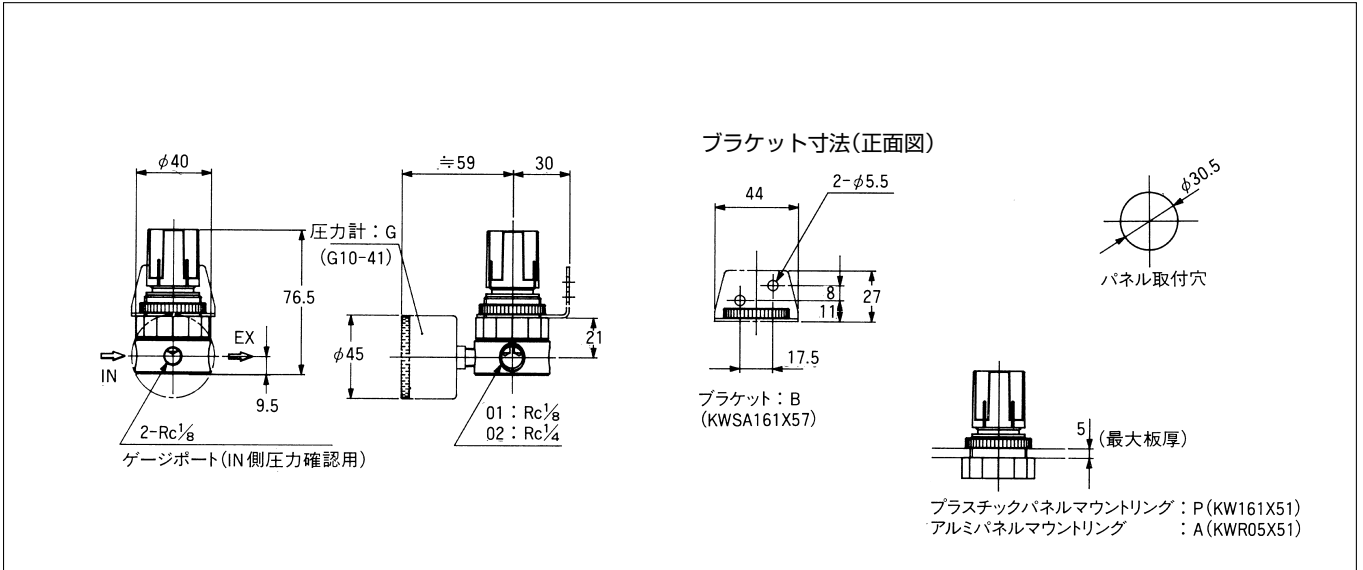
形状寸法 P130-02

(単位：mm)



P247-01、02

(単位：mm)



付属品

ブラケット

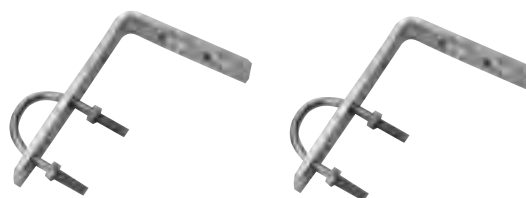
ケージブラケット



ブラケット形式番号	適用ユニット	適用レギュレータ	適用インテグレータ
KW161X57	C528-02 U528-01、02	R364-01、02	B549-01、02 B549D-01、02
	C528D-02 U528D-01、02		
	U558-02		
	U558D-02		

ブラケット形式番号	適用リリーフバルブ
KWSA161X57	P130-02
	P247-01、02

マウンティングブラケット



ブラケット形式番号	適用ユニット	適用フィルタ	適用レギュレータ	適用ルブリケータ	適用インテグレータ
KWSA200YW57	C528-02 U558-02 U528-02	F504-02 S504-02	R364-02	L508-02	B549-02
	C528D-02 U558D-02 U528W-02	F504D-02 S504D-02			
		M500-02			
		M500D-02			

パネルマウントリング

リング形式番号	適用レギュレータ	適用インテグレータ	適用リリーフバルブ
KW161X51 (合成樹脂)	R364-01、02	B549-01、02	P130-02
KWR05X51 (アルミニウム合金)		B549D-01、02	P247-01、02

付属品/ブラケット

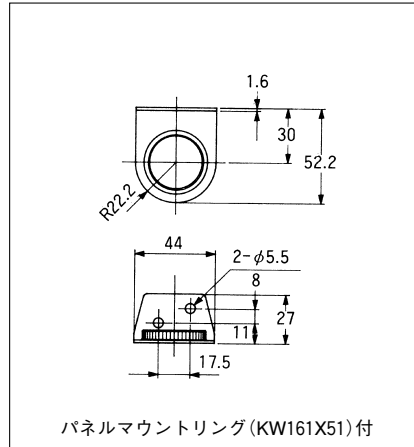
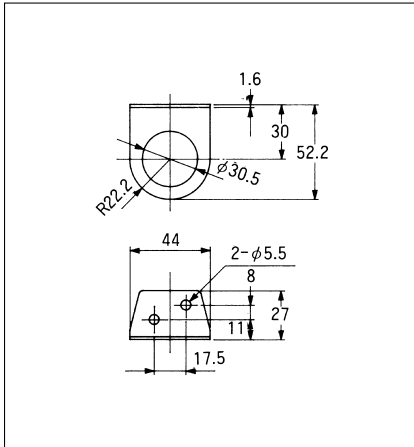
ケージブラケット形状寸法

KW161X57

(単位: mm)

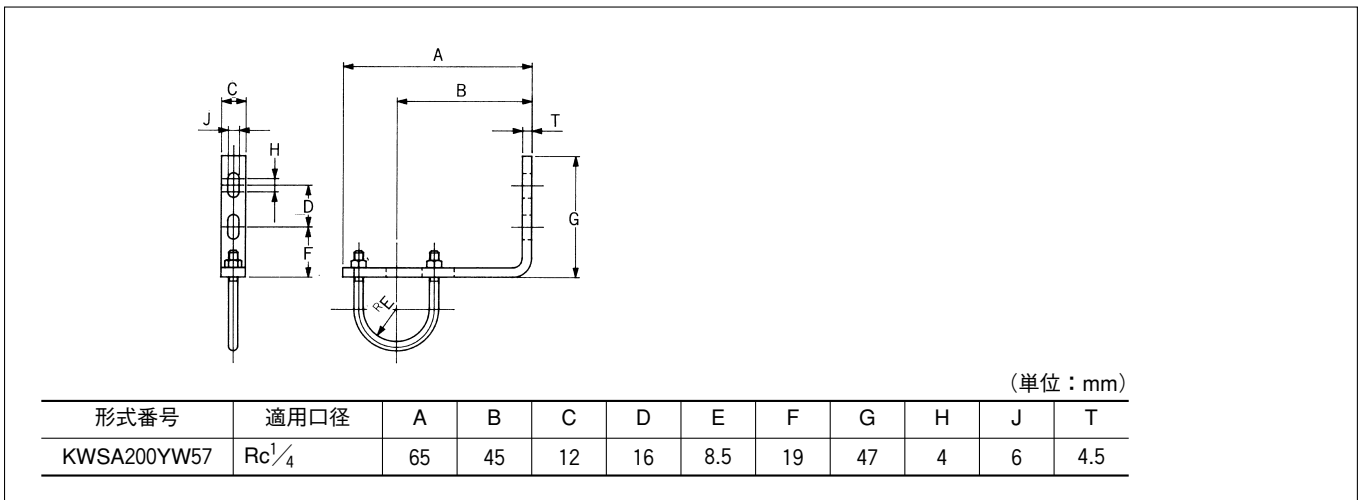
KWSA161X57

(単位: mm)



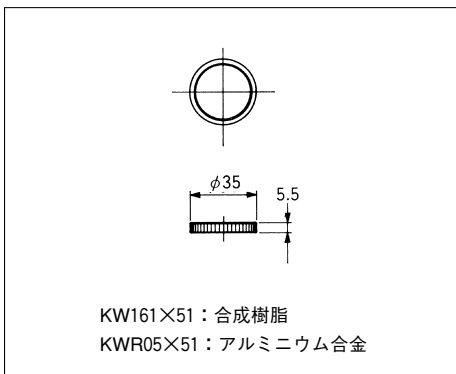
マウンティングブラケット形状寸法

KWSA200YW57



パネルマウントリング形状寸法

KW161X51/KWR05X51 (単位: mm)



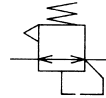
高感度

レギュレータ/HP10

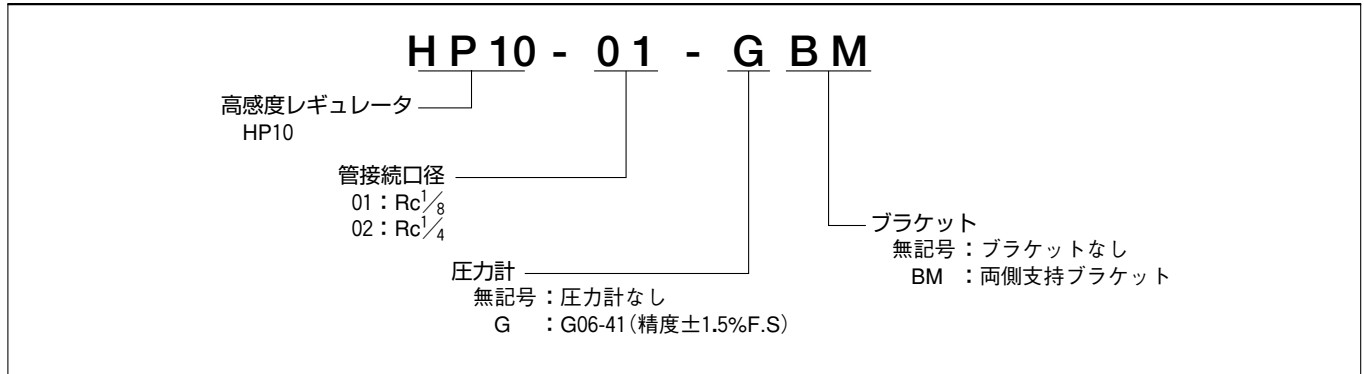


写真の圧力計はオプションです

JIS記号



表示方法



仕様

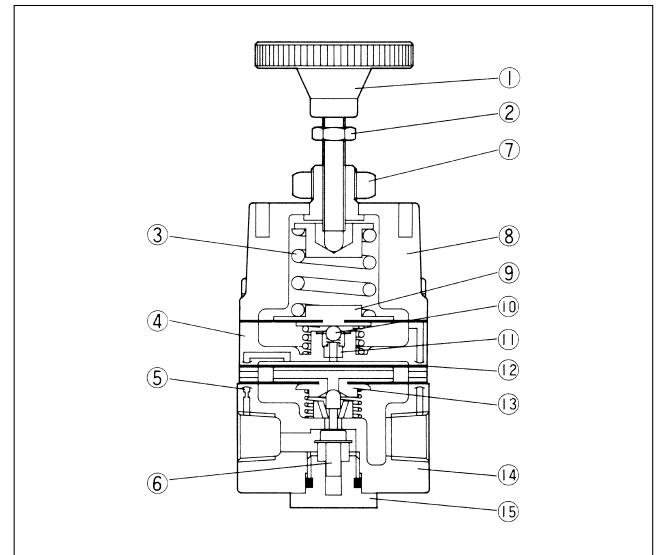
形式番号	単位	HP10
管接続口径		Rc $\frac{1}{8}$ 、 $\frac{1}{4}$
圧力計接続口径		Rc $\frac{1}{8}$
圧力調整範囲	MPa	0.005~0.4
最高使用圧力	MPa	0.7
消費空気量	ℓ/min(ANR)	3以下
リリース感度	MPa	0.0001
周囲・流体温度範囲	℃	5~50
質量	kg	0.38



取扱い

- ・トラブルを防止するために、高感度レギュレータにはゴミ、水分、油分のないきれいな圧縮空気を供給してください。コアレスニングフィルタ(ろ過度0.01 μm)の接続をおすすめします。

構造

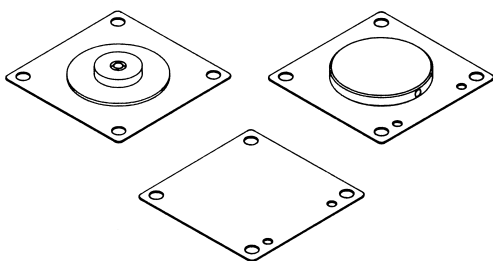


各部の名称

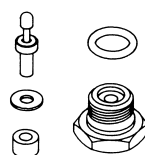
部番	部品名称	部番	部品名称
①	調圧ノブ	⑨	ダイヤフラムA
②	ロックナット	⑩	フラッパーボール
③	調圧スプリング	⑪	ノズル
④	ノズルハウジング	⑫	ダイヤフラムB
⑤	オリフィス	⑬	ダイヤフラムC
⑥	ディスク弁	⑭	ボディ
⑦	パネルマウントナット	⑮	ボトムプラグ

リペアパーツ

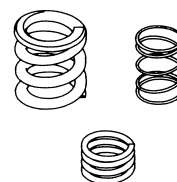
●ダイヤフラムキット
DKHP10



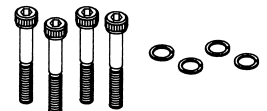
●ディスクキット
VKHP10



●スプリングキット
SKHP10



●組付けビスキット
AKHP10

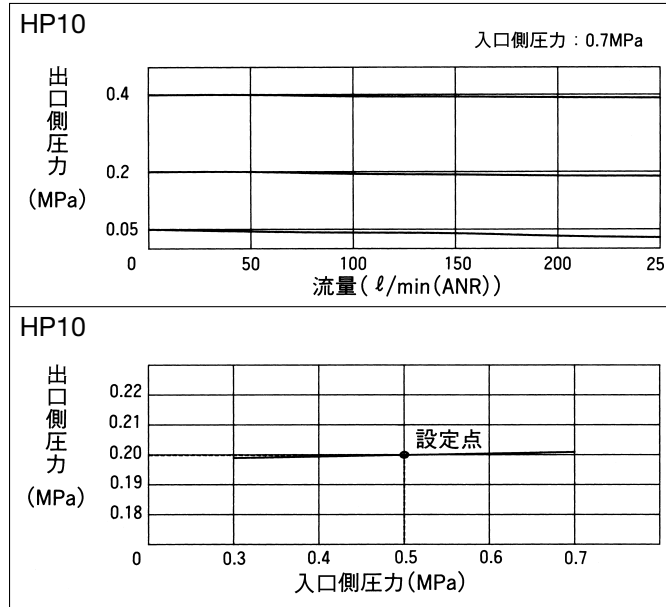


●オリフィスキット
OKHP10



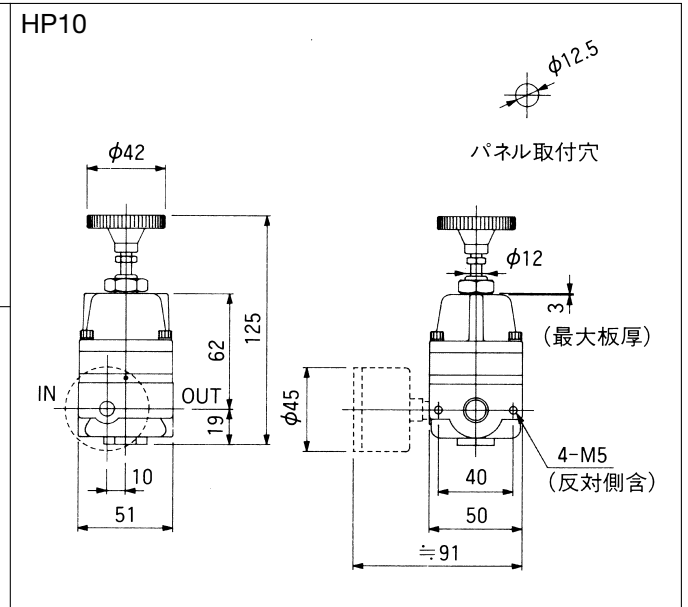
高感度レギュレータ/HP10

流量特性(上段)/圧力特性(下段)



形状寸法

(単位 : mm)



両側支持ブラケット形状寸法

MR65A57

