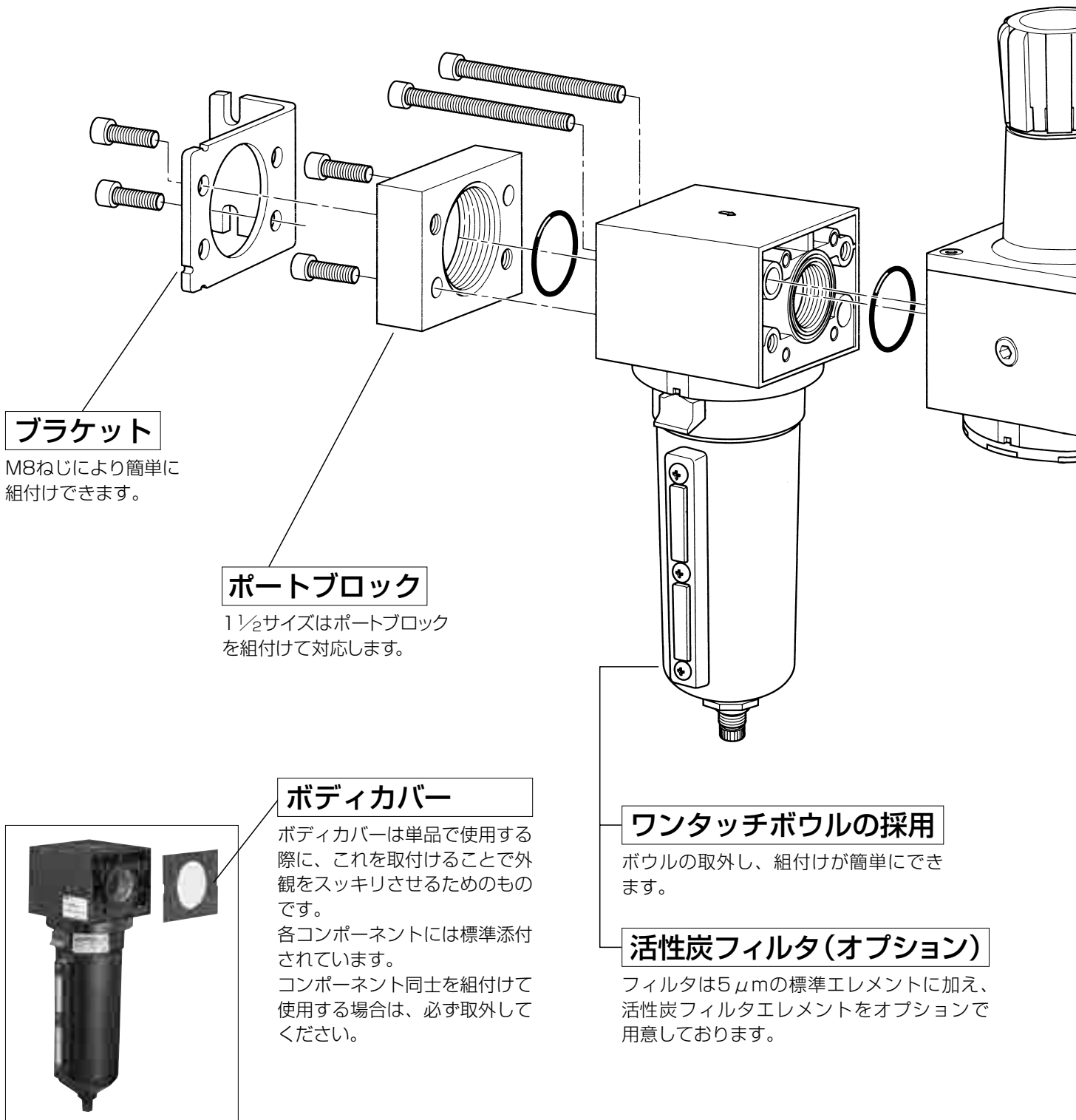


モジュラー形FRLコンビネーション P3Nシリーズ



FRLコンビネーション/P3NCB	—————	P.170
BLコンビネーション/P3NCA	—————	P.172
エアフィルタ/P3NFA	—————	P.174
コアレスリングフィルタ/P3NFA	—————	P.175
レギュレータ/P3NRA	—————	P.176
ルブリケータ/P3NLA	—————	P.177
フィルタレギュレータ/P3NEA	—————	P.178
アクセサリ	—————	P.179

モジュラー形 FRLコンビネーション P3Nシリーズ



ブラケット

M8ねじにより簡単に組付けできます。

ポートブロック

1½サイズはポートブロックを組付けて対応します。

ボディカバー

ボディカバーは単品で使用する際に、これを取付けることで外観をスッキリさせるためのものです。
各コンポーネントには標準添付されています。
コンポーネント同士を組付けて使用する場合は、必ず取外してください。

ワンタッチボウルの採用

ボウルの取外し、組付けが簡単にできます。

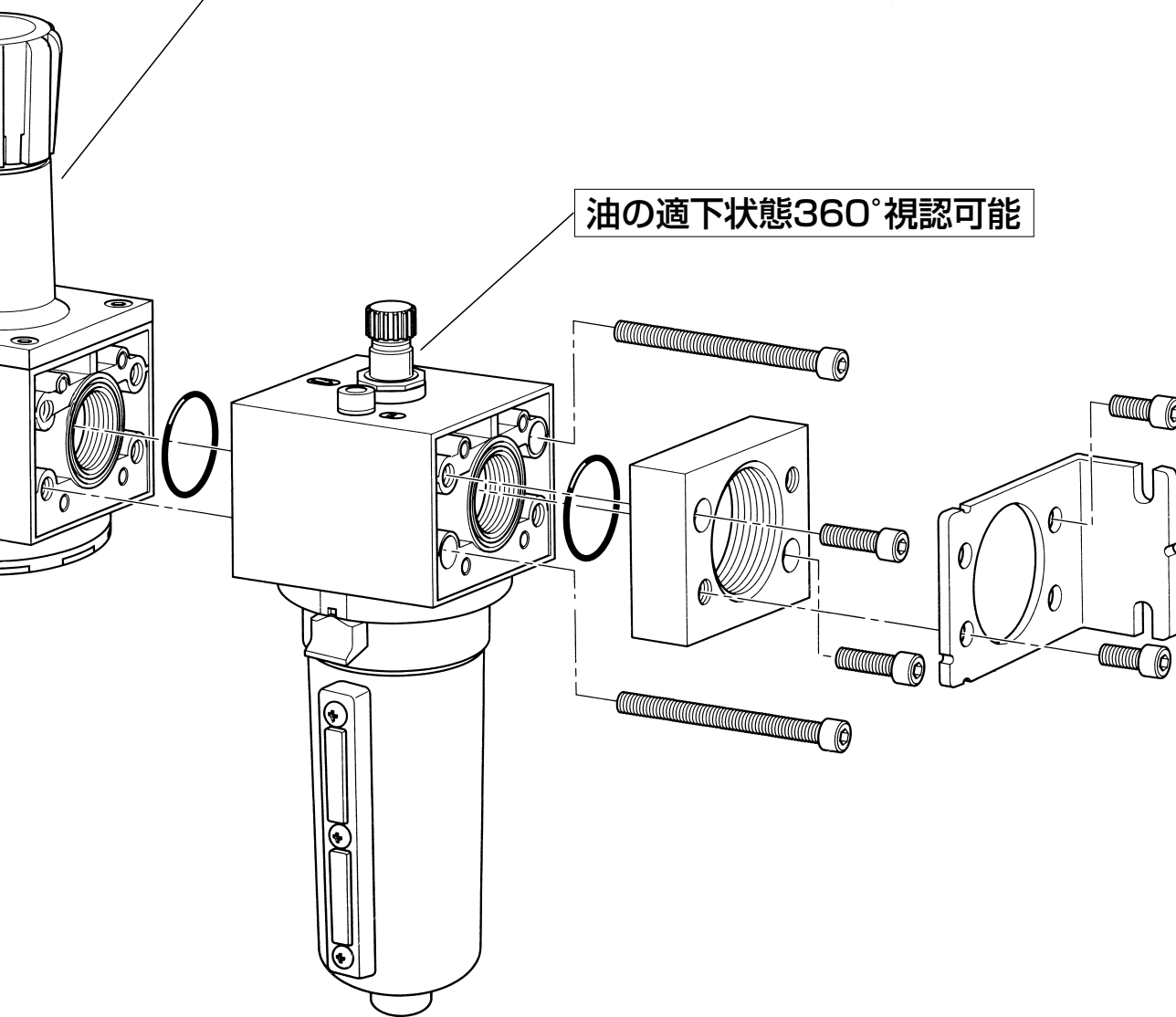
活性炭フィルタ(オプション)

フィルタは5μmの標準エレメントに加え、活性炭フィルタエレメントをオプションで用意しております。

取付方向が自由

レギュレータの取付けは上向き
下向きの選択が自由です。

油の適下状態360°視認可能

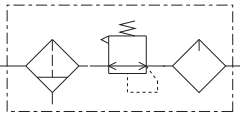


目詰まりインジケータ標準装備

コアレスニングフィルタには、目詰まりチェック
が容易な目詰まりインジケータが標準装備。
フィルタエレメントは $0.01\mu\text{m}$ を標準化、より
クリーンな環境に対応します。

FRLコンビネーション/P3NCB

JIS記号



表示方法

P3N CB 2 6 S E M N N L N A

FRLコンビネーション

①

②

③

④

⑤

①管接続口径

6	Rc ³ / ₄
8	Rc 1
P	Rc 1 ¹ / ₂

<レギュレータ部>

④圧力調整範囲

N	0~0.8MPa (標準)	圧力計なし
H	0~1.7MPa (高圧)	
G	0~0.8MPa (標準)	圧力計付 (添付)
J	0~1.7MPa (高圧)	

⑤ブラケット

A	ブラケットなし
B	ブラケット付

<エアフィルタ部>

②ろ過度 (エレメント)

E	5μm (標準)
---	----------

③ドレンコック

M	マニュアルドレン (標準)
A	オートドレン

仕様

管 接 続 口 径	Rc ³ / ₄ 、1、1 ¹ / ₂
使 用 流 体	圧縮空気
ろ 過 度	5μm
圧 力 計 接 続 口 径	Rc ¹ / ₄
圧 力 調 整 範 囲	0~0.8MPa (標準)、0~1.7MPa (高圧)
最 高 使 用 圧 力	1.7MPa
周 囲 ・ 流 体 温 度 範 囲	0~80℃
ド レ ン 貯 容 量	200cm ³
オ イ ル 貯 容 量	530cm ³
使 用 推 奨 油 質	タービン油1種 (ISO VG 32)
量	5.1kg (注1)

(注1) 管接続口径Rc 1¹/₂は、ポートブロック付で5.7kg

補修部品

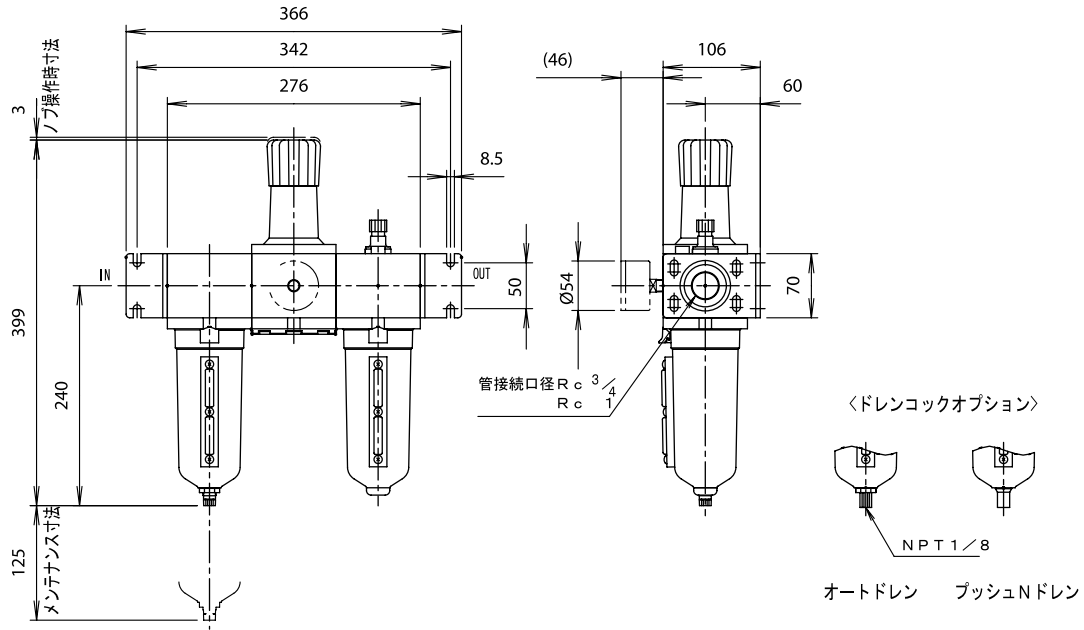
オートドレン	PS506K
マニュアルドレン	PS512K
フィルタエレメント	P3NKA00ESE
ポートブロックキット(Rc1 ¹ / ₂)	P3NKB2BCL
リペアキット(ピストン、バルブAss'y、パッキン)	P3NKA00RR
調圧スプリング(標準)	C10A1308
(高圧)	C10A1317
ブラケット	P3NKA00MW

FRLコンビネーション/P3NCB

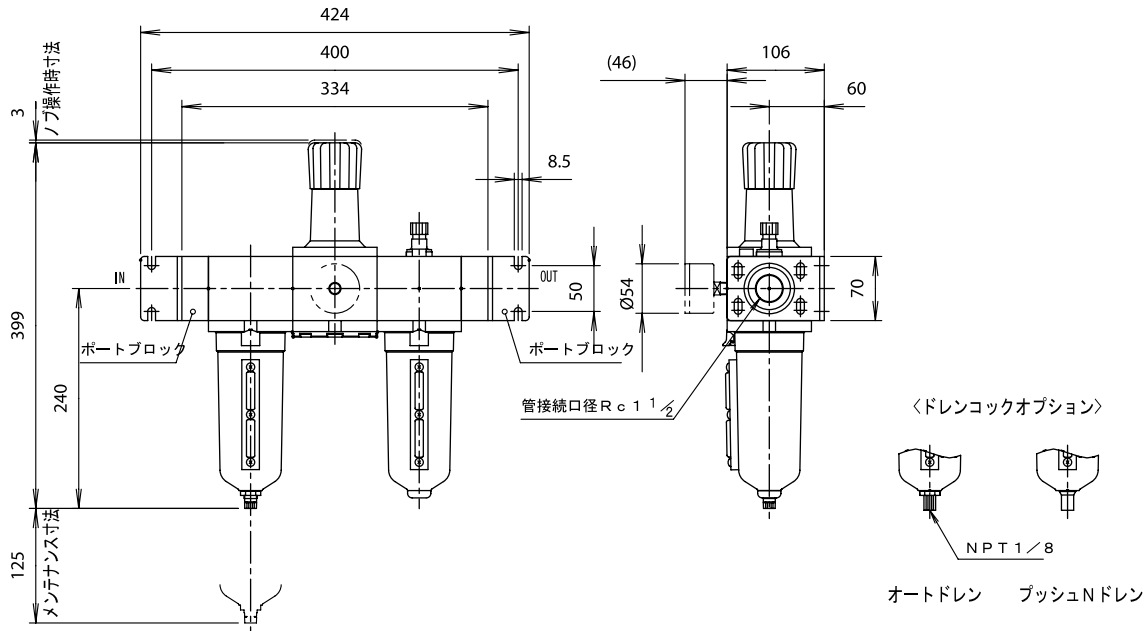
形状寸法

(単位：mm)

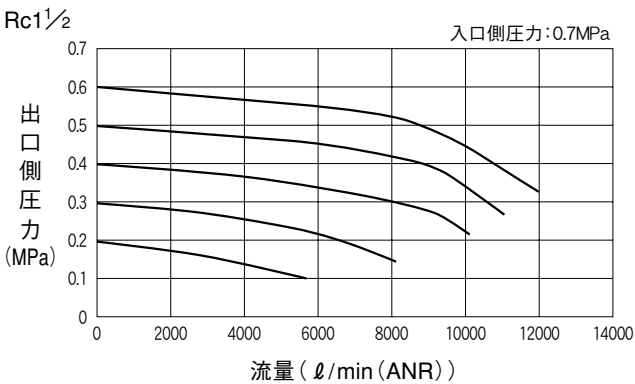
管接続口径 Rc 3/4, 1



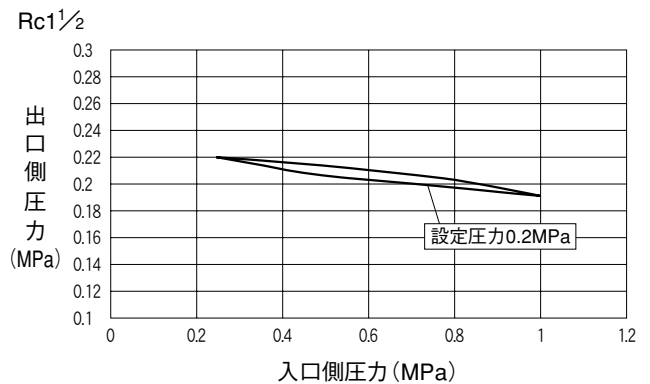
管接続口径 Rc 1 1/2



流量特性

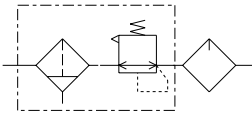


圧力特性



BLコンビネーション/P3NCA

JIS記号



表示方法

P3N CA 2 6 S E M N N L N A

BLコンビネーション

①

②

③

④

⑤

①管接続口径

6	Rc ³ / ₄
8	Rc1
P	Rc1 ¹ / ₂

〈フィルタレギュレータ部〉

②ろ過度 (エレメント)

E	5 μ m (標準)
---	----------------

③ドレンコック

M	マニュアルドレン (標準)
A	オートドレン
P	プッシュNドレン

④圧力調整範囲

N	0~0.8MPa (標準)	圧力計なし
H	0~1.7MPa (高圧)	
G	0~0.8MPa (標準)	圧力計付 (添付)
J	0~1.7MPa (高圧)	

⑤ブラケット

A	ブラケットなし
B	ブラケット付

仕様

管 接 続 口 径	Rc ³ / ₄ 、1、1 ¹ / ₂
使 用 流 体	圧縮空気
ろ 過 度	5 μ m
圧 力 計 接 続 口 径	Rc ¹ / ₄
圧 力 調 整 範 囲	0~0.8MPa (標準)、0~1.7MPa (高圧)
最 高 使 用 圧 力	1.7MPa
周 囲 ・ 流 体 温 度 範 囲	0~80℃
ド レ ン 貯 容 量	200cm ³
オ イ ル 貯 容 量	530cm ³
使 用 推 奨 油 質 量	タービン油1種 (ISO VG32) 4.0kg (注1)

(注1) 管接続口径Rc1¹/₂は、ポートブロック付で4.6kg

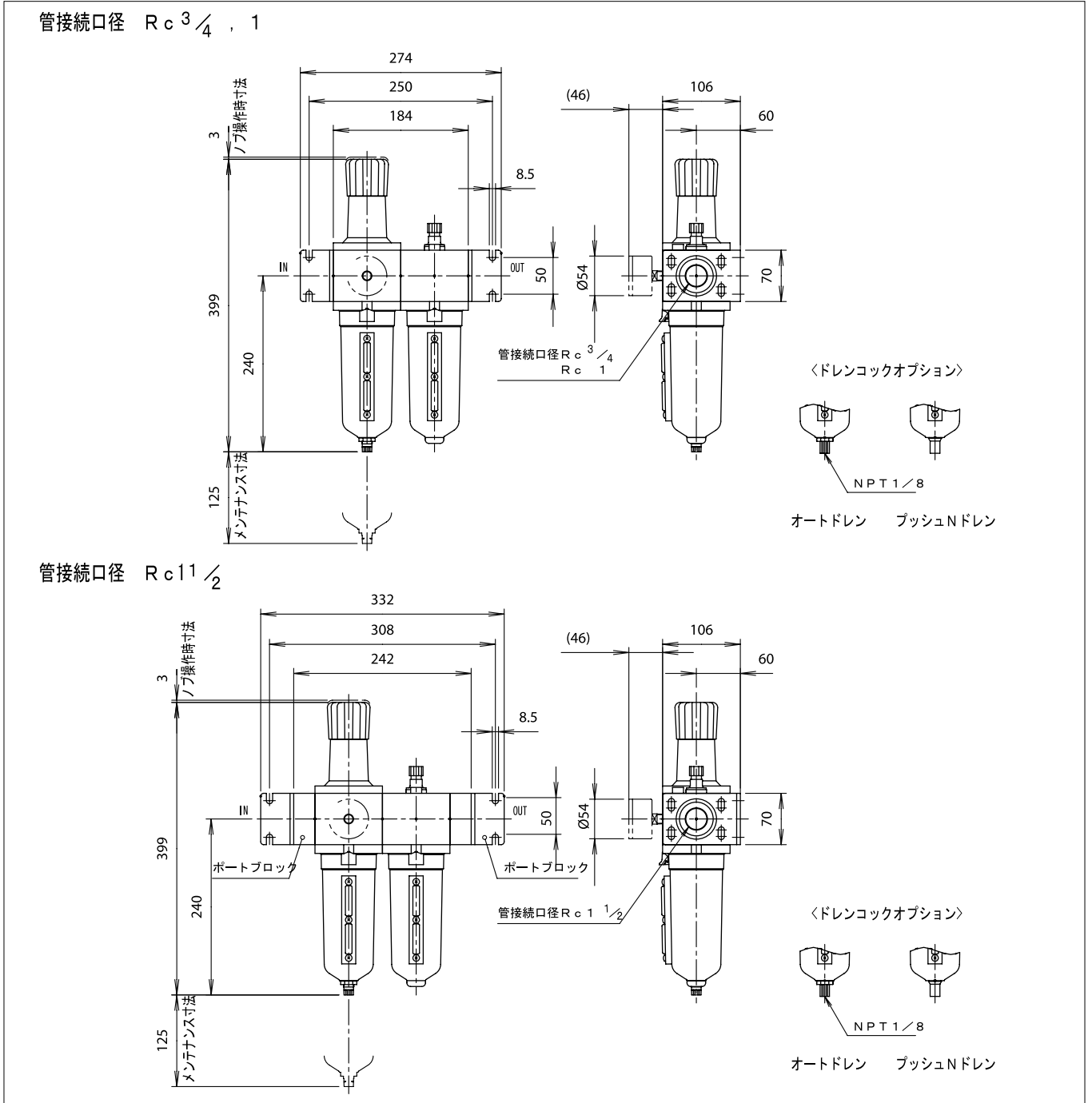
補修部品

オートドレン	PS506K
マニュアルドレン	PS512K
プッシュNドレン	PS513K
フィルタエレメント 5 μ m	P3NKA00ESE
ポートブロックキット (Rc1 ¹ / ₂)	P3NKB2BCL
リペアキット(ピストン、バルブAss'y、パッキン)	P3NKA00RR
調圧スプリング (標準)	C10A1308
(高圧)	C10A1317
ブラケット	P3NKA00MW

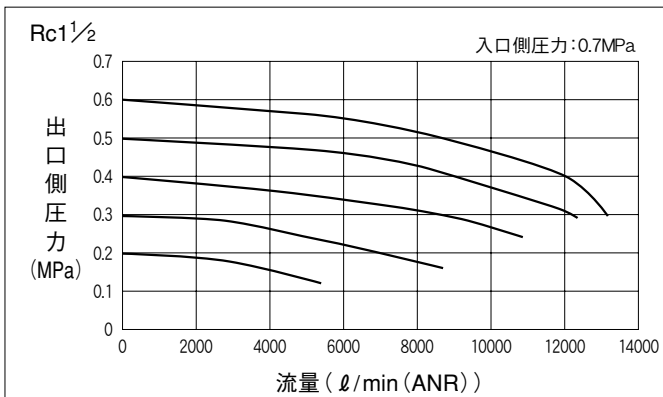
BLコンビネーション/P3NCA

形状寸法

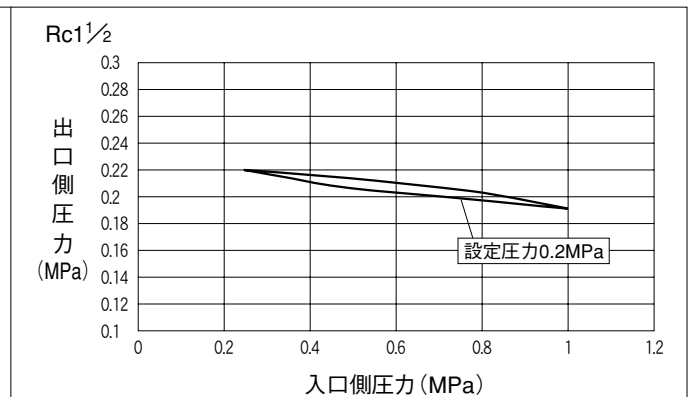
(単位：mm)



流量特性



圧力特性



エアフィルタ/P3NFA

JIS記号



表示方法

P3N F A 2 6 E S M - B

エアフィルタ

①

②

③

④

①管接続口径

6	Rc ³ / ₄
8	Rc1
P	Rc1 ¹ / ₂

④ブラケット

無記号	ブラケットなし
B	ブラケット付

②ろ過度 (エレメント)

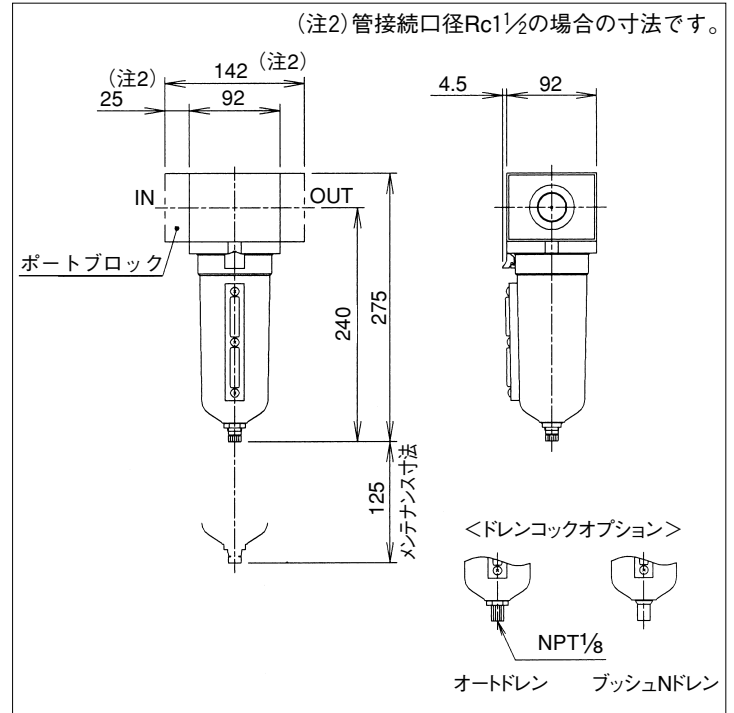
E	5 μ m (標準)
A	活性炭フィルタ

③ドレンコック

M	マニュアルドレン (標準)
A	オートドレン
P	プッシュNドレン

形状寸法

(単位: mm)

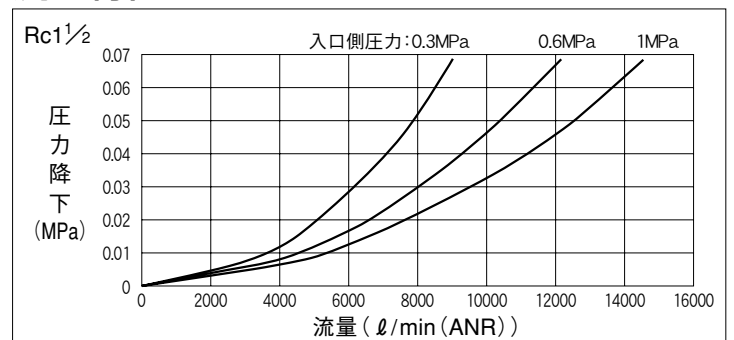


仕様

管 接 続 口 径	Rc ³ / ₄ 、1、1 ¹ / ₂
使 用 流 体	圧縮空気
ろ 過 度	5 μ m
最 高 使 用 圧 力	1.7MPa
周 囲・流 体 温 度 範 圍	0~80℃
ド レ ン 貯 容 量	200cm ³
質 量	1.6kg (注1)

(注1) 管接続口径Rc1¹/₂は、ポートブロック付で2.2kg

流量特性



補修部品

オートドレン	PS506K
マニュアルドレン	PS512K
プッシュNドレン	PS513K
ポートブロックキット (Rc1 ¹ / ₂)	P3NKB2BCP
フィルタエレメント 5 μ m	P3NKA00ESE
活性炭フィルタ	P3NKA00ESA
ブラケット	P3NKA00MW

コアレスニングフィルタ/P3NFA

JIS記号



表示方法

P3N F A 2 6 D S M-B

コアレスニング
フィルタ

① ② ③ ④

①ポートサイズ

6	Rc ³ / ₄
8	Rc1
P	Rc1 ¹ / ₂

④ブラケット

無記号	ブラケットなし
B	ブラケット付

②ろ過度 (エレメント)

D	0.01 μm (標準)
Q	0.7 μm

③ドレンコック

M	マニュアルドレン (標準)
A	オートドレン
P	プッシュNドレン

仕様

管 接 続 口 径	Rc ³ / ₄ 、1、1 ¹ / ₂
使 用 流 体	圧縮空気
ろ 過 度	0.01 μm、0.7 μm
出口側油分濃度	0.008PPMw/w、0.85PPMw/w
最高使用圧力	1.7MPa
周囲・流体温度範囲	0~80℃
ドレン貯容量	200cm ³
質 量	1.6kg (注1)

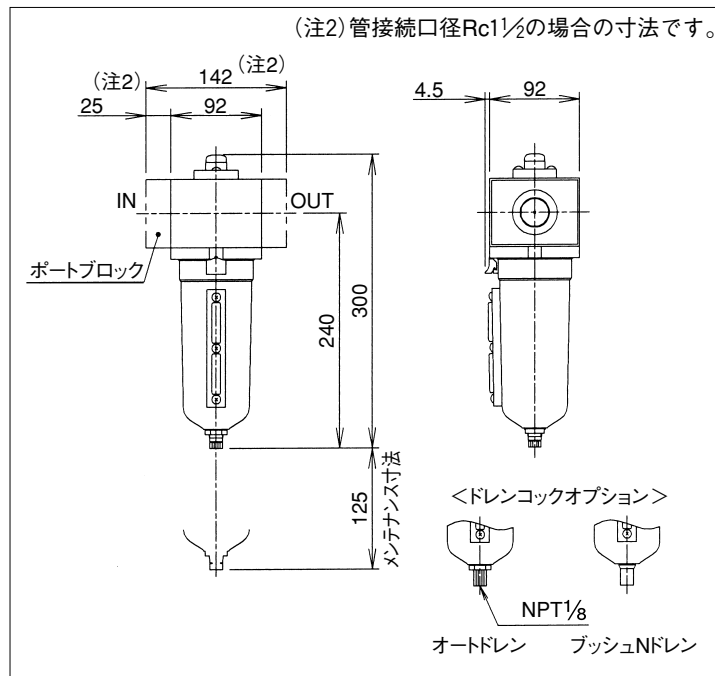
(注1) 管接続口径Rc1¹/₂は、ポートブロック付で2.2kg

補修部品

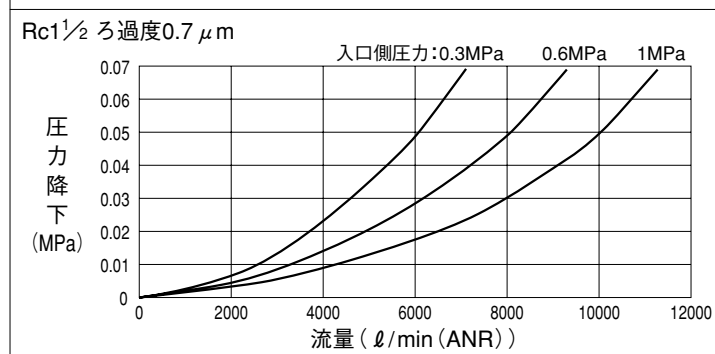
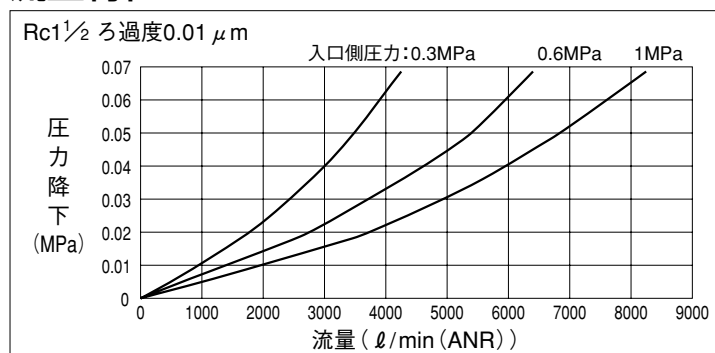
オートドレン	PS506K
マニュアルドレン	PS512K
プッシュNドレン	PS513K
ポートブロックキット (Rc1 ¹ / ₂ 用)	P3NKB2BCP
フィルタエレメント 0.01 μm	P3NKA00ESC
0.7 μm	P3NKA00ES9
ブラケット	P3NKA00MW

形状寸法

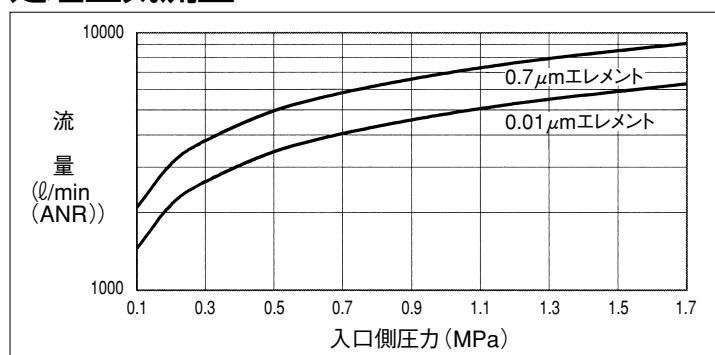
(単位: mm)



流量特性



処理空気流量



レギュレータ/P3NRA

JIS記号



表示方法

P3N R A 2 6 B N N - B

レギュレータ

①

②

③

①管接続口径

6	Rc ³ / ₄
8	Rc1
P	Rc1 ¹ / ₂

③ブラケット

無記号	ブラケットなし
B	ブラケット付

②圧力調整範囲

N	0~0.8MPa (標準)	圧力計なし
H	0~1.7MPa (高圧)	
G	0~0.8MPa (標準)	圧力計付 (添付)
J	0~1.7MPa (高圧)	

仕様

管 接 続 口 径	Rc ³ / ₄ 、1、1 ¹ / ₂
使 用 流 体	圧縮空気
圧 力 調 整 範 囲	0~0.8MPa(標準)、0~1.7MPa(高圧)
最 高 使 用 圧 力	1.7MPa
圧 力 計 接 続 口 径	Rc ¹ / ₄
周 囲 ・ 流 体 温 度 範 囲	0~80℃
質 量	1.9kg (注1)

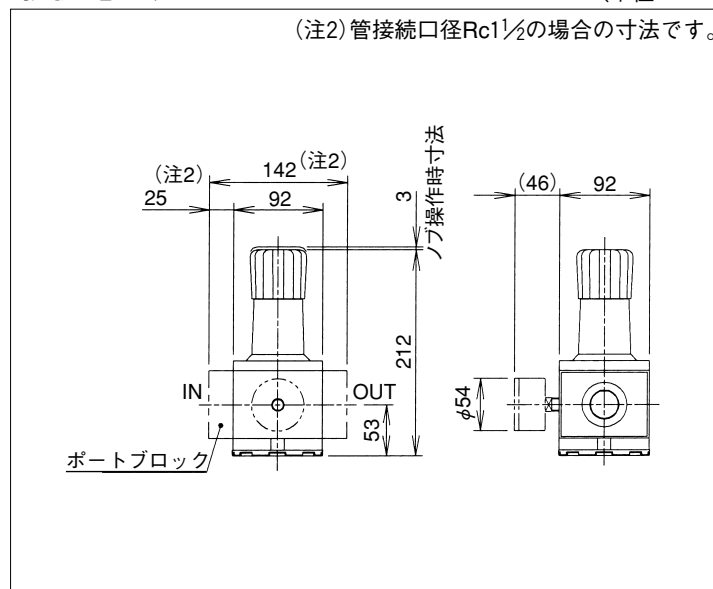
(注1)管接続口径Rc1¹/₂は、ポートブロック付で2.5kg

補修部品

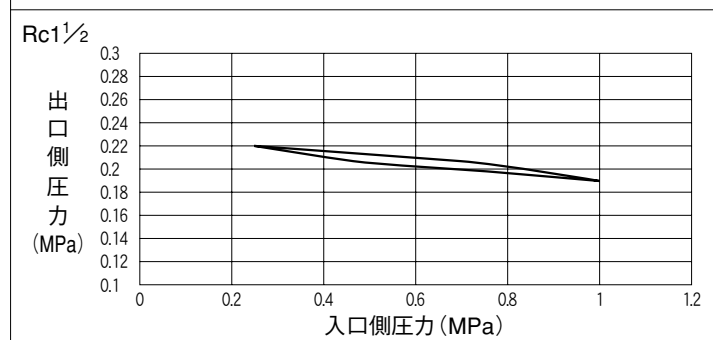
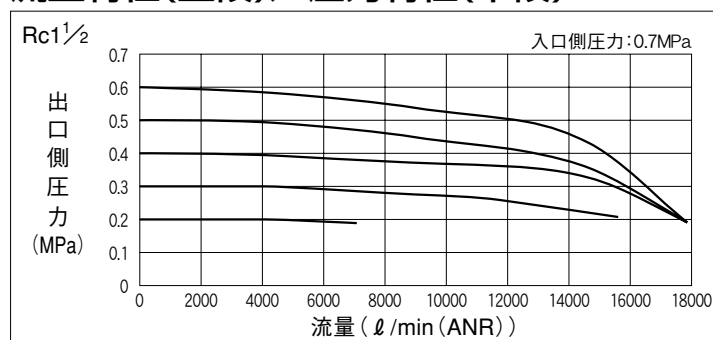
リペアキット(ピストン、バルブAss'y、パッキン)	P3NKA00RR
調圧スプリング (標準)	C10A1308
(高圧)	C10A1317
ブラケット	P3NKA00MW
ポートブロックキット (Rc1 ¹ / ₂)	P3NKB2BCP

形状寸法

(単位: mm)



流量特性(上段)／圧力特性(下段)



ルブリケーター/P3NLA

JIS記号



表示方法

P3N L A 2 6 L S N - B

ルブリケーター

①

②

①管接続口径

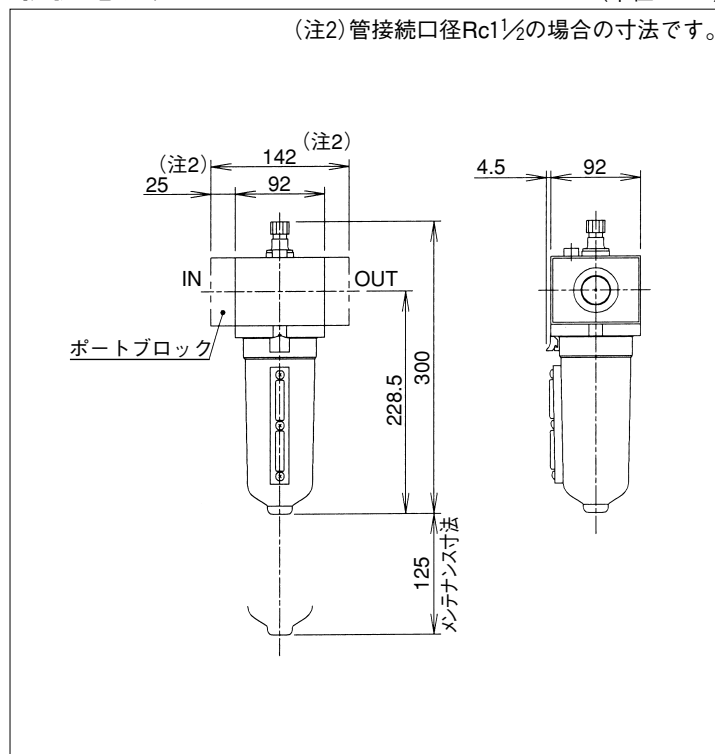
6	Rc $\frac{3}{4}$
8	Rc1
P	Rc1 $\frac{1}{2}$

②ブラケット

無記号	ブラケットなし
B	ブラケット付

形状寸法

(単位: mm)

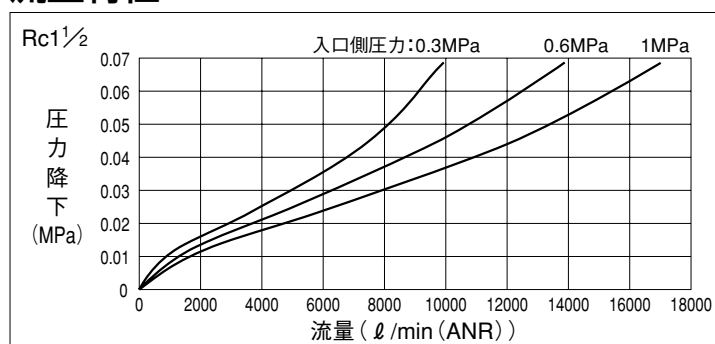


仕様

管 接 続 口 径	Rc $\frac{3}{4}$ 、1、1 $\frac{1}{2}$
使 用 流 体	圧縮空気
最 高 使 用 圧 力	1.7MPa
周 囲 ・ 流 体 温 度 範 圍	0~80℃
オ イ ル 貯 容 量	530cm ³
使 用 推 奨 油	タービン油1種(ISO VG32)
質 量	1.6kg (注1)

(注1) 管接続口径Rc1 $\frac{1}{2}$ は、ポートブロック付で2.2kg

流量特性

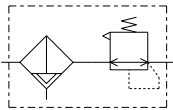


補修部品

ポートブロックキット (Rc1 $\frac{1}{2}$)	P3NKB2BCP
ブラケット	P3NKA00MW

フィルタレギュレータ/P3NEA

JIS記号



表示方法

P3NEA 2 6 E S M B N N - B

フィルタ
レギュレータ

① ② ③ ④ ⑤

①管接続口径

6	Rc $\frac{3}{4}$
8	Rc1
P	Rc1 $\frac{1}{2}$

④圧力調整範囲

N	0~0.8MPa(標準)	圧力計なし
H	0~1.7MPa(高圧)	なし
G	0~0.8MPa(標準)	圧力計付
J	0~1.7MPa(高圧)	(添付)

②ろ過度(エレメント)

E	5 μ m(標準)
A	活性炭フィルタ

⑤ブラケット

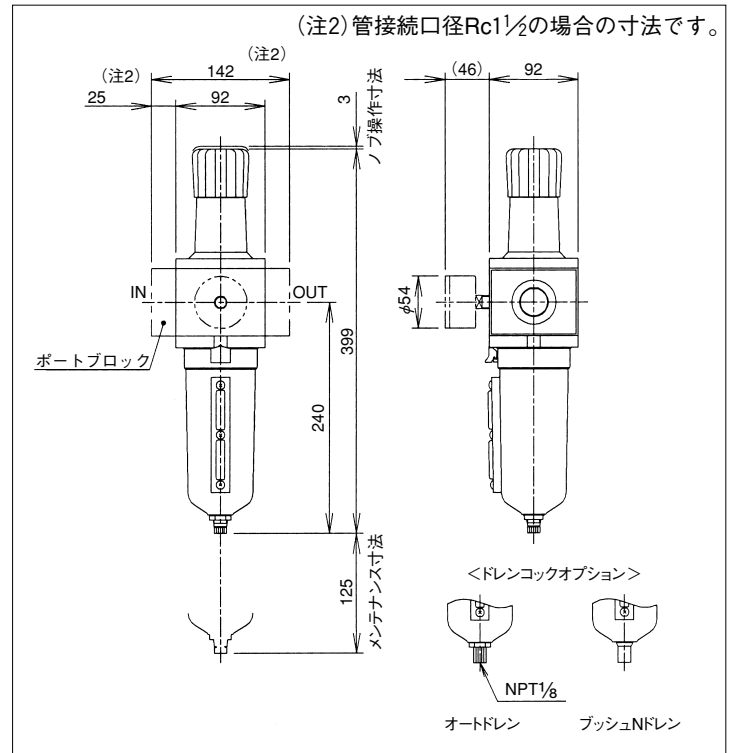
無記号	ブラケットなし
B	ブラケット付

③ドレンコック

M	マニュアルドレン(標準)
A	オートドレン
P	プッシュNドレン

形状寸法

(単位: mm)



仕様

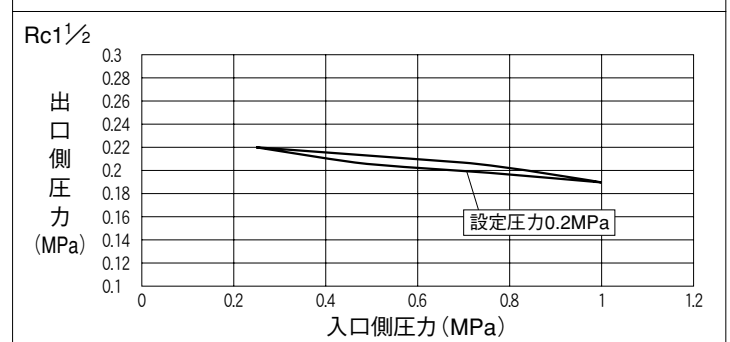
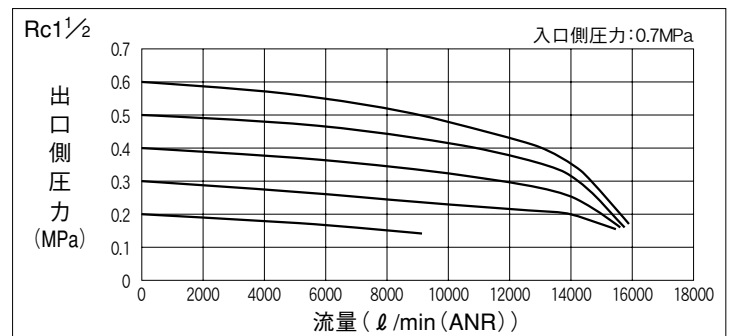
管接続口径	Rc $\frac{3}{4}$ 、1、1 $\frac{1}{2}$
使用流体	圧縮空気
ろ過度	5 μ m
圧力計接続口径	Rc $\frac{1}{4}$
圧力調整範囲	0~0.8MPa(標準)、0~1.7MPa(高圧)
最高使用圧力	1.7MPa
周囲・流体温度範囲	0~80℃
ドレン貯容量	200cm ³
質量	2.4kg (注1)

(注1) 管接続口径Rc1 $\frac{1}{2}$ は、ポートブロック付で3.0kg

補修部品


オートドレン	PS506K
マニュアルドレン	PS512K
プッシュNドレン	PS513K
フィルタエレメント 5 μ m	P3NKA00ESE
活性炭フィルタ	P3NKA00ESA
ポートブロックキット (Rc1 $\frac{1}{2}$)	P3NKB2BCP
リペアキット(ピストン、バルブAss'y、パッキン)	P3NKA00RR
調圧スプリング (標準)	C10A1308
(高圧)	C10A1317
ブラケット	P3NKA00MW

流量特性(上段) / 圧力特性(下段)



アクセサリ

圧力計

JIS記号 



標準仕様 (コンポーネントに圧力計付を指示した場合はこの圧力計が付きます。)

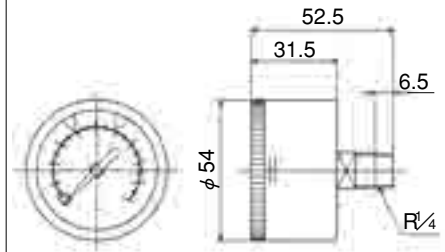
適用	接続口径	形式	圧力表示範囲	備考
P3Nシリーズ	R $\frac{1}{4}$	G10-52	0~1.0MPa	標準用
		G25-52	0~2.5MPa	高圧用

! **注意** 定期的に圧力計の点検・校正をしてください。

形状寸法

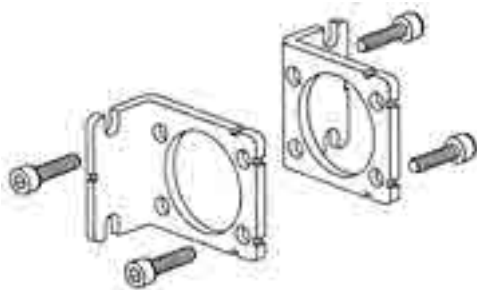
(単位：mm)

G10-52、G25-52

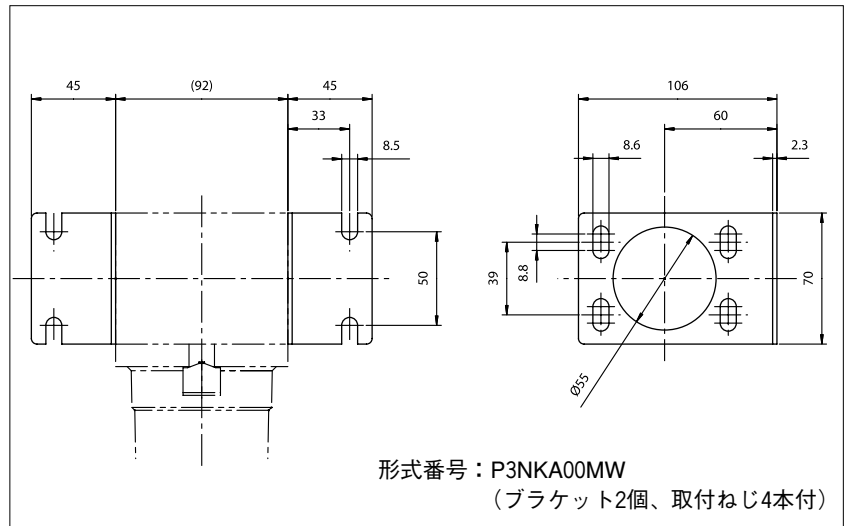


ブラケット

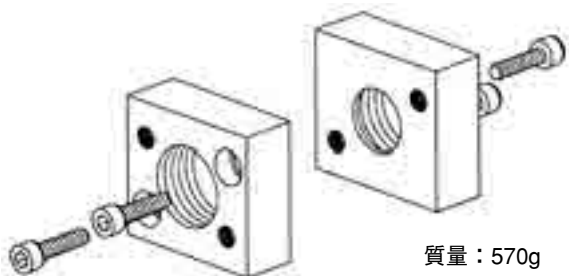
(単位：mm)



質量：55g



ポートブロックキット



ボディカバー



形式番号：P3NKA00PM

適用	管接続口径	形式番号
P3N単体用	Rc1 $\frac{1}{2}$	P3NKB2BCP
コンビネーション用 (ルブリケータ付)	Rc1 $\frac{1}{2}$	P3NKB2BCL