

モジュラー形FRLコンビネーション J08、18、28シリーズ



FRLコンビネーション/JC08、18、28	—————	P.134
BLコンビネーション/JD08、18、28	—————	P.134
FRコンビネーション/JFR08、18、28	—————	P.134
FMRコンビネーション/JFMR08、18、28	———	P.134
BMコンビネーション/JBM08、18、28	—————	P.134
エアフィルタ/JF08、18、28	—————	P.143
コアレスニングフィルタ/JM08、18、28	———	P.146
レギュレータ/JR08、18、28	—————	P.149
ルブリケーター/JL08、18、28	—————	P.152
フィルタレギュレータ/JB08、18、28	—————	P.155
ロックアウトバルブ(残圧排気弁)/JV08、18、28	———	P.158
アクセサリ	—————	P.159
圧力計	—————	P.160
システムユニット	—————	P.161

モジュラー形FRLコンビネーション J08、18、28シリーズ

●省スペース

コンパクトなモジュール設計でフットプリントの縮小に貢献します。

●クリーンカラー

クリーンイメージの“カームホワイト”を採用しました。

●フィルトレーション

4種類の豊富なフィルタエレメントを用意しました。

●ワンタッチ着脱ボウル

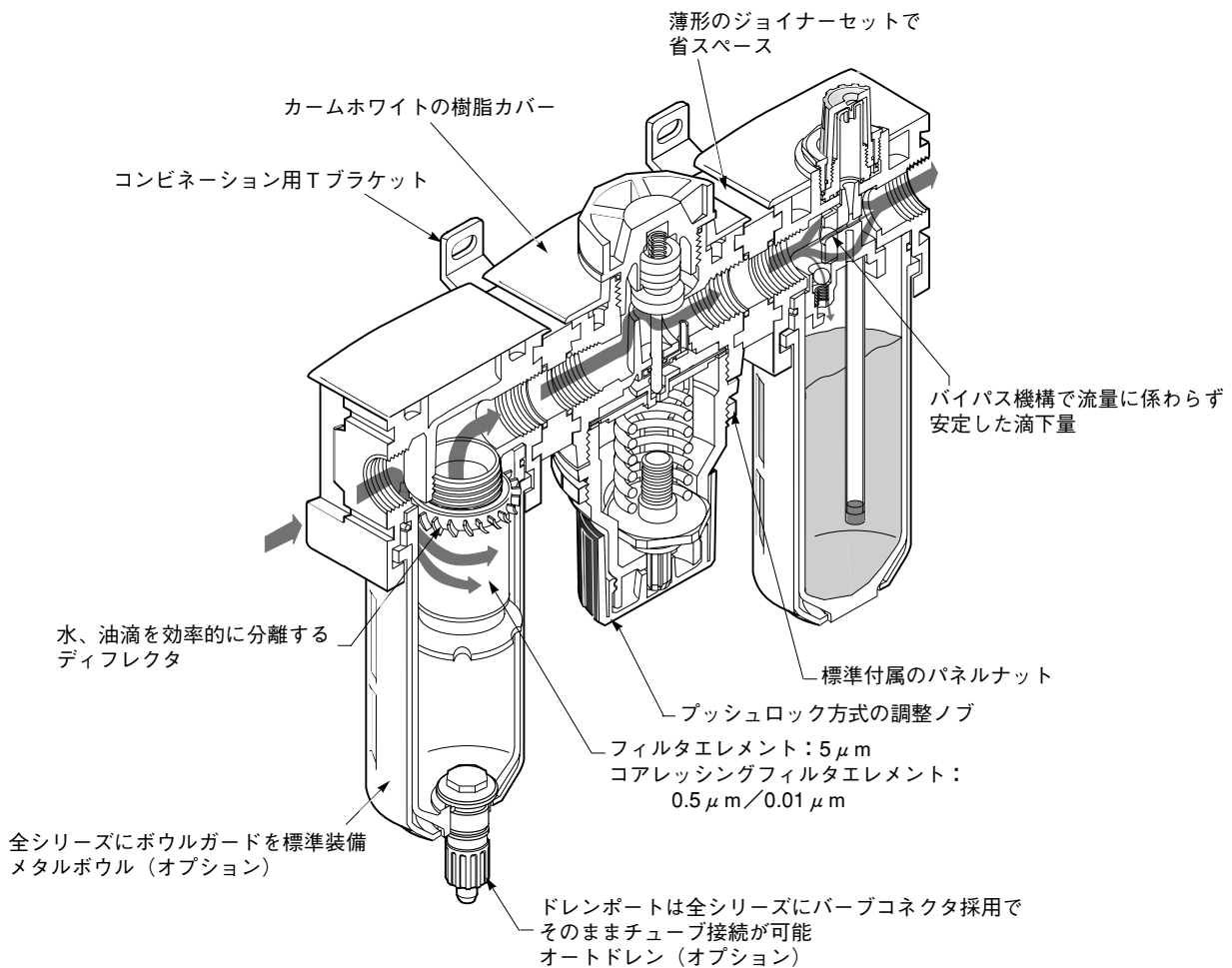
工具不要の着脱ボウルで、メンテナンスが簡単です。

●軽量

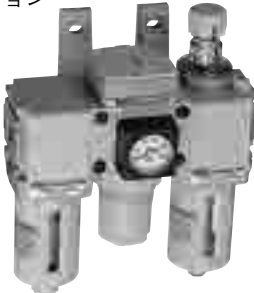


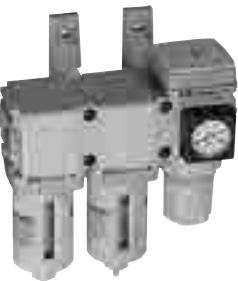

外観部品は樹脂カバーを採用し減量化。
軽量でも強度は充分です。

●オゾン対策仕様

オゾン対策としてふっ素ゴム仕様（オプション）を用意しました。（ルブリケーターを除く）



FRLコンビネーションの用途

コンビネーション	用途
FRLコンビネーション 	固体粒子、水分の除去／圧力調整／潤滑油の給油 ●ろ過度：5 μm ●用途：一般空気圧機器／空気圧工具／その他の給油を必要とする空気圧システムに使用します。 ●固体粒子の等級：6 ⁽¹⁾
BLコンビネーション 	FRLコンビネーション、BLコンビネーション共に用途は同じです。 メンテナンスや設置場所に合わせて選定してください。 【ご注意】 無給油仕様の空気圧機器に一度でも給油した場合は、グリース切れなどのトラブルを避けるために給油は続けてください。
FRコンビネーション 	固体粒子、水分の除去／圧力調整 ●ろ過度：5 μm ●用途：一般空気圧機器／一般塗装／その他の無給油空気圧システムに使用します。 ●固体粒子の等級：6 ⁽¹⁾ FRコンビネーション、フィルタレギュレータは共に用途は同じです。 メンテナンスや設置場所に合せて設定してください。
FMRコンビネーション 	固体粒子、水分、油分の除去／圧力調整 ●ろ過度：0.5 μm (Cタイプ) 0.01 μm (Bタイプ) ●用途：精密計測／高品位塗装／エアスピンドル／エアモータ／パージエアなど ●固体粒子の等級：2 ⁽¹⁾ (Cタイプ) 3 ⁽¹⁾ (Bタイプ) ●オイル等級 ：1 ⁽¹⁾ (Cタイプ) 3 ⁽¹⁾ (Bタイプ)
BMコンビネーション 	〈活性炭フィルタ〉 活性炭フィルタはCタイプ(0.01 μm)エレメントでも捕りきれない油蒸気や臭気を活性炭で吸着除去します。 (例)FMMコンビネーション／BMMコンビネーション ●用途：呼吸用／容器ブロー成形／食品、医薬品、化粧品の包装や搬送など FMRコンビネーション、BMコンビネーションは共に用途は同じです。 メンテナンスや設置場所に合せて選定してください。

(1)：JIS B 8392-1：2003 (ISO 8573-1) 圧縮空気 第1部 汚染物質及び清浄等級による。

J08、18、28シリーズ

システムユニット

マニホールドブロックとブランチブロックにより、用途に合せたFRLシステムユニットが構成できます。

●コンパクト

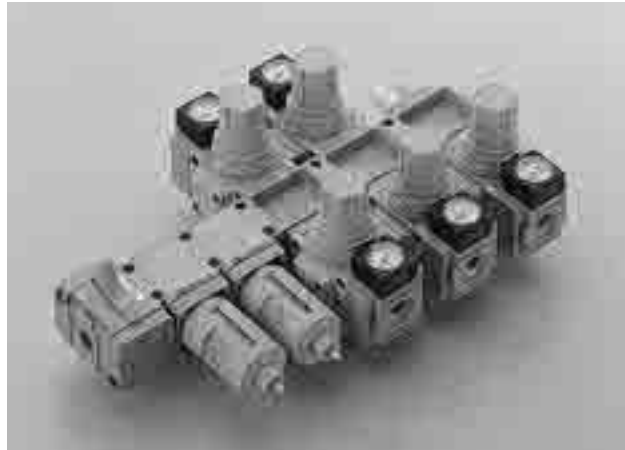
配管スペースが不要のため最小限のスペースで必要な空気圧源を提供します。

●取付寸法

ニップルを用いないのでブラケットの取付寸法誤差はありません。

●省力化

ジョイナーセットによる簡単接続でメンテナンス工数も削減できます。



アタッチメント

名称	サイズ	形式番号	用途
マニホールドブロック	J08	MF08	立方体の上下左右4面にエアフィルタやレギュレータを連結します。マニホールドレギュレータのベースとして使用します。
	J18/28	MF18	
ブランチブロック	J08	BB08	空気圧管路の分岐をするためのブロックです。
	J18/28	BB18	マニホールドレギュレータの圧力計取付ベースにも使用します。

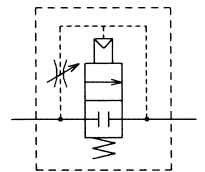
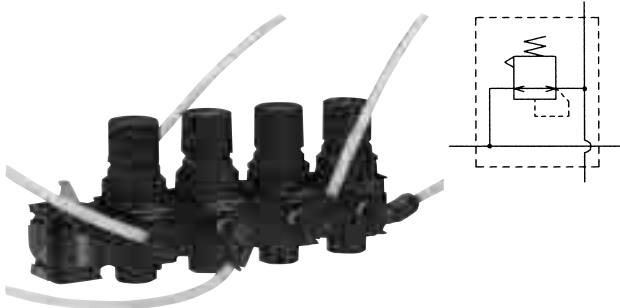
その他特殊品(オーダメイド)

マニホールド専用レギュレータ

集中給気形レギュレータです。ジョイナーセットで連結するだけでマニホールドレギュレータになります。エアフィルタやコアレスリングフィルタとも連結可能です。

スロースタートバルブ

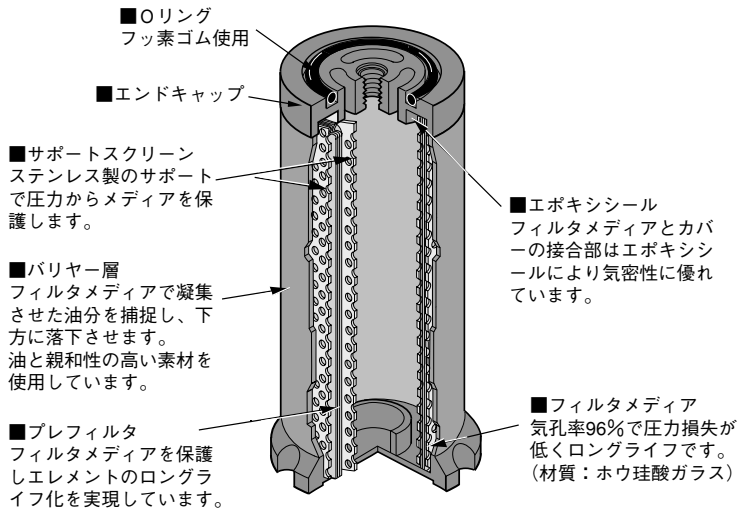
スロースタートバルブは、時間差で主弁を開放させることにより突入圧力を避け、空気圧システムの再起動時におけるシリンダの飛出しを防止します。



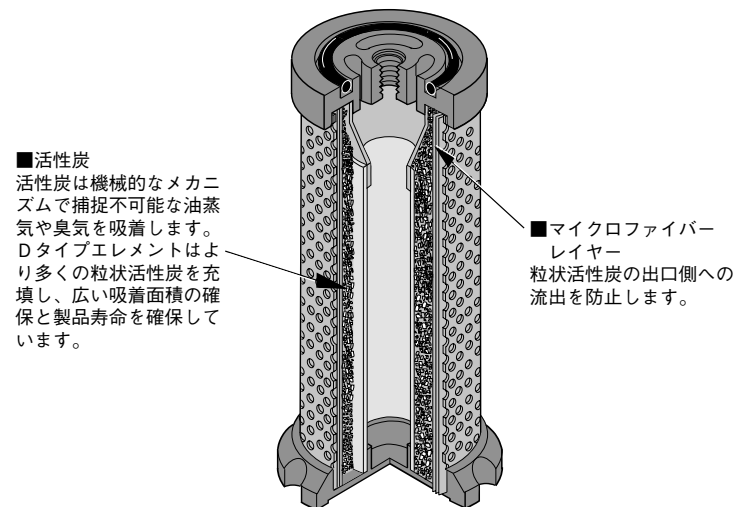
特殊品のご用命は、当社営業までお問合せください。

コアレスニングフィルタエレメント

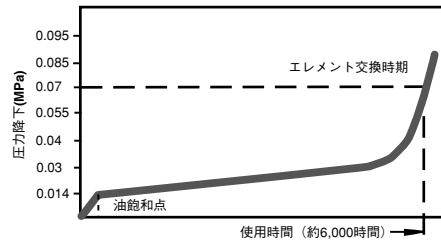
●コアレスニングフィルタエレメント(B/Cタイプ)の構造



●活性炭エレメント(Dタイプ)の構造



●コアレスニングフィルタエレメントの寿命曲線

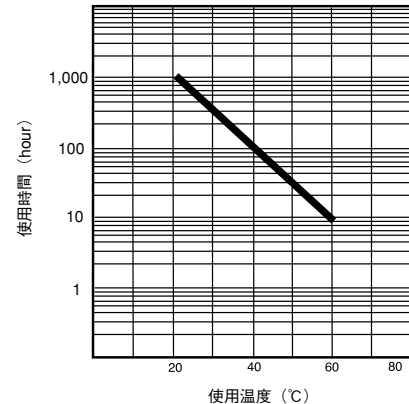


コアレスニングフィルタエレメントはフィルタメディアで捕捉したコンタミ(固形異物)によって徐々に目詰まりを起します。

目詰まりを起すと、通気抵抗によって圧力降下が増大します。すなわち、圧力降下は目詰まりのサインです。圧力降下が0.07MPaを超えたと、エレメント内部の空気通過速度が早まり、ろ過性能を発揮できません。圧力降下が0.07MPaになる前にエレメントを交換してください。

JM18/28、P3Nの場合は本体上部にインジケータが装備されていますので、完全に赤色に変わる前にエレメントを交換してください。(インジケータは圧縮空気が流れている時のみ作動します。加圧しただけでは作動しませんのでご注意ください。)

●活性炭エレメントの寿命曲線



活性炭フィルタの寿命は油蒸気の総吸着量によって決まりますが、使用温度によっても大きく変わります。例えば40°Cで使用した場合の寿命は100時間ですが、21°Cで使用すれば1000時間です。

できるだけ空気圧システムの末端でご使用されることをお勧めします。

上表の通り、活性炭フィルタは1000時間未満で交換してください。また、人の油蒸気に対する臭覚は敏感ですので、出口側空気の臭気での判断も有効です。

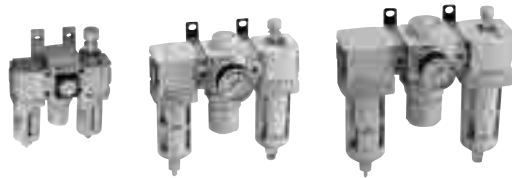
粒子サイズ表

粒子種類	粒径範囲 (μm)
紫外線	0.01 - 0.1
赤外線	0.1 - 10
遠赤外線	10 - 100
フューム	0.1 - 1
ほこり	1 - 10
ミスト(液体)	0.1 - 10
スプレー	10 - 100
泥粒子	1 - 10
細かい砂	10 - 100
スモッグ	0.1 - 10
雲	1 - 10
霧	10 - 100
霧雨	100 - 1000
オイルエアロゾル	0.1 - 10
フライアッシュ	10 - 100
石灰粉塵	10 - 100
タバコの煙	0.1 - 10
塩化アンモニウム	1 - 10
セメント粉塵	10 - 100
海岸の砂	100 - 1000
酸化亜鉛の煙霧	0.1 - 10
粉末殺虫剤	1 - 10
コロイドシリカ	0.1 - 10
タルク粉	1 - 10
孢子	10 - 100
アルカリ煙霧	0.1 - 10
花粉	10 - 100

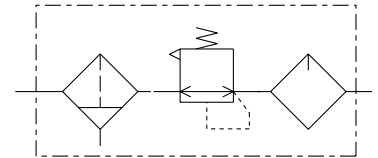
空気圧システムに悪影響を及ぼす“オイルエアロゾル”はタバコの煙りとほぼ同じ粒径です。

(参考) 目視できる最小の粒径はおおよそ40 μmです。

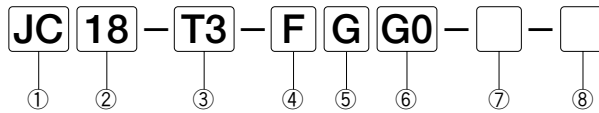
FRLコンビネーション/J08、18、28



JIS記号



表示方法



①コンビネーションユニット

JC	FRLコンビネーション
JD	BLコンビネーション
JFR	FRコンビネーション
JFMR	FMRコンビネーション
JBM	BMコンビネーション

②ボディサイズ

08	J08シリーズ
18	J18シリーズ
28	J28シリーズ

③管接続口径

T1	Rc ¹ / ₈	J08		
T2	Rc ¹ / ₄	J08	J18	
T3	Rc ³ / ₈		J18	
T4	Rc ¹ / ₂		J18	J28
T6	Rc ³ / ₄			J28

④圧力調整範囲/パッキン材質

	圧力調整範囲	パッキン材質
F	0.03~0.86MPa	NBR(標準)
L	(標準)	ふっ素ゴム
D	0.02~0.41MPa	NBR(標準)
K	(低圧)	ふっ素ゴム
C	0.01~0.21MPa	NBR(標準)
J	(微圧)	ふっ素ゴム
G	0.05~1.72MPa	NBR(標準)
M	(高圧)	ふっ素ゴム

注) 08シリーズに高圧仕様はありません。
18/28シリーズに微圧仕様はありません。
ふっ素ゴム仕様はJFR、JFMR、JBMコンビネーションのみです。

⑤ボウル仕様

	ボウル材質	ドレン処理
K	プラスチック	マニュアルドレン
R		ピストンドレン
G		オートドレン
L	メタル	マニュアルドレン
S		ピストンドレン
H		オートドレン

注) ピストンドレンは08シリーズのみ
オートドレンは18/28シリーズのみ
高圧仕様のボウルは全てメタルボウルとなります。
08シリーズのメタルボウルにサイトゲージは付きません。

⑥オプション

00	圧力計なし
E0	角形圧力計付(08)
M0	丸形圧力計付(08)
G0	丸形圧力計付(18/28)

注) 00: 圧力計なしは全て圧力計接続口付です。
M0/G0: 圧力計添付となります。

⑦コアレスニングフィルタのろ過度

無記号	コアレスニングフィルタなし
B	0.5 μm
C	0.01 μm
D	活性炭エレメント

注) JFMR、JBM以外は無記号

⑧ブラケットの有無

無記号	ブラケット付
NB	ブラケットなし

名 称	J08シリーズ用	J18/J28シリーズ用
ジョイナーセット	AGPA-96-738	AGPA-96-601
ジョイナーセット (Tブラケット付)	AGPA-96-737	AGPA-96-603
接続用Oリング (規格番号)	AS568-016	AS568-120
圧 力 計	標準圧力仕様	E0: G10-2D、M0: G10-41 G10-42
	微圧仕様	E0: G04-2D、M0: G025-41 —
	低圧仕様	E0: G04-2D、M0: G06-41 G06-42
	高圧仕様	— G25-52

FRLコンビネーション/J08、18、28

仕様

●FRLコンビネーション

形 式 番 号	単 位	JC08		JC18			JC28	
管 接 続 口 径		Rc ¹ / ₈	Rc ¹ / ₄	Rc ¹ / ₄	Rc ³ / ₈	Rc ¹ / ₂	Rc ¹ / ₂	Rc ³ / ₄
圧 力 計 接 続 口 径		Rc ¹ / ₈		Rc ¹ / ₄			Rc ¹ / ₄	
使 用 流 体		空気						
ろ 過 度	μm	5						
圧 力 調 整 範 囲	標 準	MPa 0.03~0.86						
	低 圧	MPa 0.02~0.41						
	微 圧	MPa 0.01~0.21						
	高 圧					MPa 0.05~1.72		
最 高 使 用 圧 力	MPa	プラスチックボウル：1.03 メタルボウル：1.72						
周 囲 ・ 流 体 温 度 範 囲	℃	プラスチックボウル：-5~52 (ただし凍結なきこと) メタルボウル：-5~66 (ただし凍結なきこと)						
ド レ ン 貯 容 量	cm ³	12		51			85	
滴 下 最 少 流 量	L/min(ANR)	20		30			40	
オ イ ル 貯 容 量	cm ³	18		121			181	
質 量	kg	0.46		1.29			1.84	
使 用 推 奨 油		タービン油1種(ISO VG32)						

注) J08シリーズの圧力計接続口径は圧力計なしおよび丸形圧力計付(M0)の場合です。
圧力計付(E0)の場合は角形圧力計専用ボディのため圧力計接続口径はありません。

●BLコンビネーション

形 式 番 号	単 位	JD08		JD18			JD28	
管 接 続 口 径		Rc ¹ / ₈	Rc ¹ / ₄	Rc ¹ / ₄	Rc ³ / ₈	Rc ¹ / ₂	Rc ¹ / ₂	Rc ³ / ₄
圧 力 計 接 続 口 径		Rc ¹ / ₈		Rc ¹ / ₄			Rc ¹ / ₄	
使 用 流 体		空気						
ろ 過 度	μm	5						
圧 力 調 整 範 囲	標 準	MPa 0.03~0.86						
	低 圧	MPa 0.02~0.41						
	微 圧	MPa 0.01~0.21						
	高 圧					MPa 0.05~1.72		
最 高 使 用 圧 力	MPa	プラスチックボウル：1.03 メタルボウル：1.72						
周 囲 ・ 流 体 温 度 範 囲	℃	プラスチックボウル：-5~52 (ただし凍結なきこと) メタルボウル：-5~66 (ただし凍結なきこと)						
ド レ ン 貯 容 量	cm ³	12		51			85	
滴 下 最 少 流 量	L/min(ANR)	20		30			40	
オ イ ル 貯 容 量	cm ³	18		121			181	
質 量	kg	0.35		1.03			1.51	
使 用 推 奨 油		タービン油1種(ISO VG32)						

注) J08シリーズの圧力計接続口径は圧力計なしおよび丸形圧力計付(M0)の場合です。
圧力計付(E0)の場合は角形圧力計専用ボディのため圧力計接続口径はありません。

FRLコンビネーション/J08、18、28

仕様

●FRコンビネーション

形 式 番 号	単 位	JFR08		JFR18			JFR28	
管 接 続 口 径		Rc ¹ / ₈	Rc ¹ / ₄	Rc ¹ / ₄	Rc ³ / ₈	Rc ¹ / ₂	Rc ¹ / ₂	Rc ³ / ₄
圧 力 計 接 続 口 径		Rc ¹ / ₈		Rc ¹ / ₄			Rc ¹ / ₄	
使 用 流 体		空 気						
ろ 過 度	μm	5						
圧 力 調 整 範 囲	標 準	MPa	0.03~0.86					
	低 圧	MPa	0.02~0.41					
	微 圧	MPa	0.01~0.21					
	高 圧	MPa						0.05~1.72
最 高 使 用 圧 力	MPa	プラスチックボウル：1.03 メタルボウル：1.72						
周 囲 ・ 流 体 温 度 範 囲	℃	プラスチックボウル：-5~52(ただし凍結なきこと) メタルボウル：-5~66(ただし凍結なきこと)						
ド レ ン 貯 容 量	cm ³	12		51			85	
質 量	kg	0.31		0.88			1.27	

注) J08シリーズの圧力計接続口径は圧力計なしおよび丸形圧力計付(M0)の場合です。
圧力計付(E0)の場合は角形圧力計専用ボディのため圧力計接続口はありません。

●FMRコンビネーション

形 式 番 号	単 位	JFMR08		JFMR18			JFMR28	
管 接 続 口 径		Rc ¹ / ₈	Rc ¹ / ₄	Rc ¹ / ₄	Rc ³ / ₈	Rc ¹ / ₂	Rc ¹ / ₂	Rc ³ / ₄
圧 力 計 接 続 口 径		Rc ¹ / ₈		Rc ¹ / ₄			Rc ¹ / ₄	
使 用 流 体		空 気						
ろ 過 度	μm	フィルタ：5 コアレスニングフィルタ：0.01、0.5、活性炭エレメント						
圧 力 調 整 範 囲	標 準	MPa	0.03~0.86					
	低 圧	MPa	0.02~0.41					
	微 圧	MPa	0.01~0.21					
	高 圧	MPa						1.03 インターゲージなし
最 高 使 用 圧 力	MPa	プラスチックボウル：1.03 メタルボウル：1.03 インターゲージなし：1.72MPa						
周 囲 ・ 流 体 温 度 範 囲	℃	プラスチックボウル：-5~52(ただし凍結なきこと) メタルボウル：-5~66(ただし凍結なきこと)						
ド レ ン 貯 容 量	cm ³	12		51			85	
質 量	kg	0.44		1.30			1.87	

注) J08シリーズの圧力計接続口径は圧力計なしおよび丸形圧力計付(M0)の場合です。
圧力計付(E0)の場合は角形圧力計専用ボディのため圧力計接続口はありません。

FRLコンビネーション/J08、18、28

仕様

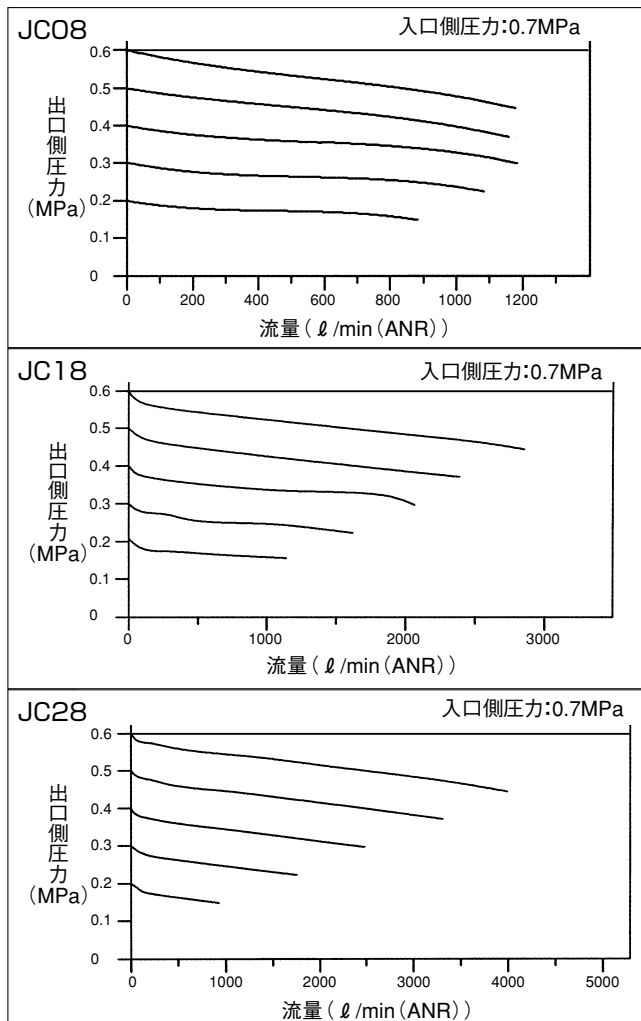
●BMコンビネーション

形 式 番 号		単 位	JBM08		JBM18			JBM28		
管 接 続 口 径			Rc ¹ / ₈	Rc ¹ / ₄	Rc ¹ / ₄	Rc ³ / ₈	Rc ¹ / ₂	Rc ¹ / ₂	Rc ³ / ₄	
圧 力 計 接 続 口 径			Rc ¹ / ₈		Rc ¹ / ₄			Rc ¹ / ₄		
使 用 流 体			空 気							
ろ 過 度		μm	フィルタ：5 コアレスフィルタ：0.01、0.5、活性炭エレメント							
圧 力 調 整 範 囲	標 準	MPa	0.03~0.86							
	低 圧	MPa	0.02~0.41							
	微 圧	MPa	0.01~0.21							
	高 圧	MPa						0.05~1.72		
最 高 使 用 圧 力		MPa	プラスチックボウル：1.03 メタルボウル：1.03 インターゲージなし 1.72MPa							
周 囲 ・ 流 体 温 度 範 囲		℃	プラスチックボウル：-5~52 (ただし凍結なきこと) メタルボウル：-5~66 (ただし凍結なきこと)							
ド レ ン 貯 容 量		cm ³	12		51			85		
質 量		kg	0.33		1.04			1.54		

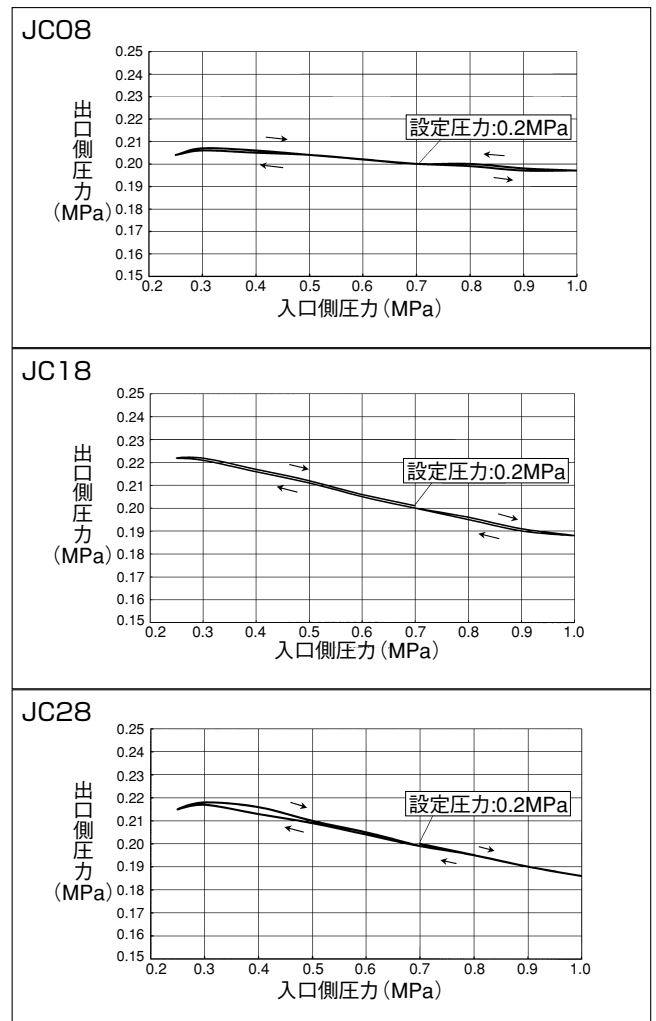
注) J08シリーズの圧力計接続口径は圧力計なしおよび丸形圧力計付(M0)の場合です。

圧力計付(E0)の場合は角形圧力計専用ボディのため圧力計接続口はありません。

流量特性



圧力特性



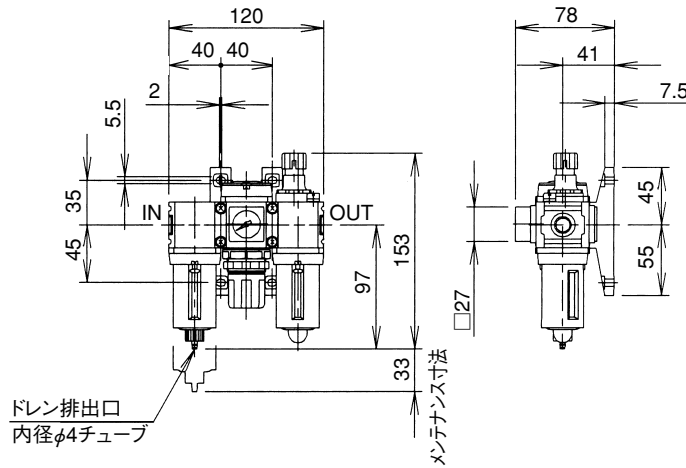
FRLコンビネーション/J08、18、28

形状寸法

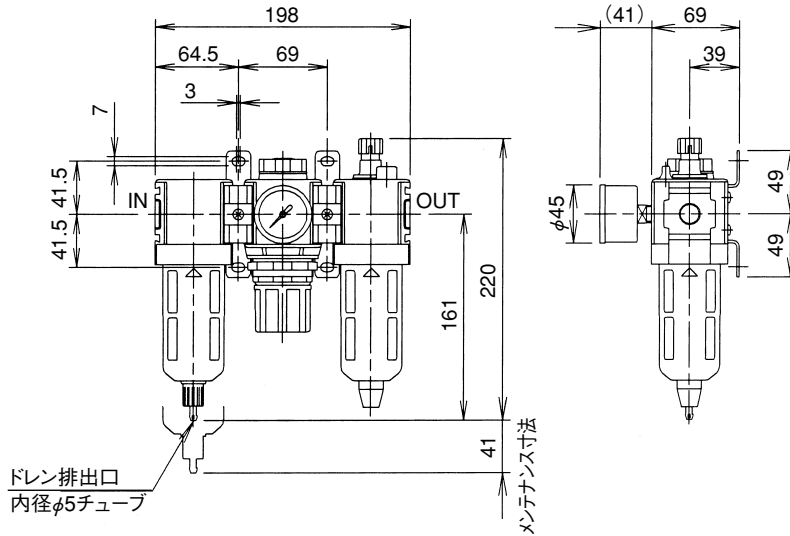
●FRLコンビネーション

(単位：mm)

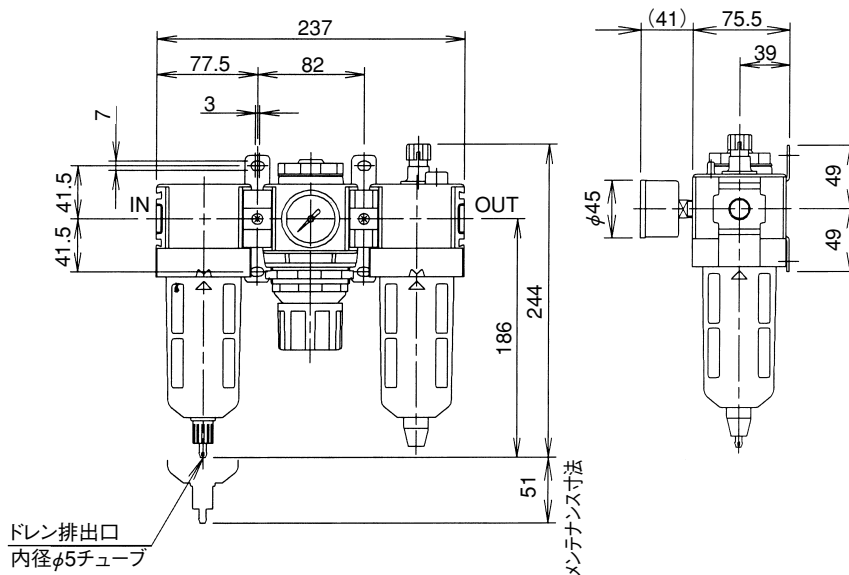
JC08



JC18



JC28



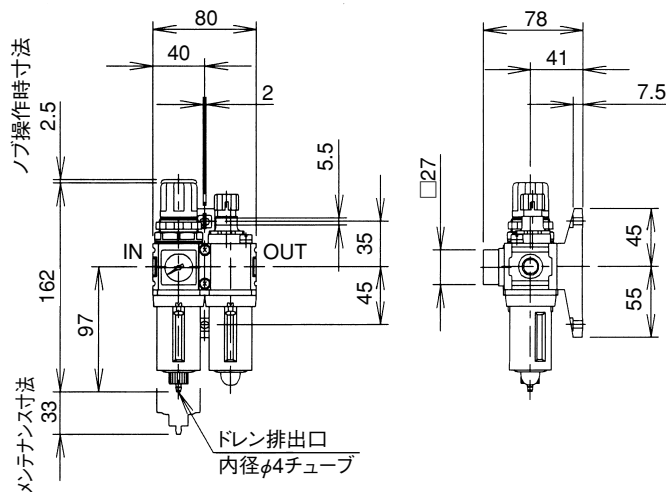
FRLコンビネーション/J08、18、28

形状寸法

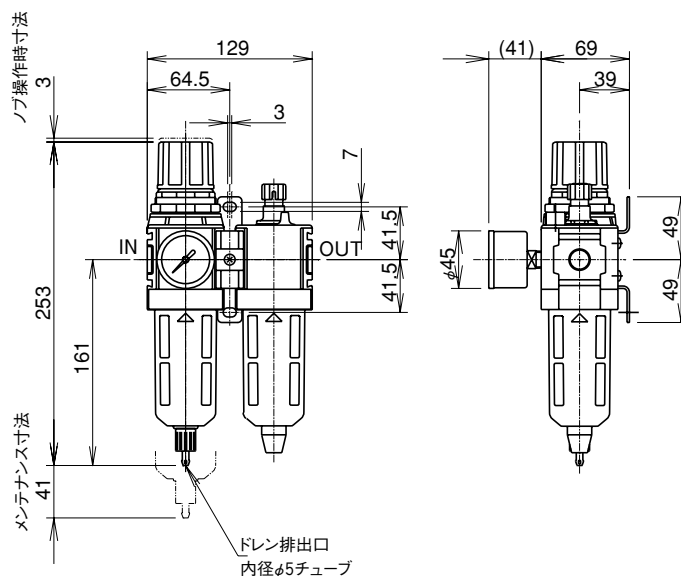
●BLコンビネーション

(単位: mm)

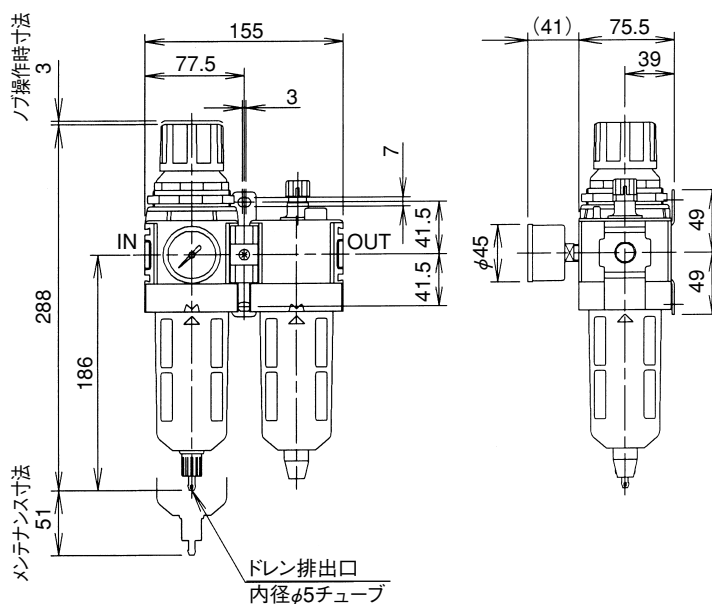
JD08



JD18



JD28



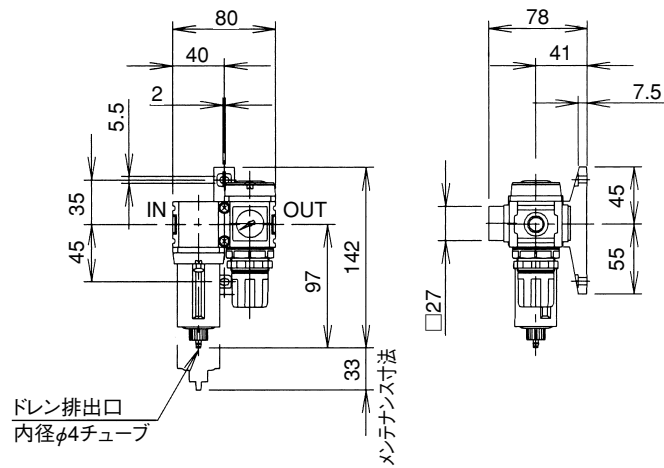
FRLコンビネーション/J08、18、28

形状寸法

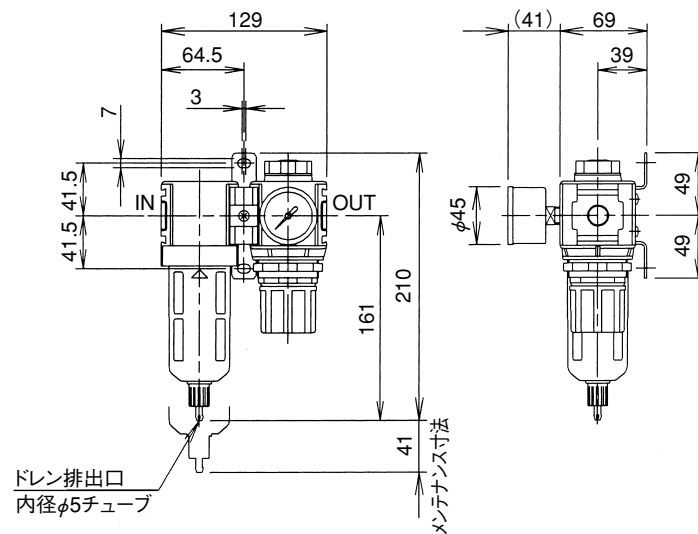
●FRコンビネーション

(単位: mm)

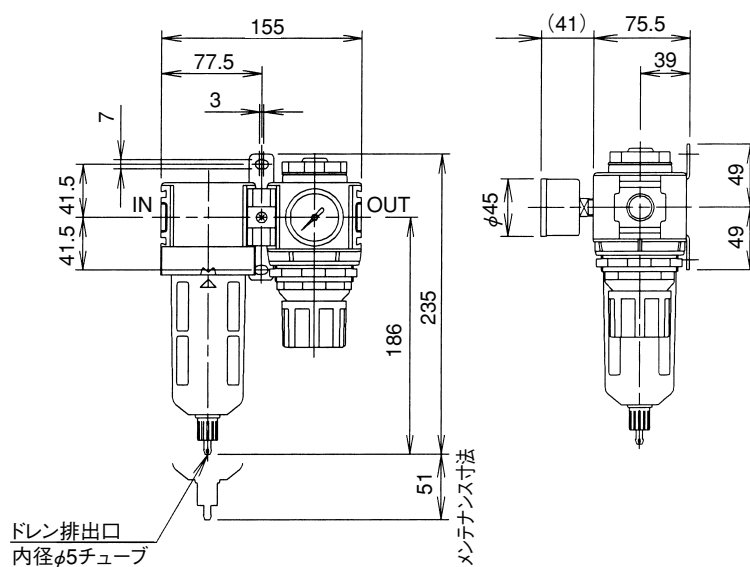
JFR08



JFR18



JFR28



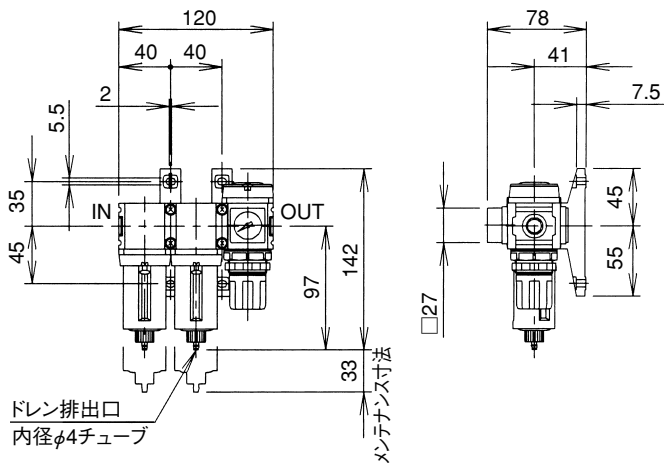
FRLコンビネーション/J08、18、28

形状寸法

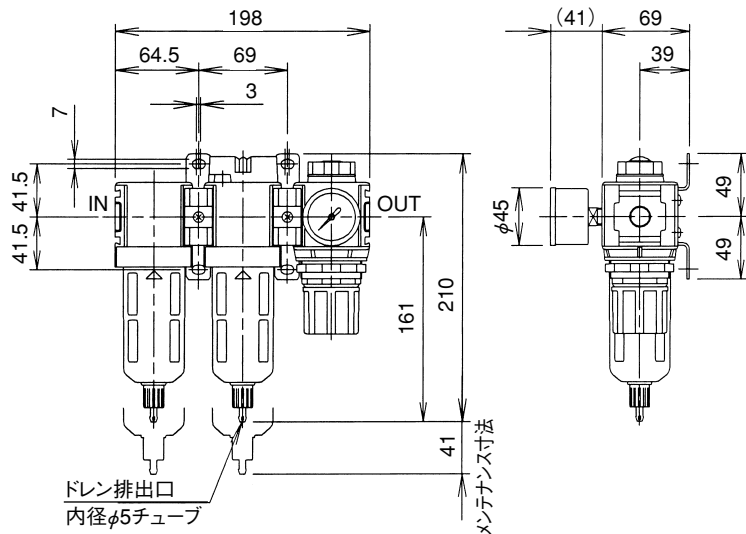
●FMRコンビネーション

(単位：mm)

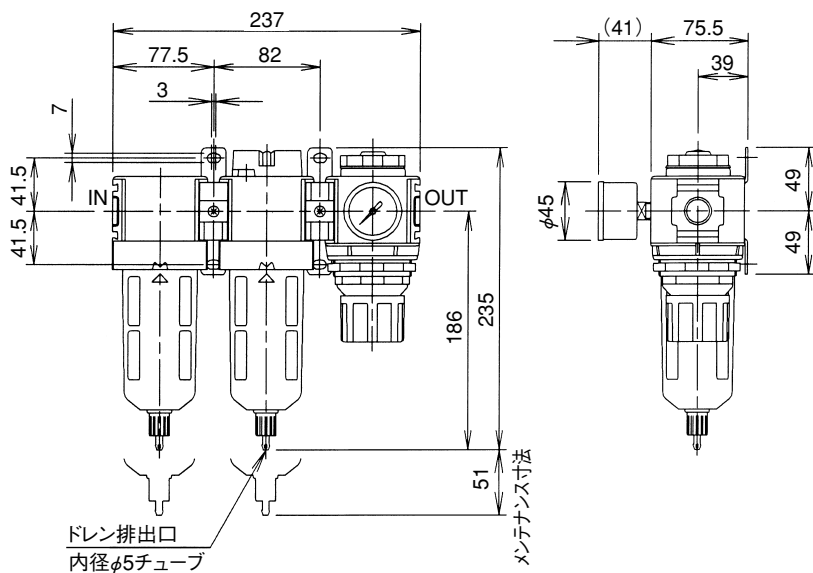
JFMR08



JFMR18



JFMR28

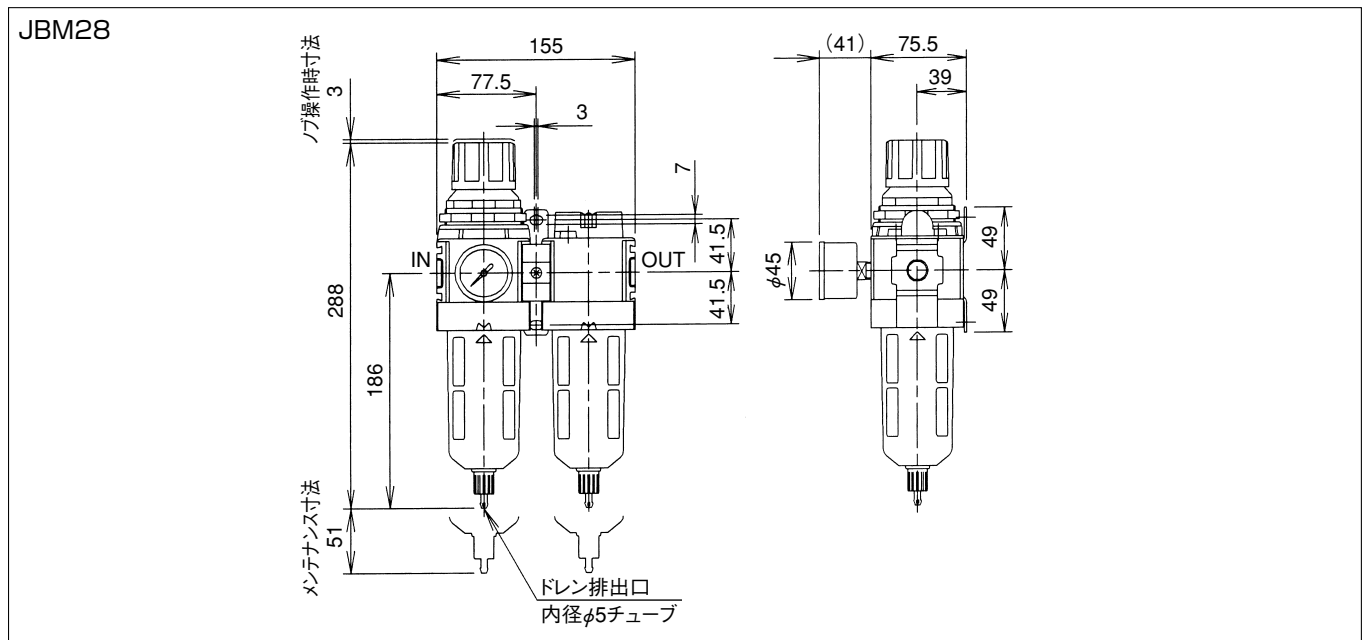
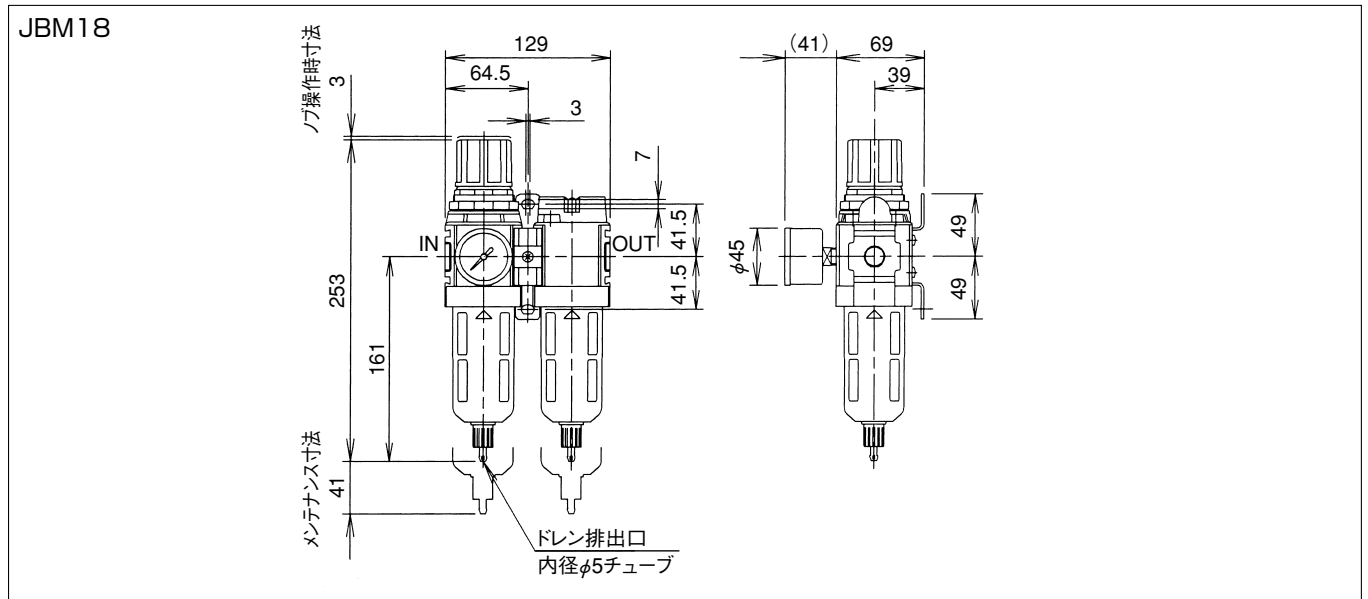
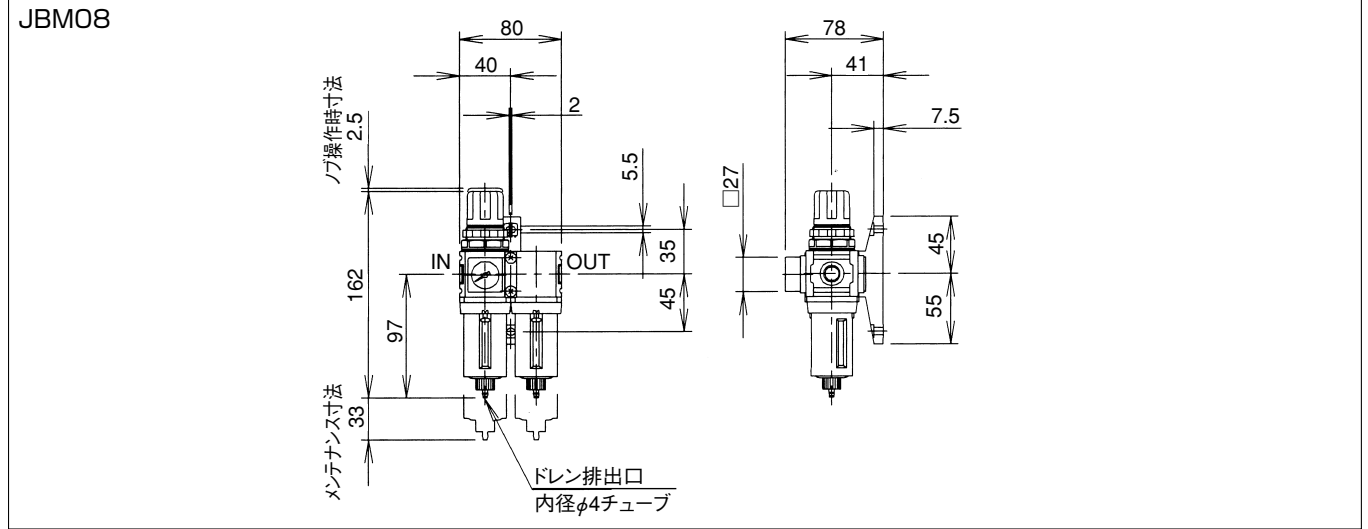


FRLコンビネーション/J08、18、28

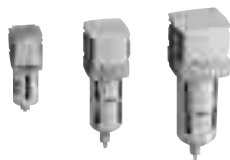
形状寸法

●BMコンビネーション

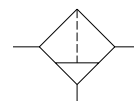
(単位：mm)



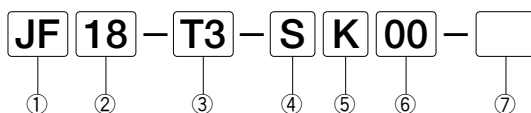
エアフィルタ/JF08、18、28



JIS記号



表示方法



①エアフィルタ

②ボディサイズ

08	J08シリーズ
18	J18シリーズ
28	J28シリーズ

③管接続口径

T1	Rc ¹ / ₈	J08		
T2	Rc ¹ / ₄	J08	J18	
T3	Rc ³ / ₈		J18	
T4	Rc ¹ / ₂		J18	J28
T6	Rc ³ / ₄			J28

④ろ過度

S	5 μm
---	------

⑤ボウル仕様

	ボウル材質	ドレン処理
K	プラスチック	マニュアルドレン
R		ピストンドレン
G		オートドレン
L	メタル	マニュアルドレン
S		ピストンドレン
H		オートドレン

注) ピストンドレンは08シリーズのみ
 オートドレンは18/28シリーズのみ
 08シリーズのメタルボウルにサイト
 ゲージは付きません。

⑥オプション

00	NBR(標準)
V0	ふっ素ゴム仕様

⑦ブラケット

無記号	ブラケットなし
BC	Cブラケット付

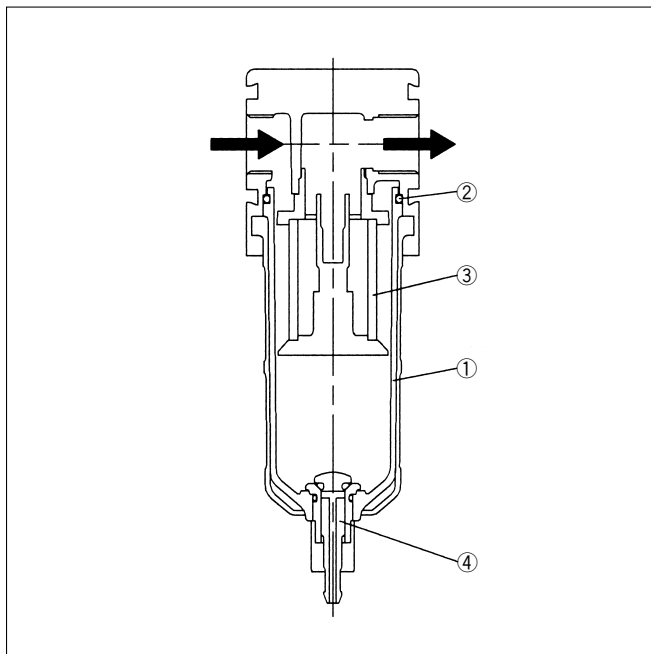
注) ブラケットは添付となります。

仕様

形 式 番 号	単 位	JF08		JF18			JF28	
		Rc ¹ / ₈	Rc ¹ / ₄	Rc ¹ / ₄	Rc ³ / ₈	Rc ¹ / ₂	Rc ¹ / ₂	Rc ³ / ₄
管 接 続 口 径								
使 用 流 体		空気						
ろ 過 度	μm	5						
最 高 使 用 圧 力	MPa	プラスチックボウル：1.03 メタルボウル：1.72						
周 囲 ・ 流 体 温 度 範 囲	℃	プラスチックボウル：-5~52 (ただし凍結なきこと) メタルボウル：-5~66 (ただし凍結なきこと)						
ド レ ン 貯 容 量	cm ³	12		51			85	
質 量	kg	0.11		0.28			0.46	

エアフィルタ/JF08、18、28

構造



リペアパーツ／オプション

部番	部品名称	JF08用	JF18用	JF28用
1	プラスチックボウル・マニュアルドレン付 ^{*1}	AGRP-96-712	AGRP-96-634	AGRP-96-642
	プラスチックボウル・オートドレン付 ^{*1}	—	AGRP-96-635	AGRP-96-643
	メタルボウル・マニュアルドレン付	AGRP-96-714	AGRP-96-636	AGRP-96-644
	メタルボウル・オートドレン付	—	AGRP-96-637	AGRP-96-645
2	ボウルガasket (規格番号)	GRP-96-710 (AS568-023)	GRP-96-640 (AS568-131)	GRP-96-654 (AS568-137)
3	フィルタエレメント(5 μ m)	AFRP-96-729	AFRP-96-639	AFRP-96-653
4	オートドレン	—	GRP-95-973	GRP-95-973
	ピストンドレン	GRP-96-716	—	—
	Cブラケット	AGPA-97-010	AGPA-96-604	AGPA-96-605

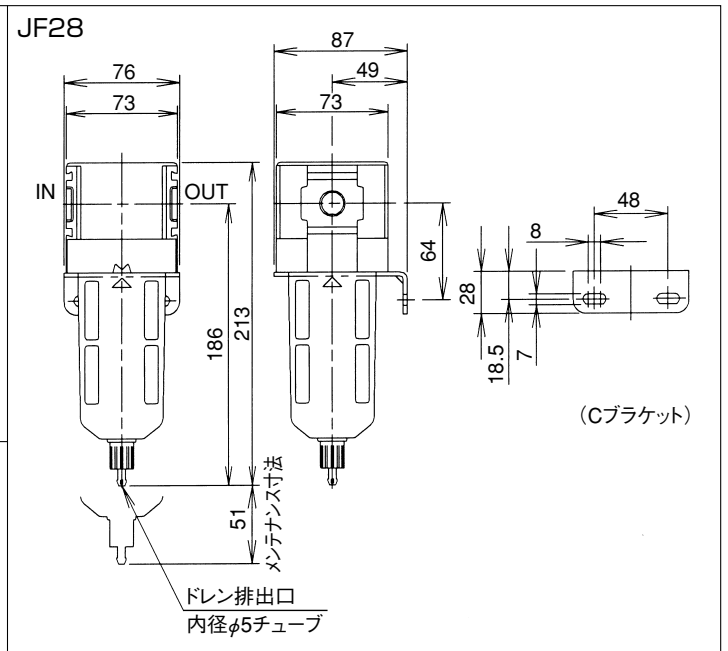
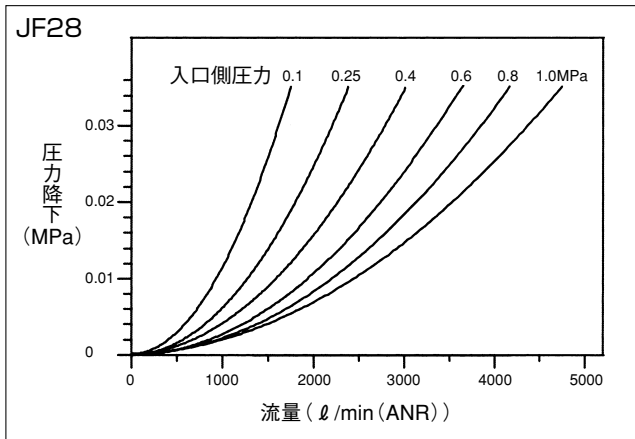
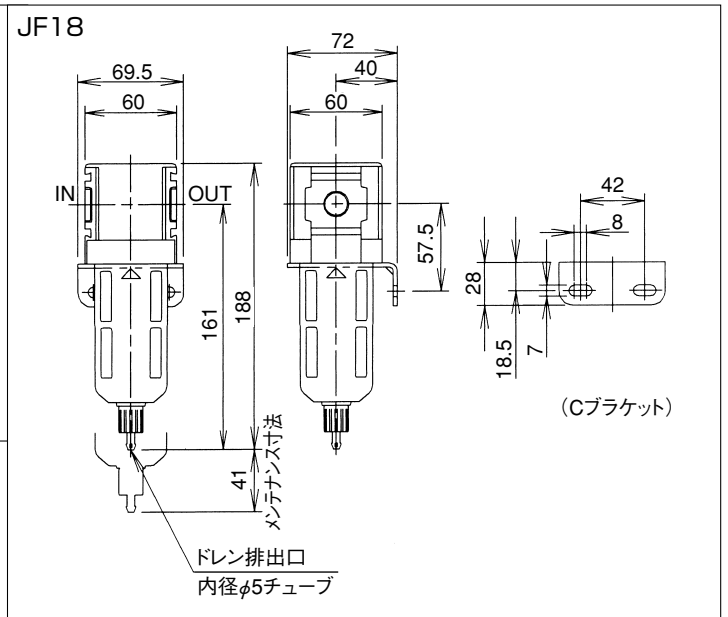
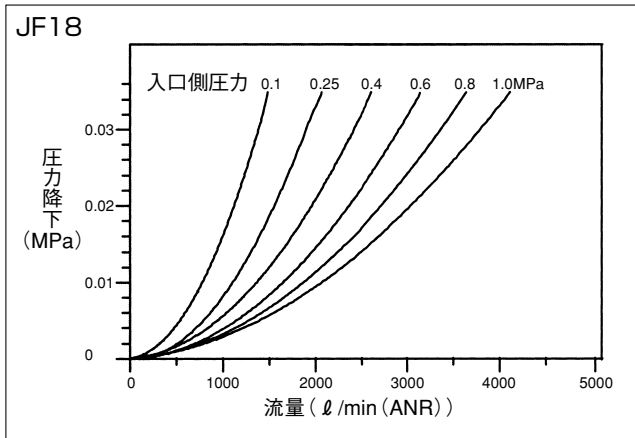
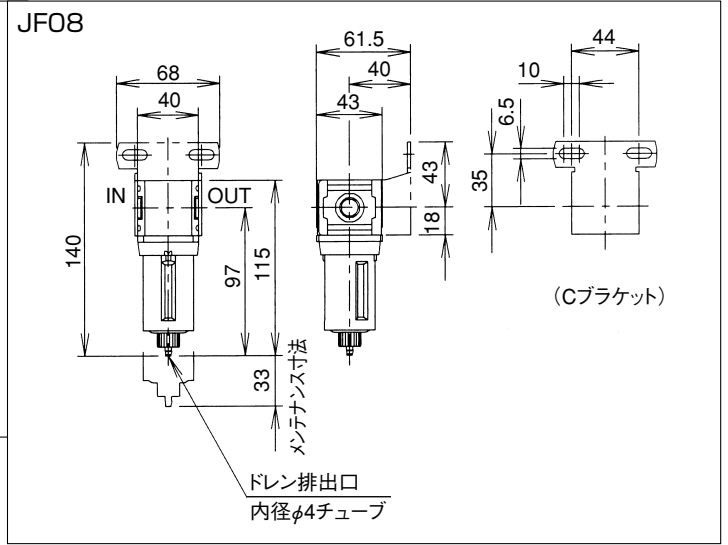
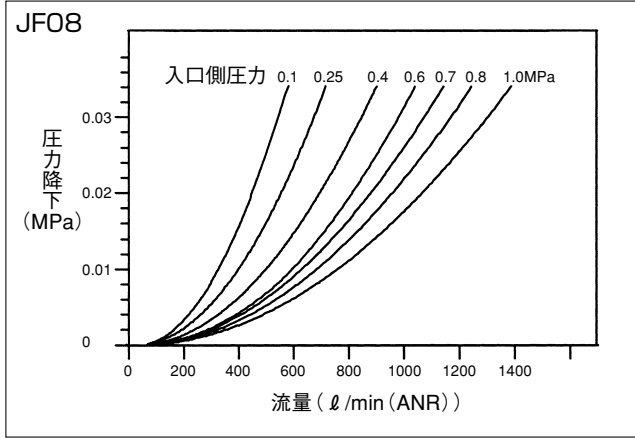
注) プラスチックボウルにはボウルガードが含まれます。

エアフィルタ/JF08、18、28

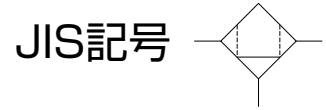
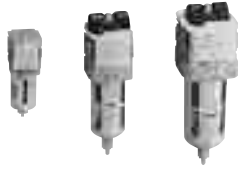
流量特性

形状寸法

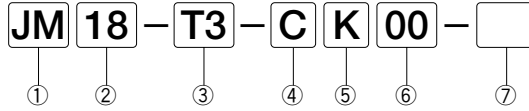
(単位: mm)



コアレスリングフィルタ/JM08、18、28



表示方法



① コアレスリングフィルタ

② ボディサイズ

08	J08シリーズ
18	J18シリーズ
28	J28シリーズ

③ 管接続口径

T1	Rc $\frac{1}{8}$	J08		
T2	Rc $\frac{1}{4}$	J08	J18	
T3	Rc $\frac{3}{8}$		J18	
T4	Rc $\frac{1}{2}$		J18	J28
T6	Rc $\frac{3}{4}$			J28

④ ろ過度

B	0.5 μ m
C	0.01 μ m
D	活性炭エレメント(0.003PPM)

⑤ ボウル仕様

	ボウル材質	ドレン処理
K	プラスチック	マニュアルドレン
R		ピストンドレン
G		オートドレン
L	メタル	マニュアルドレン
S		ピストンドレン
H		オートドレン

注) ピストンドレンは08シリーズのみ
 オートドレンは18/28シリーズのみ
 活性炭エレメントの場合はオートドレン、ピストンドレンは付きません。
 08シリーズのメタルボウルにサイトゲージは付きません。

⑥ オプション

	ゴム材質	JM08	JM18/28
00	NBR (標準)	目詰まり	目詰まり
V0	ふっ素ゴム仕様	インジケータなし	インジケータ付
M0	NBR	—	目詰まり
MV	ふっ素ゴム仕様	—	インジケータなし

注) 目詰まりインジケータは活性炭エレメントにはありません。

⑦ ブラケット

無記号	ブラケットなし
BC	Cブラケット付

注) ブラケットは添付となります。

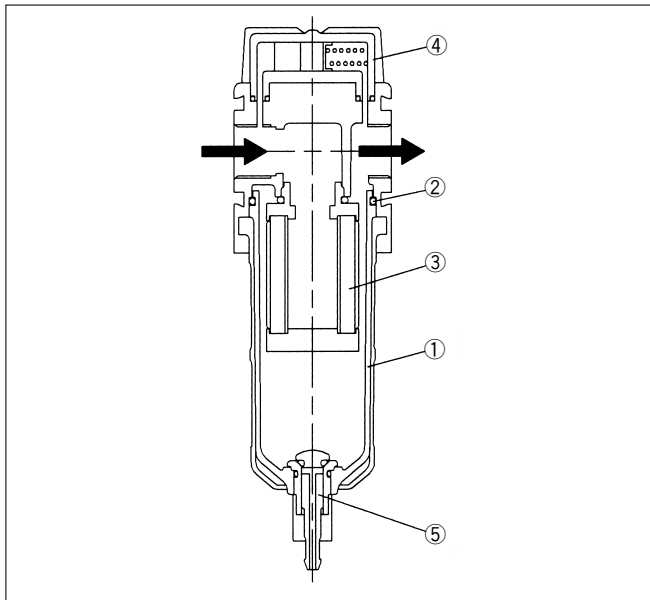
仕様

形 式 番 号	単 位	JM08		JM18			JM28	
		Rc $\frac{1}{8}$	Rc $\frac{1}{4}$	Rc $\frac{1}{4}$	Rc $\frac{3}{8}$	Rc $\frac{1}{2}$	Rc $\frac{1}{2}$	Rc $\frac{3}{4}$
管 接 続 口 径								
使 用 流 体		空気						
ろ 過 度	μ m	0.01、0.05、活性炭エレメント						
出 口 側 油 分 濃 度	PPM w/w	0.5 (0.5 μ m) 0.01 (0.01 μ m) 0.003 (活性炭エレメント)						
最 高 使 用 圧 力	MPa	プラスチックボウル：1.03 メタルボウル：1.03 インジケータ：1.72MPa						
周 囲 ・ 流 体 温 度 範 囲	℃	プラスチックボウル：-5～52 (ただし凍結なきこと) メタルボウル：-5～66 (ただし凍結なきこと)						
ド レ ン 貯 容 量	cm ³	12		51			85	
質 量	kg	0.11		0.32			0.50	

注) 目詰まりインジケータ付(18/28)のメタルボウルの最高使用圧力は1.03MPaです。

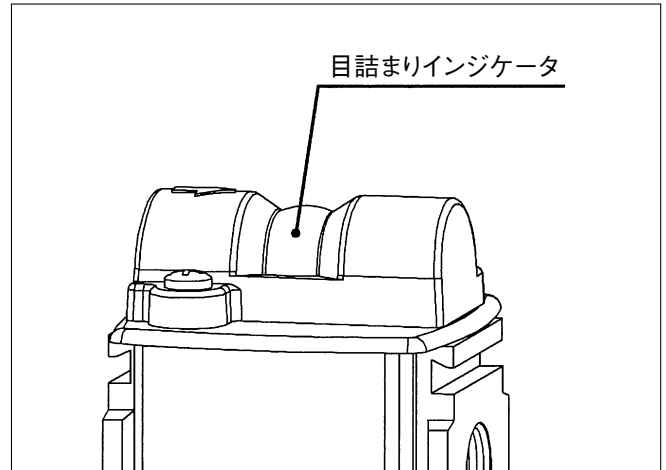
コアレスニングフィルタ/JM08、18、28

構造



目詰まりインジケータ

フィルタエレメントの交換時期をインジケータの色でお知らせします。交換時期になると、緑から赤に変わります。



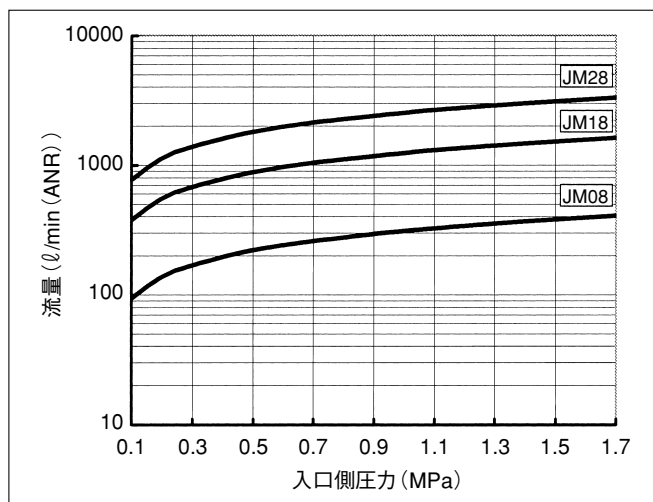
注) 目詰まりインジケータは08シリーズ及び活性炭エレメントの場合には付きません。

リペアパーツ/オプション

部番	部品名称	JM08用	JM18用	JM28用
1	プラスチックボウル・マニュアルドレン付*1	AGRP-96-712	AGRP-96-634	AGRP-96-642
	プラスチックボウル・オートドレン付*1	—	AGRP-96-635	AGRP-96-643
	メタルボウル・マニュアルドレン付	AGRP-96-714	AGRP-96-636	AGRP-96-644
	メタルボウル・オートドレン付	—	AGRP-96-637	AGRP-96-645
2	ボウルガasket (規格番号)	GRP-96-710 (AS568-023)	GRP-96-640 (AS568-131)	GRP-96-654 (AS568-137)
3	0.5 μ mエレメント(Bタイプ)	MSP-96-732	MSP-96-647	MSP-96-649
	0.01 μ mエレメント(Cタイプ)	MTP-96-649	MTP-96-646	MTP-96-648
	活性炭エレメント	MXP-96-222	MXP-96-650	MXP-96-651
4	目詰まりインジケータ	—	DP8-01-000	DP8-01-000
5	オートドレン	—	GRP-95-973	GRP-95-973
	ピストンドレン	GRP-96-716	—	—
	Cブラケット	AGPA-97-010	AGPA-96-604	AGPA-96-605

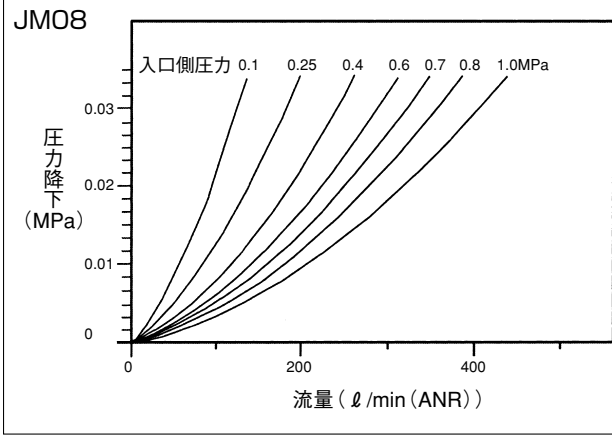
注) プラスチックボウルにはボウルガードが含まれます。

処理空気流量



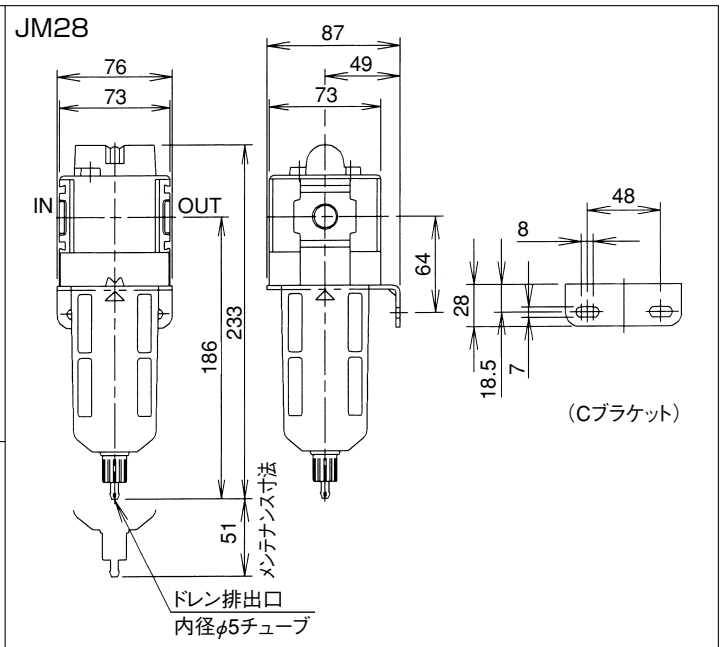
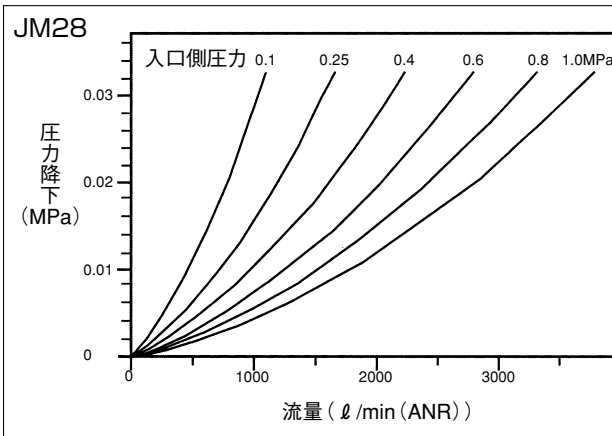
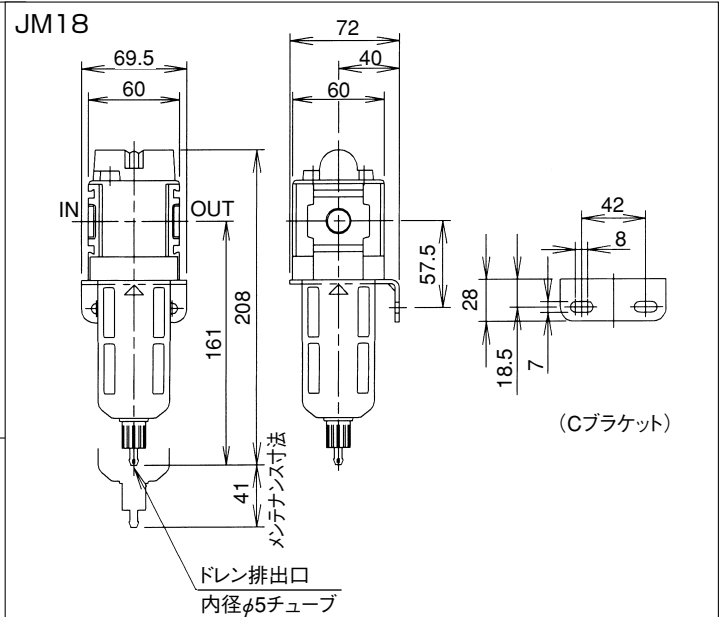
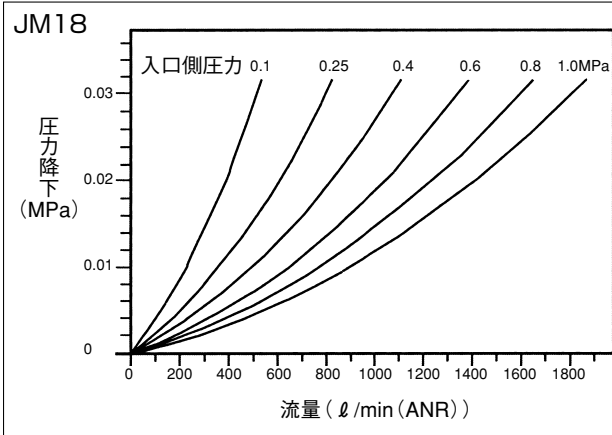
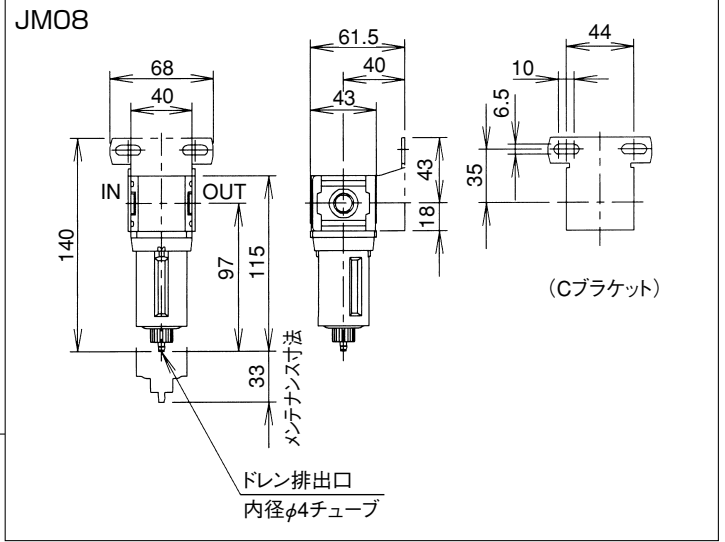
コアレスリングフィルタ/JM08、18、28

流量特性



形状寸法

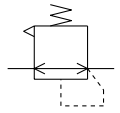
(単位: mm)



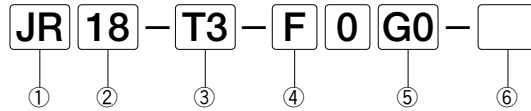
レギュレータ/JR08、18、28



JIS記号



表示方法



①レギュレータ

②ボディサイズ

08	J08シリーズ
18	J18シリーズ
28	J28シリーズ

③管接続口径

T1	Rc ¹ / ₈	J08		
T2	Rc ¹ / ₄	J08	J18	
T3	Rc ³ / ₈		J18	
T4	Rc ¹ / ₂		J18	J28
T6	Rc ³ / ₄			J28

④圧力調整範囲/パッキン材質

	圧力調整範囲	パッキン材質
F	0.03~0.86MPa (標準)	NBR(標準) ふっ素ゴム
D	0.02~0.41MPa (低圧)	NBR(標準) ふっ素ゴム
C	0.01~0.21MPa (微圧)	NBR(標準) ふっ素ゴム
G	0.05~1.72MPa (高圧)	NBR(標準) ふっ素ゴム

注) 08シリーズに高圧仕様はありません。
18/28シリーズに微圧仕様はありません。

⑤オプション

00	圧力計なし
E0	角形圧力計付(08)
M0	丸形圧力計付(08)
G0	丸形圧力計付(18/28)
R0	圧力計なし(逆流機能付)
ER	角形圧力計付(逆流機能付)(08)
MR	丸形圧力計付(逆流機能付)(08)
GR	丸形圧力計付(逆流機能付)(18/28)

注) 00: 圧力計なしは全て圧力計接続口付です。
M0/G0: 圧力計添付となります。

⑥ブラケット

無記号	ブラケットなし
BL	Lブラケット付
BC	Cブラケット付

注) ブラケットは添付となります。
JR18、28にCブラケットはありません。

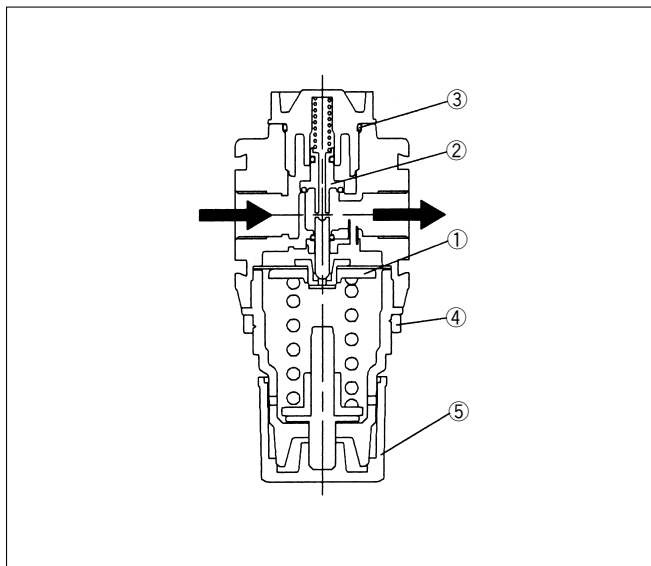
名称		J08シリーズ	J18/J28シリーズ
圧力計	標準圧力仕様	E0: G10-2D M0: G10-41	G10-42
	微圧仕様	E0: G04-2D M0: G025-41	—
	低圧仕様	E0: G04-2D M0: G06-41	G06-42
	高圧仕様	—	G25-52

仕様

形式番号		単位	JR08		JR18			JR28	
管接続口径			Rc ¹ / ₈	Rc ¹ / ₄	Rc ¹ / ₄	Rc ³ / ₈	Rc ¹ / ₂	Rc ¹ / ₂	Rc ³ / ₄
圧力計接続口径			Rc ¹ / ₈		Rc ¹ / ₄			Rc ¹ / ₄	
使用流体			空気						
圧力調整範囲	標準	MPa	0.03~0.86						
	低圧	MPa	0.02~0.41						
	微圧	MPa	0.01~0.21						
	高圧	MPa			0.05~1.72				
最高使用圧力		MPa	2.07						
周囲・流体温度範囲		℃	-5~66(ただし凍結なきこと)						
質量		kg	0.17		0.41			0.62	

レギュレータ/JR08、18、28

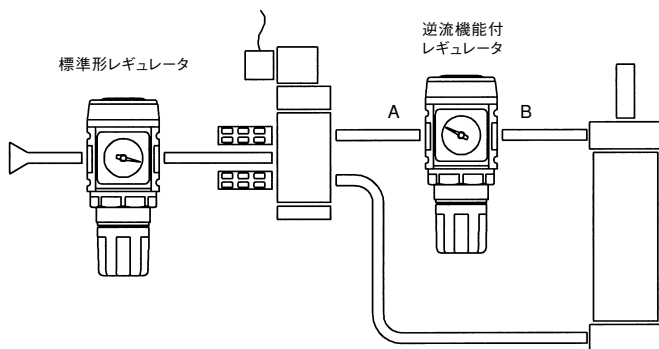
構造



リペアパーツ／オプション

部番	部品名称	JR08用	JR18用	JR28用
1	ダイヤフラムAss'y	AGRP-96-725	ARRP-96-656	ARRP-96-986
2	バルブAss'y	ARRP-96-727	ARRP-96-658	ARRP-96-049
3	ボトムプラグガスケット (規格番号)	GRP-96-710 (AS568-023)	78-136-000 (AS568-021)	78-217-000 (規格外33×2)
4	パネルナット	ARPA-96-734	ARRP-96-675	ARRP-96-676
5	調圧ノブ	ARRP-16-005-000	ARRP-16-340-000	ARRP-16-341-000
	Lブラケット	AGRP-96-739	AGPA-96-606	AGPA-96-607
	Cブラケット	AGPA-97-010	—	—

逆流機能付レギュレータの使用例



●逆流機能付レギュレータの機能説明

入口側 (A) から出口側 (B) へ流れる圧縮空気は、標準形と同様に減圧します。出口側 (B) から入口側 (A) へ流れる空気は、内蔵のチェック弁機能により自由流れとなります。

左記の回路のように出口側 (B) の空気を入口側 (A) へ排気させる場合に使用してください。

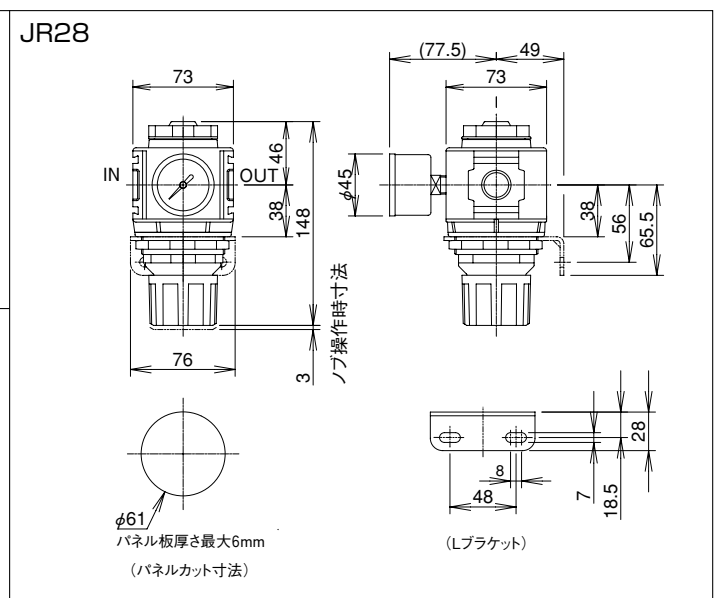
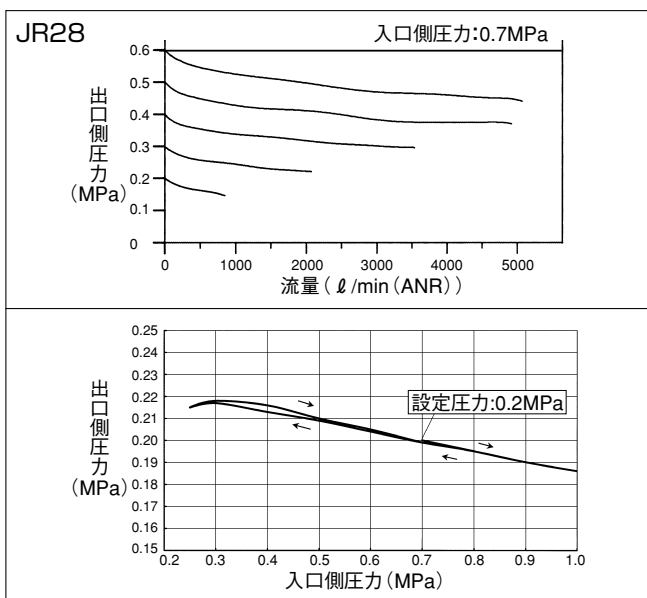
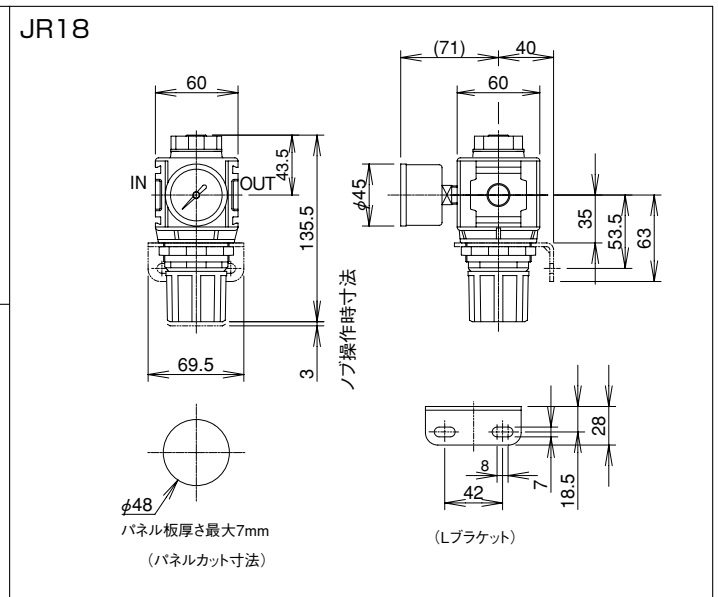
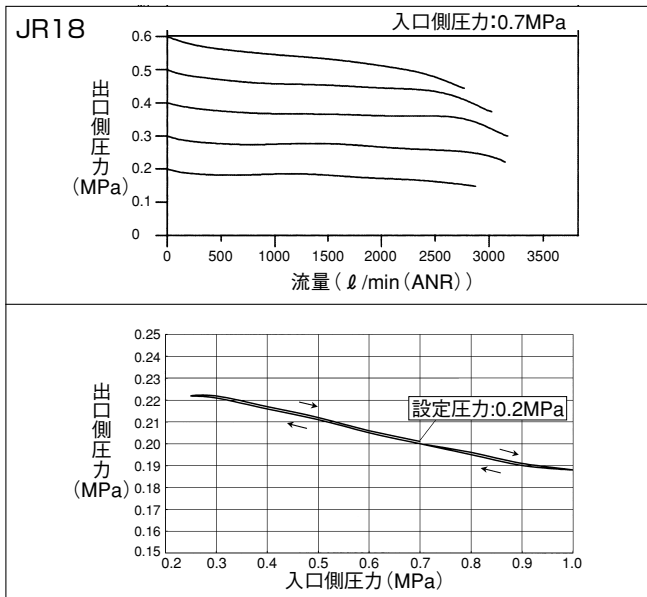
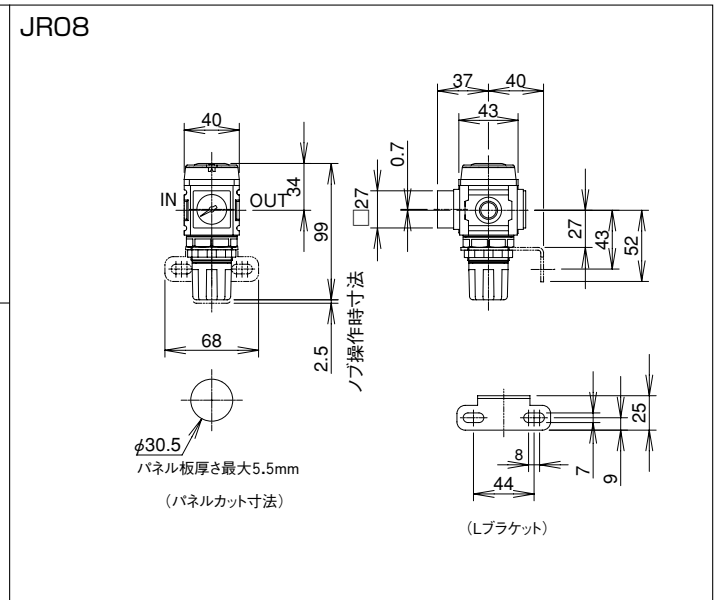
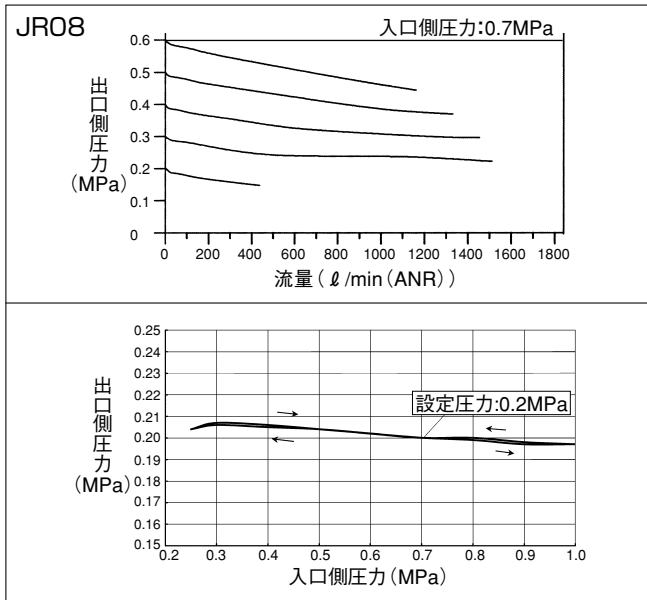
標準形レギュレータでは残圧が残る場合があります。

レギュレータ/JR08、18、28

流量特性(上段)／圧力特性(下段)

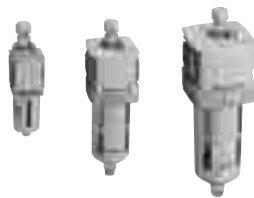
形状寸法

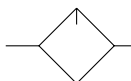
(単位: mm)



注) JR08のCブラケット取付寸法はエアフィルタ (P.175) を参照してください。

ルブリケータ／JL08、18、28



JIS記号 

表示方法

JL 18 - T3 - K C 00 -

① ② ③ ④ ⑤

①ルブリケータ

②ボディサイズ

08	J08シリーズ
18	J18シリーズ
28	J28シリーズ

③管接続口径

T1	Rc $\frac{1}{8}$	J08		
T2	Rc $\frac{1}{4}$	J08	J18	
T3	Rc $\frac{3}{8}$		J18	
T4	Rc $\frac{1}{2}$		J18	J28
T6	Rc $\frac{3}{4}$			J28

④ボウル材質

C	プラスチックボウル
L	メタルボウル (マニュアルドレン)

注) 08シリーズのメタルボウルはサイトゲージは付きません。

⑤ブラケット

無記号	ブラケットなし
BC	Cブラケット付

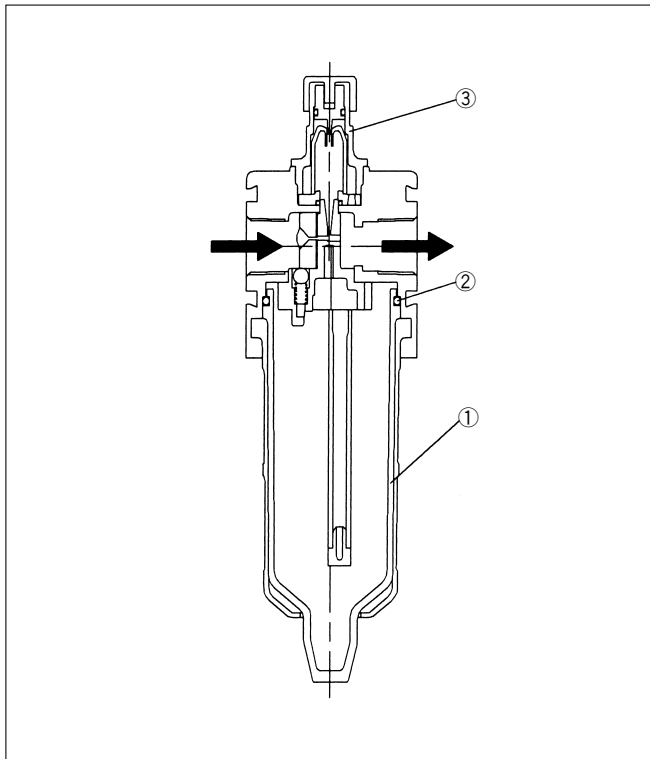
注) ブラケットは添付となります。

仕様

形 式 番 号	単 位	JL08		JL18			JL28	
		Rc $\frac{1}{8}$	Rc $\frac{1}{4}$	Rc $\frac{1}{4}$	Rc $\frac{3}{8}$	Rc $\frac{1}{2}$	Rc $\frac{1}{2}$	Rc $\frac{3}{4}$
管 接 続 口 径								
使 用 流 体		空気						
最 高 使 用 圧 力	MPa	プラスチックボウル：1.03 メタルボウル：1.72						
周 囲 ・ 流 体 温 度 範 囲	℃	プラスチックボウル：-5～52(ただし凍結なきこと) メタルボウル：-5～66(ただし凍結なきこと)						
滴 下 最 少 流 量	L/min (ANR)	20		30			40	
オ イ ル 貯 容 量	cm ³	18		121			181	
質 量	kg	0.13		0.31			0.47	
使 用 推 奨 油		タービン油1種 (ISO VG32)						

ルブリケータ／JL08、18、28

構造



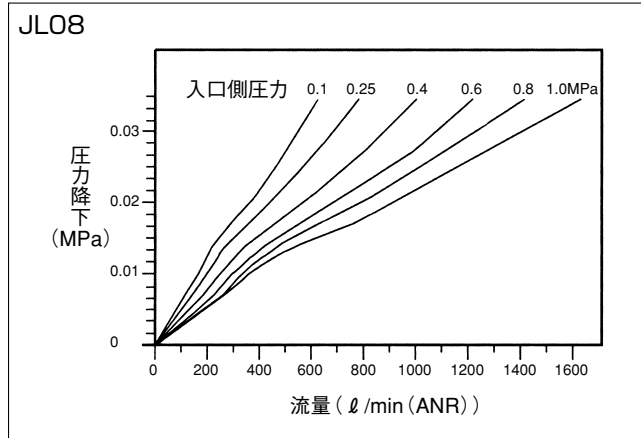
リペアパーツ／オプション

部番	部品名称	JL08用	JL18用	JL28用
1	プラスチックボール・ドレンコックなし ^{*1}	ALRP-96-713	C62B	C72B
	メタルボール・マニュアルドレン付	AGRP-96-714	AGRP-96-636	AGRP-96-644
2	ボールガスケット (規格番号)	GRP-96-710 (AS568-023)	GRP-96-640 (AS568-131)	GRP-96-654 (AS568-137)
3	サイトドームAss'y	ALRP-96-710	ALRP-96-710	ALRP-96-710
	Cブラケット	AGPA-97-010	AGPA-96-604	AGPA-96-605

注) ^{*1}ボールガードが含まれます。

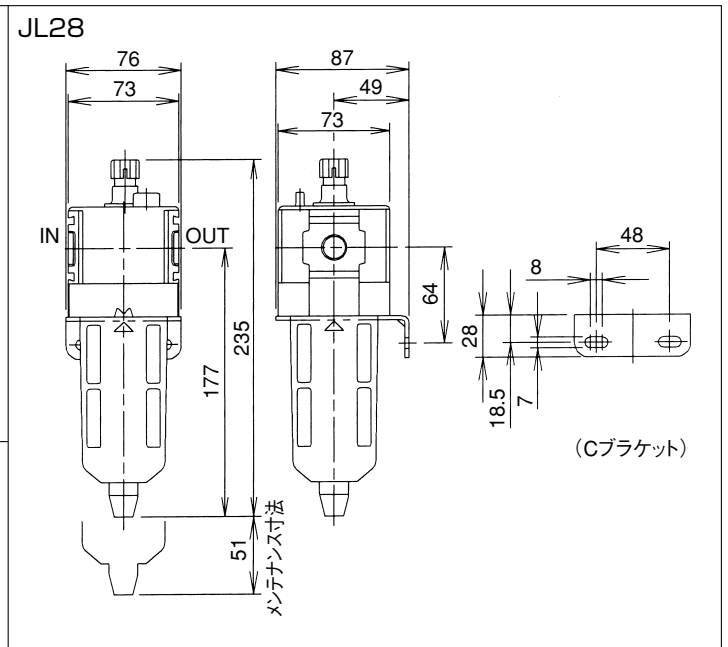
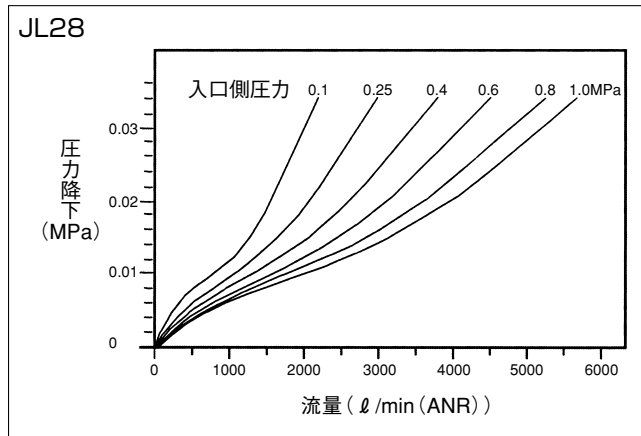
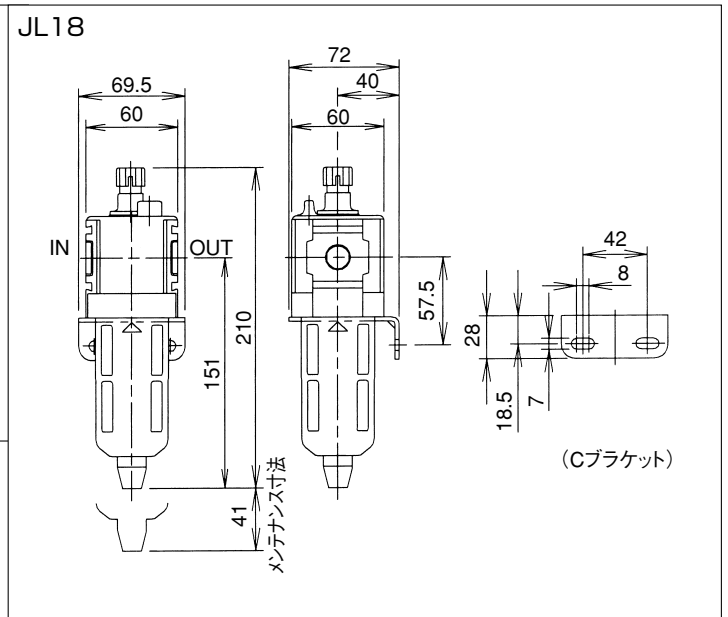
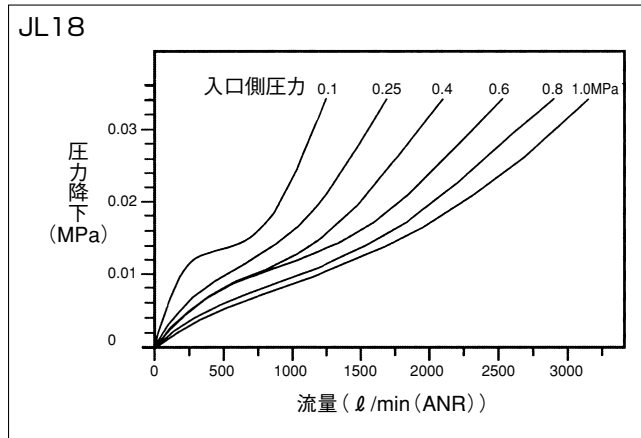
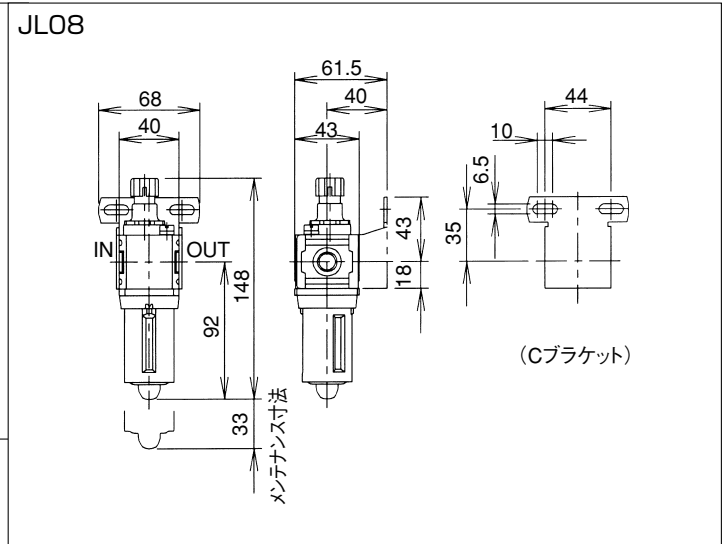
ルブリケーター/JL08、18、28

流量特性

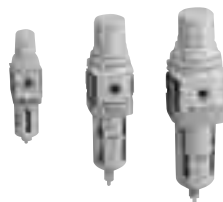


形状寸法

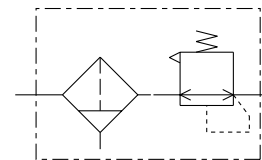
(単位: mm)



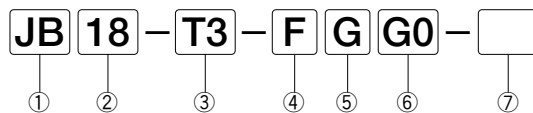
フィルタレギュレータ/ JB08、18、28



JIS記号



表示方法



①フィルタレギュレータ

②ボディサイズ

08	J08シリーズ
18	J18シリーズ
28	J28シリーズ

③管接続口径

T1	Rc ¹ / ₈	J08		
T2	Rc ¹ / ₄	J08	J18	
T3	Rc ³ / ₈		J18	
T4	Rc ¹ / ₂		J18	J28
T6	Rc ³ / ₄			J28

④圧力調整範囲/パッキン材質

	圧力調整範囲	パッキン材質
F	0.03~0.86MPa (標準)	NBR(標準) ふっ素ゴム
D	0.02~0.41MPa (低圧)	NBR(標準) ふっ素ゴム
C	0.01~0.21MPa (微圧)	NBR(標準) ふっ素ゴム
G	0.05~1.72MPa (高圧)	NBR(標準) ふっ素ゴム

注) 08シリーズに高圧仕様はありません。
18/28シリーズに微圧仕様はありません。

⑤ボウル仕様

	ボウル材質	ドレン処理
K	プラスチック	マニュアルドレン
R		ピストンドレン
G		オートドレン
L	メタル	マニュアルドレン
S		ピストンドレン
H		オートドレン

注) ピストンドレンは08シリーズのみ
オートドレンは18/28シリーズのみ
高圧仕様のボウルは全てメタルボウル
となります。
08シリーズのメタルボウルにサイト
ゲージは付きません。

⑥オプション

00	圧力計なし
E0	角形圧力計付(08)
M0	丸形圧力計付(08)
G0	丸形圧力計付(18/28)

注) 00：圧力計なしは全て圧力計接続口付です。
M0/G0：圧力計添付となります。

⑦ブラケット

無記号	ブラケットなし
BL	Lブラケット付
BC	Cブラケット付

注) ブラケットは添付となります。

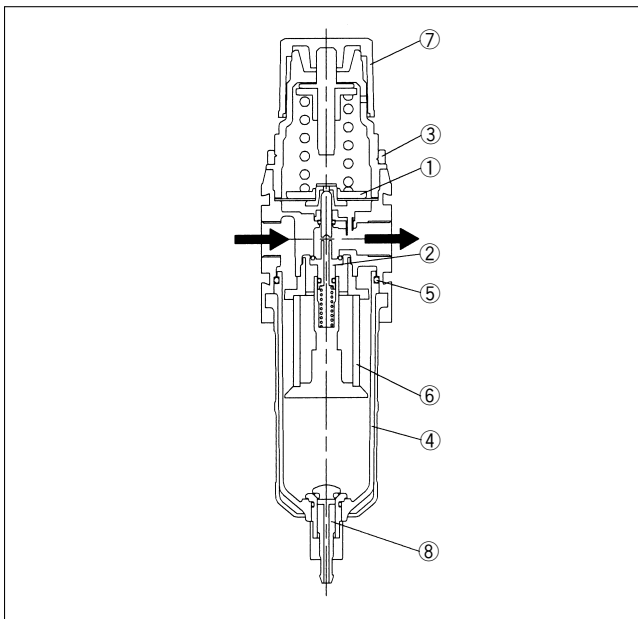
名称		J08シリーズ	J18/J28シリーズ
圧力計	標準圧力仕様	E0：G10-2D M0：G10-41	G10-42
	微圧仕様	E0：G04-2D M0：G025-41	—
	低圧仕様	E0：G04-2D M0：G06-41	G06-42
	高圧仕様	—	G25-52

フィルタレギュレータ/ JB08、18、28

仕様

形式番号	単位	JB08		JB18			JB28	
管接続口径		Rc ¹ / ₈	Rc ¹ / ₄	Rc ¹ / ₄	Rc ³ / ₈	Rc ¹ / ₂	Rc ¹ / ₂	Rc ³ / ₄
圧力計接続口径		Rc ¹ / ₈		Rc ¹ / ₄			Rc ¹ / ₄	
使用流体		空気						
ろ過度	μm	5						
圧力調整範囲	標準	MPa		0.03~0.86				
	低圧	MPa		0.02~0.41				
	微圧	MPa		0.01~0.21				
	高圧	MPa		0.05~1.72				
最高使用圧力	MPa	プラスチックボウル：1.03 メタルボウル：1.72						
周囲・流体温度範囲	℃	プラスチックボウル：-5~52 (ただし凍結なきこと) メタルボウル：-5~66 (ただし凍結なきこと)						
ドレン貯容量	cm ³	12		51			85	
質量	kg	0.19		0.53			0.85	

構造



リペアパーツ／オプション

部番	部品名称	JB08用	JB18用	JB28用
1	ダイヤフラムAss'y	AGRP-96-725	ARRP-96-656	ARRP-96-986
2	バルブAss'y	ARRP-96-727	ARRP-96-658	ARRP-96-049
3	パネルナット	ARPA-96-734	ARRP-96-675	ARRP-96-676
4	プラスチックボウル・マニュアルドレン付 ^{*1}	AGRP-96-712	AGRP-96-634	AGRP-96-642
	プラスチックボウル・オートドレン付 ^{*1}	—	AGRP-96-635	AGRP-96-643
	メタルボウル・マニュアルドレン付	AGRP-96-714	AGRP-96-636	AGRP-96-644
	メタルボウル・オートドレン付	—	AGRP-96-637	AGRP-96-645
5	ボウルガスケット (規格番号)	GRP-96-710 (AS568-023)	GRP-96-640 (AS568-131)	GRP-96-654 (AS568-137)
6	フィルタエレメント	AFRP-96-729	AFRP-96-639	AFRP-96-653
7	調圧ノブ	ARRP-16-005-000	ARRP-16-340-000	ARRP-16-341-000
8	オートドレン	—	GRP-95-973	GRP-95-973
	ピストンドレン	GRP-96-716	—	—
	Cブラケット	AGPA-97-010	AGPA-96-604	AGPA-96-605
	Lブラケット	AGRP-96-739	AGPA-96-606	AGPA-96-607

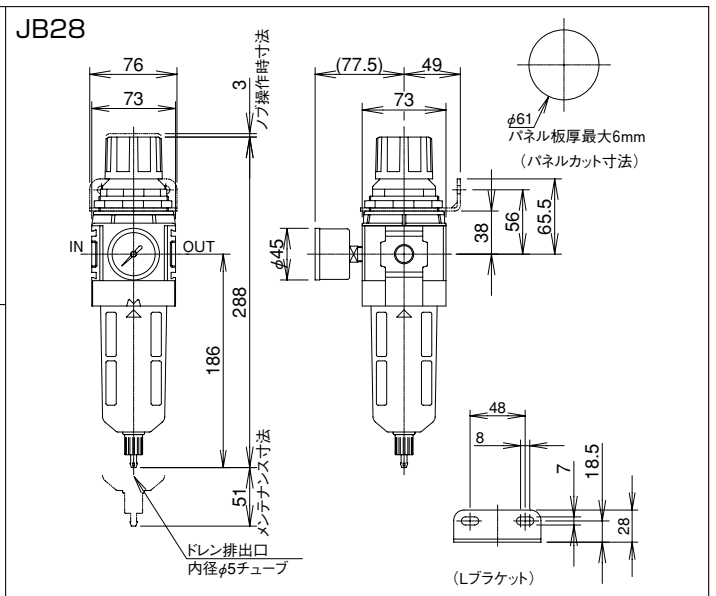
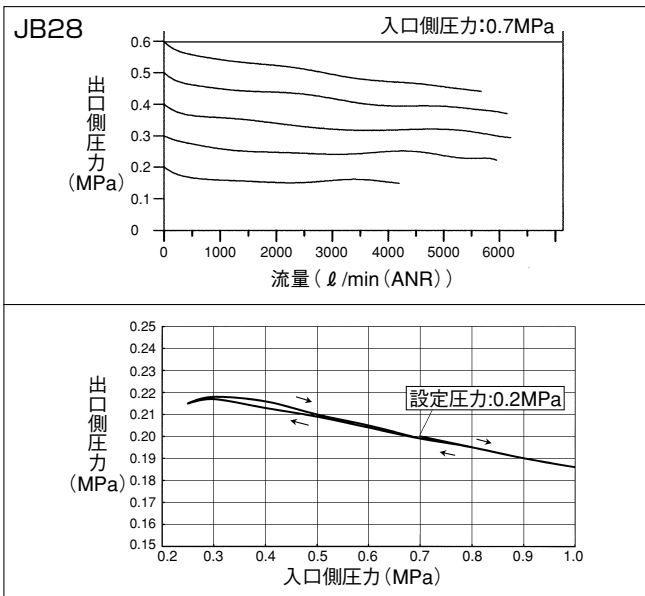
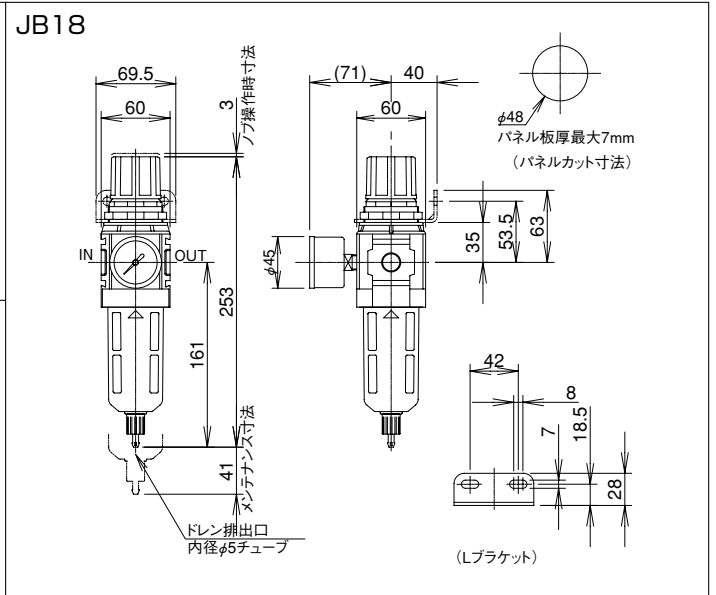
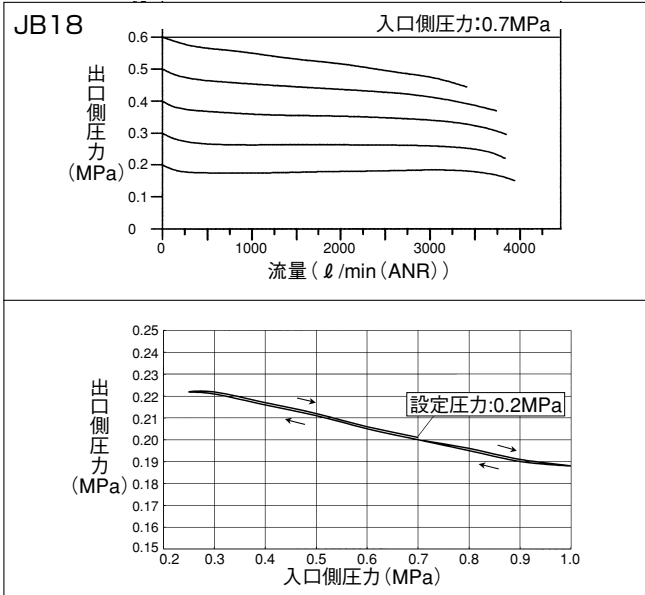
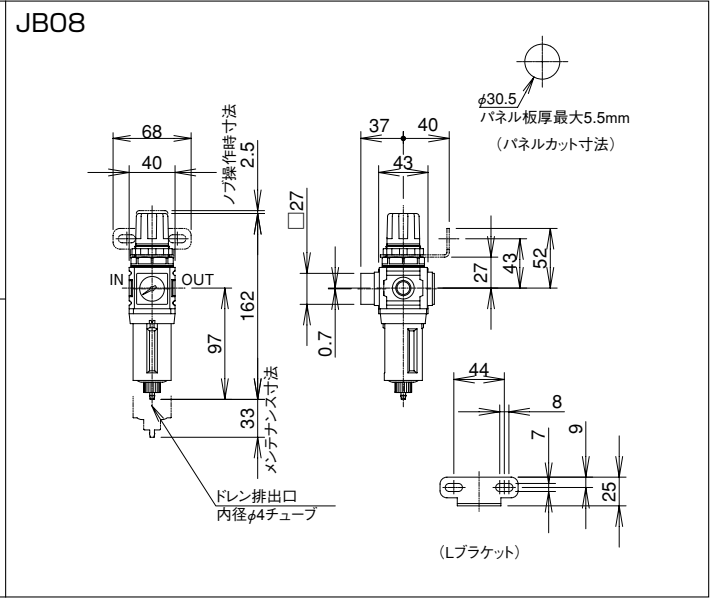
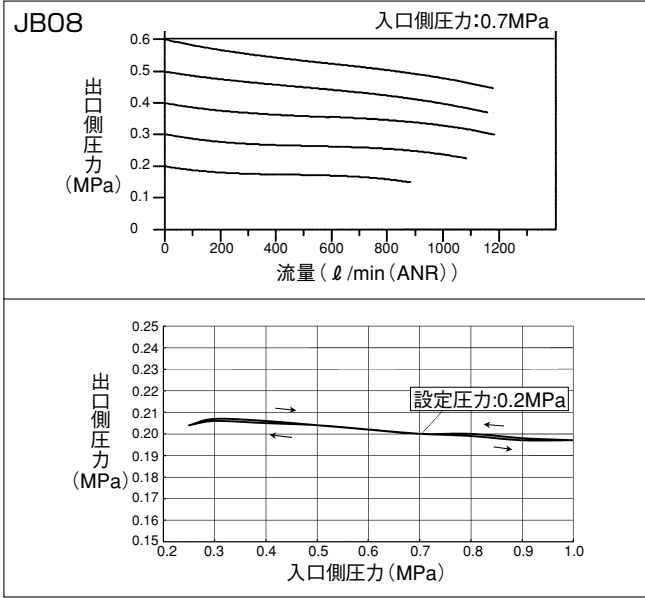
注) ^{*1}ボウルガードが含まれます。

フィルタレギュレータ/ JB08、18、28

流量特性(上段) / 圧力特性(下段)

形状寸法

(単位: mm)

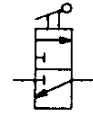


注) Cブラケット取付寸法はエアフィルタ (P.145) を参照してください。

ロックアウトバルブ(残圧排気弁) / JV08、18、28



JIS記号



仕様

形式番号	単位	JV08	JV18	JV28
管接続口径		Rc $\frac{1}{8}$ 、Rc $\frac{1}{4}$	Rc $\frac{1}{4}$ 、Rc $\frac{3}{8}$ 、Rc $\frac{1}{2}$	Rc $\frac{1}{2}$ 、Rc $\frac{3}{4}$
使用流体		空気		
最高使用圧力	MPa	1.03		
周囲・流体温度範囲	℃	-5~79(ただし凍結なきこと)		
質量	kg	0.3	0.34	0.41

表示方法

JV	18	-	T3	-	0000	-	□
----	----	---	----	---	------	---	---

① ② ③ ④

①ロックアウトバルブ ④ブラケット

無記号	ブラケットなし
BC	Cブラケット付

②ボディサイズ

08	J08シリーズ
18	J18シリーズ
28	J28シリーズ

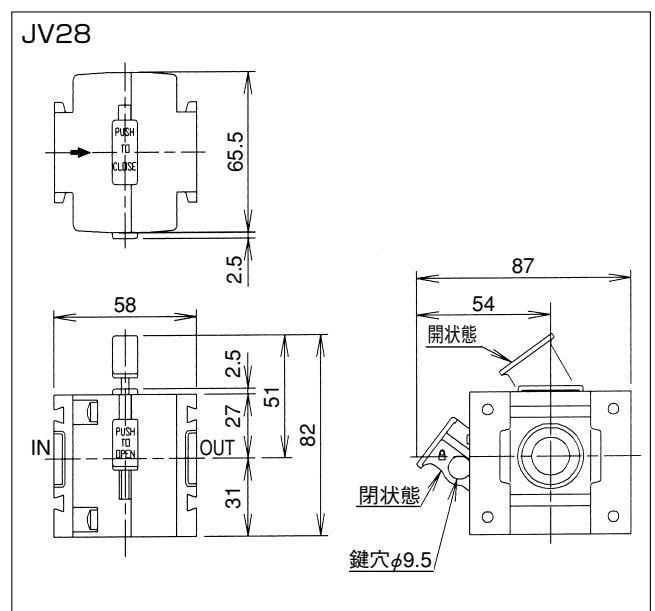
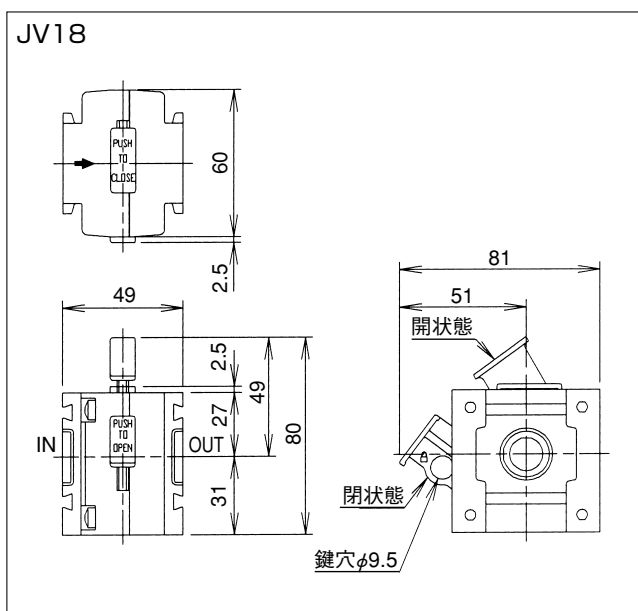
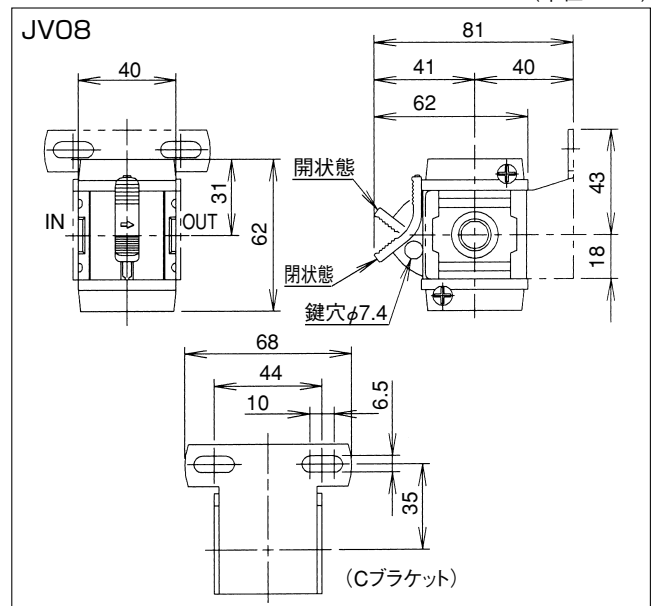
注) ブラケットは添付となります。JV18、28にCブラケットはありません。

③管接続口径

T1	Rc $\frac{1}{8}$	J08		
T2	Rc $\frac{1}{4}$	J08	J18	
T3	Rc $\frac{3}{8}$		J18	J28
T4	Rc $\frac{1}{2}$		J18	J28
T6	Rc $\frac{3}{4}$			J28

形状寸法

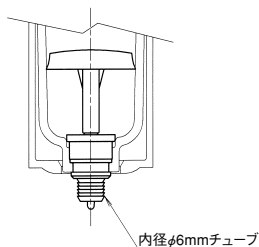
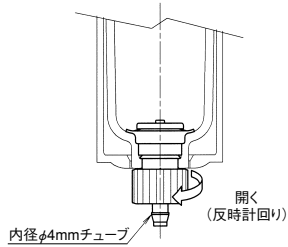
(単位: mm)



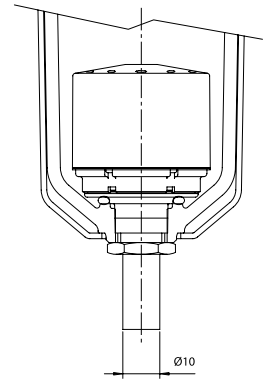
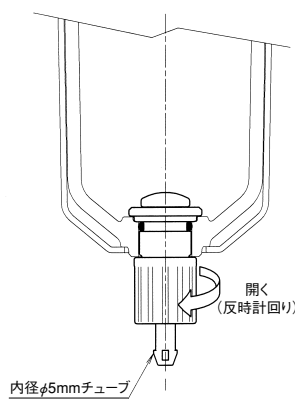
アクセサリ

ドレンコック

- マニュアルドレン(F/M/B08用)
- ピストンドレン(F/M/B08用)
- マニュアルドレン(F/M/B18、28用)
- オートドレン(F/M/B18、28用)

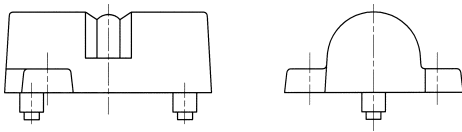


GRP-96-716
使用圧力範囲：0.07~0.86MPa



GRP-95-973：NBR仕様(標準)
GRP-95-981：ふっ素ゴム仕様
使用圧力範囲：0.07~1.72MPa

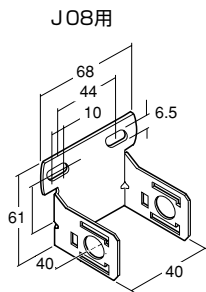
- 目詰まりインジケータ(M18、28用)



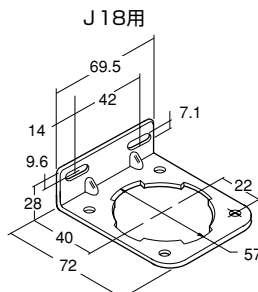
ブラケット

- Cブラケット

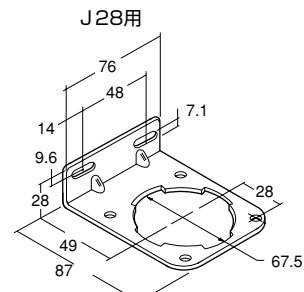
(注) J18およびJ28用のCブラケットには取り付け用ねじ2本が添付されております。



AGPA-97-010

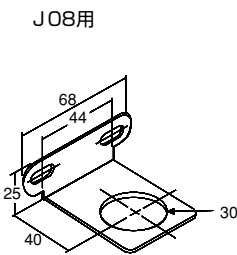


AGPA-96-604 (注)

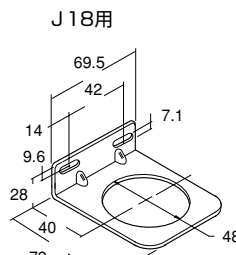


AGPA-96-605 (注)

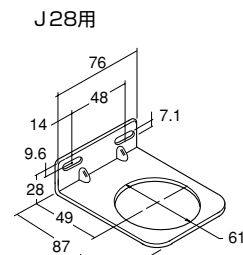
- Lブラケット



AGRP-96-739

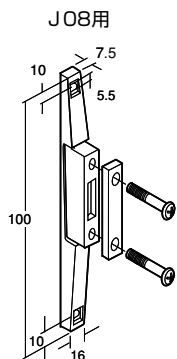


AGPA-96-606

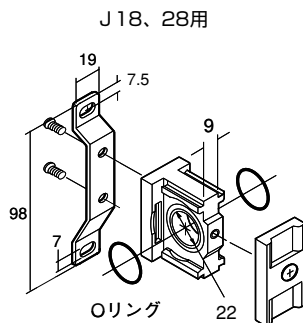


AGPA-96-607

- Tブラケット付ジョイナーセット (Oリング付)



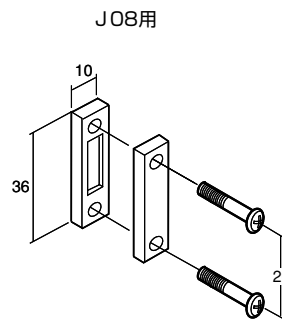
AGPA-96-737



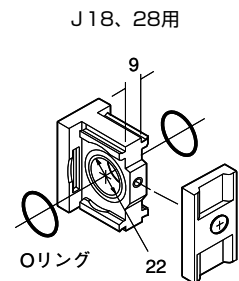
AGPA-96-603
AGPA-96-603L

※詳細はP.163参照

- ジョイナーセット (Oリング付)



AGPA-96-738



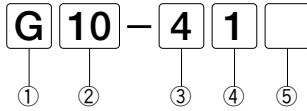
AGPA-96-601

圧力計

JIS記号



表示方法



標準在庫表を参照してご注文ください。

①圧力計

②圧力表示範囲

25	2.5MPa
10	1MPa
06	0.6MPa
04	0.4MPa
025	0.25MPa
01	0.1MPa

③外径寸法

5	φ 54
4	φ 45 (φ 43)
2	φ 26

④接続

1	R $\frac{1}{8}$ ねじ
2	R $\frac{1}{4}$ ねじ
D	ダイレクトマウント

⑤配管方向

無記号	裏側
A	下側

標準在庫表

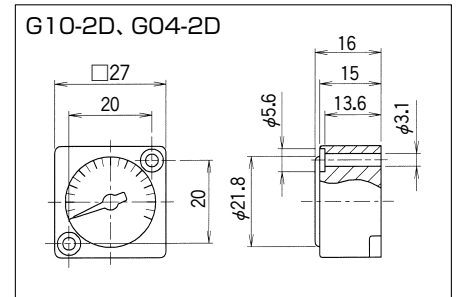
圧力表示範囲	裏側ねじ	下側ねじ(立形)	ダイレクトマウント
2.5MPa	G25-52	—	—
1MPa	G10-51	G10-41A	G10-2D
	G10-41	G10-21A	—
	G10-21	—	—
	G10-42	—	—
0.6MPa	G06-41	—	—
	G06-42	—	—
0.4MPa	G04-51	—	G04-2D
	G04-41	—	—
0.25MPa	G025-41	—	—
0.1MPa	G01-41	—	—

注) G10-51、G10-52、G10-41、G10-42、G06-41、G06-42の圧力計は全てリミット指針付です。

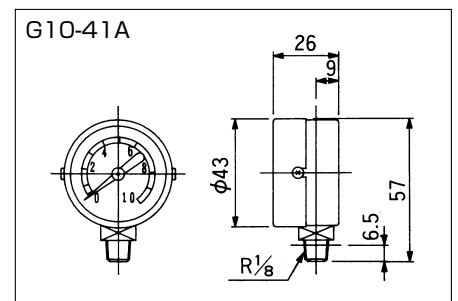
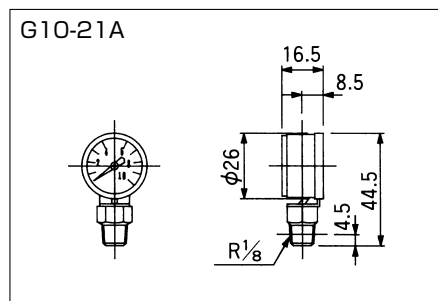
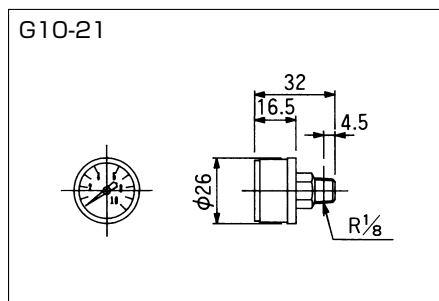
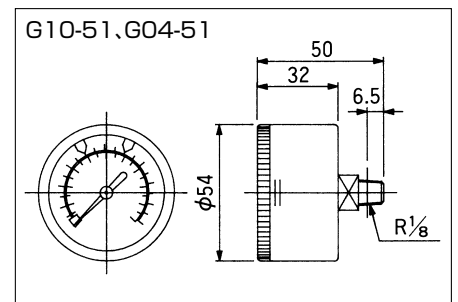
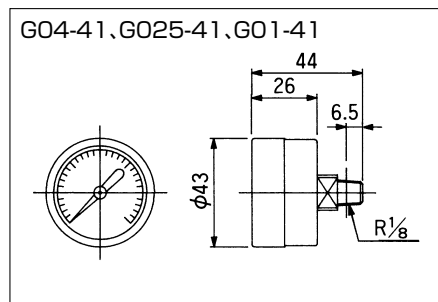
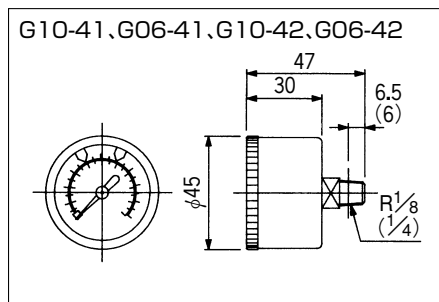


注意

・定期的に圧力計の点検・校正をしてください。

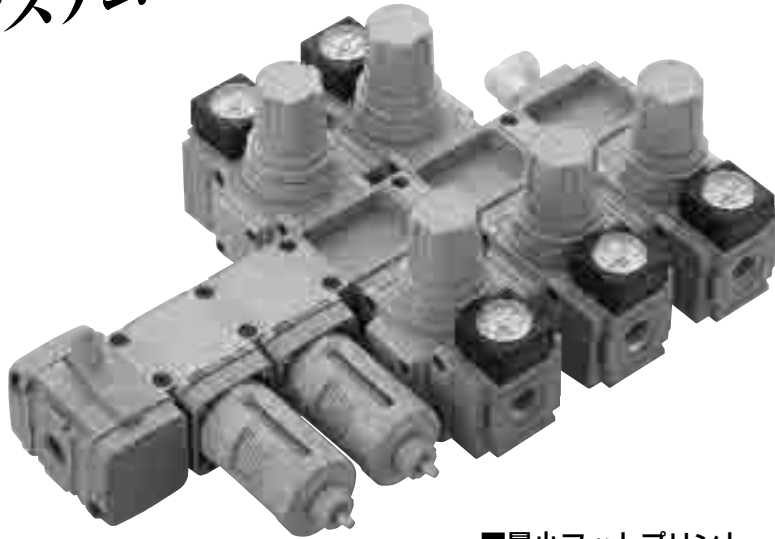


形状寸法



システムユニット

洗練されたシステムユニットの進化形



■調達工数を大幅削減

配管材を個別に調達する必要がありません。
システムユニットは仕様書1枚でご注文いただけます。
調達および部品管理工数も大幅に削減できます。

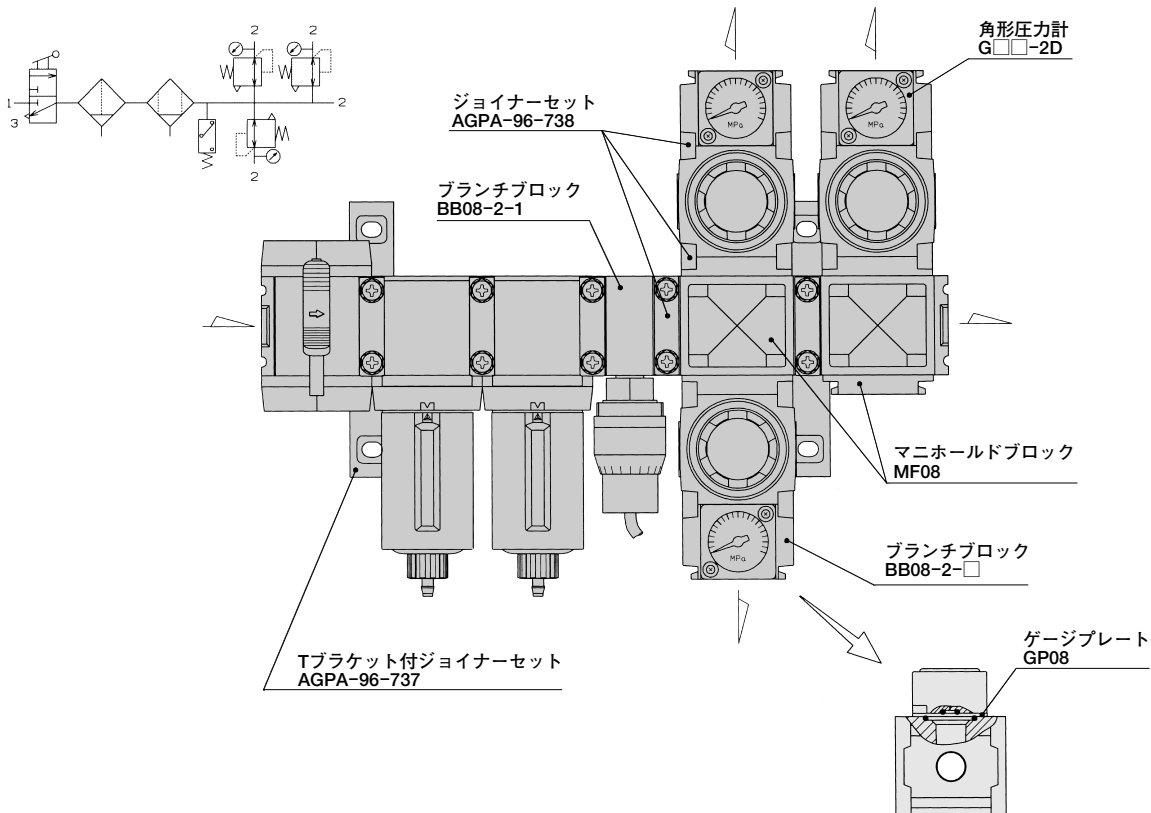
■最小フットプリント

FRLレイアウトのデッドスペースを最小限にし、フットプリントの縮小に貢献します。

■設計工数を大幅に削減

ブロック寸法の積算で前幅、全高を算出できます。
ユニット化することにより、エア源パネルなどの設計を簡略化することができます。

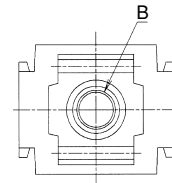
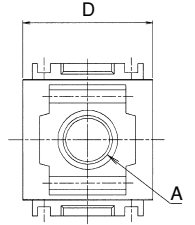
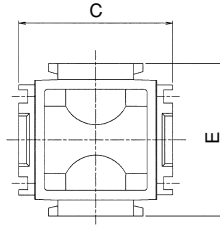
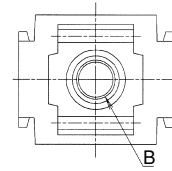
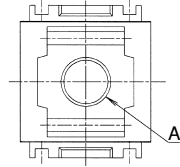
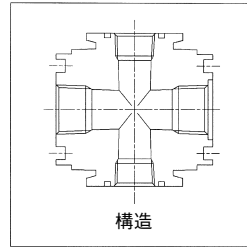
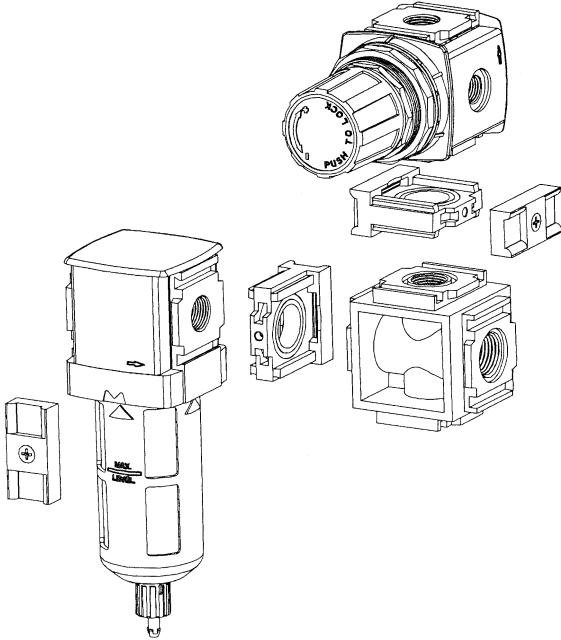
【組立例】



システムユニット

マニホールドブロック

上下左右の4面にJシリーズFRLを接続するためのジョイナーセットが取付可能で、かつ4方向の取付面には配管可能な管接続口を設けたブロックです。主にレギュレータのマニホールドベースとして使用します。



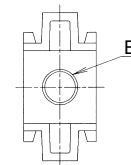
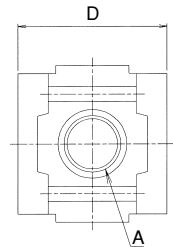
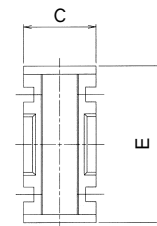
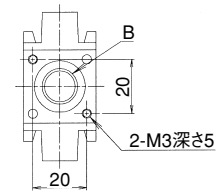
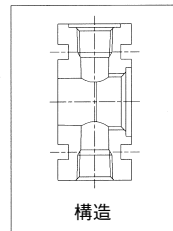
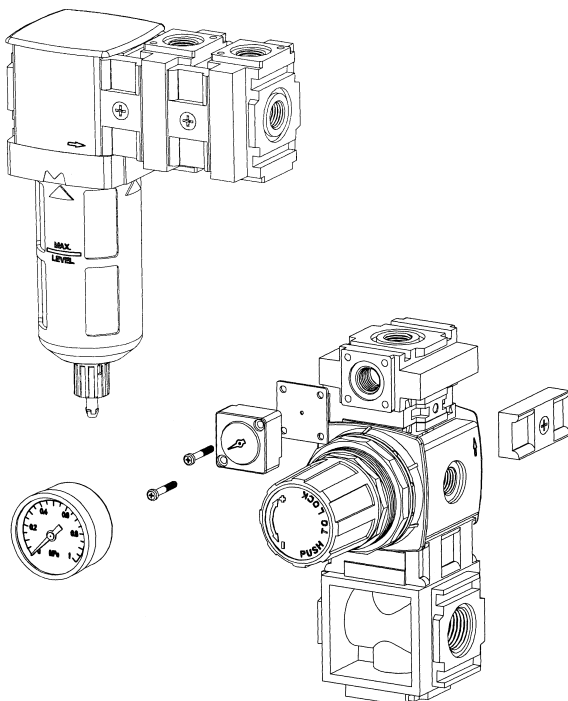
(単位：mm)

形式番号	適用シリーズ	A	B	C	D	E
MF08	J08	Rc $\frac{1}{4}$	Rc $\frac{1}{4}$	55	40	50
MF18	J18、J28	Rc $\frac{1}{2}$	Rc $\frac{3}{8}$	66	55	65

ブランチブロック

左右面にJシリーズFRLを接続するためのジョイナーセットが取付可能で、上下面と右側面には配管可能な管接続口を設けたブロックです。

さらに上面には角形圧力計を取付けるための取付ねじ2箇所とOリング溝を備えています。主に配管取出口の分岐、マニホールドレギュレータの圧力計取付けに使用します。



(単位：mm)

形式番号	適用シリーズ	A	B	C	D	E
BB08-2-1	J08	Rc $\frac{1}{4}$	Rc $\frac{1}{8}$	27	40	36
BB08-2-2		Rc $\frac{1}{4}$	Rc $\frac{1}{4}$			
BB18-2-2	J18、J28	Rc $\frac{1}{4}$	Rc $\frac{1}{4}$	27	55	58
BB18-3-2		Rc $\frac{3}{8}$	Rc $\frac{1}{4}$			
BB18-3-3		Rc $\frac{3}{8}$	Rc $\frac{3}{8}$			
BB18-4-2		Rc $\frac{1}{2}$	Rc $\frac{1}{4}$			
BB18-4-3		Rc $\frac{1}{2}$	Rc $\frac{3}{8}$			

システムユニット

接続方法

FRLとブロックの接続にはジョイナーセットを使用します。ドライバ1本で簡単に取付けできます。

ジョイナーセット形式番号

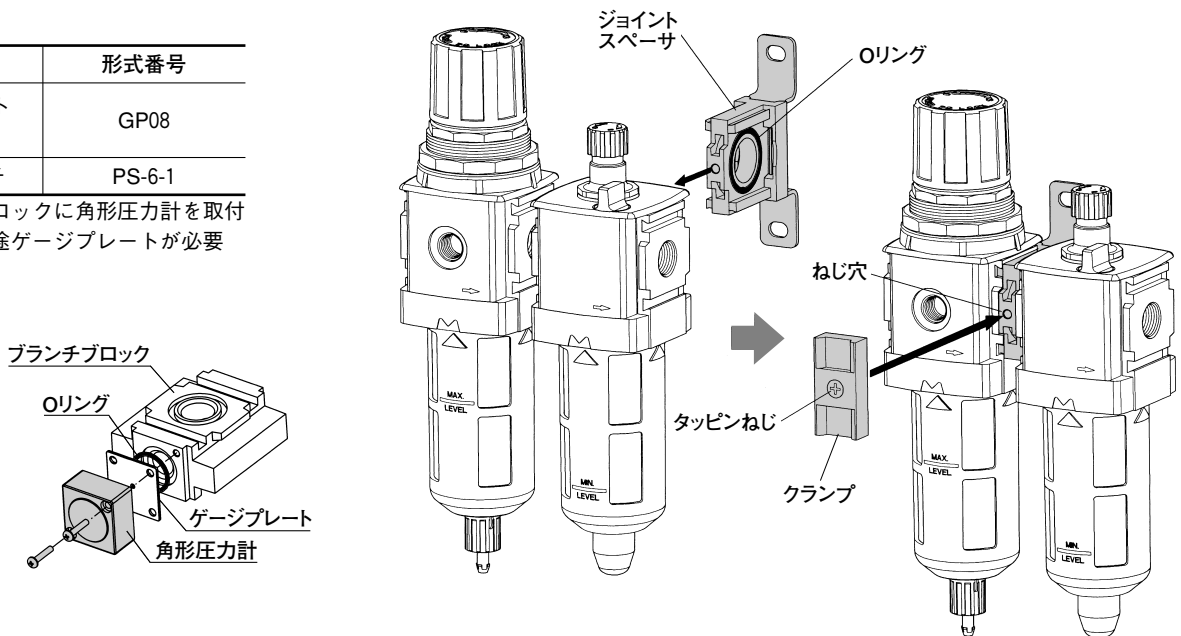
適用シリーズ	ジョイナーセット	Tブラケット付 ジョイナーセット	ポートの中心から 壁面までの長さ
J08	AGPA-96-738	AGPA-96-737	41mm
J18、J28	AGPA-96-601	AGPA-96-603	39mm
		注) AGPA-96-603L	50mm

注) J18/28シリーズのマニホールドレギュレータにした場合はAGPA-96-603Lをご使用ください。他を使用するとレギュレータが壁面に干渉します。

その他

名称	形式番号
ゲージプレート (Oリング付)	GP08
圧力スイッチ	PS-6-1

注) ブランチブロックに角形圧力計を取付けるには別途ゲージプレートが必要です。



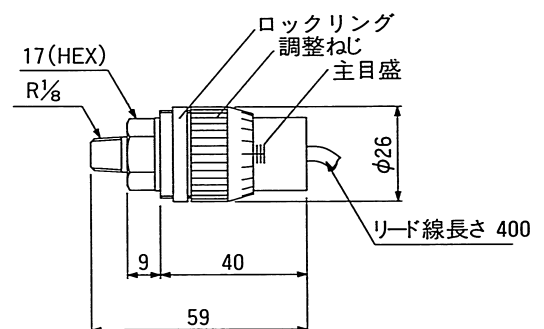
圧力スイッチ/PS-6-1

・仕様

形式番号	単位	PS-6-1
管接続口径		R $\frac{1}{8}$
耐圧	MPa	1.6
圧力設定範囲	MPa	0.15~0.9
応差	MPa	0.05
周囲・流体温度範囲	℃	5~65
定格	A	3 (AC125V)、2 (DC24V)
耐久回数		10万回(開閉頻度20回/分、定格負荷)
質量	g	50

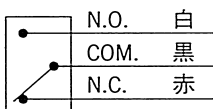
・形状寸法

(単位: mm)

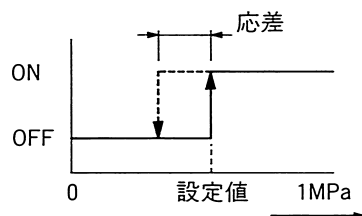


・電気接続図

マイクロスイッチ



・動作図(COM-NO接続の場合)



・圧力設定

圧力スイッチの設定は調整ねじを回して行ないます。時計回りで設定値は高くなります。主目盛り1つ分が約0.2MPaです。正確に行なう場合には、配管して設定したい圧力を供給し、テスター等で接点の状態を確認してください。設定後は、必ずロックリングで固定してください。

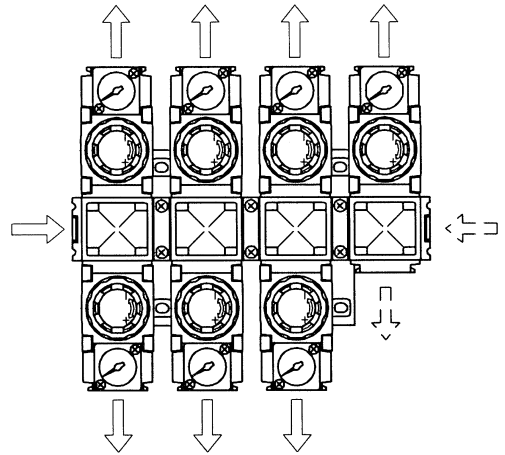
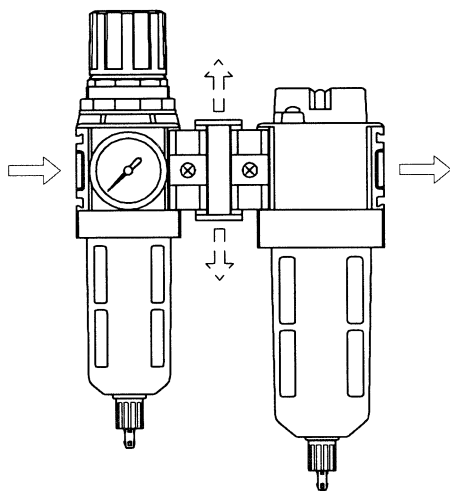
システムユニット

システムユニット組合せ例

システムユニットはエアフィルタやレギュレータなどの各種コンポーネントとブロックの組合せが自由に構成可能で、しかも増設、分岐が容易にできます。仕様に合せて多種多様な調質ユニットを創造できます。

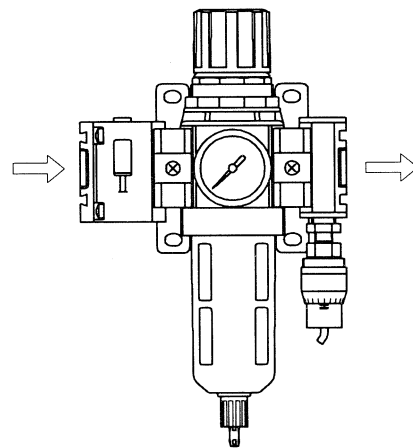
●マニホールドレギュレータ

マニホールドブロックを任意の数だけ接続して、マニホールドレギュレータにすることが可能です。増設も簡単に行えますので、急な仕様変更にも対応できます。



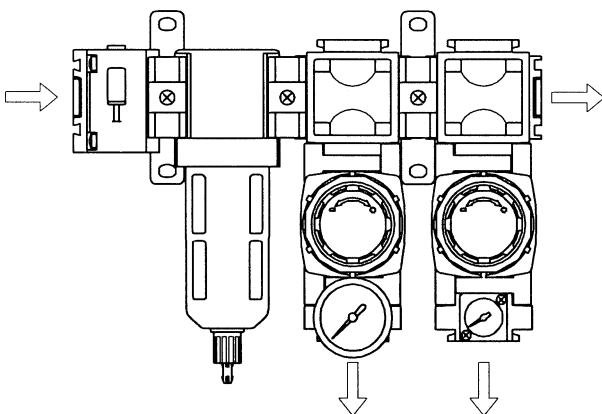
●ボディサイズが異なる接続 (18、28シリーズで可能)

コアレスニングフィルタだけ大きいサイズのものを取付ければ、フィルタエレメントの交換サイクルを長期化できます。また、ブランチブロックを使ってコアレスニングフィルタの手前で分岐することにより、ユースポイントに最適な質の空気が取出せます。



●メンテナンス性

ロックアウトバルブ（残圧排気弁）を取付け、さらにブランチブロックに圧カスイッチを取付けることで、日々のメンテナンス性が向上します。



●選べる圧力計

ブランチブロックの圧力計接続口には、小形の角形圧力計または視認性の高い丸形圧力計を、設置場所の都合に合わせて選べます。

ご注文に際して

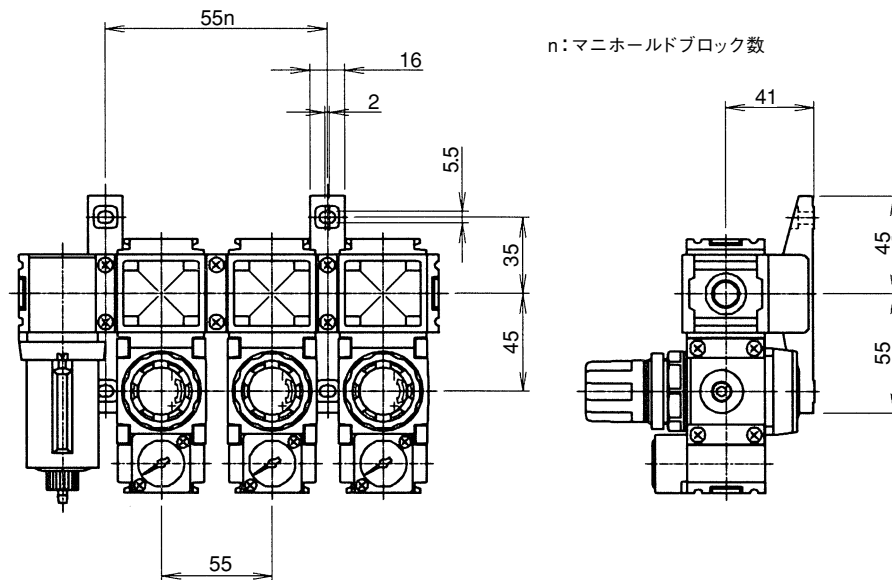
システムユニットは、マニホールドブロック、ブランチブロックとジョイナーセットをご用意いただければ、お客様にも簡単に組立てできますが、ご用意いただければレイアウトから組立てまで全てをKURODAで行ないますので、最寄りの営業所または代理店までお問合せください。

システムユニット

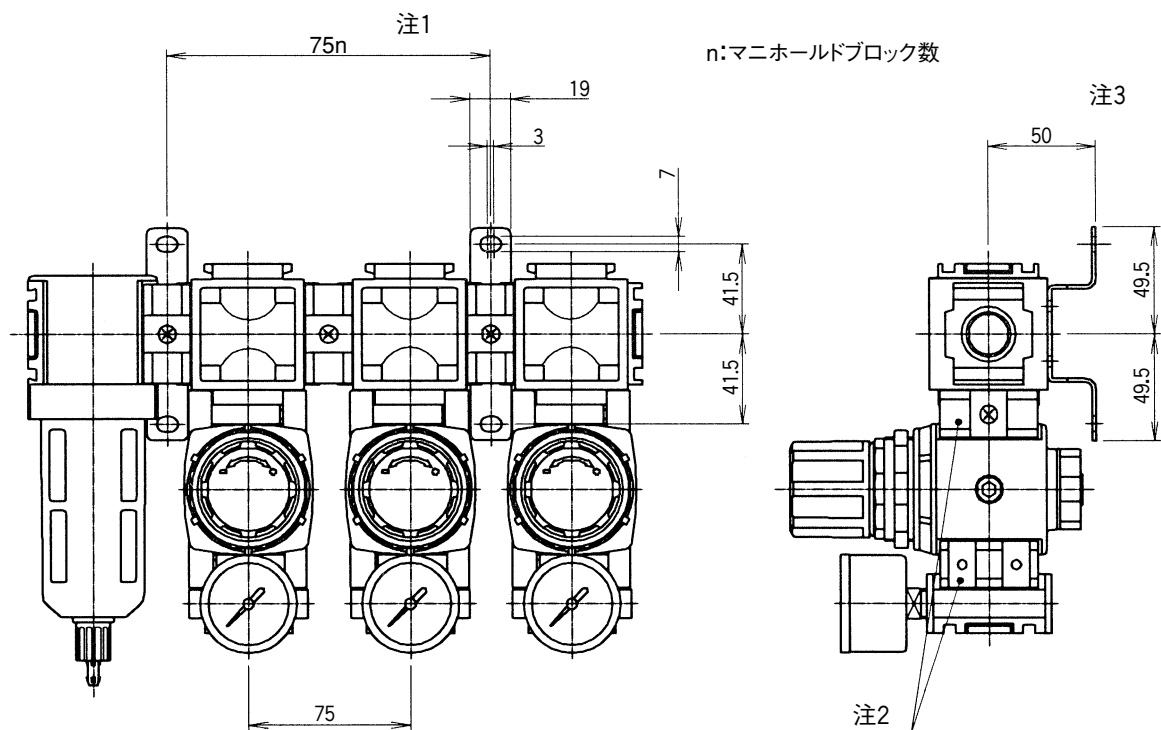
取付け寸法と注意事項

J08シリーズ

(単位：mm)



J18、28シリーズ



注1：J18、28シリーズのジョイナーセットはスペーサタイプのため、マニホールドブロック面間寸法にジョイナーセットの幅（9mm）が加算されます。

注2：J18、28シリーズのジョイナーセットは、ねじ止め方向を片側一方から行うとたわみが生じます。適宜ねじ止め方向を入れ替えて組付けしてください。

注3：J18、28シリーズをマニホールドレギュレータにしたときの取付けには、Tブラケット付ジョイナーセットAGPA-96-603Lを使用してください。他を使用するとレギュレータが壁面に干渉します。