

VA01 24
VA05 24
VA01 23
VA01 33/34
MPV3
MPV4
真空 パッド
固定式 金具
MPS MVS
コンパ ム(シユク)
真空 ポンプ
イン ライン バルブ
ピスト ンバル ブ
排気 絞り弁
外加 圧バル ブ
シフト バルブ
チェック バルブ
パー マ ストップ
イン スタ ント継手
チューブ
エア マフラー
ロータ リジョ イント
Jシリーズ
P3N
ミニチュ ア
HP10
ドライヤ
コンプレ ッサ

# クイックエキゾーストバルブ

## T70C3800

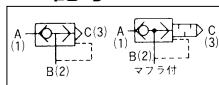
### S/511H

### S/513

### S/514



## JIS記号



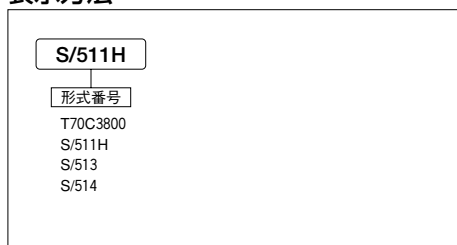
## 仕様

形式番号	単位	T70C3800		S/511H		S/513		S/514	
ポートサイズ		A(1)ポート B(2)、C(3)ポート	G $\frac{3}{8}$ G $\frac{3}{8}$	A(1)ポート B(2)、C(3)ポート	G $\frac{1}{2}$ G $\frac{3}{4}$	A(1)ポート B(2)、C(3)ポート	G $\frac{1}{4}$ G $\frac{3}{8}$	A(1)ポート B(2)、C(3)ポート	G $\frac{1}{2}$ G $\frac{3}{4}$
有効断面積	mm <sup>2</sup>	A(1)→B(2) B(2)→C(3)	70 101	A(1)→B(2) B(2)→C(3)	73 200	A(1)→B(2) B(2)→C(3)	33 70	A(1)→B(2) B(2)→C(3)	71 155
使用流体		空気							
使用圧力範囲	MPa	0.05~1		0.07~1		0.07~0.7			
周囲温度	℃	-20~80			-5~60				
質量	g	210		310		180		360	

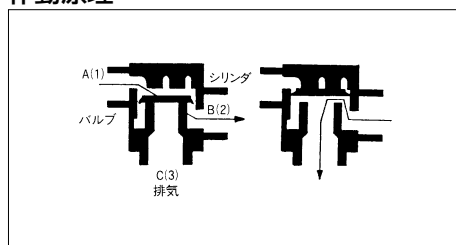
注) ●S/513、S/514はマフラ付。

●5℃以下の低温で使用する場合は、結露や凍結を防止するため、供給空気としてエアドライヤを通したドライエアをご使用ください。

## 表示方法



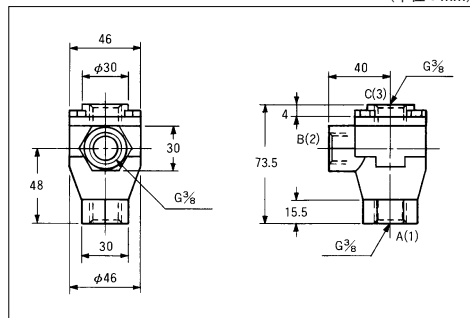
## 作動原理



# 形状寸法

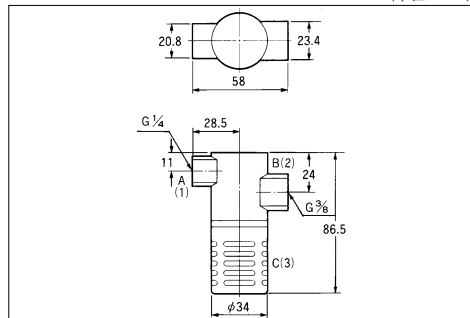
T70C3800

(単位：mm)



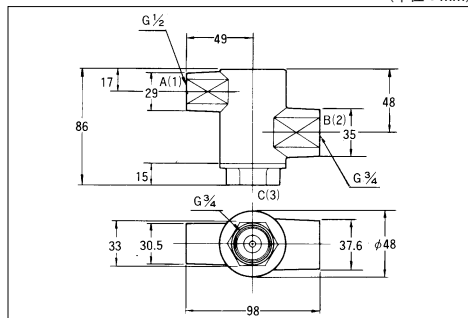
S/513

(単位：mm)



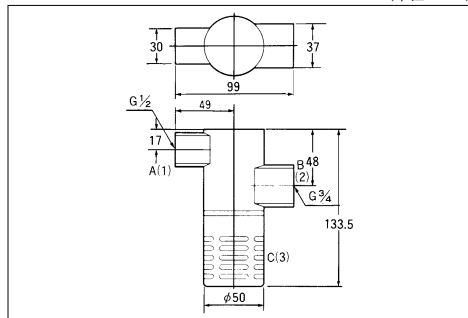
S/511H

(単位：mm)



S/514

(単位：mm)



VA01 24
VA05 24
VA01 23
VA01 33/34
MPV3
MPV4
真空 パッド
固定式 金具
MPS MVS
コンパ (3ヶ所)
真空 ポンプ
インライン フィルタ
スレド コントロー
排気 絞り弁
リカバリ バルブ
シャトル バルブ
チェック バルブ
パーマ ストップ
インスタ ント継手
チューブ
エア マフラー
ロータリ ジョイント
ジョーズ
P3N
ミニチュア
HP10
ドライヤ
コブレサ