

Global FRLモデルチェンジのご案内

クロダニューマティクス株式会社
www.parkerkuroda.com

変更時期：2015年12月

※もしくは部品在庫終了までとさせていただきます

お客様各位

拝啓 貴社ますますご盛栄のこととお喜び申し上げます。平素は格別のご高配を賜り、厚くお礼申し上げます。さて、長年お引き立てをいただいております Parker Global FRL のモデルチェンジを実施させていただくことになりました。下記に変更内容のご連絡を申し上げますので、ご理解を賜りますようお願い申し上げます。

敬具

対象製品・形式及び変更後形式

Parker グローバル FRL：P31・P32 シリーズ

P31□A

P32□A



Parker グローバル FRL：P31・P32 シリーズ

P31□B

P32□B



変更内容

外観形状：「外観寸法」の変更

外観色：ボディ各所 濃グレーから薄いグレーへ変更

※ 外観形状及び色については「外観」をご参照ください。

互換性：ユニット連結構造、ブラケット取付、メンテナンスパーツ（一部製品を除く）は互換があります。

モデルチェンジによるメリット

【バリエーション】

現行品ではご用意がなかった P31 シリーズコアレスリングの目詰まりインジケータが標準搭載され、P32 シリーズレギュレータ及びフィルタレギュレータの角形圧力計を選べるようになりました。詳しくは「新ラインナップ」をご参照ください。

変更時期



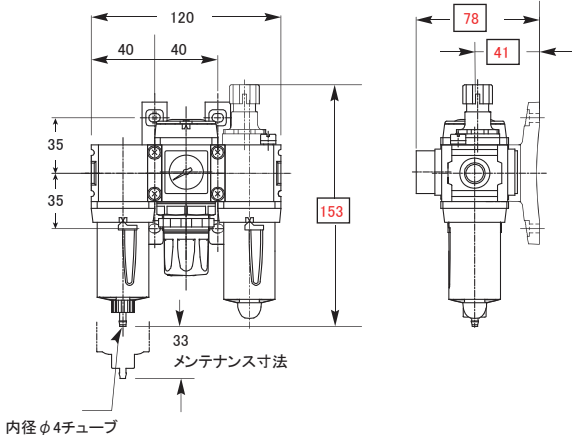
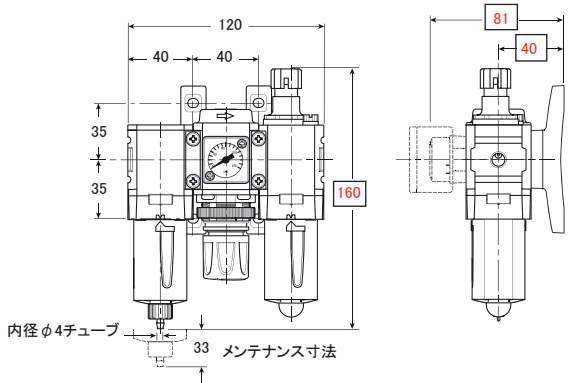
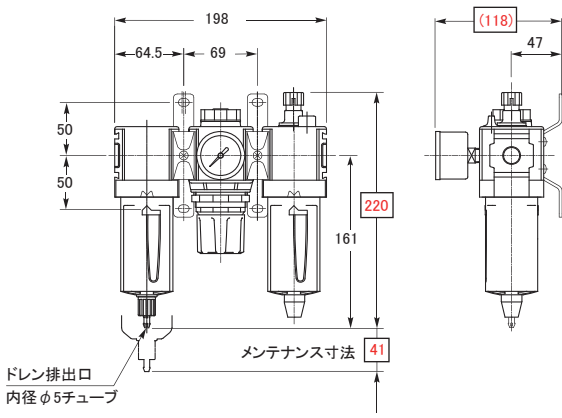
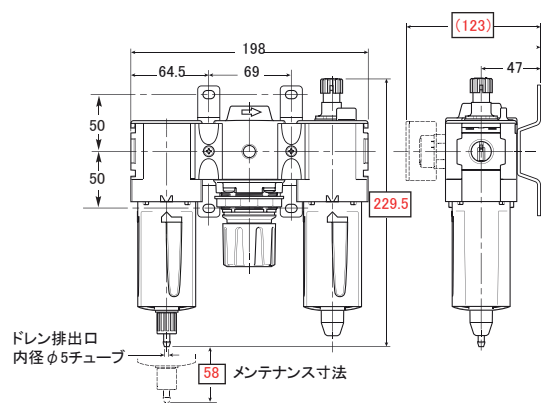
2015年12月出荷分からの変更を予定しております。もしくは部品在庫終了までとさせていただきます。

目次



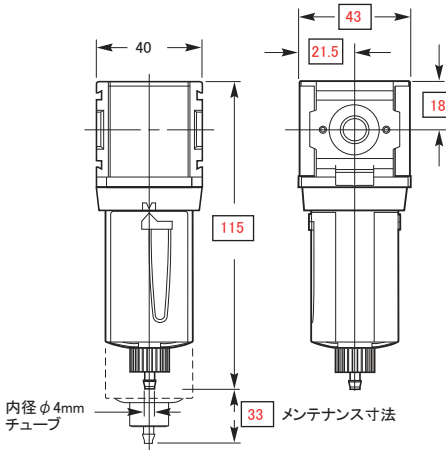
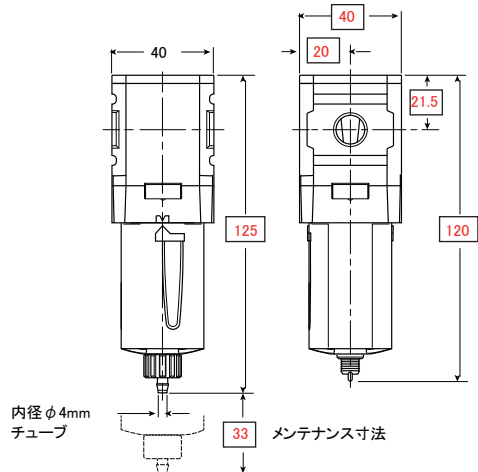
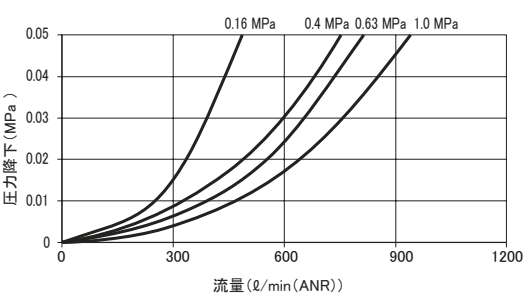
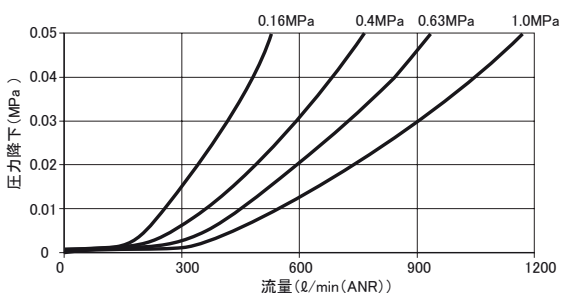
- P 3. - P31・P32 シリーズ コンビネーションユニット比較
- P 4. - P31 シリーズ エアフィルタ比較
- P 5. - P32 シリーズ エアフィルタ比較
- P 6. - P31 シリーズ コアレッシングフィルタ比較
- P 7. - P32 シリーズ コアレッシングフィルタ比較
- P 8. - P31 シリーズ レギュレータ（角形圧力計付）比較
- P 9. - P32 シリーズ レギュレータ比較
- P10. - P31 シリーズ フィルタレギュレータ（角形圧力計付）比較
- P11. - P32 シリーズ フィルタレギュレータ比較
- P12. - P31 シリーズ ルブリケータ比較
- P13. - P32 シリーズ ルブリケータ比較
- P14. - 新ラインアップ/P31 シリーズ コアレッシングフィルタ（目詰まりインジケータ）
- P15. - 新ラインアップ/P32 シリーズ レギュレータ/フィルタレギュレータ（角形圧力計）





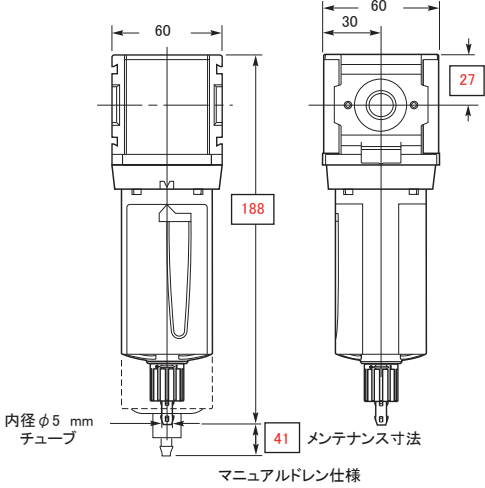
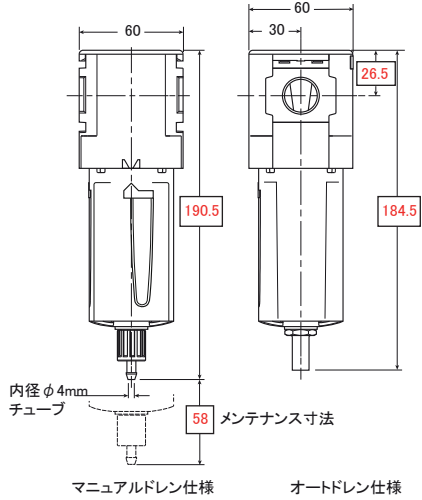
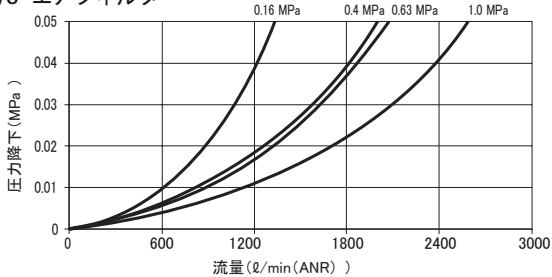
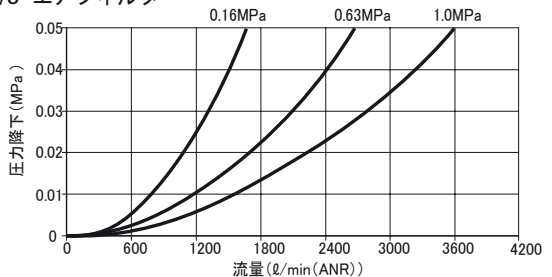
P31・P32シリーズ コンビネーションユニット比較

		現行品 (モデルチェンジ前)	モデルチェンジ後
外 観			
形 式		形式の変更はありません	形式の変更はありません
外観寸法	P31 シリーズ	 <p>内径φ4チューブ</p>	 <p>内径φ4チューブ</p>
	P32 シリーズ	 <p>ドレン排出口 内径φ5チューブ</p>	 <p>ドレン排出口 内径φ5チューブ</p>



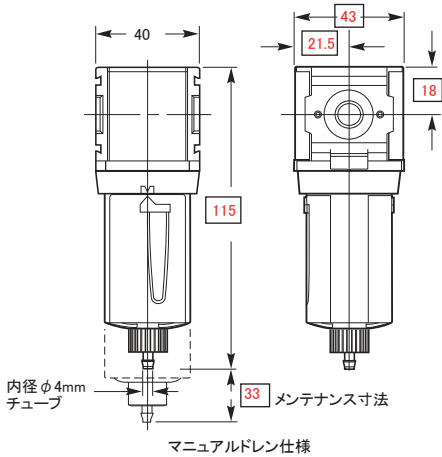
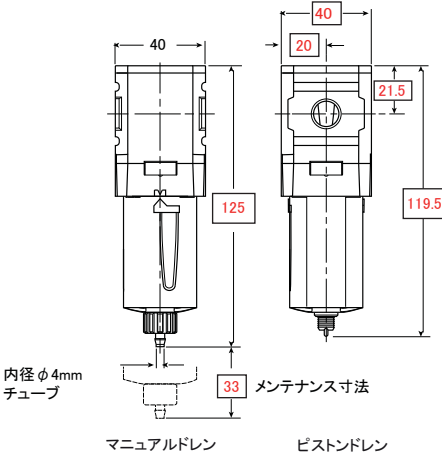
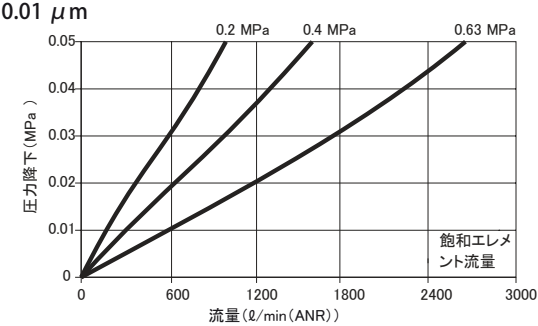
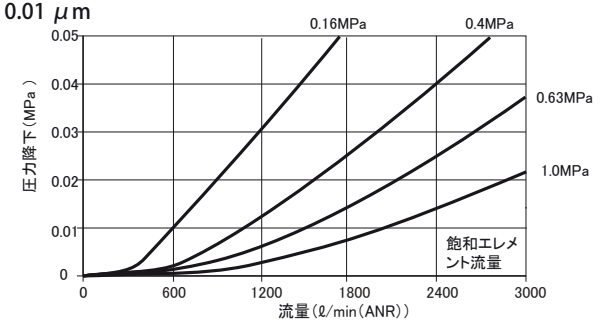
P31シリーズ エアフィルタ比較

	現行品 (モデルチェンジ前)	モデルチェンジ後																																
外 観																																		
形 式	P31FA	P31FB																																
外観寸法	 <p>内径φ4mm チューブ</p> <p>メンテナンス寸法</p> <p>マニュアルドレン仕様</p>	 <p>内径φ4mm チューブ</p> <p>メンテナンス寸法</p> <p>マニュアルドレン仕様 ピストンドレン仕様</p>																																
特性表																																		
メンテナンス パーツ	<table border="1"> <tr> <td>プラスチックボウル/ボウルガード マニュアルドレン</td> <td>P31KA00BGM</td> </tr> <tr> <td>メタルボウル/サイトゲージなし マニュアルドレン</td> <td>P31KA00BMM</td> </tr> <tr> <td>プラスチックボウル/ボウルガード ピストンドレン</td> <td>P31KA00BGB</td> </tr> <tr> <td>メタルボウル/サイトゲージなし ピストンドレン</td> <td>P31KA00BMB</td> </tr> <tr> <td>5μm フィルタエレメント</td> <td>P31KA00ESE</td> </tr> <tr> <td>C ブラケット (ボディ取付)</td> <td>P31KA00MW</td> </tr> <tr> <td>T ブラケット ボディコネクタ付</td> <td>P31KA00MT</td> </tr> <tr> <td>ボディコネクタ</td> <td>P31KA00CB</td> </tr> </table>	プラスチックボウル/ボウルガード マニュアルドレン	P31KA00BGM	メタルボウル/サイトゲージなし マニュアルドレン	P31KA00BMM	プラスチックボウル/ボウルガード ピストンドレン	P31KA00BGB	メタルボウル/サイトゲージなし ピストンドレン	P31KA00BMB	5μm フィルタエレメント	P31KA00ESE	C ブラケット (ボディ取付)	P31KA00MW	T ブラケット ボディコネクタ付	P31KA00MT	ボディコネクタ	P31KA00CB	<table border="1"> <tr> <td>プラスチックボウル/ボウルガード マニュアルドレン</td> <td>P31KB00BGM</td> </tr> <tr> <td>メタルボウル/サイトゲージなし マニュアルドレン</td> <td>P31KB00BMM</td> </tr> <tr> <td>プラスチックボウル/ボウルガード ピストンドレン</td> <td>P31KB00BGB</td> </tr> <tr> <td>メタルボウル/サイトゲージなし ピストンドレン</td> <td>P31KB00BMB</td> </tr> <tr> <td>5μm フィルタエレメント</td> <td>P31KA00ESE</td> </tr> <tr> <td>C ブラケット (ボディ取付)</td> <td>P31KA00MW</td> </tr> <tr> <td>T ブラケット ボディコネクタ付</td> <td>P31KA00MT</td> </tr> <tr> <td>ボディコネクタ</td> <td>P31KA00CB</td> </tr> </table>	プラスチックボウル/ボウルガード マニュアルドレン	P31KB00BGM	メタルボウル/サイトゲージなし マニュアルドレン	P31KB00BMM	プラスチックボウル/ボウルガード ピストンドレン	P31KB00BGB	メタルボウル/サイトゲージなし ピストンドレン	P31KB00BMB	5μm フィルタエレメント	P31KA00ESE	C ブラケット (ボディ取付)	P31KA00MW	T ブラケット ボディコネクタ付	P31KA00MT	ボディコネクタ	P31KA00CB
プラスチックボウル/ボウルガード マニュアルドレン	P31KA00BGM																																	
メタルボウル/サイトゲージなし マニュアルドレン	P31KA00BMM																																	
プラスチックボウル/ボウルガード ピストンドレン	P31KA00BGB																																	
メタルボウル/サイトゲージなし ピストンドレン	P31KA00BMB																																	
5μm フィルタエレメント	P31KA00ESE																																	
C ブラケット (ボディ取付)	P31KA00MW																																	
T ブラケット ボディコネクタ付	P31KA00MT																																	
ボディコネクタ	P31KA00CB																																	
プラスチックボウル/ボウルガード マニュアルドレン	P31KB00BGM																																	
メタルボウル/サイトゲージなし マニュアルドレン	P31KB00BMM																																	
プラスチックボウル/ボウルガード ピストンドレン	P31KB00BGB																																	
メタルボウル/サイトゲージなし ピストンドレン	P31KB00BMB																																	
5μm フィルタエレメント	P31KA00ESE																																	
C ブラケット (ボディ取付)	P31KA00MW																																	
T ブラケット ボディコネクタ付	P31KA00MT																																	
ボディコネクタ	P31KA00CB																																	



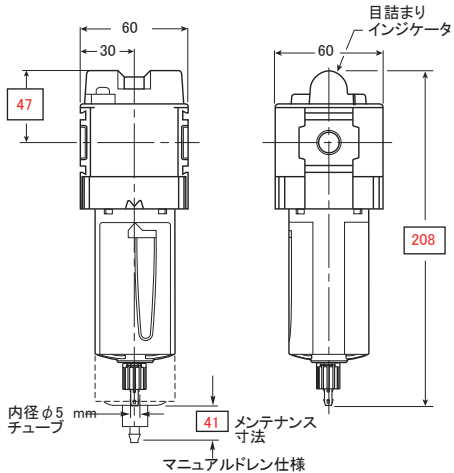
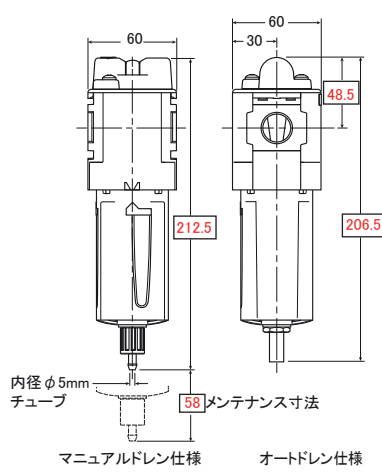
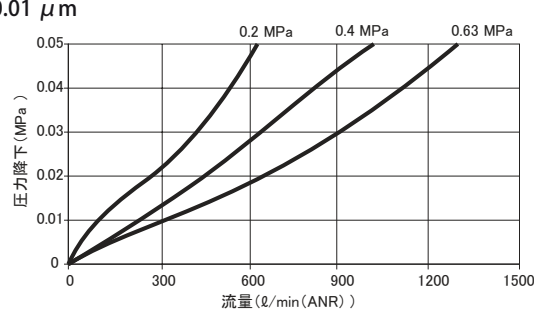
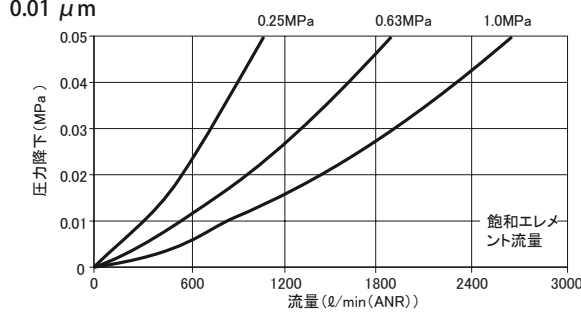
P32シリーズ エアフィルタ比較

	現行品 (モデルチェンジ前)	モデルチェンジ後																																
外 観																																		
形 式	P32FA	P32FB																																
外観寸法	 <p>内径φ5mm チューブ メンテナンス寸法 マニュアルドレン仕様</p>	 <p>内径φ4mm チューブ メンテナンス寸法 マニュアルドレン仕様 オートドレン仕様</p>																																
特性表	<p>3/8" エアフィルタ</p>  <p>圧力降下 (MPa) 流量 (ℓ/min (ANR))</p>	<p>3/8" エアフィルタ</p>  <p>圧力降下 (MPa) 流量 (ℓ/min (ANR))</p>																																
メンテナンス パーツ	<table border="1"> <tr> <td>プラスチックボウル/ボウルガード マニュアルドレン</td> <td>P32KA00BGM</td> </tr> <tr> <td>メタルボウル/サイトゲージ、マニュアルドレン</td> <td>P32KA00BSM</td> </tr> <tr> <td>オートドレン</td> <td>P32KA00DA</td> </tr> <tr> <td>5 μm フィルタエレメント</td> <td>P32KA00ESE</td> </tr> <tr> <td>Lブラケット (ボディに装着)</td> <td>P32KA00ML</td> </tr> <tr> <td>Tブラケット (ボディコネクタに装着)</td> <td>P32KA00MB</td> </tr> <tr> <td>Tブラケット ボディコネクタ付</td> <td>P32KA00MT</td> </tr> <tr> <td>ボディコネクタ</td> <td>P32KA00CB</td> </tr> </table>	プラスチックボウル/ボウルガード マニュアルドレン	P32KA00BGM	メタルボウル/サイトゲージ、マニュアルドレン	P32KA00BSM	オートドレン	P32KA00DA	5 μm フィルタエレメント	P32KA00ESE	Lブラケット (ボディに装着)	P32KA00ML	Tブラケット (ボディコネクタに装着)	P32KA00MB	Tブラケット ボディコネクタ付	P32KA00MT	ボディコネクタ	P32KA00CB	<table border="1"> <tr> <td>プラスチックボウル/ボウルガード マニュアルドレン</td> <td>P32KB00BGM</td> </tr> <tr> <td>メタルボウル/サイトゲージ、マニュアルドレン</td> <td>P32KB00BSM</td> </tr> <tr> <td>オートドレン</td> <td>P32KA00DA</td> </tr> <tr> <td>5 μm フィルタエレメント</td> <td>P32KA00ESE</td> </tr> <tr> <td>Lブラケット (ボディに装着)</td> <td>P32KA00ML</td> </tr> <tr> <td>Tブラケット (ボディコネクタに装着)</td> <td>P32KA00MB</td> </tr> <tr> <td>Tブラケット ボディコネクタ付</td> <td>P32KA00MT</td> </tr> <tr> <td>ボディコネクタ</td> <td>P32KA00CB</td> </tr> </table>	プラスチックボウル/ボウルガード マニュアルドレン	P32KB00BGM	メタルボウル/サイトゲージ、マニュアルドレン	P32KB00BSM	オートドレン	P32KA00DA	5 μm フィルタエレメント	P32KA00ESE	Lブラケット (ボディに装着)	P32KA00ML	Tブラケット (ボディコネクタに装着)	P32KA00MB	Tブラケット ボディコネクタ付	P32KA00MT	ボディコネクタ	P32KA00CB
プラスチックボウル/ボウルガード マニュアルドレン	P32KA00BGM																																	
メタルボウル/サイトゲージ、マニュアルドレン	P32KA00BSM																																	
オートドレン	P32KA00DA																																	
5 μm フィルタエレメント	P32KA00ESE																																	
Lブラケット (ボディに装着)	P32KA00ML																																	
Tブラケット (ボディコネクタに装着)	P32KA00MB																																	
Tブラケット ボディコネクタ付	P32KA00MT																																	
ボディコネクタ	P32KA00CB																																	
プラスチックボウル/ボウルガード マニュアルドレン	P32KB00BGM																																	
メタルボウル/サイトゲージ、マニュアルドレン	P32KB00BSM																																	
オートドレン	P32KA00DA																																	
5 μm フィルタエレメント	P32KA00ESE																																	
Lブラケット (ボディに装着)	P32KA00ML																																	
Tブラケット (ボディコネクタに装着)	P32KA00MB																																	
Tブラケット ボディコネクタ付	P32KA00MT																																	
ボディコネクタ	P32KA00CB																																	



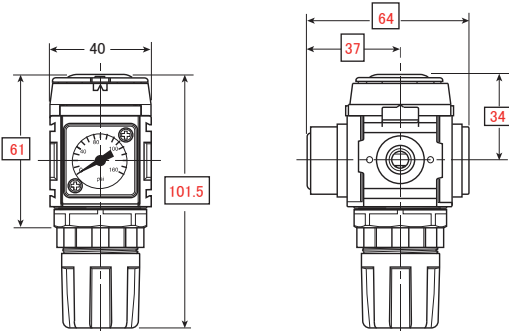
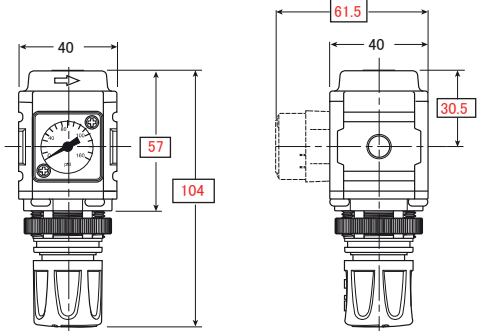
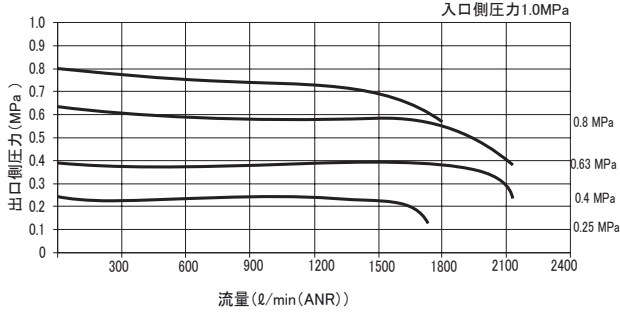
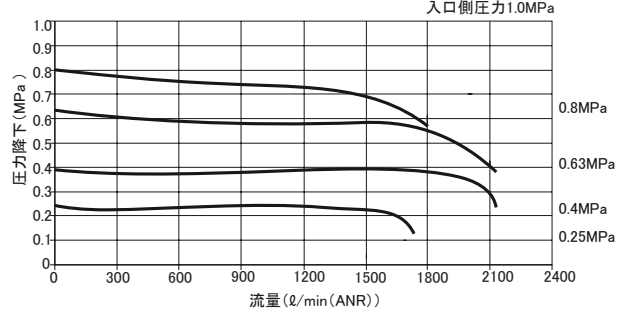
P31シリーズ コアレッシングフィルタ比較

	現行品 (モデルチェンジ前)	モデルチェンジ後																																										
外 観																																												
形 式	P31FA	P31FB																																										
外観寸法	 <p>内径φ4mm チューブ メンテナンス寸法 マニュアルドレン仕様</p>	 <p>内径φ4mm チューブ メンテナンス寸法 マニュアルドレン ピストンドレン</p>																																										
特性表	<p>0.01 μm</p>  <p>圧力降下 (MPa) 0.05 0.04 0.03 0.02 0.01 0 0 600 1200 1800 2400 3000 流量 (L/min (ANR))</p> <p>飽和エレメント流量</p>	<p>0.01 μm</p>  <p>圧力降下 (MPa) 0.05 0.04 0.03 0.02 0.01 0 0 600 1200 1800 2400 3000 流量 (L/min (ANR))</p> <p>飽和エレメント流量</p>																																										
メンテナンス パーツ	<table border="1"> <tr> <td>プラスチックボウル/ボウルガード マニュアルドレン</td> <td>P31KA00BGM</td> </tr> <tr> <td>メタルボウル/サイトゲージ、マニュアルドレン</td> <td>P31KA00BMM</td> </tr> <tr> <td>プラスチックボウル/ボウルガード ピストンドレン</td> <td>P31KA00BGB</td> </tr> <tr> <td>メタルボウル/サイトゲージなし ピストンドレン</td> <td>P31KA00BMB</td> </tr> <tr> <td>1μm コアレッシングフィルタエレメント</td> <td>P31KA00ES9</td> </tr> <tr> <td>0.01μm コアレッシングフィルタエレメント</td> <td>P31KA00ESC</td> </tr> <tr> <td>活性炭エレメント</td> <td>P31KA00ESA</td> </tr> <tr> <td>C ブラケット (ボディ取付)</td> <td>P31KA00MW</td> </tr> <tr> <td>T ブラケット ボディコネクタ付</td> <td>P31KA00MT</td> </tr> <tr> <td>ボディコネクタ</td> <td>P31KA00CB</td> </tr> </table>	プラスチックボウル/ボウルガード マニュアルドレン	P31KA00BGM	メタルボウル/サイトゲージ、マニュアルドレン	P31KA00BMM	プラスチックボウル/ボウルガード ピストンドレン	P31KA00BGB	メタルボウル/サイトゲージなし ピストンドレン	P31KA00BMB	1μm コアレッシングフィルタエレメント	P31KA00ES9	0.01μm コアレッシングフィルタエレメント	P31KA00ESC	活性炭エレメント	P31KA00ESA	C ブラケット (ボディ取付)	P31KA00MW	T ブラケット ボディコネクタ付	P31KA00MT	ボディコネクタ	P31KA00CB	<table border="1"> <tr> <td>プラスチックボウル/ボウルガード マニュアルドレン</td> <td>P31KB00BGM</td> </tr> <tr> <td>メタルボウル/サイトゲージ、マニュアルドレン</td> <td>P31KB00BMM</td> </tr> <tr> <td>プラスチックボウル/ボウルガード ピストンドレン</td> <td>P31KB00BGB</td> </tr> <tr> <td>メタルボウル/サイトゲージなし ピストンドレン</td> <td>P31KB00BMB</td> </tr> <tr> <td>1μm コアレッシングフィルタエレメント</td> <td>P31KA00ES9</td> </tr> <tr> <td>0.01μm コアレッシングフィルタエレメント</td> <td>P31KA00ESC</td> </tr> <tr> <td>活性炭エレメント</td> <td>P31KA00ESA</td> </tr> <tr> <td>C ブラケット (ボディ取付)</td> <td>P31KA00MW</td> </tr> <tr> <td>T ブラケット ボディコネクタ付</td> <td>P31KA00MT</td> </tr> <tr> <td>ボディコネクタ</td> <td>P31KA00CB</td> </tr> <tr> <td>目詰まりインジケータキット</td> <td>P31KB00RQ</td> </tr> </table>	プラスチックボウル/ボウルガード マニュアルドレン	P31KB00BGM	メタルボウル/サイトゲージ、マニュアルドレン	P31KB00BMM	プラスチックボウル/ボウルガード ピストンドレン	P31KB00BGB	メタルボウル/サイトゲージなし ピストンドレン	P31KB00BMB	1μm コアレッシングフィルタエレメント	P31KA00ES9	0.01μm コアレッシングフィルタエレメント	P31KA00ESC	活性炭エレメント	P31KA00ESA	C ブラケット (ボディ取付)	P31KA00MW	T ブラケット ボディコネクタ付	P31KA00MT	ボディコネクタ	P31KA00CB	目詰まりインジケータキット	P31KB00RQ
プラスチックボウル/ボウルガード マニュアルドレン	P31KA00BGM																																											
メタルボウル/サイトゲージ、マニュアルドレン	P31KA00BMM																																											
プラスチックボウル/ボウルガード ピストンドレン	P31KA00BGB																																											
メタルボウル/サイトゲージなし ピストンドレン	P31KA00BMB																																											
1μm コアレッシングフィルタエレメント	P31KA00ES9																																											
0.01μm コアレッシングフィルタエレメント	P31KA00ESC																																											
活性炭エレメント	P31KA00ESA																																											
C ブラケット (ボディ取付)	P31KA00MW																																											
T ブラケット ボディコネクタ付	P31KA00MT																																											
ボディコネクタ	P31KA00CB																																											
プラスチックボウル/ボウルガード マニュアルドレン	P31KB00BGM																																											
メタルボウル/サイトゲージ、マニュアルドレン	P31KB00BMM																																											
プラスチックボウル/ボウルガード ピストンドレン	P31KB00BGB																																											
メタルボウル/サイトゲージなし ピストンドレン	P31KB00BMB																																											
1μm コアレッシングフィルタエレメント	P31KA00ES9																																											
0.01μm コアレッシングフィルタエレメント	P31KA00ESC																																											
活性炭エレメント	P31KA00ESA																																											
C ブラケット (ボディ取付)	P31KA00MW																																											
T ブラケット ボディコネクタ付	P31KA00MT																																											
ボディコネクタ	P31KA00CB																																											
目詰まりインジケータキット	P31KB00RQ																																											



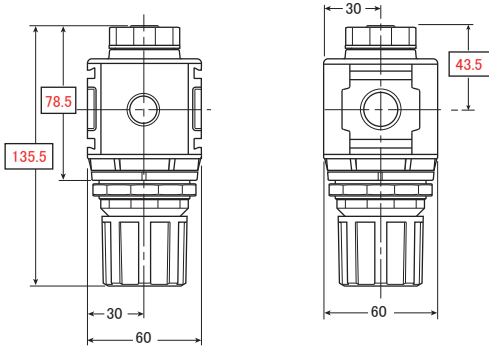
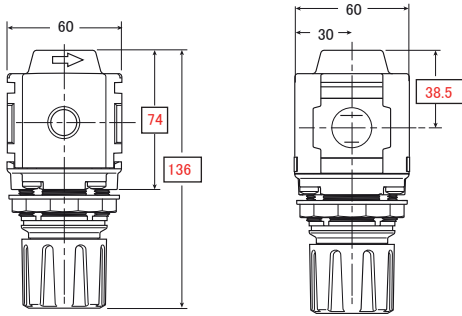
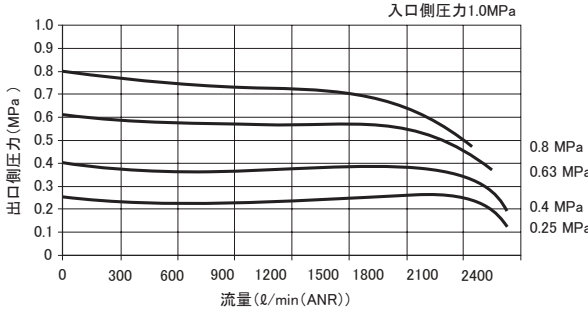
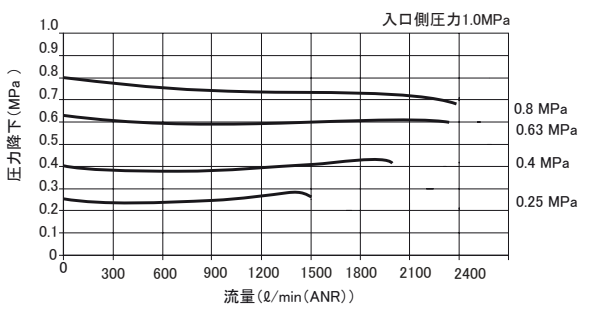
P32シリーズ コアレッシングフィルタ比較

	現行品 (モデルチェンジ前)	モデルチェンジ後																																										
外 観																																												
形 式	P32FA	P32FB																																										
外観寸法	 <p>目詰まりインジケータ</p> <p>47</p> <p>60</p> <p>30</p> <p>208</p> <p>内径φ5mm チューブ</p> <p>41</p> <p>メンテナンス寸法</p> <p>マニュアルドレン仕様</p>	 <p>60</p> <p>30</p> <p>48.5</p> <p>212.5</p> <p>206.5</p> <p>内径φ5mm チューブ</p> <p>58</p> <p>メンテナンス寸法</p> <p>マニュアルドレン仕様</p> <p>オートドレン仕様</p>																																										
特性表	<p>0.01 μm</p>  <p>0.2 MPa 0.4 MPa 0.63 MPa</p> <p>0.05</p> <p>0.04</p> <p>0.03</p> <p>0.02</p> <p>0.01</p> <p>0</p> <p>0 300 600 900 1200 1500</p> <p>流量 (ℓ/min (ANR))</p> <p>圧力降下 (MPa)</p>	<p>0.01 μm</p>  <p>0.25MPa 0.63MPa 1.0MPa</p> <p>0.05</p> <p>0.04</p> <p>0.03</p> <p>0.02</p> <p>0.01</p> <p>0</p> <p>0 600 1200 1800 2400 3000</p> <p>流量 (ℓ/min (ANR))</p> <p>圧力降下 (MPa)</p> <p>飽和エレメント流量</p>																																										
メンテナンス パーツ	<table border="1"> <tr><td>プラスチックボウル/ボウルガード マニュアルドレン</td><td>P32KA00BGM</td></tr> <tr><td>メタルボウル/サイトゲージ、マニュアルドレン</td><td>P32KA00BSM</td></tr> <tr><td>オートドレン</td><td>P32KA00DA</td></tr> <tr><td>1μm コアレッシングフィルタエレメント</td><td>P32KA00ES9</td></tr> <tr><td>0.01μm コアレッシングフィルタエレメント</td><td>P32KA00ESC</td></tr> <tr><td>活性炭エレメント</td><td>P32KA00ESA</td></tr> <tr><td>L ブラケット (ボディに装着)</td><td>P32KA00ML</td></tr> <tr><td>C ブラケット (ボディ取付)</td><td>P32KA00MB</td></tr> <tr><td>T ブラケット ボディコネクタ付</td><td>P32KA00MT</td></tr> <tr><td>ボディコネクタ</td><td>P32KA00CB</td></tr> </table>	プラスチックボウル/ボウルガード マニュアルドレン	P32KA00BGM	メタルボウル/サイトゲージ、マニュアルドレン	P32KA00BSM	オートドレン	P32KA00DA	1μm コアレッシングフィルタエレメント	P32KA00ES9	0.01μm コアレッシングフィルタエレメント	P32KA00ESC	活性炭エレメント	P32KA00ESA	L ブラケット (ボディに装着)	P32KA00ML	C ブラケット (ボディ取付)	P32KA00MB	T ブラケット ボディコネクタ付	P32KA00MT	ボディコネクタ	P32KA00CB	<table border="1"> <tr><td>プラスチックボウル/ボウルガード マニュアルドレン</td><td>P32KB00BGM</td></tr> <tr><td>メタルボウル/サイトゲージ、マニュアルドレン</td><td>P32KB00BSM</td></tr> <tr><td>オートドレン</td><td>P32KA00DA</td></tr> <tr><td>1μm コアレッシングフィルタエレメント</td><td>P32KA00ES9</td></tr> <tr><td>0.01μm コアレッシングフィルタエレメント</td><td>P32KA00ESC</td></tr> <tr><td>活性炭エレメント</td><td>P32KA00ESA</td></tr> <tr><td>L ブラケット (ボディに装着)</td><td>P32KA00ML</td></tr> <tr><td>C ブラケット (ボディ取付)</td><td>P32KA00MB</td></tr> <tr><td>T ブラケット ボディコネクタ付</td><td>P32KA00MT</td></tr> <tr><td>ボディコネクタ</td><td>P32KA00CB</td></tr> <tr><td>目詰まりインジケータキット</td><td>P32KA00RQ</td></tr> </table>	プラスチックボウル/ボウルガード マニュアルドレン	P32KB00BGM	メタルボウル/サイトゲージ、マニュアルドレン	P32KB00BSM	オートドレン	P32KA00DA	1μm コアレッシングフィルタエレメント	P32KA00ES9	0.01μm コアレッシングフィルタエレメント	P32KA00ESC	活性炭エレメント	P32KA00ESA	L ブラケット (ボディに装着)	P32KA00ML	C ブラケット (ボディ取付)	P32KA00MB	T ブラケット ボディコネクタ付	P32KA00MT	ボディコネクタ	P32KA00CB	目詰まりインジケータキット	P32KA00RQ
プラスチックボウル/ボウルガード マニュアルドレン	P32KA00BGM																																											
メタルボウル/サイトゲージ、マニュアルドレン	P32KA00BSM																																											
オートドレン	P32KA00DA																																											
1μm コアレッシングフィルタエレメント	P32KA00ES9																																											
0.01μm コアレッシングフィルタエレメント	P32KA00ESC																																											
活性炭エレメント	P32KA00ESA																																											
L ブラケット (ボディに装着)	P32KA00ML																																											
C ブラケット (ボディ取付)	P32KA00MB																																											
T ブラケット ボディコネクタ付	P32KA00MT																																											
ボディコネクタ	P32KA00CB																																											
プラスチックボウル/ボウルガード マニュアルドレン	P32KB00BGM																																											
メタルボウル/サイトゲージ、マニュアルドレン	P32KB00BSM																																											
オートドレン	P32KA00DA																																											
1μm コアレッシングフィルタエレメント	P32KA00ES9																																											
0.01μm コアレッシングフィルタエレメント	P32KA00ESC																																											
活性炭エレメント	P32KA00ESA																																											
L ブラケット (ボディに装着)	P32KA00ML																																											
C ブラケット (ボディ取付)	P32KA00MB																																											
T ブラケット ボディコネクタ付	P32KA00MT																																											
ボディコネクタ	P32KA00CB																																											
目詰まりインジケータキット	P32KA00RQ																																											



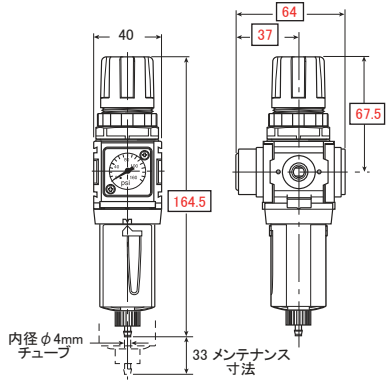
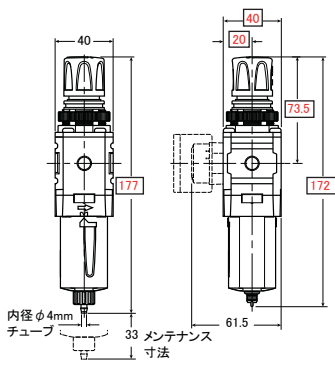
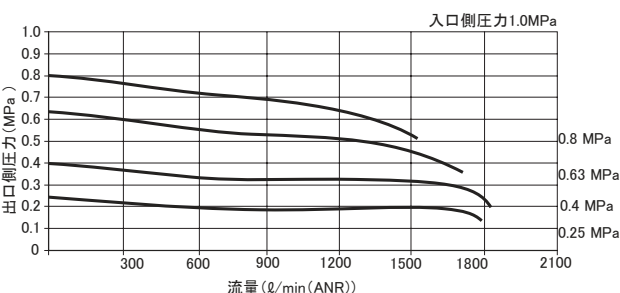
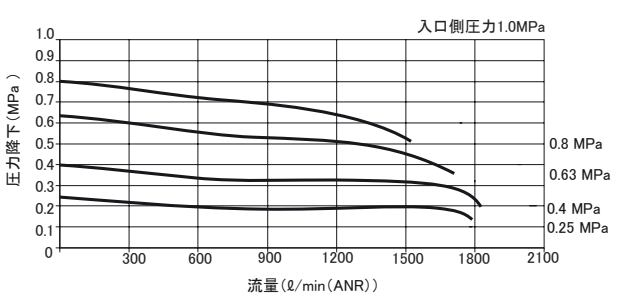
P31シリーズ レギュレータ (角形圧力計付) 比較

	現行品 (モデルチェンジ前)	モデルチェンジ後																														
外 観																																
形 式	P31RA	P31RB																														
外観寸法																																
特性表																																
メンテナンス パーツ	<table border="1"> <tr> <td>レギュレータリペアキット - リリーフ</td> <td>P31KA00RB</td> </tr> <tr> <td>パネルマウントナット - アルミニウム</td> <td>P31KA00MM</td> </tr> <tr> <td>パネルマウントナット - プラスチック</td> <td>P31KA00MP</td> </tr> <tr> <td>アングルブラケット (パネルマウントねじ部を使用)</td> <td>P31KA00MR</td> </tr> <tr> <td>Cブラケット (ボディ取付)</td> <td>P31KA00MW</td> </tr> <tr> <td>Tブラケット ボディコネクタ付</td> <td>P31KA00MT</td> </tr> <tr> <td>ボディコネクタ</td> <td>P31KA00CB</td> </tr> </table>	レギュレータリペアキット - リリーフ	P31KA00RB	パネルマウントナット - アルミニウム	P31KA00MM	パネルマウントナット - プラスチック	P31KA00MP	アングルブラケット (パネルマウントねじ部を使用)	P31KA00MR	Cブラケット (ボディ取付)	P31KA00MW	Tブラケット ボディコネクタ付	P31KA00MT	ボディコネクタ	P31KA00CB	<table border="1"> <tr> <td>● レギュレータリペアキット - リリーフ</td> <td>P31KB00RB</td> </tr> <tr> <td>● レギュレータリペアキット - リリーフなし</td> <td>P31KB00RC</td> </tr> <tr> <td>● パネルマウントナット - アルミニウム</td> <td>P31KA00MM</td> </tr> <tr> <td>● パネルマウントナット - プラスチック</td> <td>P31KA00MP</td> </tr> <tr> <td>● アングルブラケット (パネルマウントねじ部を使用)</td> <td>P31KB00MR</td> </tr> <tr> <td>● Cブラケット (ボディ取付)</td> <td>P31KA00MW</td> </tr> <tr> <td>● Tブラケット ボディコネクタ付</td> <td>P31KA00MT</td> </tr> <tr> <td>● ボディコネクタ</td> <td>P31KA00CB</td> </tr> </table> <p>● 印は現行品との互換はありません。</p>	● レギュレータリペアキット - リリーフ	P31KB00RB	● レギュレータリペアキット - リリーフなし	P31KB00RC	● パネルマウントナット - アルミニウム	P31KA00MM	● パネルマウントナット - プラスチック	P31KA00MP	● アングルブラケット (パネルマウントねじ部を使用)	P31KB00MR	● Cブラケット (ボディ取付)	P31KA00MW	● Tブラケット ボディコネクタ付	P31KA00MT	● ボディコネクタ	P31KA00CB
レギュレータリペアキット - リリーフ	P31KA00RB																															
パネルマウントナット - アルミニウム	P31KA00MM																															
パネルマウントナット - プラスチック	P31KA00MP																															
アングルブラケット (パネルマウントねじ部を使用)	P31KA00MR																															
Cブラケット (ボディ取付)	P31KA00MW																															
Tブラケット ボディコネクタ付	P31KA00MT																															
ボディコネクタ	P31KA00CB																															
● レギュレータリペアキット - リリーフ	P31KB00RB																															
● レギュレータリペアキット - リリーフなし	P31KB00RC																															
● パネルマウントナット - アルミニウム	P31KA00MM																															
● パネルマウントナット - プラスチック	P31KA00MP																															
● アングルブラケット (パネルマウントねじ部を使用)	P31KB00MR																															
● Cブラケット (ボディ取付)	P31KA00MW																															
● Tブラケット ボディコネクタ付	P31KA00MT																															
● ボディコネクタ	P31KA00CB																															



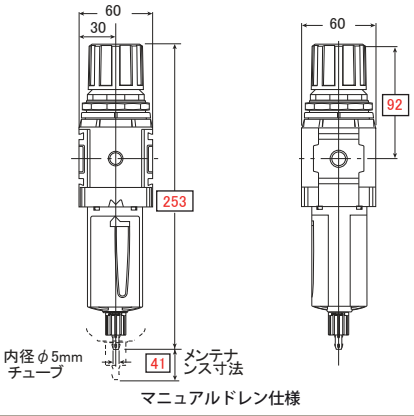
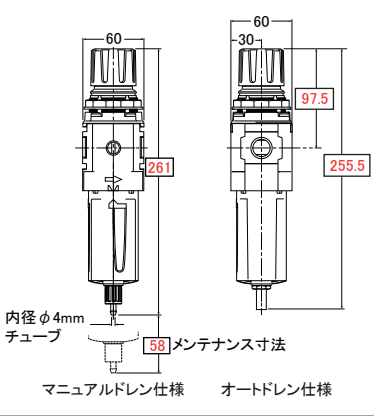
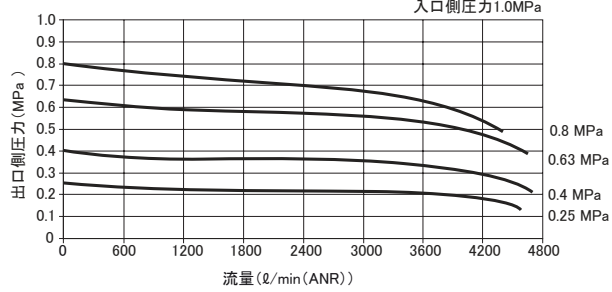
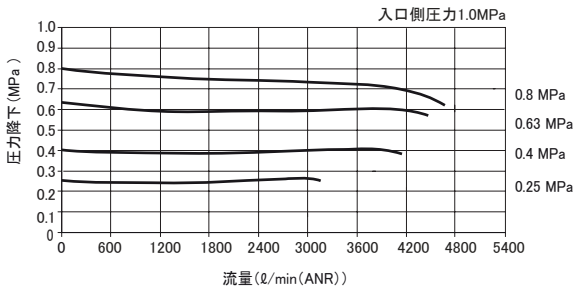
P32シリーズ レギュレータ比較

	現行品 (モデルチェンジ前)	モデルチェンジ後														
外 観																
形 式	P32RA	P32RB														
外観寸法																
特性表																
メンテナンス パーツ	<table border="1"> <tr> <td>レギュレータリペアキット - リリーフ</td> <td>P32KA00RB</td> </tr> <tr> <td>パネルマウントナット - アルミニウム</td> <td>P32KA00MM</td> </tr> <tr> <td>パネルマウントナット - プラスチック</td> <td>P32KA00MP</td> </tr> <tr> <td>アングルブラケット (パネルマウントねじ部を使用)</td> <td>P32KA00MR</td> </tr> <tr> <td>Tブラケット ボディコネクタ付</td> <td>P32KA00MT</td> </tr> <tr> <td>Tブラケット</td> <td>P32KA00MB</td> </tr> <tr> <td>ボディコネクタ</td> <td>P32KA00CB</td> </tr> </table>	レギュレータリペアキット - リリーフ	P32KA00RB	パネルマウントナット - アルミニウム	P32KA00MM	パネルマウントナット - プラスチック	P32KA00MP	アングルブラケット (パネルマウントねじ部を使用)	P32KA00MR	Tブラケット ボディコネクタ付	P32KA00MT	Tブラケット	P32KA00MB	ボディコネクタ	P32KA00CB	<ul style="list-style-type: none"> ●レギュレータリペアキット - リリーフ P32KB00RB ●レギュレータリペアキット - リリーフなし P32KB00RC パネルマウントナット - アルミニウム P32KA00MM パネルマウントナット - プラスチック P32KA00MP ●アングルブラケット (パネルマウントねじ部を使用) P32KB00MR Tブラケット ボディコネクタ付 P32KA00MT Tブラケット P32KA00MB ボディコネクタ P32KA00CB <p>●印は現行品との互換はありません。</p>
レギュレータリペアキット - リリーフ	P32KA00RB															
パネルマウントナット - アルミニウム	P32KA00MM															
パネルマウントナット - プラスチック	P32KA00MP															
アングルブラケット (パネルマウントねじ部を使用)	P32KA00MR															
Tブラケット ボディコネクタ付	P32KA00MT															
Tブラケット	P32KA00MB															
ボディコネクタ	P32KA00CB															



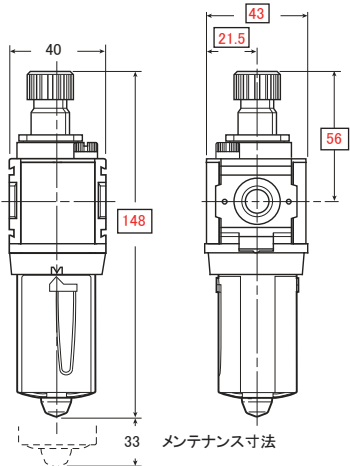
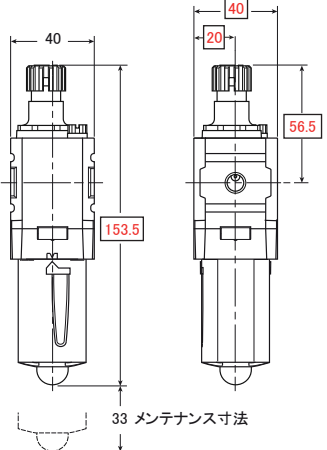
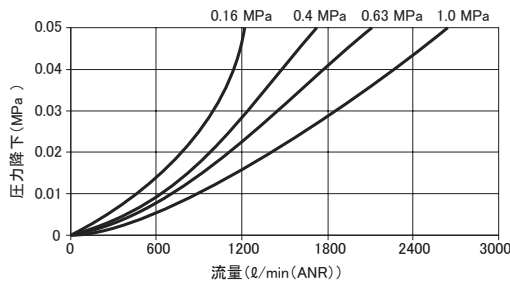
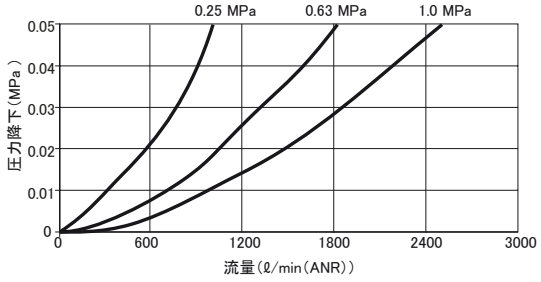
P31シリーズ フィルタレギュレータ (角形圧力計付) 比較

	現行品 (モデルチェンジ前)	モデルチェンジ後																																																
外 観																																																		
形 式	P31EA	P31EB																																																
外観寸法	 <p>内径φ4mm チューブ 33 メンテナンス寸法</p> <p>マニュアルドレン仕様</p>	 <p>内径φ4mm チューブ 33 メンテナンス寸法</p> <p>マニュアルドレン仕様 ピストンドレン仕様</p>																																																
特性表	 <p>入口側圧力1.0MPa</p> <p>出口側圧力 (MPa)</p> <p>流量 (ℓ/min (ANR))</p>	 <p>入口側圧力1.0MPa</p> <p>圧力降下 (MPa)</p> <p>流量 (ℓ/min (ANR))</p>																																																
メンテナンス パーツ	<table border="1"> <tr><td>プラスチックボウル/ボウルガードマニュアルドレン</td><td>P31KA00BGM</td></tr> <tr><td>メタルボウル/サイトゲージなしマニュアルドレン</td><td>P31KA00BMM</td></tr> <tr><td>プラスチックボウル/ボウルガードピストンドレン</td><td>P31KA00BGB</td></tr> <tr><td>メタルボウル/サイトゲージなしピストンドレン</td><td>P31KA00BMB</td></tr> <tr><td>5μm フィルタエレメント</td><td>P31KA00ESE</td></tr> <tr><td>レギュレタリペアキット - リリーフ</td><td>P31KA00RB</td></tr> <tr><td>パネルマウントナット - アルミニウム</td><td>P31KA00MM</td></tr> <tr><td>パネルマウントナット - プラスチック</td><td>P31KA00MP</td></tr> <tr><td>アングルブラケット (パネルマウントねじ部を使用)</td><td>P31KA00MR</td></tr> <tr><td>C ブラケット (ボディ取付)</td><td>P31KA00MW</td></tr> <tr><td>T ブラケット ボディコネクタ付</td><td>P31KA00MT</td></tr> <tr><td>ボディコネクタ</td><td>P31KA00CB</td></tr> </table>	プラスチックボウル/ボウルガードマニュアルドレン	P31KA00BGM	メタルボウル/サイトゲージなしマニュアルドレン	P31KA00BMM	プラスチックボウル/ボウルガードピストンドレン	P31KA00BGB	メタルボウル/サイトゲージなしピストンドレン	P31KA00BMB	5μm フィルタエレメント	P31KA00ESE	レギュレタリペアキット - リリーフ	P31KA00RB	パネルマウントナット - アルミニウム	P31KA00MM	パネルマウントナット - プラスチック	P31KA00MP	アングルブラケット (パネルマウントねじ部を使用)	P31KA00MR	C ブラケット (ボディ取付)	P31KA00MW	T ブラケット ボディコネクタ付	P31KA00MT	ボディコネクタ	P31KA00CB	<table border="1"> <tr><td>プラスチックボウル/ボウルガードマニュアルドレン</td><td>P31KB00BGM</td></tr> <tr><td>プラスチックボウル/ボウルガードピストンドレン</td><td>P31KB00BGB</td></tr> <tr><td>メタルボウル/サイトゲージなしピストンドレン</td><td>P31KB00BMB</td></tr> <tr><td>5μm フィルタエレメント</td><td>P31KA00ESE</td></tr> <tr><td>● レギュレタリペアキット - リリーフ</td><td>P31KB00RB</td></tr> <tr><td>● レギュレタリペアキット - リリーフなし</td><td>P31KB00RC</td></tr> <tr><td>パネルマウントナット - アルミニウム</td><td>P31KA00MM</td></tr> <tr><td>パネルマウントナット - プラスチック</td><td>P31KA00MP</td></tr> <tr><td>● アングルブラケット (パネルマウントねじ部を使用)</td><td>P31KB00MR</td></tr> <tr><td>C ブラケット (ボディ取付)</td><td>P31KA00MW</td></tr> <tr><td>T ブラケット ボディコネクタ付</td><td>P31KA00MT</td></tr> <tr><td>ボディコネクタ</td><td>P31KA00CB</td></tr> </table> <p>● 印は現行品との互換はありません。</p>	プラスチックボウル/ボウルガードマニュアルドレン	P31KB00BGM	プラスチックボウル/ボウルガードピストンドレン	P31KB00BGB	メタルボウル/サイトゲージなしピストンドレン	P31KB00BMB	5μm フィルタエレメント	P31KA00ESE	● レギュレタリペアキット - リリーフ	P31KB00RB	● レギュレタリペアキット - リリーフなし	P31KB00RC	パネルマウントナット - アルミニウム	P31KA00MM	パネルマウントナット - プラスチック	P31KA00MP	● アングルブラケット (パネルマウントねじ部を使用)	P31KB00MR	C ブラケット (ボディ取付)	P31KA00MW	T ブラケット ボディコネクタ付	P31KA00MT	ボディコネクタ	P31KA00CB
プラスチックボウル/ボウルガードマニュアルドレン	P31KA00BGM																																																	
メタルボウル/サイトゲージなしマニュアルドレン	P31KA00BMM																																																	
プラスチックボウル/ボウルガードピストンドレン	P31KA00BGB																																																	
メタルボウル/サイトゲージなしピストンドレン	P31KA00BMB																																																	
5μm フィルタエレメント	P31KA00ESE																																																	
レギュレタリペアキット - リリーフ	P31KA00RB																																																	
パネルマウントナット - アルミニウム	P31KA00MM																																																	
パネルマウントナット - プラスチック	P31KA00MP																																																	
アングルブラケット (パネルマウントねじ部を使用)	P31KA00MR																																																	
C ブラケット (ボディ取付)	P31KA00MW																																																	
T ブラケット ボディコネクタ付	P31KA00MT																																																	
ボディコネクタ	P31KA00CB																																																	
プラスチックボウル/ボウルガードマニュアルドレン	P31KB00BGM																																																	
プラスチックボウル/ボウルガードピストンドレン	P31KB00BGB																																																	
メタルボウル/サイトゲージなしピストンドレン	P31KB00BMB																																																	
5μm フィルタエレメント	P31KA00ESE																																																	
● レギュレタリペアキット - リリーフ	P31KB00RB																																																	
● レギュレタリペアキット - リリーフなし	P31KB00RC																																																	
パネルマウントナット - アルミニウム	P31KA00MM																																																	
パネルマウントナット - プラスチック	P31KA00MP																																																	
● アングルブラケット (パネルマウントねじ部を使用)	P31KB00MR																																																	
C ブラケット (ボディ取付)	P31KA00MW																																																	
T ブラケット ボディコネクタ付	P31KA00MT																																																	
ボディコネクタ	P31KA00CB																																																	



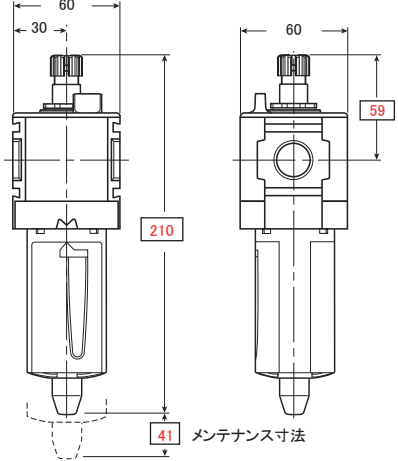
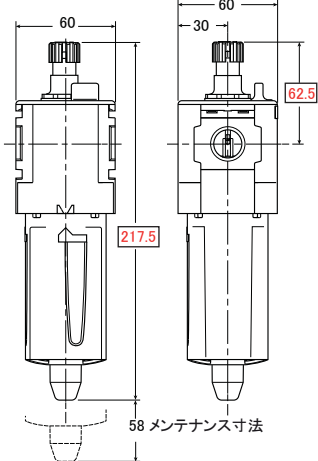
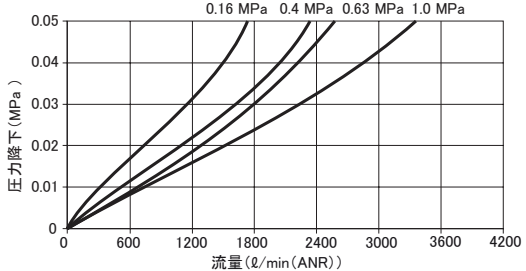
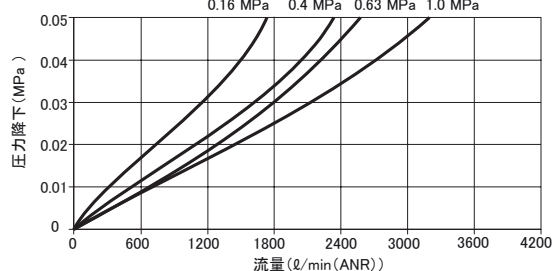
P32シリーズ フィルタレギュレータ比較

	現行品 (モデルチェンジ前)	モデルチェンジ後																																														
外 観																																																
形 式	P32EA	P32EB																																														
外観寸法	 <p>60 30 253 41 92 内径φ5mm チューブ メンテナンス寸法 マニュアルドレン仕様</p>	 <p>60 30 261 97.5 255.5 58 内径φ4mm チューブ メンテナンス寸法 マニュアルドレン仕様 オートドレン仕様</p>																																														
特性表	<p>入口側圧力1.0MPa</p>  <p>出口側圧力 (MPa) 0.8 MPa 0.63 MPa 0.4 MPa 0.25 MPa 流量 (ℓ/min (ANR)) 0 600 1200 1800 2400 3000 3600 4200 4800</p>	<p>入口側圧力1.0MPa</p>  <p>圧力降下 (MPa) 0.8 MPa 0.63 MPa 0.4 MPa 0.25 MPa 流量 (ℓ/min (ANR)) 0 600 1200 1800 2400 3000 3600 4200 4800 5400</p>																																														
メンテナンス パーツ	<table border="1"> <tr><td>プラスチックボウル/ボウルガード マニュアルドレン</td><td>P32KA00BGM</td></tr> <tr><td>メタルボウル/サイトゲージ マニュアルドレン</td><td>P32KA00BSM</td></tr> <tr><td>オートドレン</td><td>P32KA00DA</td></tr> <tr><td>5μm フィルタエレメント</td><td>P32KA00ESE</td></tr> <tr><td>レギュレータリペアキット - リリーフ</td><td>P32KA00RB</td></tr> <tr><td>パネルマウントナット - アルミニウム</td><td>P32KA00MM</td></tr> <tr><td>パネルマウントナット - プラスチック</td><td>P32KA00MP</td></tr> <tr><td>アングルブラケット (パネルマウントねじに取り付け)</td><td>P32KA00MR</td></tr> <tr><td>Tブラケット (ボディコネクタに装着)</td><td>P32KA00MB</td></tr> <tr><td>Tブラケット ボディコネクタ付</td><td>P32KA00MT</td></tr> <tr><td>ボディコネクタ</td><td>P32KA00CB</td></tr> </table>	プラスチックボウル/ボウルガード マニュアルドレン	P32KA00BGM	メタルボウル/サイトゲージ マニュアルドレン	P32KA00BSM	オートドレン	P32KA00DA	5μm フィルタエレメント	P32KA00ESE	レギュレータリペアキット - リリーフ	P32KA00RB	パネルマウントナット - アルミニウム	P32KA00MM	パネルマウントナット - プラスチック	P32KA00MP	アングルブラケット (パネルマウントねじに取り付け)	P32KA00MR	Tブラケット (ボディコネクタに装着)	P32KA00MB	Tブラケット ボディコネクタ付	P32KA00MT	ボディコネクタ	P32KA00CB	<table border="1"> <tr><td>プラスチックボウル/ボウルガード マニュアルドレン</td><td>P32KB00BGM</td></tr> <tr><td>メタルボウル/サイトゲージ マニュアルドレン</td><td>P32KB00BSM</td></tr> <tr><td>オートドレン</td><td>P32KA00DA</td></tr> <tr><td>5μm フィルタエレメント</td><td>P32KA00ESE</td></tr> <tr><td>●レギュレータリペアキット - リリーフ</td><td>P32KB00RB</td></tr> <tr><td>●レギュレータリペアキット - リリーフなし</td><td>P32KB00RC</td></tr> <tr><td>パネルマウントナット - アルミニウム</td><td>P32KA00MM</td></tr> <tr><td>パネルマウントナット - プラスチック</td><td>P32KA00MP</td></tr> <tr><td>●アングルブラケット (パネルマウントねじに取り付け)</td><td>P32KB00MR</td></tr> <tr><td>Tブラケット (ボディコネクタに装着)</td><td>P32KA00MB</td></tr> <tr><td>Tブラケット ボディコネクタ付</td><td>P32KA00MT</td></tr> <tr><td>ボディコネクタ</td><td>P32KA00CB</td></tr> </table> <p>● 印は現行品との互換はありません。</p>	プラスチックボウル/ボウルガード マニュアルドレン	P32KB00BGM	メタルボウル/サイトゲージ マニュアルドレン	P32KB00BSM	オートドレン	P32KA00DA	5μm フィルタエレメント	P32KA00ESE	●レギュレータリペアキット - リリーフ	P32KB00RB	●レギュレータリペアキット - リリーフなし	P32KB00RC	パネルマウントナット - アルミニウム	P32KA00MM	パネルマウントナット - プラスチック	P32KA00MP	●アングルブラケット (パネルマウントねじに取り付け)	P32KB00MR	Tブラケット (ボディコネクタに装着)	P32KA00MB	Tブラケット ボディコネクタ付	P32KA00MT	ボディコネクタ	P32KA00CB
プラスチックボウル/ボウルガード マニュアルドレン	P32KA00BGM																																															
メタルボウル/サイトゲージ マニュアルドレン	P32KA00BSM																																															
オートドレン	P32KA00DA																																															
5μm フィルタエレメント	P32KA00ESE																																															
レギュレータリペアキット - リリーフ	P32KA00RB																																															
パネルマウントナット - アルミニウム	P32KA00MM																																															
パネルマウントナット - プラスチック	P32KA00MP																																															
アングルブラケット (パネルマウントねじに取り付け)	P32KA00MR																																															
Tブラケット (ボディコネクタに装着)	P32KA00MB																																															
Tブラケット ボディコネクタ付	P32KA00MT																																															
ボディコネクタ	P32KA00CB																																															
プラスチックボウル/ボウルガード マニュアルドレン	P32KB00BGM																																															
メタルボウル/サイトゲージ マニュアルドレン	P32KB00BSM																																															
オートドレン	P32KA00DA																																															
5μm フィルタエレメント	P32KA00ESE																																															
●レギュレータリペアキット - リリーフ	P32KB00RB																																															
●レギュレータリペアキット - リリーフなし	P32KB00RC																																															
パネルマウントナット - アルミニウム	P32KA00MM																																															
パネルマウントナット - プラスチック	P32KA00MP																																															
●アングルブラケット (パネルマウントねじに取り付け)	P32KB00MR																																															
Tブラケット (ボディコネクタに装着)	P32KA00MB																																															
Tブラケット ボディコネクタ付	P32KA00MT																																															
ボディコネクタ	P32KA00CB																																															

P31シリーズ ルブリケータ比較

	現行品 (モデルチェンジ前)	モデルチェンジ後																										
外 観																												
形 式	P31LA	P31LB																										
外観寸法	 <p>メンテナンス寸法</p>	 <p>メンテナンス寸法</p>																										
特性表																												
メンテナンス パーツ	<table border="1"> <tr> <td>プラスチックボウル/ボウルガードクローズドエンド</td> <td>P31KA00BGN</td> </tr> <tr> <td>メタルボウル/サイトゲージなし マニュアルドレン</td> <td>P31KA00BMM</td> </tr> <tr> <td>油量調整部アッセンブリ</td> <td>P31KA00PG</td> </tr> <tr> <td>Cブラケット (ボディ取付)</td> <td>P31KA00MW</td> </tr> <tr> <td>Tブラケット ボディコネクタ付</td> <td>P31KA00MT</td> </tr> <tr> <td>ボディコネクタ</td> <td>P31KA00CB</td> </tr> </table>	プラスチックボウル/ボウルガードクローズドエンド	P31KA00BGN	メタルボウル/サイトゲージなし マニュアルドレン	P31KA00BMM	油量調整部アッセンブリ	P31KA00PG	Cブラケット (ボディ取付)	P31KA00MW	Tブラケット ボディコネクタ付	P31KA00MT	ボディコネクタ	P31KA00CB	<table border="1"> <tr> <td>プラスチックボウル/ボウルガードクローズドエンド</td> <td>P31KB00BGN</td> </tr> <tr> <td>メタルボウル/サイトゲージなし マニュアルドレン</td> <td>P31KB00BMN</td> </tr> <tr> <td>油量調整部アッセンブリ</td> <td>P32KA00PG</td> </tr> <tr> <td>給油プラグキット</td> <td>P31KA00PL</td> </tr> <tr> <td>Cブラケット (ボディ取付)</td> <td>P31KA00MW</td> </tr> <tr> <td>Tブラケット ボディコネクタ付</td> <td>P31KA00MT</td> </tr> <tr> <td>ボディコネクタ</td> <td>P31KA00CB</td> </tr> </table>	プラスチックボウル/ボウルガードクローズドエンド	P31KB00BGN	メタルボウル/サイトゲージなし マニュアルドレン	P31KB00BMN	油量調整部アッセンブリ	P32KA00PG	給油プラグキット	P31KA00PL	Cブラケット (ボディ取付)	P31KA00MW	Tブラケット ボディコネクタ付	P31KA00MT	ボディコネクタ	P31KA00CB
プラスチックボウル/ボウルガードクローズドエンド	P31KA00BGN																											
メタルボウル/サイトゲージなし マニュアルドレン	P31KA00BMM																											
油量調整部アッセンブリ	P31KA00PG																											
Cブラケット (ボディ取付)	P31KA00MW																											
Tブラケット ボディコネクタ付	P31KA00MT																											
ボディコネクタ	P31KA00CB																											
プラスチックボウル/ボウルガードクローズドエンド	P31KB00BGN																											
メタルボウル/サイトゲージなし マニュアルドレン	P31KB00BMN																											
油量調整部アッセンブリ	P32KA00PG																											
給油プラグキット	P31KA00PL																											
Cブラケット (ボディ取付)	P31KA00MW																											
Tブラケット ボディコネクタ付	P31KA00MT																											
ボディコネクタ	P31KA00CB																											

P32シリーズ ルブリケーター比較

	現行品 (モデルチェンジ前)	モデルチェンジ後																														
外 観																																
形 式	P32LA	P32LB																														
外観寸法																																
特性表																																
メンテナンス パーツ	<table border="1"> <tr> <td>プラスチックボウル/ボウルガード クローズドエンド</td> <td>P32KA00BGN</td> </tr> <tr> <td>メタルボウル/サイトゲージ マニュアルドレン</td> <td>P32KA00BSM</td> </tr> <tr> <td>油量調整部アッセンブリ</td> <td>P31KA00PG</td> </tr> <tr> <td>Lブラケット (ボディに装着)</td> <td>P32KA00ML</td> </tr> <tr> <td>Tブラケット (ボディコネクタに装着)</td> <td>P32KA00MB</td> </tr> <tr> <td>Tブラケット ボディコネクタ付</td> <td>P32KA00MT</td> </tr> <tr> <td>ボディコネクタ</td> <td>P32KA00CB</td> </tr> </table>	プラスチックボウル/ボウルガード クローズドエンド	P32KA00BGN	メタルボウル/サイトゲージ マニュアルドレン	P32KA00BSM	油量調整部アッセンブリ	P31KA00PG	Lブラケット (ボディに装着)	P32KA00ML	Tブラケット (ボディコネクタに装着)	P32KA00MB	Tブラケット ボディコネクタ付	P32KA00MT	ボディコネクタ	P32KA00CB	<table border="1"> <tr> <td>プラスチックボウル/ボウルガードクローズドエンド</td> <td>P32KB00BGN</td> </tr> <tr> <td>メタルボウル/サイトゲージクローズドエンド</td> <td>P32KB00BSN</td> </tr> <tr> <td>油量調整部アッセンブリ</td> <td>P32KA00PG</td> </tr> <tr> <td>給油プラグキット</td> <td>P32KA00PL</td> </tr> <tr> <td>Lブラケット (ボディに装着)</td> <td>P32KA00ML</td> </tr> <tr> <td>Tブラケット (ボディコネクタに装着)</td> <td>P32KA00MB</td> </tr> <tr> <td>Tブラケット ボディコネクタ付</td> <td>P32KA00MT</td> </tr> <tr> <td>ボディコネクタ</td> <td>P32KA00CB</td> </tr> </table>	プラスチックボウル/ボウルガードクローズドエンド	P32KB00BGN	メタルボウル/サイトゲージクローズドエンド	P32KB00BSN	油量調整部アッセンブリ	P32KA00PG	給油プラグキット	P32KA00PL	Lブラケット (ボディに装着)	P32KA00ML	Tブラケット (ボディコネクタに装着)	P32KA00MB	Tブラケット ボディコネクタ付	P32KA00MT	ボディコネクタ	P32KA00CB
プラスチックボウル/ボウルガード クローズドエンド	P32KA00BGN																															
メタルボウル/サイトゲージ マニュアルドレン	P32KA00BSM																															
油量調整部アッセンブリ	P31KA00PG																															
Lブラケット (ボディに装着)	P32KA00ML																															
Tブラケット (ボディコネクタに装着)	P32KA00MB																															
Tブラケット ボディコネクタ付	P32KA00MT																															
ボディコネクタ	P32KA00CB																															
プラスチックボウル/ボウルガードクローズドエンド	P32KB00BGN																															
メタルボウル/サイトゲージクローズドエンド	P32KB00BSN																															
油量調整部アッセンブリ	P32KA00PG																															
給油プラグキット	P32KA00PL																															
Lブラケット (ボディに装着)	P32KA00ML																															
Tブラケット (ボディコネクタに装着)	P32KA00MB																															
Tブラケット ボディコネクタ付	P32KA00MT																															
ボディコネクタ	P32KA00CB																															

P31シリーズ コアレッシングフィルタ (目詰まりインジケータ)

エレメントの交換時期をお知らせする目詰まりインジケータが
P31シリーズにおいても選択可能となりました

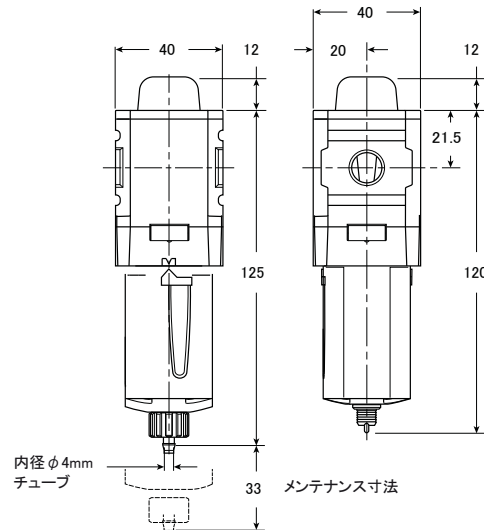
形式

P31FB



外観寸法

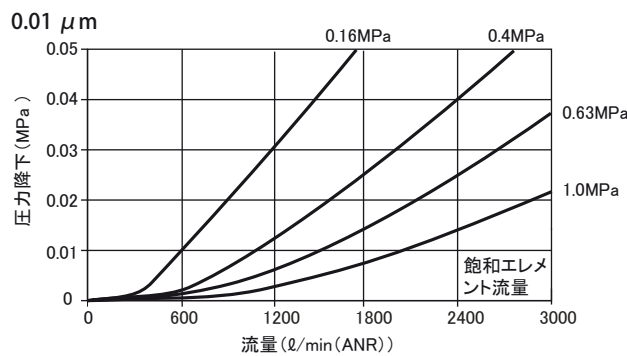
【単位：mm】



マニュアルドレン仕様

ピストンドレン仕様

特性表



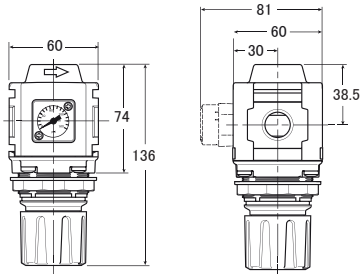
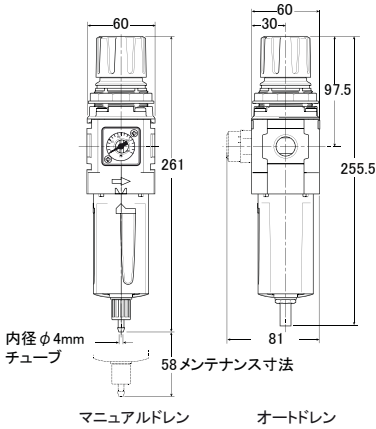
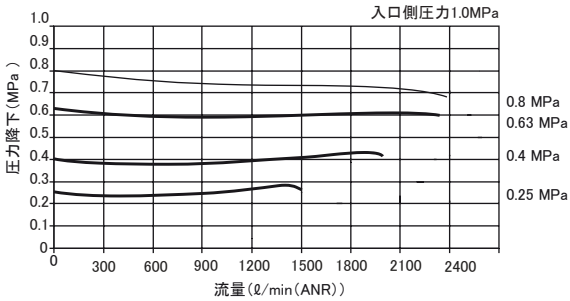
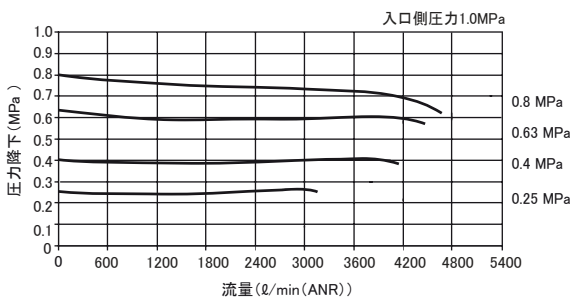


メンテナンスパーツ

プラスチックボウル/ボウルガードマニュアルドレン	P31KB00BGM
メタルボウル/サイトゲージ、マニュアルドレン	P31KB00BMM
プラスチックボウル/ボウルガードピストンドレン	P31KB00BGB
メタルボウル/サイトゲージなしピストンドレン	P31KB00BMB
1μm コアレッシングフィルタエレメント	P31KA00ES9
0.01μm コアレッシングフィルタエレメント	P31KA00ESC
活性炭エレメント	P31KA00ESA
Cブラケット (ボディ取付)	P31KA00MW
Tブラケット ボディコネクタ付	P31KA00MT
ボディコネクタ	P31KA00CB
目詰まりインジケータキット	P31KB00RQ

P32シリーズ レギュレータ/フィルタレギュレータ (角形圧力計)

角形圧力計が P32 シリーズにおいても選択可能となりました

	レギュレータ	フィルタレギュレータ																																								
外 観																																										
形 式	P32RB	P32EB																																								
外観寸法																																										
特性表																																										
メンテナンス パーツ	<table border="1"> <tr><td>レギュレータリペアキット - リリーフ</td><td>P32KB00RB</td></tr> <tr><td>レギュレータリペアキット - リリーフなし</td><td>P32KB00RC</td></tr> <tr><td>パネルマウントナット - アルミニウム</td><td>P32KA00MM</td></tr> <tr><td>パネルマウントナット - プラスチック</td><td>P32KA00MP</td></tr> <tr><td>アングルブラケット (パネルマウントねじ部を使用)</td><td>P32KB00MR</td></tr> <tr><td>Tブラケット ボディコネクタ付</td><td>P32KA00MT</td></tr> <tr><td>Tブラケット</td><td>P32KA00MB</td></tr> <tr><td>ボディコネクタ</td><td>P32KA00CB</td></tr> </table>	レギュレータリペアキット - リリーフ	P32KB00RB	レギュレータリペアキット - リリーフなし	P32KB00RC	パネルマウントナット - アルミニウム	P32KA00MM	パネルマウントナット - プラスチック	P32KA00MP	アングルブラケット (パネルマウントねじ部を使用)	P32KB00MR	Tブラケット ボディコネクタ付	P32KA00MT	Tブラケット	P32KA00MB	ボディコネクタ	P32KA00CB	<table border="1"> <tr><td>プラスチックボウル/ボウルガードマニュアルドレン</td><td>P32KB00BGM</td></tr> <tr><td>メタルボウル/サイトゲージマニュアルドレン</td><td>P32KB00BSM</td></tr> <tr><td>オートドレン</td><td>P32KA00DA</td></tr> <tr><td>5μm フィルタエレメント</td><td>P32KA00ESE</td></tr> <tr><td>レギュレータリペアキット - リリーフ</td><td>P32KB00RB</td></tr> <tr><td>レギュレータリペアキット - リリーフなし</td><td>P32KB00RC</td></tr> <tr><td>パネルマウントナット - アルミニウム</td><td>P32KA00MM</td></tr> <tr><td>パネルマウントナット - プラスチック</td><td>P32KA00MP</td></tr> <tr><td>アングルブラケット (パネルマウントねじに取り付け)</td><td>P32KB00MR</td></tr> <tr><td>Tブラケット (ボディコネクタに装着)</td><td>P32KA00MB</td></tr> <tr><td>Tブラケット ボディコネクタ付</td><td>P32KA00MT</td></tr> <tr><td>ボディコネクタ</td><td>P32KA00CB</td></tr> </table>	プラスチックボウル/ボウルガードマニュアルドレン	P32KB00BGM	メタルボウル/サイトゲージマニュアルドレン	P32KB00BSM	オートドレン	P32KA00DA	5μm フィルタエレメント	P32KA00ESE	レギュレータリペアキット - リリーフ	P32KB00RB	レギュレータリペアキット - リリーフなし	P32KB00RC	パネルマウントナット - アルミニウム	P32KA00MM	パネルマウントナット - プラスチック	P32KA00MP	アングルブラケット (パネルマウントねじに取り付け)	P32KB00MR	Tブラケット (ボディコネクタに装着)	P32KA00MB	Tブラケット ボディコネクタ付	P32KA00MT	ボディコネクタ	P32KA00CB
レギュレータリペアキット - リリーフ	P32KB00RB																																									
レギュレータリペアキット - リリーフなし	P32KB00RC																																									
パネルマウントナット - アルミニウム	P32KA00MM																																									
パネルマウントナット - プラスチック	P32KA00MP																																									
アングルブラケット (パネルマウントねじ部を使用)	P32KB00MR																																									
Tブラケット ボディコネクタ付	P32KA00MT																																									
Tブラケット	P32KA00MB																																									
ボディコネクタ	P32KA00CB																																									
プラスチックボウル/ボウルガードマニュアルドレン	P32KB00BGM																																									
メタルボウル/サイトゲージマニュアルドレン	P32KB00BSM																																									
オートドレン	P32KA00DA																																									
5μm フィルタエレメント	P32KA00ESE																																									
レギュレータリペアキット - リリーフ	P32KB00RB																																									
レギュレータリペアキット - リリーフなし	P32KB00RC																																									
パネルマウントナット - アルミニウム	P32KA00MM																																									
パネルマウントナット - プラスチック	P32KA00MP																																									
アングルブラケット (パネルマウントねじに取り付け)	P32KB00MR																																									
Tブラケット (ボディコネクタに装着)	P32KA00MB																																									
Tブラケット ボディコネクタ付	P32KA00MT																																									
ボディコネクタ	P32KA00CB																																									