

小形直動電磁弁 VA01 24 シリーズ

= VA01 24 シリーズの特徴と環境対応 =

クロダニューマティクス(株) 長野 友幸

1 はじめに

空気圧機器は多くの産業において、生産の自動化、高効率化を図る機器として利用されている。半導体、電子部品製造業界においてはアクチュエータ駆動、ブロー等正圧の利用だけではなく、真空を利用した吸着搬送の利用も増加している。また、製造、検査、梱包工程において高タクト化が求められており、制御機器の電磁弁には高速応答性・作動安定性・長寿命が必要不可欠な要素となっている。さらに、装置の小形化に伴い空気圧機器も小形・軽量化が求められている。

環境側面に関しては、EUではRoHS指令が公布され、製品へのカドミウム、六価クロム、水銀、鉛、PBB、PBDEの有害な6物質の使用を禁止、または制限している。空気圧機器の主要

業界である電気・電子産業がRoHS対応を打ち出しているため、空気圧業界も対応が求められている。また、地球温暖化対策として環境対応が重要視されるようになり、空気圧機器も環境に配慮した製品とすることが望まれ、省エネ、環境汚染の低減も重要な課題となっている。

以上のような背景を考慮し、開発を行った新製品のVA01 24シリーズを紹介する。

2 VA01 24シリーズの構造

ソレノイドで発生させた操作力で、直接弁体を作動させる直動形電磁弁で、主弁部は両面シール構造2個のポペットと対応する弁座を持ち、排気通路は中空ロッドで両側の部屋と接続され、圧力バランスがとれた構造の4ポート弁である。

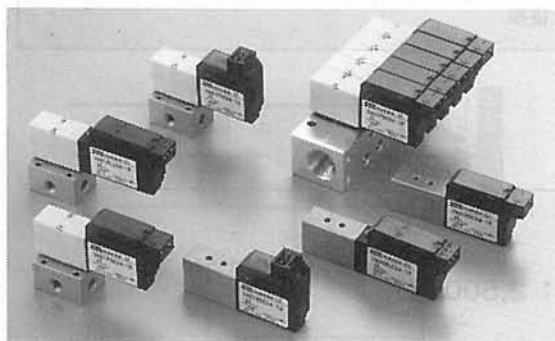
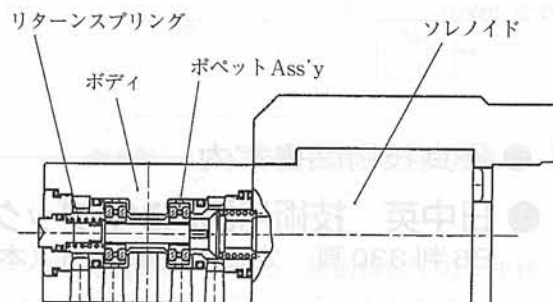


写真1 VA01 24シリーズ



第1図 VA01 PSC24構造図

3 VA01 24シリーズの特徴

3-1 真空から正圧まで使用可能

小形で大流量の電磁弁とするため、ストロークが小さくても開口面積を大きくすることができるポペット弁構造とした。しかし、一般的なポペット弁は圧力アンバランスで圧力の影響を受けることから、圧力バランス形ダブルポペット構造の直動形電磁弁とし、-100kPaの真空から0.8MPaの正圧まで使用可能とした。これにより、アクチュエータ駆動、ブロー、真空吸着・破壊さまざまな用途に対応できる。

3-2 高速応答

通常のパイロット形電磁弁では応答時間が10ms程度であるが、高速応答に優れる直動形電磁弁であるため、応答時間がラッチ式ソレノイドタイプON・OFF 2ms、シングルソレノイドタイプON・OFF 4.5msと、半導体、電子部品業界の製造、検査、梱包工程などの高タクトな使用環境にも対応可能である。

3-3 作動安定性

応答時間は繰り返し安定性を重要視して、初期値 $\pm 1\text{ms}$ を実現した。このことにより真空吸着・搬送工程での信頼性の向上に貢献できる。

3-4 長寿命

半導体、電子部品製造業界などの高タクトな使用環境では、従来までの一般的な電磁弁の寿命は5,000万回程度であるため、数ヶ月で寿命に至ってしまう場合があった。そこで、従来より実績のあるダブルポペット構造をさらに改良し、3億回の寿命を実現した(当社試験条件による)。

3-5 ラッチ式ソレノイドの採用

VA01 24シリーズのダブルソレノイドタイプはラッチ式ソレノイドを採用した。ダブルソレノイドの機能を1つのソレノイドで持つラッチ式(自己保持形)ソレノイドはダブルソレノイドタイプと比較し、コンパクトになり、配線処理も片側で済む特徴がある。このラッチ式ソレノイドは新開発の1コイルラッチ式を採用し、さらなるコンパクト化、軽量化を実現した。また、停電時などにも電磁弁の切換位置を保持するこ

とが可能である。ラッチ式ソレノイドの作動原理について以下に記す(第2図参照)。

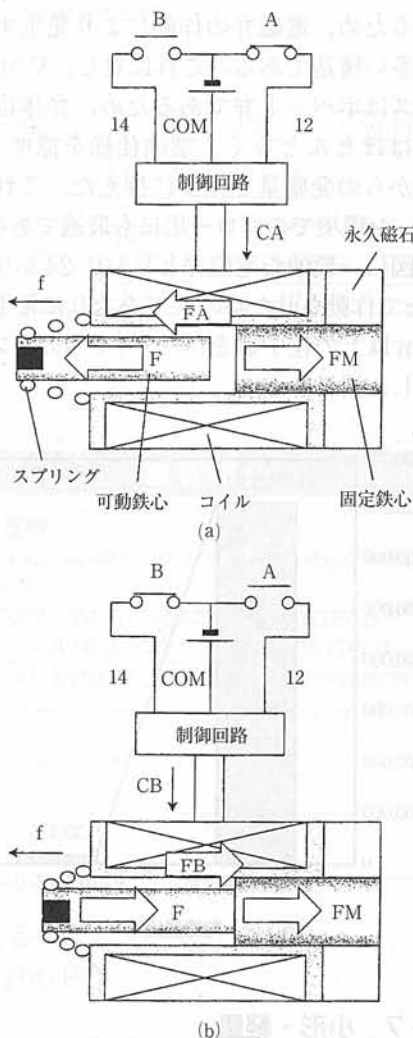
<ラッチ式ソレノイドの作動原理>

(1) 制御回路12通電(第2図(a))

接点AをONし、制御回路12へ通電すると、可動鉄芯を固定鉄芯から離そうとする力FAが発生する。スプリング力fを加えた力が永久磁石の吸引力FMを上回り、可動鉄芯は $F = FA + f - FM$ の力で固定鉄芯から離れる。

(2) 制御回路12非通電

可動鉄芯が離れた状態で、接点AをOFFすると可動鉄芯はスプリング力fにより、その状態を保持する。



第2図 ラッチ式ソレノイドの作動原理

(3) 制御回路14通電 (第2図(b))

接点BをONし、制御回路14へ通電すると、可動鉄芯を固定鉄芯に吸着させようとする力FBが発生する。永久磁石の吸引力FMを加えた力がスプリング力fを上回り、可動鉄芯は $F = FB + FM - f$ の力で固定鉄芯に吸着する。

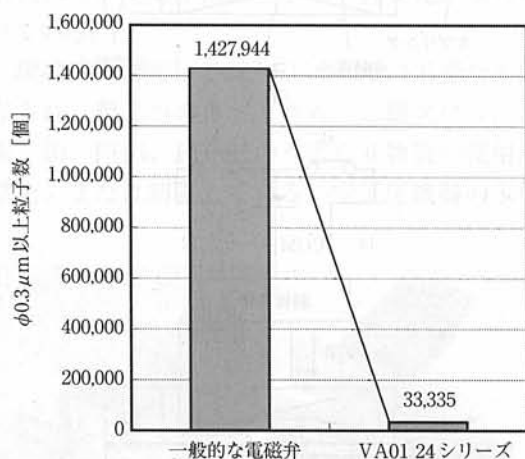
(4) 制御回路14非通電

可動鉄芯が固定鉄芯に吸着した状態で、接点BをOFFすると可動鉄芯は永久磁石によって吸着状態を保持する。

3-6 低発塵

スプール弁は摺動部があり、潤滑のグリースや油を塗布する必要があるため、圧縮空気には微量の油分が含まれている。また、摺動部の摩擦もあるため、電磁弁の作動により発生する発塵量が多い構造である。これに対し、VA01 24シリーズはポペット弁であるため、弁体自体に摺動部はほとんどなく、禁油仕様を標準とし、電磁弁からの発塵量を極少に押えた。これによりクリーン環境でのブロー用にも最適である。

第3図に一般的な電磁弁とVA01 24シリーズを10Hzで作動させた時のICFあたりに発生する $\phi 0.3\mu\text{m}$ 以上の粒子数をパーティクルカウンタにて測定した結果を示す。



第3図 発塵量比較

3-7 小形・軽量

直動形ポペット弁であるため、ボディを比較

的簡単な構造とすることができるので、電磁弁ボディの材質を高強度エンジニアリングプラスチックの成形品とし、質量33.5g (VA01PSC24ベース付) を実現した。当社従来同等電磁弁のアルミ合金製ボディのものと比較して-25%となり、さらに軽量化することに成功した。装置の軽量化、可動部への搭載も可能である。

4 VA01 24シリーズの環境対応

4-1 RoHS対応

VA01 24シリーズ全ての製品をRoHS対応とした。基板に使用するはんだを鉛フリー材料とし、アルミニウムは鉛フリー材料、銅合金は鉛、カドミウムフリー材料、ねじの表面処理を六価クロムフリーの表面処理とした。

4-2 省エネ・省資源

RoHS対応以外での環境対応としては、電磁弁の長寿命化が挙げられる。現在、半導体、電子部品製造業界の製造、検査、梱包工程においての高タクト化は著しく、電磁弁のメンテナンス、交換サイクルが短くなる状況である。このような状況で長寿命化は資源、廃棄量の低減に貢献できると考える。また、省エネの観点からはラッチ式ソレノイドを採用。ラッチ式ソレノイドタイプは切換位置を保持するため、電磁弁切換後の保持のための通電が不要であり、省電力効果が期待できる。

5 VA01 24シリーズの仕様

VA01 24シリーズは次の4機種で構成される。

- ① VA01PSC24：シングルソレノイドタイプサブベース配管形
- ② VA01RSC24：シングルソレノイドタイプ直接配管形
- ③ VA01PLC24：ラッチ式ソレノイドタイプサブベース配管形
- ④ VA01RLC24：ラッチ式ソレノイドタイプ直接配管形

VA01 24シリーズの仕様は第1表による。

第1表 VA01 24 シリーズ仕様

(a) 仕様

形式番号	単位	VA01PSC24	VA01RSC24	VA01PLC24	VA01RLC24
使用流体		無給油空気			
ポートサイズ		M5	M3	M5	M3
音速コンダクタンス (C) ^(注2)	dm ³ /(s·bar)	0.2			
有効断面積 (参考) ^(注2)	mm ²	(1)			
Cv値 (参考) ^(注2)		0.05			
周囲温度	℃	-5~50 ^(注1)			
使用圧力範囲		-100kPa~0.8MPa			
最高作動頻度	min ⁻¹	1,200		600	
応答時間 ^(注3)	ON	4.5		2	
	OFF	1 (4.5)		2	
最小励磁時間		-		0.05	
取り付け姿勢		自由			
耐衝撃 耐振動	m/s ²	150/30			
質量 ^(注4)	g	33.5	23.5	36.0	26.0

(注1) 5℃以下で使用する場合は、結露や凍結を防止するためのエアドライヤを通したドライエアをご使用ください。

(注2) 音速コンダクタンス、有効断面積、Cv値はポート1→4間の値です。

(注3) 応答時間の()内の数値はサージキラー付の場合です。±1ms程度の変動あります。

(注4) PSC、PLCの質量はベース付のものです。

(b) 電気仕様

	単位	VA01PSC24	VA01RSC24	VA01PLC24	VA01RLC24
定格電圧	V	DC24			
許容電圧変動	%	±10			
消費電力DC	W	2			
耐熱クラス		B種			
配線方法		リード線、リード線付コネクタ		リード線付コネクタ	
サージキラー		ダイオード		バリスタ	
表示ランプ		LED			

サージキラー、表示ランプはリード線タイプにはありません。

筆者紹介

長野友幸

クロダニューマティクス(株) テクニカルグループ
開発課

〒289-2505 千葉県旭市鎌数10243

TEL: 0479-62-3211 FAX: 0479-64-1198

E-mail: tomoyuki_nagano@kuroda-precision.co.jp

● 優良技術図書案内

● エンジニアの眼 = 視点を変えると見えてくる =

B6判 216頁 定価: 1,260円 (本体: 1,200円)

お問合せは日本工業出版(株)販売課まで 販売直通 03(3944)8001 FAX 03(3944)0389