



aerospace
 climate control
 electromechanical
 filtration
 fluid & gas handling
 hydraulics
pneumatics
 process control
 sealing & shielding



高速応答直動形電磁弁 VA01, VA05 Series

Quick Response Direct Operated
 Solenoid Valves



KURODA

ENGINEERING YOUR SUCCESS.

高速応答直動形電磁弁 VA01, VA05 Series



	VA01 24 Series
	VA05 24 Series
	VA01 23 Series
	VA01 33 Series
	VA01 34 Series
	インラインフィルタ LF・LFM Series
	真空ポンプ VT4 Series
	平行開閉チャック MEPAC

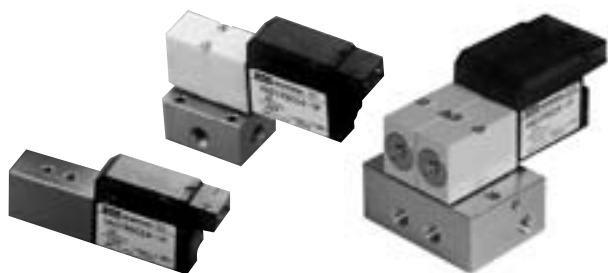
Speed - up Solution

高速応答
直動形電磁弁

VA01, 05 Series

4ポート

真空吸着・エアブロー・シリンダの高速駆動に対応可能なマルチタイプ



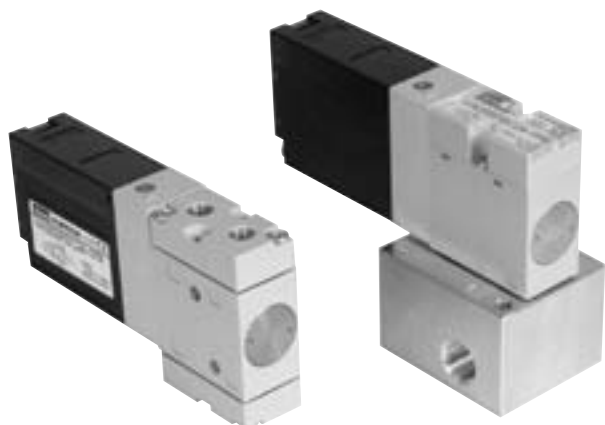
直動形4ポート2位置電磁弁

VA01 24 シリーズ(巾10mm)

NEW

超高速 大流量 長寿命 ラッチ対応

- ・超高速応答タイプをラインアップ ON3ms/OFF1.5ms (VA01HPSC24/VA01HRSC24)
- ・巾10mm でC値 0.2dm³/(sbar)と小形・大流量
- ・主弁は摺動部のないダブルポペット構造を採用し、長寿命5億回をクリア(当社試験条件にて)
- ・圧力バランス弁で真空圧から正圧までの圧力(-100kPa ~0.8MPa)を同時に切換える制御が可能
- ・切換え位置を永久磁石で保持するラッチ形ソレノイド。真空吸着状態保持など安全対策に効果的です。



VA05 24 シリーズ(巾15mm)

NEW

大流量 高速 長寿命

- ・高性能「積層形ソレノイド」採用によりソレノイド磁気効率を大幅にアップ!
- ・大流量 C値 0.7dm³/(sbar)と高速応答 ON5.5ms/OFF3ms を実現 (VA05PSC24)
- ・長寿命 1億回(当社試験条件にて)をクリア
- ・圧力バランス弁で真空圧から正圧までの圧力(-100kPa ~0.8MPa)を同時に切換える制御が可能
- ・低消費電力仕様「VA05S シリーズ」新登場! 連続通電にも対応

3ポート

真空用/正圧用と用途に応じてセレクトできる専用タイプ



直動形3ポート2位置電磁弁

VA01 23 シリーズ(巾10mm)

NEW

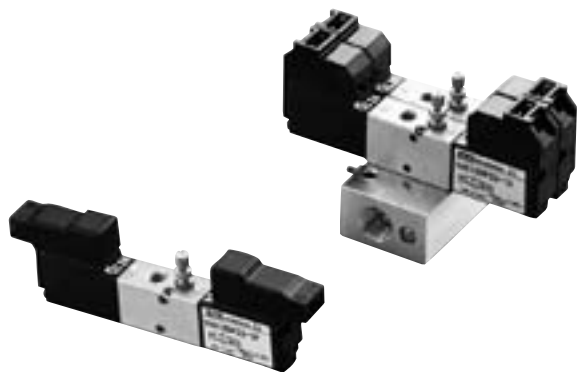
高速 大流量 ラッチ対応

- ・真空用(ホワイトボディ)と正圧用(ブラックボディ)の3ポート専用設計モデル
- ・シングルソレノイドに新タイプ登場!高速応答ON3ms/OFF3ms (VA01PSV23-1□R/VA01PSP23-1□R)
- ・ボディ幅10mm の小形3ポート直動形電磁弁ではクラス最大級の大流量*
真空 0.2 dm³/(sbar)
正圧 0.12dm³/(sbar)
- ・プラスチックボディ採用により質量25gと超軽量
- ・切換え位置を永久磁石で保持するラッチ形ソレノイド。真空吸着状態保持など安全対策に効果的です。

*2008年8月現在当社調査による

実装機、組立、検査装置やコンベア、ロボット周辺機器の 高速安定化へ向けてクロダニューマティクスがご提案します！

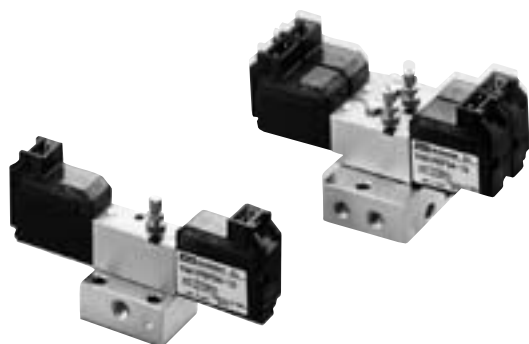
吸着搬送 真空吸着と真空破壊用のバルブを一体化した吸着搬送用タイプ



直動形3ポート3位置電磁弁
VA01RDP33

3ポジション 真空保持 破壊調整付

- ・クローズドセンタ形3ポジション電磁弁、直接配管モデル
- ・真空破壊の流路にニードル弁を設け、吸着ワークに合わせて真空破壊流量の調整が可能
- ・真空流量調整用絞り弁付マニホールド(オーダメイド)



直動形4ポート3位置電磁弁
VA01PEP34A

3ポジション 大気開放付 破壊調整付

- ・独自の大気開放機構付き3ポジション電磁弁、サブベース配管モデル
- ・真空破壊の流路にニードル弁を設け、吸着ワークに合わせて真空破壊流量の調整が可能
- ・微圧(50kPa ~)の真空破壊が可能で、微小ワークの吹き飛ばしを防止
- ・ON/OFF 5ms以下 で高速応答安定作動

関連機器

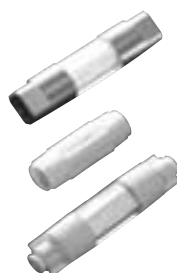


小形インラインフィルタ
LF シリーズ

NEW



圧力損失が少なく優れた通気性能を誇る
インラインフィルタ
ロングタイプに加え、ショートタイプ/インライ
ンタイプ新登場!



ファインインラインフィルタ
LFM シリーズ

ドライエア/窒素(N₂)に対応、高ろ過精度
0.01μm、ブロー用インラインフィルタ



ロータリーベーン
真空ポンプ
VT4 シリーズ

低振動・静音・長寿命で実績の高
いロータリーベーンタイプ



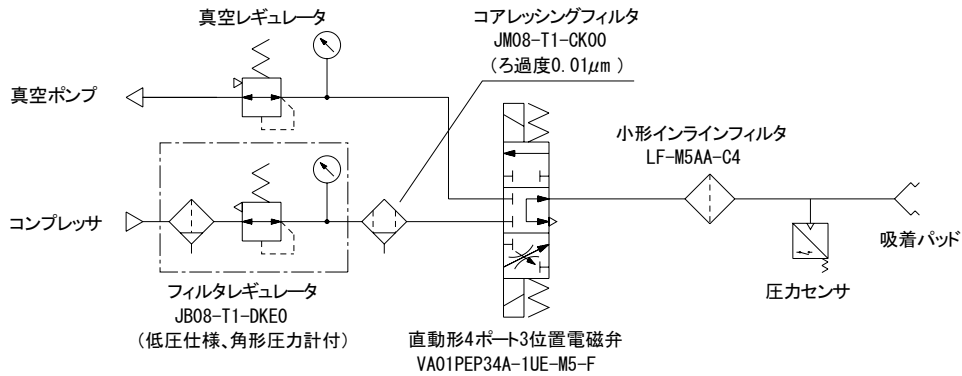
MEPAC
平行開閉チャック
eco multiシリーズ

超薄形10mm、繰返し位置決め精度 ±0.01mm

アプリケーション回路例

高速吸着搬送回路

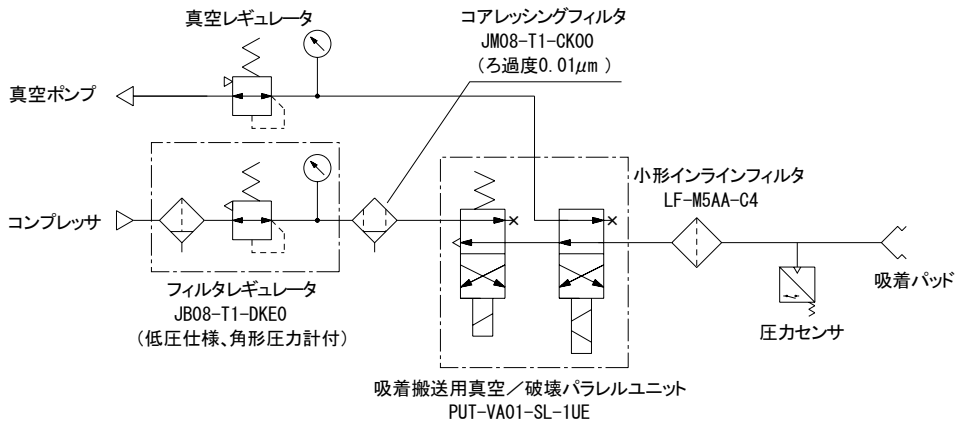
真空吸着と真空破壊用バルブを一体化した吸着搬送用電磁弁と圧力損失が少ない小形インラインフィルタの組み合わせにより、シンプルな配管と吸着/真空破壊のレスポンスが向上し、高速吸着搬送を実現します！



停電時真空保持回路1

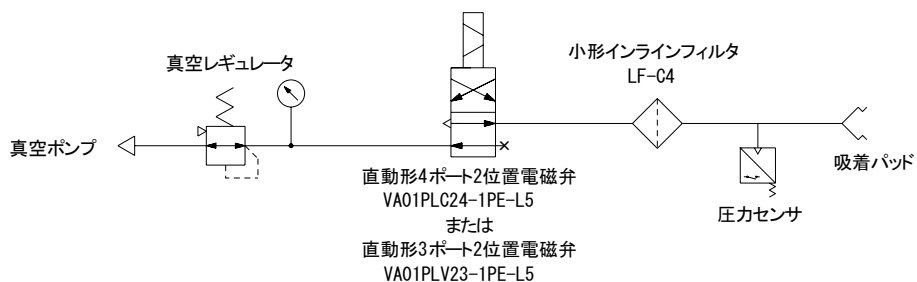
真空弁にラッチ形電磁弁を搭載した真空/破壊パラレルユニットの使用により、直動弁による高速吸着搬送と停電時真空保持によるワーク落下防止を同時に実現します！

※破壊流量調整用絞り弁は必要に応じてコアレスフィルタ～パラレルユニット間に設置して下さい。



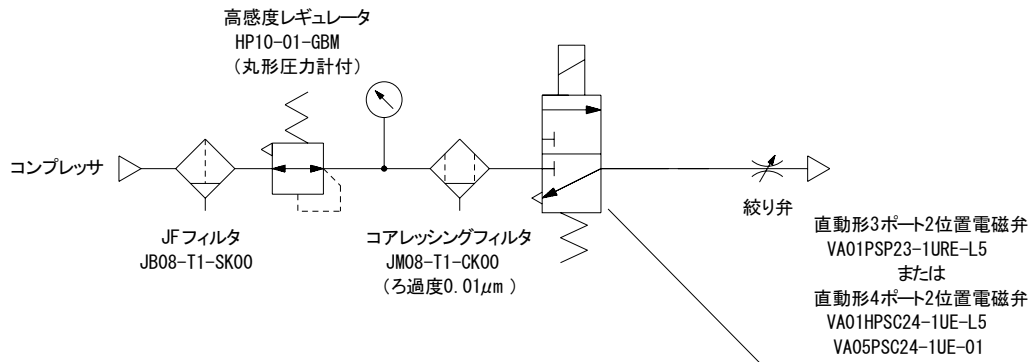
停電時真空保持回路2

ラッチ形小形直動形電磁弁と小形インラインフィルタの使用により、吸着パッド付近に電磁弁の設置が可能になり、吸着/真空破壊のレスポンス向上と停電時真空保持によるワークの落下防止を実現します！



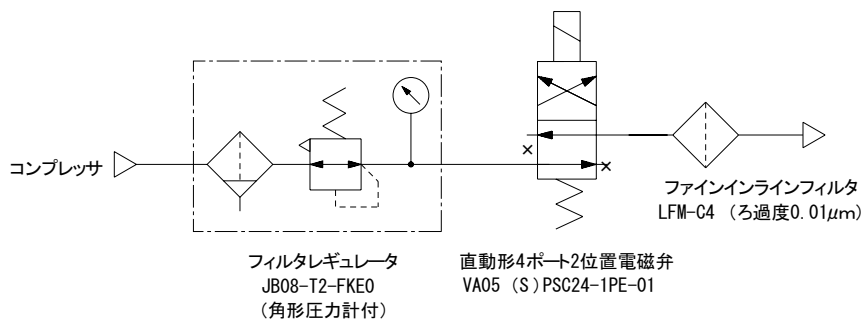
高速エアブロー回路

高速・大流量制御可能な直動形電磁弁と高感度レギュレータの組み合わせにより、通電信号に高感度で反応し、ON時 は急速なエアの立ち上がりを、OFF時 は急速に大気圧を導入し、きれの良い圧力カーブの立下りを実現します！



クリーンエアブロー回路

低発塵電磁弁と高ろ過精度0.01 μ m ファインインラインフィルタの組み合わせにより、クリーンエア供給を実現します！





安全にお使いいただくために




ご使用前に必ずお読みください。

共通注意事項および各シリーズの個別注意事項については本文をご確認ください。

ここに記した注意事項は、当社製品を安全に正しくお使いいただき、人身への危害や損害を未然に防止するためのものです。

注意事項は、取扱いを誤った場合に生じる人身への危害や財産への損害の大きさと切迫の程度を表示するために、「危険」「警告」「注意」の三つに区分されています。

いずれも安全に関する重要な内容ですから、必ず守ってください。

 危険	 警告	 注意
取扱いを誤った場合、人が死亡または重傷を負う危険が切迫して生じることが想定される場合。	取扱いを誤った場合、人が死亡または重傷を負う危険が生じることが想定される場合。	取扱いを誤った場合、人が障害を負う危険が生じることが想定される場合および物的損害のみの発生が想定される場合。

また、JIS B8370^{*1}またはISO 4414^{*2}、労働安全衛生法、高圧ガス保安法その他の安全規則についても必ず守りください。

^{*1}JIS B8370 : 空気圧システム通則

^{*2}ISO 4414 : Pneumatic fluid power-General rules relating to systems

なお、「注意」に記載した事項でも、状況によっては重大な結果に結びつく可能性があります。いずれも重要な内容を記載しておりますので、必ず守ってください。

警告

●空気圧機器は、正しく選定してください。

空気圧機器の適合性は、空気圧システムの設計者または仕様の決定責任者が判断し、決定してください。

ここに掲載されている製品は、使用される条件が多様なため、そのシステムへの適合性の決定は空気圧システムの設計者または仕様の決定責任者が、必要に応じて分析やテストを行ってから決定してください。

このシステムの所期の性能、安全性の保証は、システムの適合性を決定した人の責任になります。今後も最新の製品カタログや資料により、仕様の全ての内容を検討し、機器の故障の可能性についての状況を考慮してシステムの構成をしてください。

●十分な知識と経験を持った人が取扱ってください。

圧縮空気は、取扱いを誤りますと人身への危害や財産への損害を招きます。また、空気圧機器は産業機械用部品として設計されたものであり、それを使用した機械・装置の組立や操作、メンテナンスなどは十分な知識と経験を持った人が行ってください。

●安全を確認するまでは、機械・装置の取扱い、機器の取外しを絶対に行わないでください。

・ 機械・装置の点検や整備時には、アクチュエータの落下防止処置や暴走防止処置などがなされていることを確認してから行ってください。

・ 機器を取外すときは、落下・暴走防止処置がなされていることを確認した上で、システムへの電源を遮断し、システム内の圧縮空気を排出してから行ってください。

・ 機械・装置を再起動する場合は、飛び出し防止処置がなされていることを確認の上、注意して行ってください。

●ここに掲載されている製品は、主に一般産業機械用にご使用いただくものです。次に示す条件や環境でご使用になる場合は、安全対策へのご配慮をいただくとともに、予め当社にご相談ください。

・ 明記されている仕様以外の条件や環境、屋外での使用。

・ 原子力、鉄道、航空機、車両、船舶、医療機器、飲料や食料に触れる機器、娯楽機器や緊急遮断回路、プレス用クラッチ・ブレーキ回路などの安全機器への使用。

・ 人身や財産に大きな影響が予想され、特に安全が要求される用途への使用。



VA01 シリーズ/個別注意事項①

ご使用前に必ずお読みください。

『安全にお使いいただくために』および各シリーズの個別注意事項も併せてご確認ください。

設計上のご注意

警告

真空での使用

吸着パッドや排気ポートからの外部の異物の吸い込みを防止するために、吸着パッドと電磁弁の間および排気ポートにインラインフィルタやサイレンサを設置するなどの対策を施してください。

保守点検

注意

- 電磁弁のサブベースおよびマニホールドへの取付けは、以下の締付けトルクで行ってください。

電磁弁形式	ねじ形式	締付けトルク (N・m)
VA01PSV23	M1.7	0.10~0.14
VA01PSP23		
VA01PLV23		
VA01PLP23		
VA01PEP34	M1.7	0.12~0.20
VA01RDP33		
VA01PSC24	M2	0.12~0.20
VA01PLC24		

保守点検

注意

- スパイラル配管はしないでください。
真空ラインにスパイラル配管を使用しますと、配管抵抗により真空到達時間の遅れや流量低下によって吸着端の真空圧力低下や真空センサの誤動作の原因となります。

保守点検

注意

- 真空用フィルタおよびサイレンサは、日常的な点検・清掃、定期的なエレメントの交換を行ってください。
目詰まりは性能低下の原因となります。

真空保持

注意

- 長時間の真空保持はできません。
真空時の漏れは極少に抑えておりますが微少の漏れは許容しております。非通電状態で長時間の保持はできません。

同時通電

注意

- ラッチ形電磁弁 (VA01PL□23/24) を使用する場合は12及び14の端子に同時通電しないでください。
ラッチ形電磁弁にはインターロック回路が組込まれており、同時通電された場合には、ソレノイドは切換らず、弁体は切換位置を保持します。ただし、表示ランプは切り点灯する場合がありますのでご注意ください。

例えば、12側 (緑) のソレノイドをONしたまま、14側のソレノイドに通電すると、ソレノイドは12側を保持したままですが、表示ランプは14側 (赤) に切換ることがあります。この場合、同時通電した14側の通電を切ると表示は12側 (緑) に復帰します。

連続通電について

警告

- VA01PS□23/24 およびVA01PL□23/24 については長時間連続通電をしないでください。
連続通電または非通電時間が短いタクトで連続運転をしますと、ソレノイドの発熱により、パッキンやガスケットを損傷し、漏れや誤動作の原因となります。
連続通電をする場合はご相談ください。

注意

- ラッチ形電磁弁については連続通電の必要はありません。
パルス信号で切換った後は、逆向きのパルス信号が入力されるまでその位置を保持します。ただし、入力信号は必要最小励磁時間 (50ms) 以上にしてください。
連続通電をする場合はご相談ください。

VA01PEP34A の真空破壊

注意

- 低圧での真空破壊使用時
VA01PEP34A タイプは漏れを許容しておりますので、0.05MPa以下の低圧でご使用になる場合は、漏れにより供給圧が確保されない場合がありますのでご注意ください。



VA01 シリーズ/個別注意事項②

ご使用前に必ずお読みください。

『安全にお使いいただくために』および各シリーズの個別注意事項も併せてご確認ください。

配線仕様

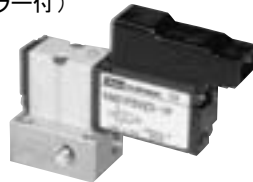
●L仕様

リード線 (AWG26長さ300mm)



●P仕様

リード線 (AWG26長さ500mm) 付コネクタサイド取出し
(表示ランプ、サージキラー付)



●U仕様

リード線 (AWG26長さ500mm) 付コネクタ上面取出し
(表示ランプ、サージキラー付)



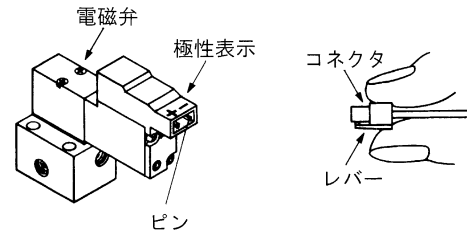
コネクタの使用方法

⚠ 注意

●コネクタの着脱

コネクタを着脱する場合は、レバーを指ではさんで真直ぐピンに挿入してください。

コネクタを引抜く場合は、レバーを指ではさんで真直ぐに引抜いてください。



VA01PEP34A 連続運転

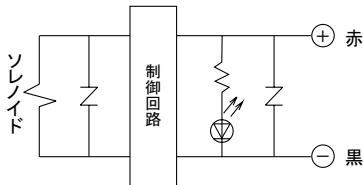
⚠ 注意

●VA01PEP34A電磁弁の高速での連続運転はしないでください。

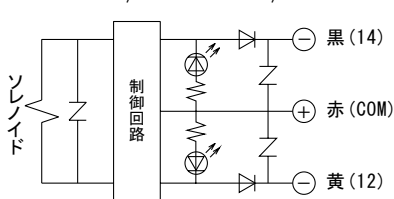
VA01PEP34A電磁弁は、高速応答を実現するため、電力波形は次のようになっております。

内部回路

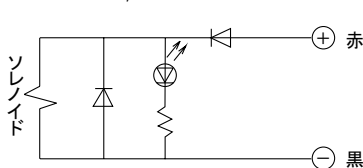
VA01PSP23/VA01PSV23/VA01PEP34A



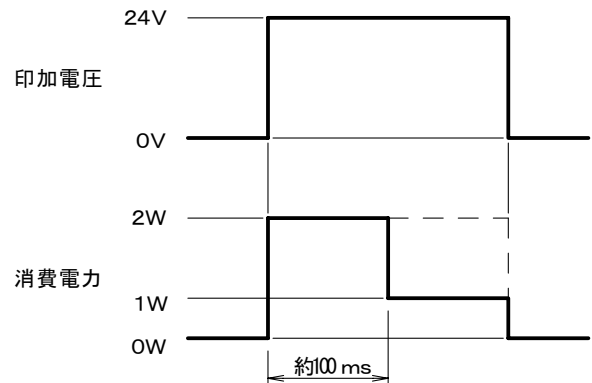
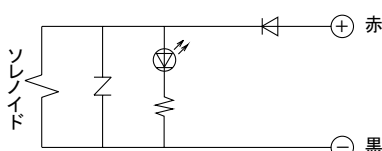
VA01PLP23/VA01PLV23/VA01PLC24



VA01PSC24/VA01RDP33



VA01HPSC24





VA01 シリーズ/個別注意事項③

ご使用前に必ずお読みください。

『安全にお使いいただくために』および各シリーズの個別注意事項も併せてご確認ください。

ラッチ形電磁弁の入力信号とバルブ出力の関係

手動操作

注意

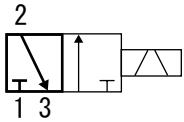
- 入力電気信号とバルブ出力の関係は以下の通りです。



〈通電と電磁弁の接続状態〉

- ①リード線の赤 (+) とリード線の黄 (-) に通電

VA01PL□23 : ポート1がクローズ

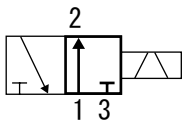


表示ランプ緑点灯

〈通電と電磁弁の接続状態〉

- ②リード線の赤 (+) とリード線の黒 (-) に通電

VA01PL□23 : ポート1→2

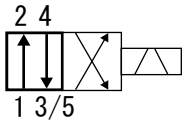


表示ランプ赤点灯

〈通電と電磁弁の接続状態〉

- ①リード線の赤 (+) とリード線の黄 (-) に通電

VA01PLC/RLC24 : ポート1→2、4→3/5

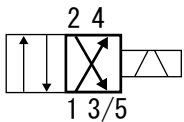


表示ランプ緑点灯

〈通電と電磁弁の接続状態〉

- ②リード線の赤 (+) とリード線の黒 (-) に通電

VA01PLC/RLC24 : ポート1→4、2→3/5



表示ランプ赤点灯

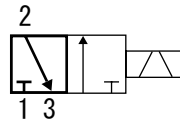
警告

- 手動操作を行うと接続された機械装置が作動しますので、危険のないことを確認してから行ってください。

VA01PL□23 は手動操作によって次の切換状態になります。

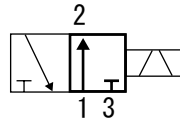
- ①青色のマニュアルボタン14を押す

VA01PL□23 : ポート1がクローズ



- ②白色のマニュアルボタン12を押す

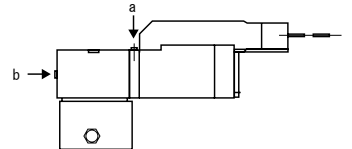
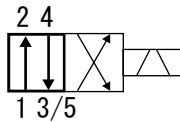
VA01PL□23 : ポート1→2



VA01PLC24、VA01RLC24 は手動操作によって次の切換状態になります。

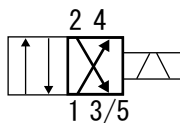
- ①a (青色) のマニュアルボタン12を押す

VA01PLC/RLC24 : ポート1→2、4→3/5



- ②bのマニュアルボタン14を押す

VA01PLC/RLC24 : ポート1→4、2→3/5





VA01 シリーズ/個別注意事項④

ご使用前に必ずお読みください。

『安全にお使いいただくために』および各シリーズの個別注意事項も併せてご確認ください。

ラッチ形電磁弁の作動原理

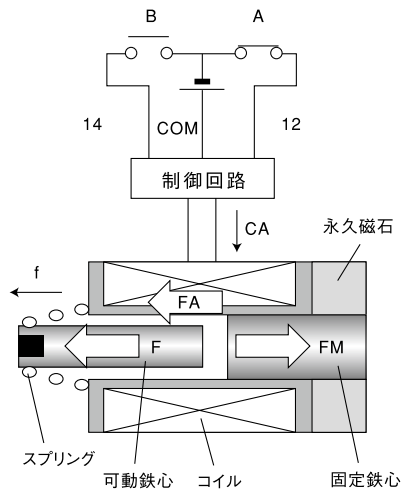
• 制御回路12通電

接点AをONし、制御回路12へ通電すると、可動鉄芯を固定鉄芯から離そうとする力FAが発生します。

スプリング力fを加えた力が永久磁石の吸引力FMを上回り、可動鉄芯は $F = FA + f - FM$ の力で固定鉄芯から離れます。

• 制御回路12非通電

可動鉄芯が固定鉄芯から離れた状態で、接点AをOFFすると可動鉄芯はスプリング力fによりその状態を維持します。



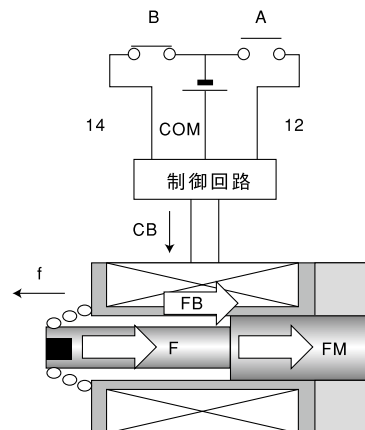
• 制御回路14通電

接点BをONし、制御回路14へ通電すると、可動鉄芯を固定鉄芯に吸着させようとする力FBが発生します。

永久磁石の吸引力FMを加えた力がスプリング力fを上回り、可動鉄芯は $F = FB + FM - f$ の力で固定鉄芯に吸着します。

• 制御回路14非通電

可動鉄芯が固定鉄芯に吸着した状態で、接点BをOFFすると可動鉄芯は永久磁石によって吸着状態を維持します。





VA05 シリーズ / 個別注意事項①

ご使用前に必ずお読みください。合わせて総合カタログ・各シリーズ記載の「安全にお使いいただくために。」及び各シリーズの個別注意事項も併せてご確認ください。

設計上のご注意

警告

- 真空パッドや排気ポートからの外部の異物の吸い込みを防止するために、吸着パッドと電磁弁の間及び排気ポートにインラインフィルタやサイレンサを設置するなどの対策を施してください。

保守点検

注意

- 電磁弁のサブベース及びマニホールドへの取付及び、直接配管タイプの取付は以下の締め付けトルクで行ってください。
直接配管タイプの取付において、過大なトルクで締め付けた場合、ボディの変形等により作動不良を起こす場合があります。

適正締め付けトルク

ねじ形式	締め付けトルク [N・m]
M2.5	0.25~0.3
M3	

保守点検

注意

- スパイラル配管はしないでください。
真空ラインにスパイラル配管を使用しますと、配管抵抗により真空到達時間の遅れや流量低下によって吸着端の真空圧力低下や真空センサの誤動作の原因となります。

保守点検

注意

- 真空用フィルタ及びサイレンサは、日常的な点検・清掃、定期的なエレメントの交換を行ってください。
目詰まりは性能低下の原因となります。

連続通電について

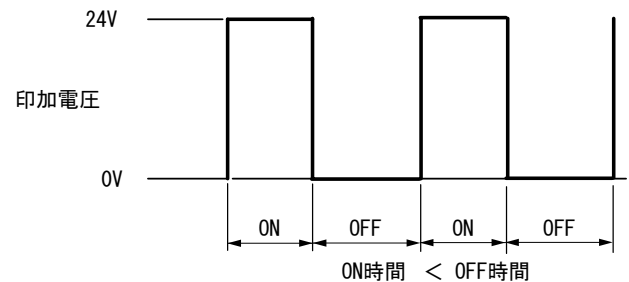
警告

- 標準 (4W) 仕様は連続通電しないでください。
連続通電をしますと、ソレノイドの発熱によりパッキンやガスケットを損傷し、漏れや誤動作の原因となります。
連続通電する場合は低消費電力 (2W) 仕様をお使いください。

連続運転について

注意

- 標準 (4W) 仕様を連続運転する場合は、電磁弁への通電 OFF 時間を ON 時間以上 とするようにしてください。OFF 時間が短いと、発熱によりコイルの絶縁不良などの問題を生じますのでご注意ください。
低消費電力 (2W) 仕様にはこの制限はありません。



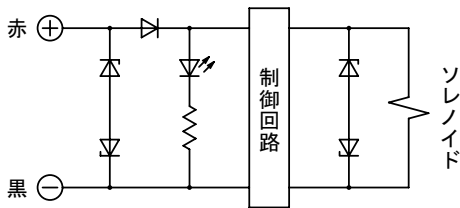


VA05 シリーズ/個別注意事項②

ご使用前に必ずお読みください。

『安全にお使いいただくために』 および共通注意事項も併せてご確認ください。

内部回路



コネクタの使用方法

⚠ 注意

•コネクタの着脱

コネクタを装着する場合は、レバーを指ではさんで、真直ぐピンに挿入してください。

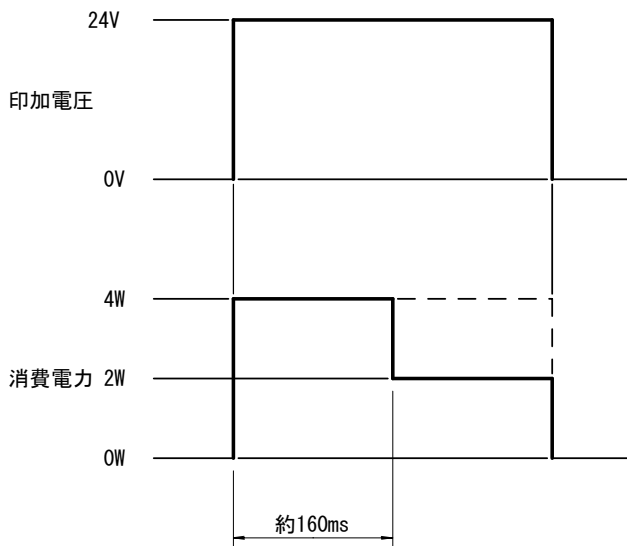
コネクタを引き抜く場合は、レバーを指ではさんで真直ぐに引いてください。

(注) リード線は強く引っ張らないでください。接触不良や断線の原因となります。

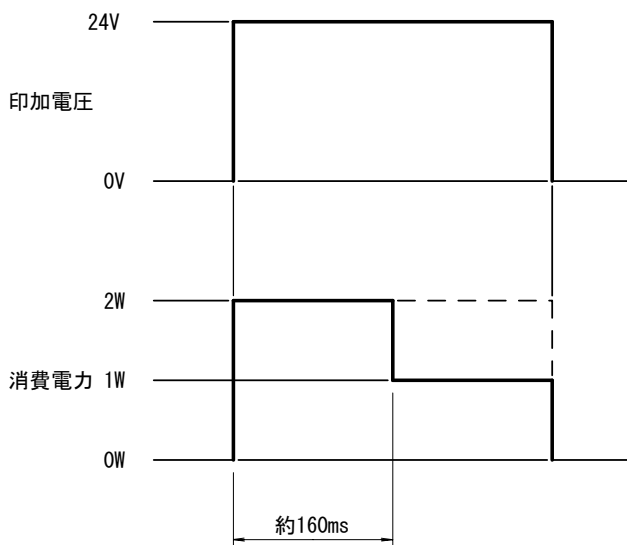
電力波形

•VA05弁の電力波形は次のようになっております。

VA05 (標準)



VA05S (低消費電力仕様)



手動操作

⚠ 警告

•手動操作を行うと接続された機械装置が作動しますので、危険のないことを確認してから行ってください。

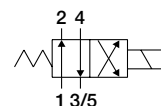
ボディ上部のボタンを下方につきあたるまで(約1.5mm) 押せばON、離せばOFFになります。

真空吸着・エアブロー・小形シリンダの 高速駆動に対応可能なマルチタイプ 小形4ポート2位置 直動形電磁弁 VA01 24シリーズ

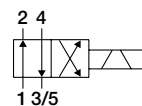
CE



VA01PSC24



VA01PLC24



長寿命 5億回クリア (当社試験条件にて)

主弁はPC1シリーズで長年にわたる信頼と実績を持つダブルポペット構造を採用。

超高速応答・安定作動 **NEW** ON 3ms/OFF 1.5ms

(VA01HPSC24/VA01RSC24)

超高速応答タイプ (高速仕様:VA01HPSC24/VA01HRSC24) をラインアップ。バラツキが少なく安定した作動性能を誇ります。

真空と正圧の両用可能

圧力バランスタイプのダブルポペット構造の採用で、真空圧から正圧までの圧力 (-100kPa~0.8MPa) を同時に切替える制御が可能。

異物によるトラブル防止

サブベース配管形は、ベースガスケットにフィルタを内蔵し配管内部からの異物の混入を防止し、異物によるトラブルを防止します。

クリーン低発塵

摺動部のないダブルポペット構造は潤滑油を使用せず、クリーンなエアブローを実現。

大流量 C値 0.2dm³/(s・bar)

ボディ幅10mmでC値0.2dm³/(s・bar)と小形・大流量 (参考:CV0.05、有効断面積1mm²)。給気/排気時間の短縮に大きく貢献します。

ワンコイルラッチ形ソレノイド

切換え位置を永久磁石で保持するラッチ形ソレノイドを1ソレノイドで実現。真空吸着状態保持など安全用に最適です。

4ポート直動形電磁弁

VA01(H)P□C24シリーズ

ポペットシール/サブベース配管形



VA01PSC24 2位置
シングルソレノイド

VA01HPSC24 2位置・高速仕様
シングルソレノイド

VA01PLC24 2位置
ラッチ形ソレノイド



仕様

形 式 番 号	単 位	VA01PSC24	VA01HPSC24	VA01PLC24
使 用 流 体		無給油空気及び真空		
ポ ー ト サ イ ズ		M5		
音速コンダクタンス (C) 注1)	dm ³ /(s·bar)	0.2		
臨 界 圧 力 比 注1)		0.3		
有効断面積 (参考) 注1)	mm ²	(1)		
Cv 値 (参考) 注1)		(0.05)		
周 囲 温 度 注2)	°C	-5~50		
使 用 圧 力 範 囲		-100kPa~0.8 MPa		
応答時間 注3)	ON	4.5	3	2
	OFF	1 (4.5)	1.5	2
手 動 操 作		ノンロックプッシュボタン		
最 小 励 磁 時 間	ms	-		50
取 付 け 姿 勢		自由		
耐 衝 撃 / 耐 振 動	m/s ²	150/30		
質 量	g	33.5		36.0

注1) 音速コンダクタンス、臨界圧力比、有効断面積、Cv値はポート1→4間の値です。

注2) 5°C以下で使用する場合は、結露や凍結を防止する為のエアドライヤを通したドライエアをご使用ください。

注3) 応答時間の()内の数値はサージキラー付の場合です。

応答時間のバラツキは±1msです。

電気仕様

形 式 番 号	単 位	VA01PSC24	VA01HPSC24	VA01PLC24
定 格 電 圧	V	DC24		
許 容 電 圧 変 動	%	±10		
消 費 電 力	W	2	4	2
耐 熱 ク ラ ス		B種		
配 線 方 法		リード線、リード線付コネクタ	リード線付コネクタ	
サ ー ジ キ ラ ー		ダイオード	バリスタ	
表 示 ラ ン プ		LED		

注) サージキラー、表示ランプはリード線タイプにはありません。

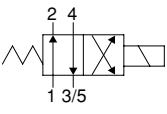
4ポート直動形電磁弁

表示方法

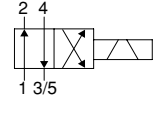
VA01PSC24 - 1 PE - M5

① 形式

VA01PSC24 : 2位置シングル (標準)
VA01HPSC24: 2位置シングル (高速仕様)



VA01PLC24: 2位置ラッチ形



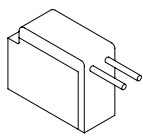
注) 高速仕様は準標準仕様となります。

② 電圧

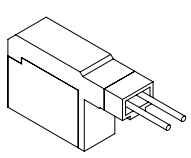
1	DC24V
---	-------

③ 配線仕様

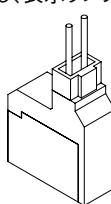
L:リード線 (PSCのみ)



P:横方向取出し、表示ランプ・サージキラー付

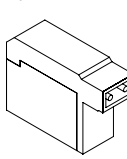


U:上方向取出し、表示ランプ・サージキラー付

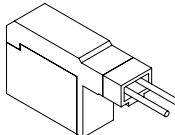


④ 配線処理

無記号:コネクタなし



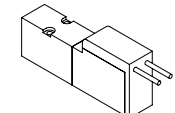
E:リード線付コネクタ添付 (リード線長さ500mm)



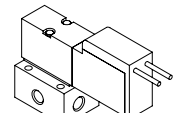
注) 配線仕様Lの場合は無記号となります。

⑤ ポートサイズ (ポート2、4)

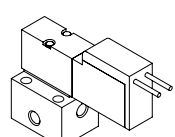
無記号:ベースなし (ガスケット、取付ねじ付)



M5:M5×0.8 (ベース取付穴M2用)



L5:M5×0.8 (ベース取付穴M3用)



オプションパーツ

●リード線付コネクタ

リード線長さ	部品形番	
	PSC	PLC
500mm	PC2-D24-CL5 (標準)	PCL2-D24-CL5 (標準)
1000mm	PC2-D24-CL10	PCL2-D24-CL10
2000mm	PC2-D24-CL20	PCL2-D24-CL20
3000mm	PC2-D24-CL30	PCL2-D24-CL30

●サブベース

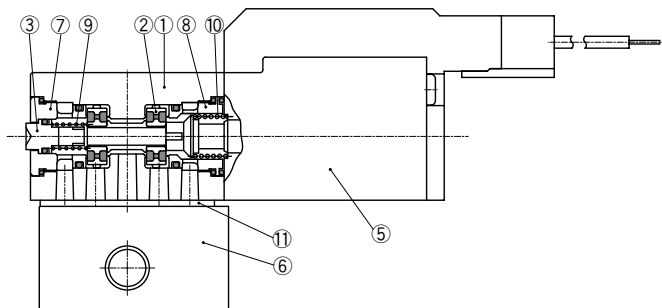
V24-SB-(L5) ベース取付穴サイズ
M5:M2用
L5:M3用

●ガスケットセット (取付ねじ付)

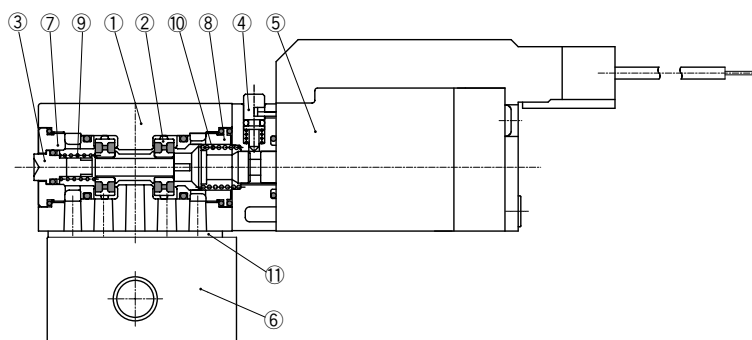
V24-SG

構造

VA01PSC24, VA01HPSC24



VA01PLC24



主要部品

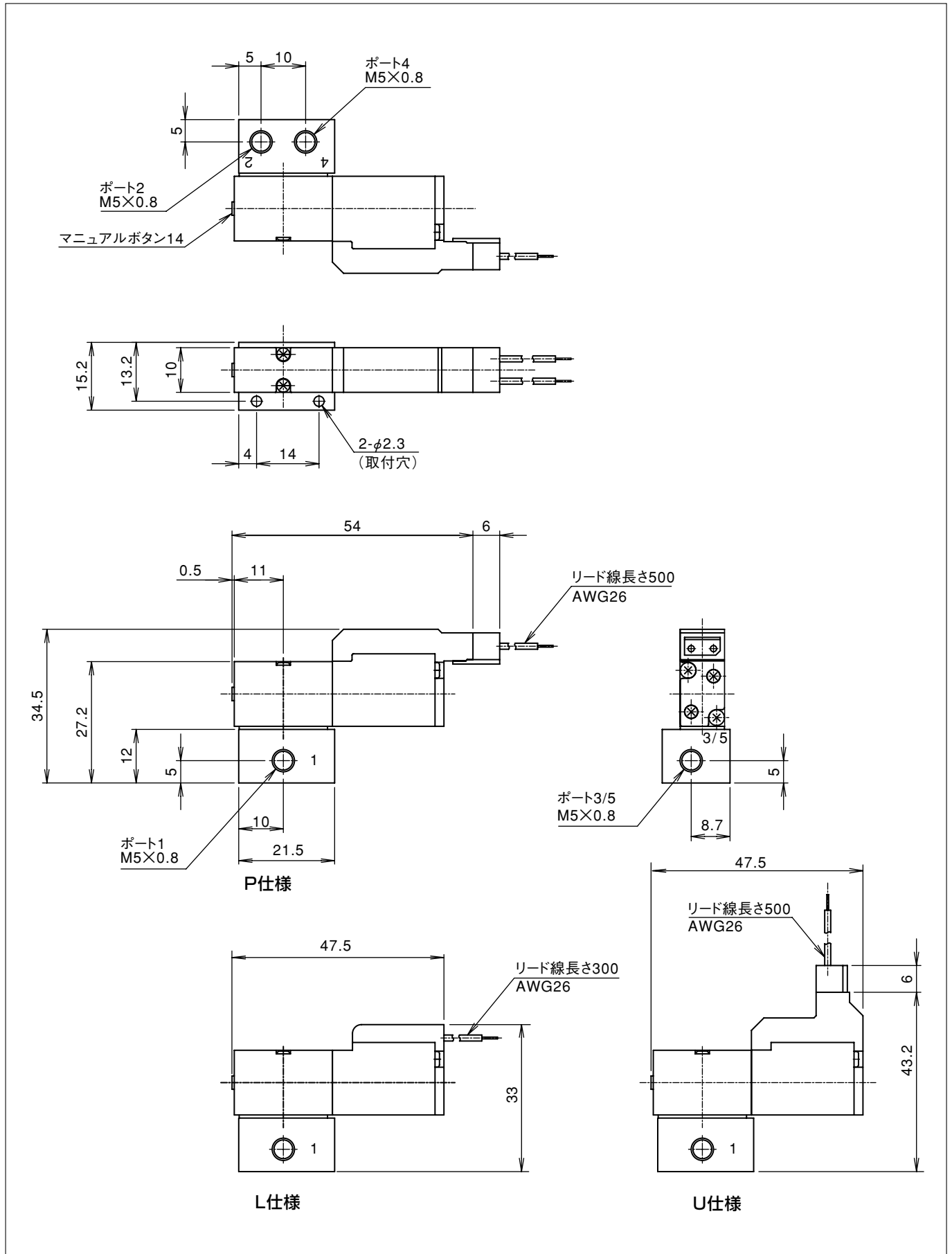
部番	部品名称	材質
①	ボディ	合成樹脂
②	ポペットAss'y	—
③	マニュアルボタン14	銅合金
④	マニュアルボタン12	合成樹脂
⑤	ソレノイドAss'y	—
⑥	ベース	アルミニウム合金
⑦	弁座E	銅合金
⑧	弁座S	銅合金
⑨	スプリングV	ステンレス鋼
⑩	スプリング	ステンレス鋼
⑪	ベースガスケット	ニトリルゴム+ステンレス鋼

4ポート直動形電磁弁

形状寸法

●VA01PSC24, VA01HPSC24 (ベース取付穴M2用)

(単位:mm)

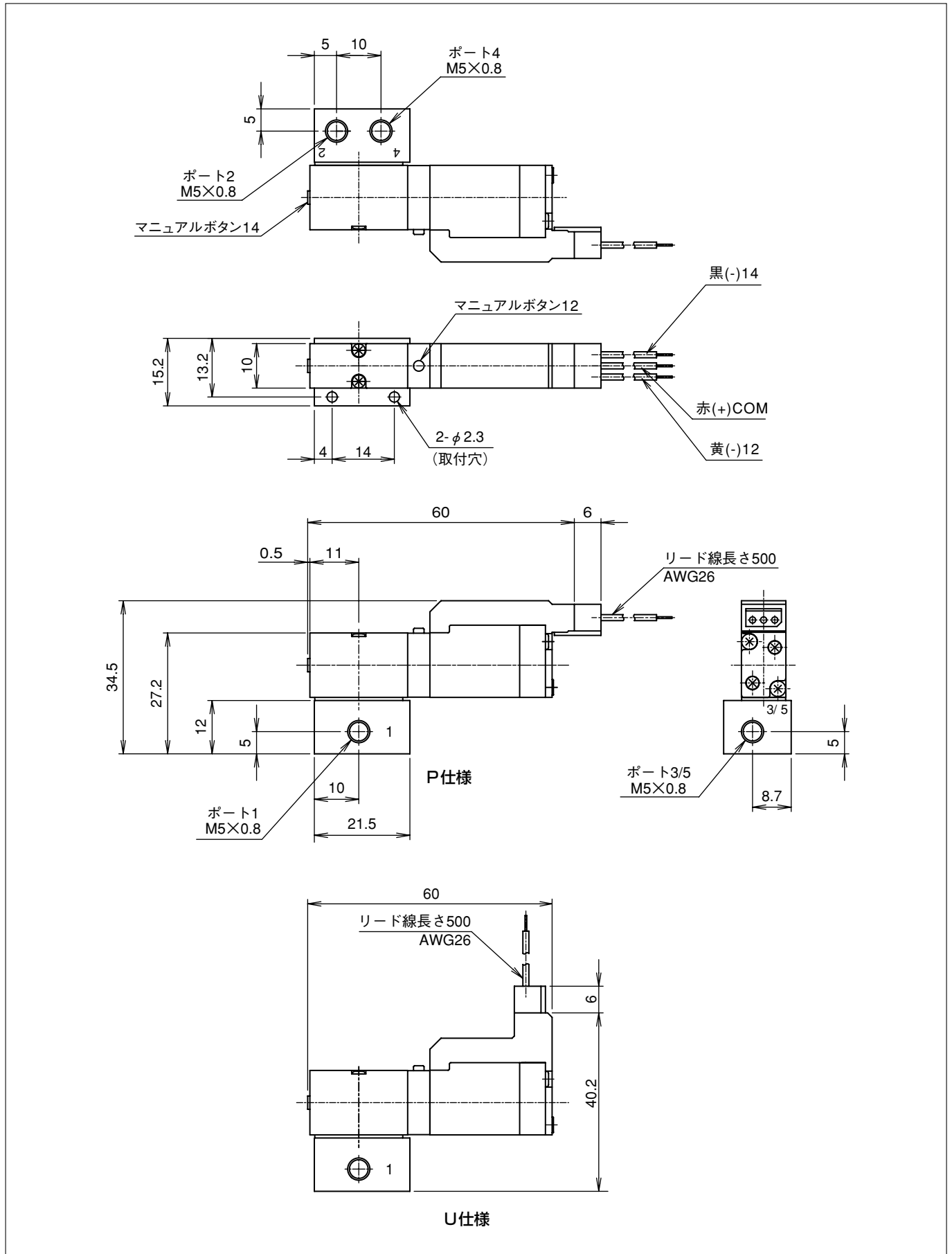


4ポート直動形電磁弁

形状寸法

●VA01PLC24 (ベース取付穴M2用)

(単位:mm)

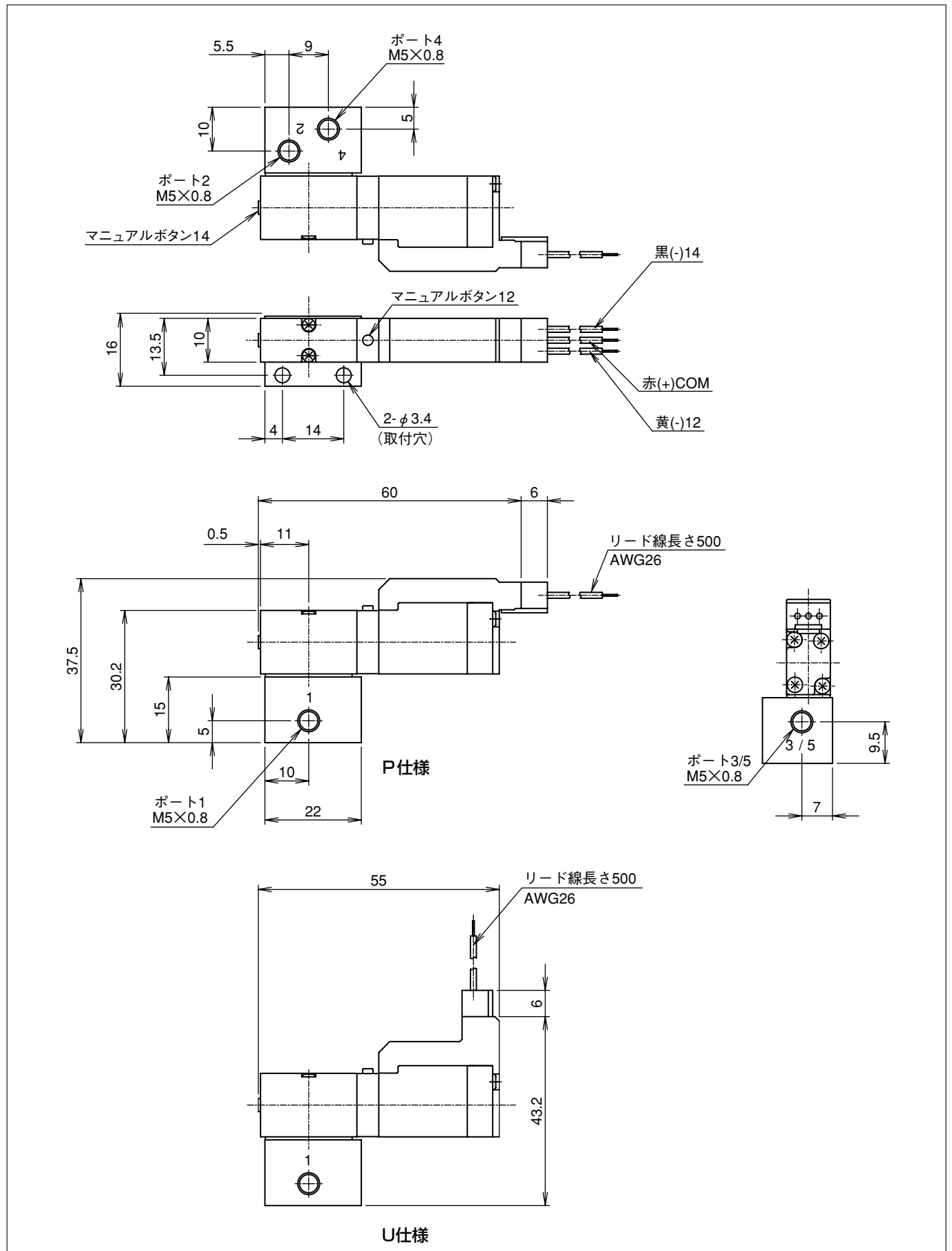


4ポート直動形電磁弁

形状寸法

●VA01PLC24 (ベース取付穴M3用)

(単位:mm)



個別配線形マニホールド

MF□-V01

一体形



MFS□-V01PVCC 共通SUP、共通EXH
ポート2・4側面配管

MFD□-V01PVCC 共通SUP、共通EXH
ポート2・4側面配管



仕様

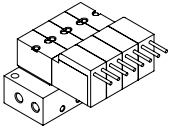
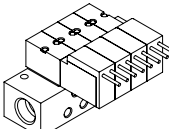
マニホールド形式		MFS		MFD
		共通SUP、共通EXH ポート2・4側面配管		共通SUP、共通EXH ポート2・4側面配管
ポートサイズ	ポート1	M5 (両側)	Rc1/8 (両側)	Rc1/4 (片側)
	ポート3/5	M5 (両側)	Rc1/8 (両側)	Rc1/4 (片側)
	ポート2・4	M3	M5	M5
連	数	2~20		
搭	載	VA01PSC24		
電	磁	VA01HPSC24		
弁		VA01PLC24		
ブ	ラ	V24-BP		
ク	プ			
プレ	ート			

表示方法

マニホールド

MFS 10 - V01PV CC - M5

① マニホールド形式

MFS	
マニホールド本体側面配管 ポート1・3/5両側	
MFD	
マニホールド本体側面配管 ポート1・3/5片側	

② 連数

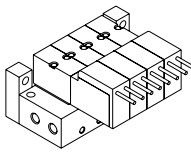
2	2連
⋮	⋮
20	20連

注) 11連以上はオーダーメイドとなります。

③ マニホールド仕様

CC	ポート1共通、ポート3/5共通
----	-----------------

④ オプション

無記号	標準(ブラケット無)
B	
ブラケット付 (MFS、MFDのみ)	

⑤ ポートサイズ (ポート2、4)

M3	M3×0.5 (MFSのみ)
M5	M5×0.8

オプションパーツ

●リード線付コネクタ

リード線長さ	部品形番	
	PSC	PLC
500mm	PC2-D24-CL5 (標準)	PCL2-D24-CL5 (標準)
1000mm	PC2-D24-CL10	PCL2-D24-CL10
2000mm	PC2-D24-CL20	PCL2-D24-CL20
3000mm	PC2-D24-CL30	PCL2-D24-CL30

●ブラックプレート (ガスケット、取付ねじ付)
V24-BP

●ガスケットセット (取付ねじ付)
V24-SG

表示方法

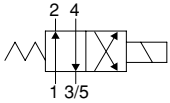
搭載電磁弁

VA01PSC24 - 1PE -

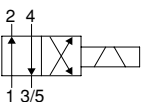
①
②
③
④
⑤

① 形式

VA01PSC24 : 2位置シングル (標準)
VA01HPSC24: 2位置シングル (高速仕様)



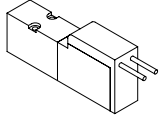
VA01PLC24: 2位置ラッチ形



注) 高速仕様は準標準仕様となります。

⑤ ポートサイズ (ポート2、4)

無記号: ベースなし
(ガスケット、取付けねじ付)

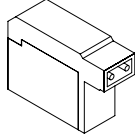


② 電圧

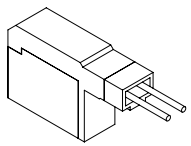
1	DC24V
---	-------

④ 配線処理

無記号: コネクタなし



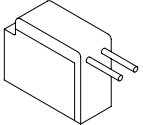
E: リード線付コネクタ添付
(リード線長さ500mm)



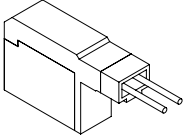
注) 配線仕様Lの場合は無記号となります。

③ 配線仕様

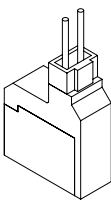
L: リード線 (シングルソレノイドのみ)



P: 横方向取出し、表示ランプ・サージキラー付



U: 上方向取出し、表示ランプ・サージキラー付



ご注文に際して

右記の表記方法に従って、マニホールドおよび搭載する電磁弁の形式、数量を併記してご指示ください。

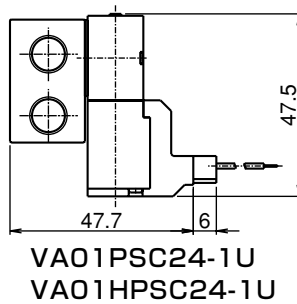
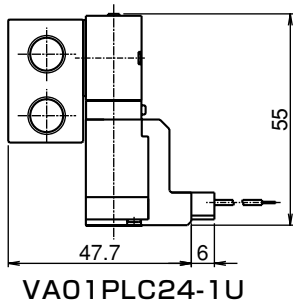
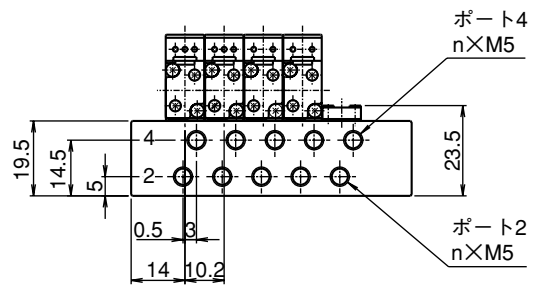
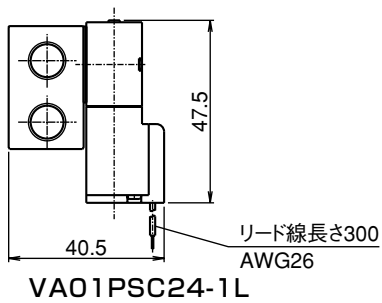
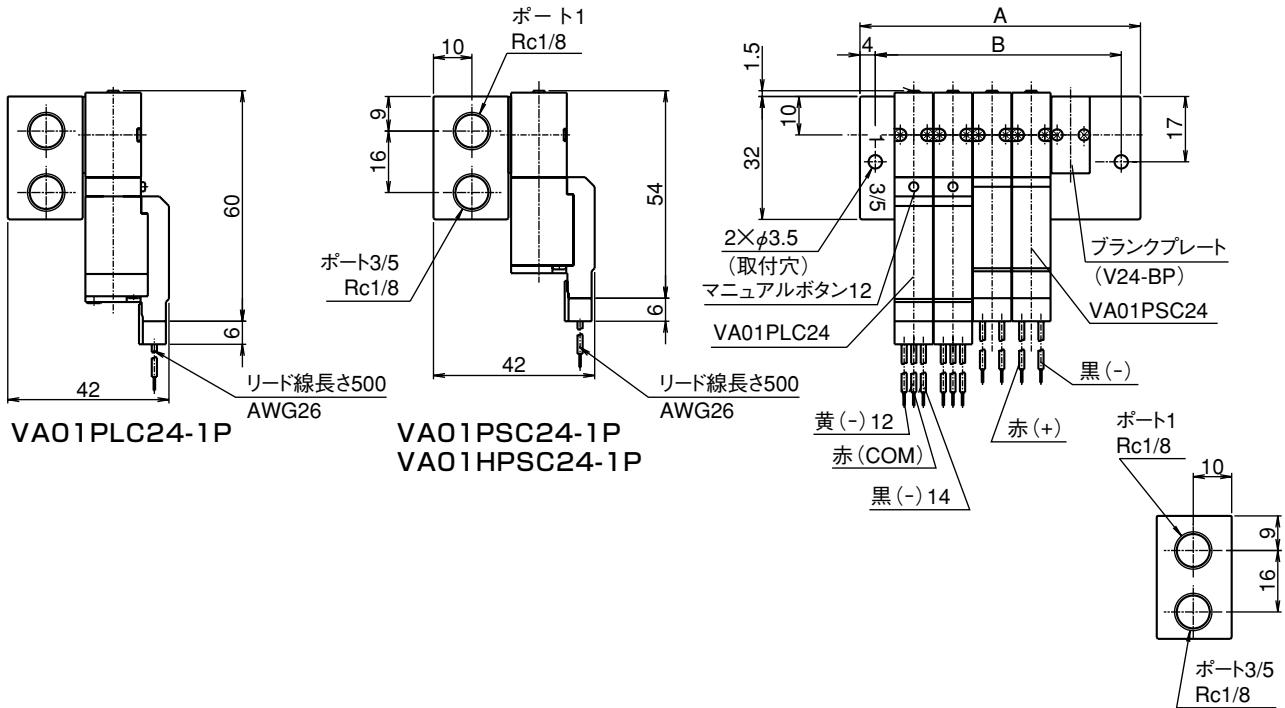
〔例〕MFS5-V01PVCC-M5
VA01PSC24-1P-2ヶ
VA01PLC24-1P-3ヶ

個別配線形マニホールド

形状寸法

●MFS□-V01PVCC-M5

(単位:mm)



n	A	B	n	A	B
—	—	—	11	133	124
2	43	34	12	143	134
3	53	44	13	153	144
4	63	54	14	163	154
5	73	64	15	174	164
6	83	74	16	184	174
7	93	84	17	194	186
8	103	94	18	204	196
9	113	104	19	214	206
10	123	114	20	225	216

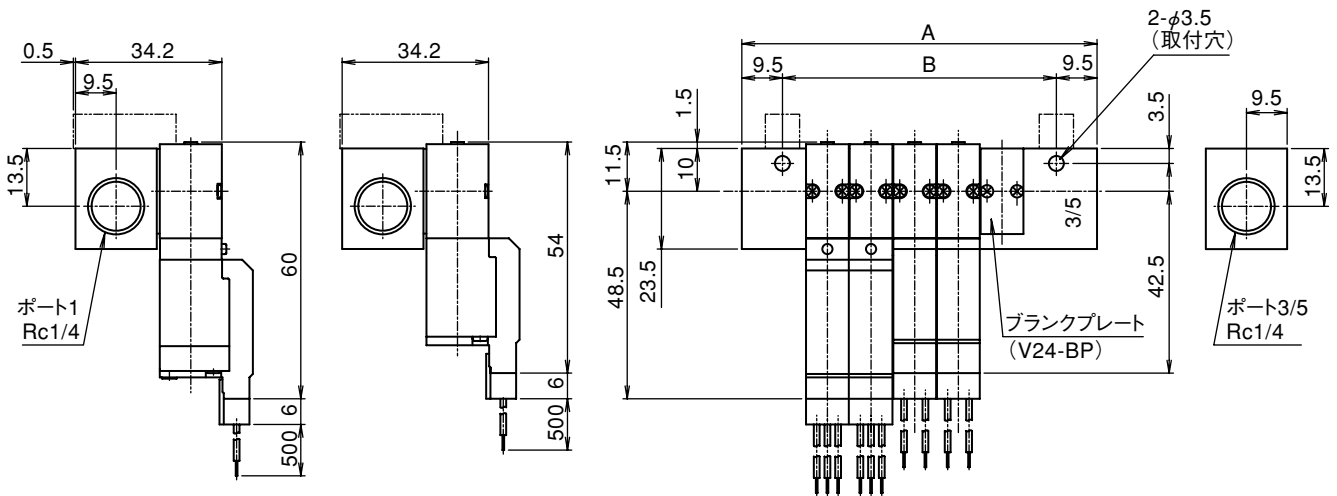
n:連数

個別配線形マニホールド

形状寸法

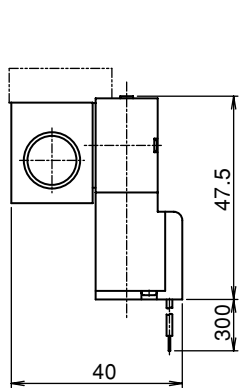
●MFD□-V01PVCC(B)-M5

(単位:mm)

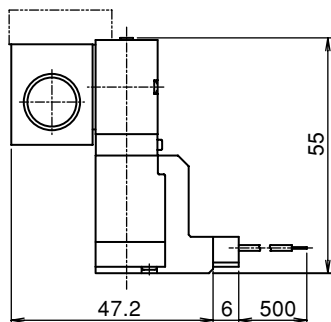
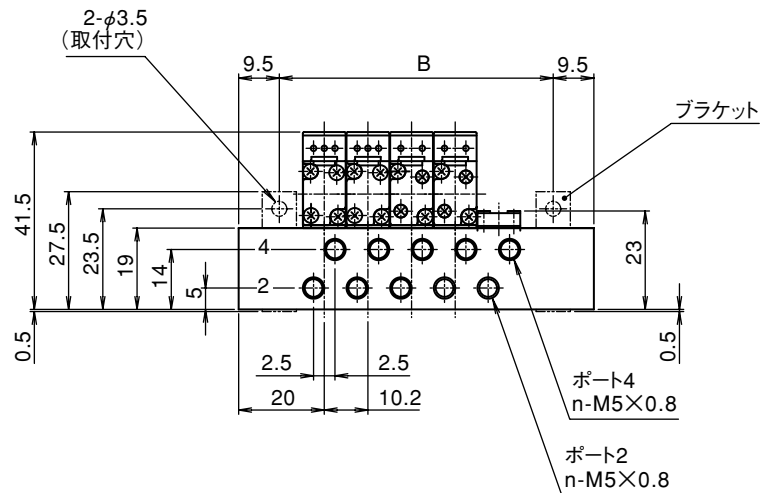


VA01PLC24-1P

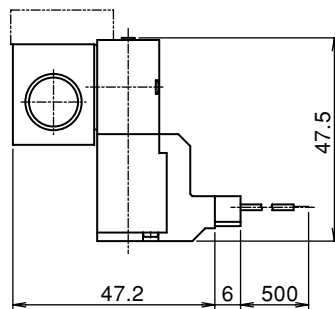
VA01PSC24-1P
VA01HPSC24-1P



VA01PSC24-1L



VA01PLC24-1U



VA01PSC24-1U
VA01HPSC24-1U

n	A	B	n	A	B
—	—	—	11	143	124
2	53	34	12	153	134
3	63	44	13	163	144
4	73	54	14	173	154
5	83	64	15	183	164
6	93	74	16	193	174
7	103	84	17	205	186
8	113	94	18	215	196
9	123	104	19	225	206
10	133	114	20	235	216

n:連数

吸着搬送用 真空/破壊パラレルユニット



PUT-VA01

真空/破壊/大気解放を切換可能な直動形電磁弁ユニット

- 真空、破壊を同形式の電磁弁で対応可能 (VA01PSC24)
- 真空側ノーマルオープン、真空側ラッチ (停電真空保持) など用途に応じて様々な回路に対応
- インラインフィルタ付き (オプション形式指定, 出荷時添付)



マニホールド仕様

マニホールド形式	PUT-VA01	
ポートサイズ	ポート1	M5
	ポートV	M5
	ポート2・4	M5
	ポート3	M5
搭載電磁弁	破壊用電磁弁	真空用電磁弁
	VA01PSC24	VA01PSC24 VA01PLC24
インラインフィルタ	LF-M5AA-C4 / LF-M5HA	



吸着搬送用 真空/破壊パラレルユニット

表示方法

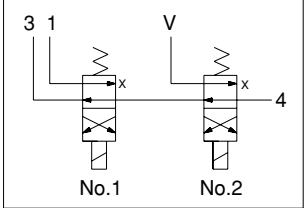
搭載電磁弁 **PUT-VA01-SS-1PE-LFC4**

①
②
③
④
⑤

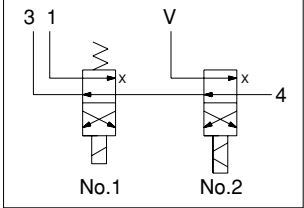
① 搭載電磁弁

形式	真空破壊電磁弁 (No.1)	真空電磁弁 (No.2)
SS	VA01PSC24	VA01PSC24
SL	VA01PSC24	VA01PLC24

回路図
搭載電磁弁：SS



回路図
搭載電磁弁：SL



② 電圧

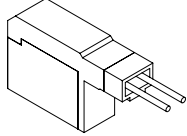
1	DC24V
---	-------

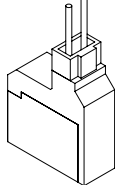
⑤ インラインフィルタ

形式	インラインフィルタ
無記号	無
LFHA	LF-M5HA (ポートM5)
LFC4	LF-M5AA-C4 (φ4インスタント継手付)

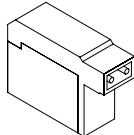
センサ付き、マニホールド、破壊絞り弁付きは弊社営業所までご相談ください。

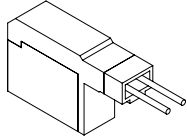
③ 配線仕様

P:横方向取出し、表示ランプ・サージキラー付
 

U:上方向取出し、表示ランプ・サージキラー付
 

④ 配線処理

無記号:コネクタなし
 

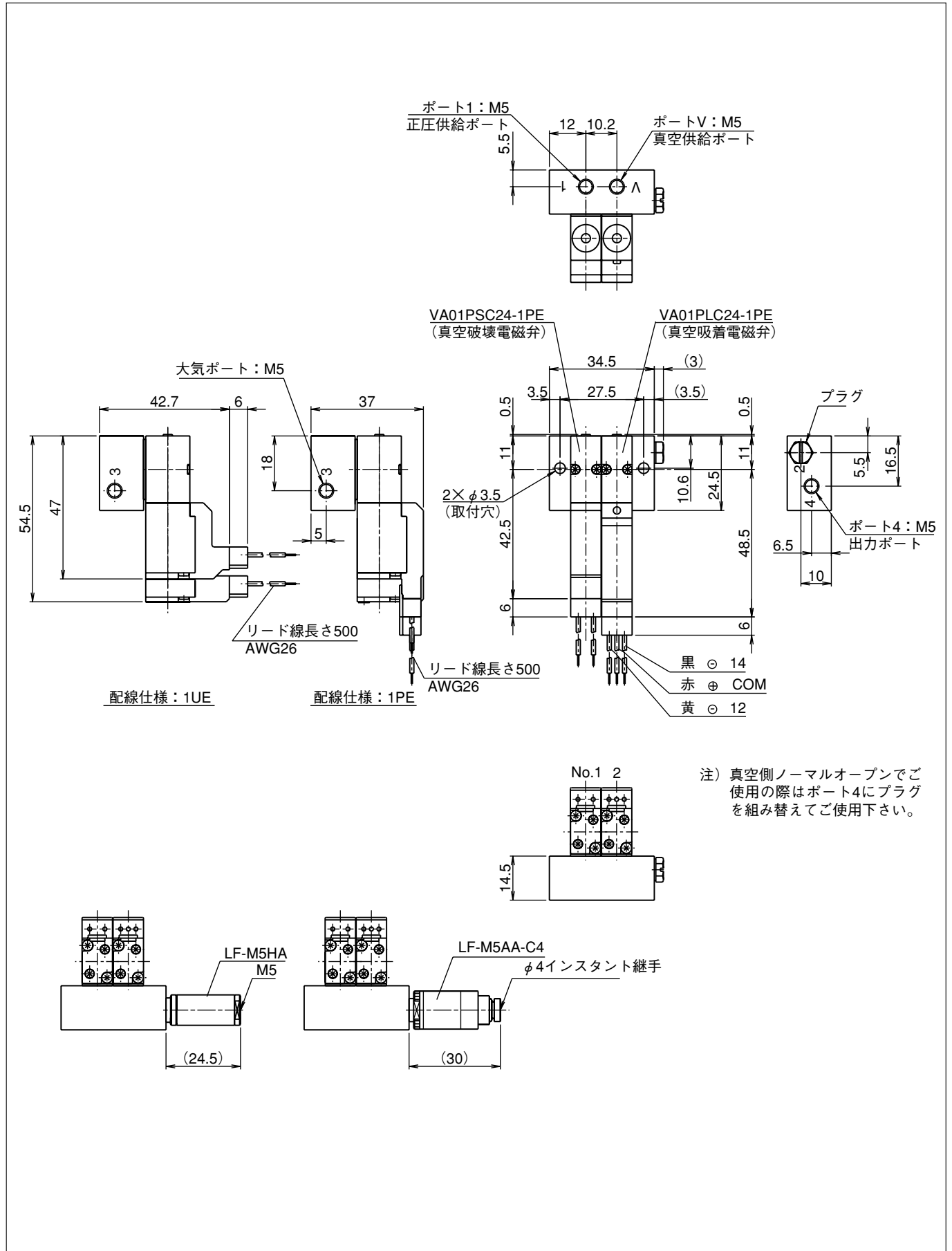
E:リード線付コネクタ添付
 

吸着搬送用 真空/破壊平行ユニット

形状寸法

●PUT-VA01

(単位:mm)



4ポート直動形電磁弁

VA01(H)R□C24シリーズ

ポペットシール/直接配管形

CE

VA01RSC24	2位置 シングルソレノイド
VA01HRSC24	2位置・高速仕様 シングルソレノイド
VA01RLC24	2位置 ラッチ形ソレノイド



仕様

形式番号	単位	VA01RSC24	VA01HRSC24	VA01RLC24
使用流体		無給油空気及び真空		
ポートサイズ		M3		
音速コンダクタンス (C) 注1)	dm ³ /(s・bar)	0.2		
臨界圧力比 注1)		0.3		
有効断面積 (参考) 注1)	mm ²	(1)		
Cv値 (参考) 注1)		(0.05)		
周囲温度 注2)	°C	-5~50		
使用圧力範囲		-100kPa~0.8 MPa		
応答時間 注3)	ON	4.5	3	2
	OFF	1 (4.5)	1.5	2
手動操作		ノンロックプッシュボタン		
最小励磁時間	ms	-		50
取付け姿勢		自由		
耐衝撃 / 耐振動	m/s ²	150/30		
質量	g	26.3		28.9

注1) 音速コンダクタンス、臨界圧力比、有効断面積、Cv値はポート1→4間の値です。

注2) 5°C以下で使用する場合は、結露や凍結を防止する為のエアドライヤを通したドライエアをご使用ください。

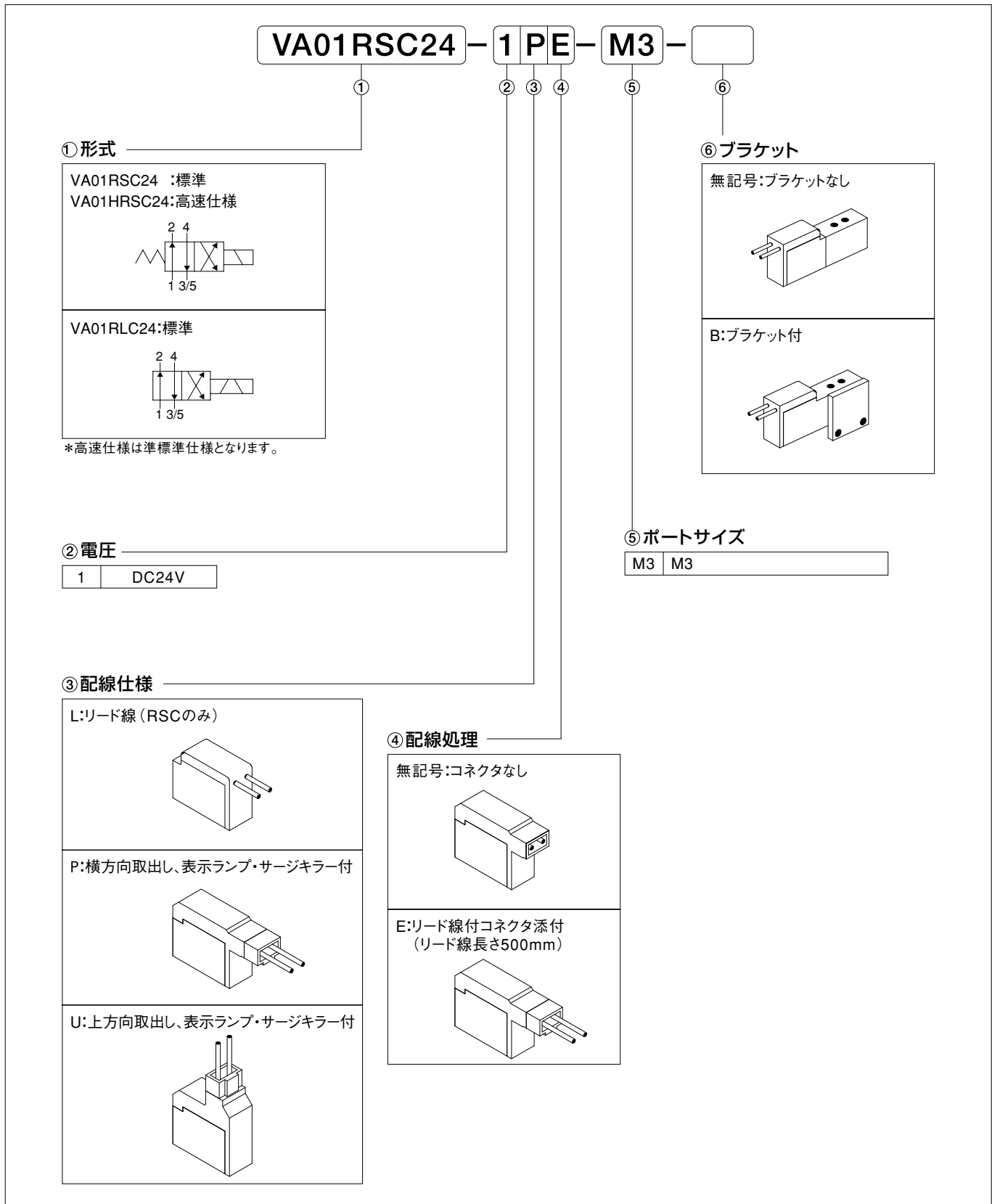
注3) 応答時間の()内の数値はサージキラー付の場合です。

電気仕様

形式番号	単位	VA01RSC24	VA01HRSC24	VA01RLC24
定格電圧	V	DC24		
許容電圧変動	%	±10		
消費電力	W	2	4	2
耐熱クラス		B種		
配線方法		リード線、リード線付コネクタ	リード線付コネクタ	
サージキラー		ダイオード	バリスタ	
表示ランプ		LED		

注) サージキラー、表示ランプはリード線タイプにはありません。

表示方法



4ポート直動形電磁弁

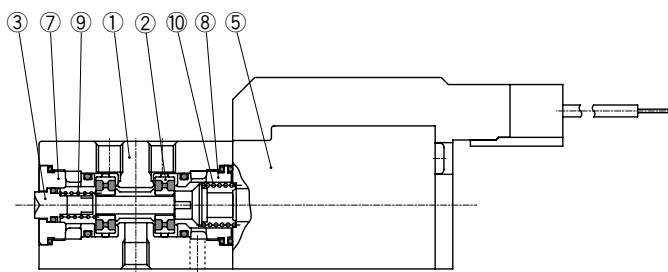
オプションパーツ

リード線付コネクタ

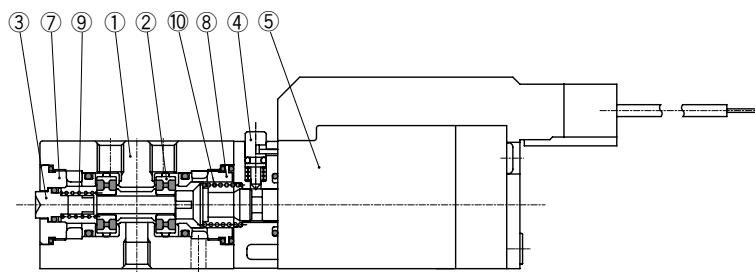
リード線長さ	部品形番	
	RSC	RLC
500mm	PC2-D24-CL5 (標準)	PCL2-D24-CL5 (標準)
1000mm	PC2-D24-CL10	PCL2-D24-CL10
2000mm	PC2-D24-CL20	PCL2-D24-CL20
3000mm	PC2-D24-CL30	PCL2-D24-CL30

構造

VA01RSC24, VA01HRSC24



VA01RLC24



主要部品

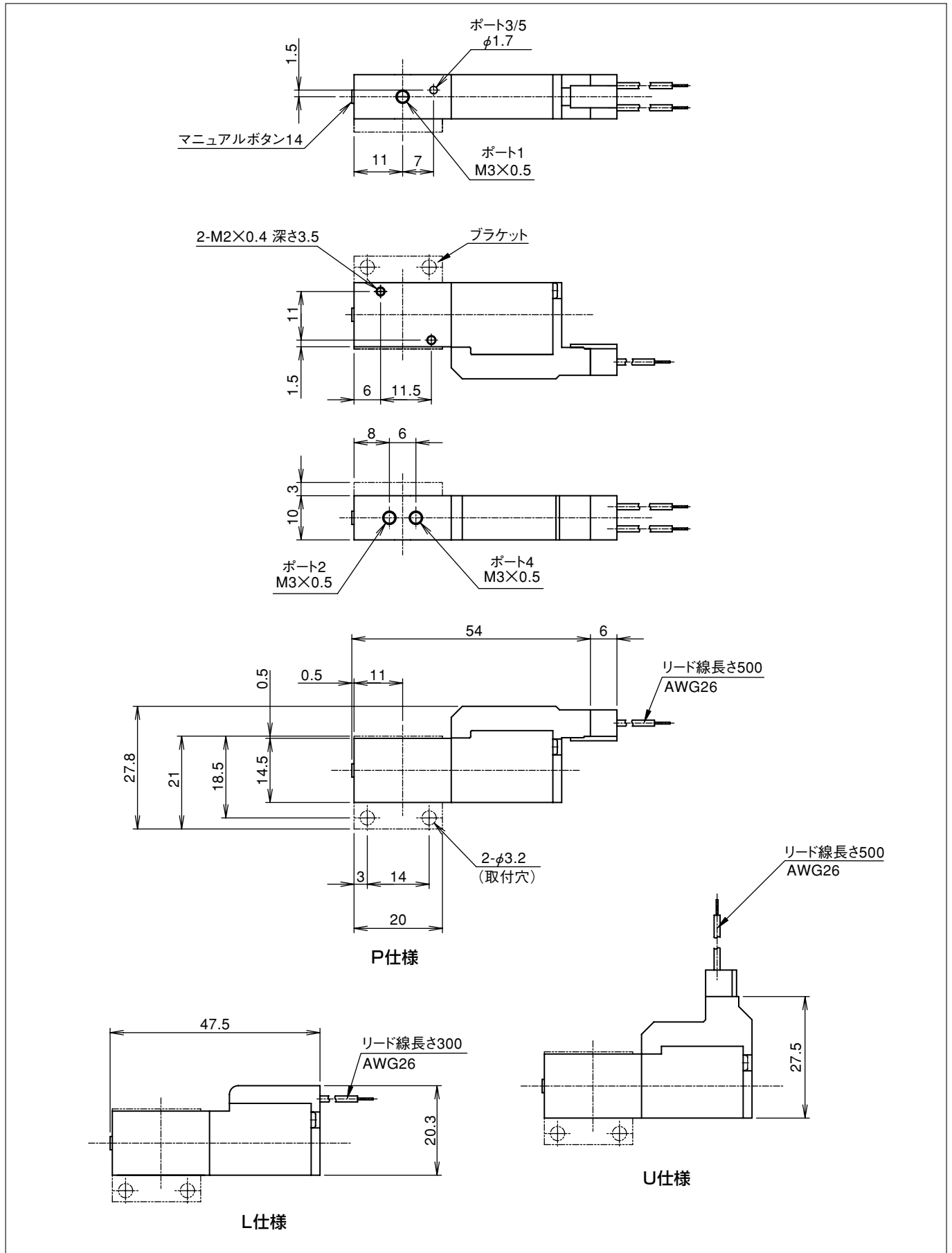
部番	部品名称	材質
①	ボディ	アルミニウム合金
②	ポペットAss'y	—
③	マニュアルボタン14	銅合金
④	マニュアルボタン12	合成樹脂
⑤	ソレノイドAss'y	—
⑦	弁座E	銅合金
⑧	弁座S	銅合金
⑨	スプリングV	ステンレス鋼
⑩	スプリング	ステンレス鋼

4ポート直動形電磁弁

形状寸法

●VA01RSC24, VA01HRSC24

(単位:mm)

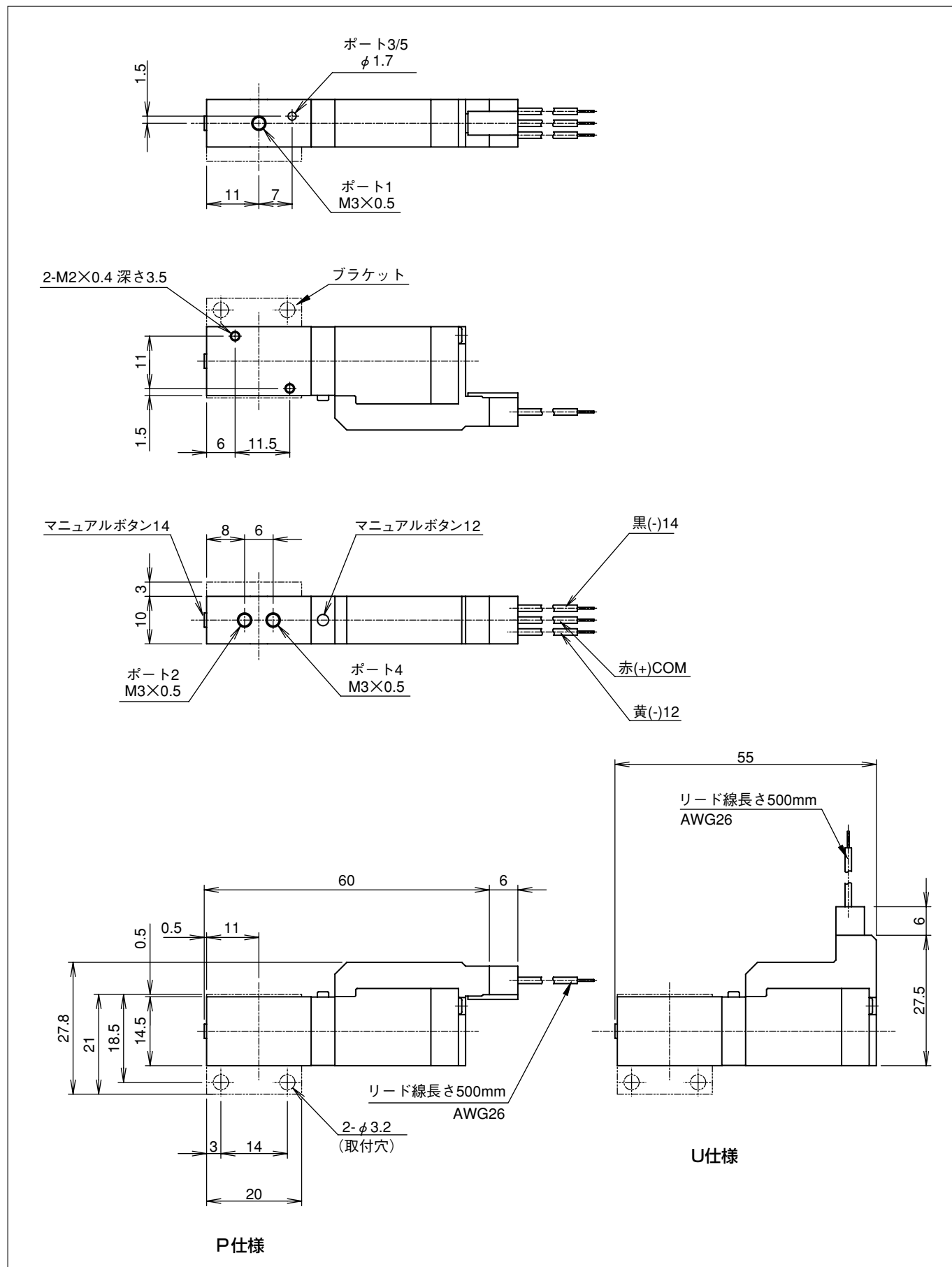


4ポート直動形電磁弁

形状寸法

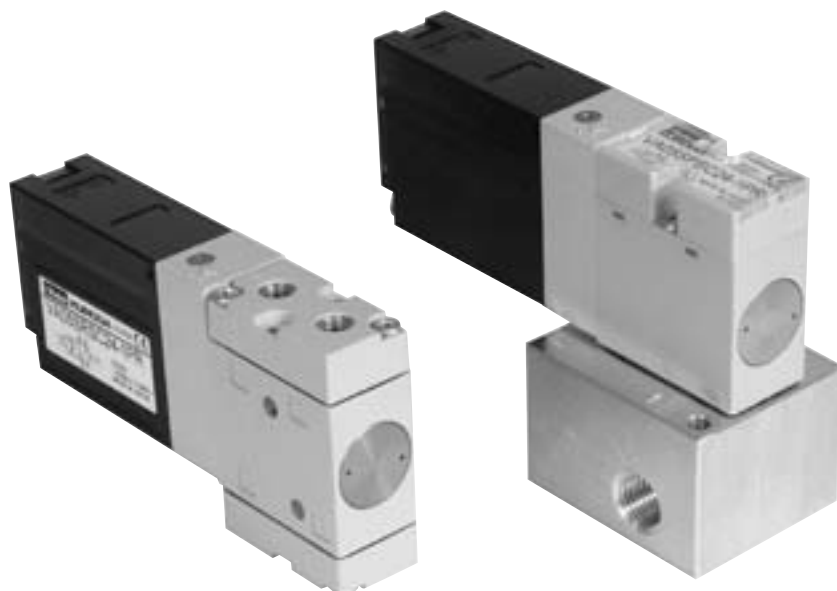
●VA01RLC24

(単位:mm)

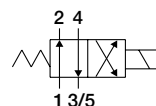


真空吸着・エアブロー・シリンダの 高速駆動に対応可能なマルチタイプ 小形4ポート2位置 直動形電磁弁 VA05 24シリーズ

CE



VA05 (S) PSC24、
VA05 (S) RSC24、
VA05 (S) BSC24



高性能「積層形ソレノイド」採用

クロダの精密金型技術を活かした高性能積層形ソレノイドを採用しソレノイド磁気効率を大幅アップ。巾15mmと小形電磁弁ながら、かつてない大流量と高速応答を実現しました。

高速応答 ON 5.5ms/OFF 3ms
(VA05PSC24/VA05RSC24/VA05BSC24)

クリーン低発塵

摺動部のないダブルポペット構造は潤滑油を使用せず、クリーンなエアブローを実現。

NEW

低消費電力仕様「VA05Sシリーズ」登場

省電力回路を搭載し、直動形電磁弁ながら起動:2W、保持:1Wと低消費電力を実現。ソレノイドの発熱を抑え長時間通電に対応します。

大流量 C値 0.7dm³/(s・bar)

ボディ幅15mmでC値0.7dm³/(s・bar)と小形・大流量 (VA05PSC24) (参考:CV 0.19、有効断面積 3.5mm²)。給気/排気時間の短縮に大きく貢献します。

長寿命 1億回クリア(当社試験条件にて)

主弁は摺動部のないダブルポペット構造を採用し、長寿命1億回をクリア(当社試験条件にて)。

真空と正圧の両用可能

圧力バランスタイプのダブルポペット構造で真空圧から正圧までの圧力(-100kPa~0.8MPa)を同時に切換える制御が可能。

4ポート直動形電磁弁

VA05PSC24シリーズ

ポペットシール/サブベース配管形



VA05PSC24

2位置、シングルソレノイド
ベース配管タイプ

VA05SPSC24

2位置、シングルソレノイド
ベース配管タイプ、低消費電力仕様



仕様

形 式 番 号	単 位	VA05PSC24	VA05SPSC24
使 用 流 体		無給油空気及び真空	
切 換 形 式		2位置シングルソレノイド	
J I S 記 号			
配 管 方 式		サブベース配管	
ポ ー ト 数		4ポート	
ポ ー ト サ イ ズ		Rc1/8	
音速コンダクタンス (C) 注1)	dm ³ /(s・bar)	0.7	0.54
有効断面積 (参考) 注1)	mm ²	(3.5)	(2.7)
C v 値 (参考) 注1)		(0.19)	(0.14)
周 囲 温 度 注2)	°C	-5~50	
使 用 圧 力 範 囲		-100kPa~0.8MPa	
応答時間 注3)	ランプ ON	5.5	10
	サージキラー付 OFF	3	5
手 動 操 作		ノンロックプッシュボタン/ドライバ操作形ロックボタン (標準仕様)	
取 付 け 姿 勢		自由	
耐 衝 撃 / 耐 振 動	m/s ²	150/30	
質 量 注4)	g	70 (NB)	
		130 (ベース付)	
ベ ー ス ガ ス ケ ッ ト		フィルタ付 (フィルタなしオプション)	

注1) フィルタなしベースガスケット (オプション) 使用時の値です。

注2) 5°C以下で使用する場合は、結露や凍結を防止するためのエアドライヤを通したドライエアをご使用ください。

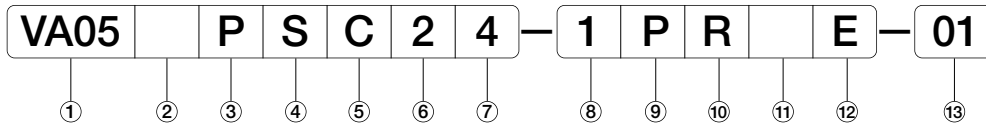
注3) 圧力0.5MPa, 定格電圧での値です。また、バラツキは±1msです。

注4) リード線付コネクタの質量は含みません。

電気仕様

形 式 番 号	単 位	VA05PSC24	VA05SPSC24
定 格 電 圧	V	DC24	
許 容 電 圧 変 動	%	±10	
消 費 電 力	W	4 (起動)、2 (保持)	2 (起動)、1 (保持)
耐 熱 ク ラ ス		B種	E種
配 線 方 法		リード線付コネクタ	
サ ー ジ キ ラ ー		ツェナーダイオード	
表 示 ラ ン プ		LED	

表示方法



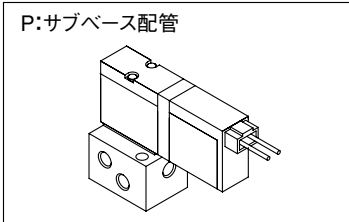
① シリーズ形式

VA05	VA05 シリーズ
------	-----------

② 主弁部仕様

無記号	標準 (4W 仕様)
S	低消費電力仕様 (2W仕様)

③ 配管方法



④ 機能

S	シングルソレノイド
---	-----------

⑤ 使用圧力

C	正圧・負圧兼用
---	---------

⑥ 位置

2	2位置
---	-----

⑦ ポート数

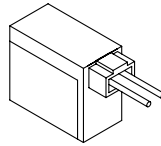
4	4ポート
---	------

⑧ 電圧

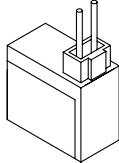
1	DC24V
---	-------

⑨ 配線仕様

P:横方向取出し
(表示ランプ・サージキラー付)



U:上方向取出し
(表示ランプ・サージキラー付)



⑩ 制御回路

R	標準 (省電力回路付)
---	-------------

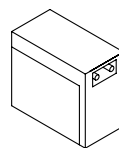
⑪ 手動操作

無記号	標準 (ノンロック)
L	ロックボタン付

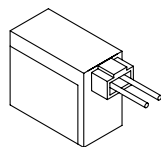
注) L仕様は準標準仕様です。

⑫ 配線処理

無記号:コネクタなし

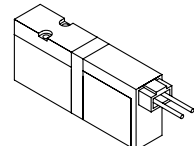


E:リード線付コネクタ添付
(リード線長さ500mm)

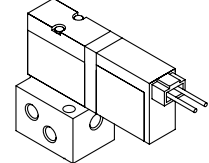


⑬ ポートサイズ

無記号:サブベースなし
(サブベース配管タイプ) (注1)



01:Rc1/8
(サブベース配管タイプ)



注1) ベースガスケットと取付ねじが添付されます。

オプションパーツ

●リード線付コネクタ

リード線長さ	部品形番
500mm	PC5-D24-CL5
1000mm	PC5-D24-CL10
2000mm	PC5-D24-CL20
3000mm	PC5-D24-CL30
5000mm	PC5-D24-CL50

●サブベース

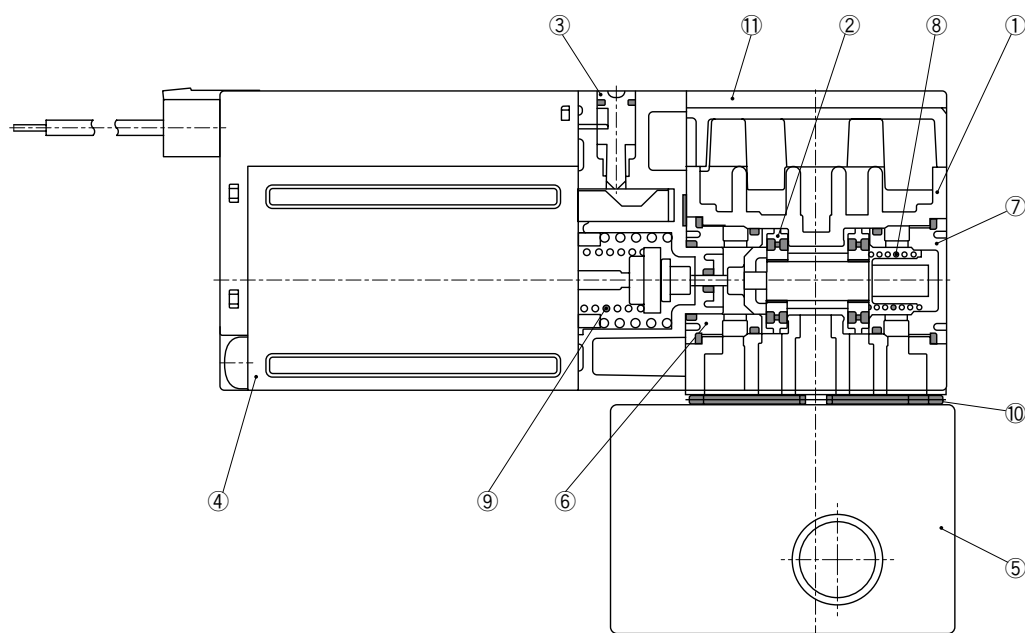
VA05-24SB-01

●ガスケットセット(取付ねじ付)

VA05P-24SG

構造

VA05PSC24、VA05SPSC24



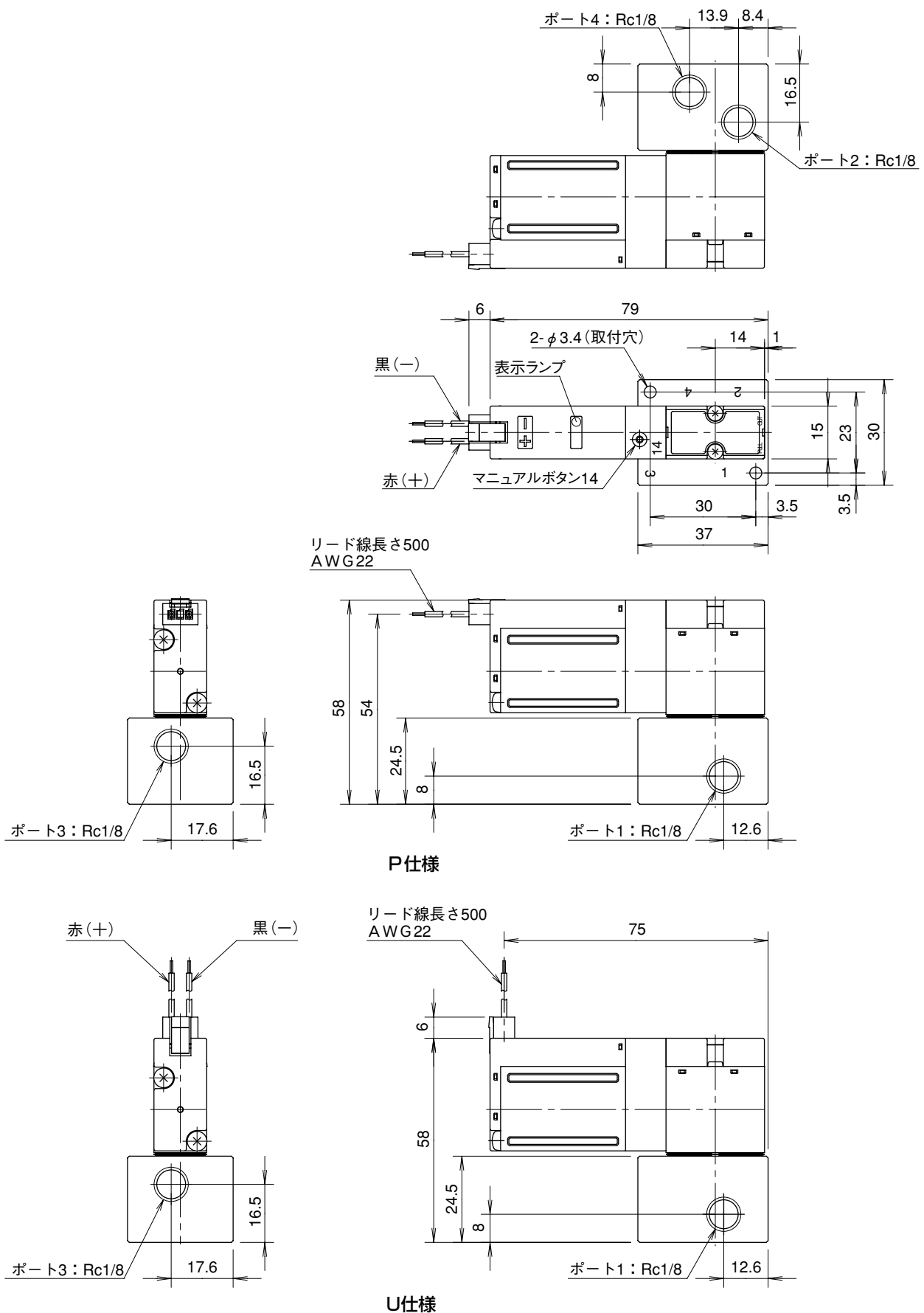
主要部品

部番	部品名称	材質
①	ボディ	合成樹脂
②	ポペットAss'y	—
③	マニュアルボタン14	合成樹脂
④	ソレノイドAss'y	—
⑤	ベース	アルミニウム合金
⑥	弁座E	銅合金
⑦	弁座S	銅合金
⑧	スプリングV	ステンレス鋼
⑨	スプリング	ステンレス鋼
⑩	ベースガスケット	ニトリルゴム+ステンレス鋼
⑪	銘板カバー	合成樹脂(透明)

形状寸法

●VA05PSC24, VA05SPSC24

(単位:mm)



4ポート直動形電磁弁

VA05RSC24シリーズ

ポペットシール/直接配管形



VA05RSC24	2位置、シングルソレノイド 直接配管タイプ
VA05BSC24	2位置、シングルソレノイド ボディ配管タイプ、マニホール搭載専用
VA05SRSC24	2位置、シングルソレノイド 直接配管タイプ、低消費電力仕様
VA05SBSC24	2位置、シングルソレノイド、ボディ配管タイプ、 マニホール搭載専用、低消費電力仕様



仕様

形式番号	単位	VA05RSC24, VA05BSC24	VA05SRSC24, VA05SBSC24
使用流体		無給油空気(真空)	
切換形式		2位置シングルソレノイド	
J I S 記号			
配管方式		直接配管、ボディ配管	
ポート数		4ポート	
ポートサイズ		M5	
音速コンダクタンス (C) 注1)	dm ³ /(s・bar)	0.64	0.54
有効断面積 (参考) 注1)	mm ²	(3.2)	(2.7)
Cv 値 (参考) 注1)		(0.17)	(0.14)
周囲温度 注2)	°C	-5~50	
使用圧力範囲		-100kPa~0.8MPa	
応答時間 注3)	ランプON	5.5	10
	サージキラー付OFF	3	5
手動操作		ノンロックプッシュボタン/ドライバ操作形ロックボタン	
取付け姿勢		自由	
耐衝撃 / 耐振動	m/s ²	150/30	
質量 注4)	g	76 (RSC)、74 (BSC)	
ベースガスケット		フィルタなし(フィルタ付オプション)	

注1) フィルタなしベースガスケット(オプション)使用時の値です。

注2) 5°C以下で使用する場合は、結露や凍結を防止するためのエアドライヤを通したドライエアをご使用ください。

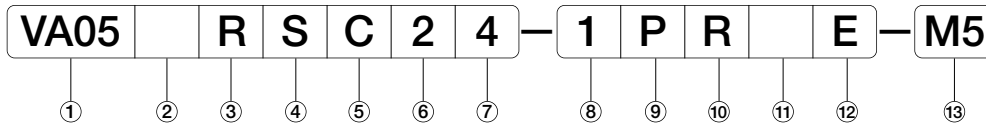
注3) 圧力0.5MPa, 定格電圧での値です。また、バラツキは±1ms程度です。

注4) リード線付コネクタの質量は含みません。

電気仕様

形式番号	単位	VA05RSC24, VA05BSC24	VA05SRSC24, VA05SBSC24
定格電圧	V	DC24	
許容電圧変動	%	±10	
消費電力	W	4(起動)、2(保持)	2(起動)、1(保持)
耐熱クラス		B種	E種
配線方法		リード線付コネクタ	
サージキラー		ツェナーダイオード	
表示ランプ		LED	

表示方法



① シリーズ形式

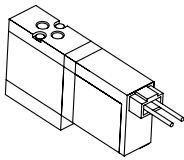
VA05	VA05 シリーズ
------	-----------

② 主弁部仕様

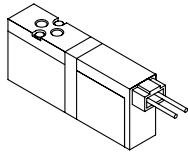
無記号	標準 (4W 仕様)
S	低消費電力仕様 (2W仕様)

③ 配管方法

R: 直接配管



B: ボディ配管
(マニホールド 搭載専用)



④ 機能

S	シングルソレノイド
---	-----------

⑤ 使用圧力

C	正圧・負圧兼用
---	---------

⑥ 位置

2	2位置
---	-----

⑦ ポート数

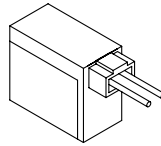
4	4ポート
---	------

⑧ 電圧

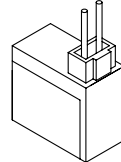
1	DC24V
---	-------

⑨ 配線取り出し方向

P: 横方向取出し
(表示ランプ・サージキラー付)



U: 上方方向取出し
(表示ランプ・サージキラー付)



⑩ 制御回路

R	標準 (省電力回路付)
---	-------------

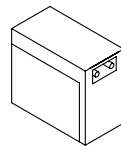
⑪ 手動操作

無記号	標準 (ノンロック)
L	ロックボタン付

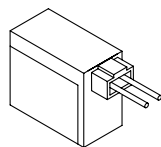
注) L仕様はオーダーメイドです。

⑫ 配線処理

無記号: コネクタなし



E: リード線付コネクタ添付
(リード線長さ500mm)



⑬ ポートサイズ

M5	M5 (直接配管タイプ)
	M5 (ボディ配管タイプ) (注1)

注1) ベースガスケットと取付ねじが添付されます。

オプションパーツ

●リード線付コネクタ

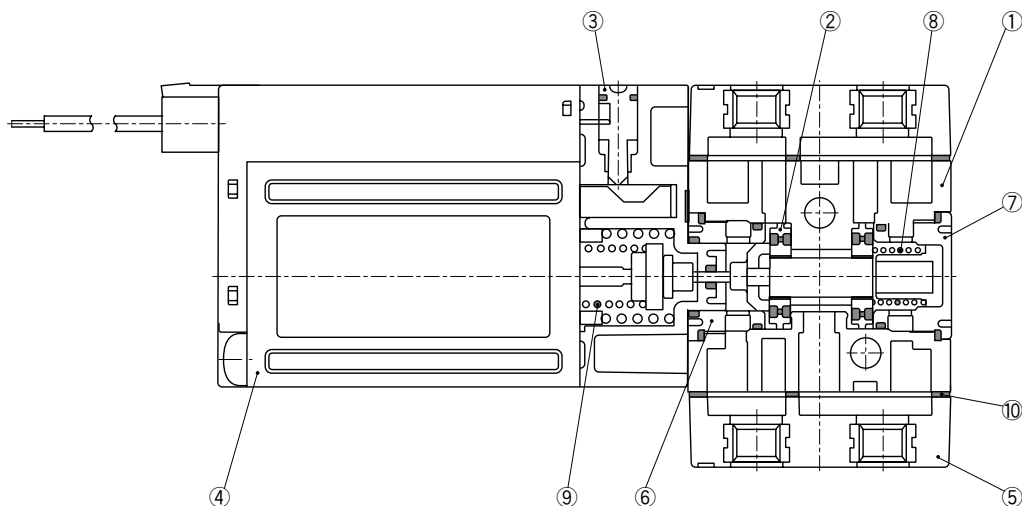
リード線長さ	部品形番
500mm	PC5-D24-CL5
1000mm	PC5-D24-CL10
2000mm	PC5-D24-CL20
3000mm	PC5-D24-CL30
5000mm	PC5-D24-CL50

●ブラケット (取付ねじ付)

VA05R-24BF

構造

VA05RSC24、VA05SRSC24



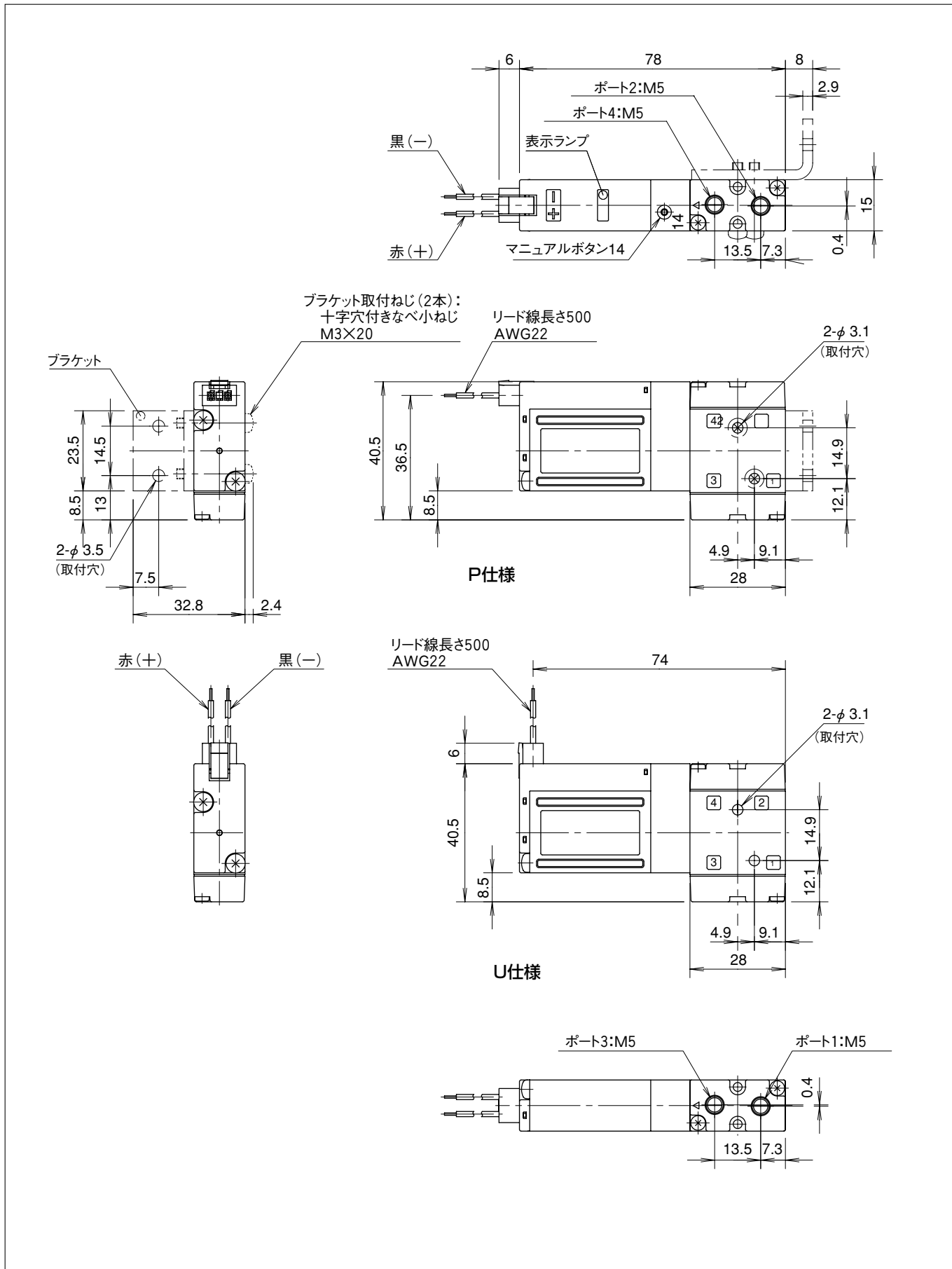
主要部品

部番	部品名称	材質
①	ボディ	合成樹脂
②	ポペットAss'y	—
③	マニュアルボタン14	合成樹脂
④	ソレノイドAss'y	—
⑤	配管プレート	合成樹脂+銅合金
⑥	弁座E	銅合金
⑦	弁座S	銅合金
⑧	スプリングV	ステンレス鋼
⑨	スプリング	ステンレス鋼
⑩	プレートガスケット	ニトリルゴム

形状寸法

●VA05RSC24, VA05SRSC24

(単位:mm)



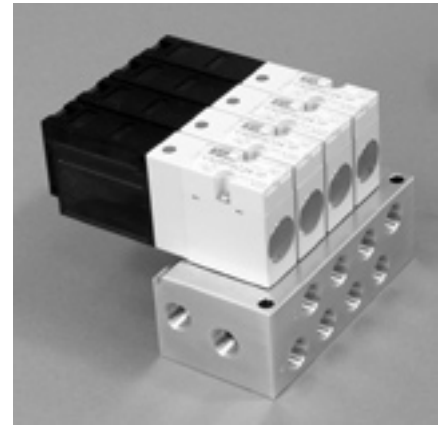
個別配線形マニホールド

MF□-V05



MFS□-V05PVCC 共通SUP、共通EXH
ポート2・4側面配管

MFU□-V05PVCC 共通SUP、共通EXH
ポート2・4ボディ配管



マニホールド仕様

マニホールド形式		MFS 共通SUP、共通EXH ポート2・4側面配管	MFU 共通SUP、共通EXH ポート2・4バルブボディ配管
ポートサイズ	ポート 1	Rc1/8 (両面)	
	ポート 3	Rc1/8 (両面)	
	ポート 2・4	Rc1/8	M5
連数	2~20 注1)		
搭載電磁弁	VA05PSC24, VA05SPSC24		VA05BSC24, VA05SBSC24
ブラックプレート	VA05-24BP		

注1) 11連以上はオーダーメイドです。

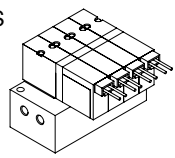
表示方法

マニホールド

MFS
10
-
V05
PV
CC
-
01

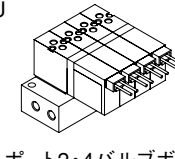
① マニホールド形式

MFS



ポート2・4側面配管

MFU



ポート2・4バルブボディ配管

② 連数

2	2連
⋮	⋮
20	20連

注) 11連以上はオーダーメイドとなります。

③ 搭載電磁弁シリーズ

V05	VA05シリーズ
-----	----------

④ 搭載電磁弁の種類

PV	正・負圧兼用
----	--------

⑤ マニホールド仕様

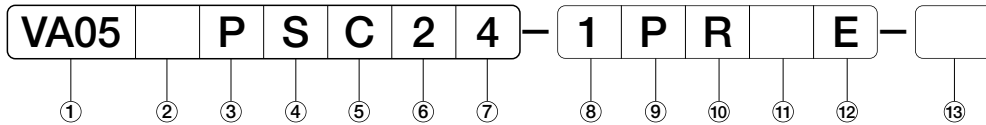
CC	ポート1共通、ポート3共通
----	---------------

⑥ ポートサイズ (ポート2、4)

M5	M5 (MFU)
01	Rc1/8 (MFS)

表示方法

搭載電磁弁



① シリーズ形式

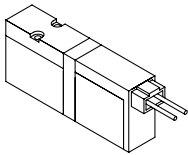
VA05	VA05 シリーズ
------	-----------

② 主弁部仕様

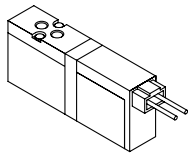
無記号	標準 (4W 仕様)
S	低消費電力仕様 (2W仕様)

③ 配管方法

P: ベース配管



B: ボディ配管
(マニホールド 搭載専用)



④ 機能

S	シングルソレノイド
---	-----------

⑤ 使用圧力

C	正圧・負圧兼用
---	---------

⑥ 位置

2	2位置
---	-----

⑦ ポート数

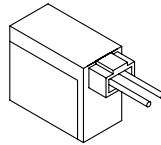
4	4ポート
---	------

⑧ 電圧

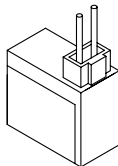
1	DC24V
---	-------

⑨ 配線取り出し方向

P: 横方向取り出し
(表示ランプ・サージキラー付)



U: 上方向取り出し
(表示ランプ・サージキラー付)



⑩ 制御回路

R	標準 (省電力回路付)
---	-------------

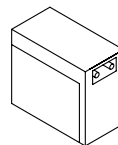
⑪ 手動操作

無記号	標準 (ノンロック)
L	ロックボタン付

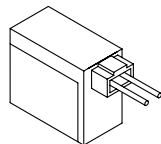
注) L仕様はオーダーメイドです。

⑫ 配線処理

無記号: コネクタなし

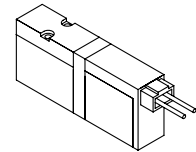


E: リード線付コネクタ添付
(リード線長さ500mm)

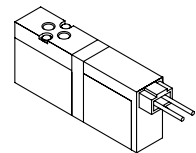


⑬ ポートサイズ

無記号: サブベースなし
(ベース配管タイプ) (注1)



M5: M5 (ボディ配管タイプ) (注1)



注1) ベースガスケットと取付ねじが添付されます。

● リード線付コネクタ

リード線長さ	部品形番
500mm (標準)	PC5-D24-CL5
1000mm	PC5-D24-CL10
2000mm	PC5-D24-CL20
3000mm	PC5-D24-CL30
5000mm	PC5-D24-CL50

● オプションパーツ

部品名称	部品形番
ブランクプレート (ガスケット、取付ねじ付)	VA05-24BP
VA05 (S) PSC24用 ガスケットセット	VA05P-24SG
VA05 (S) BSC24用 ガスケットセット	VA05B-24SG

ご注文に際して

以下の表記方法に従って、マニホールド及び搭載する電磁弁の形式、数量を併記してご指示ください。

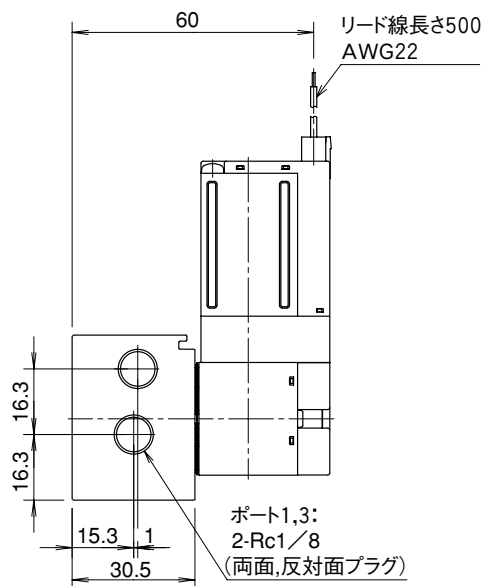
(例)

MFS5-V05PVCC-01
VA05PSC24-1PR 5ヶ

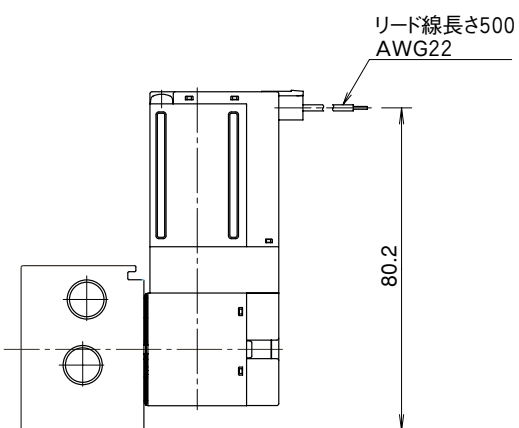
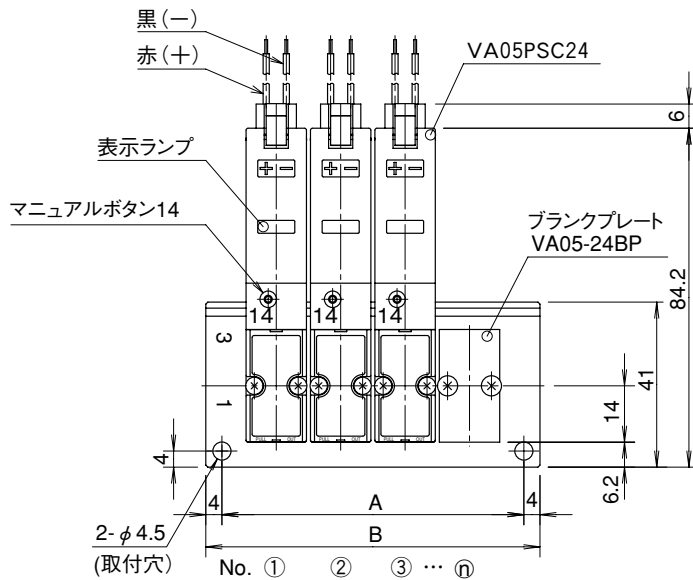
形状寸法

●MFS□-V05PVCC-01

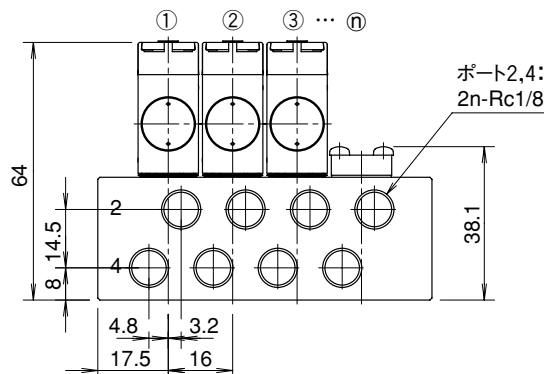
(単位:mm)



P仕様搭載の場合



U仕様搭載の場合

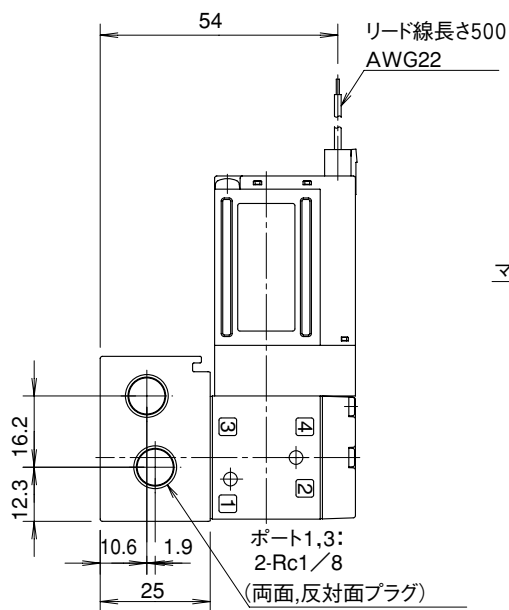


n	A	B
2	43	51
3	59	67
4	75	83
5	91	99
6	107	115
7	123	131
8	139	147
9	155	163
10	171	179

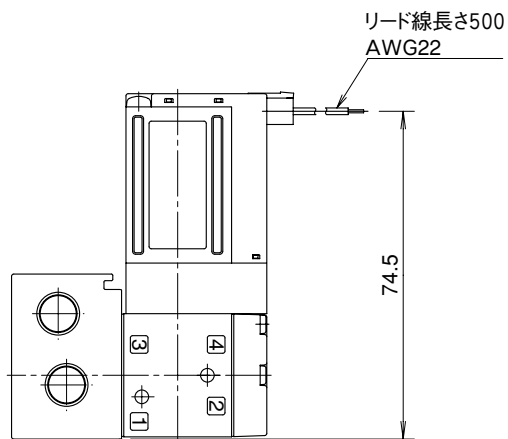
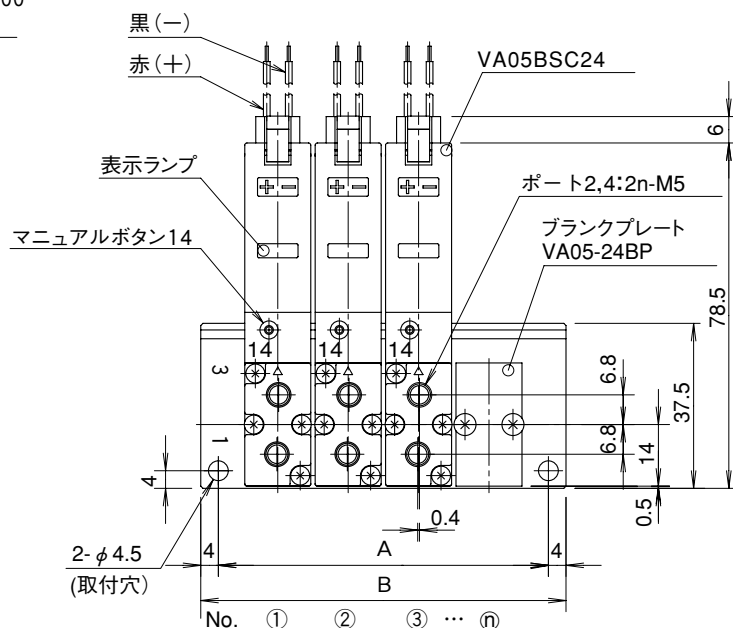
形状寸法

●MFUn-V05PVCC-M5

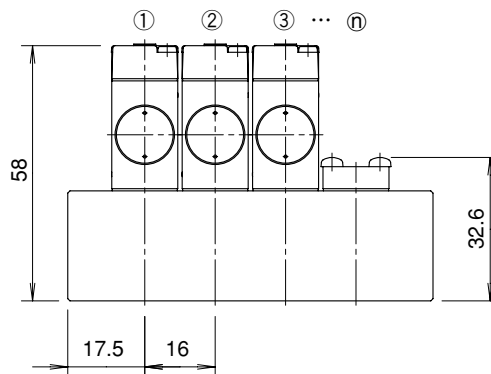
(単位:mm)



P仕様搭載の場合



U仕様搭載の場合



n	A	B
2	43	51
3	59	67
4	75	83
5	91	99
6	107	115
7	123	131
8	139	147
9	155	163
10	171	179

真空用/正圧用と用途に応じてセレクトできる **CE**

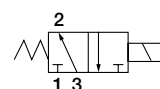
3ポート専用タイプ

小形3ポート2位置直動形電磁弁

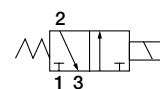
VA01 23シリーズ



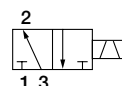
VA01PSV23



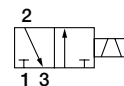
VA01PSP23



VA01PLV23



VA01PLP23



1:真空供給ポート
2:出力ポート
3:大気開放ポート

1:加圧ポート
2:出力ポート
3:排気ポート

真空用/正圧用の2タイプ

真空用(ホワイトボディ)と正圧用(ブラックボディ)の2タイプをシリーズ化。

外観で真空用/正圧用の判別が容易できます。

大流量

C値 真空用 $0.2 \text{ dm}^3/(\text{s}\cdot\text{bar})$
正圧用 $0.12 \text{ dm}^3/(\text{s}\cdot\text{bar})$

ボディ幅10mmの小形3ポート直動形電磁弁ではクラス最大級の大流量。給気/排気時間の短縮に大きく貢献します。

ワンコイルラッチ形ソレノイド

切換え位置を永久磁石で保持するラッチ形ソレノイドを1ソレノイドで実現。真空吸着状態保持など安全用に最適です。

シングルソレノイド電磁弁に新タイプ登場! 高速応答 ON 3ms/OFF 3ms **NEW**

(VA01PSV23-1□R/VA01PSP23-1□R)

電磁弁制御回路のリニューアルにより応答性能が大幅アップ。制御指令に高レスポンスに反応します。

コンパクト・軽量

プラスチックボディを採用し質量25g(サブベース付)と超軽量。稼働部搭載時にはユニット軽量化に貢献します。

長時間通電対応 **NEW**

(VA01PSV23-1□R/VA01PSP23-1□R)

新タイプシングルソレノイド電磁弁には省電力回路を搭載。直動形電磁弁ながら保持:1W(起動:2W)と低消費電力を実現。ソレノイドの発熱を抑え長時間通電にも対応可能となりました。

小形3ポート2位置直動形電磁弁



VA01PS/LV23

真空仕様

VA01PS/LP23

正圧仕様

真空 VA01PSV23 2位置 シングルソレノイド

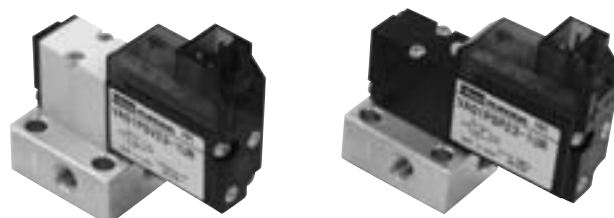
NEW

真空 VA01PLV23 2位置 ラッチ形ソレノイド

正圧 VA01PSP23 2位置 シングルソレノイド

NEW

正圧 VA01PLP23 2位置 ラッチ形ソレノイド



仕様

形式番号	単位	VA01PSV23	VA01PSP23	VA01PLV23	VA01PLP23
使用流体		真空	無給油空気	真空	無給油空気
ポートサイズ		M5			
音速コンダクタンス (C)	dm ³ /(s・bar)	0.2	0.12	0.2	0.12
有効断面積 (参考)	mm ²	1.0	0.6	1.0	0.6
Cv値 (参考)		0.054	0.033	0.054	0.033
使用圧力範囲		-100~0kPa	0~0.5MPa	-100~0kPa	0~0.5MPa
周囲温度 ^{注1)}	°C	-10~50		-5~50	
応答時間 ^{注2)}	ON	3		3	
	OFF	3		-	
最小励磁時間	ms	-		50	
耐衝撃 / 耐振動	m/s ²	150/50			
質量	g	25		30	

注1) 真空破壊で圧縮空気を供給し5°C以下で使用する場合は、結露や凍結を防止するためエアドライヤを通したドライエアをご使用ください。

注2) 応答時間の数値は省電力仕様、リード線仕様の場合です。

電気仕様

形式番号	単位	VA01PSV23	VA01PSP23	VA01PLV23	VA01PLP23
定格電圧	V	DC24			
許容電圧変動	%	±10			
消費電力	W	省電力仕様：2→1		2	
耐熱クラス		B種			
配線方法		リード線、リード線付コネクタ		リード線付コネクタ	
サージキラー		省電力仕様：バリスタ		ダイオード	
表示ランプ		LED			



注意

- VA01PSV23及びVA01PLV23の真空供給ポートへは-100~0kPaの圧力を供給してください。正圧は供給しないでください。
- VA01PSP23及びVA01PLP23の正圧供給ポートへは0~0.5MPaの圧力を供給してください。真空圧は供給しないでください。

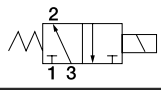
小形3ポート2位置直動形電磁弁

表示方法

VA01 **PSV23** — **1** **PR** — **L5**

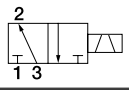
① 形式

PSV23：2位置シングル/真空仕様



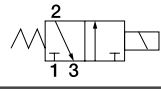
1:真空供給ポート
2:出力ポート
3:大気開放ポート

PLV23：2位置ラッチ形/真空仕様



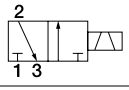
1:真空供給ポート
2:出力ポート
3:大気開放ポート

PSP23：2位置シングル/正圧仕様



1:正圧供給ポート
2:出力ポート
3:排気ポート

PLP23：2位置ラッチ形/正圧仕様



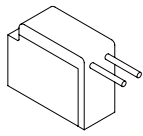
1:正圧供給ポート
2:出力ポート
3:排気ポート

② 電圧

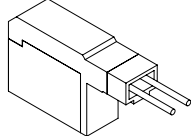
1	DC24V
---	-------

③ 配線仕様

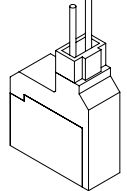
L:リード線 (シングルソレノイドのみ)



P:横方向取出し、表示ランプ・サージキラー付



U:上方向取出し、表示ランプ・サージキラー付

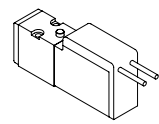


④ 制御回路

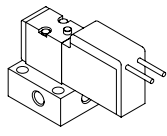
R	省電力仕様 (シングルソレノイドのみ)
無記号	ラッチ形ソレノイド

⑥ ポートサイズ

無記号:ベースなし
(ガスケット、取付ねじ付)

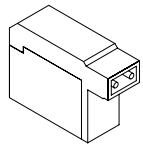


L5:M5×0.8(ベース取付穴M3用)

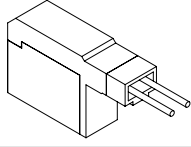


⑤ 配線仕様

無記号:コネクタなし



E:リード線付コネクタ添付
(リード線長さ500mm)



注) 配線仕様Lの場合は無記号となります。

オプションパーツ

●リード線付コネクタ

リード線長さ	部品形番	
	PSC	PLC
500mm	PC2-D24-CL5 (標準)	PCL2-D24-CL5 (標準)
1000mm	PC2-D24-CL10	PCL2-D24-CL10
2000mm	PC2-D24-CL20	PCL2-D24-CL20
3000mm	PC2-D24-CL30	PCL2-D24-CL30

●サブベース

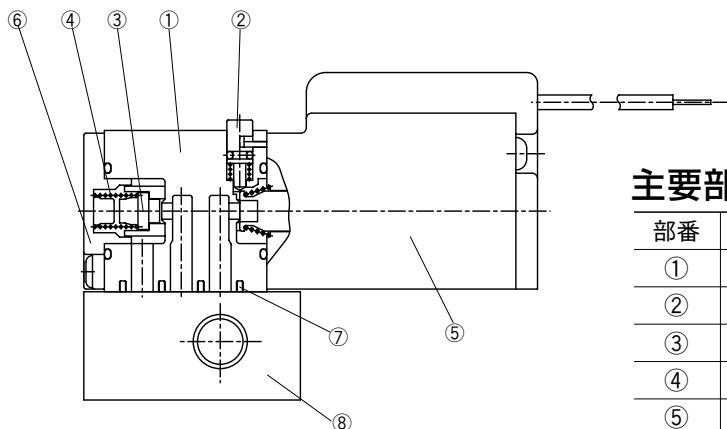
V23-SB-(L5) ベース取付穴サイズ
L5:M3用

●ガスケットセット(取付ねじ付)

V23-SG

構造

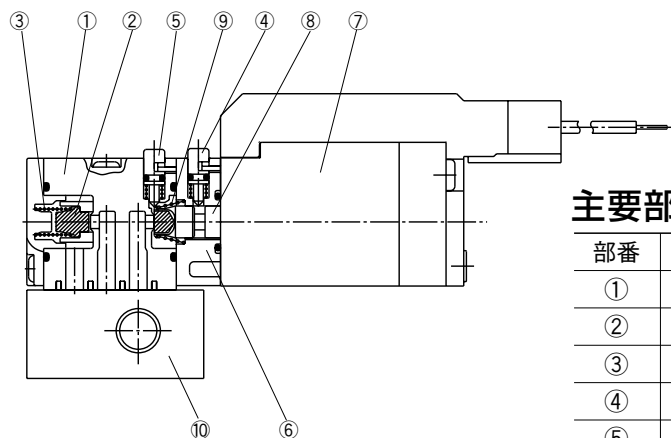
VA01PSV23/VA01PSP23



主要部品

部番	部品名称	材質
①	ボディ	合成樹脂
②	マニュアルロッド	合成樹脂
③	弁ゴム	ニトリルゴム
④	ポベツトスプリング	ステンレス鋼
⑤	ソレノイドAss'y	—
⑥	エンドカバー	合成樹脂
⑦	ベースガスケット	ニトリルゴム
⑧	サブベース	アルミニウム合金

VA01PLV23/VA01PLP23



主要部品

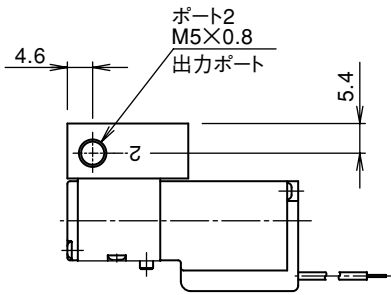
部番	部品名称	材質
①	ボディ	合成樹脂
②	弁ゴム	ニトリルゴム
③	ポベツトスプリング	ステンレス鋼
④	マニュアルボタン12	合成樹脂
⑤	マニュアルボタン14	合成樹脂
⑥	マニュアルアタッチメント	合成樹脂
⑦	ソレノイド	—
⑧	プランジャAss'y	電磁ステンレス/ニトリルゴム
⑨	リターンスプリング	ステンレス鋼
⑩	サブベース	アルミニウム合金

小形3ポート2位置直動形電磁弁

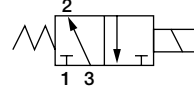
形状寸法

● VA01PSV23, VA01PSP23 (ベース取付穴M3用)

(単位:mm)

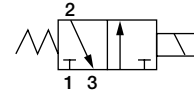


VA01PSV23

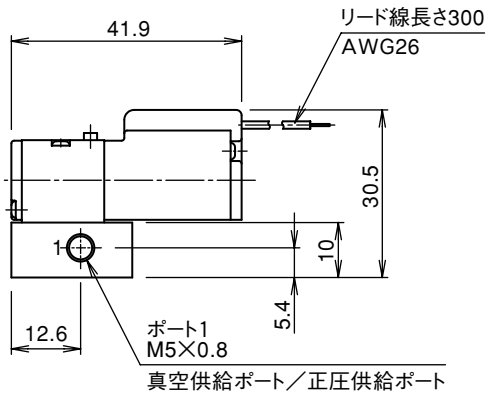
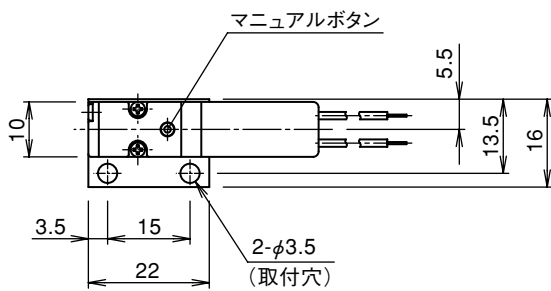


1:真空供給ポート
2:出力ポート
3:大気ポート

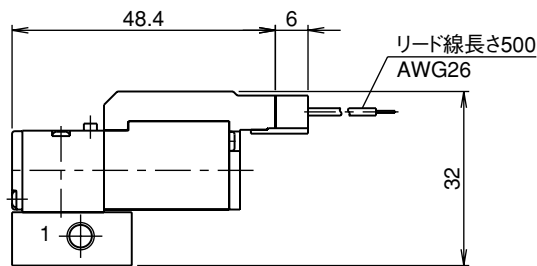
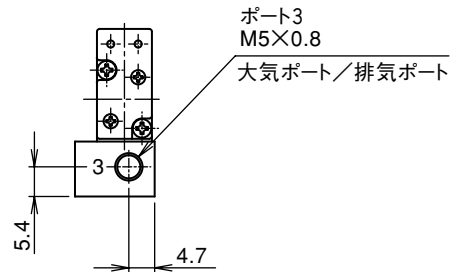
VA01PSP23



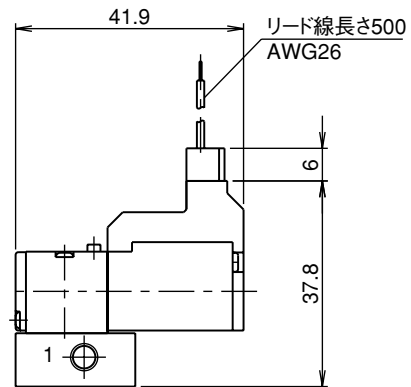
1:正圧供給ポート
2:出力ポート
3:排気ポート



L仕様



P仕様



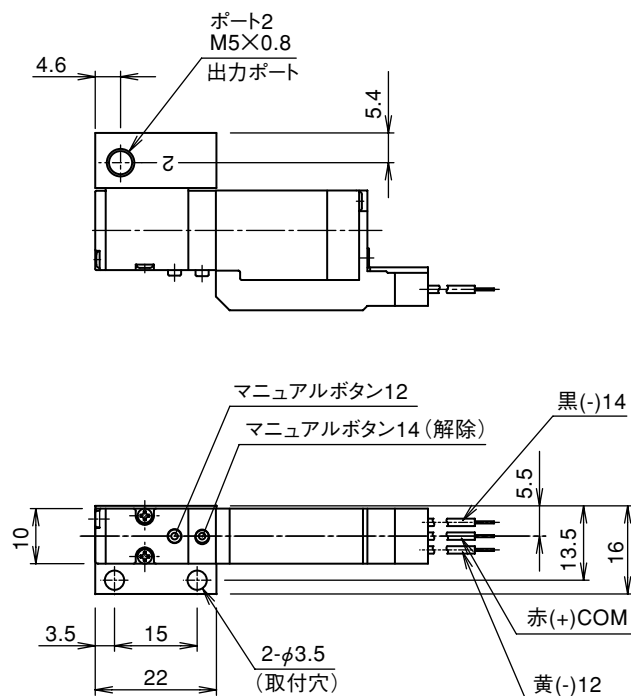
U仕様

小形3ポート2位置直動形電磁弁

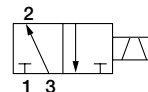
形状寸法

● VA01PLV23, VA01PLP23 (ベース取付穴M3用)

(単位:mm)

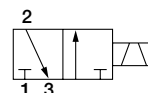


VA01PLV23

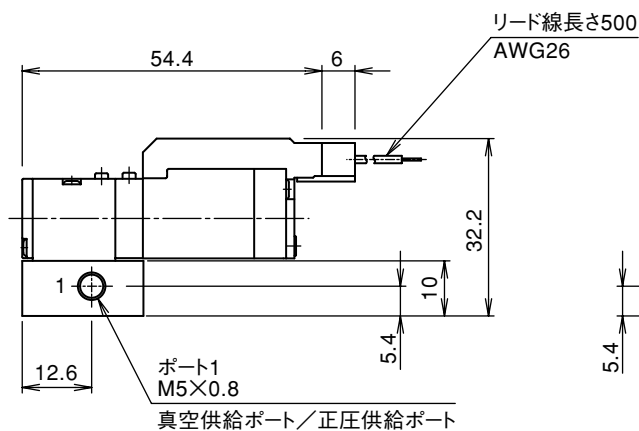


1:真空供給ポート
2:出力ポート
3:大気ポート

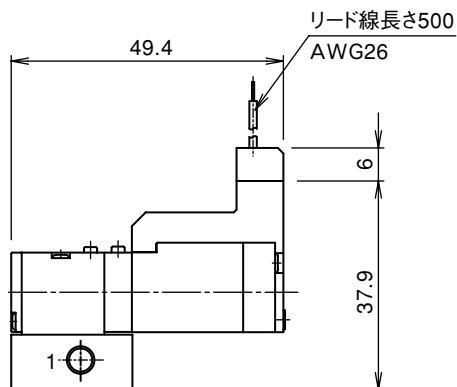
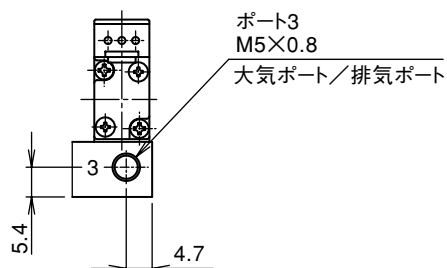
VA01PLP23



1:正圧供給ポート
2:出力ポート
3:排気ポート



P仕様



U仕様

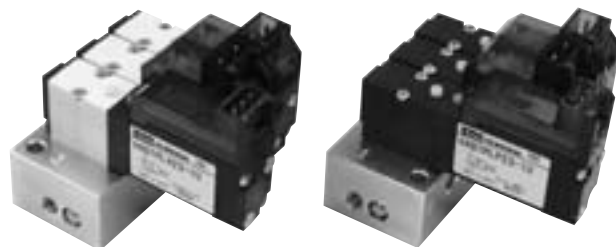
個別配線形マニホールド

MFS□-V01

一体形



MFS□-V01□CC 共通1
共通3

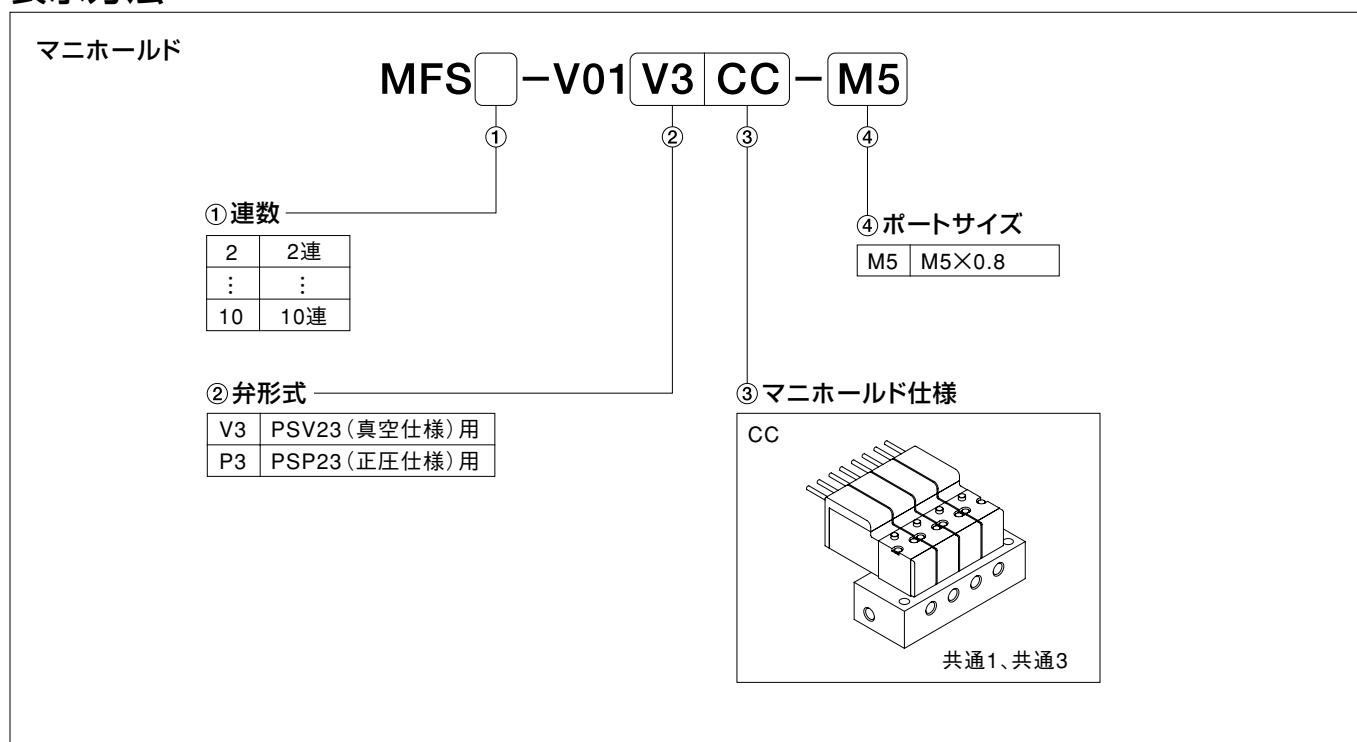


マニホールド仕様

マニホールド形式		MFS□-V01V3CC-M5 共通1、共通3 真空仕様	MFS□-V01P3CC-M5 共通1、共通3 真空破壊仕様
ポートサイズ	ポート 1	M5	M5
	ポート 2	M5	M5
	ポート 3	M5	M5
連数		2~20 ^{注)}	
搭載電磁弁		VA01PSV23 VA01PLV23	VA01PSP23 VA01PLP23
ブラックプレート		V23-BP	

注) 11連以上はオーダーメイドです。

表示方法

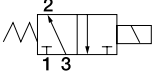


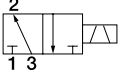
個別配線形マニホールド

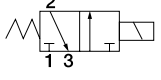
表示方法

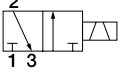
搭載電磁弁 VA01 PSV23-1 PR

① 形式

PSV23：2位置シングル/真空仕様
 1:真空供給ポート
 2:出力ポート
 3:大気開放ポート

PLV23：2位置ラッチ形/真空仕様
 1:真空供給ポート
 2:出力ポート
 3:大気開放ポート

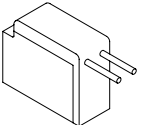
PSP23：2位置シングル/正圧仕様
 1:正圧供給ポート
 2:出力ポート
 3:排気ポート

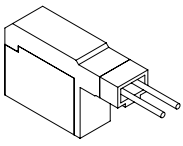
PLP23：2位置ラッチ形/正圧仕様
 1:正圧供給ポート
 2:出力ポート
 3:排気ポート

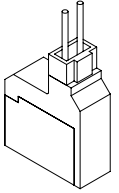
② 電圧

1	DC24V
---	-------

③ 配線仕様

L:リード線 (シングルソレノイドのみ)


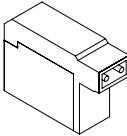
P:横方向取出し、表示ランプ・サージキラー付


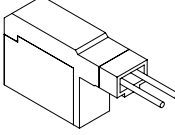
U:上方向取出し、表示ランプ・サージキラー付


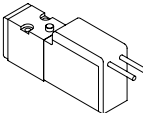
④ 制御回路

R	省電力仕様 (シングルソレノイドのみ)
無記号	ラッチ形ソレノイド

⑤ 配線処理

無記号:コネクタなし


E:リード線 (500mm) 付
コネクタ添付


⑥ ポートサイズ (ポート2、4)
 無記号:ベースなし
(ガスケット、取付けねじ付)


注) 配線仕様Lの場合は無記号となります。

オプションパーツ

●リード線付コネクタ

リード線長さ	部品形番	
	PSV、PSP	PLV、PLP
500mm	PC2-D24-CL5	PCL2-D24-CL5
1000mm	PC2-D24-CL10	PCL2-D24-CL10
2000mm	PC2-D24-CL20	PCL2-D24-CL20
3000mm	PC2-D24-CL30	PCL2-D24-CL30

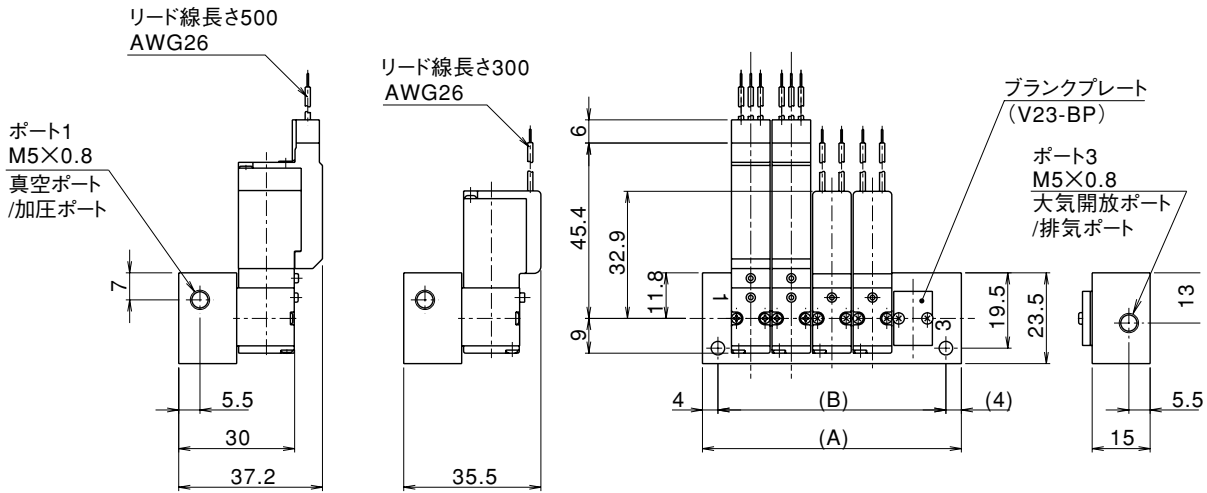
部品名称	部品番号
ブランクプレート (ガスケット、取付けねじ付)	V23-BP
ガスケットセット (取付けねじ付)	V23-SG

個別配線形マニホールド

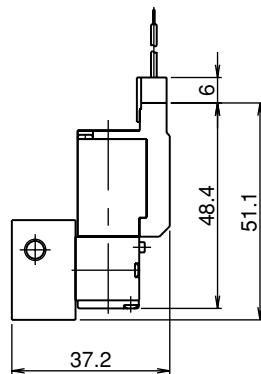
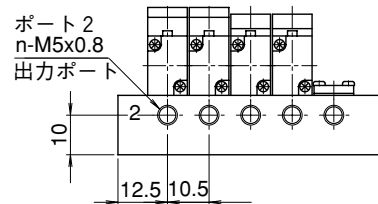
形状寸法

● MFS□-V01

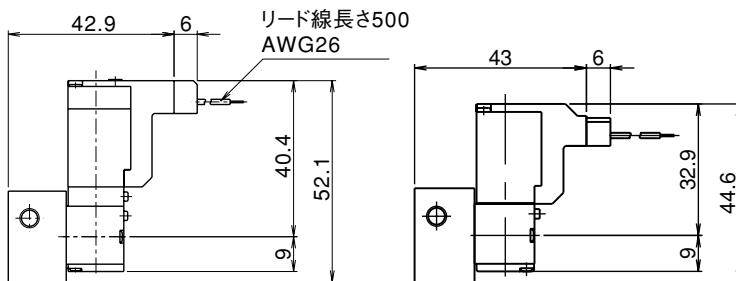
(単位:mm)



VA01PLP(V)23-1P VA01PSP(V)23-1L



VA01PSP(V)23-1PR



VA01PLP(V)23-1U

VA01PSP(V)23-1UR

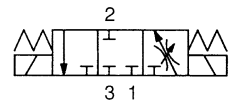
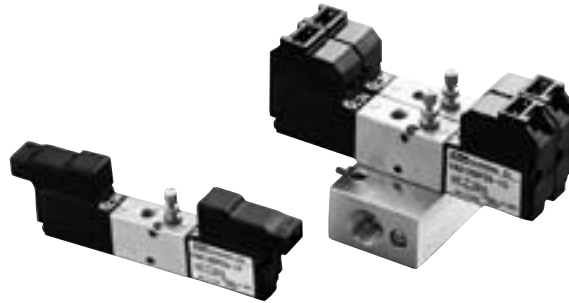
n(連複)	A	B
—	—	—
2	35.5	27.5
3	46	38
4	56.5	48.5
5	67	59
6	77.5	69.5
7	88	80
8	98.5	90.5
9	109	101
10	119.5	111.5

真空ポンプラインの吸着搬送に最適!



真空用3ポート3位置直動形電磁弁

VA01RDP33



- 1: 正圧供給ポート
- 2: 出力ポート
- 3: 真空供給ポート
- 4: 大気開放口

コンパクト・軽量

ボディ幅10mm、質量45g

真空と真空破壊制御が1台で

真空制御用と真空破壊（正圧: max.0.2MPa）制御用のバルブを一体化

高速応答

ON/OFF時の応答時間5msと高速安定作動
（サージキラー付の場合のみOFF時20ms）

真空破壊流量調整用絞り弁付

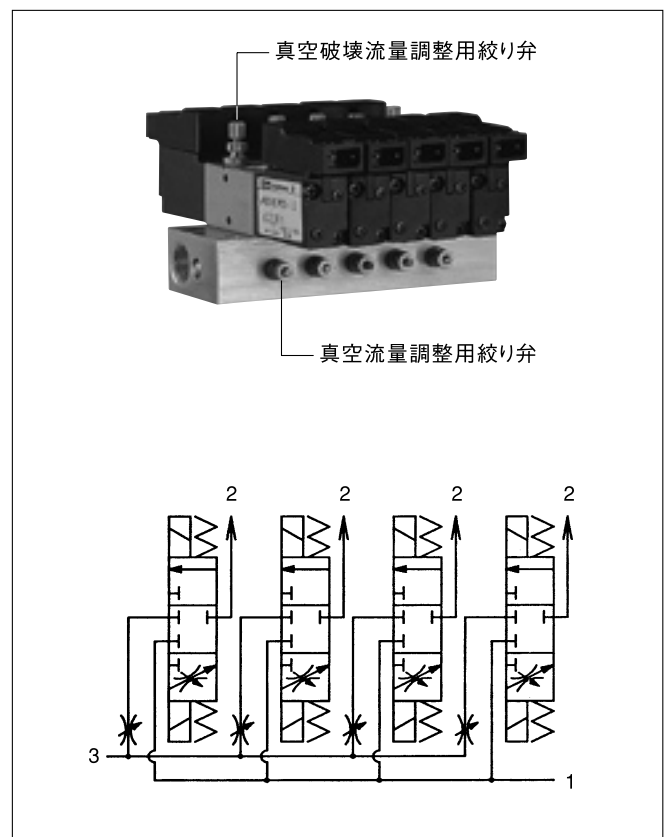
真空破壊の流路にニードル弁を設け、吸着ワークに合わせて真空破壊用空気流量の調整が可能

マニホールド化が可能

真空ポート共通または個別のマニホールドを用意、10連までマニホールド化が可能

真空流量調整用絞り弁付マニホールド

マニホールド内の個々の電磁弁への真空流路にニードル弁を設け、ワークに合わせて真空流量の調整が可能



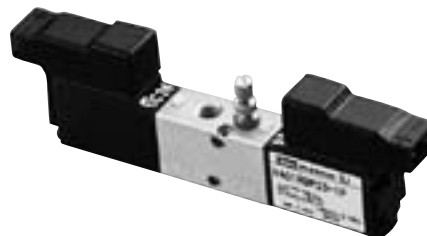
真空用3ポート3位置直動形電磁弁



VA01RDP33

ポペットシール/直接配管形

VA01RDP33^{3位置}
クローズドセンタ



仕様

形 式 番 号	単 位	VA01RDP33	
使 用 流 体		無給油空気及び真空	
ポ ー ト サ イ ズ		M5	
		真空側	正圧側
音速コンダクタンス (C)	dm ³ /(s·bar)	0.1	0.06
有効断面積 (参考)	mm ²	0.5	0.3
Cv 値 (参考)		0.027	0.016
使用圧力範囲	真 空	kPa	-100~0
	真空破壊	MPa	0~0.2
周囲温度 ^{注1)}	°C	-10~50	
応答時間 ^{注2)}	ms	ON:5以下 OFF:5(20)以下	
耐衝撃 / 耐振動	m/s ²	150/50	
質 量	g	45	

注1) 真空破壊で圧縮空気を供給し5℃以下で使用する場合は、結露や凍結を防止するためエアドライヤを通したドライエアをご使用ください。

注2) 応答時間の()内の数値はサージキラー付の場合です。

電気仕様

形 式 番 号	単 位	VA01RDP33	
定 格 電 圧	V	DC24	
許 容 電 圧 変 動	%	±10	
消 費 電 力	Lタイプ	W	0.5
	P、Uタイプ	W	0.55
耐 熱 ク ラ ス		B種	
配 線 方 法		リード線、リード線付コネクタ	

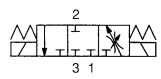
真空用3ポート3位置直動形電磁弁

表示方法

VA01 RDP33 - 1 L - M5

① 形式

RDP33 : 3位置クローズドセンタ



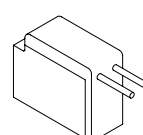
1: 正圧供給ポート
2: 出力ポート
3: 真空供給ポート

② 電圧

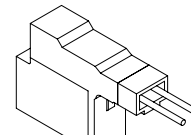
1	DC24V
---	-------

③ 配線仕様

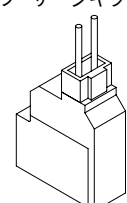
L: リード線



P: 横方向取出し
表示ランプ・サージキラー付

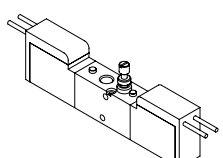


U: 上方向取出し
表示ランプ・サージキラー付

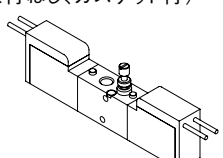


⑤ ポートサイズ

M5: M5×0.8

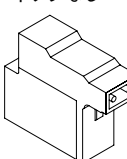


MF: マニホールド搭載用
(取付ねじ、ガスケット付)

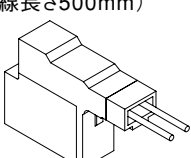


④ 配線処理

無記号: コネクタなし



E: リード線付コネクタ添付
(リード線長さ500mm)



注) 配線仕様Lの場合は無記号となります。



注意

- 正圧供給ポートは0~0.2MPaの圧力範囲でご使用ください。真空圧は供給しないでください。
- 真空供給ポートは-100~0kPaの圧力範囲でご使用ください。正圧は供給しないでください。

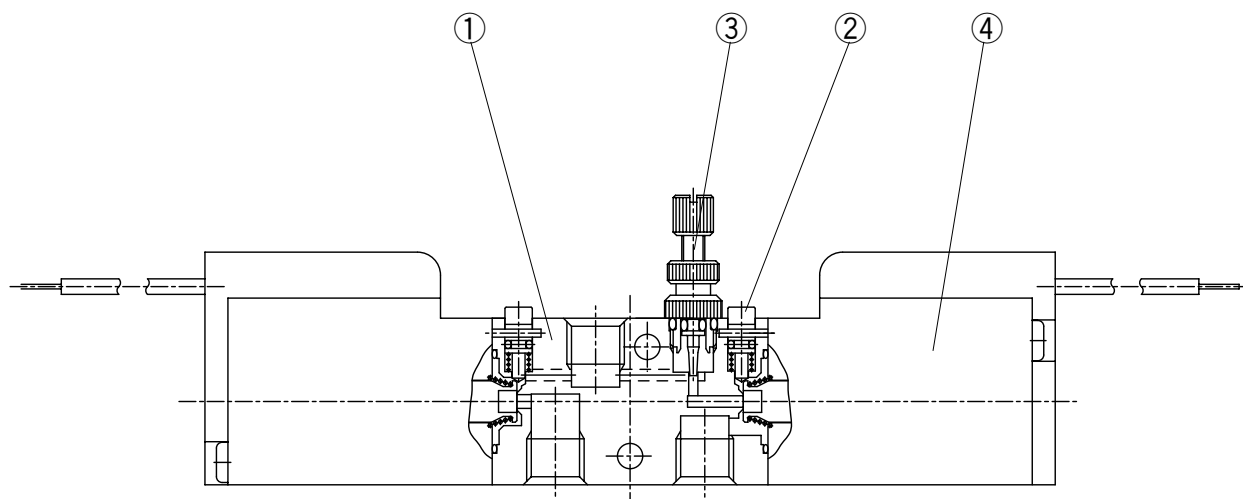
オプションパーツ

●リード線付コネクタ

リード線長さ	部品形番
500mm	PC2-D24-CL5 (標準)
1000mm	PC2-D24-CL10
2000mm	PC2-D24-CL20
3000mm	PC2-D24-CL30

構造

VA01RDP33



主要部品

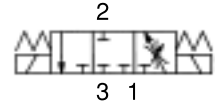
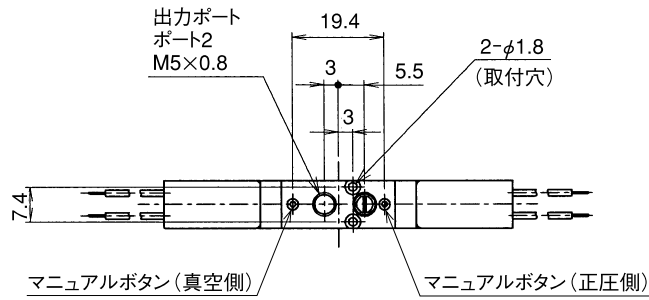
部番	部品名称	材質
①	ボディ	アルミニウム合金
②	マニュアルロッド	合成樹脂
③	絞り弁Ass'y	—
④	ソレノイドAss'y	—

真空用3ポート3位置直動形電磁弁

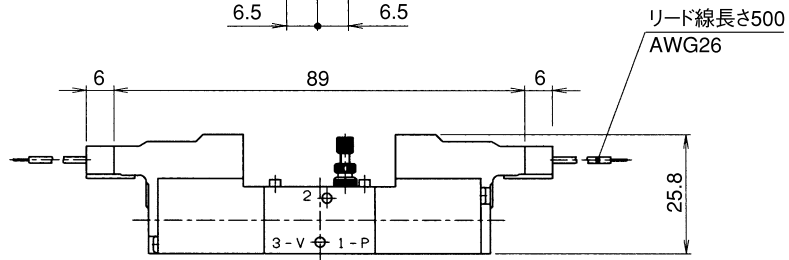
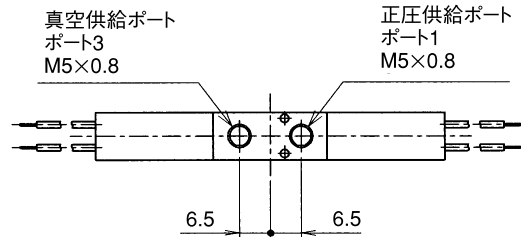
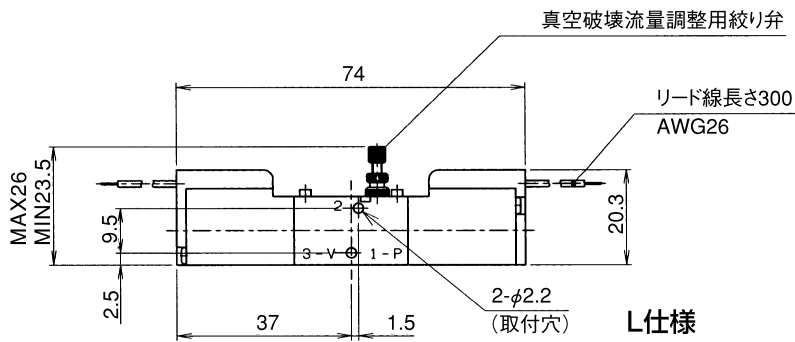
形状寸法

● VA01RDP33

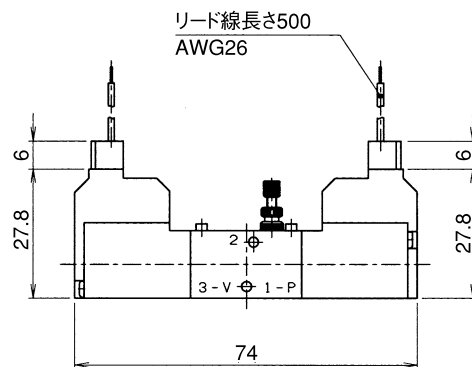
(単位:mm)



- 1: 正圧供給ポート
- 2: 出力ポート
- 3: 真空供給ポート



P仕様



U仕様

個別配線形マニホールド

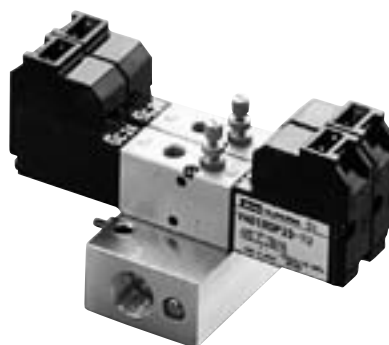
MFU□-V01

一体形



MFU□-V01R3CC 共通1
共通3

MFU□-V01R3CI 共通1
個別3



マニホールド仕様

マニホールド形式		MFU□-V01R3CC-M5	MFU□-V01R3CI-M5
		共通1(正圧)、共通3(真空)	共通1(正圧)、個別3(真空)
ポートサイズ	ポート1	Rc1/8	
	ポート2	M5	
	ポート3	Rc1/8	M5
連数		2~10	
搭載電磁弁		VA01RDP33	
ブラックプレート		V33-BP	

表示方法

マニホールド

MFU 5 - V01R3 CC V - M5

① 連数

2	2連
⋮	⋮
10	10連

④ ポート2サイズ

M5	M5×0.8
----	--------

② マニホールド仕様

CC: 共通1(正圧)、共通3(真空)

CI: 共通1(正圧)、個別3(真空)

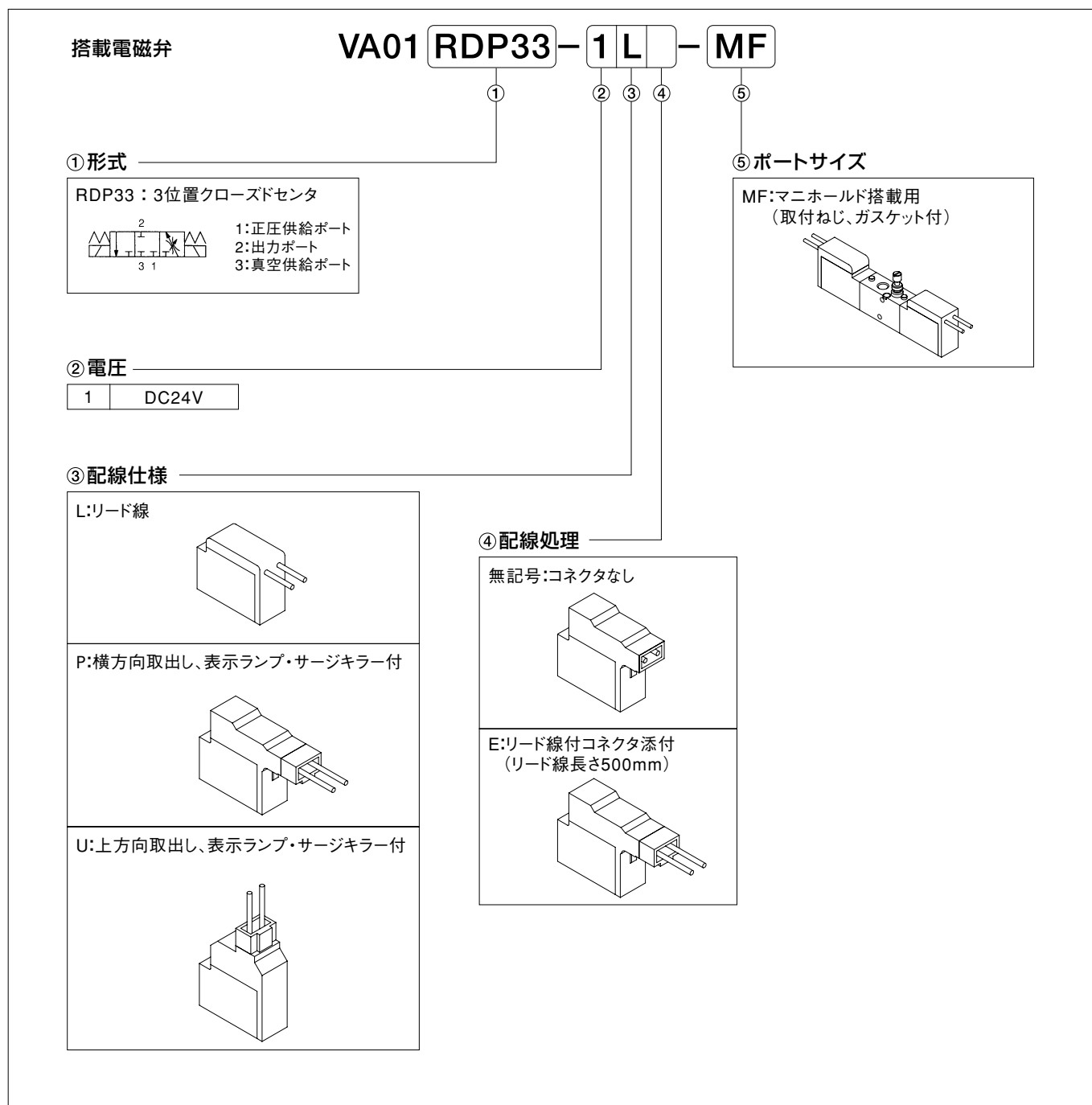
③ 真空流量調整用絞り弁

無記号: なし

V: 真空流量調整用絞り弁
(CC仕様の場合のみ)

注) 真空流量調整用絞り弁付はオーダーメイドです。

表示方法



オプションパーツ

●リード線付コネクタ

リード線長さ	部品形番
500mm	PC2-D24-CL5 (標準)
1000mm	PC2-D24-CL10
2000mm	PC2-D24-CL20
3000mm	PC2-D24-CL30

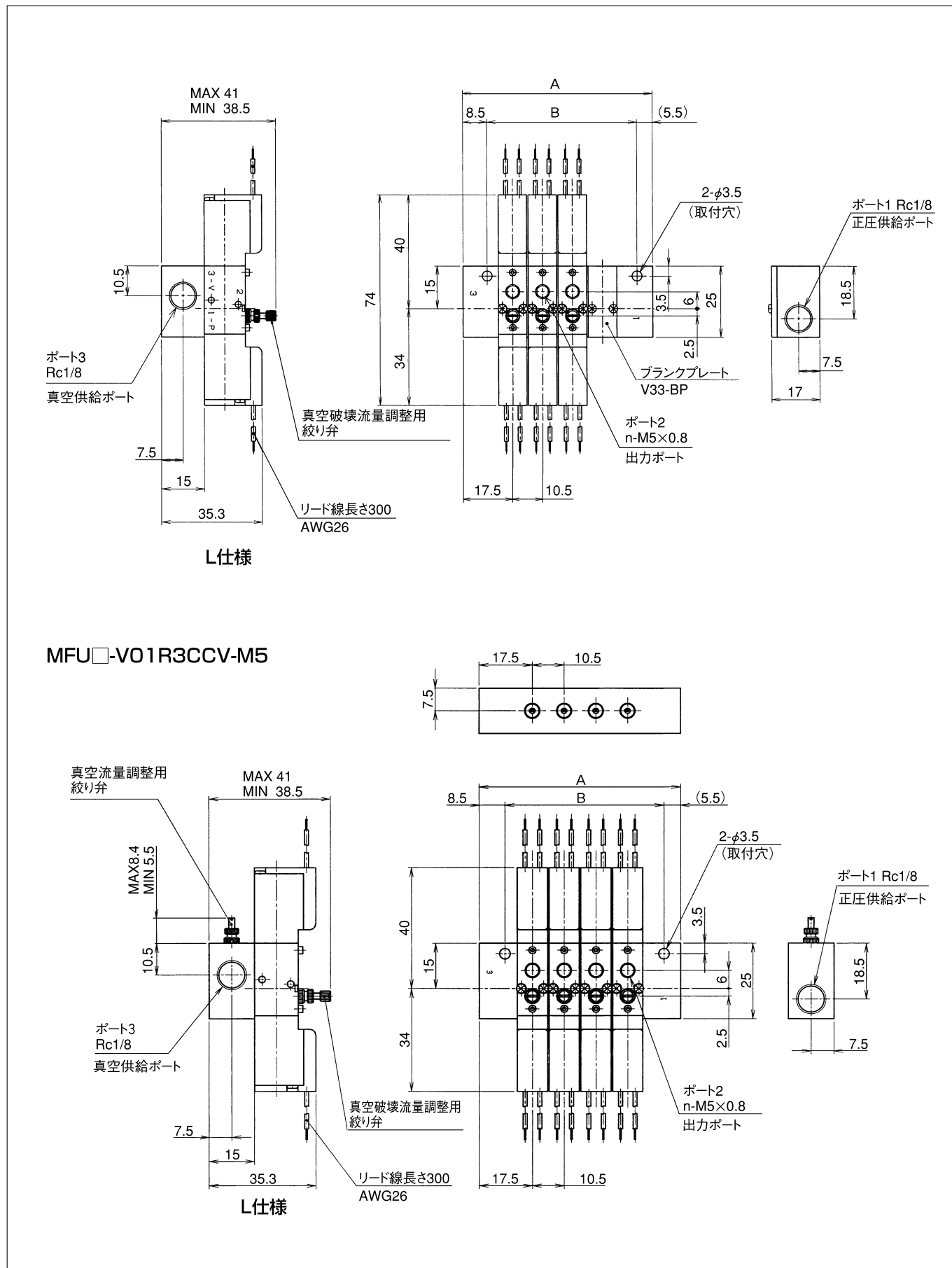
部品名称	部品番号
ブラックプレート (ガスケット、取付けねじ付)	V33-BP
ガスケットセット (取付けねじ付)	V33-SG

個別配線形マニホールド

形状寸法

● MFU□-V01R3CC-M5

(単位:mm)

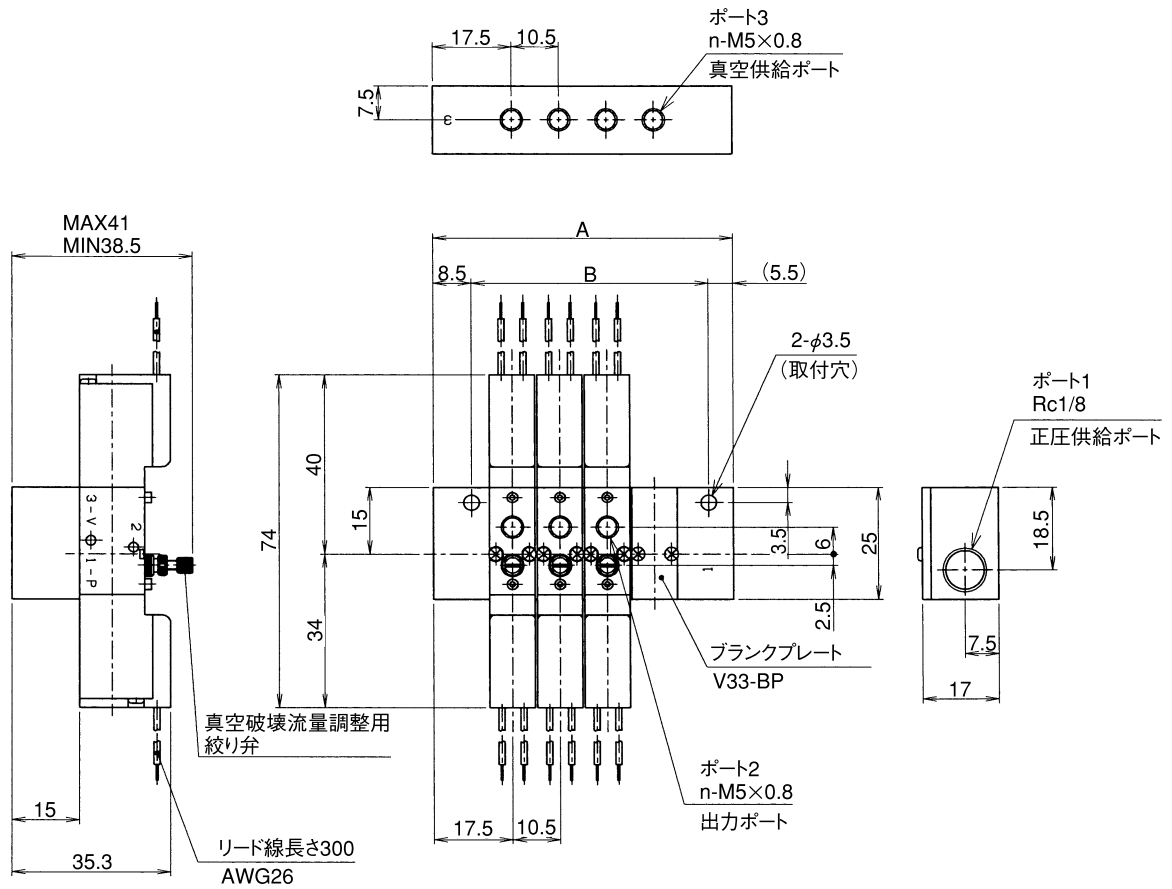


個別配線形マニホールド

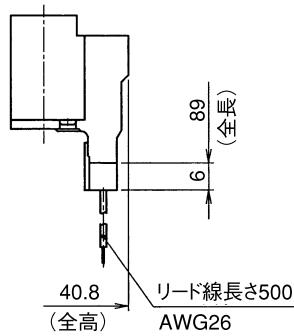
形状寸法

● MFU□-V01R3CI-M5

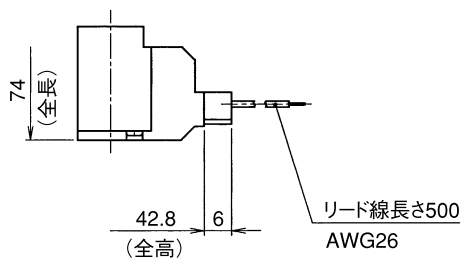
(単位:mm)



L仕様



P仕様



U仕様

n(連数)	A	B
—	—	—
2	42.5	28.5
3	53	39
4	63.5	49.5
5	74	60
6	84.5	70.5
7	95	81
8	105.5	91.5
9	116	102
10	126.5	112.5

微小ワークの吸着搬送に最適!



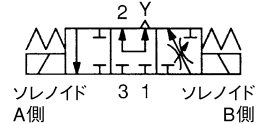
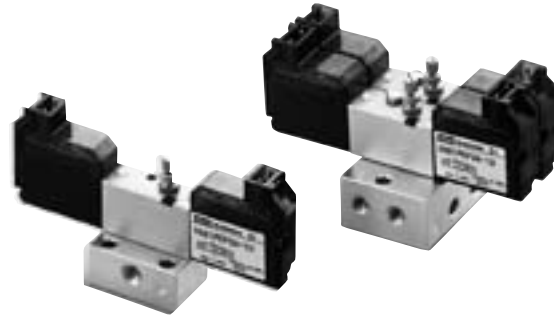
真空用小形4ポート3位置直動形電磁弁



VA01PEP34A

低消費電力

1W(保持)/2W(起動)



- 1: 正圧供給ポート
- 2: 出力ポート
- 3: 真空供給ポート
- Y: 大気開放口

コンパクト・軽量

ボディ幅10mm、質量56g

真空と真空破壊制御が1台で

真空制御用と真空破壊(正圧:max.0.5MPa)制御用のバルブを一体化

高速応答

ON/OFF時の応答時間5msと高速安定作動

真空破壊流量調整用絞り弁付

真空破壊の流路にニードル弁を設け、吸着ワークに合わせて真空破壊用空気流量の調整が可能

大気開放機構付

真空吸着の状態から真空破壊を行う場合に、真空吸着側の圧力を一旦大気開放し、その後破壊用空気を供給する機構で、微小ワークの脱着を高速で安定して行う上で抜群の効果を発揮

さらに、塵埃吸入防止用のフィルタ(オプション)も用意

マニホールド化が可能

真空ポート共通または個別のマニホールドを用意、10連までマニホールド化が可能

微小ワークの真空吸着でお困りのお客様へ

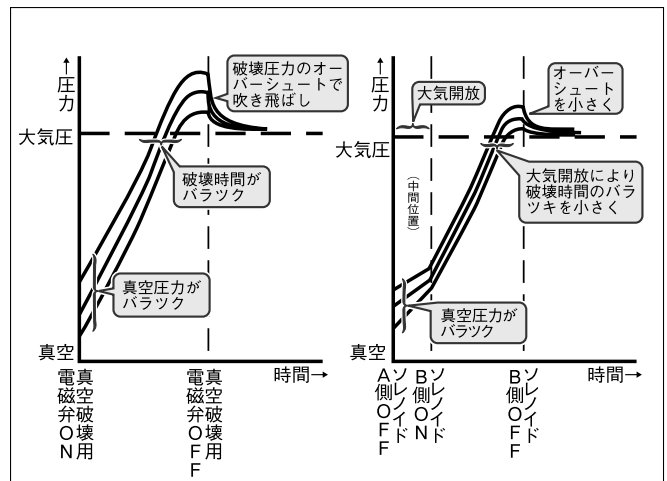
- ワーク離脱時に破壊用空気ですべての部品が吹き飛ばしてしまい、お困りではありませんか?
- ワークを外すタイミングのバラツキがあってお困りではありませんか?
- ワーク離脱後の再吸着現象でお困りではありませんか?
- 大気開放回路を設けるため、2個の電磁弁を使用していないませんか?



VA01PEP34Aをご使用ください。

上記のような不具合を解消します。

■大気開放なしの場合 ■VA01PEP34A(大気開放機構付)の場合



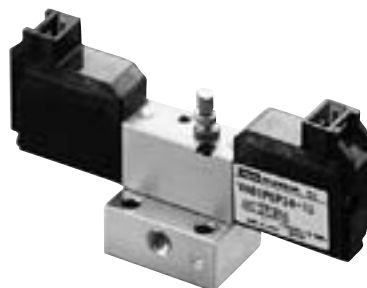
真空用4ポート3位置直動形電磁弁



VA01PEP34A

ポペットシール/サブベース配管形

VA01PEP34A^{3位置}
大気解放機構付



仕様

形 式 番 号	単 位	VA01PEP34A	
使 用 流 体		無給油空気及び真空	
ポ ー ト サ イ ズ		M5	
		真空側	正圧側
音速コンダクタンス (C)	dm ³ /(sbar)	0.2	0.06
有効断面積 (参考)	mm ²	1.0	0.3
Cv値 (参考)		0.054	0.016
使用圧力範囲	真 空	kPa	-100 ~ -30
	真空破壊	MPa	0.05~0.5
周 囲 温 度 注)	°C	-10~50	
応 答 時 間	ms	ON :5以下 OFF :5以下	
耐 衝 撃 / 耐 振 動	m/s ²	150/50	
質 量	g	56	

注) 真空破壊で圧縮空気を供給し5°C以下で使用する場合は、結露や凍結を防止するためエアドライヤを通したドライエアをご使用ください。

電気仕様

形 式 番 号	単 位	VA01PEP34A
定 格 電 圧	V	DC24
許 容 電 圧 変 動	%	±10
消 費 電 力	W	1 (保持)、2 始動)
耐 熱 ク ラ ス		B種
配 線 方 法		リード線付コネクタ (Uタイプ)
サ ー ジ キ ラ ー		バリスタ
表 示 ラ ン プ		LED

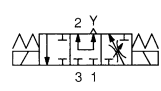
表示方法

VA01 PEP34A - 1 U - M5 -

①
②
③
④
⑤
⑥

① 形式

PEP34A : 3位置大気解放機構付



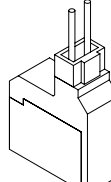
1: 正圧供給ポート
2: 出力ポート
3: 真空供給ポート
Y: 大気開放口

② 電圧

1	DC24V
---	-------

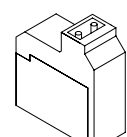
③ 配線仕様

U : 上方向取出し、表示ランプ・サージキラー付

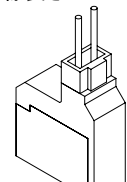


④ 配線処理

無記号: コネクタなし

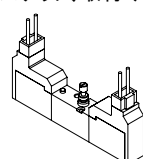


E: リード線付コネクタ添付 (リード線長さ500mm)

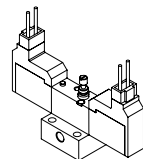


⑤ ポートサイズ

無記号: ベースなし (ガスケット、取付けねじ付)

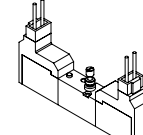


M5 : M5 × 0.8

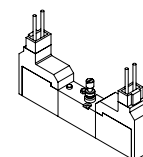


⑥ オプション

無記号: フィルタなし



F: 大気開放口にフィルタ付



⚠ 注意

- 正圧供給ポートは0.05~0.5MPa の圧力範囲でご使用ください。真空圧は供給しないでください。
- 真空供給ポートは-100~-30kPa の圧力範囲でご使用ください。正圧は供給しないでください。

オプションパーツ

●リード線付コネクタ

リード線長さ	部品形番
500mm	PC2-D24-CL5 (標準)
1000mm	PC2-D24-CL10
2000mm	PC2-D24-CL20
3000mm	PC2-D24-CL30

●サブベース

V34-SB-M5

●ガスケットセット

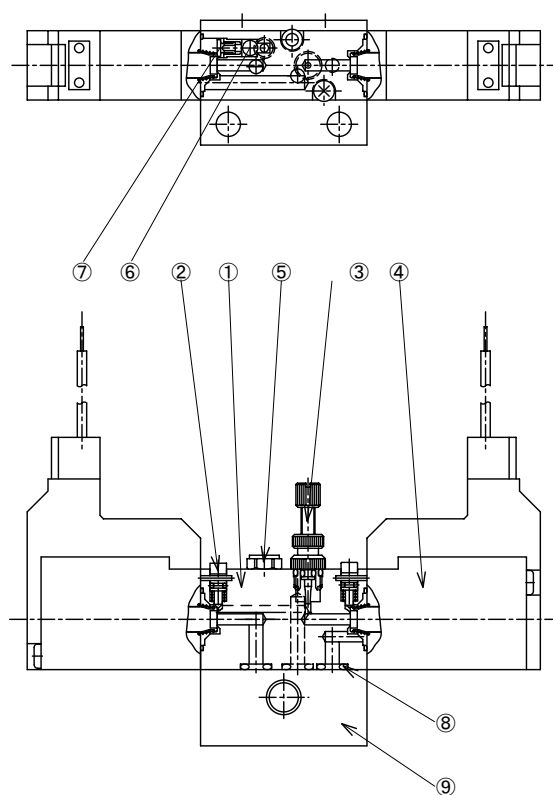
V34-SG

●大気開放口フィルタセット

V34-F

構造

VA01PEP34A



主要部品

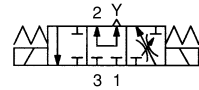
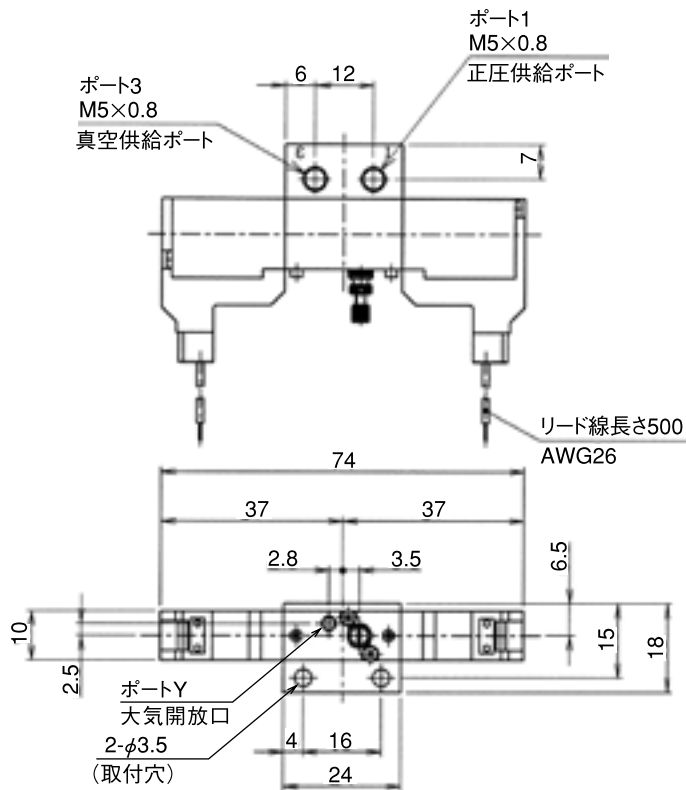
部番	部品名称	材質
①	ボディ	合成樹脂
②	マニュアルロッド	合成樹脂
③	絞り弁Ass'y	—
④	ソレノイドAss'y	—
⑤	フィルタAss'y	—
⑥	チェック弁Ass'y	—
⑦	ロッド	合成樹脂
⑧	Oリング	ニトリルゴム
⑨	サブベース	アルミニウム合金

真空用4ポート3位置直動形電磁弁

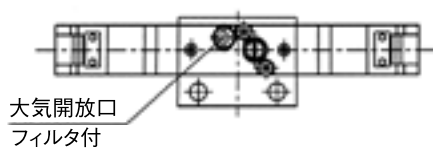
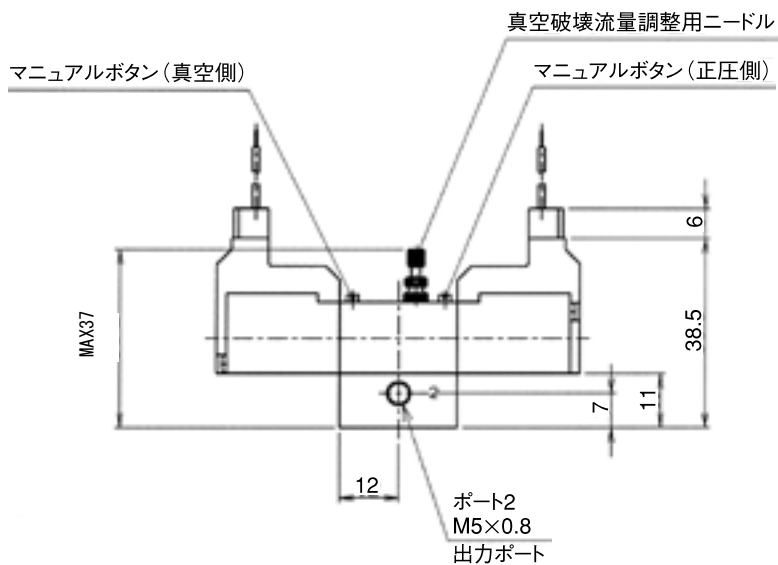
形状寸法

●VA01PEP34A

(単位:mm)



- 1: 正圧供給ポート
- 2: 出力ポート
- 3: 真空供給ポート
- Y: 大気開放口



ポートY大気開放口 フィルタV34-F付 (オプション)

個別配線形マニホールド

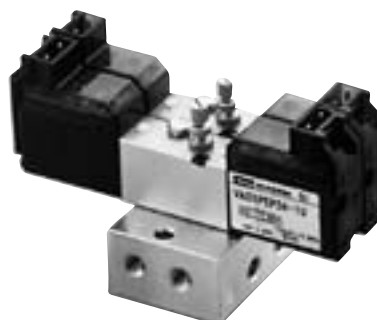
MFS□-V01

一体形



MFS□-V01P4CC 共通1
共通3

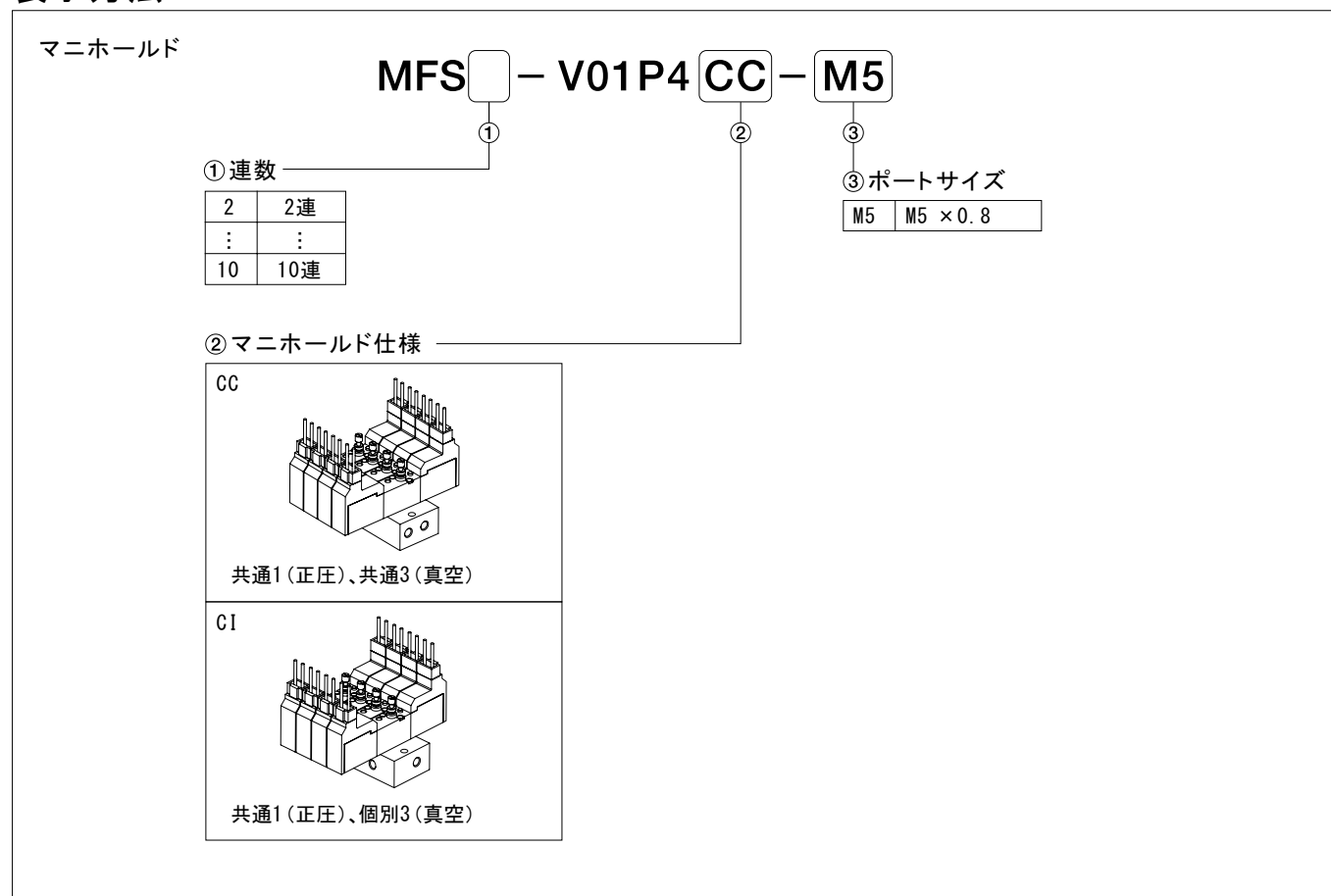
MFS□-V01P4CI 共通1
個別3



マニホールド仕様

マニホールド形式		MFS□-V01P4CC-M5 共通1(正圧)、共通3(真空)	MFS□-V01P4CI-M5 共通1(正圧)、個別3(真空)
ポートサイズ	ポート1	M5	
	ポート2	M5	
	ポート3	M5	
連数	2~10		
搭載電磁弁	VA01PEP34A		
ブラックプレート	V34-BP		

表示方法



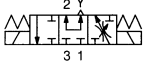
個別配線形マニホールド

表示方法

搭載電磁弁 **VA01 PEP34A - 1 U - - -**

① 形式

PEP34A : 3位置大気解放機構付



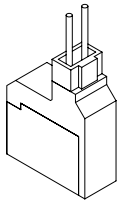
1: 正圧供給ポート
2: 出力ポート
3: 真空供給ポート
Y: 大気開放口

② 電圧

1	DC24V
---	-------

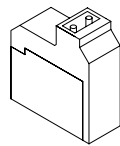
③ 配線仕様

U: 上方向取出し、ランプ・サージキラー付

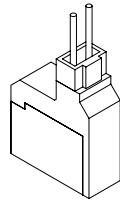


④ 配線処理

無記号: コネクタなし

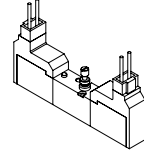


E: リード線付コネクタ添付 (リード線長さ500mm)



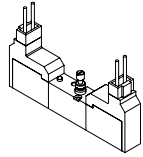
⑤ ポートサイズ

無記号: ベースなし (ガスケット、取付けねじ付)

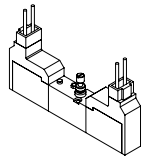


⑥ オプション

無記号: フィルタなし



F: 大気開放口にフィルタ付



オプションパーツ

●リード線付コネクタ

リード線長さ	部品形番
500mm	PC2-D24-CL5 (標準)
1000mm	PC2-D24-CL10
2000mm	PC2-D24-CL20
3000mm	PC2-D24-CL30

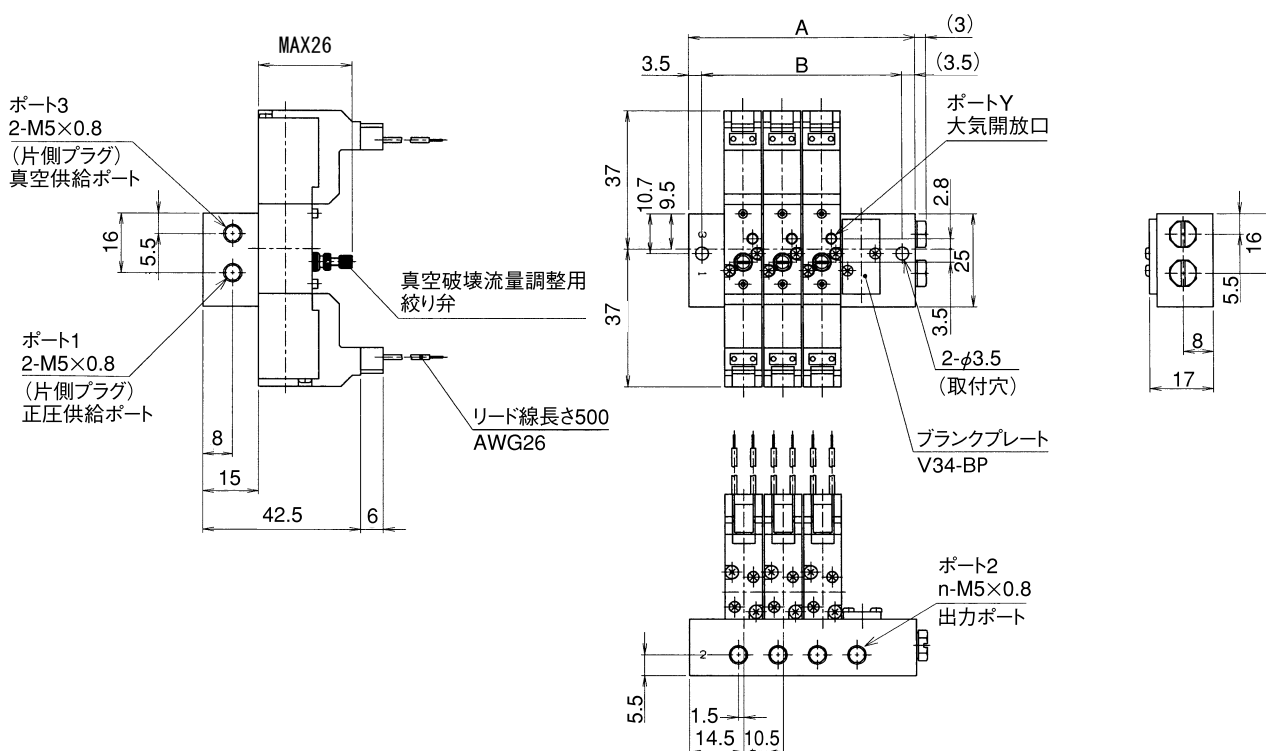
部品名称	部品番号
ブラנקプレート (ガスケット、取付けねじ付)	V34-BP
ガスケットセット (取付けねじ付)	V34-SG

個別配線形マニホールド

形状寸法

● MFS □-V01P4CC-M5

(単位:mm)



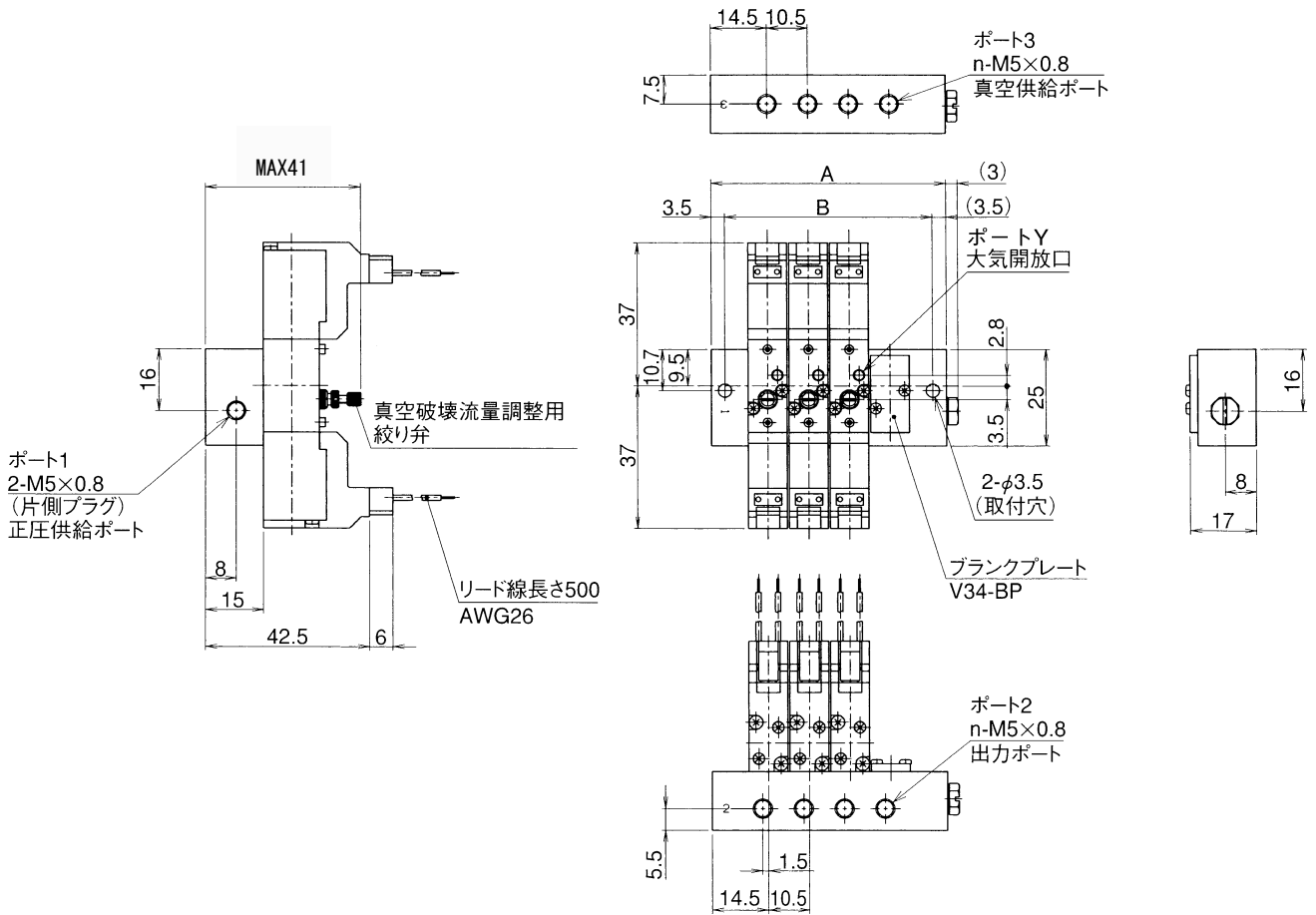
n	A	B
2	39.5	32.5
3	50	43
4	60.5	53.5
5	71	64
6	81.5	74.5
7	92	85
8	102.5	95.5
9	113	106
10	123.5	116.5

個別配線形マニホールド

形状寸法

● MFS □-V01P4CI-M5

(単位:mm)

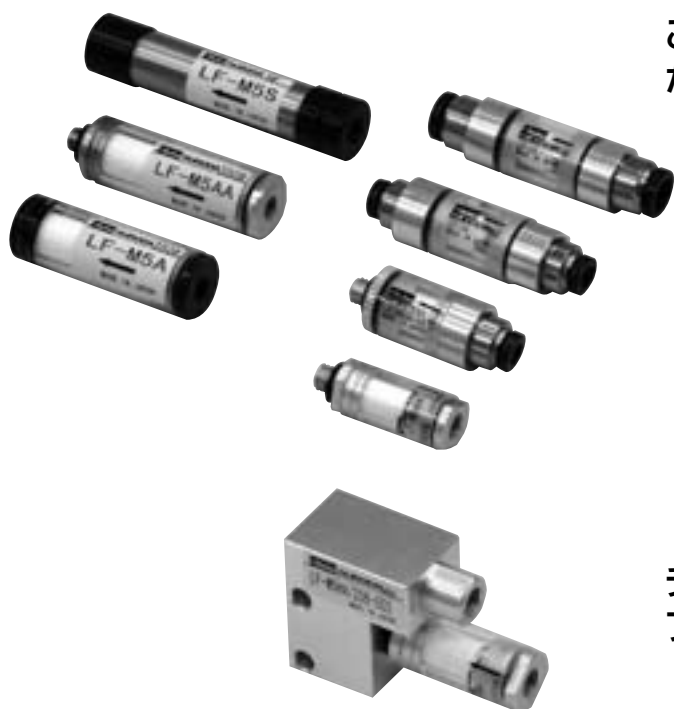


n	A	B
2	39.5	32.5
3	50	43
4	60.5	53.5
5	71	64
6	81.5	74.5
7	92	85
8	102.5	95.5
9	113	106
10	123.5	116.5

圧力損失が少なく優れた通気性能を誇るインラインフィルタ

真空用インラインフィルタ

LFシリーズ



ご使用環境に応じてセレクト可能な豊富なバリエーション

■ロングタイプ

ロングエレメント採用、捕獲異物が多い環境に対応
(LF-M5A/LF-M5AA)

有機溶剤のある雰囲気に対応するステンレスチューブタイプ (LF-M5S)

■ショートタイプ **NEW**

コンパクト・軽量、稼動部などの狭スペースに設置可能
(LF-M5HA/LF-M5AA-C4)

■インラインタイプ **NEW**

両側インスタント継手付き、交換作業が簡単
(LF-C4/LF-C6)

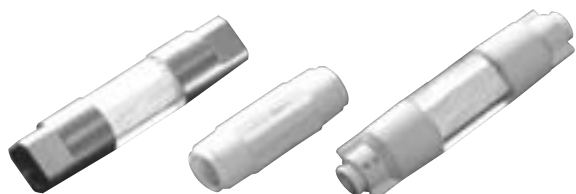
チェック弁内蔵逆流防止機能付き
フィルタ「ノンダストラインフィルタ」

真空吸入時に取り入れた異物の逆流を防ぎワークの再汚染を防止

ドライエア/窒素 (N₂) に対応、高ろ過精度0.01 μm

ブロー用ファインインラインフィルタ

LFMシリーズ



高ろ過精度0.01 μm

中空糸膜エレメントを採用し優れた異物捕獲能力を発揮

ワーク付近に設置可能なインラインタイプ

クリーニングブロー、除電器へのクリーンエア供給に対応

ドライエア/窒素 (N₂) に対応

低圧力損失で大流量を確保

インラインフィルタ LFシリーズ

ロングタイプ

LF-M5A

LF-M5AA

LF-M5S (ステンレスチューブ)

ショートタイプ

LF-M5HA **NEW**

LF-M5AA-C4

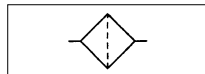
インラインタイプ

LF-C4 **NEW**

LF-C6 **NEW**



JIS記号



仕様

形式番号	単位	LF-M5A, LF-M5S		LF-M5AA	
使用流体		真空及び無給油空気 ^{注)}			
ポートサイズ	IN	M5	めねじ	M5	めねじ
	OUT	M5	めねじ	M5	おねじ
使用圧力範囲	kPa	-100~0			
耐圧	MPa	0.6			
周囲温度	°C	-5~60 ^{注)}			
平均孔径	μm	60 / 40			
質量	g	M5A:9	M5S:12	9	

形式番号	単位	LF-M5HA	LF-M5AA-C4	LF-C4	LF-C6
使用流体		無給油空気 ^{注)}			
ポートサイズ	IN	M5	めねじ	φ4	インスタント継手
	OUT	M5	おねじ	φ4	インスタント継手
使用圧力範囲	kPa	-100~0			
耐圧	MPa	0.6			
周囲温度	°C	-5~60 ^{注)}			
平均孔径	μm	60			
質量	g	9			

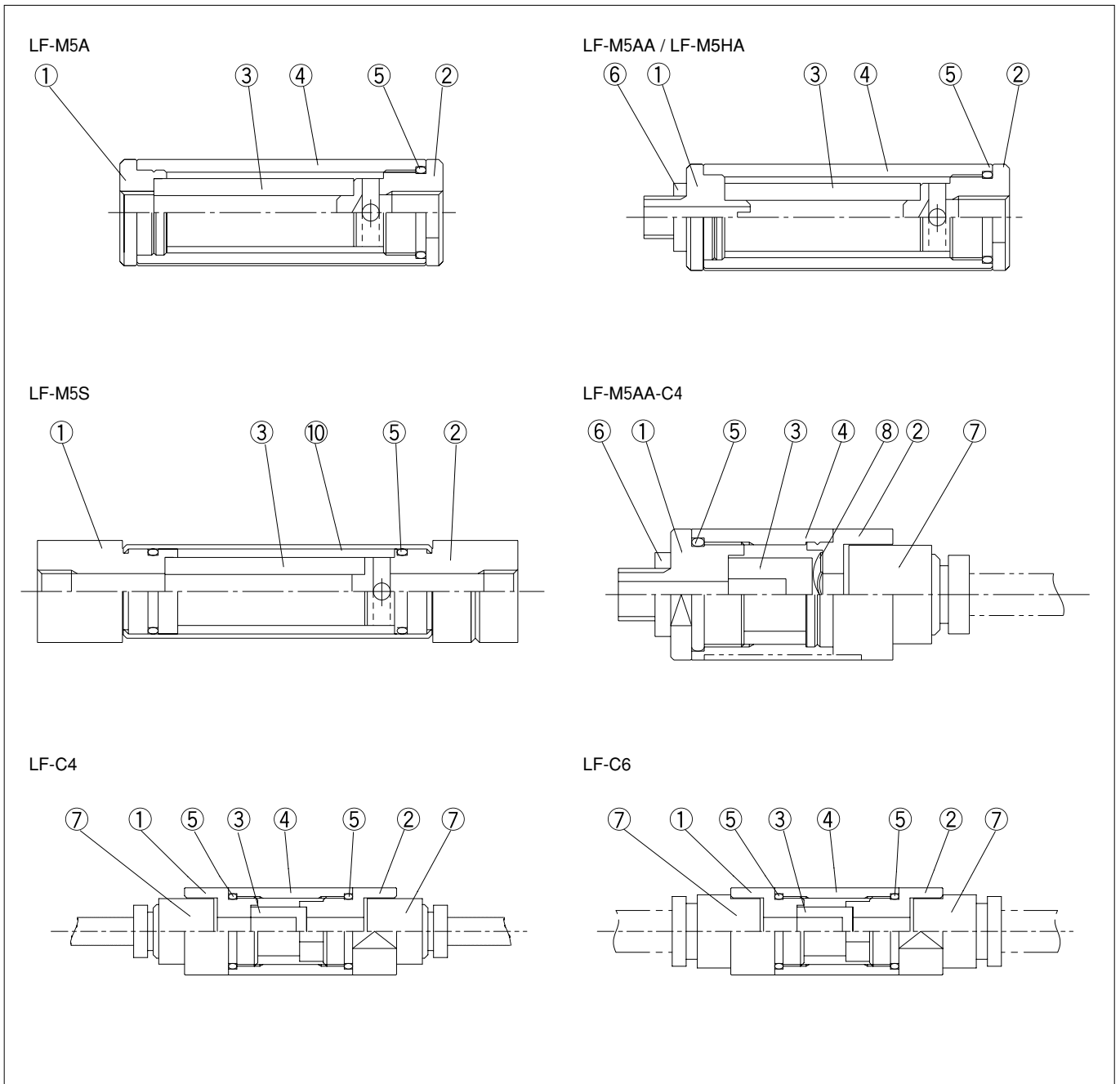
注) 5°C以下の低温で使用する場合は、結露や凍結を防止するため、供給空気としてエアドライヤを通したドライエアをご使用ください。

⚠ 注意

チューブ材質が合成樹脂タイプのインラインフィルタ (LF-M5A) は、有機溶剤のある雰囲気では使用できません。その場合は、ステンレスタイプ (LF-M5S) をご使用ください。

インラインフィルタ/LFシリーズ

構造



主要部品

部番	部品名称	材 質
①	本体 A	アルミニウム合金
②	本体 B	アルミニウム合金
③	エレメント	PVF
④	ケース	合成樹脂
⑤	Oリング	ニトリルゴム
⑥	ガスケット	合成樹脂
⑦	φ4用インスタント継手	—
⑧	波ワッシャ	ばね鋼
⑨	ブロンズエレメント	ブロンズ
⑩	ケース	ステンレス

スペアパーツ

部品名称	エレメント平均孔径	部品番号
LF-M5A/LF-M5AA用	60 μm	LF-M5-E-60
	40 μm	LF-M5-E-40
LF-M5HA用	60 μm	LF-H-E-60
LF-M5AA-C4用		LF-C-E-60
LF-C4/C6用		

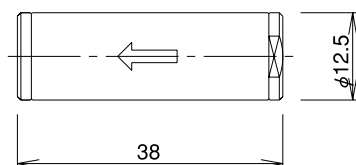
※LF-M5Sはエレメント交換不可

インラインフィルタ/LFシリーズ

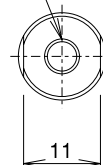
形状寸法

(単位:mm)

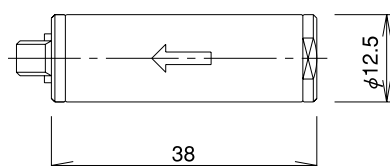
LF-M5A



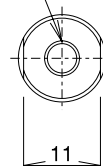
2-M5×0.8



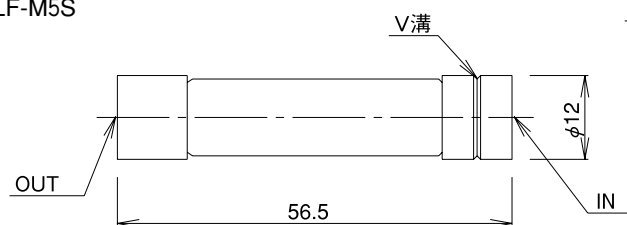
LF-M5AA



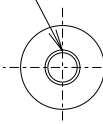
2-M5×0.8



LF-M5S



2-M5×0.8

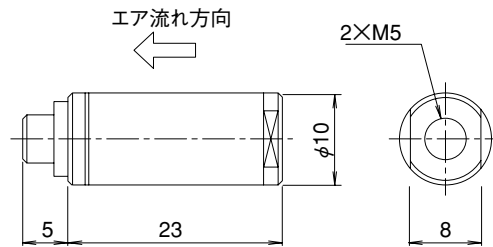


インラインフィルタ/LFシリーズ

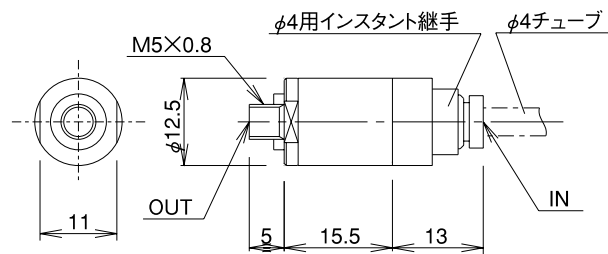
形状寸法図

(単位:mm)

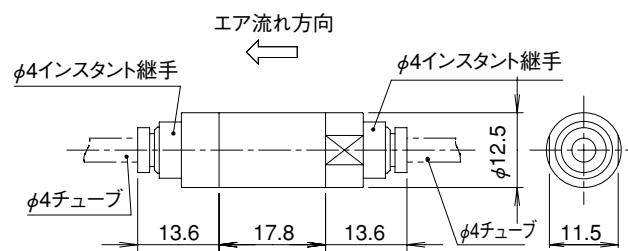
LF-M5HA



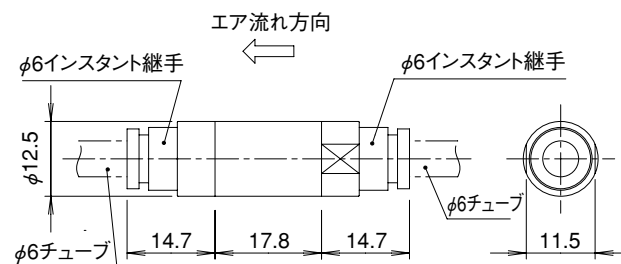
LF-M5AA-C4



LF-C4



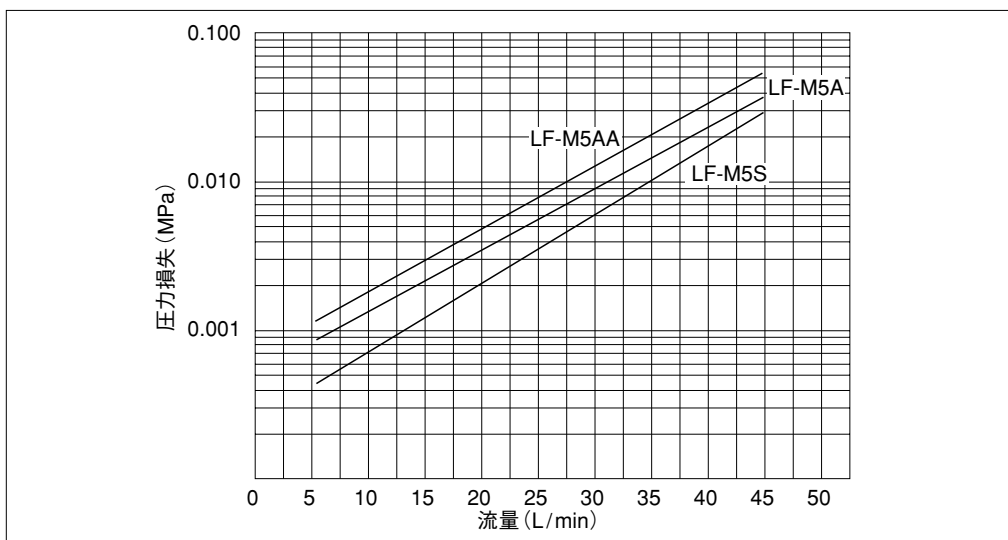
LF-C6



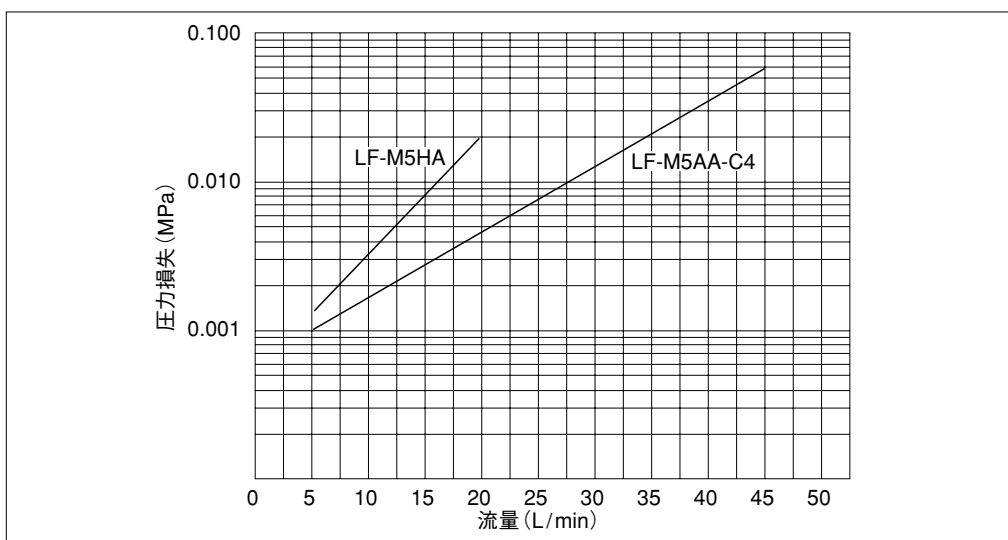
インラインフィルタ/LFシリーズ

流量特性

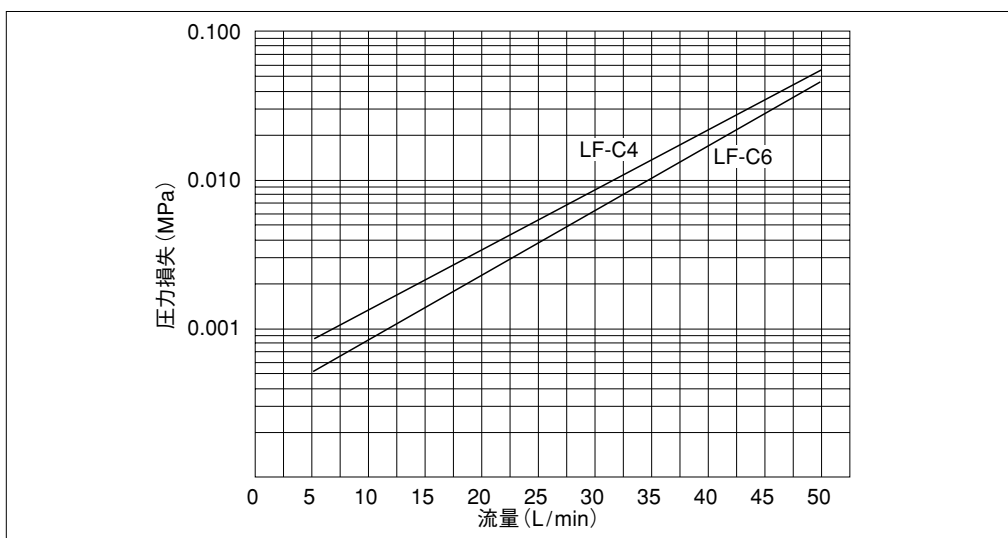
ロングタイプ



ショートタイプ



インラインタイプ



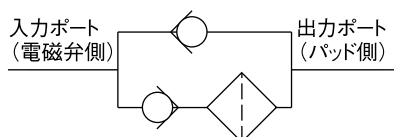
真空用インラインフィルタ (オーダメイド) ノンダストフィルタ



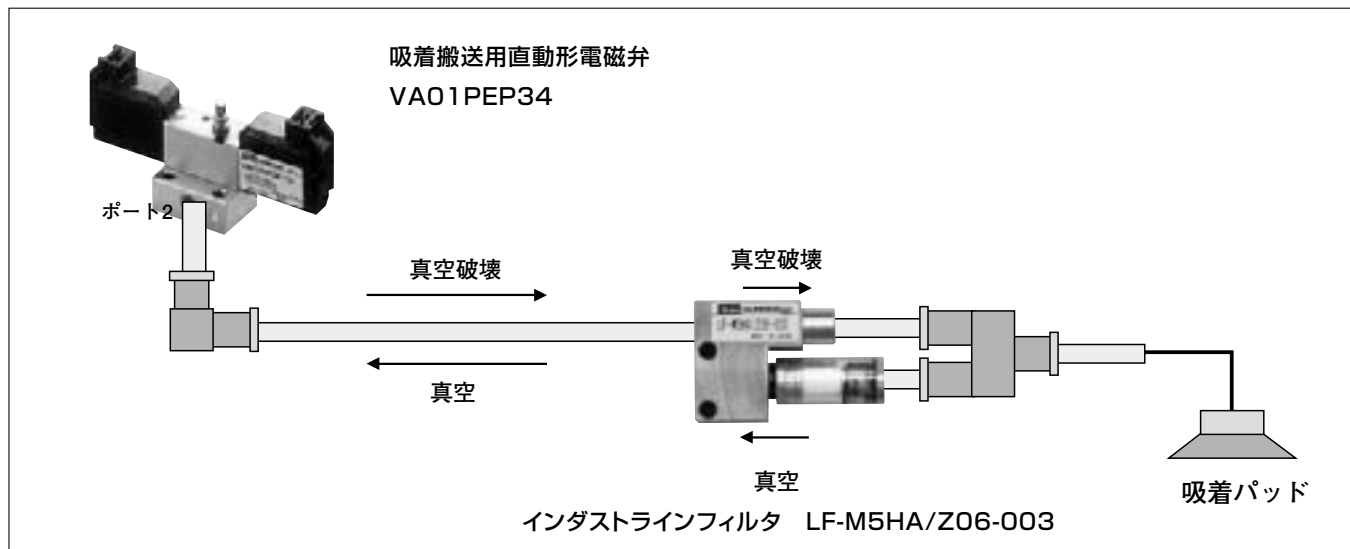
- チェック弁を内蔵
- 真空吸引時に取り入れた異物の逆流を防ぎワークの再汚染を防止
- 用途に応じて、フィルタユニット選択可能 (LF-M5シリーズ)



回路図



使用事例



仕様

形式番号	単位	LF-M5HA/Z06-003	LF-M5AA-C4/Z06-003
使用流体		真空及び無給油空気	
ポートサイズ	入力ポート	M5	
	出力ポート(パッド側)	M5	φ4インスタント継手
使用圧力範囲	kPa	-100~-5, 5~800 (0.8MPa)	
周囲温度	℃	-5~60 ^{注)}	
平均孔径	μm	60	
質量	g		

注) 5℃以下の低温で使用する場合は、結露や凍結を防止するため、供給空気としてエアドライヤを通したドライエアをご使用ください。

表示方法

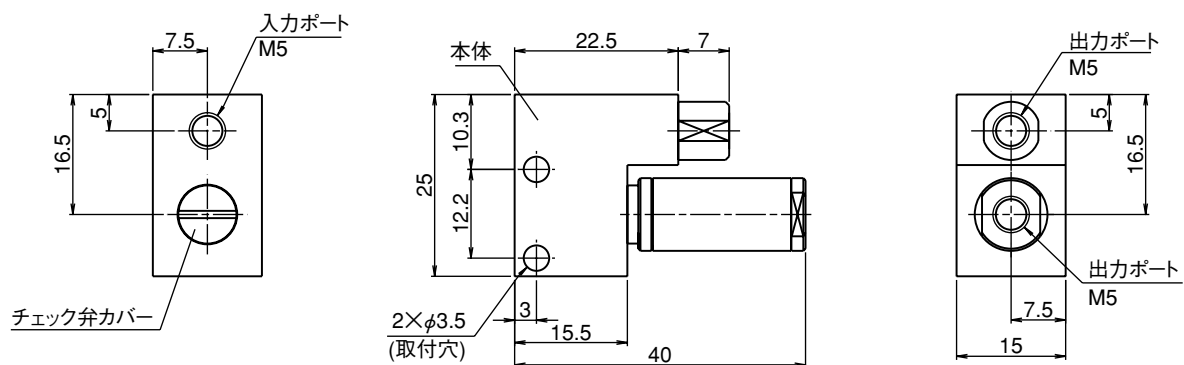
LF-M5 HA / Z06-003

フィルタユニット

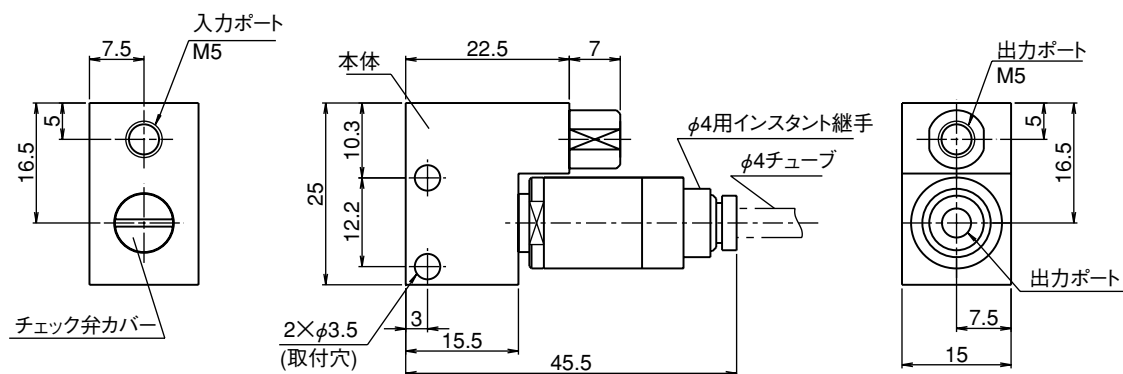
インラインフィルタ形式	出力ポート
HA : LF-M5HA	M5めねじ
AA-C4 : LF-M5AA-C4	φ4インスタント継手

形状寸法

LF-M5HA/Z06-003



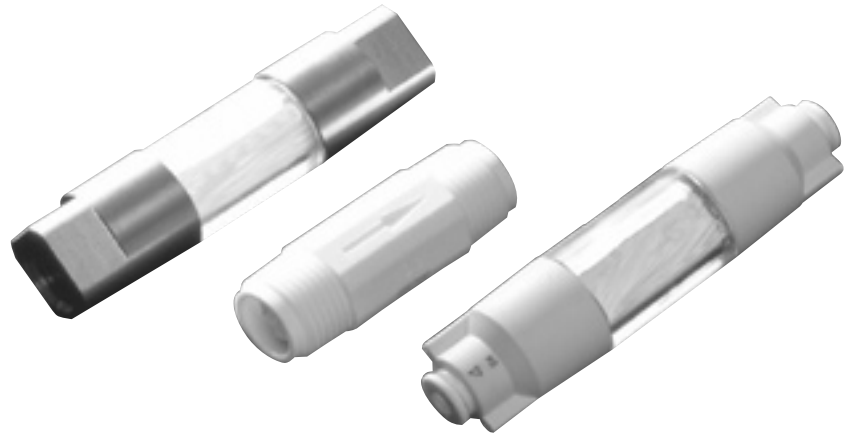
LF-M5AA-C4/Z06-003



ファインインラインフィルタ LFMシリーズ



- 中空糸膜エレメントを採用し、優れた異物捕獲能力を発揮
- 高ろ過精度0.01 μm
- 膜面積が従来エレメントより大きく、ロングライフを実現
- 低圧力損失で大流量を確保
- ドライエア/N₂ (窒素) に対応



表示方法

LFM - C4

①管接続口径

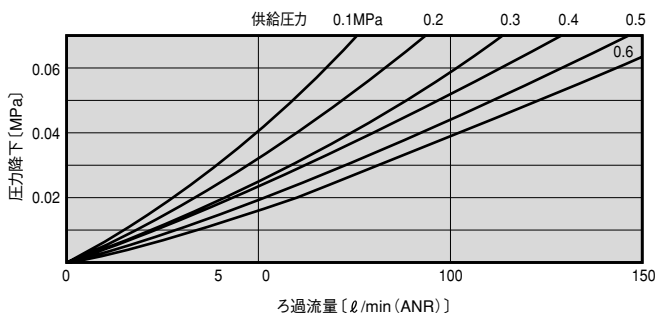
C4	インスタント継手φ4	Rc 1/4	Rc 1/4
C6	インスタント継手φ6	R 3/8	R 3/8
C8	インスタント継手φ8		

仕様

形式番号	単位	LFM-C□	LFM-Rc 1/4	LFM-R 3/8
使用流体		無給油空気 ^{注)} 、窒素		
ポートサイズ		φ4、φ6、φ8	Rc 1/4	R 3/8
使用圧力範囲	MPa	0~0.8		
周囲温度	℃	5~50		
ろ過度	μm	0.01		
質量	g	15	9	84

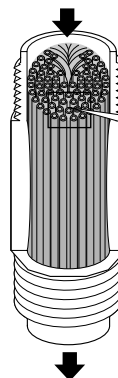
注) 5℃以下の低温で使用する場合は、結露や凍結を防止するため、供給空気はエアドライヤを通したドライエアをご使用ください。

■流量特性

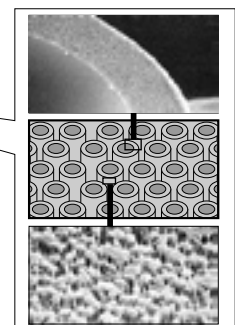


■構造

■フィルタ部構造



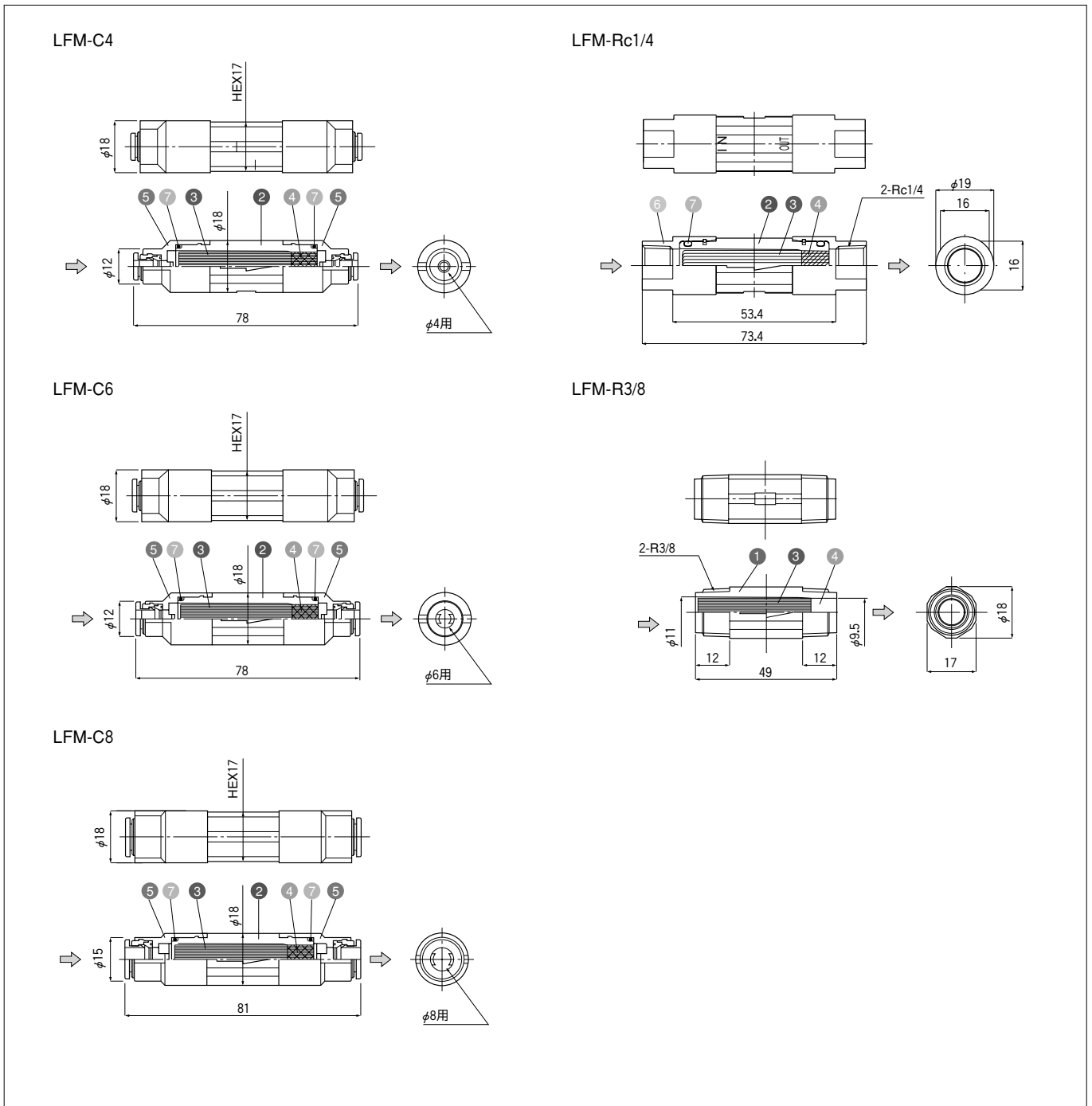
■中空糸膜フィルタ構造・電子顕微鏡写真



ファインインラインフィルタ/LFMシリーズ

構造・形状寸法

(単位：mm)



主要部品

部番	部品名称	材質
①	ケース (白)	合成樹脂 (ガラス繊維入り)
②	ケース (透明)	合成樹脂
③	中空糸膜フィルタ	合成樹脂
④	ポッティング剤	合成樹脂
⑤	継手部 (C4、C6、C8)	合成樹脂+ステンレス
⑥	継手部 (Rc1/4)	ステンレス
⑦	Oリング	ニトリルゴム

⚠ 注意

- ケースの材質は合成樹脂です。樹脂を侵す化学薬品、直射日光、紫外線などにさらすと破裂する恐れがあります。これらを含む流体および雰囲気中では使用できません。
- 圧縮空气中に油分が含まれる場合には、フィルタの早期の目詰まりを防止するため、上流側に必ずオイルミストセパレータなどのフィルタを設置してください。

脈動のないロータリーベーンタイプ ベッカードライ真空ポンプ VT4シリーズ



脈動のないロータリーベーンタイプ

完全ドライ、オイルレス

モーター一体のコンパクトで斬新な設計

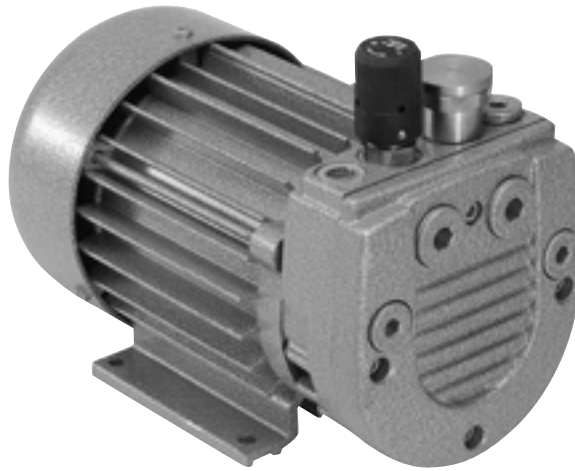
静音、長寿命でメンテナンスフリー

高真空度
到達真空度-85kPa(常用)

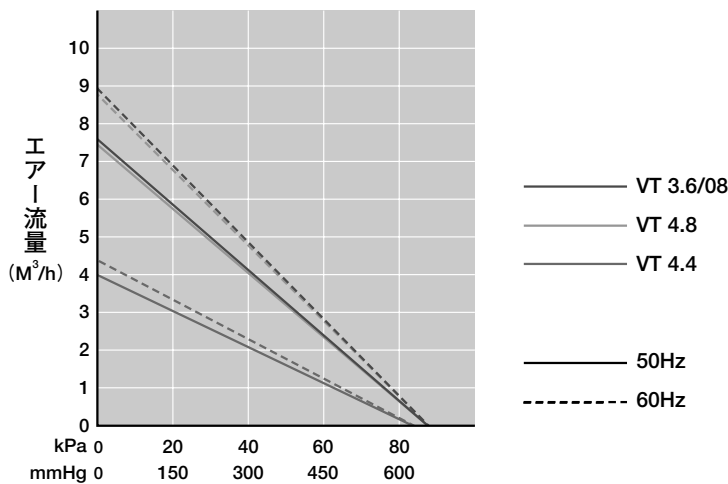
世界各地に広がる販売とアフター
サービスネットワーク

クリーンルームクラス1000対応可能
(外付けフィルター、オプション)

VT4 シリーズ



性能データ



真空度 流量は基準大気圧 (1000mbar, 20°C) における自由空気量で表しています。

付属品

- インレットフィルター内蔵
- バキューム圧力調節弁
- 排気サイレンサー
- 真空計 (オプション)

仕様

項目 型式	排気速度		到達真空度	モーター (3相または単相)		電圧範囲			運転音		寸法	重量	接続口径
	M ³ /H ()はℓ/Min		kPa ()はmmHg	Kw		単相 100V	3相 200/220V		dB (A)		mm L・W・H 長さ・幅・高さ	Kg	インチ
	50Hz	60Hz	50Hz	60Hz	50/60Hz	50Hz	60Hz	50Hz	60Hz				
VT4.4	4.1 (68)	4.7 (78)	85 (637)	0.18	0.22	90~110	175~260	202~300	59	61	222・151・125	7	G ¹ / ₄
VT3.6/08	7.5 (125)	8.7 (145)	85 (637)	0.25	0.3				60	62			

性能向上の為、予告なく仕様を変更することがあります。

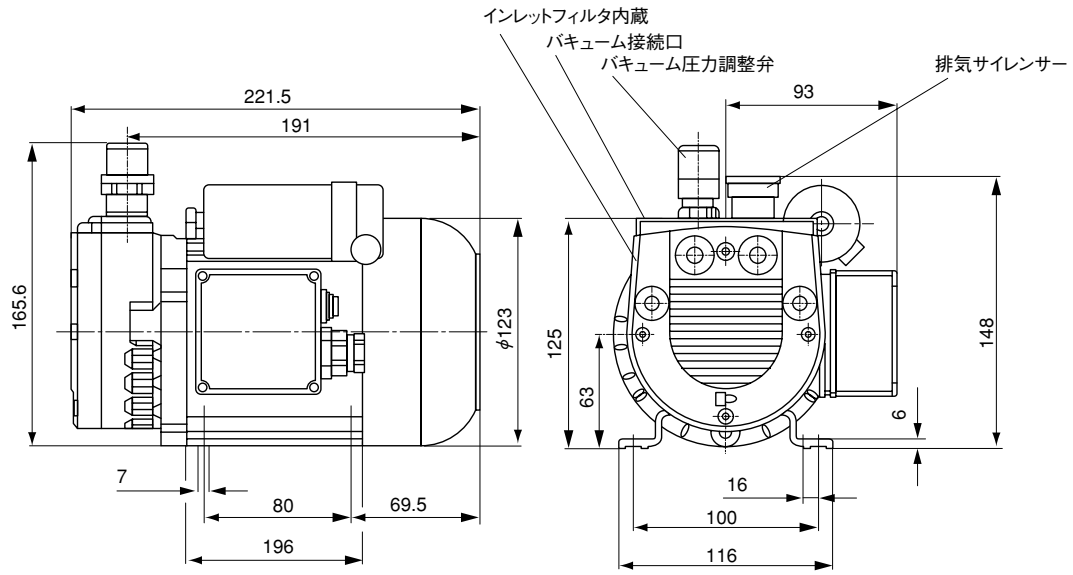
発注方法

VT4.4 単相AC100Vの場合…VT4.4-AC100Vタンソウ
3相AC200/220Vの場合…VT4.4-AC200/220Vタンソウ

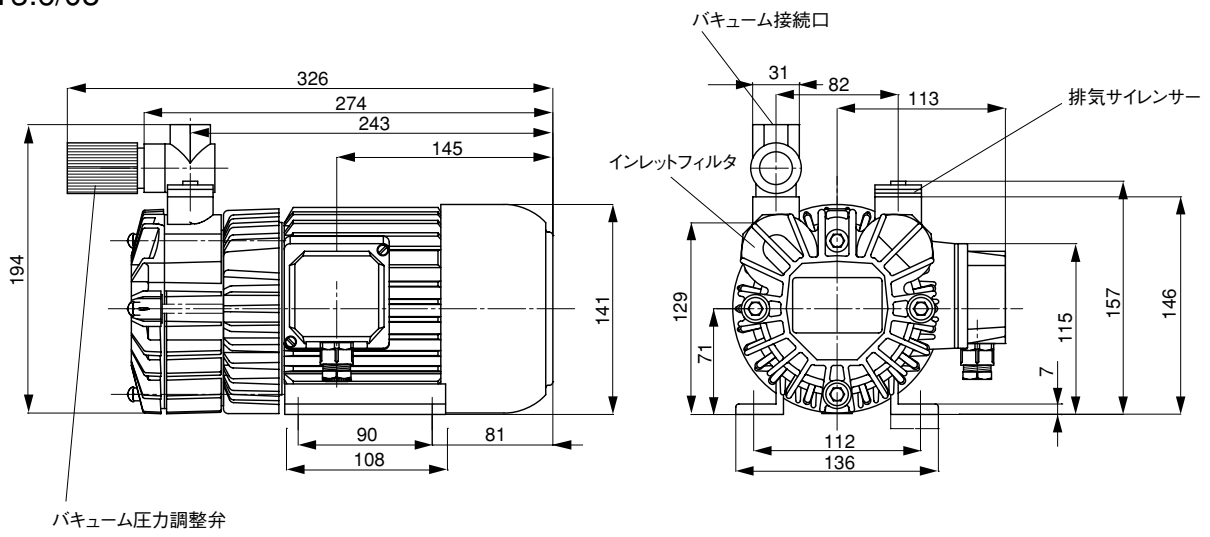
●形状寸法図

(単位:mm)

VT4.4



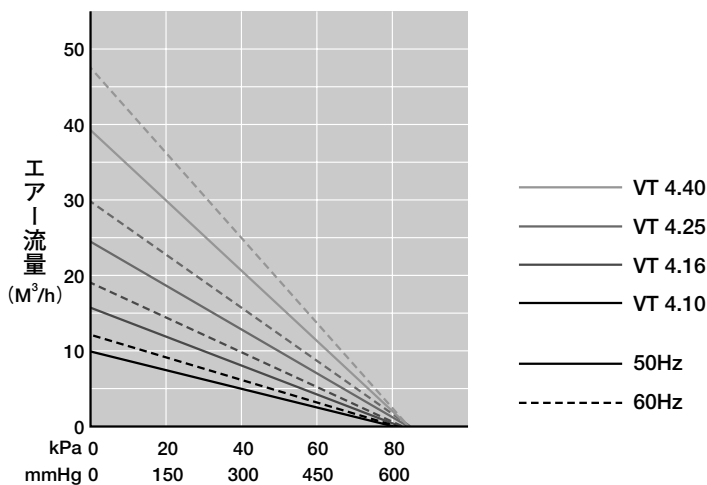
VT3.6/08



VT4 シリーズ



性能データ



真空度 流量は基準大気圧 (1000mbar, 20℃) における自由空気量で表しています。

付属品

- インレットフィルター内臓
- バキューム圧力調節弁
- 排気サイレンサー
- 真空計 (オプション)

仕様

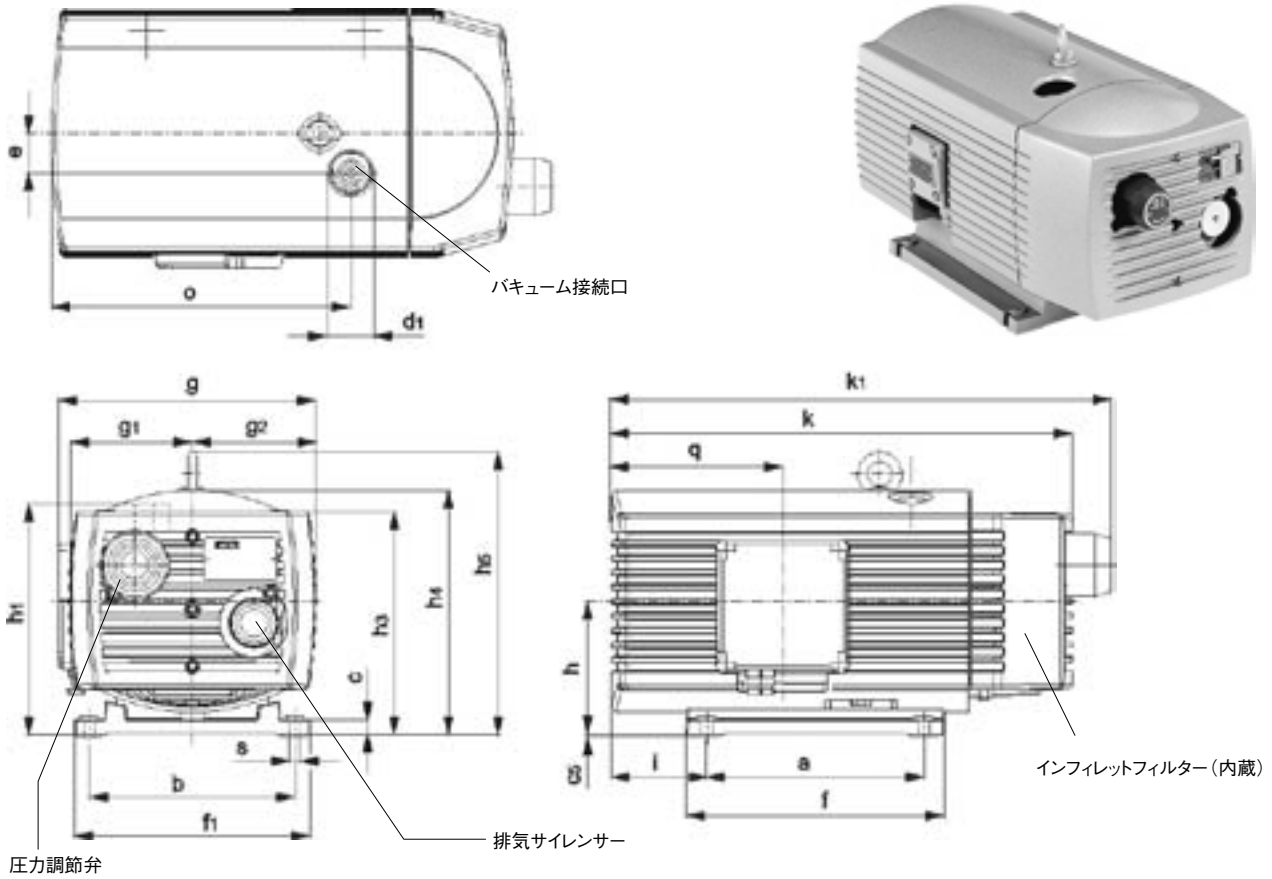
項目 型式	排気速度		到達真空度	モーター (3相または単相)		電圧範囲		運転音		寸法	重量	接続口径
	M³/H ()はℓ/Min		kPa ()はmmHg	Kw		3相 200/220V		dB (A)		mm L・W・H 長さ・幅・高さ	Kg	インチ
	50Hz	60Hz		50Hz	60Hz	50Hz	60Hz	50Hz	60Hz			
VT4.10	10 (167)	12 (200)	85 (637)	0.37	0.45	175~260	202~300	60	62	429・206・195	16	G 1/2
VT4.16	16 (267)	19 (316)	85 (637)	0.55	0.7	175~260	202~300	61	64	452・231・211	22.4	G 1/2
VT4.25	25 (417)	30 (500)	85 (637)	0.75	0.9	190~255	190~290	62	67	505・260・290	26	G 3/4
VT4.40	40 (667)	48 (800)	85 (637)	1.25	1.5	190~255	190~290	67	72	572・280・290	38.5	G 3/4

性能向上の為、予告なく仕様を変更することがあります。

発注方法

VT4.10 3相AC200/220Vの場合…VT4.10-AC200/220Vが適用

●形状寸法図



形式	a	b	c	c5	d1	e	f	f1	g	g1	g2	h	h1	h3	h4	h5	i	k	k1	o	q	ø s
VT 4.10	160	112	15	3	G 1/2"	35	200	142	206	90	90	107	169	176	189	195	106	387	429	257	123	7
VT 4.16	202	125	15	3	G 1/2"	35	242	155	231	102,5	102,5	113	188	186	205	211	73	416	452	291,5	151,5	7
VT 4.25	220	190	15	3	G 3/4"	40	260	238	260	125	125	140	226	227	250	290	96	465	505	302,5	173	7
VT 4.40	220	208	15	3	G 3/4"	40	260	238	280	125	125	140	226	227	250	290	131	532	572	363,5	192	7

(単位:mm)

真空ポンプ／個別注意事項

で使用前に必ずお読みください。

「安全にお使いいただくために」 および各シリーズの個別注意事項も併せてご確認ください。

注意

真空ポンプは摺動及び圧縮により、発熱しますので、放熱を十分に考慮してください。

放熱が不十分で蓄熱し高温になると、ベーンが焼き付いたり、モータが焼損することがあります。

蓄熱する場合はファンにより強制的に冷却してください。

警告

完全ドライの空気（湿度30%以下）、腐食性ガス、溶剤及び油分は絶対に吸引しないでください。

超薄形10mm、高精度、長寿命を実現

MEPAC平行開閉チャック

eco multiシリーズ

MEG
MACHINE ENGINEERING



Produced by MACHINE ENGINEERING CORPORATION

超薄形! ボディ厚さ10mm (X9608)

ボディ厚さ10mmながら、 $\phi 8$ シリンダ内蔵で高把持力。
小ピッチ多連使いにも便利に活躍します。

単動、複動、メカニカル外部駆動方式を ラインアップ

3つの駆動方式を同じボディ寸法で構成しました。
用途に合わせて選べます。

スイッチ取付可能

ショートボディながら、スイッチ取付も可能なワイドストローク仕様です。

1つのボディで豊富な把持仕様

全ての駆動方式で外径&内径把持の両用ができます。
さらに単動はエアクランプとバネクランプの両用ができます。

推奨

高速応答の電磁弁で

○高速ハンドリングに最適な電磁弁を使用することにより、
長期に渡る安定供給を実現できます。

直動形電磁弁：VA01PSC24

(掲載ページ P.1~22)



MEPAC (平行開閉チャック)

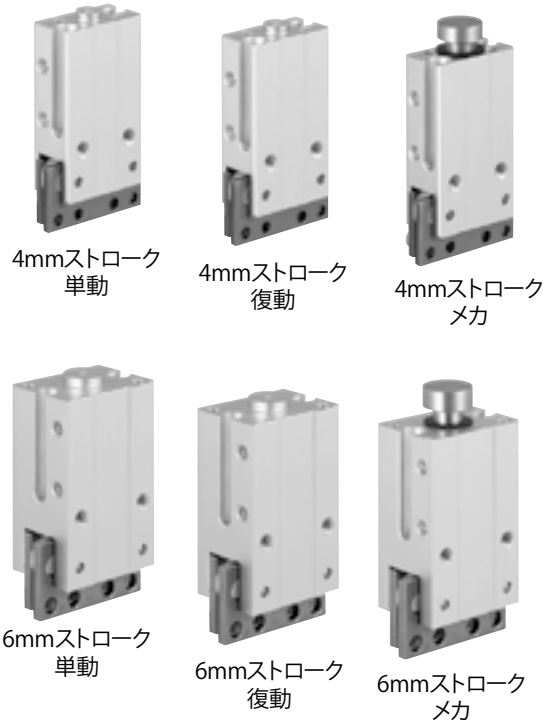
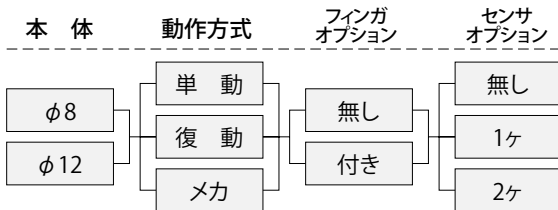
エコマルチタイプ

エコタイプを発売し、多くの自動組立機、検査機など、産業機械のチャッキングパーツとして実績を上げています。

エコマルチタイプは、エコタイプの優れた利便性を継承し、さらに使いやすく、さらに広範囲な把持仕様に応えられるように誕生したチャックです。

	ストローク (mm)	
単動 常時開 (NO), 常時閉 (NC)	4	6
復動 常時開 (NO), 常時閉 (NC)	4	6
メカ 常時開 (NO), 常時閉 (NC)	3	4

豊富な機能



4ストロークで極薄ボディ

極薄 10mmボディでありながら、φ8シリンダ内蔵で高把持力。小ピッチ多連使いにも便利に活躍します。

6ストロークスイッチ付では業界最小(当社調べ)

ショートボディでありながら、スイッチ取付も可能なワイドストローク仕様。装置をコンパクトに構築できます。

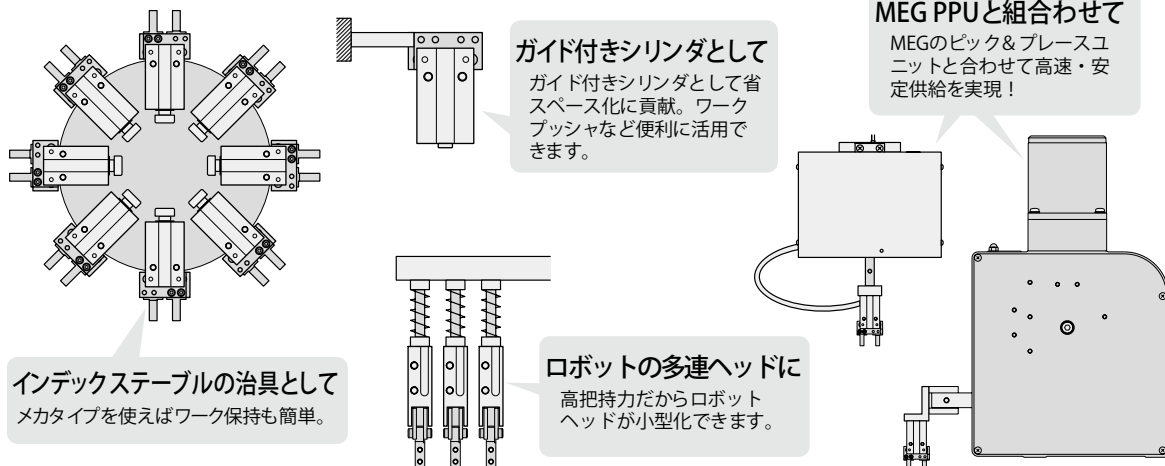
3つの駆動で豊富な用途に

単動、復動、メカニカル外部駆動の3つの駆動方式を同じボディ寸法で構成しました。用途に合わせて選べます。

1つのボディで豊富な把持仕様

外径&内径把持の両用ができます。単動はエアクランプとバネクランプの両用ができます。

■ 用途例

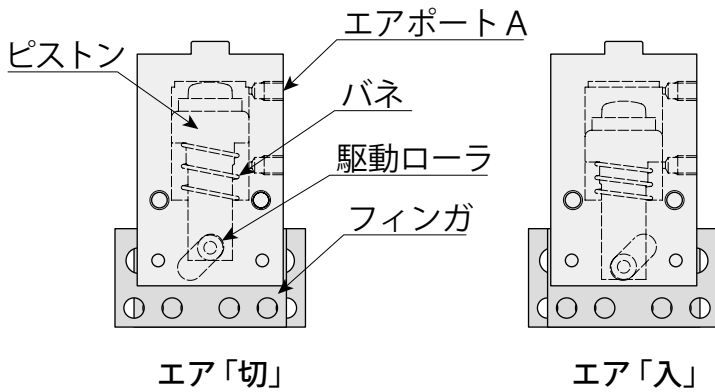




■ 開閉動作

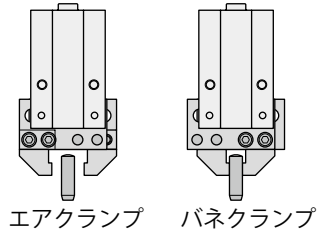
単動タイプ

エアポートからエアが入るとピストンを押し駆動ローラがフィンガを押し閉じます。

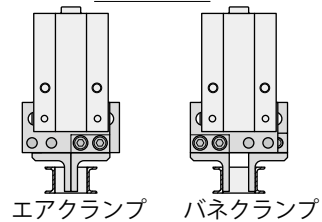


■ 把持仕様

外径把持

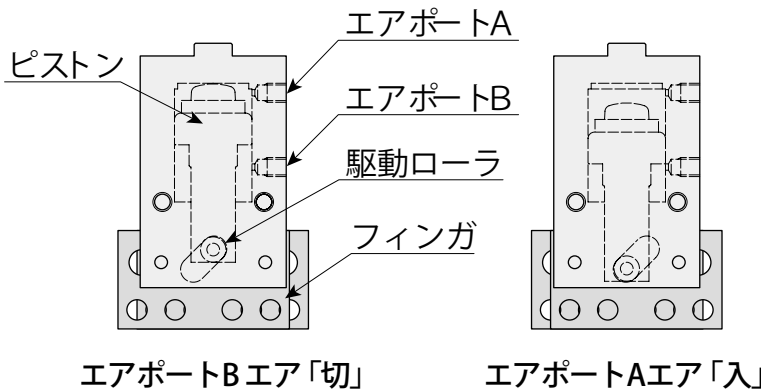


内径把持

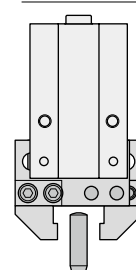


復動タイプ

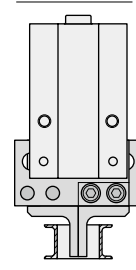
エアポートAからエアが入るとピストンを押し駆動ローラがフィンガを押し閉じます。



外径把持



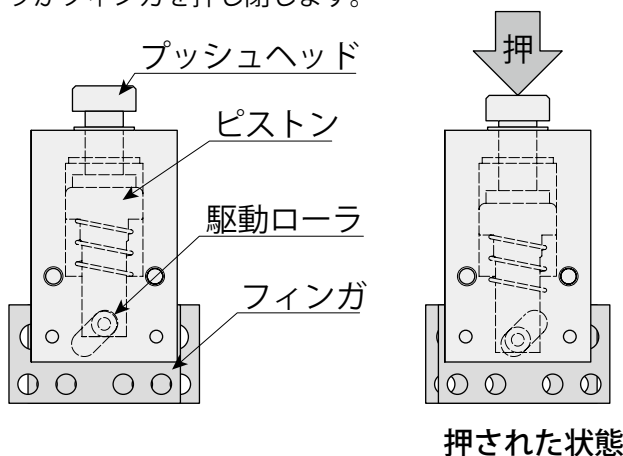
内径把持



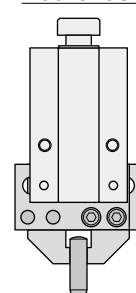
※Bポートエアでのクランプは把持力が弱くなり性能が出ません。

メカタイプ

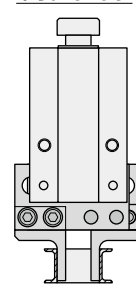
プッシュヘッドを外部から押すとピストンが押され駆動ローラがフィンガを押し閉じます。



外径把持



内径把持



※外力によるクランプはチャックの早期故障の恐れがあります。

エコ マルチタイプ X9608, X9612

PAT.PEND

- シリンダ径φ8、φ12の2種類に、単動、復動、メカの3駆動方式を用意。用途に合わせて選べます。
- 1つのボディで豊富な把持仕様。爪の位置を付け替えるだけで外径または内径把持両用ができます。

■ バリエーション

ストローク (mm)	3	4	6	フィンガオプション	スイッチ
モデルNo.					
X9608-N		○		○	○
X9608-D		○		○	○
X9608-M	○			○	○
X9612-N			○	○	○
X9612-D			○	○	○
X9612-M		○		○	○



X9612-D(N)-S



X9612-D(N)-A



X9612-M-A



X9608-D(N)-S



X9608-D(N)-A



X9608-M-A

製品記号の読み方

チャック
X9608-D-

モデルNo. D: 復動 フィンガオプション
X9608 N: 単動 無記号: なし
X9612 M: メカ A: フィンガオプション付

スイッチ
PE34 L1


PD14: 無接点2芯軸方向取出 L1: コード付1m
PE34: 無接点2芯軸直角 L2: コード付3m
PD13: 無接点3芯軸方向
PE33: 無接点3芯軸直角

■ 基本仕様 (単動・復動)

動作方式	単動型・復動型/平行開閉
使用流体	清浄空気 (ろ過済み圧縮空気)
使用圧力範囲	0.3~0.5MPa
周囲温度	5~50℃
潤滑	無給油またはタービン油JIS #90相当
配管接続口	M3×0.5
使用頻度	単動 120CPM / 復動 180CPM
周囲湿度	85%以下 結露 なきこと
繰返し位置精度	±0.01mm
ストローク公差	0~+0.3mm

※ 注意事項P90をあわせてご覧ください。

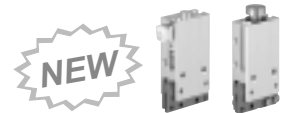
■ スイッチ仕様

スイッチ形式	概要	外観
PE34L1	コード長さ 1m 無接点2線式リード線 直角方向	

※ 上記の他に、コード軸方向タイプや無接点3線式を用意しています。詳細は92ページをご参照ください。

■ 基本仕様 (メカ)

動作方式	単動型/平行開閉
駆動方式	外部プッシャーによる
把持方式	圧縮バネによる
ストローク比	ピストン:フィンガ 1:2
使用頻度	単動 120CPM (max)
周囲温度	5~50℃
周囲湿度	85%以下 結露 なきこと
潤滑	無給油またはタービン油JIS #90相当
繰返し位置精度	±0.01mm
開閉解除力	X9608: 13N X9612: 16N

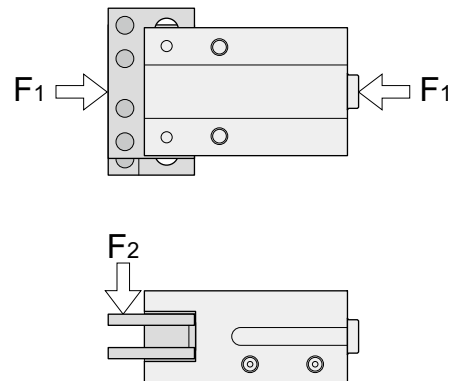


■ 型式

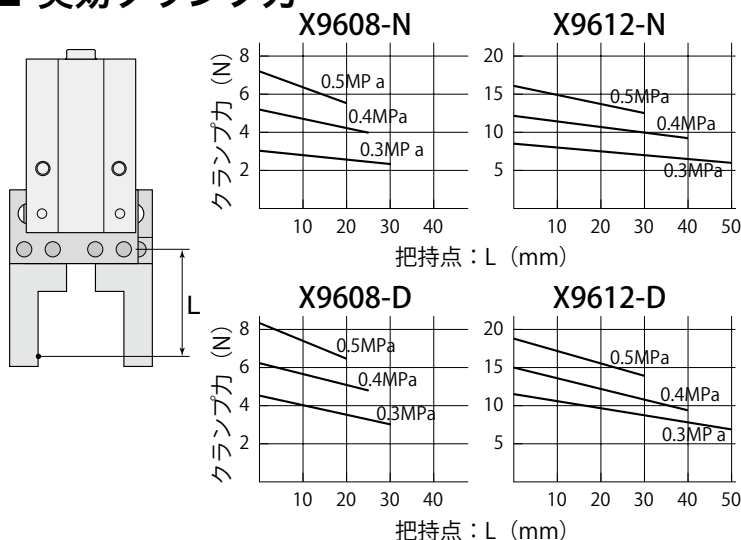
タイプ	モデルNo.	ストローク (mm)	実効クランプ力 (N)		最大許容荷重 (N)		質量 (g)	スイッチ 取付数
			エア	バネ	F1	F2		
単動	X9608-N	4	4.2	1	5	2.5	25 (44)	2
	X9612-N	6	10.4	1.9	10	5	49 (68)	2
復動	X9608-D	4	4.9	—	5	2.5	25 (44)	2
	X9612-D	6	12.2	—	10	5	49 (68)	2
メカ	X9608-M	3	—	2	5	2.5	29 (48)	2
	X9612-M	4	—	4	10	5	56 (75)	2
備考			※1・2		※3・4・5	※6		

■ 備考説明

- ※1. 実効クランプ力の「エア」は空気圧 0.4MPa で、把持点 L は 20mm での値です。
- ※2. 復動はポート A にエアを入れた場合です。
- ※3. 最大許容荷重は静的許容荷重であり、フィンガが動作可能な範囲ではありません。
- ※4. 最大許容荷重は目安であり保証値ではありません。外力はできるだけ軽減させてください。
- ※5. 最大許容荷重の方向は右図のとおり。
- ※6. 質量 () はスイッチ 2 ケ付の場合です。

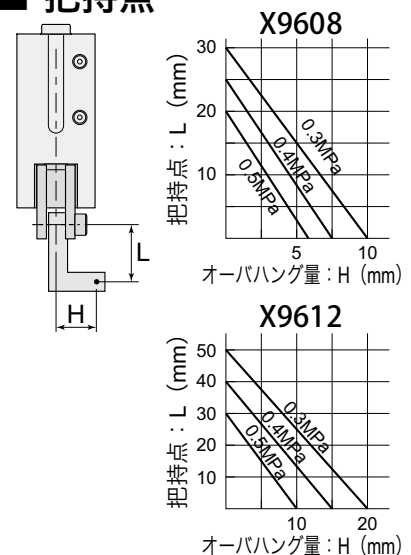


■ 実効クランプ力



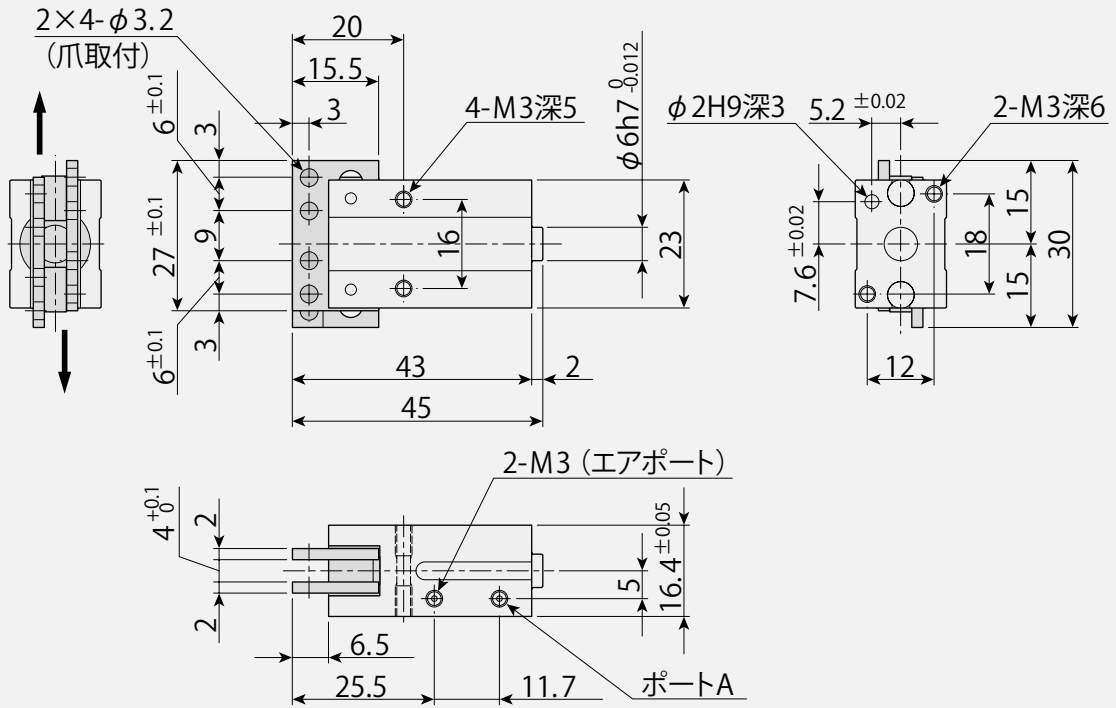
※バネクランプの場合の L 寸法は X9608 : 20mm、X9612 : 30mm(max)。

■ 把持点

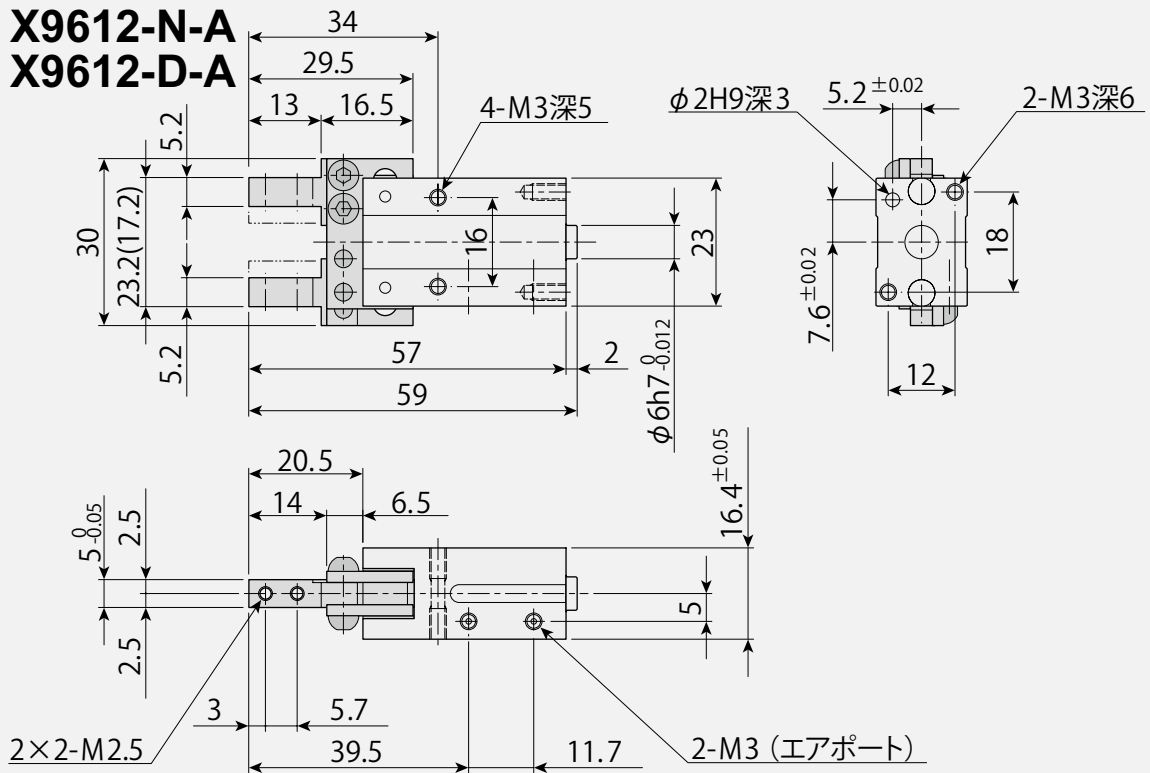




X9612-N
X9612-D



X9612-N-A
X9612-D-A

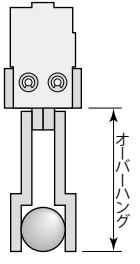
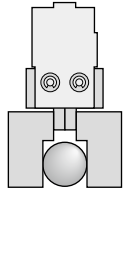
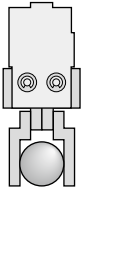


注意事項—ご使用前に必ずお読みください。

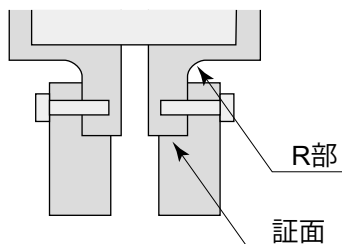
設計上のご注意

■ フィンガ部 **⚠警告**

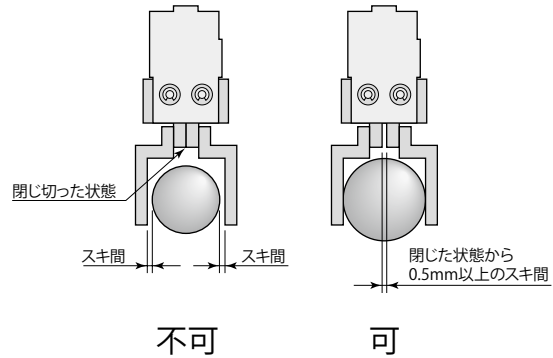
- フィンガに過大な衝撃荷重がかからないよう、使用してください。
フィンガやワークピースを供給部につきあてないでください。破損の原因になります。
- ワークピースがフィンガ幅の範囲内でつかめるようにフィンガアタッチメントを取り付けてください。横方向のオーバハング荷重は摺動部にこじれを起こし早期摩耗の原因になります。
- フィンガアタッチメントは、軽量に短く作ってください。
※オーバハング量は各タイプの製品仕様で定める規定値以内にしてください。
- 保持・搬送が可能な質量は、理論把持力の10%程度となります。
またワークピース・フィンガアタッチメントの材質・形状・ワークピースの搬送状態によって搬送可能な質量はより小さくなります。

		
必要以上に長すぎる	必要以上に重すぎる	
不可	不可	可

- フィンガアタッチメント取付の証面は下図のとおりです。フィンガの根元部分は R 形状になっており、証面にはできません。
〔エコノミタイプは除く〕



- フィンガは閉じきってしまうとクランプ力が得られません。
0.5mm 以上の閉じしろを残すことをおすすめします。(閉時把持)

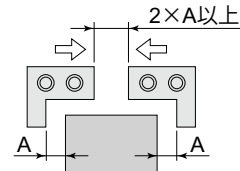


- 注) ワークピースの把持部の公差は、最小値で設定してください。(閉時把持)
- 注) 開時把持の場合は、開きしろ 0.5mm を残しワークピースの把持部公差は最大値で設定してください。

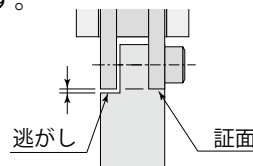
- 注) ワークピースが変形する場合は、この限りではありません。

■ エコ マルチ (X9608,X9612) **⚠警告**

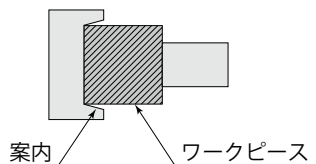
- ワークを掴む前に爪同士が干渉することの無いように、爪の設計には十分で配慮ください。



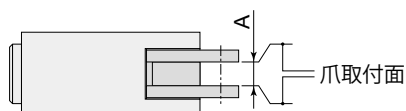
- 爪の証面は下図のとおりです。幅広の爪はもう一方のフィンガに干渉するので逃がしがが必要です。



- ワークの横方向案内を設ける場合は、下図の方法を推奨します。

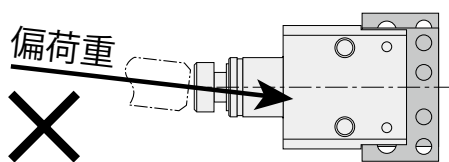


- 爪の取付ネジの長さは爪取付面から A 寸法以内にしてください。これ以上になりますと、反対側のフィンガを押し破損につながります。

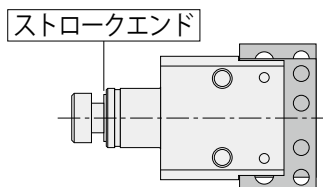


■ エコマルチメカ (X9608M・X9612M) ⚠️ 警告

- 大きな衝撃をプッシュヘッドに与えないよう押してください。衝撃荷重は把持異常や早期破損などの原因になります。
- プッシュヘッド押付け荷重の方向はプッシュヘッド動作方向と平行にしてください。偏荷重の場合、摩擦などにより早期故障の原因になります。

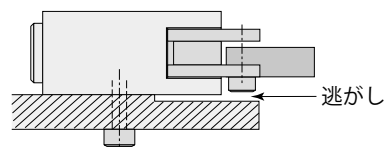


- プッシュヘッドをストロークエンドまで押さないでください。本体に押しつけが加わり動作異常や早期破損の原因になります。



■ 取付 ⚠️ 注意

- 横面取付は、ボディ側面のタップ穴を利用して固定します。チャックの取付座面が平坦でない場合は、シリンダ部に変形をおこし、動作不良となることがあります。また、フィンガ近辺は変形をおこしやすいので取付部品が接触しないよう逃がしを施してください。



- ボディ側面のタップ穴は貫通していますが小径ネジで、はさみ込む取付はおやめください。取付が不安定になるばかりでなく動作不良の原因につながります。

■ 配管 ⚠️ 注意

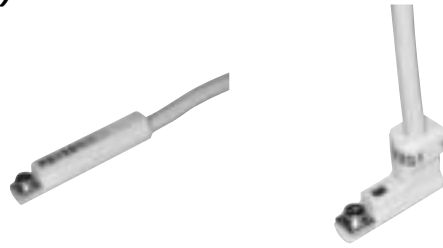
- 配管継手は慣性力を考慮して極力バープ継手を使用してください。ワンタッチ継手類は形状が大きく、サポータやブランケットに干渉する恐れがあり、注意が必要です。
- 配管ラインにはスピードコントローラーを取り付けて必ずフィンガ開閉速度の調整をおこない、できるだけソフトに挟むようにしてください。必要以上のスピードで使用すると、衝撃加重が倍加され精度や寿命に悪影響をおよぼすことがあります。

■ 取扱い上の注意 ⚠️ 警告

- MEPAC は精密部品でできています。ボディに打こんや変形を起こさないように取り扱ってください。
- 分解しないでください。機能や性能の再現ができないことがあります。
- ご使用前に必ず取扱説明書をお読みにになり、正しくお使いください。

無接点スイッチ

(2線1灯式/3線式)

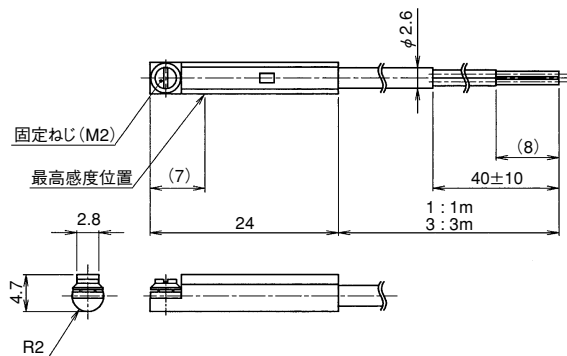


スイッチ仕様

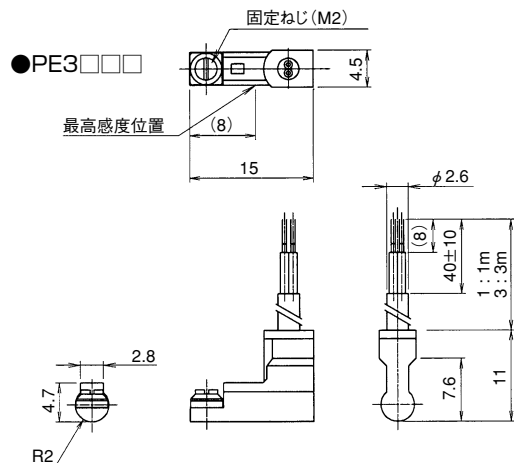
形式	L	コード付 (1m)	PD14L1	PE34L1	PD13L1	PE33L1
番号	形	コード付 (3m)	PD14L3	PE34L3	PD13L3	PE33L3
リード線取り出し方向			軸方向	軸直角方向	軸方向	軸直角方向
電源電圧			—		DC5~28V	
負荷電圧			DC10~28V		DC5~28V	
負荷電流範囲			5~20mA		0.1~40mA	
内部降下電圧			5V以下		0.5V以下	
漏れ電流			1mA以下		50 μ A以下	
動作時間			1ms以下			
復帰時間			1ms以下			
絶縁抵抗			100M Ω 以上			
耐電圧			AC1500V1分間			
耐衝撃			294m/s ²			
耐振動			複振幅1.5mm、10~55Hz (1掃引、1分間) X,Y,Z各方向2時間			
周囲温度			0~60 $^{\circ}$ C (但し凍結無きこと)			
結線方式			PVC0.2mm ² 外径 ϕ 2.6 ケーブル 2芯		PVC0.15mm ² 外径 ϕ 2.6ケーブル3芯	
保護階級			IP67			
接点保護回路			あり			
動作表示			赤色発光ダイオード (ON時点灯)			
電気回路						

形状寸法

●PD1□□□



●PE3□□□ (単位: mm)



■ 設置場所

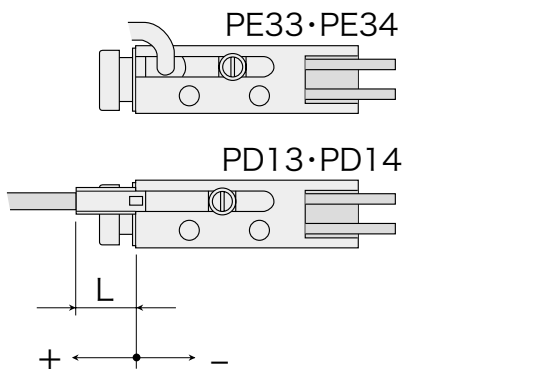
- 周囲に強力な磁界が発生する場所では、スイッチが誤作動することがありますのでご使用しないください。
- スイッチ周辺には、強磁性体(鉄など)を近づけないでください。目安としてチャック本体端面から10mm以上離すようにしてください。
- チャック同士が接近する場合、目安として20mm以上離すようにしてください。

■ スイッチの取り付け寸法

- 本体のスイッチ取付溝にスイッチを差し込み、溝に沿ってスイッチを移動させ、所定の位置で締付ネジを締め付けてください。
- 締付ネジの締め付けには精密ドライバを使用し、締付トルク0.1~0.2N・m(1~2kgf・cm)で締め付けてください。

■ スイッチ飛び出し

- 「ON」限界位置の実測値(目安)です。
- 実際に取り付けの場合は、安全を見込んで閉側は-側へ、閉側は+側へずらして取り付けてください。
- スイッチ本体の飛び出し寸法を示します。
- スイッチ飛び出し部が他の部品と干渉しないよう、L+10mm以上のスペースを確保してください。
- PE33・PE34は閉端検出の場合、本体へスイッチを差し込む方向が逆になります。(リード線側から差込み)

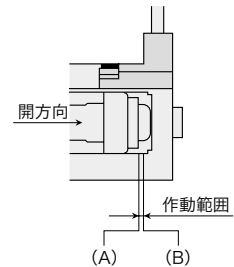


(mm)

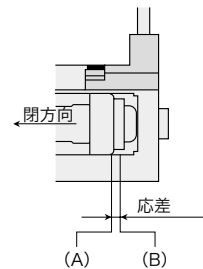
スイッチ型式	X9608		X9608M		X9612		X9612M		スイッチ本体全長
	開端	閉端	開端	閉端	開端	閉端	開端	閉端	
PD13	9	5	9	5	11	5	11	5	24
PD14	9	5	9	5	11	5	11	5	24
PE33	-2	-4	-2	-4	1	-4	2	-4	15
PE34	-2	-4	-2	-4	1	-4	2	-4	15

■ 動作説明

- リードスイッチ・表示灯を組込んだ磁気接近形スイッチをシリンダ本体の外周に取り付け、磁石の装着してあるピストンがその下に位置したときにリードスイッチを動作させ、シリンダのストローク位置を外部より非接触で検出するものです。



- →印の方向にピストンが動いて磁石が(A)の位置にくると、スイッチはONになります。ONの状態は(A)・(B)間続き、これを動作範囲といいます。



- ピストンが(A)のONした位置より←印の方向に移動したとき(C)の位置までONの状態が続きます。この(A)・(C)間を応差といいます。

警告

- 電源は必ず切ってから配線してください。火災・感電の原因になります。
- 配線は正しくおこなってください。誤配線は、火災・感電・誤作動の原因になります。
- スイッチには曲げ、引っ張りなどの荷重が加わらないようにしてください。感電・誤作動の原因になります。

1. スイッチの配線をおこなう前に必ず取扱説明書をお読みください。
2. 配線の前に接続する装置の電源を切ってください。

パルス制御モータ駆動、コンパクトタイプ

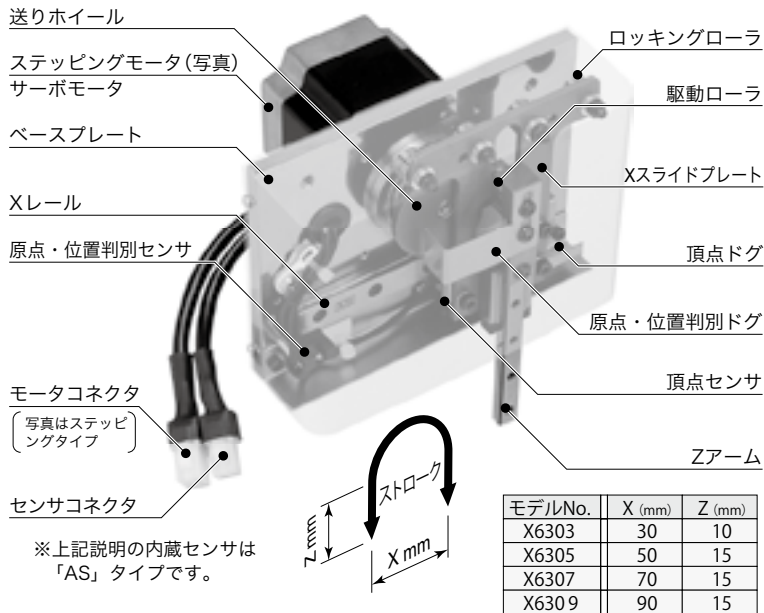
PPU

ピック&プレースユニット PAT.PEND

パルス制御モータ駆動 コンパクトタイプ

Pick & Place Unit

安定搬送は多くの実績で好評のMEG製 PPUにおまかせください!!



モデルNo.	X (mm)	Z (mm)
X6303	30	10
X6305	50	15
X6307	70	15
X6309	90	15

高剛性・高精度

X/Zの乗り移りのスムーズさ、Z動作時のX軸確実ロッキングメカ。シンプルかつ剛性の高いメカニズムが高速・高精度搬送を実現します。

2種類の駆動モータ



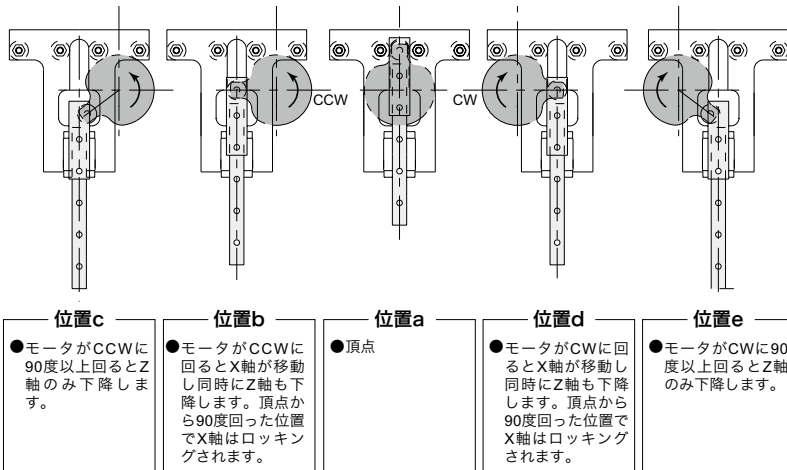
ステッピングタイプ

ステッピングモータ制御のピック&プレースユニットです。搬送能力の安全率を十分にとり、確実動作を追究したエコノミモデルです。



サーボタイプ

AC サーボモータでクローズドループベクトル制御のピック&プレースユニットです。モータ部にコントローラドライバなど必要な機能をすべて収納したシンプル制御を追究したモデルです。

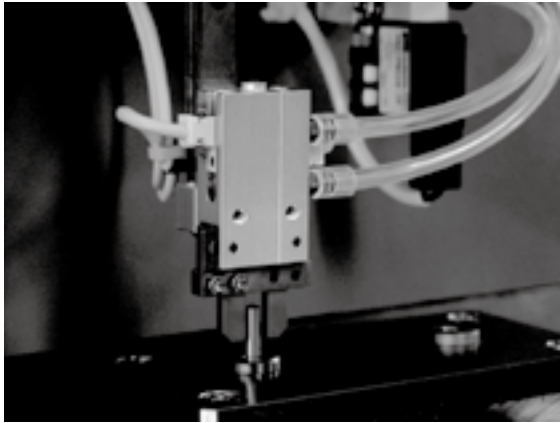


こんな事にお困りではありませんか？

MEGのPPUが問題を解決します。

- 微細部品の供給精度に苦労している → 独自のメカで繰り返し精度±0.01mmの供給
- 供給スピードで悩んでいる → パルス制御モータ式 0.4sec~ショックレス供給
- 耐久性に不安がある → 耐久試験 1億回クリア。保全時間を大幅削減
- レイアウト設計に苦労している → シンプルメカでコンパクトなボディに多機能な組み合わせ
- 周辺機器の選定で苦労している → ハンド、位置決め、反転等の機器充実
- 環境を配慮した設計で悩んでいる → モータ駆動でエアシリンダに比べ大幅な省エネを実現

ワークの 高速安定搬送を 実現する「技」 ご提案します。



平行開閉チャックでの高速搬送

MEG 平行開閉チャックとの組み合わせを推奨。高速タクト(0.4sec)、高精度(±0.01mm)の安定供給が実現します。

MEPAC 平行開閉チャック：エコ マルチタイプ

Model No. X9608, X9612 豊富な機能



小型、軽量、外形・内径把持両用

高速ハンドリングに最適

電磁弁：クロダニューマティクス(株) **推奨**

Model No. VA01PSC24 長寿命



真空吸着での高速搬送

長年、搬送技術を構築する中で、真空電磁弁による安定供給をおこなう技術を学んできました。

直動電磁弁：クロダニューマティクス(株) **推奨**

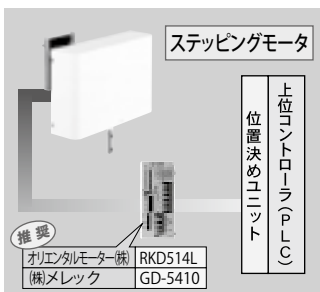
Model No. VA01PEP34



4ポート3位置直動形電磁弁
応答時間：5ms以下

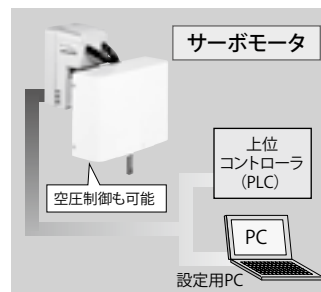
真空と真空破壊制御を1台で

ステッピングドライバ



ステッピングタイプは5相モータを搭載。安定搬送を実現するステッピングモータ用ドライバを提案します。

サーボシステム



サーボタイプはオールインワンACサーボ搭載。モータに内蔵のコントローラにより省配線、ノイズレス、チューニングレス、プログラム運転、マルチタスク制御も実現。サンプルプログラム提供でハンドリング制御もスムーズに構築できます。

使用事例



MEG 製チャック
精密部品ハンドリング



横使い
精密部品ハンドリング



ダブル真空パッド
電子部品ハンドリング

クロダニューマティクス株式会社

東京営業所

〒111-0003 東京都台東区浅草橋5-2-3 浅草鈴和ビル4F
TEL 03-5833-6557 FAX 03-3866-6222

名古屋営業所

〒465-0025 愛知県名古屋市名東区上社2-243
TEL 052-771-4211 FAX 052-772-6722

大阪営業所

〒532-0004 大阪府大阪市淀川区西宮原1-4-25 第2谷ビル3F
TEL 06-6395-4000 FAX 06-6395-4009

マーケティング本部

〒244-0003 神奈川県横浜市戸塚区戸塚町626 パーカ-戸塚テクニカビル内
TEL 045-870-1510 FAX 045-870-1516

カスタマサービス

〒289-2505 千葉県旭市鎌数10243
TEL 0479-64-2282 FAX 0479-64-2291

●このカタログの記載内容は2008年10月現在のものです。
●製品改良のため、予告無く仕様変更を行うことがあります。

CAT.No.KPL0807-a-1



KURODA

クロダニューマティクス株式会社
〒108-0071
東京都港区白金台3-2-10 白金台ビル2F
TEL 03-3441-3781(代表)
FAX 03-3441-3826
www.parkerkuroda.com