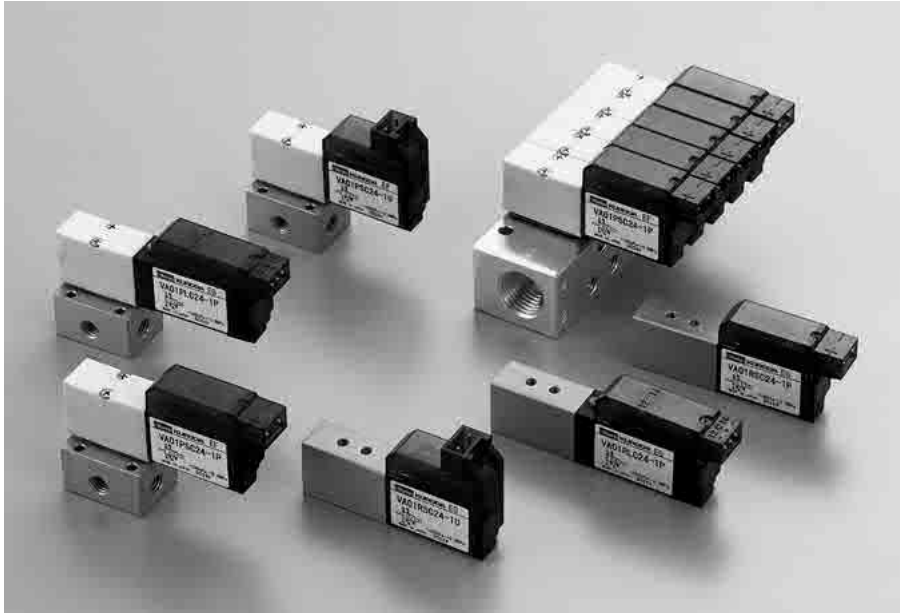
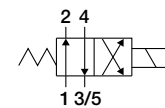


真空吸着・エアブロー・小形シリンダの 高速駆動に対応可能なマルチタイプ 小形4ポート2位置 直動形電磁弁 VA01 24シリーズ

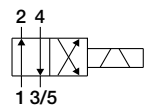
CE



VA01PSC24



VA01PLC24



長寿命 5億回クリア (当社試験条件にて)

主弁はPC1シリーズで長年にわたる信頼と実績を持つダブルポペット構造を採用。

超高速応答・安定作動 ON 3ms/OFF 1.5ms

(VA01HPSC24/VA01RSC24)

超高速応答タイプ (高速仕様:VA01HPSC24/VA01HRSC24) をラインアップ。バラツキが少なく安定した作動性能を誇ります。

真空と正圧の両用可能

圧力バランスタイプのダブルポペット構造の採用で、真空圧から正圧までの圧力 (-100kPa~0.8MPa) を同時に切替える制御が可能。

異物によるトラブル防止

サブベース配管形は、ベースガスケットにフィルタを内蔵し配管内部からの異物の混入を防止し、異物によるトラブルを防止します。

クリーン低発塵

摺動部のないダブルポペット構造は潤滑油を使用せず、クリーンなエアブローを実現。

大流量 C値 0.2dm³/(s・bar)

ボディ幅10mmでC値0.2dm³/(s・bar)と小形・大流量 (参考:CV0.05、有効断面積1mm²)。給気/排気時間の短縮に大きく貢献します。

ワンコイルラッチ形ソレノイド

切換え位置を永久磁石で保持するラッチ形ソレノイドを1ソレノイドで実現。真空吸着状態保持など安全用に最適です。

4ポート直動形電磁弁

VA01(H)P□C24シリーズ

ポペットシール/サブベース配管形

CE

| | |
|------------|-----------------------|
| VA01PSC24 | 2位置 シングルソレノイド |
| VA01HPSC24 | 2位置・高速仕様 シングルソレノイド |
| VA01PLC24 | 2位置 ラッチ形ソレノイド |



仕様

| 形 式 番 号 | 単 位 | VA01PSC24 | VA01HPSC24 | VA01PLC24 |
|-------------------|--------------------------|-----------------|------------|-----------|
| 使 用 流 体 | | 無給油空気及び真空 | | |
| ポ ー ト サ イ ズ | | M5 | | |
| 音速コンダクタンス (C) 注1) | dm ³ /(s・bar) | 0.2 | | |
| 臨 界 圧 力 比 注1) | | 0.3 | | |
| 有効断面積 (参考) 注1) | mm ² | (1) | | |
| Cv 値 (参考) 注1) | | (0.05) | | |
| 周 囲 温 度 注2) | °C | -5~50 | | |
| 使 用 圧 力 範 囲 | | -100kPa~0.8 MPa | | |
| 応答時間 注3) | ON | 4.5 | 3 | 2 |
| | OFF | 1 (4.5) | 1.5 | 2 |
| 手 動 操 作 | | ノンロックプッシュボタン | | |
| 最 小 励 磁 時 間 | ms | - | | 50 |
| 取 付 け 姿 勢 | | 自由 | | |
| 耐 衝 撃 / 耐 振 動 | m/s ² | 150/30 | | |
| 質 量 | g | 33.5 | | 36.0 |

注1) 音速コンダクタンス、臨界圧力比、有効断面積、Cv値はポート1→4間の値です。

注2) 5°C以下で使用する場合は、結露や凍結を防止する為のエアドライヤを通したドライエアをご使用ください。

注3) 応答時間の()内の数値はサージキラー付の場合です。

応答時間のバラツキは±1msです。

電気仕様

| 形 式 番 号 | 単 位 | VA01PSC24 | VA01HPSC24 | VA01PLC24 |
|-------------|-----|----------------|------------|-----------|
| 定 格 電 圧 | V | DC24 | | |
| 許 容 電 圧 変 動 | % | ±10 | | |
| 消 費 電 力 | W | 2 | 4 | 2 |
| 耐 熱 ク ラ ス | | B種 | | |
| 配 線 方 法 | | リード線、リード線付コネクタ | リード線付コネクタ | |
| サ ー ジ キ ラ ー | | ダイオード | バリスタ | |
| 表 示 ラ ン プ | | LED | | |

注) サージキラー、表示ランプはリード線タイプにはありません。

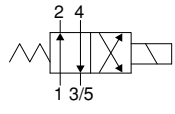
4ポート直動形電磁弁

表示方法

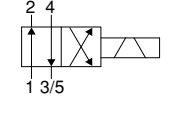
VA01PSC24 - 1 PE - M5

① 形式

VA01PSC24 : 2位置シングル (標準)
 VA01HPSC24: 2位置シングル (高速仕様)



VA01PLC24: 2位置ラッチ形



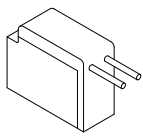
注) 高速仕様は準標準仕様となります。

② 電圧

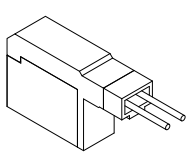
| | |
|---|-------|
| 1 | DC24V |
|---|-------|

③ 配線仕様

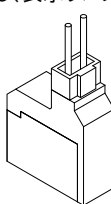
L: リード線 (PSCのみ)



P: 横方向取出し、表示ランプ・サージキラー付

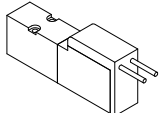


U: 上方向取出し、表示ランプ・サージキラー付

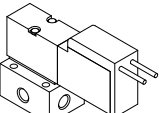


⑤ ポートサイズ (ポート2、4)

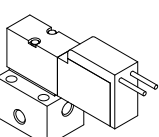
無記号: ベースなし
 (ガスケット、取付ねじ付)



M5: M5×0.8 (ベース取付穴M2用)

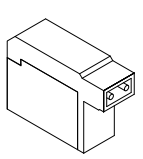


L5: M5×0.8 (ベース取付穴M3用)

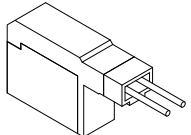


④ 配線処理

無記号: コネクタなし



E: リード線付コネクタ添付
 (リード線長さ500mm)



注) 配線仕様Lの場合は無記号となります。

オプションパーツ

●リード線付コネクタ

| リード線長さ | 部品形番 | |
|--------|------------------|-------------------|
| | PSC | PLC |
| 500mm | PC2-D24-CL5 (標準) | PCL2-D24-CL5 (標準) |
| 1000mm | PC2-D24-CL10 | PCL2-D24-CL10 |
| 2000mm | PC2-D24-CL20 | PCL2-D24-CL20 |
| 3000mm | PC2-D24-CL30 | PCL2-D24-CL30 |

●サブベース

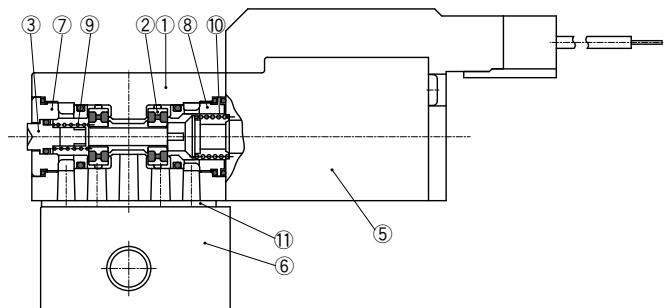
V24-SB-**L5** ベース取付穴サイズ
 M5:M2用
 L5:M3用

●ガスケットセット (取付ねじ付)

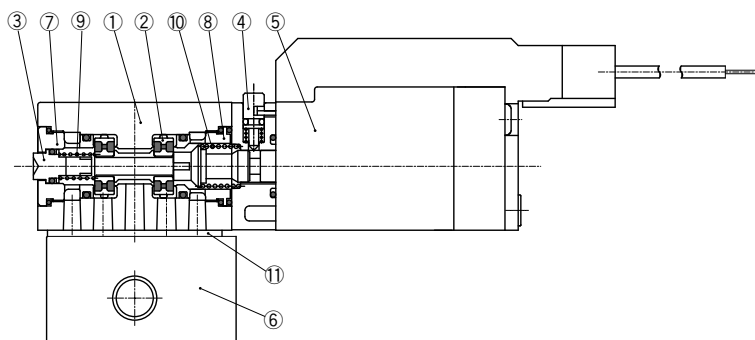
V24-SG

構造

VA01PSC24, VA01HPSC24



VA01PLC24



主要部品

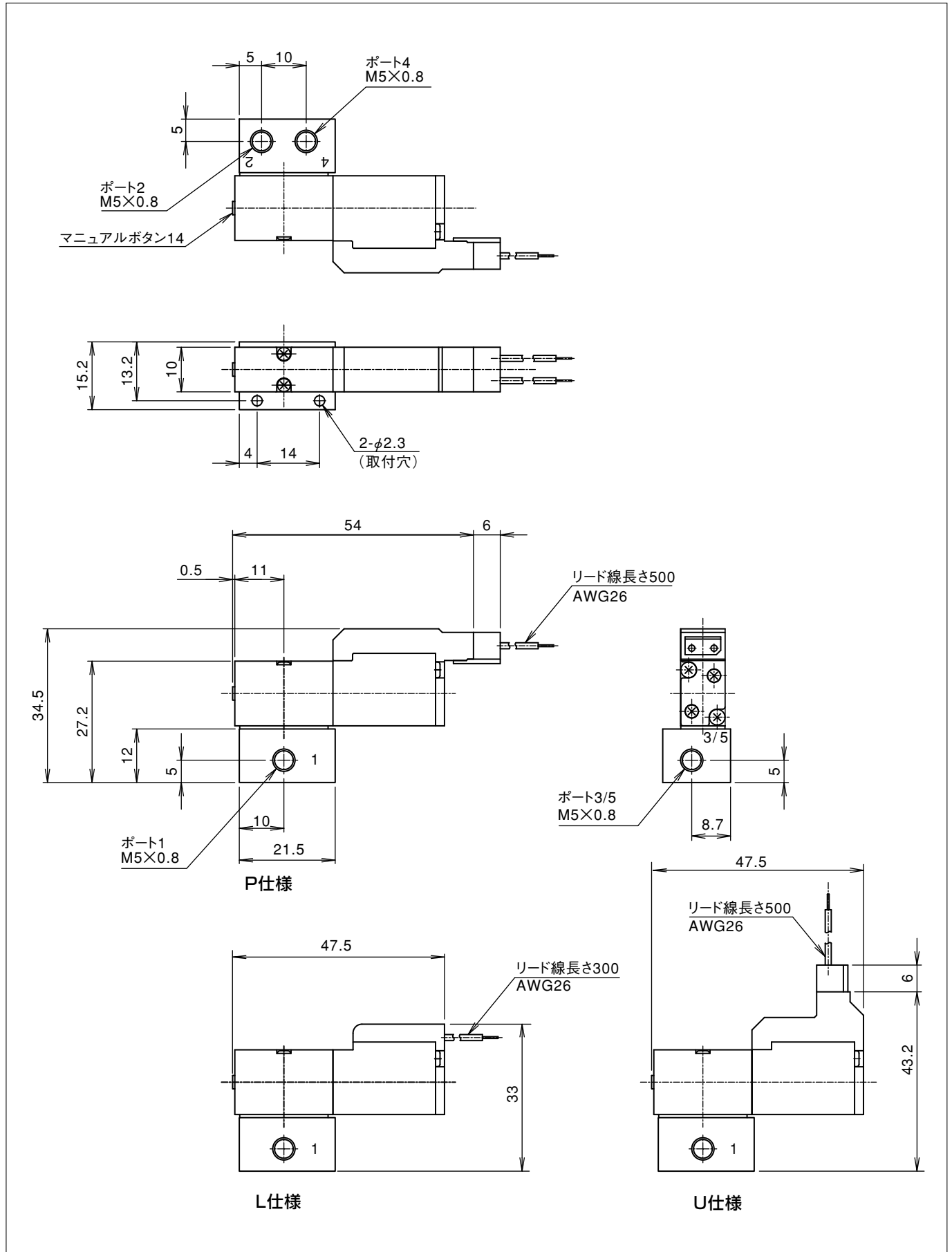
| 部番 | 部品名称 | 材質 |
|----|------------|---------------|
| ① | ボディ | 合成樹脂 |
| ② | ポペットAss'y | — |
| ③ | マニュアルボタン14 | 銅合金 |
| ④ | マニュアルボタン12 | 合成樹脂 |
| ⑤ | ソレノイドAss'y | — |
| ⑥ | ベース | アルミニウム合金 |
| ⑦ | 弁座E | 銅合金 |
| ⑧ | 弁座S | 銅合金 |
| ⑨ | スプリングV | ステンレス鋼 |
| ⑩ | スプリング | ステンレス鋼 |
| ⑪ | ベースガスケット | ニトリルゴム+ステンレス鋼 |

4ポート直動形電磁弁

形状寸法

●VA01PSC24, VA01HPSC24 (ベース取付穴M2用)

(単位:mm)

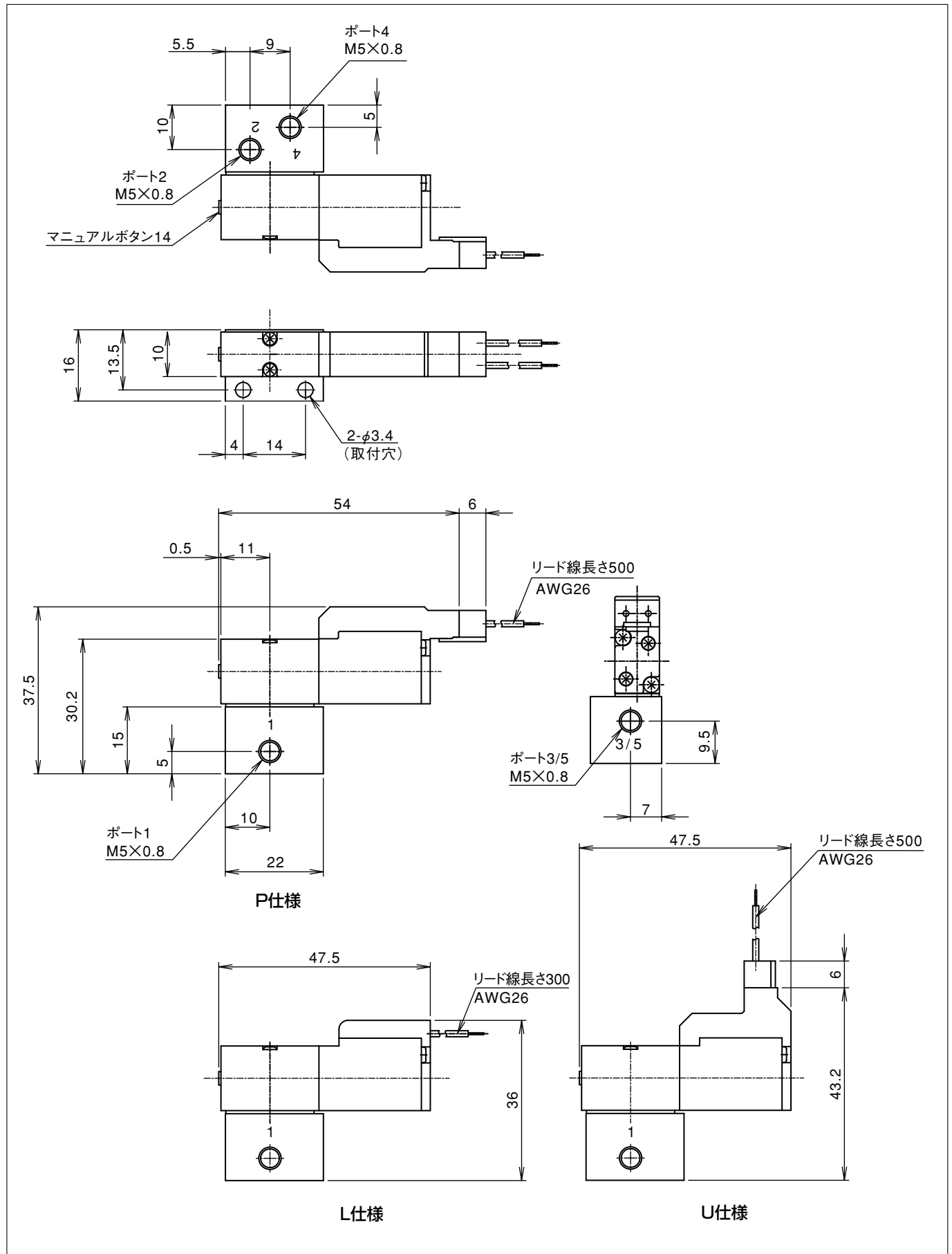


4ポート直動形電磁弁

形状寸法

●VA01PSC24, VA01HPSC24 (ベース取付穴M3用)

(単位:mm)

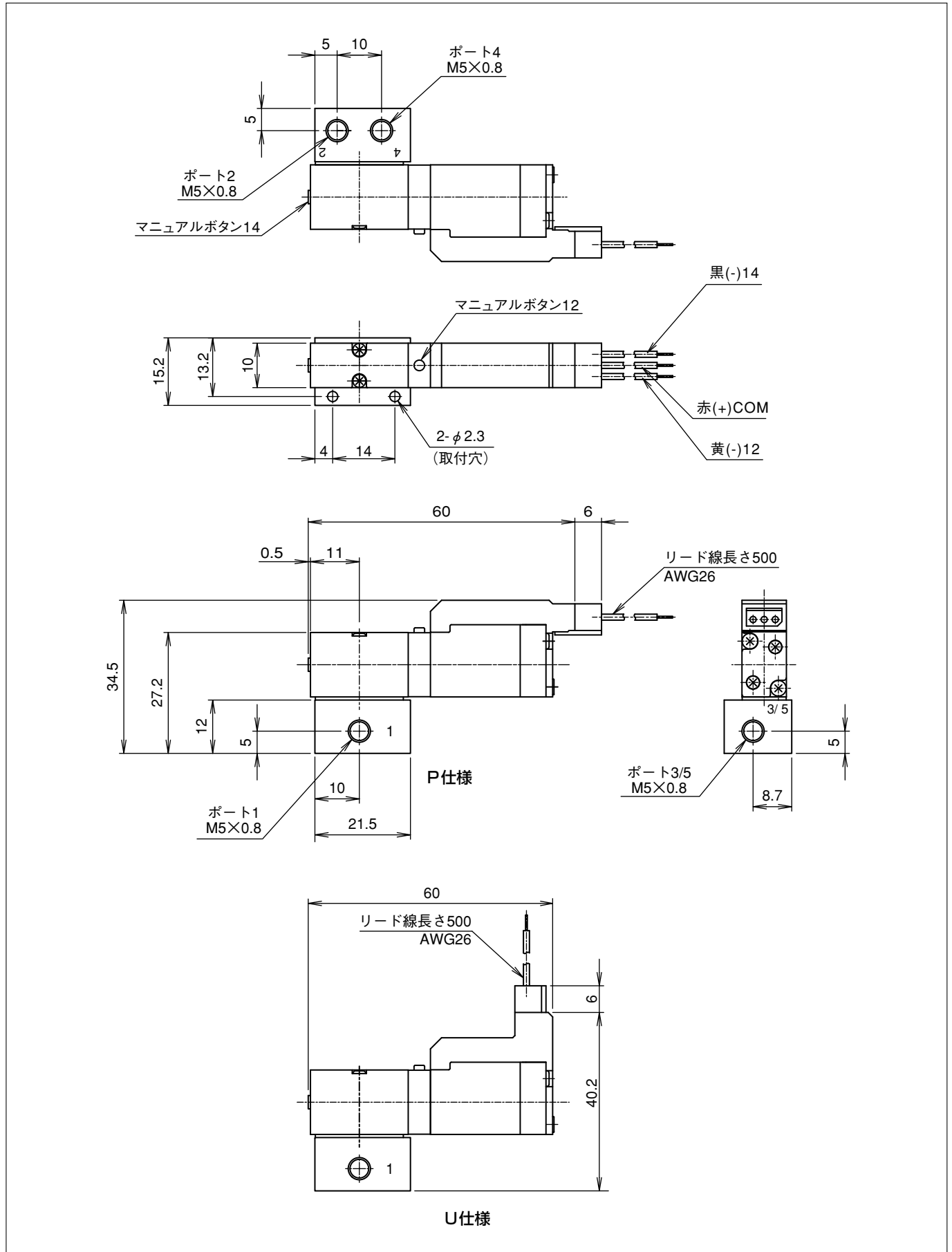


4ポート直動形電磁弁

形状寸法

●VA01PLC24 (ベース取付穴M2用)

(単位:mm)

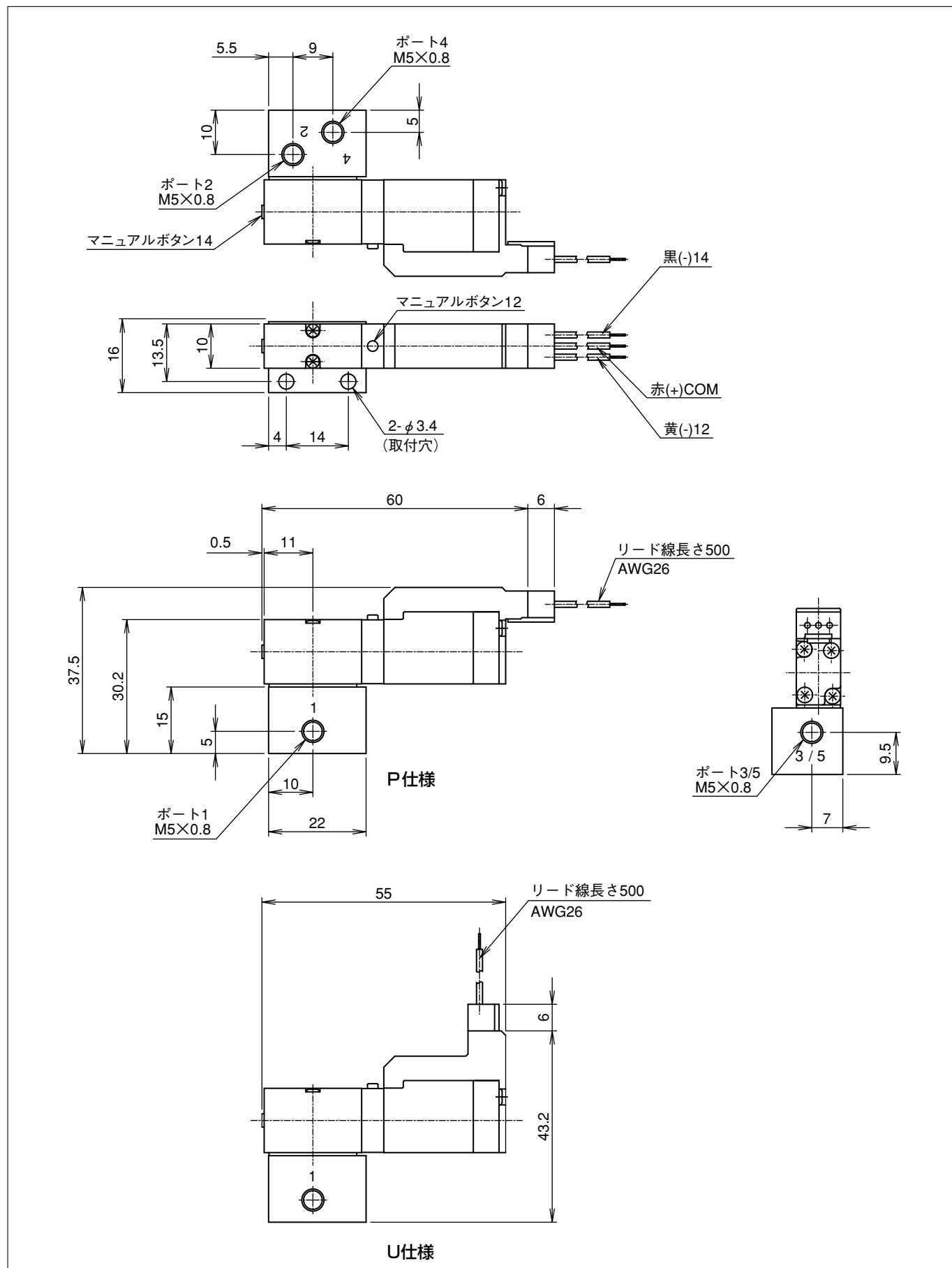


4ポート直動形電磁弁

形状寸法

●VA01PLC24 (ベース取付穴M3用)

(単位:mm)



個別配線形マニホールド

MF□-V01

一体形

CE

MFS□-V01PVCC 共通SUP、共通EXH
ポート2・4側面配管

MFD□-V01PVCC 共通SUP、共通EXH
ポート2・4側面配管



仕様

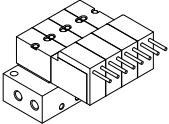
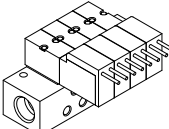
| マニホールド形式 | | MFS | | MFD |
|----------|--------|---------------------------|------------|---------------------------|
| | | 共通SUP、共通EXH ポート2・4側面配管 | | 共通SUP、共通EXH ポート2・4側面配管 |
| ポートサイズ | ポート1 | M5 (両側) | Rc1/8 (両側) | Rc1/4 (片側) |
| | ポート3/5 | M5 (両側) | Rc1/8 (両側) | Rc1/4 (片側) |
| | ポート2・4 | M3 | M5 | M5 |
| 連 | 数 | 2~20 | | |
| 搭 | 載 | VA01PSC24 | | |
| 電 | 磁 | VA01HPSC24 | | |
| 弁 | | VA01PLC24 | | |
| ブ | ラ | V24-BP | | |
| ラ | ン | | | |
| ク | プ | | | |
| レ | ー | | | |
| ー | ト | | | |

表示方法

マニホールド

MFS 10 - V01PV CC - M5

① マニホールド形式

| | |
|----------------------------|---|
| MFS |  |
| マニホールド本体側面配管 ポート1・3/5両側 | |
| MFD |  |
| マニホールド本体側面配管 ポート1・3/5片側 | |

② 連数

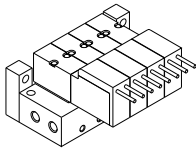
| | |
|----|-----|
| 2 | 2連 |
| ⋮ | ⋮ |
| 20 | 20連 |

注) 11連以上はオーダーメイドとなります。

③ マニホールド仕様

| | |
|----|-----------------|
| CC | ポート1共通、ポート3/5共通 |
|----|-----------------|

④ オプション

| | |
|--------------------|---|
| 無記号 | 標準(ブラケット無) |
| B |  |
| ブラケット付 (MFS、MFDのみ) | |

⑤ ポートサイズ (ポート2、4)

| | |
|----|----------------|
| M3 | M3×0.5 (MFSのみ) |
| M5 | M5×0.8 |

オプションパーツ

●リード線付コネクタ

| リード線長さ | 部品形番 | |
|--------|------------------|-------------------|
| | PSC | PLC |
| 500mm | PC2-D24-CL5 (標準) | PCL2-D24-CL5 (標準) |
| 1000mm | PC2-D24-CL10 | PCL2-D24-CL10 |
| 2000mm | PC2-D24-CL20 | PCL2-D24-CL20 |
| 3000mm | PC2-D24-CL30 | PCL2-D24-CL30 |

●ブラックプレート (ガスケット、取付ねじ付)

V24-BP

●ガスケットセット (取付ねじ付)

V24-SG

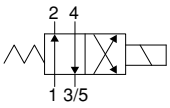
表示方法

搭載電磁弁 **VA01PSC24-1PE-**

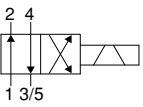
① ② ③ ④ ⑤

① 形式

VA01PSC24 : 2位置シングル (標準)
VA01HPSC24: 2位置シングル (高速仕様)



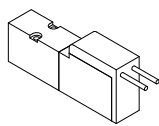
VA01PLC24: 2位置ラッチ形



注) 高速仕様は準標準仕様となります。

⑤ ポートサイズ (ポート2、4)

無記号: ベースなし
(ガスケット、取付けねじ付)

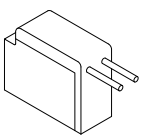


② 電圧

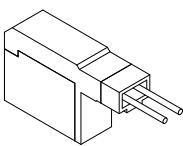
| | |
|---|-------|
| 1 | DC24V |
|---|-------|

③ 配線仕様

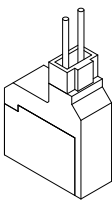
L: リード線 (シングルソレノイドのみ)



P: 横方向取出し、表示ランプ・サージキラー付

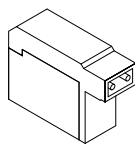


U: 上方向取出し、表示ランプ・サージキラー付

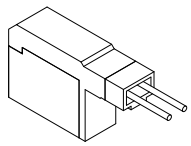


④ 配線処理

無記号: コネクタなし



E: リード線付コネクタ添付
(リード線長さ500mm)



注) 配線仕様Lの場合は無記号となります。

ご注文に際して

右記の表記方法に従って、マニホールドおよび搭載する電磁弁の形式、数量を併記してご指示ください。

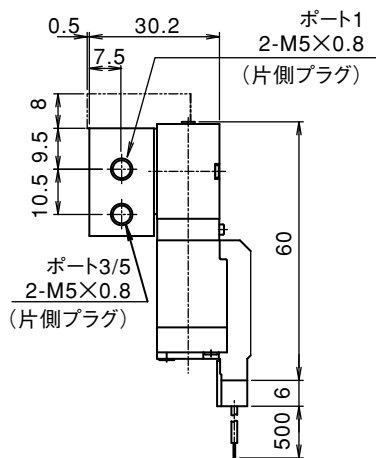
〔例〕MFS5-V01PVCC-M5
VA01PSC24-1P-2ヶ
VA01PLC24-1P-3ヶ

個別配線形マニホールド

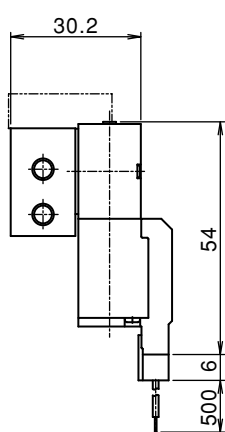
形状寸法

●MFS□-V01PVCC(B)-M3

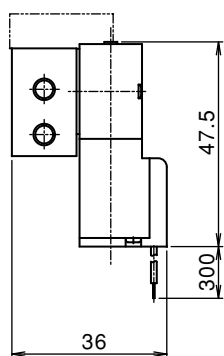
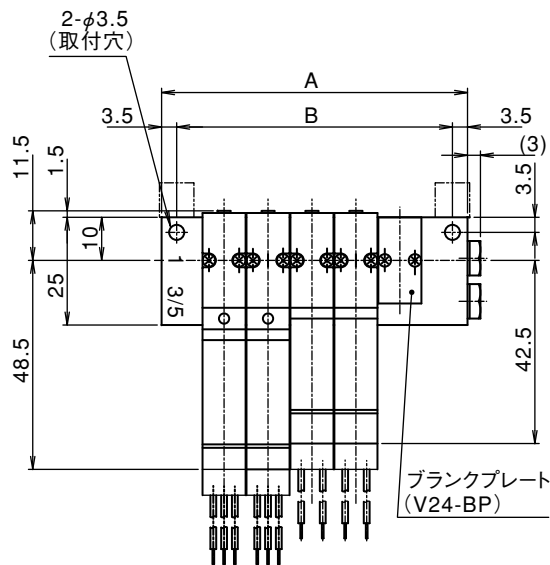
(単位:mm)



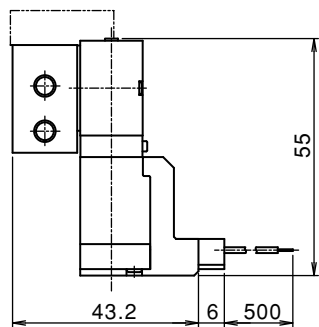
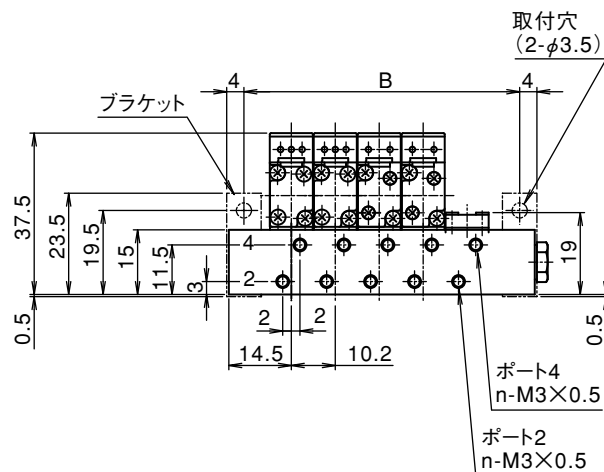
VA01PLC24-1P



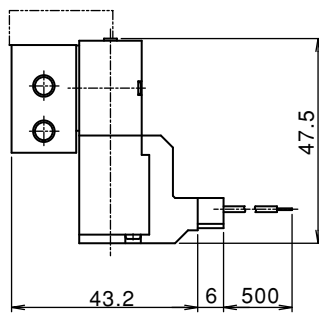
VA01PSC24-1P
VA01HPSC24-1P



VA01PSC24-1L



VA01PLC24-1U



VA01PSC24-1U
VA01HPSC24-1U

| n | A | B | n | A | B |
|----|-----|-----|----|-----|-----|
| — | — | — | 11 | 131 | 124 |
| 2 | 41 | 34 | 12 | 141 | 134 |
| 3 | 51 | 44 | 13 | 151 | 144 |
| 4 | 61 | 54 | 14 | 161 | 154 |
| 5 | 71 | 64 | 15 | 171 | 164 |
| 6 | 81 | 74 | 16 | 181 | 174 |
| 7 | 91 | 84 | 17 | 193 | 186 |
| 8 | 101 | 94 | 18 | 203 | 196 |
| 9 | 111 | 104 | 19 | 213 | 206 |
| 10 | 121 | 114 | 20 | 223 | 216 |

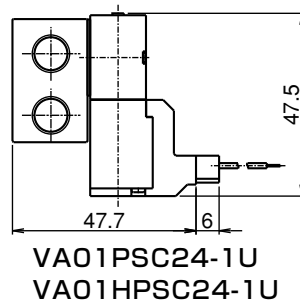
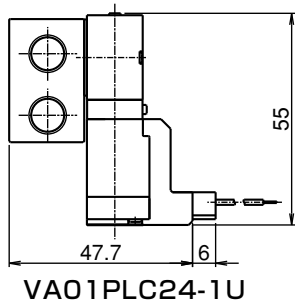
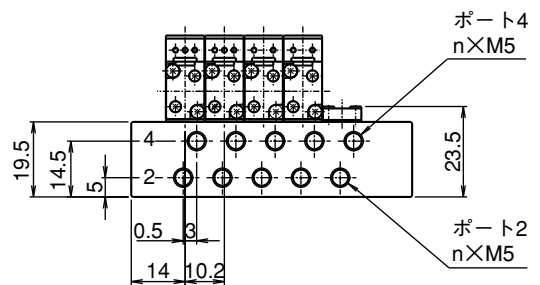
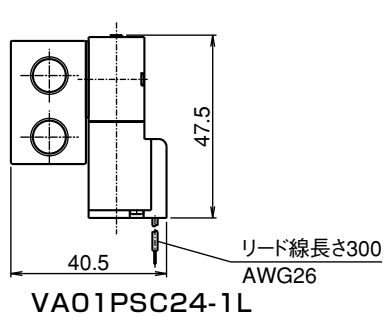
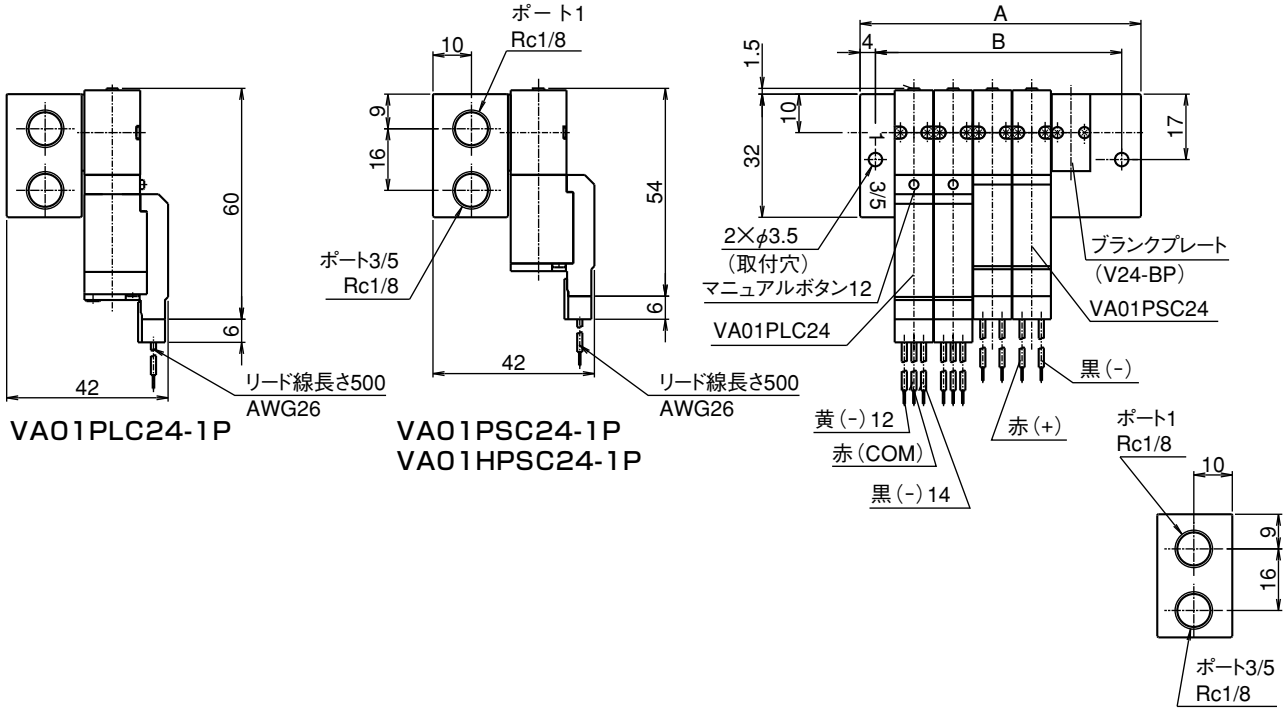
n:連数

個別配線形マニホールド

形状寸法

●MFS□-V01PVCC-M5

(単位:mm)



| n | A | B | n | A | B |
|----|-----|-----|----|-----|-----|
| — | — | — | 11 | 133 | 124 |
| 2 | 43 | 34 | 12 | 143 | 134 |
| 3 | 53 | 44 | 13 | 153 | 144 |
| 4 | 63 | 54 | 14 | 163 | 154 |
| 5 | 73 | 64 | 15 | 174 | 164 |
| 6 | 83 | 74 | 16 | 184 | 174 |
| 7 | 93 | 84 | 17 | 194 | 186 |
| 8 | 103 | 94 | 18 | 204 | 196 |
| 9 | 113 | 104 | 19 | 214 | 206 |
| 10 | 123 | 114 | 20 | 225 | 216 |

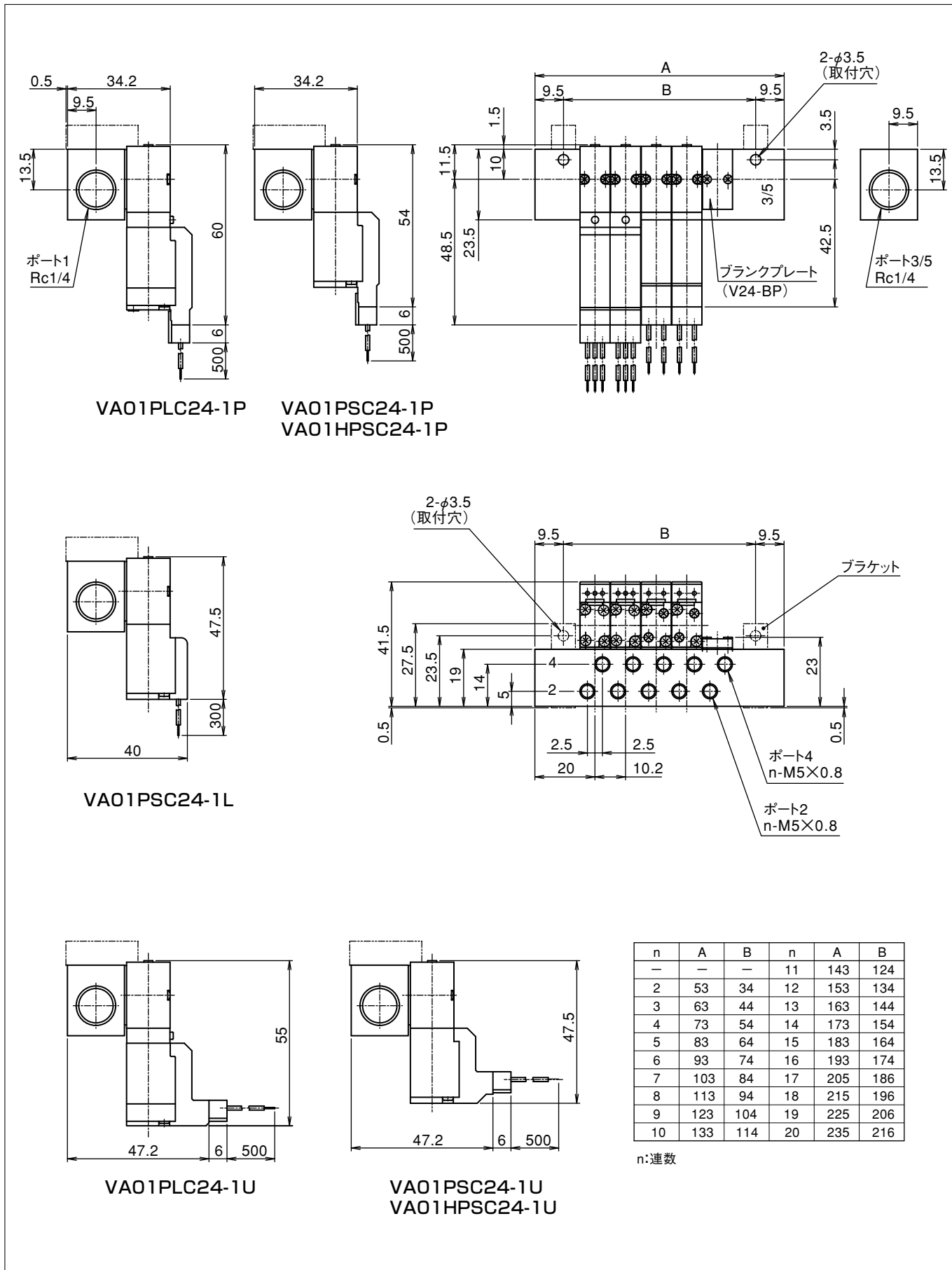
n:連数

個別配線形マニホールド

形状寸法

●MFD□-V01PVCC(B)-M5

(単位:mm)



PUT-VA01

真空/破壊/大気解放を切換可能な直動形電磁弁ユニット

- 真空、破壊を同形式の電磁弁で対応可能 (VA01PSC24)
- 真空側ノーマルオープン、真空側ラッチ (停電真空保持) など用途に応じて様々な回路に対応
- インラインフィルタ付き (オプション形式指定, 出荷時添付)



マニホールド仕様

| | | |
|-----------|----------------------|------------------------|
| マニホールド形式 | PUT-VA01 | |
| ポートサイズ | ポート1 | M5 |
| | ポートV | M5 |
| | ポート2・4 | M5 |
| | ポート3 | M5 |
| 搭載電磁弁 | 破壊用電磁弁 | 真空用電磁弁 |
| | VA01PSC24 | VA01PSC24 VA01PLC24 |
| インラインフィルタ | LF-M5AA-C4 / LF-M5HA | |



吸着搬送用 真空/破壊パラレルユニット

表示方法

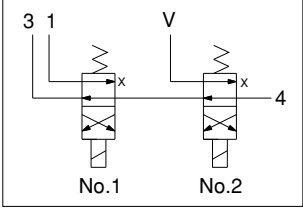
搭載電磁弁 **PUT-VA01-SS-1PE-LFC4**

①
②
③
④
⑤

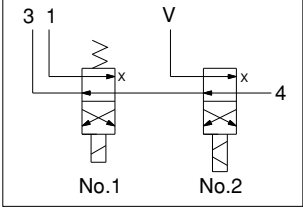
① 搭載電磁弁

| 形式 | 真空破壊電磁弁 (No.1) | 真空電磁弁 (No.2) |
|----|-------------------|-----------------|
| SS | VA01PSC24 | VA01PSC24 |
| SL | VA01PSC24 | VA01PLC24 |

回路図
搭載電磁弁：SS



回路図
搭載電磁弁：SL



② 電圧

| | |
|---|-------|
| 1 | DC24V |
|---|-------|

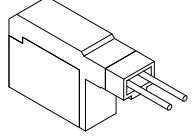
⑤ インラインフィルタ

| 形式 | インラインフィルタ |
|------|-----------------------------|
| 無記号 | 無 |
| LFHA | LF-M5HA (ポートM5) |
| LFC4 | LF-M5AA-C4 (φ4インスタント継手付) |

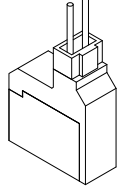
センサ付き、マニホールド、破壊絞り弁付きは弊社営業所までご相談ください。

③ 配線仕様

P:横方向取出し、表示ランプ・サージキラー付

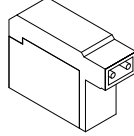


U:上方向取出し、表示ランプ・サージキラー付

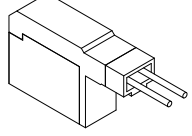


④ 配線処理

無記号:コネクタなし



E:リード線付コネクタ添付

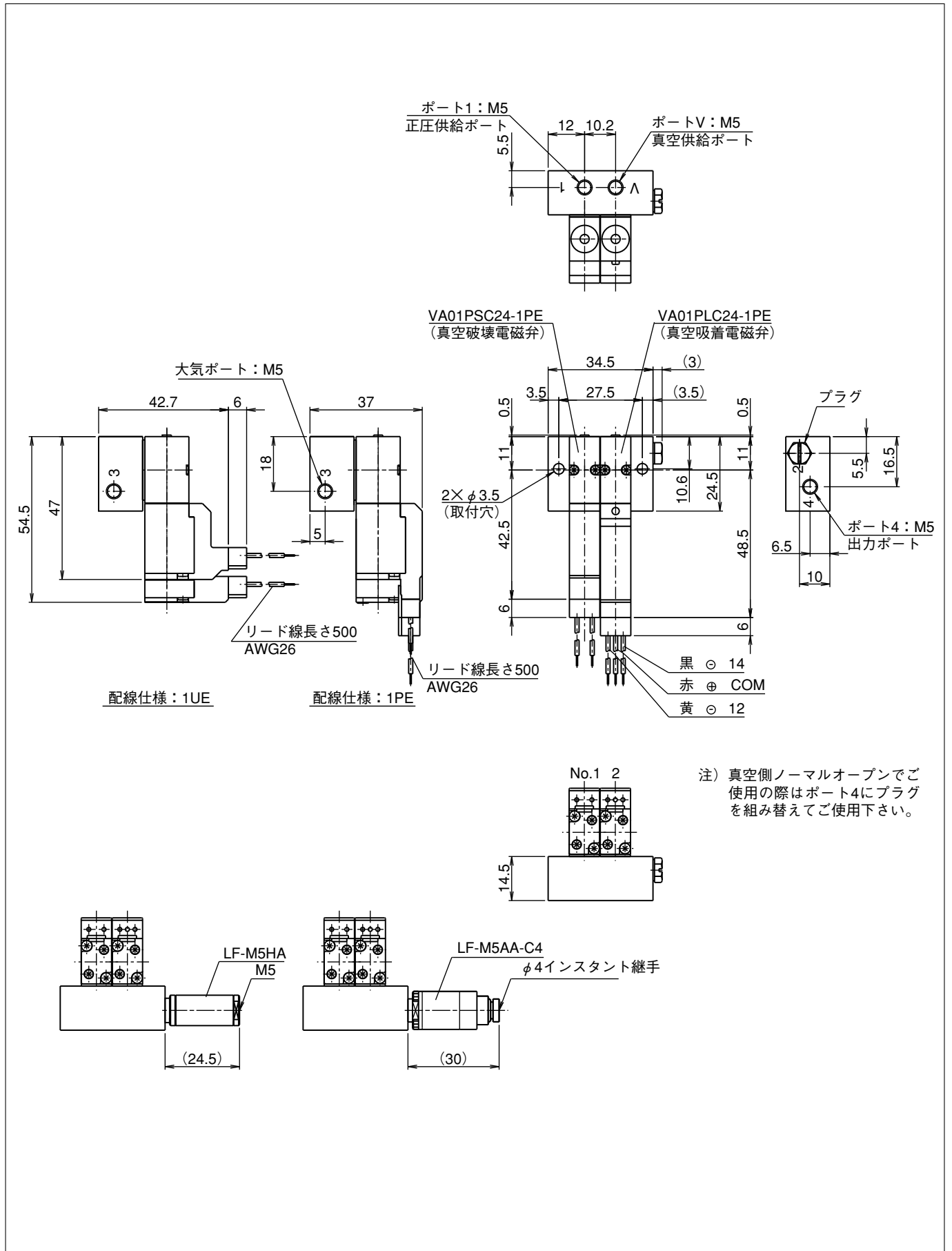


吸着搬送用 真空/破壊パラレルユニット

形状寸法

●PUT-VA01

(単位:mm)



4ポート直動形電磁弁

VA01(H)R□C24シリーズ

ポペットシール/直接配管形



| | |
|------------|-----------------------|
| VA01RSC24 | 2位置 シングルソレノイド |
| VA01HRSC24 | 2位置・高速仕様 シングルソレノイド |
| VA01RLC24 | 2位置 ラッチ形ソレノイド |



仕様

| 形式番号 | 単位 | VA01RSC24 | VA01HRSC24 | VA01RLC24 |
|-------------------|--------------------------|-----------------|------------|-----------|
| 使用流体 | | 無給油空気及び真空 | | |
| ポートサイズ | | M3 | | |
| 音速コンダクタンス (C) 注1) | dm ³ /(s・bar) | 0.2 | | |
| 臨界圧力比 注1) | | 0.3 | | |
| 有効断面積 (参考) 注1) | mm ² | (1) | | |
| Cv値 (参考) 注1) | | (0.05) | | |
| 周囲温度 注2) | °C | -5~50 | | |
| 使用圧力範囲 | | -100kPa~0.8 MPa | | |
| 応答時間 注3) | ON | 4.5 | 3 | 2 |
| | OFF | 1 (4.5) | 1.5 | 2 |
| 手動操作 | | ノンロックプッシュボタン | | |
| 最小励磁時間 | ms | - | | 50 |
| 取付け姿勢 | | 自由 | | |
| 耐衝撃 / 耐振動 | m/s ² | 150/30 | | |
| 質量 | g | 26.3 | | 28.9 |

注1) 音速コンダクタンス、臨界圧力比、有効断面積、Cv値はポート1→4間の値です。

注2) 5°C以下で使用する場合は、結露や凍結を防止する為のエアドライヤを通したドライエアをご使用ください。

注3) 応答時間の()内の数値はサージキラー付の場合です。

電気仕様

| 形式番号 | 単位 | VA01RSC24 | VA01HRSC24 | VA01RLC24 |
|--------|----|----------------|------------|-----------|
| 定格電圧 | V | DC24 | | |
| 許容電圧変動 | % | ±10 | | |
| 消費電力 | W | 2 | 4 | 2 |
| 耐熱クラス | | B種 | | |
| 配線方法 | | リード線、リード線付コネクタ | リード線付コネクタ | |
| サージキラー | | ダイオード | バリスタ | |
| 表示ランプ | | LED | | |

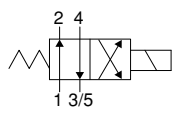
注) サージキラー、表示ランプはリード線タイプにはありません。

表示方法

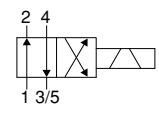
VA01RSC24 - 1 PE - M3 -

① 形式

VA01RSC24 :標準
VA01HRSC24:高速仕様



VA01RLC24:標準



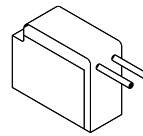
*高速仕様は準標準仕様となります。

② 電圧

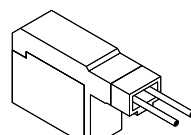
| | |
|---|-------|
| 1 | DC24V |
|---|-------|

③ 配線仕様

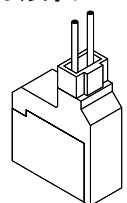
L:リード線 (RSCのみ)



P:横方向取出し、表示ランプ・サージキラー付

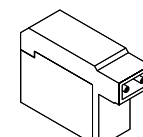


U:上方向取出し、表示ランプ・サージキラー付

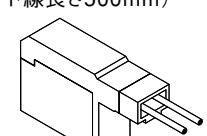


④ 配線処理

無記号:コネクタなし

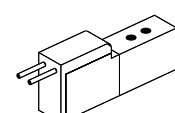


E:リード線付コネクタ添付 (リード線長さ500mm)

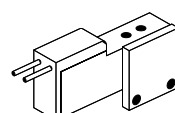


⑥ ブラケット

無記号:ブラケットなし



B:ブラケット付



⑤ ポートサイズ

| | |
|----|----|
| M3 | M3 |
|----|----|

4ポート直動形電磁弁

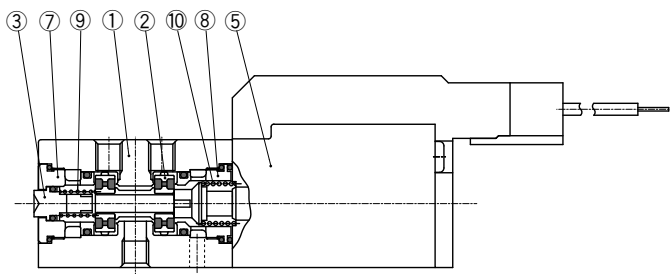
オプションパーツ

リード線付コネクタ

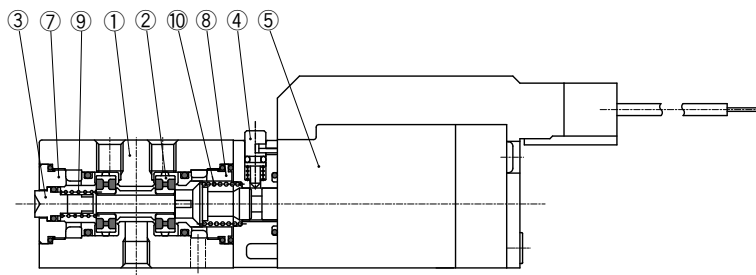
| リード線長さ | 部品形番 | |
|--------|------------------|-------------------|
| | RSC | RLC |
| 500mm | PC2-D24-CL5 (標準) | PCL2-D24-CL5 (標準) |
| 1000mm | PC2-D24-CL10 | PCL2-D24-CL10 |
| 2000mm | PC2-D24-CL20 | PCL2-D24-CL20 |
| 3000mm | PC2-D24-CL30 | PCL2-D24-CL30 |

構造

VA01RSC24, VA01HRSC24



VA01RLC24



主要部品

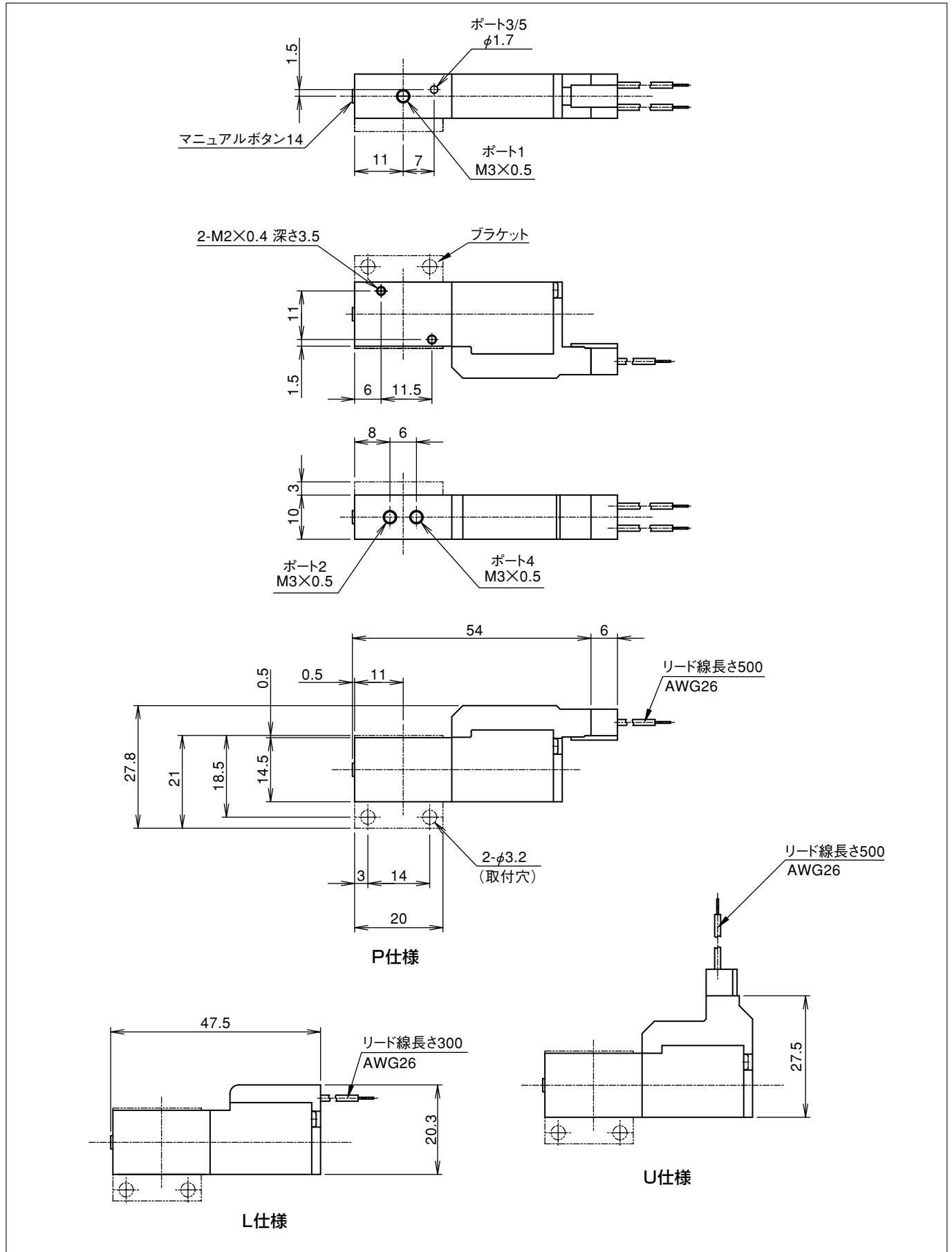
| 部番 | 部品名称 | 材質 |
|----|------------|----------|
| ① | ボディ | アルミニウム合金 |
| ② | ポペットAss'y | — |
| ③ | マニュアルボタン14 | 銅合金 |
| ④ | マニュアルボタン12 | 合成樹脂 |
| ⑤ | ソレノイドAss'y | — |
| ⑦ | 弁座E | 銅合金 |
| ⑧ | 弁座S | 銅合金 |
| ⑨ | スプリングV | ステンレス鋼 |
| ⑩ | スプリング | ステンレス鋼 |

4ポート直動形電磁弁

形状寸法

●VA01RSC24, VA01HRSC24

(単位:mm)



4ポート直動形電磁弁

形状寸法

●VA01RLC24

(単位:mm)

