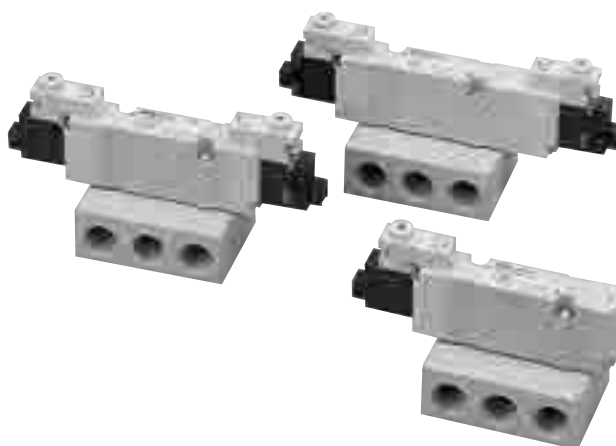


5ポートパイロット形電磁弁

A12Pシリーズ

ソフトシール/サブベース配管形

A12PS25	2位置 シングルソレノイド
A12PD25	2位置 ダブルソレノイド
A12PD35	3位置 クローズドセンタ
A12PE35	3位置 エキゾーストセンタ
A12PO35	3位置 プレッシャセンタ



仕様

形式番号	単位	A12PS25	A12PD25	A12PD35	A12PE35	A12PO35
使用流体		無給油空気(給油も可)				
ポートサイズ		Rc $\frac{1}{4}$				
音速コンダクタンス ^{注4)}	dm ³ /(s·bar)	2.22		1.52		2.82
臨界圧力比 ^{注4)}		0.4		0.5		0.37
有効断面積(参考) ^{注4)}	mm ²	11.1		7.6		14.1
Cv値(参考) ^{注4)}		0.61		0.42		0.78
周囲温度	℃	-5~50(5~50) ^{注1)}				
使用圧力範囲	MPa	0.15~0.7	0.1~0.7	0.2~0.7		
		外部パイロット仕様-0.1~0.7 ^{注2)}				
最高作動頻度	min ⁻¹	600			500	
応答時間	DC	ON	s	0.015(0.015)	0.010(0.010)	0.012(0.012)
		OFF	s	0.018(0.024)	—	0.036(0.042)
	AC	ON	s	0.018	0.013	0.015
		OFF	s	0.024	—	0.041
パイロット排気処理		集中排気処理				
手動操作		ドライバ操作形ロッキングボタン				
取付姿勢		自由				
耐衝撃・耐振動	m/s ²	150/30				
質量	ノーベース	g	60	75	79	
	サブベース付	g	143	161	166	

注1) 5℃以下で使用する場合は、結露や凍結を防止するためのエアドライヤを通したドライエアをご使用ください。また、()内の数値は連続通電仕様の場合です。

注2) 外部パイロットの場合のパイロット圧力は、0.25~0.7MPaとしてください。

注3) 応答時間の()内の数値はサージキラー付の場合です。

注4) 音速コンダクタンス、臨界圧力比、有効断面積、Cv値はポート1→4間の値です。

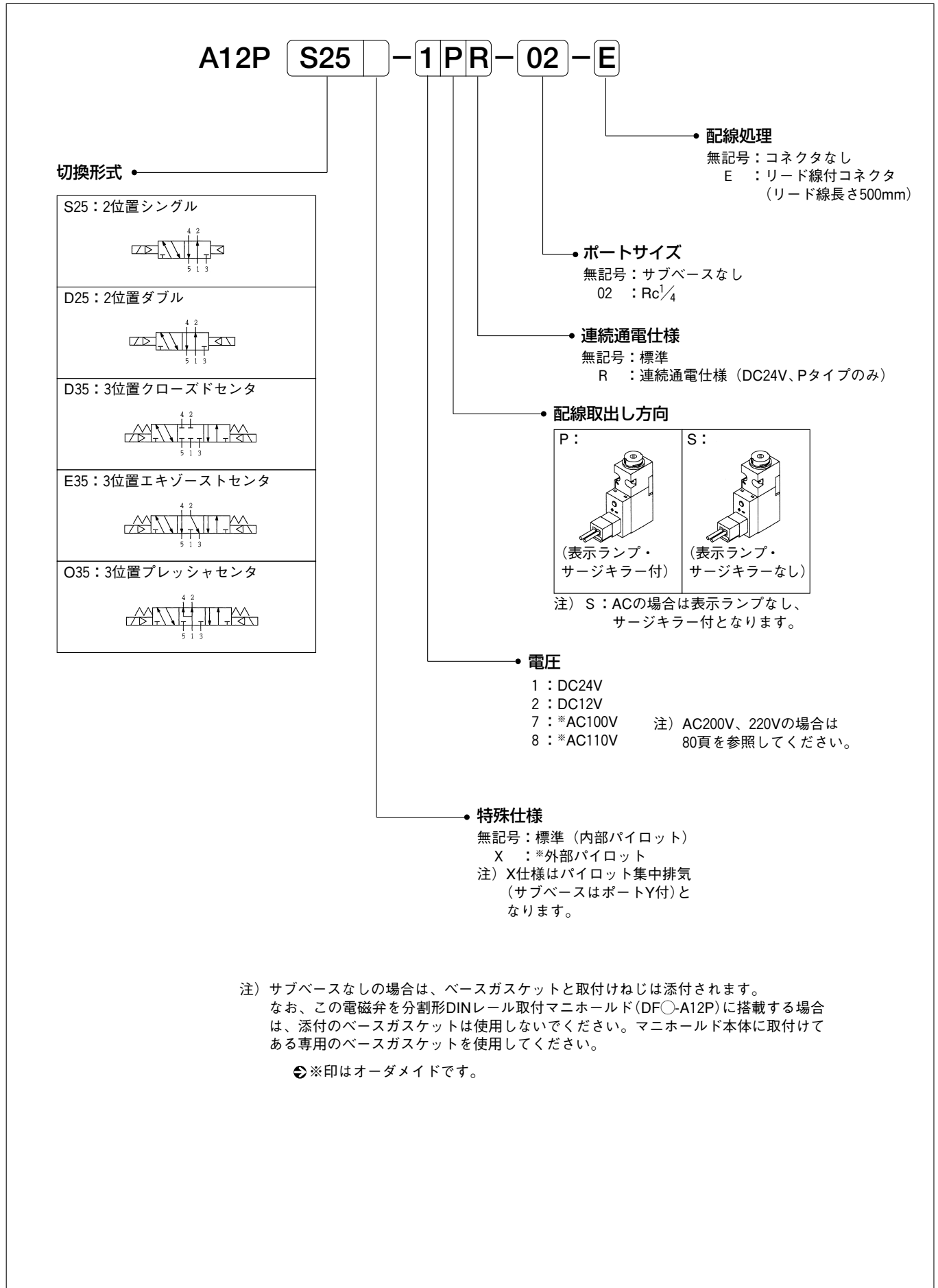
電気仕様

	単位	標準仕様				連続通電仕様	
定格電圧	V	DC24、12		AC100、110(50/60Hz共用)		DC24	
許容電圧変動	%	±10					
消費電力 DC	W	0.6	0.55	—	—	0.2(始動0.6) ^{注5)}	
皮相電力 AC	100V	VA	—	—	1.2	1.1	—
	110V	VA	—	—	1.4	1.3	—
耐熱クラス		E種					
配線方法		プラグインコネクタ					
サージキラー		ダイオード	なし	ダイオード	ダイオード	ダイオード	
表示ランプ		LED	なし	LED	なし	LED	

注5) ()内の数値は始動時の消費電力です。詳細については、79頁をご参照ください。

A12Pシリーズ

表示方法



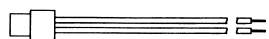
オプションパーツ・スペアパーツ

●リード線付コネクタ

A 0 5 P - D C - C L 5

- リード線長さ
5 : 500mm (標準)
10 : *1000mm
- 電圧
DC : DC用
AC : AC用
- 形式
P : PRタイプ用

PRタイプ用



	DC	AC
(-) 黒	青	
(+) 赤	青	

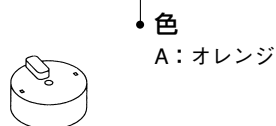
注) A05、A12、A20のPRタイプに共用です。

●コンバータ付コネクタ

コンバータ付コネクタについては、80頁を参照してください。

●ロックングカバー

A 0 5 P - L A

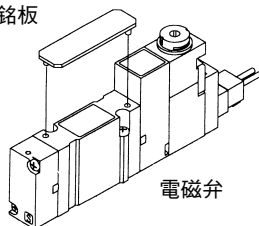


注) A05、A12、A20の全てに共用です。

●電磁弁用途銘板

A 0 5 P - N (10枚セット)

電磁弁用途銘板



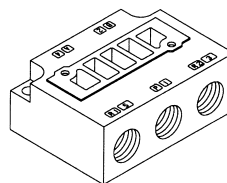
注) A05、A12、A20のサブベース配管形に共用です。

●サブベース

A 1 2 P - B - 0 2 X

- 特殊仕様
無記号 : 標準
X : *外部パイロット (ポートX付)
- ポートサイズ
02 : Rc $\frac{1}{4}$

注) ユニファイ、G、NPT、NPTFねじの場合はご相談ください。

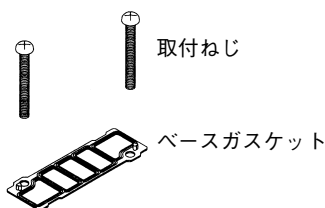


注) A12Gと共用です。

●ベースガスケット

A 1 2 P X - G

- セット内容
SG : ガスケット、取付ねじのセット
G : ガスケットのみ (10枚セット)
S : 取付ねじのみ (20本セット)
- 特殊仕様
無記号 : 標準
X : *外部パイロット

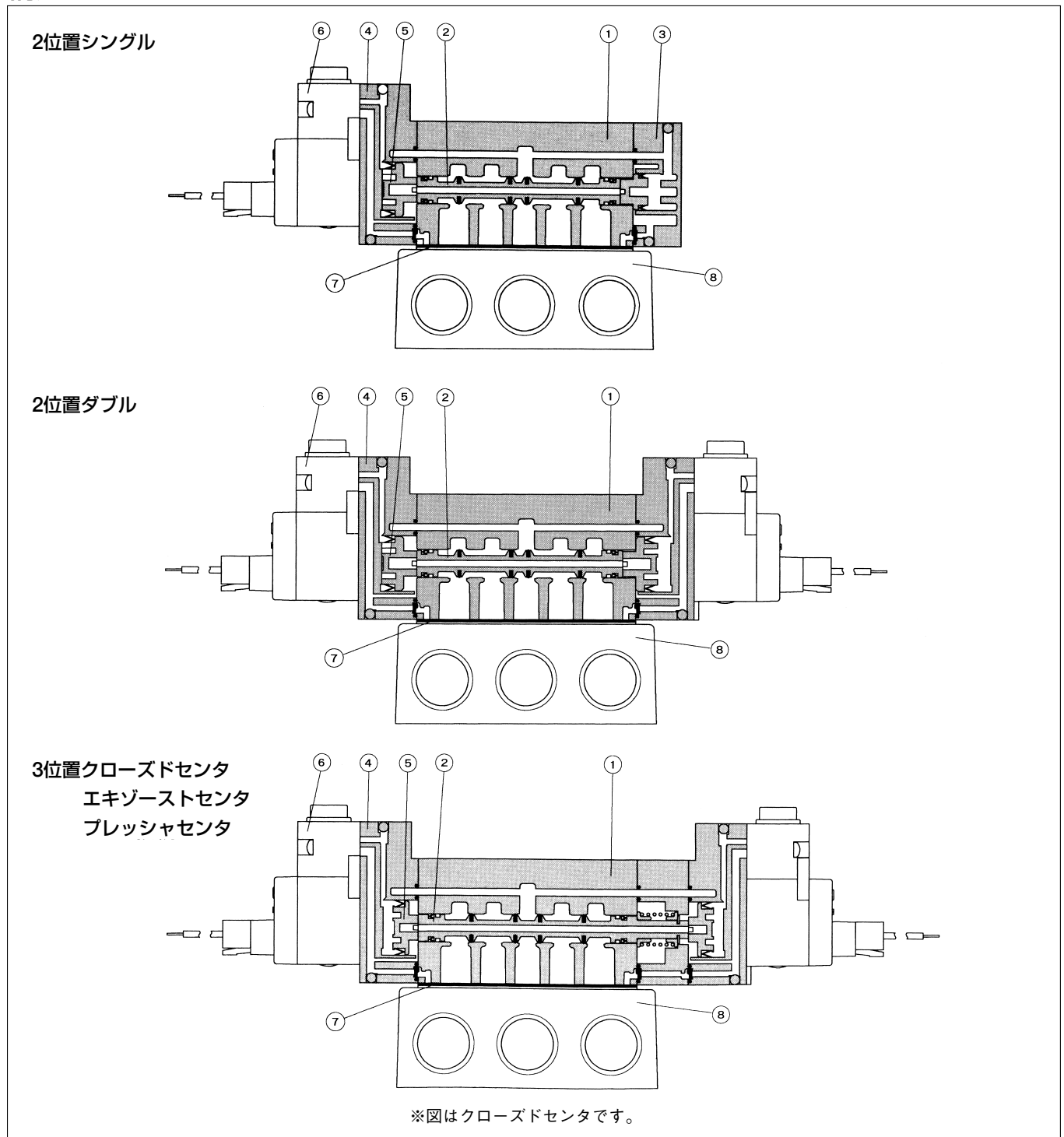


注) A12Gと共用です。

☞ *印はオーダーメイドです。

A12Pシリーズ

構造



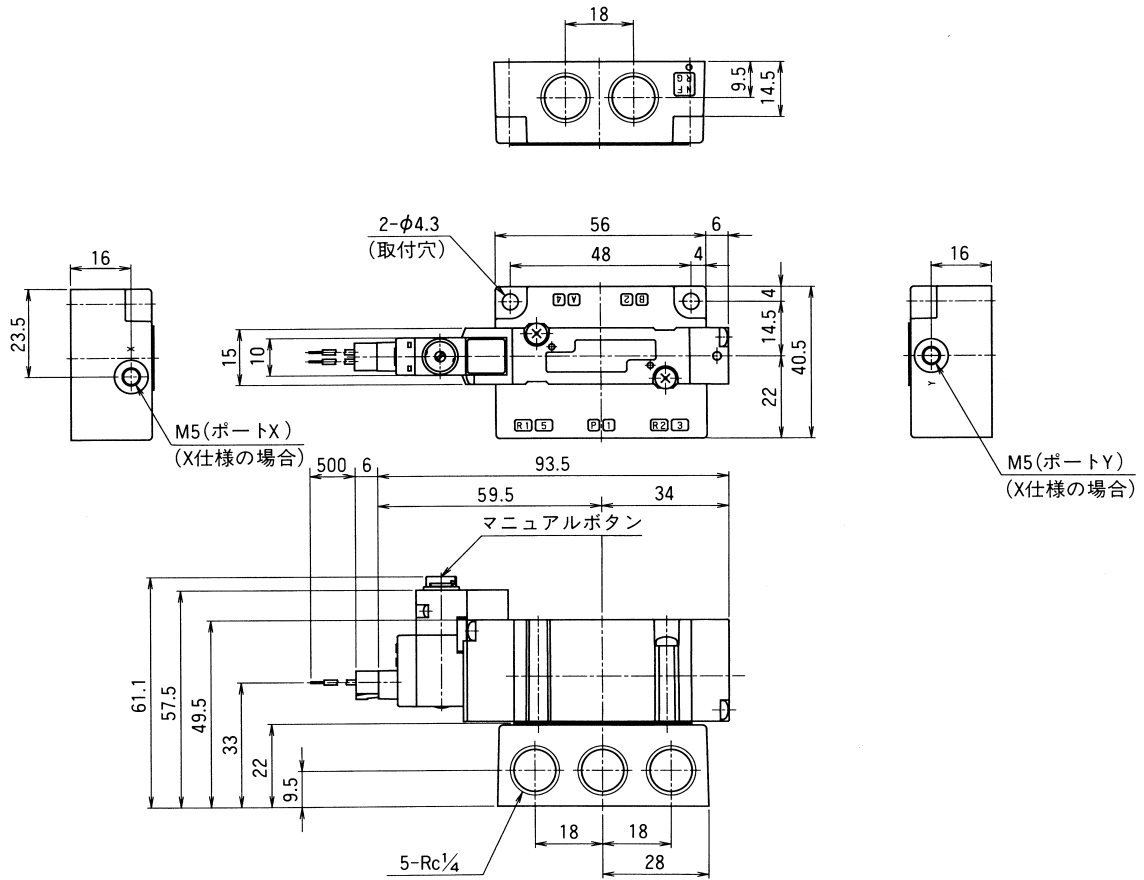
主要部品

部番	部品名称	材質
①	ボディ	アルミニウム合金ダイカスト
②	スプールAss'y	アルミニウム合金/ニトリルゴム
③	エンドカバー	合成樹脂
④	ピストンハウジング	合成樹脂
⑤	ピストン	合成樹脂
⑥	パイロット弁部	A00シリーズ参照
⑦	ベースガスケット	ニトリルゴム
⑧	サブベース	アルミニウム合金ダイカスト

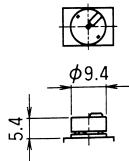
形状寸法

●A12PS25

(単位：mm)



ロックカバー付

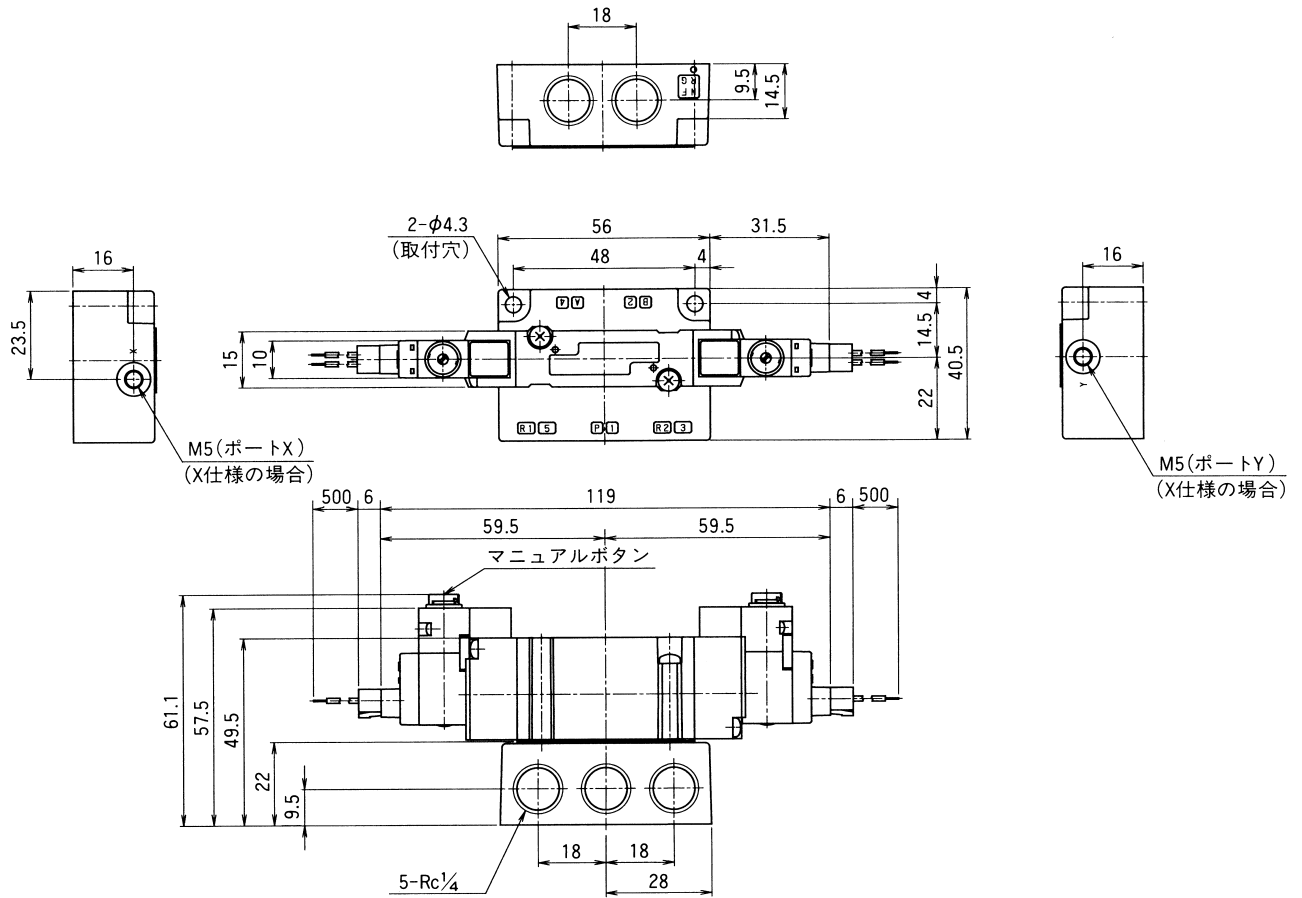


A12Pシリーズ

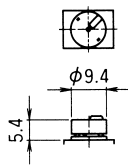
形状寸法

●A12PD25

(単位：mm)



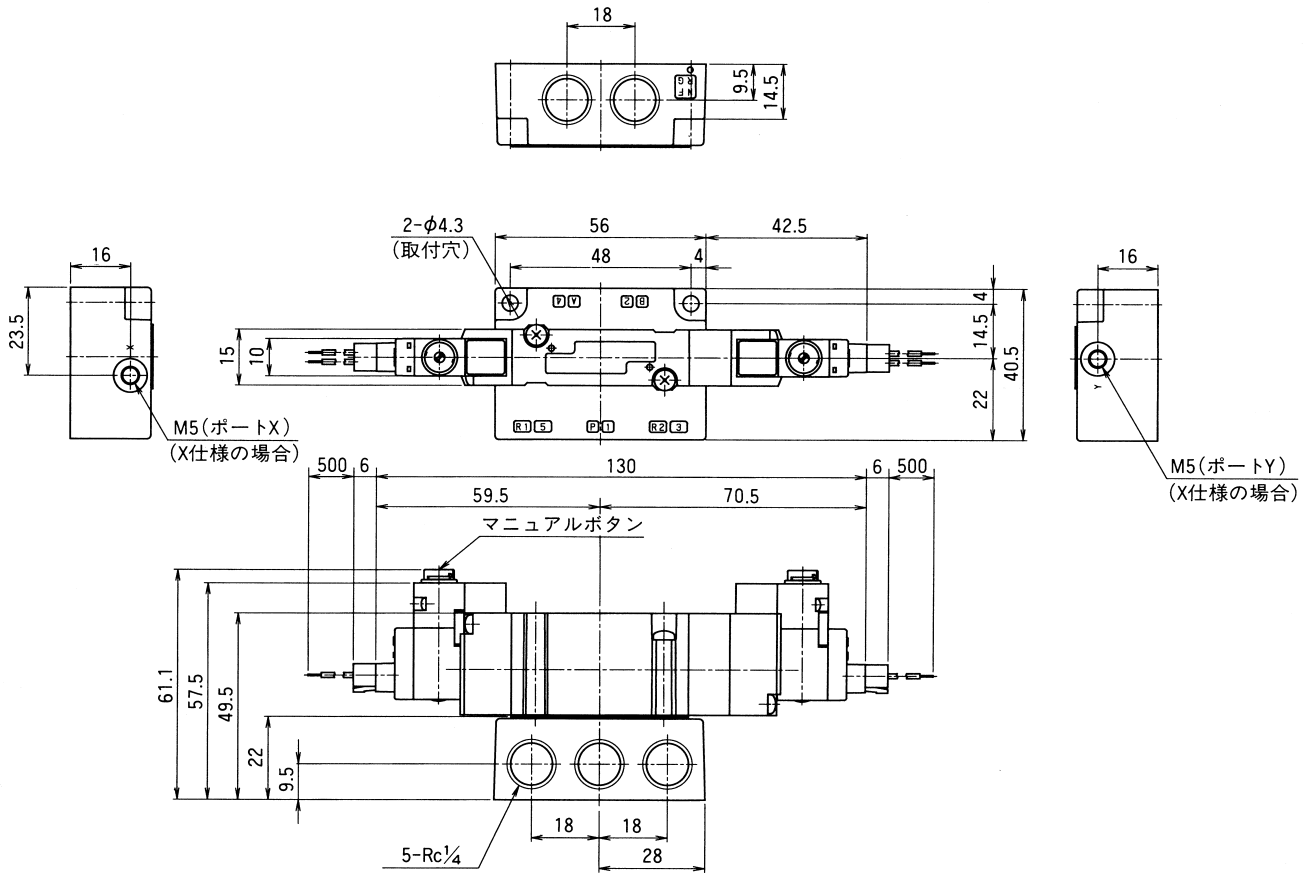
ロックカバー付



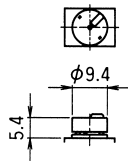
形状寸法

●A12PD35、A12PE35、A12PO35

(単位：mm)



ロックカバー付



5ポートパイロット形電磁弁

A12Rシリーズ

ソフトシール/直接配管形

A12RS25	2位置 シングルソレノイド
A12RD25	2位置 ダブルソレノイド
A12RD35	3位置 クローズドセンタ
A12RE35	3位置 エキゾーストセンタ
A12RO35	3位置 プレッシャセンタ



仕様

形式番号	単位	A12RS25	A12RD25	A12RD35	A12RE35	A12RO35
使用流体		無給油空気(給油可)				
ポートサイズ		ポート2・4 : M5、C4、C6 ポート1・3・5 : M5				
音速コンダクタンス ^{注4)}	dm ³ /(s・bar)	1.76		1.70		2.40
臨界圧力比 ^{注4)}		0.35		0.44		0.45
有効断面積(参考) ^{注4)}	mm ²	8.8		8.5		12
Cv値(参考) ^{注4)}		0.48		0.46		0.66
周囲温度	℃	-5~50(5~50) ^{注1)}				
使用圧力範囲	MPa	0.15~0.7	0.1~0.7	0.2~0.7		
		外部パイロット仕様-0.1~0.7 ^{注2)}				
最高作動頻度	min ⁻¹	600			500	
応答時間	DC	ON	s	0.010(0.015)	0.010(0.010)	0.012(0.012)
		OFF	s	0.010(0.024)	—	0.036(0.042)
	AC	ON	s	0.018	0.013	0.015
		OFF	s	0.024	—	0.041
パイロット排気処理		個別排気処理				
手動操作		ドライバ操作形ロッキングボタン				
取付姿勢		自由				
耐衝撃・耐振動	m/s ²	150/30				
質量	g	83	101	106		

注1) 5℃以下で使用する場合は、結露や凍結を防止するためのエアドライヤを通したドライエアをご使用ください。また、()内の数値は連続通電仕様の場合です。
 注2) 外部パイロットの場合のパイロット圧力は、0.25~0.7MPaとしてください。
 注3) 応答時間の()内の数値はサージキラー付の場合です。
 注4) 音速コンダクタンス、臨界圧力比、有効断面積、Cv値はポート1→4間の値です。

電気仕様

	単位	標準仕様				連続通電仕様	
定格電圧	V	DC24、12		AC100、110(50/60Hz共用)		DC24	
許容電圧変動	%	±10					
消費電力 DC	W	0.6	0.55	—	—	0.2(始動0.6) ^{注5)}	
皮相電力 AC	100V	VA	—	—	1.2	1.1	—
	110V	VA	—	—	1.4	1.3	—
耐熱クラス		E種					
配線方法		プラグインコネクタ					
サージキラー		ダイオード	なし	ダイオード	ダイオード	ダイオード	
表示ランプ		LED	なし	LED	なし	LED	

注5) ()内の数値は始動時の消費電力です。詳細については、79頁をご参照ください。

表示方法

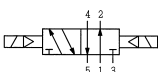
A12R S25 - 1PR - 01 - E

切換形式

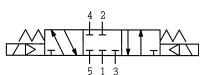
S25 : 2位置シングル



D25 : 2位置ダブル



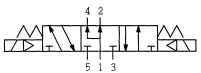
D35 : 3位置クローズドセンタ



E35 : 3位置エキゾーストセンタ



O35 : 3位置プレッシャセンタ



配線処理

無記号 : コネクタなし

E : リード線付コネクタ

(リード線長さ500mm)

ポート2・4サイズ

01 : Rc $\frac{1}{8}$

C6 : *φ6用インスタント継手付

C8 : *φ8用インスタント継手付

注) ユニファイ、G、NPT、NPTF

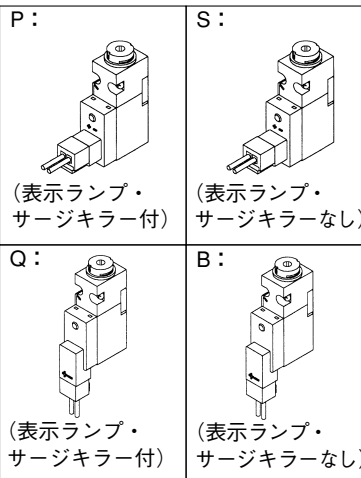
ねじの場合はご相談ください。

連続通電仕様

無記号 : 標準

R : 連続通電仕様 (DC24V、P、Qタイプのみ)

配線取出し方向



注) S、B : ACの場合は表示ランプなし、サージキラー付となります。

電圧

1 : DC24V

2 : DC12V

7 : *AC100V

8 : *AC110V

注) AC200V、220Vの場合は

80頁を参照してください。

特殊仕様

無記号 : 標準 (内部パイロット)

X : *外部パイロット

☞ *印はオーダーメイドです。

A12Rシリーズ

オプションパーツスペアパーツ

●リード線付コネクタ

A 0 5 P - D C - C L 5

- 形式
P: PRタイプ用
- 電圧
DC: DC用
AC: AC用
- リード線長さ
5: 500mm(標準)
10: ※1000mm

PRタイプ用

	DC	AC
(-) 黒	青	
(+) 赤	青	

注) A 05、A 12、A 20のPRタイプに共用です。

●コンバータ付コネクタ

コンバータ付コネクタについては、80頁を参照してください。

●ロックカバー

A 0 5 P - L A

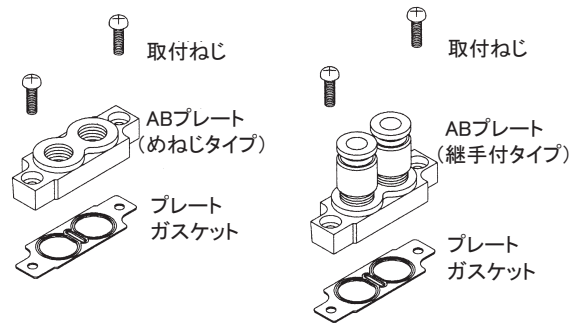


注) A 05、A 12、A 20の全てに共用です。

●ABプレート

A 1 2 R - A B - 0 1 X

- 特殊仕様
無記号: 標準
X : ※外部パイロット (ポートX付)
- ポートサイズ
01: Rc 1/8
C6: ※φ6用インスタント継手付
C8: ※φ8用インスタント継手付
注) ユニファイ、G、NPT、NPTF
ねじの場合はご相談ください。

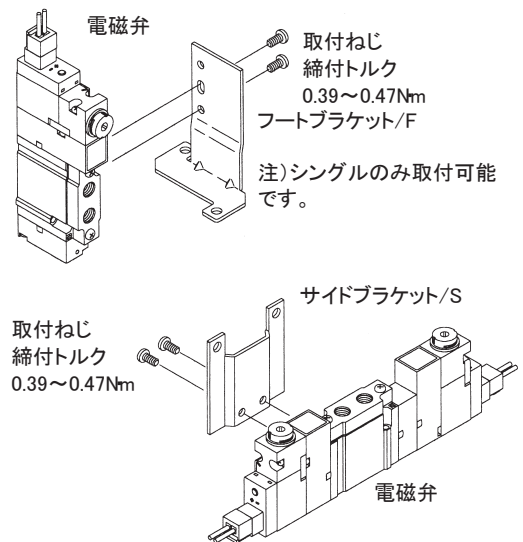


注) ガasket、取付ねじ付です。
A12Fと共用です。

●ブラケット

A 1 2 R - B F

- 取付形式
F: フットブラケット
S: サイドブラケット

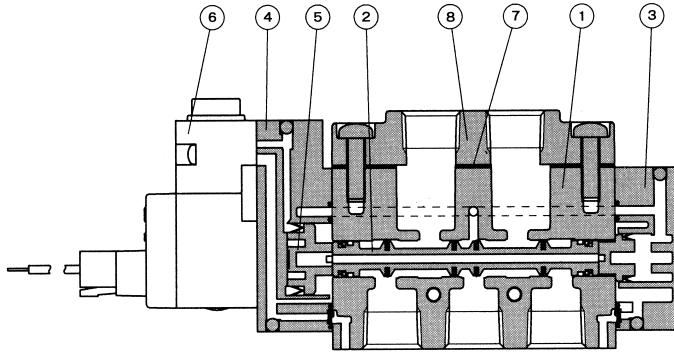


注) 取付ねじ、平座金(F仕様のみ)付です
A12Fと共用です。

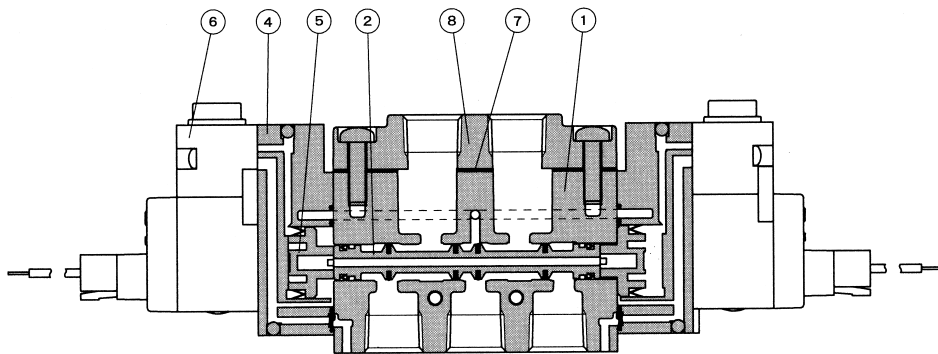
※印はオーダーメイドです。

構造

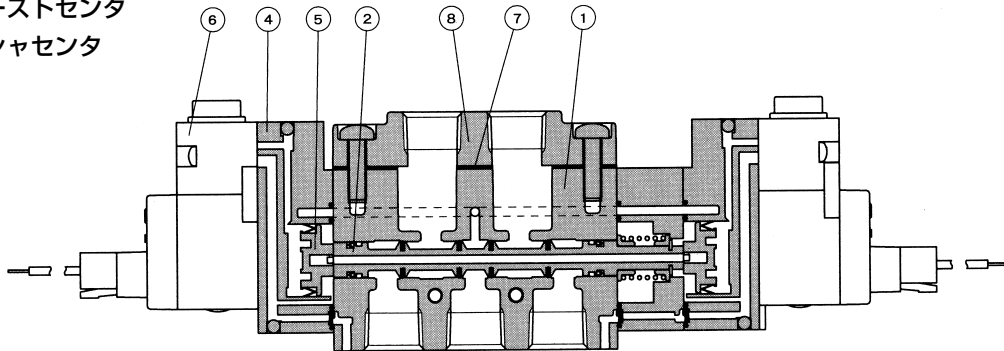
2位置シングル



2位置ダブル



3位置クローズドセンタ
エキゾーストセンタ
プレッシャセンタ



主要部品

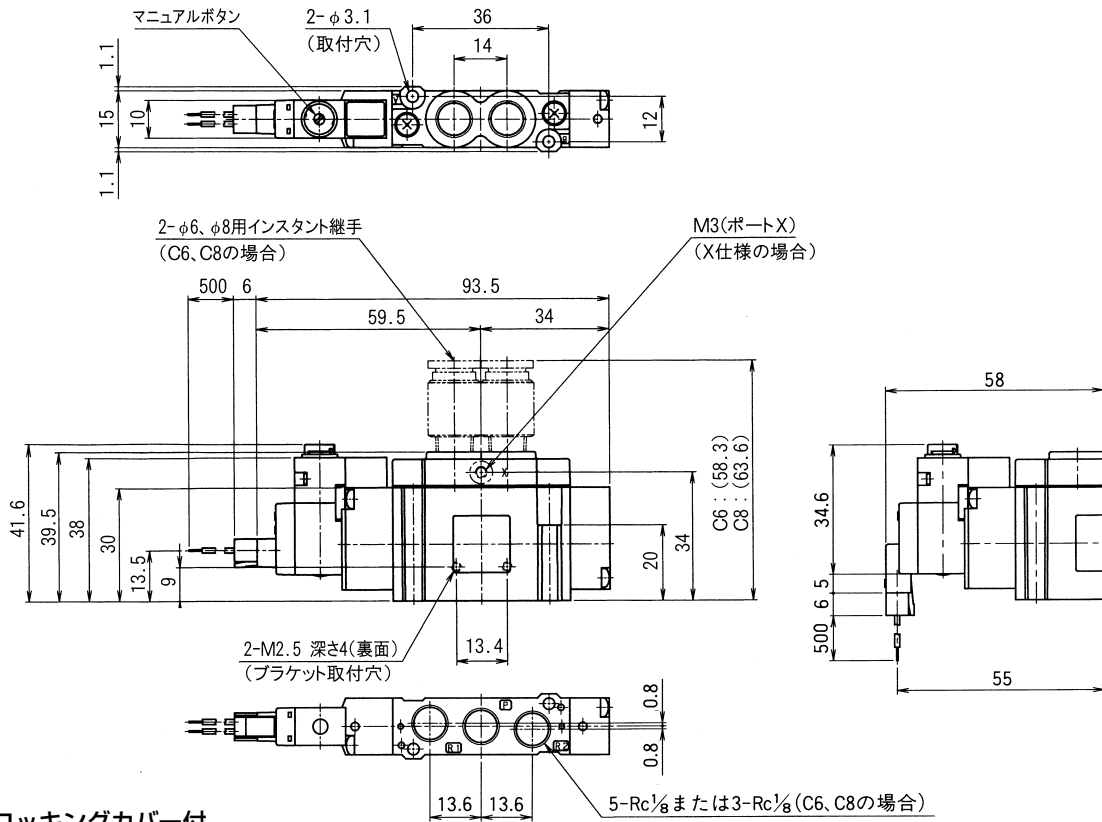
部番	部品名称	材質
①	ボディ	アルミニウム合金ダイカスト
②	スプールAss'y	アルミニウム合金/ニトリルゴム
③	エンドカバー	合成樹脂
④	ピストンハウジング	合成樹脂
⑤	ピストン	合成樹脂
⑥	パイロット弁部	A00シリーズ参照
⑦	プレートガスケット	ニトリルゴム
⑧	ABプレート	アルミニウム合金ダイカスト

A12Rシリーズ

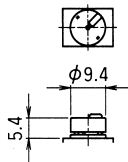
形状寸法

●A12RS25

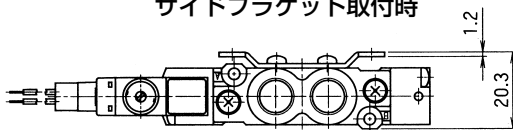
(単位: mm)



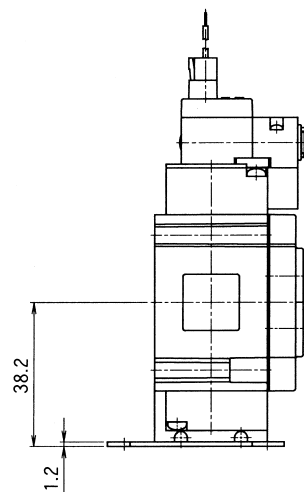
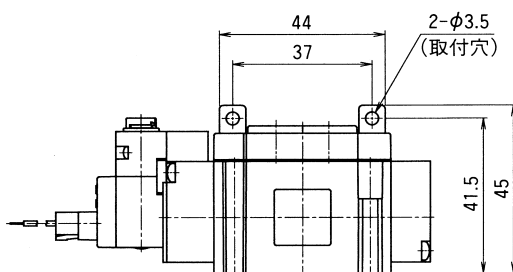
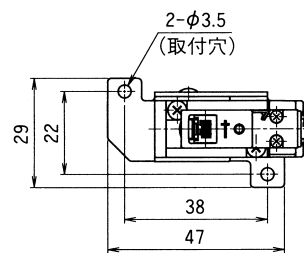
ロッキングカバー付



サイドブラケット取付時



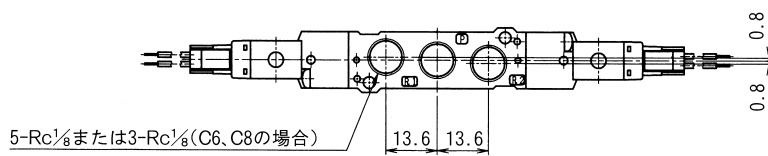
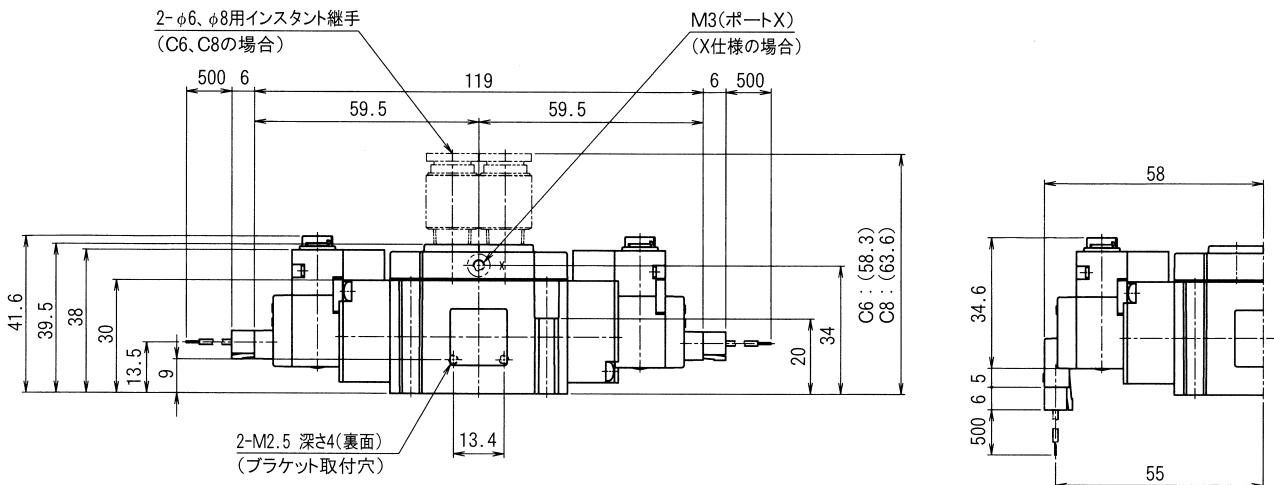
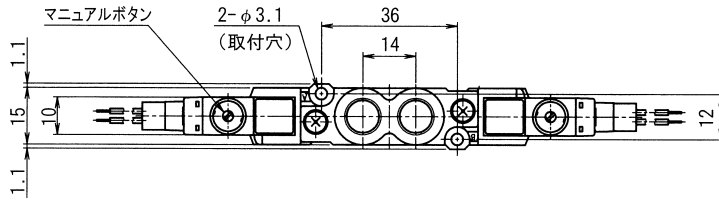
フートブラケット取付時



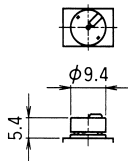
形状寸法

●A12RD25

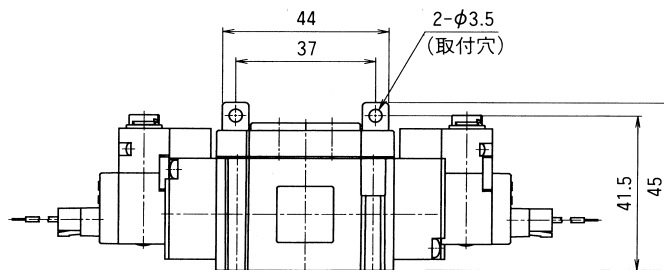
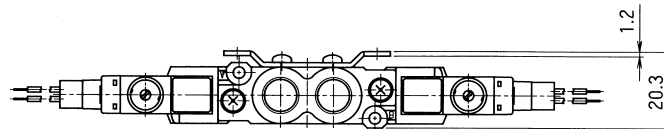
(単位：mm)



ロッキングカバー付



サイドブラケット取付時

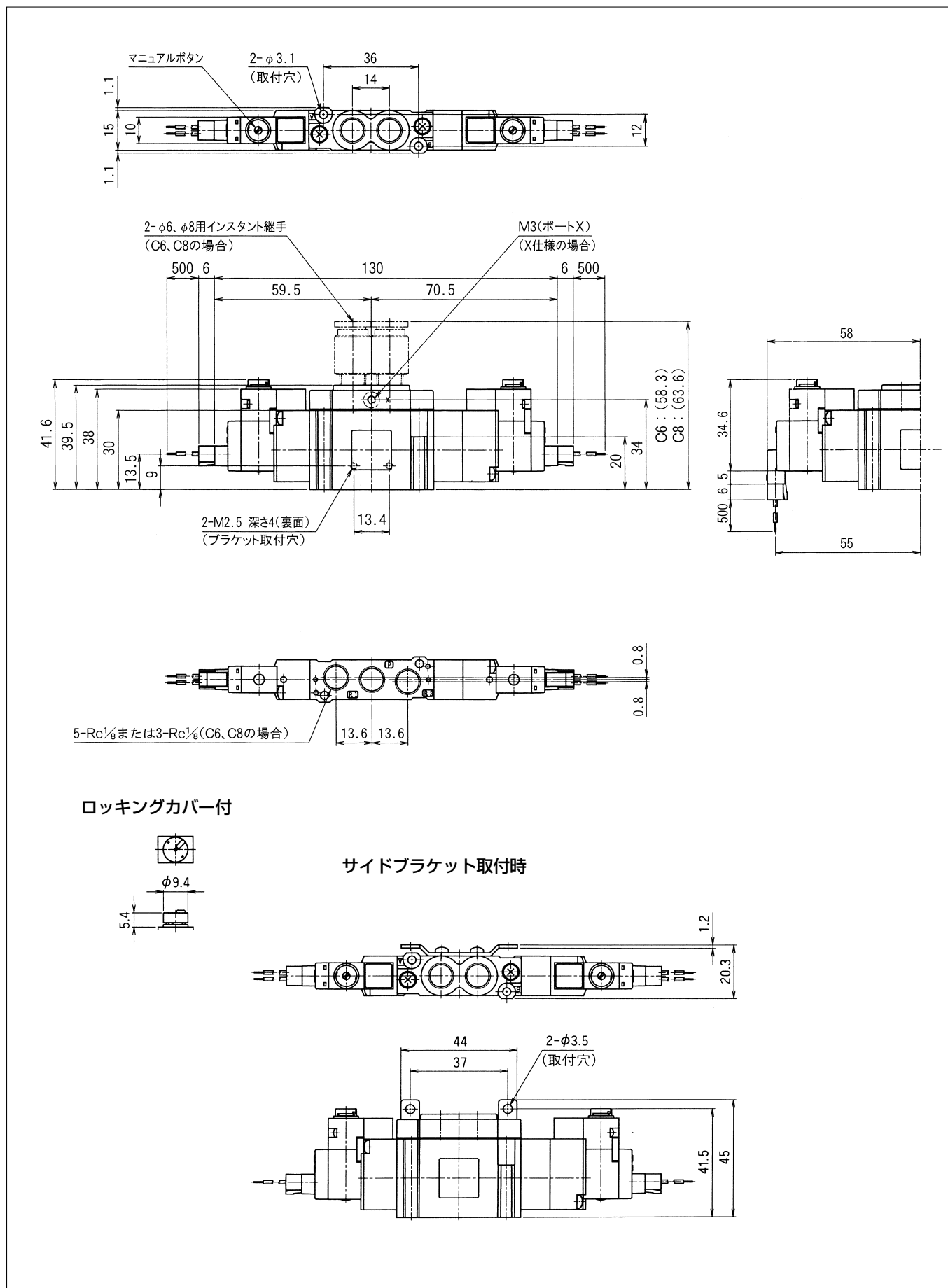


A12Rシリーズ

形状寸法

●A12RD25、A12RE35、A12RO35

(単位：mm)



個別配線形マニホールド

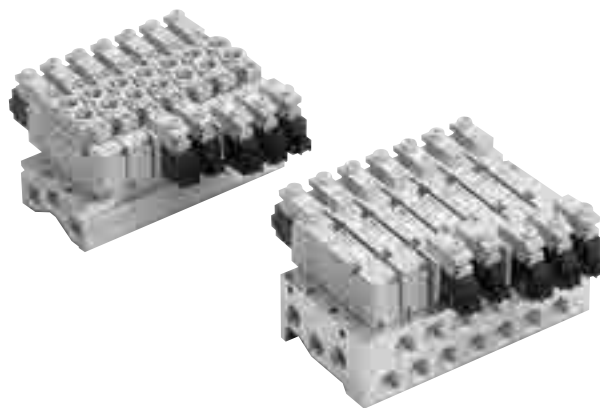
MF○-A12^P_R

一体形

MFS-□A12P 共通SUP、共通EXH
ポート2・4側面配管

MFX-□A12P 共通SUP、共通EXH
共通外部パイロット
ポート2・4側面配管

MFU-□A12R 共通SUP、共通EXH
ポート2・4バルブボディ配管



マニホールド仕様

マニホールド形式		A12Pシリーズ用		A12Rシリーズ用
		MFS□-A12P	MFX□-A12P	MFU□-A12R
		共通SUP、共通EXH パイロット集中排気 ポート2・4側面配管	共通SUP、共通EXH 共通外部パイロット パイロット集中排気 ポート2・4側面配管	共通SUP、共通EXH パイロット集中排気 ポート2・4バルブボディ配管
ポートサイズ	ポート1・3・5	Rc ¹ / ₄	Rc ¹ / ₄	Rc ¹ / ₄
	ポート2・4	Rc ¹ / ₄ 、C6、C8	Rc ¹ / ₄ 、C6、C8	Rc ¹ / ₄ 、C6、C8
	ポートY	—	M5	—
	ポートX	—	M5	—
連数	2~20 注1)			
取付	ダイレクト取付			
搭載電磁弁	A12PS25 A12PD25 A12PD35 A12PE35 A12PO35	A12PS25X A12PD25X A12PD35X A12PE35X A12PO35X	A12RS25 A12RD25 A12RD35 A12RE35 A12RO35	
blank plate	A12P-BP		A12R-BP	

注1) 11連以上はオーダーメイドです。

ご注文に際して

マニホールドのご注文に際しては、マニホールド仕様書をご利用ください。

A12P、A12Rシリーズ

表示方法

MFS 7 - A12P - 02

マニホールド

マニホールド形式

A12Pシリーズ用
MFS：共通SUP、共通EXH
ポート2・4側面配管

MFX：共通SUP、共通EXH
共通外部パイロット
ポート2・4側面配管

A12Rシリーズ用
MFU：共通SUP、共通EXH
ポート2・4バルブボディ配管

ポート2・4サイズ

01：Rc $\frac{1}{8}$
02：Rc $\frac{1}{4}$
C6：*φ6用インスタント継手付
C8：*φ8用インスタント継手付

シリーズ	01	02	C6	C8
A12P	—	○	○	○
A12R	○	—	○	○

注) ユニファイ、G、NPT、NPTF
ねじの場合はご相談ください。

連数

2：2連
⋮
20：20連

搭載電磁弁シリーズ

A12P
A12R

搭載電磁弁 (詳細は131~144頁参照)

A12P S25 - 1 PR - - E -

電磁弁シリーズ

A12P
A12R

切換形式

S25：2位置シングル

D25：2位置ダブル

D35：3位置クローズドセンタ

E35：3位置エキゾーストセンタ

O35：3位置プレッシャセンタ

マニホールド搭載用

記号	内容	適用シリーズ
無記号	—	A12P
MF	マニホールド搭載用	A12R

配線処理

無記号：コネクタなし
E：リード線付コネクタ(リード線長さ500mm)

ポート2・4サイズ

記号	ポート2・4サイズ	適用シリーズ
無記号	サブベースなし	A12P
01	Rc $\frac{1}{8}$	A12R
C6	*φ6用インスタント継手付	
C8	*φ8用インスタント継手付	

注) ユニファイ、G、NPT、NPTFねじの場合はご相談ください。

連続通電仕様

無記号：標準
R：連続通電仕様 (DC24V、Pタイプのみ)

配線取出し方向

P：

(表示ランプ・サージキラー付)

S：

(表示ランプ・サージキラーなし)

注) A12PサブベースなしまたはA12Rマニホールド搭載用の場合は、ベースガスケットまたはマニホールドガスケットと取付ねじを添付します。

注) S：ACの場合は表示ランプなし、サージキラー付となります。

特殊仕様

無記号：標準 (内部パイロット)
X：*外部パイロット
注) 外部パイロットはA12PでMFXに搭載の場合のみ可能です。

電圧

1：DC24V
2：DC12V
7：*AC100V
8：*AC110V

注) AC200V、220Vの場合は80頁を参照してください。

☞ *印はオーダメイドです。

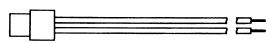
オプションパーツ・スペアパーツ

●リード線付コネクタ

A 0 5 P - D C - C L 5

- リード線長さ
5 : 500mm (標準)
10 : *1000mm
- 電圧
DC : DC用
AC : AC用
- 形式
P : PRタイプ用

PRタイプ用



DC AC
(-) 黒 青
(+) 赤 青

注) A05、A12、A20のPRタイプに共用です。

●コンバータ付コネクタ

コンバータ付コネクタについては、80頁を参照してください。

●ロックングカバー

A 0 5 P - L A



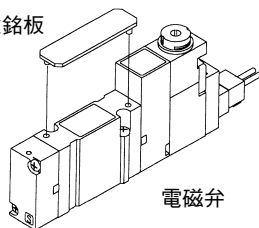
- 色
A : オレンジ

注) A05、A12、A20の全てに共用です。

●電磁弁用途銘板

A 0 5 P - N (10枚セット)

電磁弁用途銘板



電磁弁

注) A05、A12、A20のサブベース配管形に共用です。

●ベースガスケット(A12P用)

A 1 2 P X - G

- セット内容
SG : ガスケット、取付ねじのセット
G : ガスケットのみ (10枚セット)
S : 取付ねじのみ (20本セット)
- 特殊仕様
無記号 : 標準
X : *外部パイロット



取付ねじ



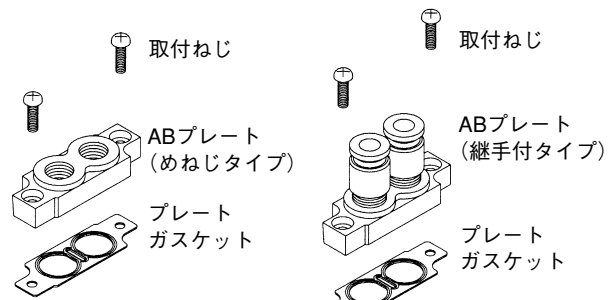
ベースガスケット

注) A12Gと共用です。

●ABプレート

A 1 2 R - A B - 0 1

- ポートサイズ
01 : Rc $\frac{1}{8}$
C6 : *φ6用インスタント継手付
C8 : *φ8用インスタント継手付
注) ユニファイ、G、NPT、NPTF
ねじの場合はご相談ください。

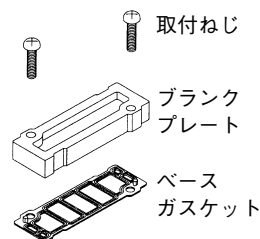


注) ガスケット、取付ねじ付です。
A12Fと共用です。

●ブランクプレート

A12P用

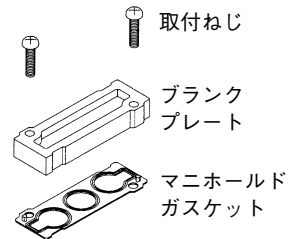
A 1 2 P - B P



注) A12Gと共用です。

A12R用

A 1 2 R - B P



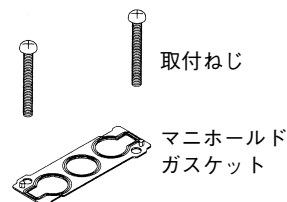
注) A12Fと共用です。

●マニホールドガスケット(A12R用)

A 1 2 R - G

- セット内容

SG : ガスケットと取付ねじのセット
G : ガスケットのみ (10枚セット)
S : 取付ねじのみ (20本セット)



注) A12Fと共用です。

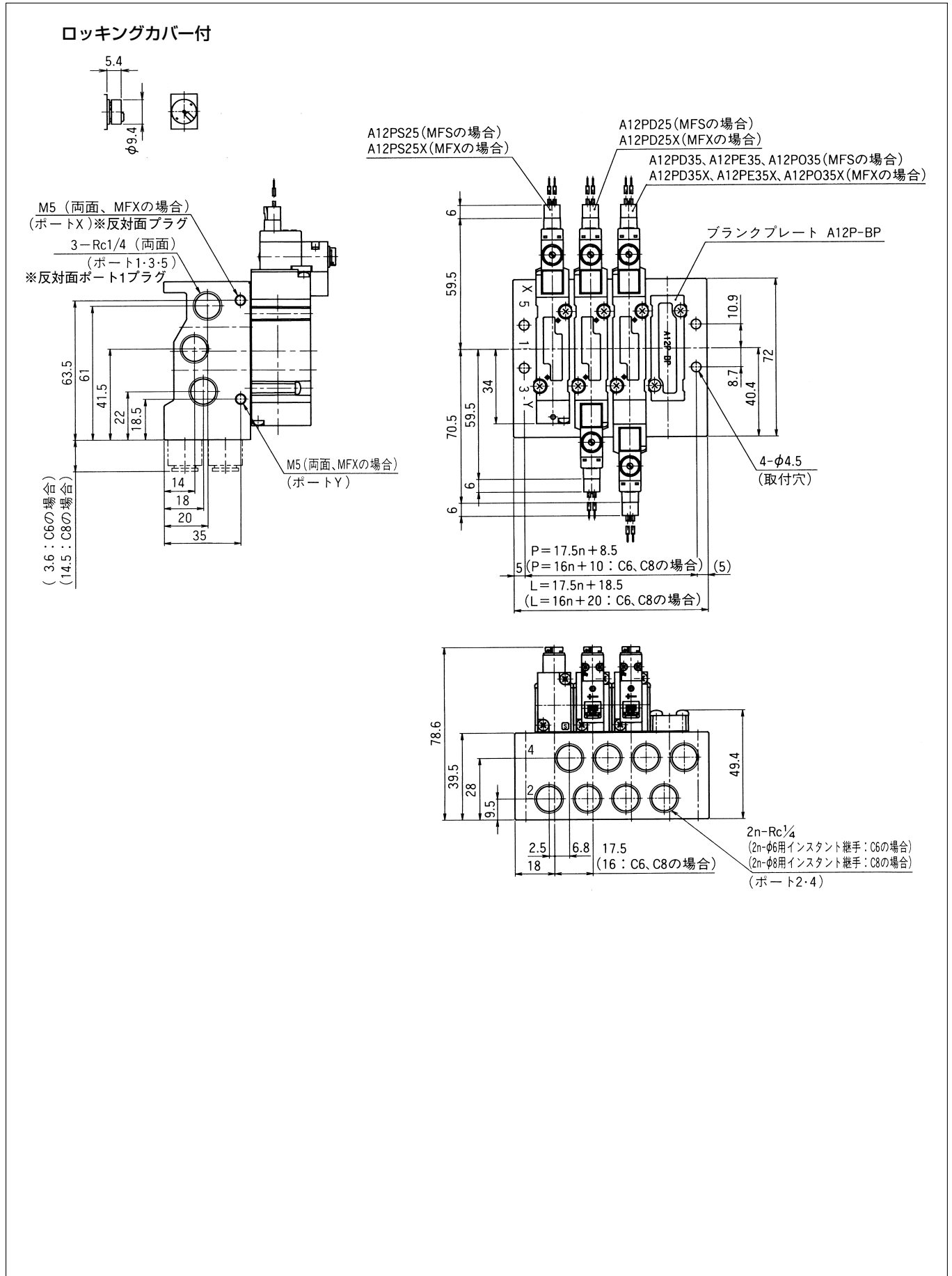
※印はオーダーメイドです。

A12P、A12Rシリーズ

形状寸法

●MFS□-A12P-02 (C6、C8)、MFX□-A12P-02 (C6、C8)

(単位：mm)

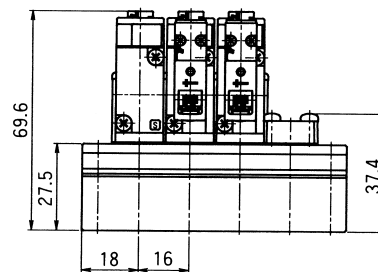
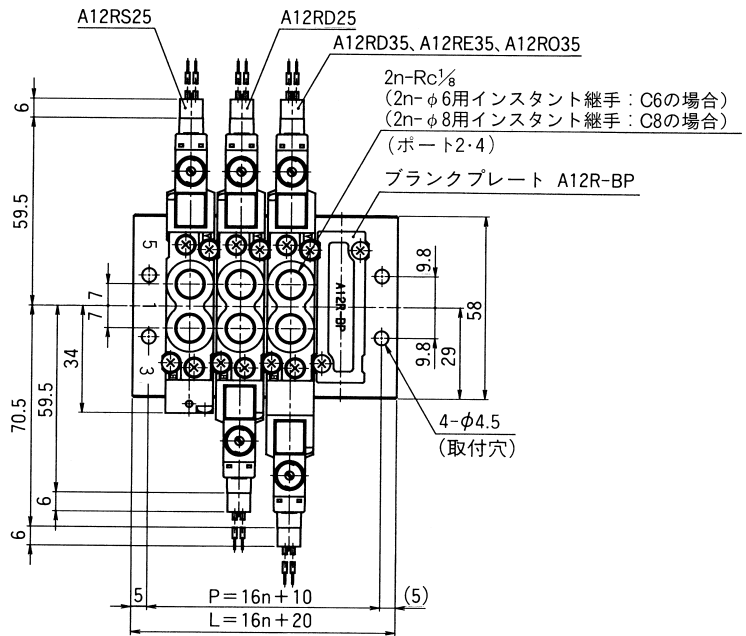
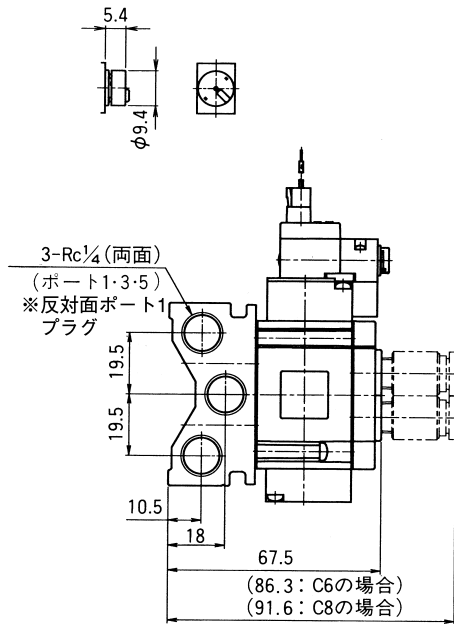


形状寸法

●MFU□-A12R-01 (C6、C8)

(単位：mm)

ロッキングカバー付



個別配線形マニホールド

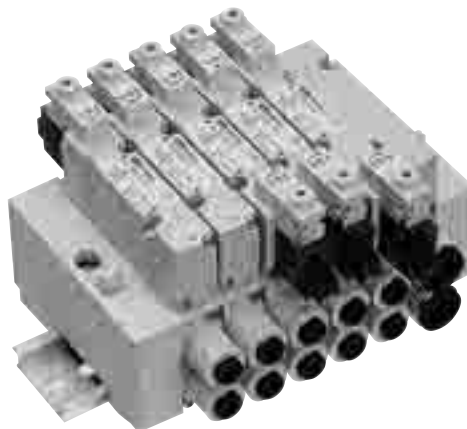
DF○-A12P

分割形 DINレール取付け

DFS□-A12P 共通SUP、共通EXH
ポート2・4側面配管

DFX□-A12P 共通SUP、共通EXH
共通外部パイロット
ポート2・4側面配管

注) マニホールド本体の寸法・仕様はA12G用と
同一です。



マニホールド仕様

マニホールド形式		A12Pシリーズ用			
		DFS□-A12P		DFX□-A12P	
		共通SUP、共通EXH パイロット集中排気 ポート2・4側面配管		共通SUP、共通EXH 共通外部パイロット パイロット集中排気 ポート2・4側面配管	
ポートサイズ	ポート 1	φ10継手		φ10継手	
	ポート 3/5	φ10継手	マフラブロック付	φ10継手	マフラブロック付
	ポート 2・4	φ6、φ8継手	φ6、φ8継手	φ6、φ8継手	φ6、φ8継手
	ポート Y	—	—	φ4継手	マフラブロック付
	ポート X	—	—	φ4継手	φ4継手
連	数	2~20			
取	付	DINレール取付			
搭	載	A12PS25 A12PD25 A12PD35 A12PE35 A12PO35		A12PS25X A12PD25X A12PD35X A12PE35X A12PO35X	
ブ	ラ	A12P-BP			
ラ	ン				
ク	プ				
レ	ー				
ト					

ご注文に際して

マニホールドのご注文に際しては、マニホールド
仕様書をご利用ください。

表示方法

マニホールド



マニホールド形式

DFS：共通SUP・共通EXH
ポート2・4側面配管
*DFX：共通SUP・共通EXH
共通外部パイロット
ポート2・4側面配管

連数

2：2連
：
20：20連

ポート2・4サイズ

6：φ6用インスタント継手付
8：φ8用インスタント継手付
*Z：φ6、φ8用インスタント継手混合

オプション

無記号：なし
*D：標準DINレール長さ以外の
場合（別途マニホールド仕
様書に記入してください）

PRブロック位置（ポート2・4を手前にして）

R：右
L：左
*W：両側

ポート3/5・X・Y仕様

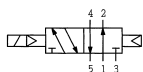
シリーズ	形式	ポート3/5	ポートX	ポートY
10	DFS	φ10継手	—	—
M	DFS	マフラブロック	—	—
	*DFX	マフラブロック	φ4継手	マフラブロック
V	*DFX	φ10継手	φ4継手	φ4継手

搭載電磁弁（詳細は131～144頁参照）



切換形式

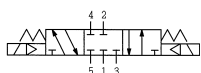
S25：2位置シングル



D25：2位置ダブル



D35：3位置クローズドセンタ



E35：3位置エキゾーストセンタ



O35：3位置プレッシャセンタ



注) 電磁弁にはベースガスケットと取付ねじを添付していますが、分割形マニホールドには専用のガスケットが装着されていますので、電磁弁に添付のベースガスケットは使用しないでください。

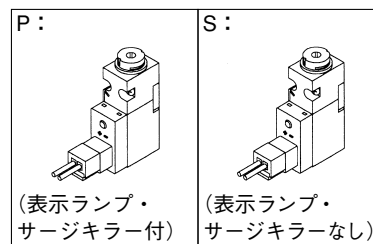
配線処理

無記号：コネクタなし
E：リード線付コネクタ
(リード線長さ500mm)

連続通電仕様

無記号：標準
R：連続通電仕様（DC24V、Pタイプのみ）

配線取出し方向



注) S：ACの場合は表示ランプなし、サージキラー付となります。

電圧

1：DC24V
2：DC12V
7：*AC100V
8：*AC110V
注) AC200V、220Vの場合は80頁を参照してください。

特殊仕様

無記号：標準（内部パイロット）
X：*外部パイロット
注) 外部パイロットはDFXに搭載の場合のみ可能です。

※印はオーダーメイドです。

A12Pシリーズ

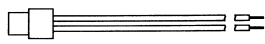
オプションパーツ・スペアパーツ

●リード線付コネクタ

A 0 5 P - D C - C L 5

- リード線長さ
5 : 500mm (標準)
10 : *1000mm
- 電圧
DC : DC用
AC : AC用
- 形式
P : PRタイプ用

PRタイプ用



DC	AC
(-) 黒	青
(+) 赤	青

注) A05、A12、A20のPRタイプに共用です。

●コンバータ付コネクタ

コンバータ付コネクタについては、80頁を参照してください。

●ロックカバー

A 0 5 P - L A



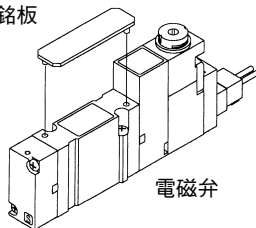
- 色
A : オレンジ

注) A05、A12、A20の全てに共用です。

●電磁弁用途銘板

A 0 5 P - N (10枚セット)

電磁弁用途銘板



注) A05、A12、A20のサブベース配管形に共用です。

●DINレール

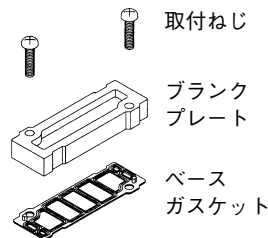
D R - 2 0 0

- 長さ mm

注) 外形寸法図を参照してください。
L寸法 (12.5mmの倍数) をもとに小数点以下を切り捨てた寸法で指定してください。

●blankプレート

A 1 2 P - B P



注) 分割形マニホールドには専用のベースガスケットが装着されていますので、blankプレートに添付のベースガスケットは使用しないでください。

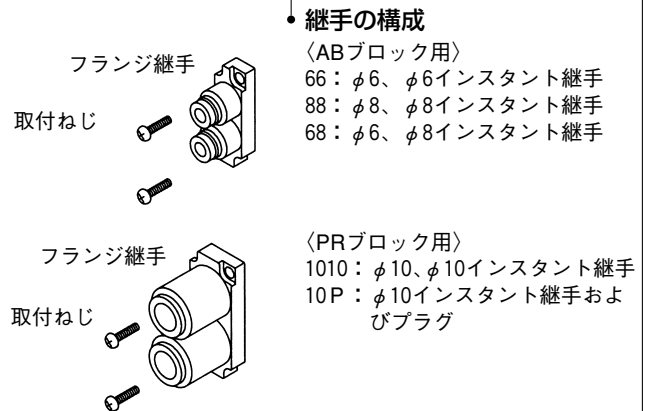
●電磁弁取付ねじ

A 1 2 P - S (20本セット)



●フランジ継手

D F - A 1 2 - F C 6 6



●継手の構成

〈ABブロック用〉

66 : φ6、φ6インスタント継手
88 : φ8、φ8インスタント継手
68 : φ6、φ8インスタント継手

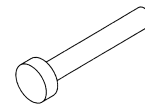
〈PRブロック用〉

1010 : φ10、φ10インスタント継手
10P : φ10インスタント継手およびプラグ

●インスタント継手用プラグ

R P - 6

- 適用チューブ外径
6 : φ6用
8 : φ8用
10 : φ10用



●シール片

D F - A 1 2 - S P (10個セット)

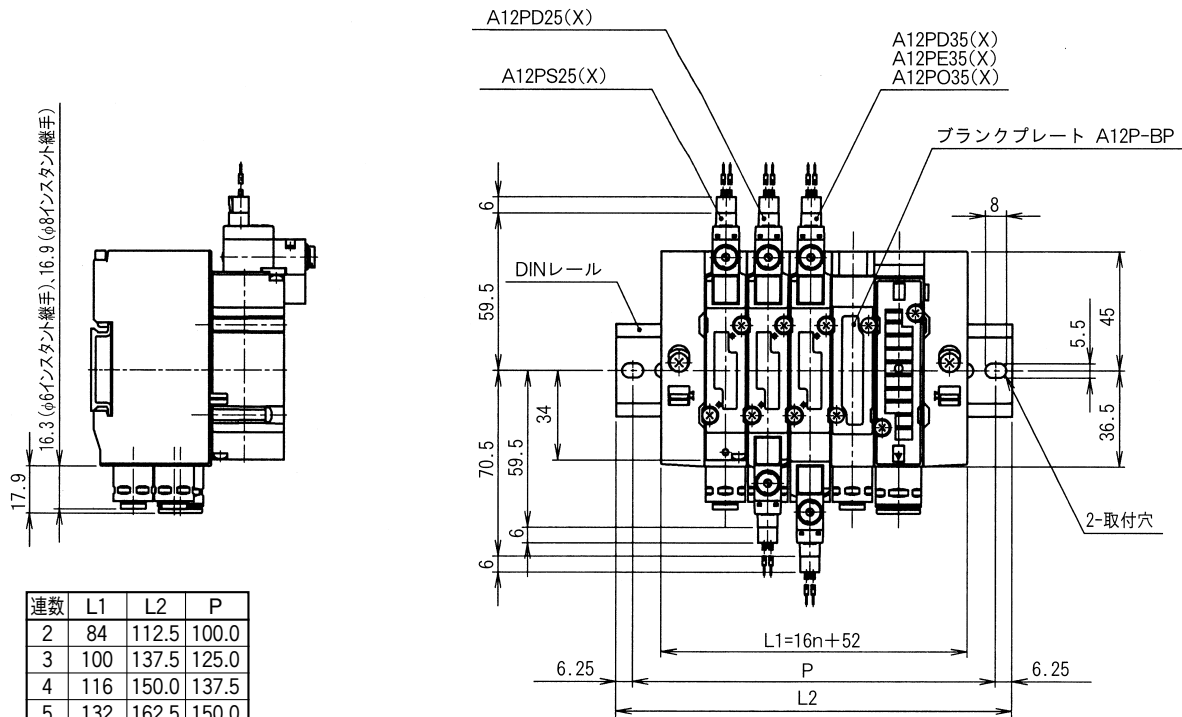


※印はオーダーメイドです。

形状寸法

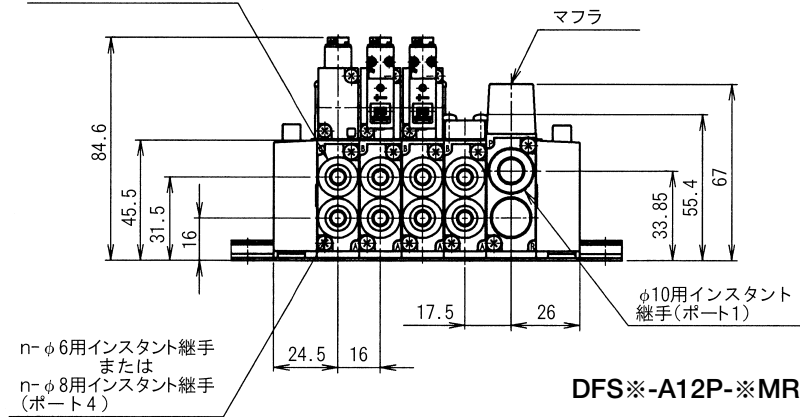
●DFS□-A12P/DFX□-A12P

(単位: mm)



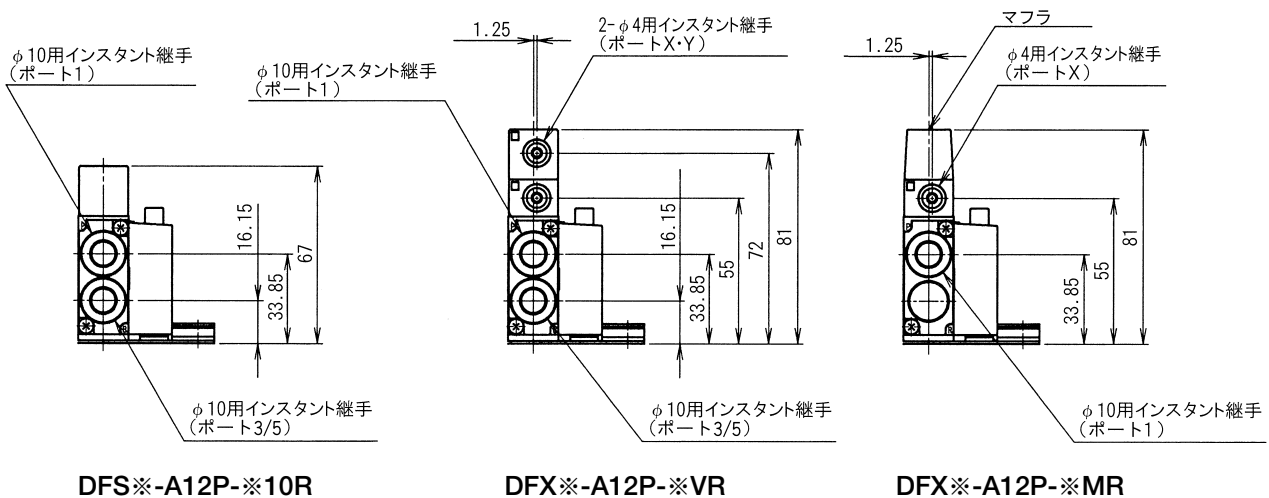
連数	L1	L2	P
2	84	112.5	100.0
3	100	137.5	125.0
4	116	150.0	137.5
5	132	162.5	150.0
6	148	175.0	162.5
7	164	200.0	187.5
8	180	212.5	200.0
9	196	225.0	212.5
10	212	250.0	237.5
11	228	262.5	250.0
12	244	275.0	262.5
13	260	287.5	275.0
14	276	312.5	300.0
15	292	325.0	312.5
16	308	337.5	325.0
17	324	362.5	350.0
18	340	375.0	362.5
19	356	387.5	375.0
20	372	400.0	387.5

n-φ6用インスタント継手
または
n-φ8用インスタント継手
(ポート2)



n-φ6用インスタント継手
または
n-φ8用インスタント継手
(ポート4)

DFS□-A12P-※MR



DFS□-A12P-※10R

DFX□-A12P-※VR

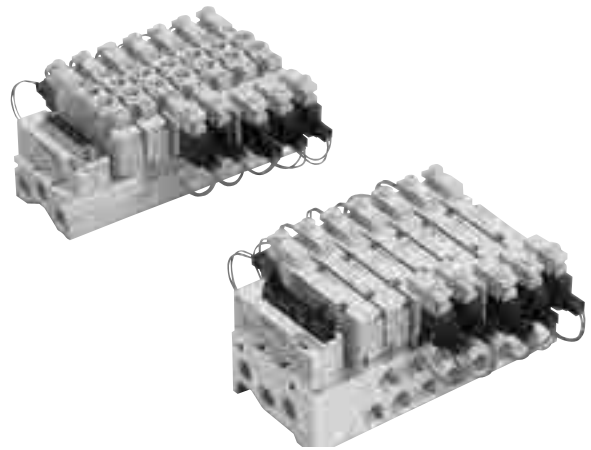
DFX□-A12P-※MR

集合配線形マニホールド MC○-A12^P/_R 一体形

MCS□-A12P 共通SUP、共通EXH
ポート2・4側面配管

MCX□-A12P 共通SUP、共通EXH
共通外部パイロット
ポート2・4側面配管

MCU□-A12R 共通SUP、共通EXH
ポート2・4バルブボディ配管



マニホールド仕様

マニホールド形式		A12Pシリーズ用		A12Rシリーズ用
		MCS□-A12P	MCX□-A12P	MCU□-A12R
		共通SUP、共通EXH パイロット集中排気 ポート2・4側面配管	共通SUP、共通EXH 共通外部パイロット パイロット集中排気 ポート2・4側面配管	共通SUP、共通EXH パイロット集中排気 ポート2・4バルブボディ配管
ポートサイズ	ポート1・3・5	Rc $\frac{1}{4}$	Rc	Rc $\frac{1}{4}$
	ポート2・4	Rc $\frac{1}{4}$ 、C6、C8	Rc $\frac{1}{4}$ 、C6、C8	Rc $\frac{1}{8}$ 、C6、C8
	ポートY	—	M5	—
	ポートX	—	M5	—
連	数	2~12		
取	付	ダイレクト取付		
搭	載	A12PS25 A12PD25 A12PD35 A12PE35 A12PO35	A12PS25X A12PD25X A12PD35X A12PE35X A12PO35X	A12RS25 A12RD25 A12RD35 A12RE35 A12RO35
ブ	ラ	A12PG-BP		A12RG-BP

配線について

配線作業を行う前に、必ず電源を切ってください。
配線については、84~87頁を参照してください。

ユニワイヤシステム対応について

ユニワイヤシステム対応については、89~94頁を
参照してください。

ご注文に際して

マニホールドのご注文に際しては、マニホールド
仕様書をご利用ください。

表示方法

マニホール形式

マニホール形式

A12Pシリーズ用
MCS: 共通SUP・共通EXH
ポート 2・4側面配管
MCX: 共通SUP・共通EXH
共通外部パイロット
ポート 2・4側面配管

A12Rシリーズ用
MCU: 共通SUP・共通EXH
ポート 2・4
パルプボディ配管

連数

2: 2連
: :
12: 12連

搭載電磁弁シリーズ

A12P
A12R

※ 生産終了しました

オプション 2
DMF: マニホールドライバ付
無記号: なし

コモン仕様
P: プラスコモン(標準)
M: ※マイナスコモン

コネクタ仕様
ML: フラットケーブルコネクタ
DL: Dサブコネクタ

ポート 2・4サイズ

01: Rc ! / 8
02: Rc ! / 4
C6: φ 6用インスタント継手付
C8: φ 8用インスタント継手付

シリーズ	01	02	C6	C8
A12P	—	○	○	○
A12R	○	—	○	○

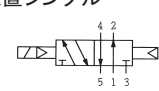
注) ユニファイ、G、NPT、NPTF
ねじの場合はご相談ください。

電磁弁シリーズ

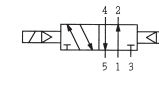
A12P
A12R

切換形式


S25: 2位置シングル



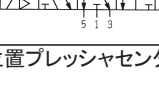
D25: 2位置ダブル



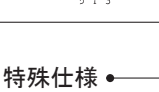
D35: 3位置クローズドセンタ



E35: 3位置エキゾーストセンタ



O35: 3位置プレッシャセンタ



特殊仕様

無記号: 標準(内部パイロット)
X: ※外部パイロット
注) 外部パイロットはA 12PでMCXに
搭載の場合のみ可能です。

マニホール塔載用

記号	内容	適用サイズ
無記号	—	A12P
MF	マニホール搭載用	A12R

配線処理

無記号: コネクタなし
PS: 集合配線用コネクタ付
(シングルソレノイド用)
PD: 集合配線用コネクタ付
(ダブルソレノイド用)
注) マイナスコモンの場合はコネ
クタを別手配
してください。

ポート 2・4サイズ

記号	ポート 2・4サイズ	適用シリーズ
無記号	サブベースなし	A12P
01	Rc ! / 8	A12R
C6	※φ6用インスタント継手付	
C8	※φ8用インスタント継手付	

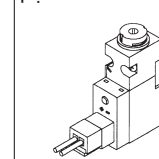
注) ユニファイ、G、NPT、NPTFねじの場合はご相談 ください。

連続通電仕様

無記号: 標準
R: 連続通電仕様(DC 24V、Pタイプのみ)

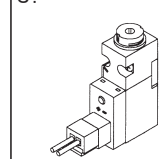
配線取出し方向

P:



(表示ランプ・
サージキラー付)

S:



(表示ランプ・
サージキラーなし)

注) A 12Pサブベースなしまた
はA12Rマニホール塔載
用の場合は、ベースガス
ケットまたはマニホール
ドガスケットと取付ねじ
を添付します。

電圧

1: DC 24V
2: DC 12V

※印はオーダーメイドです。

A12P、A12Rシリーズ

オプションパーツ・スペアパーツ

●集合配線コネクタ

A 1 2 P S - C C - □

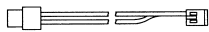
●形式

PS : PRタイプ
シングルソレノイド用
PD : PRタイプ
ダブルソレノイド用

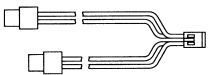
●コモン仕様

無記号 : プラスコモン (標準)
M : マイナスコモン

PRタイプシングルソレノイド用



PRタイプダブルソレノイド用



●ロックカバー

A 0 5 P - L A

●色

A : オレンジ

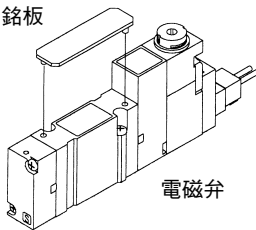


注) A05、A12、A20の全てに共用です。

●電磁弁用途銘板

A 0 5 P - N (10枚セット)

電磁弁用途銘板



電磁弁

注) A05、A12、A20のサブベース配管形に共用です。

●ベースガスケット (A12P用)

A 1 2 P X - G

●特殊仕様

無記号 : 標準
X : *外部
パイロット

●セット内容

SG : ガスケット、取付ねじのセット
G : ガスケットのみ (10枚セット)
S : 取付ねじのみ (20本セット)



取付ねじ



ベースガスケット

注) A12Gと共用です。

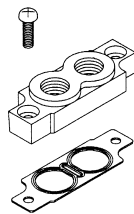
●ABプレート

A 1 2 R - A B - 0 1

●ポートサイズ

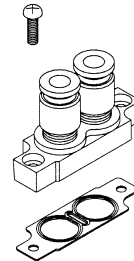
01 : Rc $\frac{1}{8}$
C6 : *φ6用インスタント継手付
C8 : *φ8用インスタント継手付
注) ユニファイ、G、NPT、NPTF
ねじの場合にご相談ください。

取付ねじ



ABプレート
(めねじタイプ)
プレート
ガスケット

取付ねじ



ABプレート
(継手付タイプ)
プレート
ガスケット

注) ガスケット、取付ねじ付です。
A12Fと共用です。

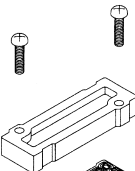
●ブランクプレート

A12P用

A 1 2 P G - B P

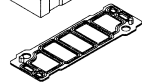
A12R用

A 1 2 R G - B P



取付ねじ

ブランク
プレート

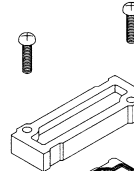


ベース
ガスケット



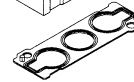
ブランク
カバー

注) A12Gと共用です。



取付ねじ

ブランク
プレート



マニホールド
ガスケット



ブランク
カバー

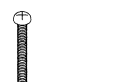
注) A12Fと共用です。

●マニホールドガスケット (A12R用)

A 1 2 R - G

●セット内容

SG : ガスケットと取付ねじのセット
G : ガスケットのみ (10枚セット)
S : 取付ねじのみ (20本セット)



取付ねじ



マニホールド
ガスケット

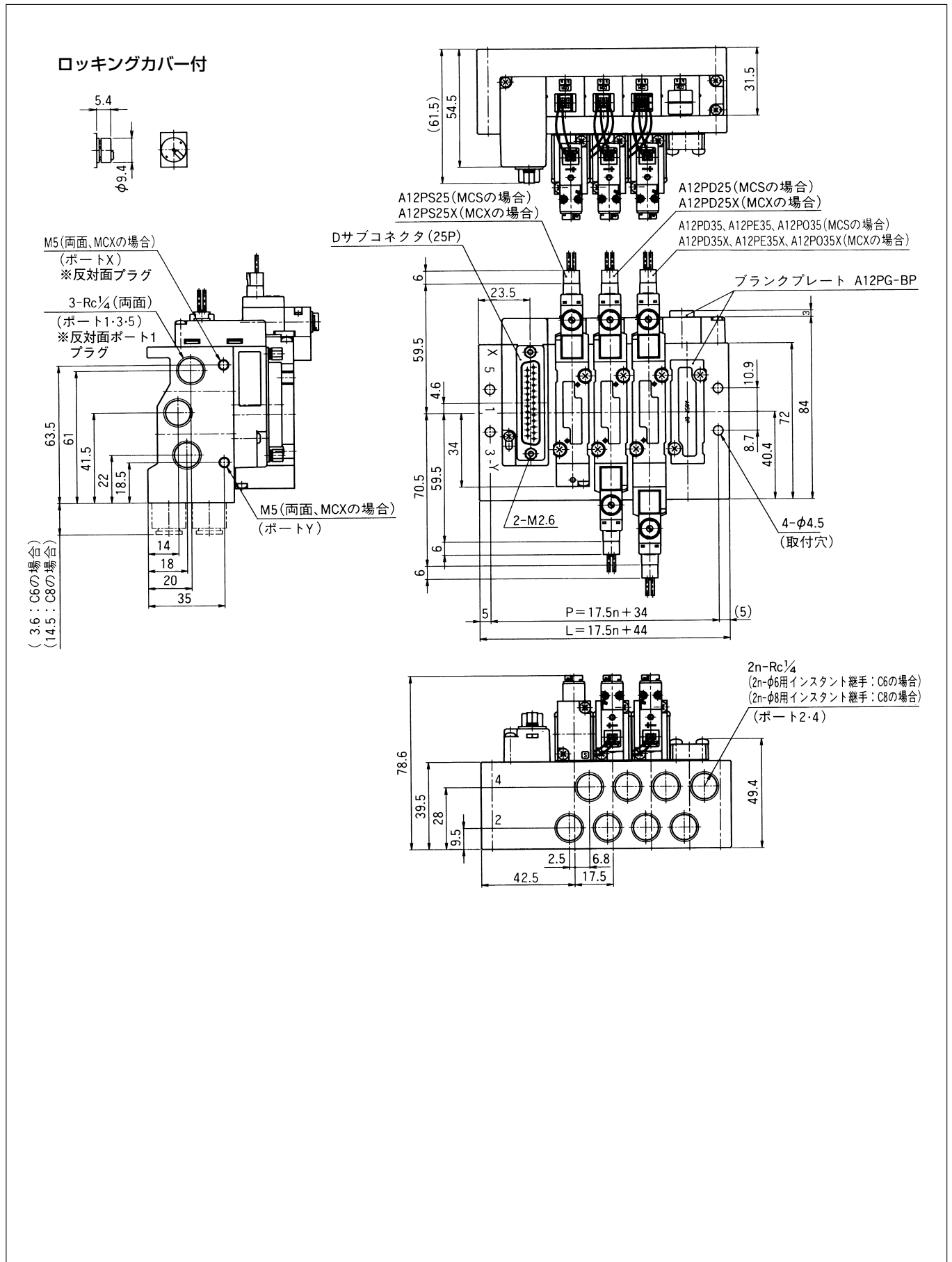
注) A12Fと共用です。

※印はオーダメイドです。

形状寸法

●MCS□-A12P-02 (C6、C8)-DL、MCX□-A12P-02 (C6、C8)-DL

(単位：mm)

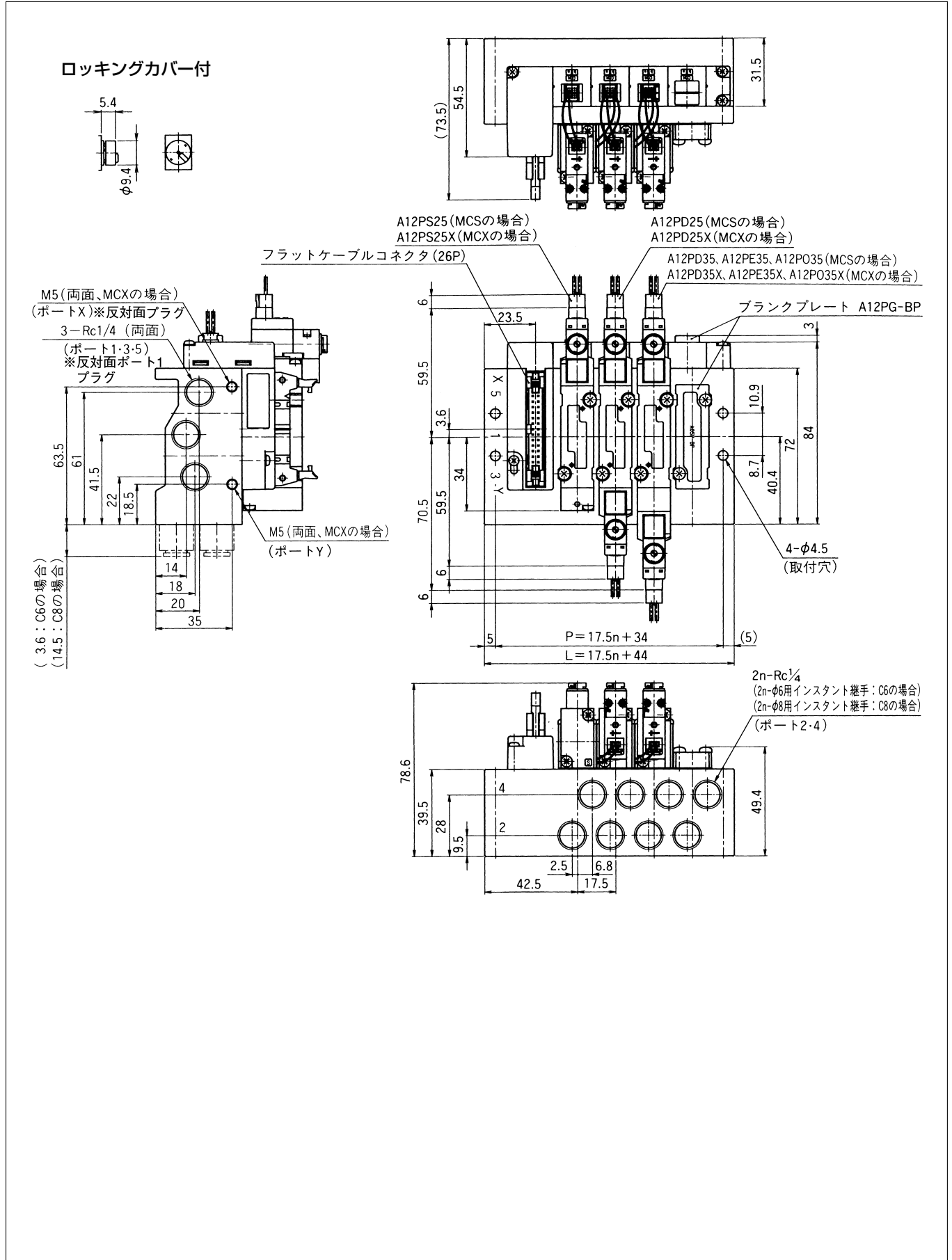


A12P、A12Rシリーズ

形状寸法

●MCS□-A12P-02 (C6、C8)-ML、MCX□-A12P-02 (C6、C8)-ML

(単位：mm)

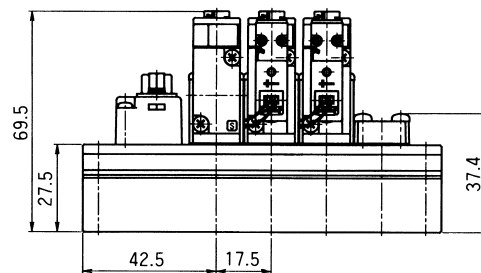
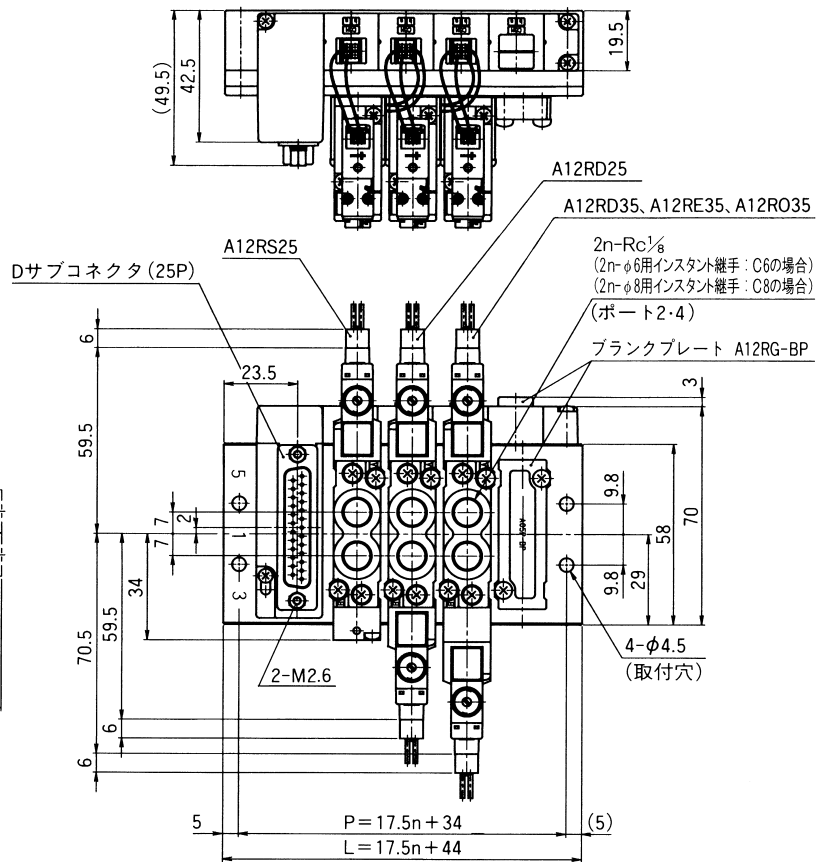
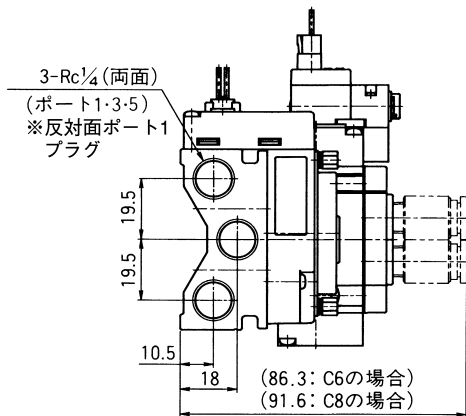
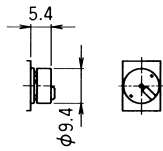


形状寸法

●MCU□-A12R-01 (C6、C8)-DL

(単位：mm)

ロックカバー付

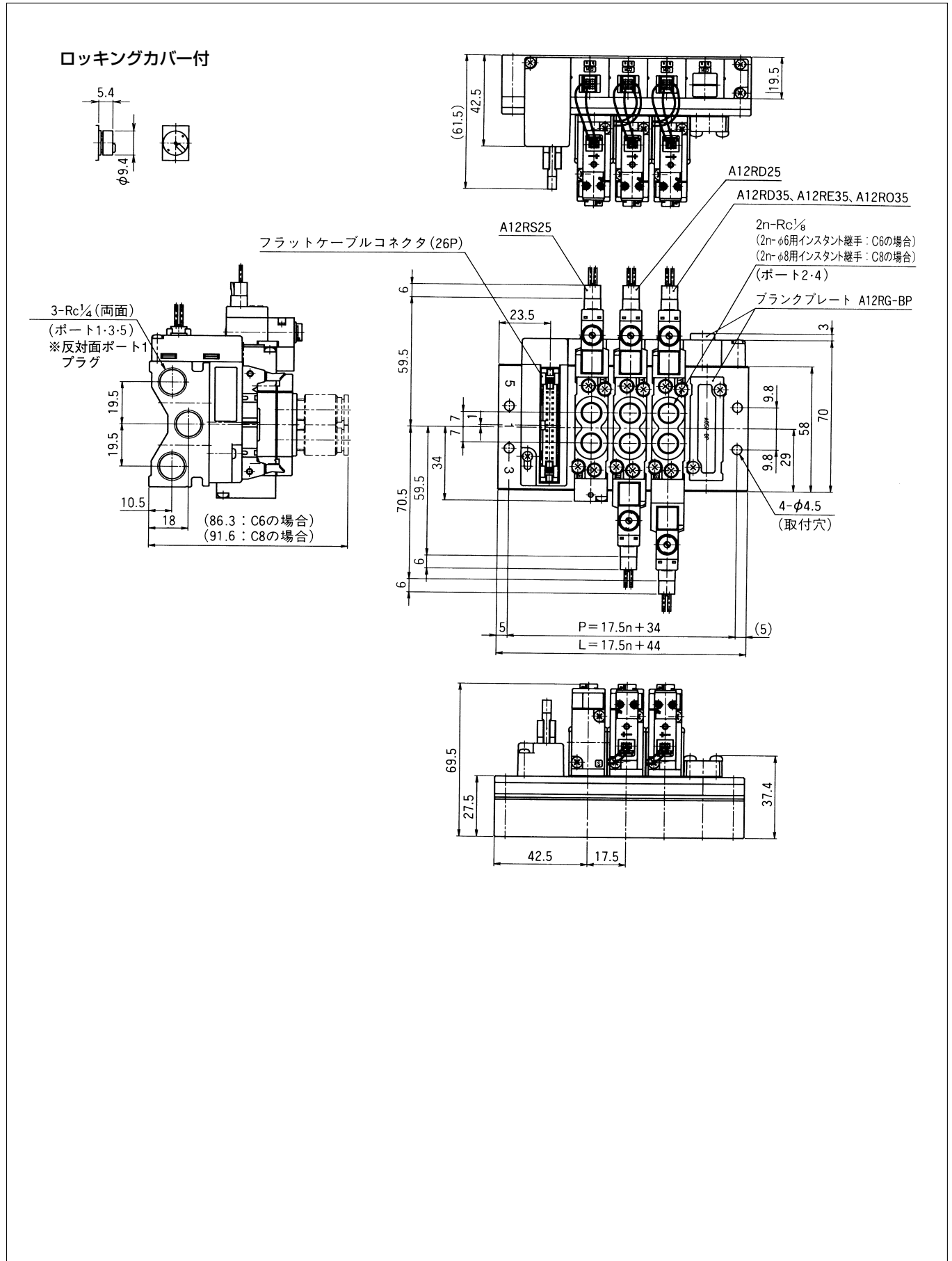


A12P、A12Rシリーズ

形状寸法

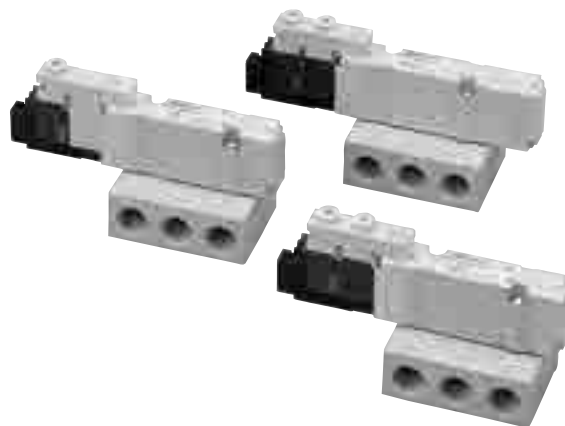
●MCU□-A12R-02 (C6、C8)-ML

(単位：mm)



5ポートパイロット形電磁弁 A12Gシリーズ ソフトシール/サブベース配管形

A12GS25	2位置 シングルソレノイド
A12GD25	2位置 ダブルソレノイド
A12GD35	3位置 クローズドセンタ
A12GE35	3位置 エキゾーストセンタ
A12GO35	3位置 プレッシャセンタ



仕様

形式番号	単位	A12GS25	A12GD25	A12GD35	A12GE35	A12GO35
使用流体		無給油空気(給油も可)				
ポートサイズ		Rc $\frac{1}{4}$				
音速コンダクタンス ^{注4)}	dm ³ /(s·bar)	2.22		1.52		2.82
臨界圧力比 ^{注4)}		0.4		0.5		0.37
有効断面積(参考) ^{注4)}	mm ²	11.1		7.6		14.1
Cv値(参考) ^{注4)}		0.61		0.42		0.78
周囲温度	°C	-5~50(5~50) ^{注1)}				
使用圧力範囲	MPa	0.15~0.7	0.1~0.7	0.2~0.7 外部パイロット仕様-0.1~0.7 ^{注2)}		
最高作動頻度	min ⁻¹	600			500	
応答時間	DC	ON	0.015(0.015)	0.012(0.012)	0.017(0.017)	
		OFF	0.020(0.026)	—	0.065(0.071)	
パイロット排気処理		集中排気				
手動操作		ドライバ操作形ロッキングボタン				
取付姿勢		自由				
耐衝撃・耐振動	m/s ²	150/30				
質量	ノーベース	65	74	78		
	サブベース付	149	159	163		

注1) 5°C以下で使用する場合は、結露や凍結を防止するためのエアドライヤを通したドライエアをご使用ください。また、()内の数値は連続通電仕様の場合です。

注2) 外部パイロットの場合のパイロット圧力は、0.25~0.7MPaとしてください。

注3) 応答時間の()内の数値はサージキラー付の場合です。

注4) 音速コンダクタンス、臨界圧力比、有効断面積、Cv値はポート1→4間の値です。

電気仕様

	単位	標準仕様		連続通電仕様
定格電圧	V	DC24、12		DC24
許容電圧変動	%	±10		+10、-5
消費電力 DC	W	0.6	0.55	0.2(始動0.6) ^{注5)}
皮相電力 AC	100V	—	—	—
	110V	—	—	—
耐熱クラス		E種		
配線方法		プラグインコネクタ		
サージキラー		ダイオード	なし	ダイオード
表示ランプ		LED	なし	LED

注5) ()内の数値は始動時の消費電力です。詳細については、79頁をご参照ください。

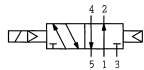
A12Gシリーズ

表示方法

A12G S25 - 1 PR - 02 - S

切換形式

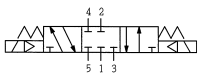
S25：2位置シングル



D25：2位置ダブル



D35：3位置クローズドセンタ



E35：3位置エキゾーストセンタ



O35：3位置プレッシュセンタ



特殊仕様

無記号：標準（内部パイロット）

X：*外部パイロット

注）X仕様はパイロット集中排気（サブベースはポートY付）となります。

配線処理

無記号：コネクタなし

S：シングルソレノイド用
リード線付コネクタ
（リード線長さ500mm）

D：ダブルソレノイド用
リード線付コネクタ
（リード線長さ500mm）

ポートサイズ

無記号：サブベースなし

02：Rc $\frac{1}{4}$

注）プラグインはサブベースなしのみです。

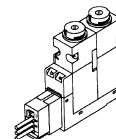
連続通電仕様

無記号：標準

R：連続通電仕様（DC24V、P、Qタイプのみ）

配線取出し方向

コネクタ取出し



P：（表示ランプ・サージキラー付）

S：（表示ランプ・サージキラーなし）

マイナスコモン

*M：（表示ランプ・サージキラー付）

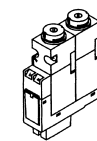
*J：（表示ランプ・サージキラーなし）

プラグイン（集合配線形DCS/DCX専用）

Q：（表示ランプ・サージキラー付）

マイナスコモン

*N：（表示ランプ・サージキラー付）



電圧

1：DC24V

2：DC12V

注）プラグインはDC24V、DC12Vのみです。

注）サブベースなしの場合は、ベースガスケットと取付けねじを添付します。
なお、この電磁弁を分割形DINレール取付マニホールド（DF○-A12G）に搭載する場合は、添付のベースガスケットは使用しないでください。マニホールド本体に取付けてある専用のベースガスケットを使用してください。

☎※印はオーダメイドです。

オプションパーツ・スペアパーツ

●リード線付コネクタ

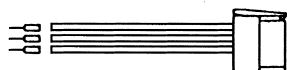
A 0 5 G S-D C-C L 5-M

- コモン仕様
無記号：プラスコモン(標準)
M：*マイナスコモン
- リード線長さ
5：500mm(標準)
10：*1000mm
- 電圧
DC：DC用
- 形式
GS：GFタイプシングルソレノイド用
GD：GFタイプダブルソレノイド用

GFタイプシングルソレノイド用



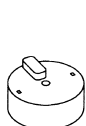
GFタイプダブルソレノイド用



注) A05、A12、A20のGFタイプに共用です。

●ロックカバー

A 0 5 P-L A



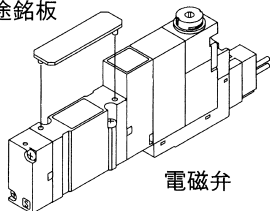
- 色
A：オレンジ(ソレノイド14側用)
B：グリーン(ソレノイド12側用)

注) A05、A12、A20の全てに共用です。

●電磁弁用途銘板

A 0 5 P-N (10枚セット)

電磁弁用途銘板



電磁弁

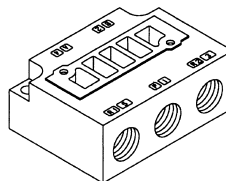
注) A05、A12、A20のサブベース配管形に共用です。

●サブベース

A 1 2 P-B-0 2 X

- 特殊仕様
無記号：標準
X：*外部パイロット
(ポートX付)
- ポートサイズ
02：Rc¹/₄

注) ユニファイ、G、NPT、NPTFねじの場合はご相談ください。

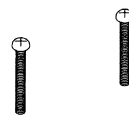


注) A12Pと共用です。

●ベースガスケット

A 1 2 P X-G

- セット内容
SG：ガスケット、取付ねじのセット
G：ガスケットのみ(10枚セット)
S：取付ねじのみ(20本セット)
- 特殊仕様
無記号：標準
X：*外部パイロット



取付ねじ



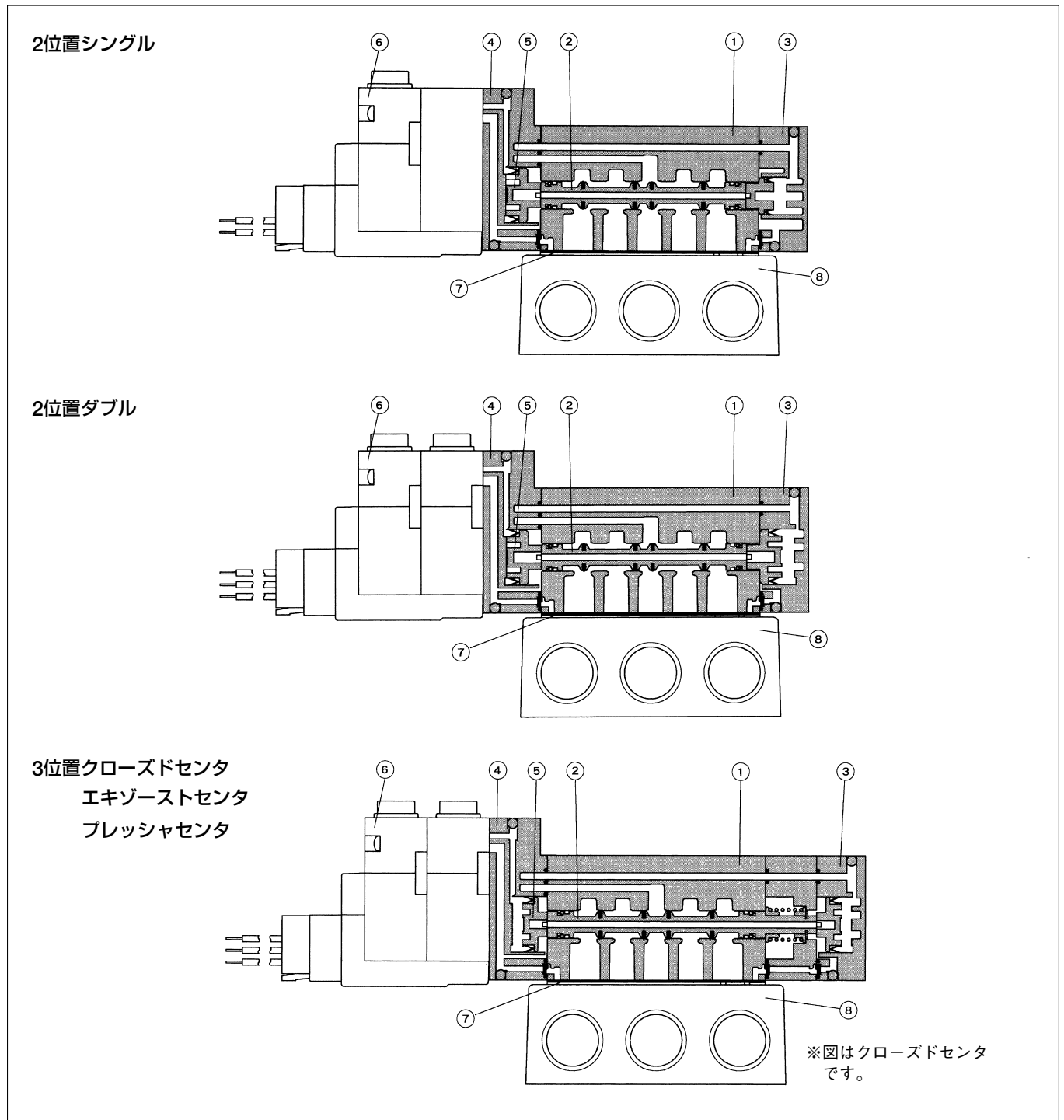
ベースガスケット

注) A12Pと共用です。

☉※印はオーダメイドです。

A12Gシリーズ

構造



主要部品

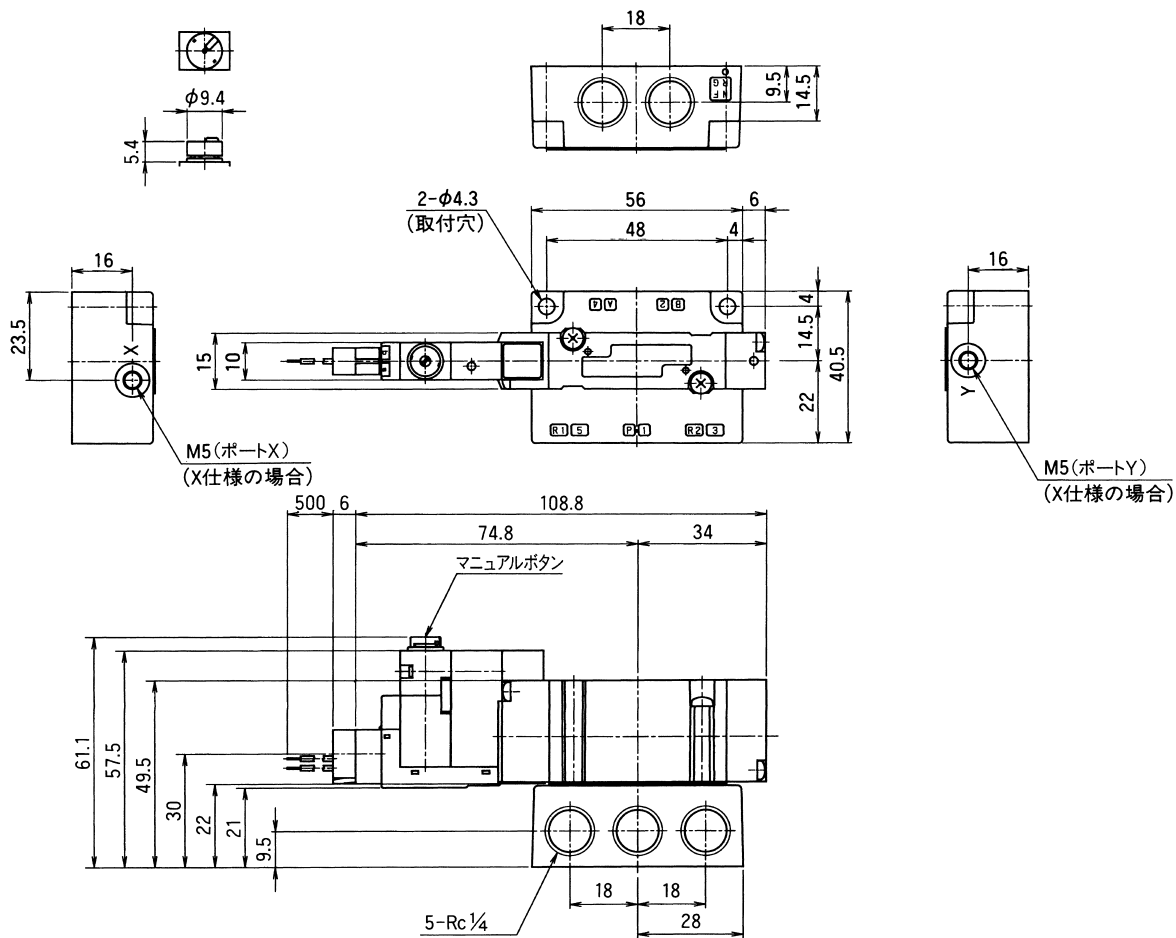
部番	部品名称	材質
①	ボディ	アルミニウム合金ダイカスト
②	スプールAss'y	アルミニウム合金/ニトリルゴム
③	エンドカバー	合成樹脂
④	ピストンハウジング	合成樹脂
⑤	ピストン	合成樹脂
⑥	パイロット弁部	A00シリーズ参照
⑦	ベースガスケット	ニトリルゴム
⑧	サブベース	アルミニウム合金ダイカスト

形状寸法

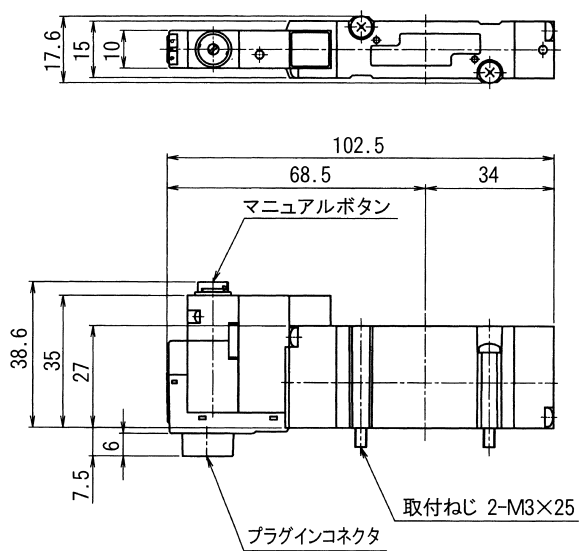
●A12GS25

(単位：mm)

ロックカバー付



プラグインタイプ

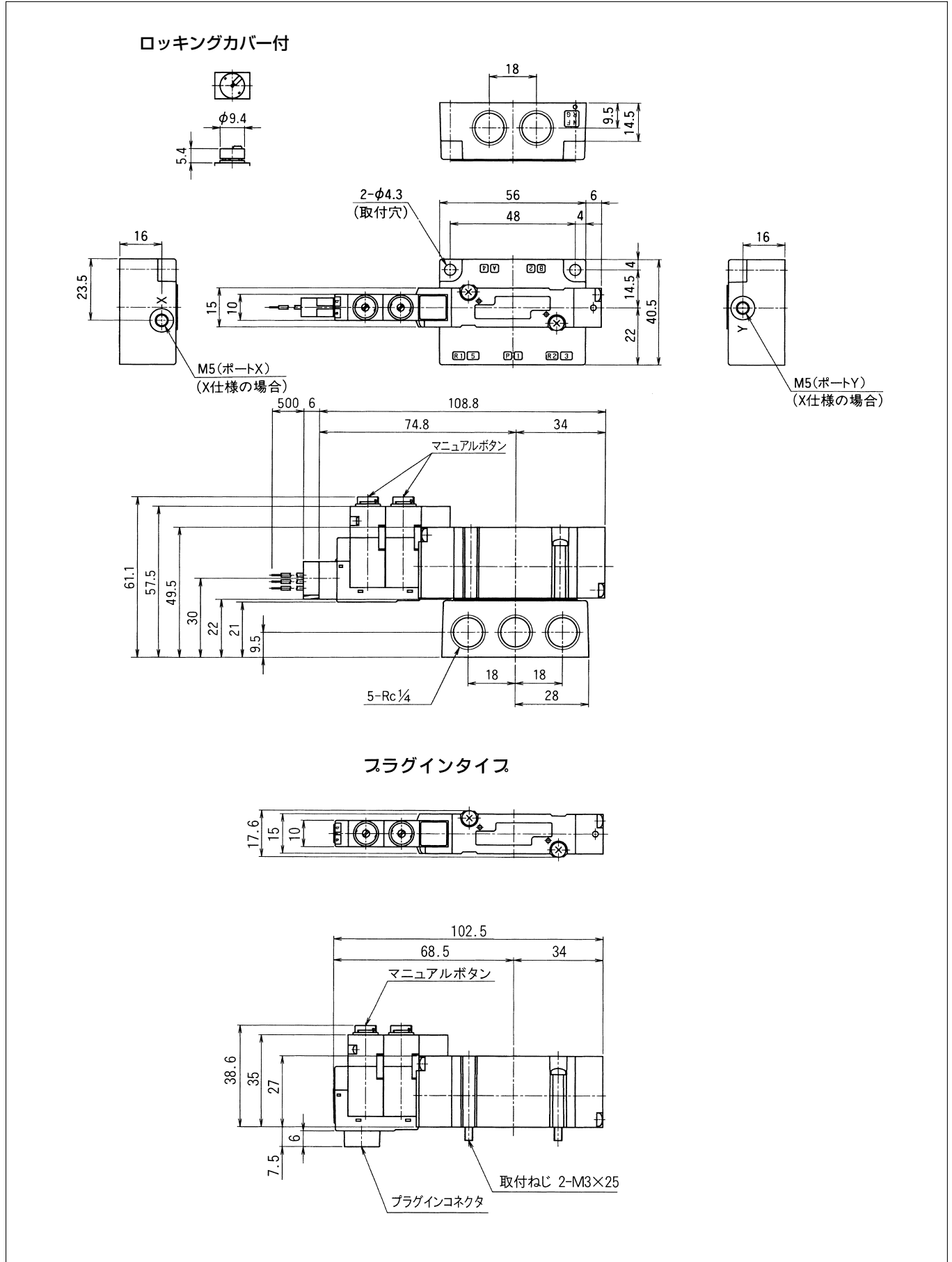


A12Gシリーズ

形状寸法

●A12GD25

(単位: mm)

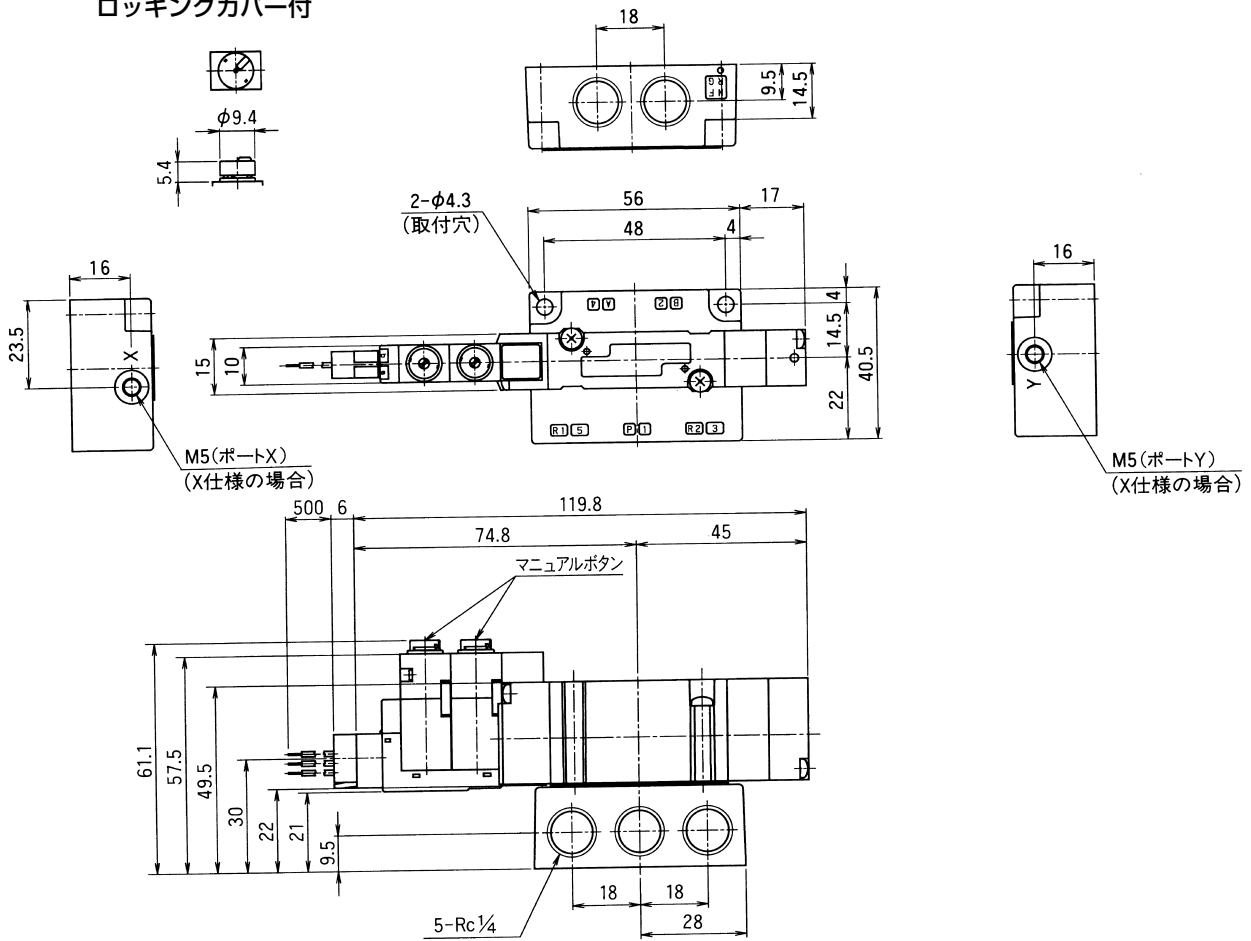


形状寸法

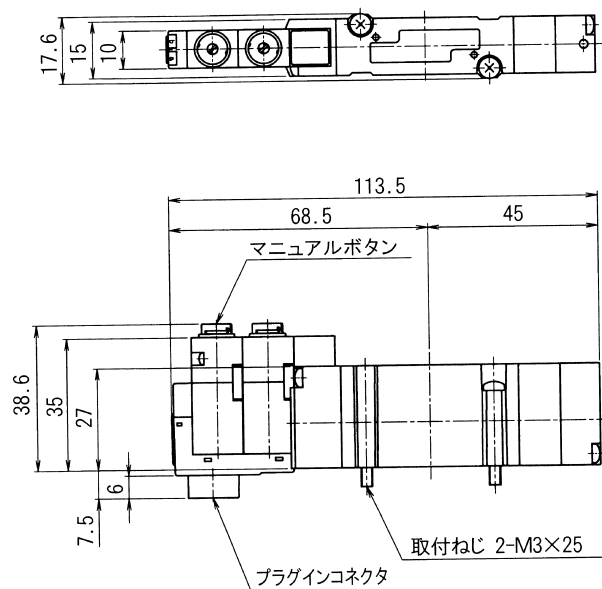
●A12GD35、A12GE35、A12GO35

(単位：mm)

ロックカバー付



プラグインタイプ



5ポートパイロット形電磁弁

A12Fシリーズ

ソフトシール/直接配管形

A12FS25	2位置 シングルソレノイド
A12FD25	2位置 ダブルソレノイド
A12FD35	3位置 クローズドセンタ
A12FE35	3位置 エキゾーストセンタ
A12FO35	3位置 プレッシャセンタ



仕様

形式番号	単位	A12FS25	A12FD25	A12FD35	A12FE35	A12FO35
使用流体		無給油空気(給油も可)				
ポートサイズ		ポート2・4: Rc $\frac{1}{8}$ 、C6、C8 ポート1・3・5: Rc $\frac{1}{8}$				
音速コンダクタンス ^{注4)}	dm ³ /(s·bar)	1.76		1.70		2.40
臨界圧力比 ^{注4)}		0.35		0.44		0.45
有効断面積(参考) ^{注4)}	mm ²	8.8		8.5		12
Cv値(参考) ^{注4)}		0.48		0.47		0.66
周囲温度	℃	-5~50(5~50) ^{注1)}				
使用圧力範囲	MPa	0.15~0.7	0.1~0.7	0.2~0.7 外部パイロット仕様-0.1~0.7 ^{注2)}		
最高作動頻度	min ⁻¹	600			500	
応答時間	DC	ON	0.015(0.015)	0.012(0.012)	0.017(0.017)	
		OFF	0.020(0.026)	—	0.065(0.071)	
パイロット排気処理		個別排気処理				
手動操作		ドライバ操作形ロッキングボタン				
取付姿勢		自由				
耐衝撃・耐振動	m/s ²	150/30				
質量	g	89	99	103		

注1) 5℃以下で使用する場合は、結露や凍結を防止するためのエアドライヤを通したドライエアをご使用ください。また、()内の数値は連続通電仕様の場合です。

注2) 外部パイロットの場合のパイロット圧力は、0.25~0.7MPaとしてください。

注3) 応答時間の()内の数値はサージキラー付の場合です。

注4) 音速コンダクタンス、臨界圧力比、有効断面積、Cv値はポート1→4間の値です。

電気仕様

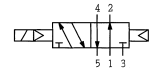
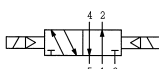
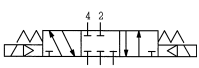
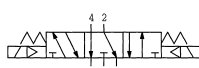
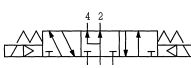
	単位	標準仕様	連続通電仕様
定格電圧	V	DC24、12	DC24
許容電圧変動	%	±10	+10、-5
消費電力 DC	W	0.6	0.55 0.2(始動0.6) ^{注5)}
皮相電力 AC	100V	—	—
	110V	—	—
耐熱クラス		E種	
配線方法		プラグインコネクタ	
サージキラー		ダイオード	なし ダイオード
表示ランプ		LED	なし LED

注5) ()内の数値は始動時の消費電力です。詳細については、79頁をご参照ください。

表示方法

A12F S25 - 1 PR - 01 - S

切換形式

S25 : 2位置シングル	
D25 : 2位置ダブル	
D35 : 3位置クローズドセンタ	
E35 : 3位置エキゾーストセンタ	
O35 : 3位置プレッシャセンタ	

配線処理

無記号 : コネクタなし

S : シングルソレノイド用
リード線付コネクタ
(リード線長さ500mm)

D : ダブルソレノイド用
リード線付コネクタ
(リード線長さ500mm)

ポート2・4サイズ

01 : Rc $\frac{1}{8}$

C6 : *φ6用インスタント継手付

C8 : *φ8用インスタント継手付

注) ユニファイ、G、NPT、NPTF

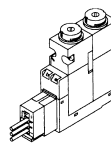
ねじの場合はご相談ください。

連続通電仕様

無記号 : 標準

R : 連続通電仕様 (DC24V、P、Qタイプのみ)

配線取出し方向



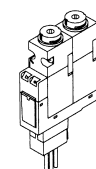
P : (表示ランプ・サージキラー付)

S : (表示ランプ・サージキラーなし)

マイナスコモン

*M : (表示ランプ・サージキラー付)

*J : (表示ランプ・サージキラーなし)



Q : (表示ランプ・サージキラー付)

B : (表示ランプ・サージキラーなし)

マイナスコモン

*N : (表示ランプ・サージキラー付)

*K : (表示ランプ・サージキラーなし)

電圧

1 : DC24V

2 : DC12V

※印はオーダメイドです。

A12Fシリーズ

オプションパーツ・スペアパーツ

●リード線付コネクタ

A 0 5 G S - D C - C L 5 - M

- 形式
GS: GFタイプシングルソレノイド用
GD: GFタイプダブルソレノイド用
- 電圧
DC: DC用
- リード線長さ
5: 500mm(標準)
10: *1000mm
- コモン仕様
無記号: プラスコモン (標準)
M: *マイナスコモン

GFタイプシングルソレノイド用



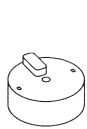
GFタイプダブルソレノイド用



注) A 05、A 12、A 20のGFタイプに共用です。

●ロックカバー

A 0 5 P - L A



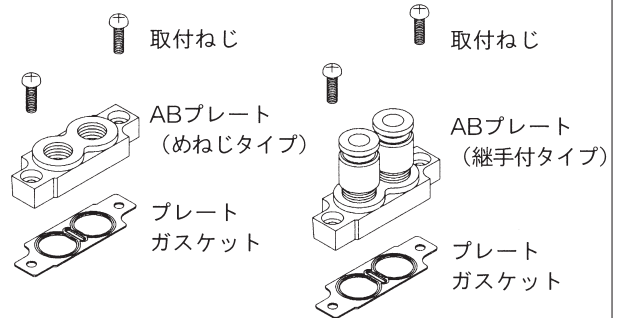
- 色
A: オレンジ(ソレノイド 14側用)
B: グリーン(ソレノイド 12側用)

注) A 05、A 12、A 20の全てに共用です。

●ABプレート

A 1 2 R - A B - 0 1

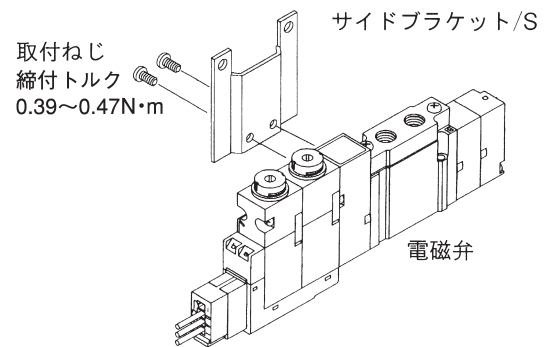
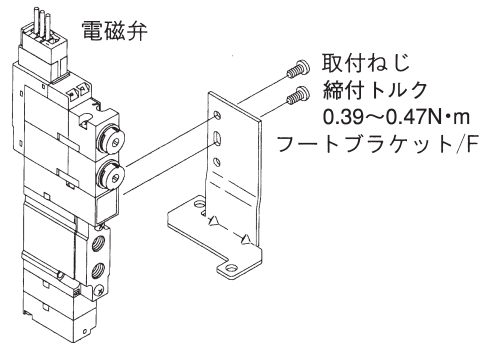
- ポートサイズ
01: Rc 1/8(標準)
C



●ブラケット

A 1 2 R - B F

- 取付形式
F: フットブラケット
S: サイドブラケット

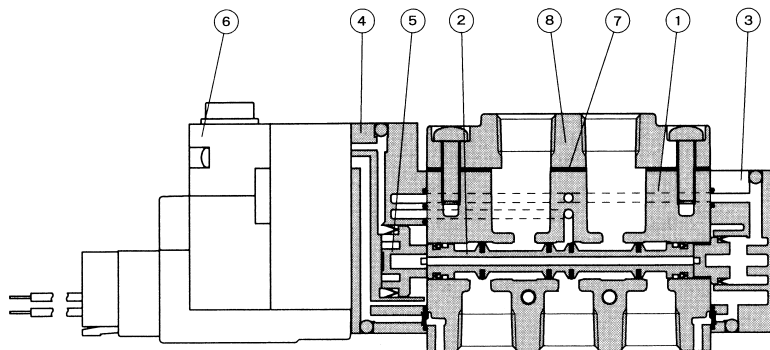


注) 取付ねじ、平座金(F仕様のみ)付です。
A12Rと共用です。

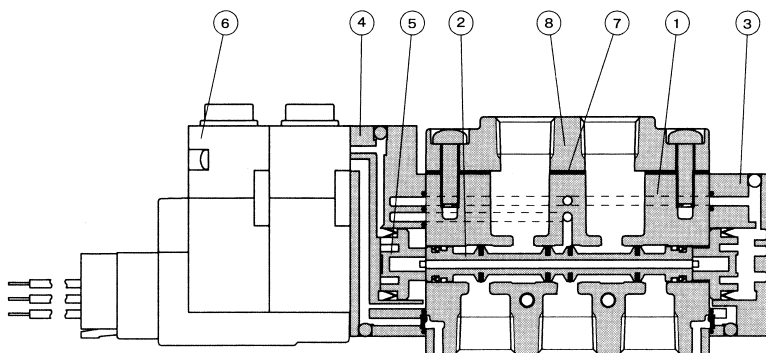
☉※印はオーダーメイドです。

構造

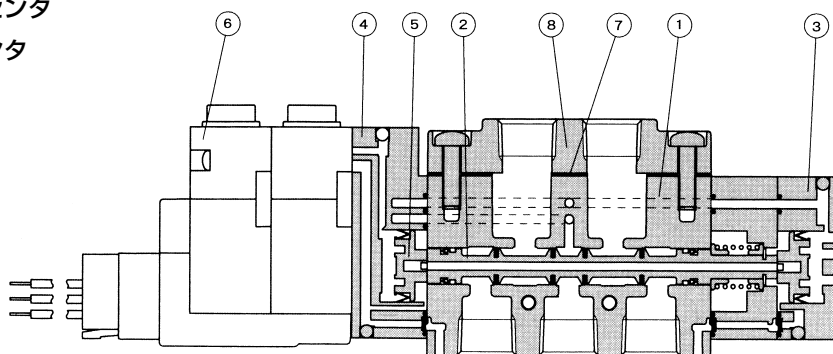
2位置シングル



2位置ダブル



3位置クローズドセンタ エキゾーストセンタ プレッシャセンタ



※図はクローズドセンタです。

主要部品

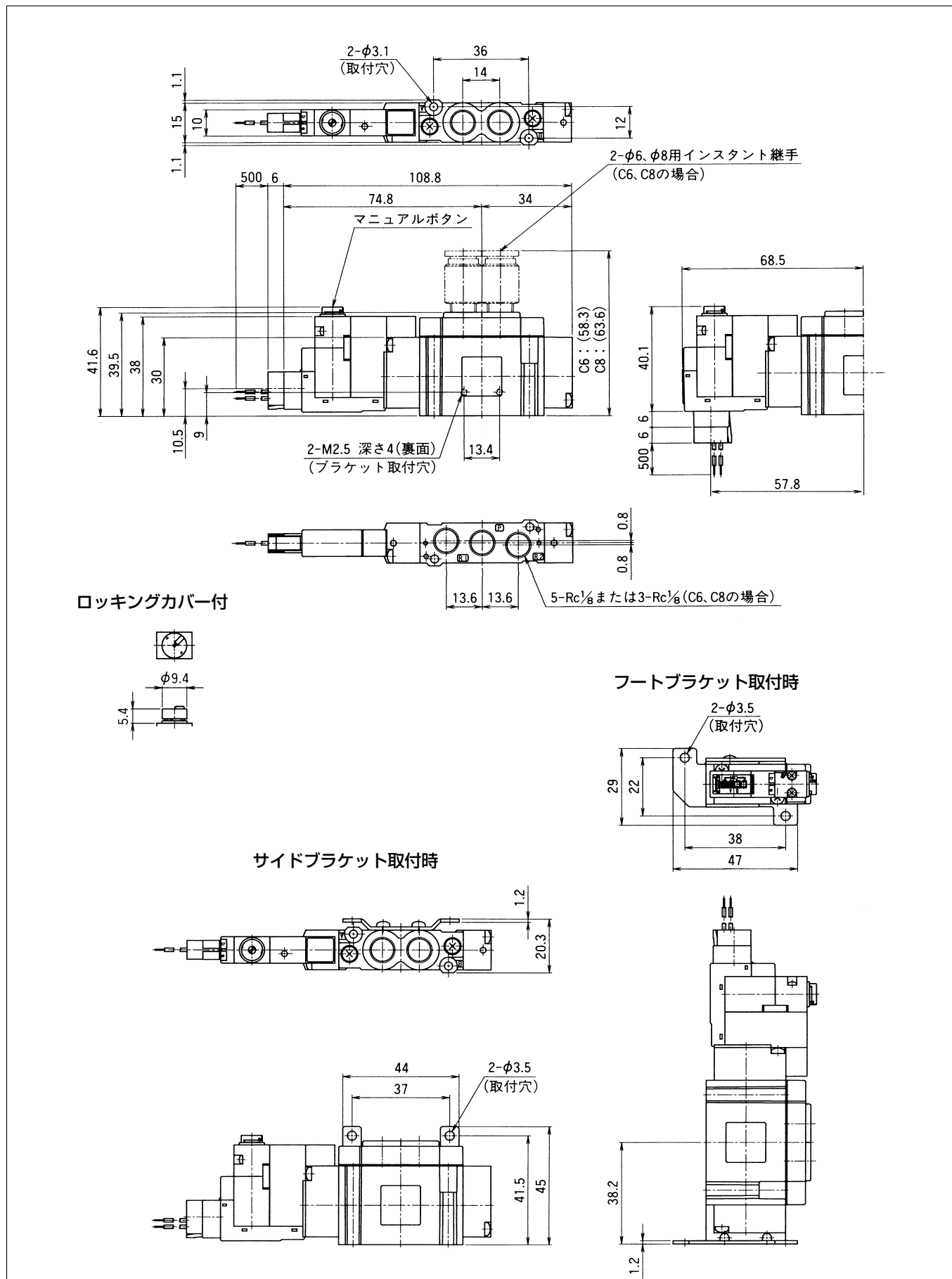
部番	部品名称	材質
①	ボディ	アルミニウム合金ダイカスト
②	スプールAss'y	アルミニウム合金/ニトリルゴム
③	エンドカバー	合成樹脂
④	ピストンハウジング	合成樹脂
⑤	ピストン	合成樹脂
⑥	パイロット弁部	A00シリーズ参照
⑦	プレートガスケット	ニトリルゴム
⑧	ABプレート	アルミニウム合金ダイカスト

A12Fシリーズ

形状寸法

●A12FS25

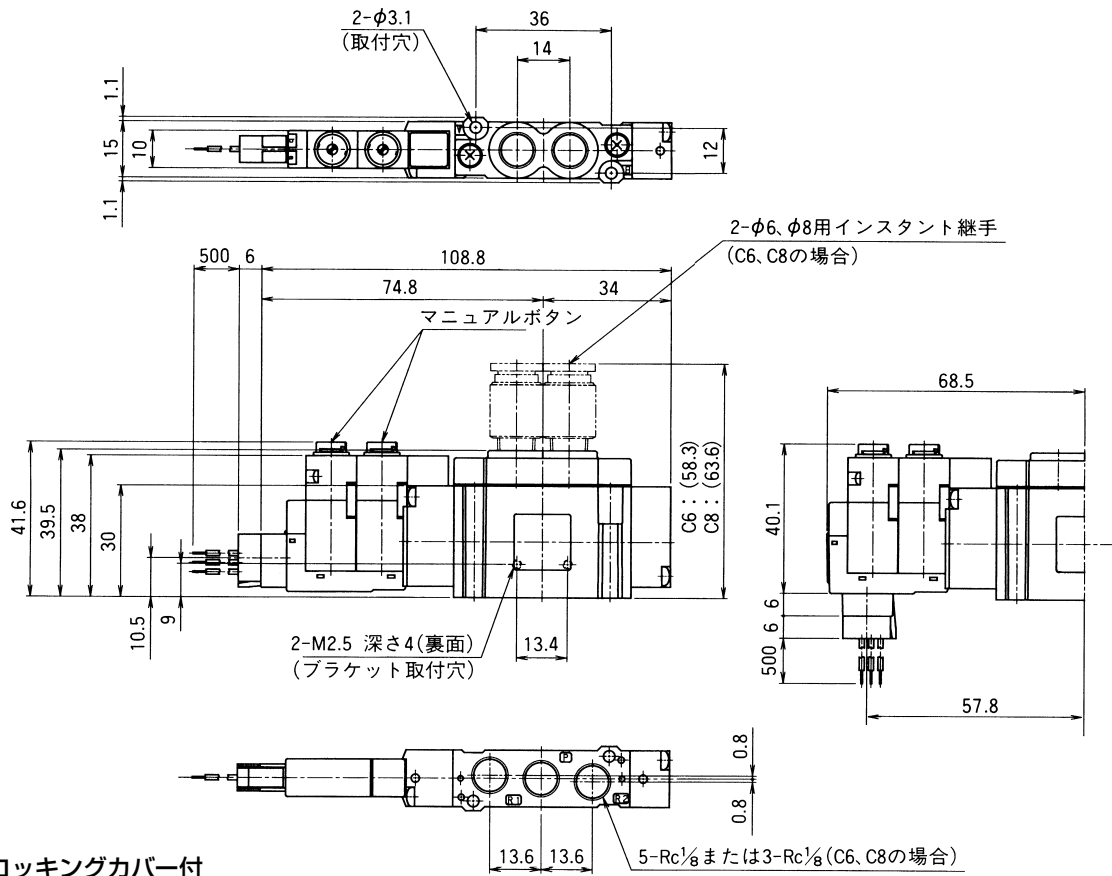
(単位: mm)



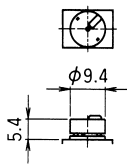
形状寸法

●A12FD25

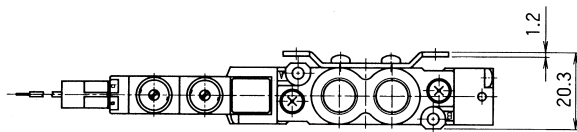
(単位：mm)



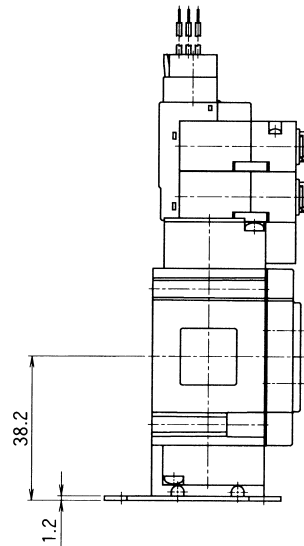
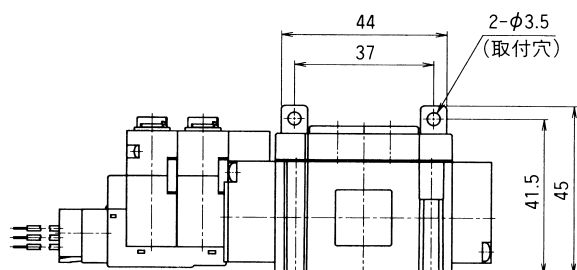
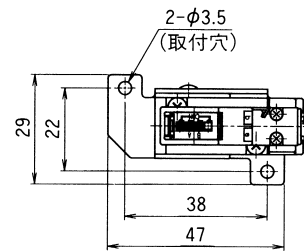
ロッキングカバー付



サイドブラケット取付時



フットブラケット取付時

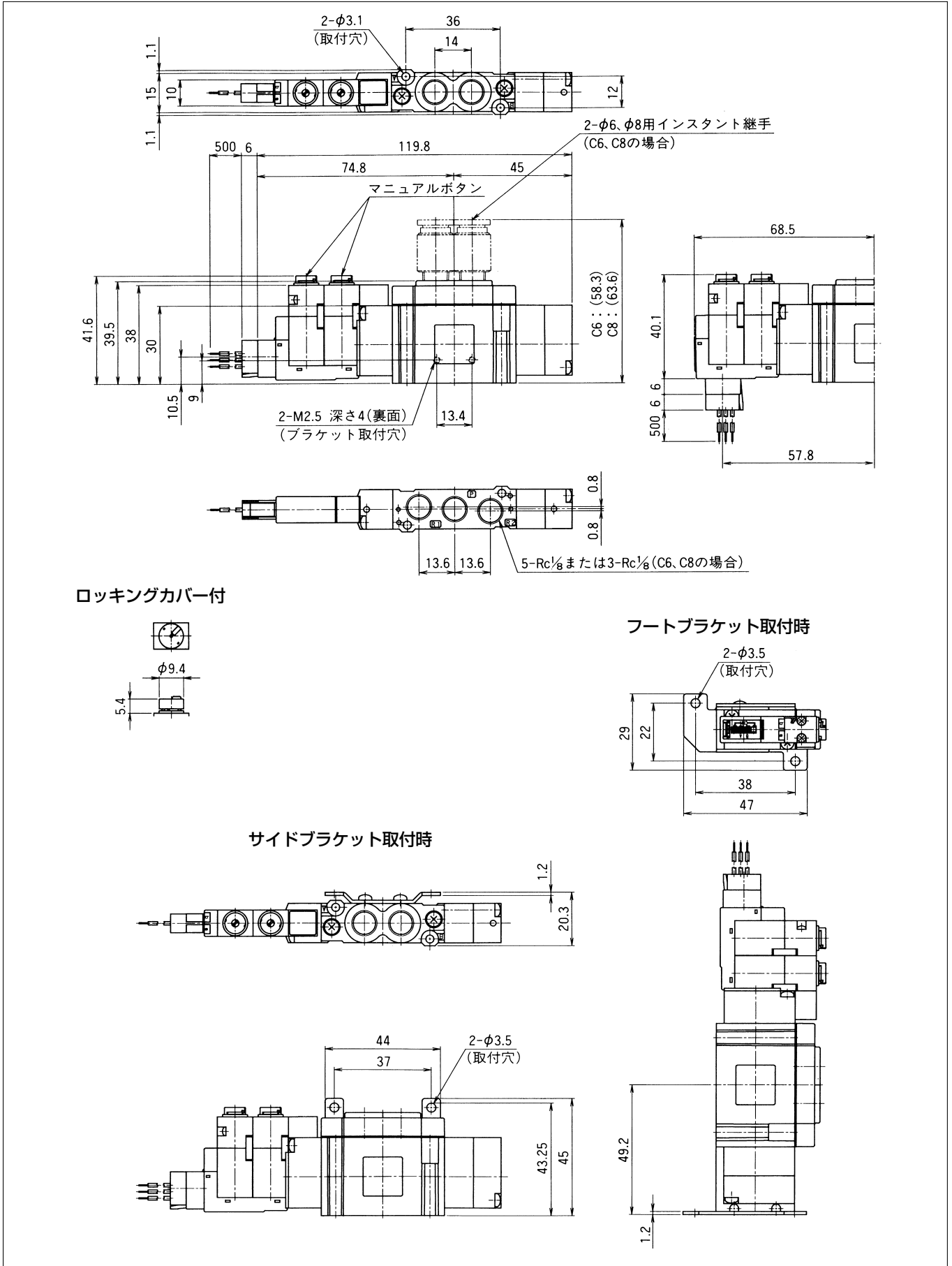


A12Fシリーズ

形状寸法

●A12FD35、A12FE35、A12FO35

(単位: mm)



個別配線形マニホールド

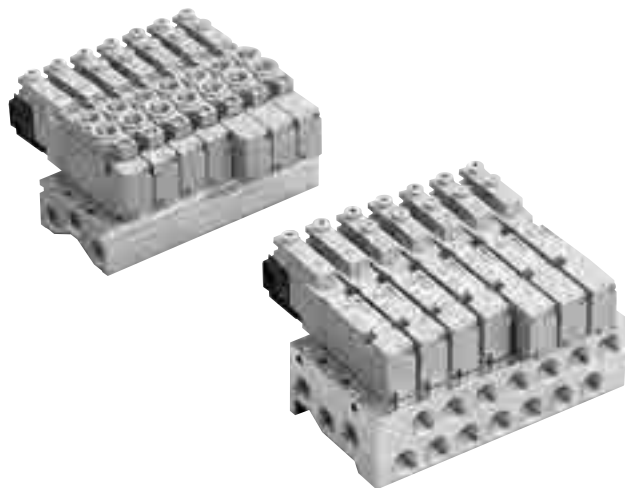
MF○-A12^G_F

一体形

MFS□-A12G 共通SUP、共通EXH
ポート2・4側面配管

MFX□-A12G 共通SUP、共通EXH
共通外部パイロット
ポート2・4側面配管

MFU□-A12F 共通SUP、共通EXH
ポート2・4バルブボディ配管



マニホールド仕様

マニホールド形式		A12Gシリーズ用		A12Fシリーズ用
		MFS□-A12G	MFX□-A12G	MFU□-A12F
マニホールド形式		共通SUP、共通EXH パイロット集中排気 ポート2・4側面配管	共通SUP、共通EXH 共通外部パイロット パイロット集中排気 ポート2・4側面配管	共通SUP、共通EXH パイロット集中排気 ポート2・4バルブボディ配管
ポートサイズ	ポート1・3・5	Rc ¹ / ₄	Rc ¹ / ₄	Rc ¹ / ₄
	ポート2・4	Rc ¹ / ₄ 、C6、C8	Rc ¹ / ₄ 、C6、C8	Rc ¹ / ₈ 、C6、C8
	ポートY	—	M5	—
	ポートX	—	M5	—
連数	2~20 注1)			
取付	ダイレクト取付			
搭載電磁弁	A12GS25 A12GD25 A12GD35 A12GE35 A12GO35	A12GS25X A12GD25X A12GD35X A12GE35X A12GO35X	A12FS25 A12FD25 A12FD35 A12FE35 A12FO35	
blank plate	A12P-BP		A12R-BP	

注1) 11連以上はオーダーメイドです。

ご注文に際して

マニホールドのご注文に際しては、マニホールド仕様書をご利用ください。

A12G、A12Fシリーズ

表示方法

マニホールド

MFS 7 - A12G - 02

マニホールド形式

A12Gシリーズ用
 MFS：共通SUP・共通EXH
 ポート2・4側面配管
 MFX：共通SUP・共通EXH
 共通外部パイロット
 ポート2・4側面配管

A12Fシリーズ用
 MFU：共通SUP・共通EXH
 ポート2・4バルブボディ配管

ポート2・4サイズ

01：Rc¹/₈
 02：Rc¹/₄
 C6：*φ6用インスタント継手付
 C8：*φ8用インスタント継手付

シリーズ	形式	01	02	C6	C8
A12G	MFS	—	○	○	○
	MFX	—	○	○	○
A12F	MFU	○	—	○	○

連数

2：2連
 ……
 20：20連

搭載電磁弁シリーズ

A12G
 A12F

搭載電磁弁（詳細は227～240頁参照）

A12G S25 - 1PR - S

電磁弁シリーズ

A12G
 A12F

切換形式

S25：2位置シングル

D25：2位置ダブル

D35：3位置クローズドセンタ

E35：3位置エキゾーストセンタ

O35：3位置プレッシャセンタ

マニホールド搭載用

記号	内容	適用シリーズ
無記号	—	A12G
MF	マニホールド搭載用	A12F

配線処理

無記号：コネクタなし
 S：シングルソレノイド用リード線付コネクタ
 (リード線長さ500mm)
 D：ダブルソレノイド用リード線付コネクタ
 (リード線長さ500mm)

ポート2・4サイズ

記号	ポート2・4サイズ	適用シリーズ
無記号	サブベースなし	A12G
01	Rc ¹ / ₈	A12F
C6	*φ6用インスタント継手付	
C8	*φ8用インスタント継手付	

注) ユニファイ、G、NPT、NPTFねじの場合はご相談ください。

連続通電仕様

無記号：標準
 R：連続通電仕様 (DC24V、Pタイプのみ)

配線取出し方向

P：(表示ランプ・サージキラー付)
 S：(表示ランプ・サージキラーなし)
 マイナスコモン
 *M：(表示ランプ・サージキラー付)
 *J：(表示ランプ・サージキラーなし)

特殊仕様

無記号：標準 (内部パイロット)
 X：*外部パイロット
 注) 外部パイロットはA12GでMFXに
 搭載の場合のみ可能です。

電圧

1：DC24V
 2：DC12V

注) A12GサブベースなしまたはA12Fマニホールド
 搭載用の場合は、ベースガスケットまたはマニ
 ホールドガスケットと取付ねじを添付します。

※印はオーダーメイドです。

242

オプションパーツ・スペアパーツ

●リード線付コネクタ

A 0 5 G S-D C-C L 5-M

●コモン仕様
無記号：プラスコモン(標準)
M：*マイナスコモン

●リード線長さ
5：500mm(標準)
10：*1000mm

●電圧
DC：DC用

●形式

GS：GFタイプシングルソレノイド用
GD：GFタイプダブルソレノイド用

GFタイプシングルソレノイド用



GFタイプダブルソレノイド用



注) A05、A12、A20のGFタイプに共用です。

●ロックカバー

A 0 5 P-L A



●色

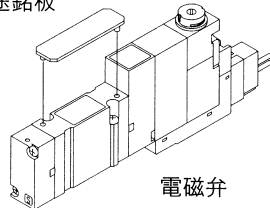
A：オレンジ(ソレノイド14側用)
B：グリーン(ソレノイド12側用)

注) A05、A12、A20の全てに共用です。

●電磁弁用途銘板

A 0 5 P-N (10枚セット)

電磁弁用途銘板



電磁弁

注) A05、A12、A20のサブベース配管形に共用です。

●ベースガスケット(A12G用)

A 1 2 P X-G

●セット内容

SG：ガスケット、取付ねじのセット
G：ガスケットのみ(10枚セット)
S：取付ねじのみ(20本セット)

●特殊仕様
無記号：標準
X：*外部パイロット



取付ねじ



ベースガスケット

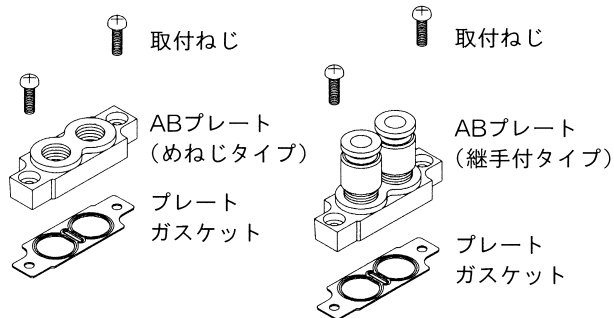
注) A12Pと共用です。

●ABプレート

A 1 2 R-A B-0 1

●ポートサイズ

01：Rc $\frac{1}{8}$ (標準)
C6：* ϕ 6用インスタント継手付
C8：* ϕ 8用インスタント継手付
注) ユニファイ、G、NPT、NPTF
ねじの場合はご相談ください。



注) ガスケット、取付ねじ付です。
A12Rと共用です。

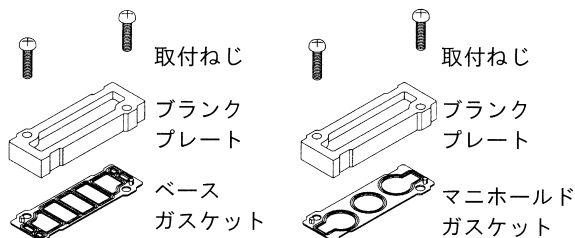
●ブランクプレート

A12G用

A 1 2 P-B P

A12F用

A 1 2 R-B P



注) A12Pと共用です。

注) A12Rと共用です。

●マニホールドガスケット(A12F用)

A 1 2 R-G

●セット内容

SG：ガスケット、取付ねじのセット
G：ガスケットのみ(10枚セット)
S：取付ねじのみ(20本セット)



取付ねじ

マニホールド
ガスケット

注) A12Rと共用です。

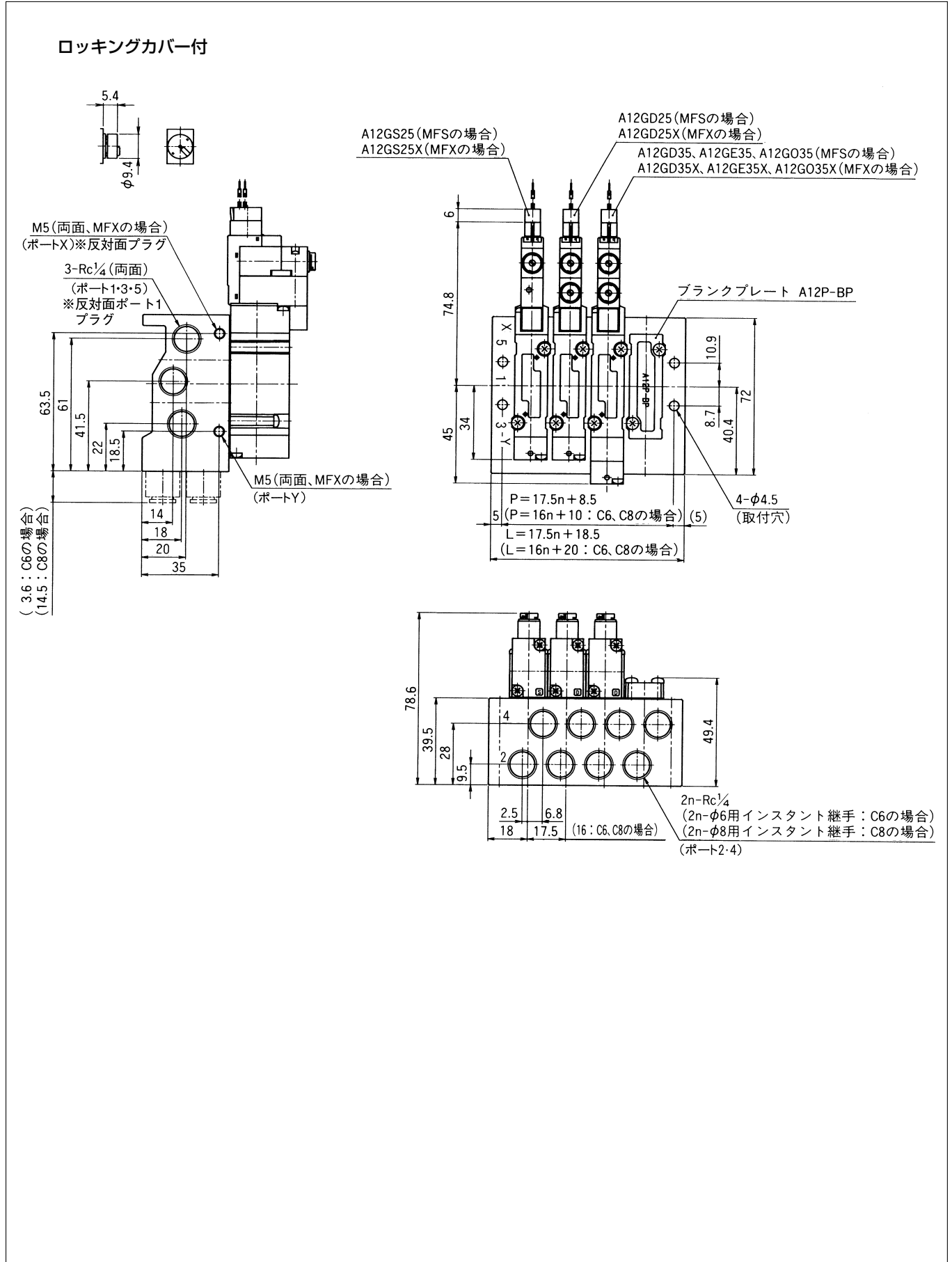
※印はオーダーメイドです。

A12G、A12Fシリーズ

形状寸法

●MFS□-A12G-02 (C6、C8)、MFX□-A12G-02 (C6、C8)

(単位：mm)

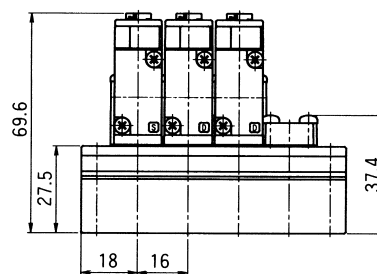
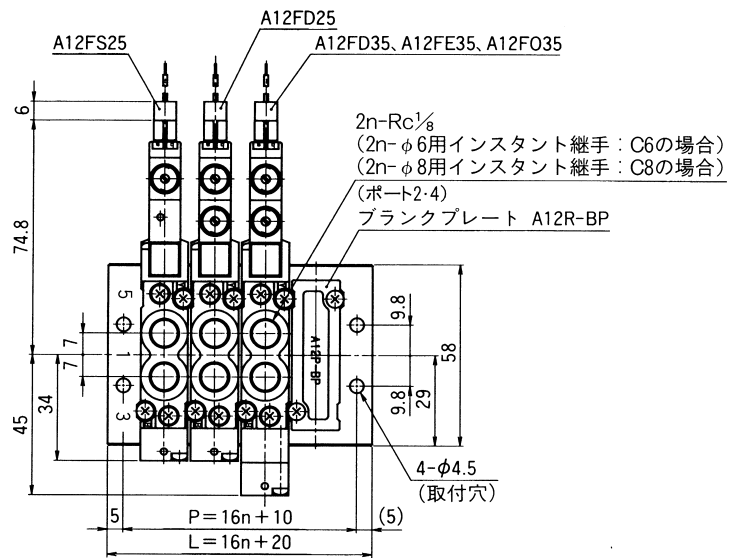
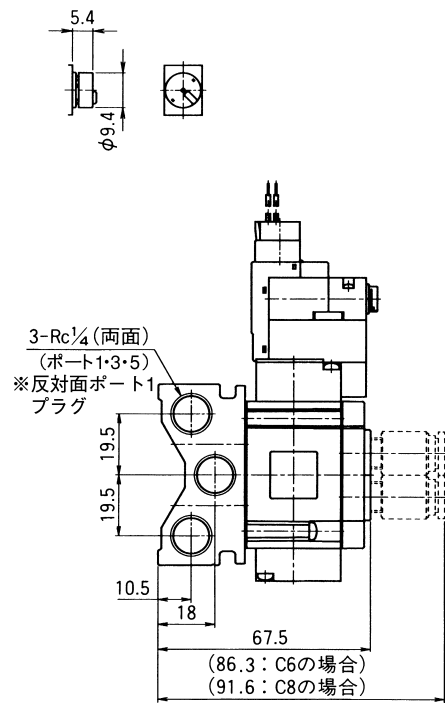


形状寸法

●MFU□-A12F-01 (C6、C8)

(単位：mm)

ロックカバー付



個別配線形マニホールド

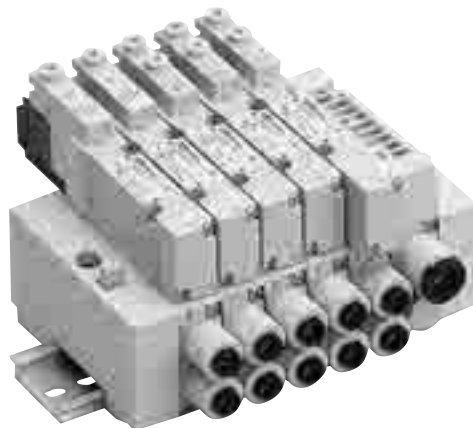
DF○-A12G

分割形 DINレール取付け

DFS□-A12G 共通SUP、共通EXH
ポート2・4側面配管

DFX□-A12G 共通SUP、共通EXH
共通外部パイロット
ポート2・4側面配管

注) マニホールド本体の寸法・仕様はA12P用と
同一です。



マニホールド仕様

マニホールド形式		A12Pシリーズ用			
		DFS□-A12G		DFX□-A12G	
		共通SUP、共通EXH パイロット集中排気 ポート2・4側面配管		共通SUP、共通EXH 共通外部パイロット パイロット集中排気 ポート2・4側面配管	
ポートサイズ	ポート 1	φ 10継手		φ 10継手	
	ポート 3 / 5	φ 10継手	マフラブロック付	φ 10継手	マフラブロック付
	ポート 2・4	φ 6、φ 8継手	φ 6、φ 8継手	φ 6、φ 8継手	φ 6、φ 8継手
	ポート Y	—	—	φ 4継手	マフラブロック付
	ポート X	—	—	φ 4継手	φ 4継手
連取	数付	2~20 DINレール取付			
搭載電磁弁		A12GS25 A12GD25 A12GD35 A12GE35 A12GO35		A12GS25X A12GD25X A12GD35X A12GE35X A12GO35X	
blank plate		A12P-BP			

ご注文に際して

マニホールドのご注文に際しては、マニホールド
仕様書をご利用ください。

表示方法

マニホールド



マニホールド形式

DFS：共通SUP・共通EXH
ポート2・4側面配管
*DFX：共通SUP・共通EXH
共通外部パイロット
ポート2・4側面配管

連数

2：2連
：
20：20連

ポート2・4サイズ

6：φ6用インスタント継手付
8：φ8用インスタント継手付
*Z：φ6、φ8用インスタント継手混合

オプション

無記号：なし
*D：標準DINレール長さ以外の場合
(別途マニホールド仕様書に記入してください)

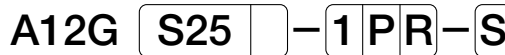
PRブロック位置 (ポート2・4を手前にして)

R：右
L：左
*W：両側

ポート3/5・X・Y仕様

シリーズ	形式	ポート3/5	ポートX	ポートY
10	DFS	φ10継手	—	—
M	DFS	マフラブロック	—	—
	*DFX	マフラブロック	φ4継手	マフラブロック
V	*DFX	φ10継手	φ4継手	φ4継手

搭載電磁弁 (詳細は227～233頁参照)

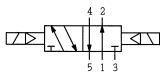


切換形式

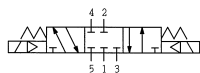
S25：2位置シングル



D25：2位置ダブル



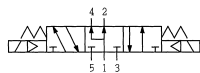
D35：3位置クローズドセンタ



E35：3位置エキゾーストセンタ



O35：3位置プレッシャセンタ



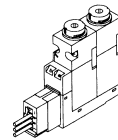
配線処理

無記号：コネクタなし
S：シングルソレノイド用
リード線付コネクタ
(リード線長さ500mm)
D：ダブルソレノイド用
リード線付コネクタ
(リード線長さ500mm)

連続通電仕様

無記号：標準
R：連続通電仕様 (DC24V、Pタイプのみ)

配線取出し方向



P：(表示ランプ・サージキラー付)
S：(表示ランプ・サージキラーなし)
マイナスコモン
*M：(表示ランプ・サージキラー付)
*J：(表示ランプ・サージキラーなし)

電圧

1：DC24V
2：DC12V

特殊仕様

無記号：標準 (内部パイロット)
X：*外部パイロット

注) 外部パイロットはDFXに搭載の場合のみ可能です。

注) 電磁弁にはベースガスケットと取付ねじを添付していますが、分割形マニホールドには専用のガスケットが装着されていますので、電磁弁に添付のベースガスケットは使用しないでください。

☉※印はオーダメイドです。

A12Gシリーズ

オプションパーツ・スペアパーツ

●リード線付コネクタ

A 0 5 G S - D C - C L 5 - M

●コモン仕様

無記号：プラスコモン (標準)
M：*マイナスコモン

●リード線長さ

5：500mm (標準)
10：*1000mm

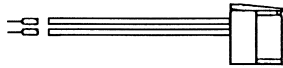
●電圧

DC：DC用

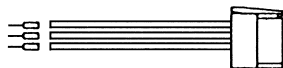
●形式

GS：GFタイプシングルソレノイド用
GD：GFタイプダブルソレノイド用

GFタイプシングルソレノイド用



GFタイプダブルソレノイド用



注) A05、A12、A20のGFタイプに共用です。

●ロックカバー

A 0 5 P - L A

●色

A：オレンジ (ソレノイド14側用)
B：グリーン (ソレノイド12側用)

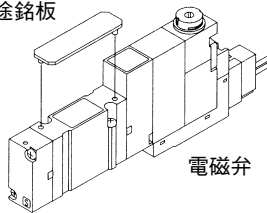


注) A05、A12、A20の全てに共用です。

●電磁弁用途銘板

A 0 5 P - N (10枚セット)

電磁弁用途銘板



電磁弁

注) A05、A12、A20のサブベース配管形に共用です。

●DINレール

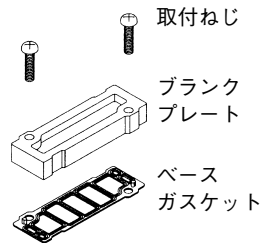
D R - 2 0 0

●長さ mm

注) 外形寸法図を参照してください。
L寸法 (12.5mmの倍数) をもとに小数点以下を切り捨てた寸法で指定してください。

●ブランクプレート

A 1 2 P - B P



取付ねじ

ブランクプレート

ベース
ガスケット

注) 分割形マニホールドには専用のベースガスケットが装着されていますので、ブランクプレートに添付のベースガスケットは使用しないでください。

●電磁弁取付ねじ

A 1 2 P - S (20本セット)



取付ねじ

●フランジ継手

D F - A 1 2 - F C 6 6

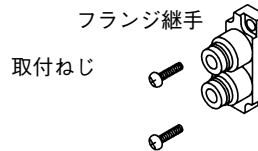
●継手の構成

〈ABブロック用〉

66：φ6、φ6インスタント継手

88：φ8、φ8インスタント継手

68：φ6、φ8インスタント継手



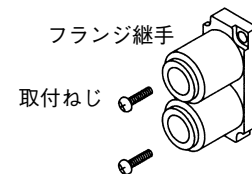
フランジ継手

取付ねじ

〈PRブロック用〉

1010：φ10、φ10インスタント継手

10P：φ10インスタント継手およびプラグ



フランジ継手

取付ねじ

●インスタント継手用プラグ

R P - 6

●適用チューブ外径

6：φ6用

8：φ8用

10：φ10用



●シール片

D F - A 1 2 - S P (10個セット)

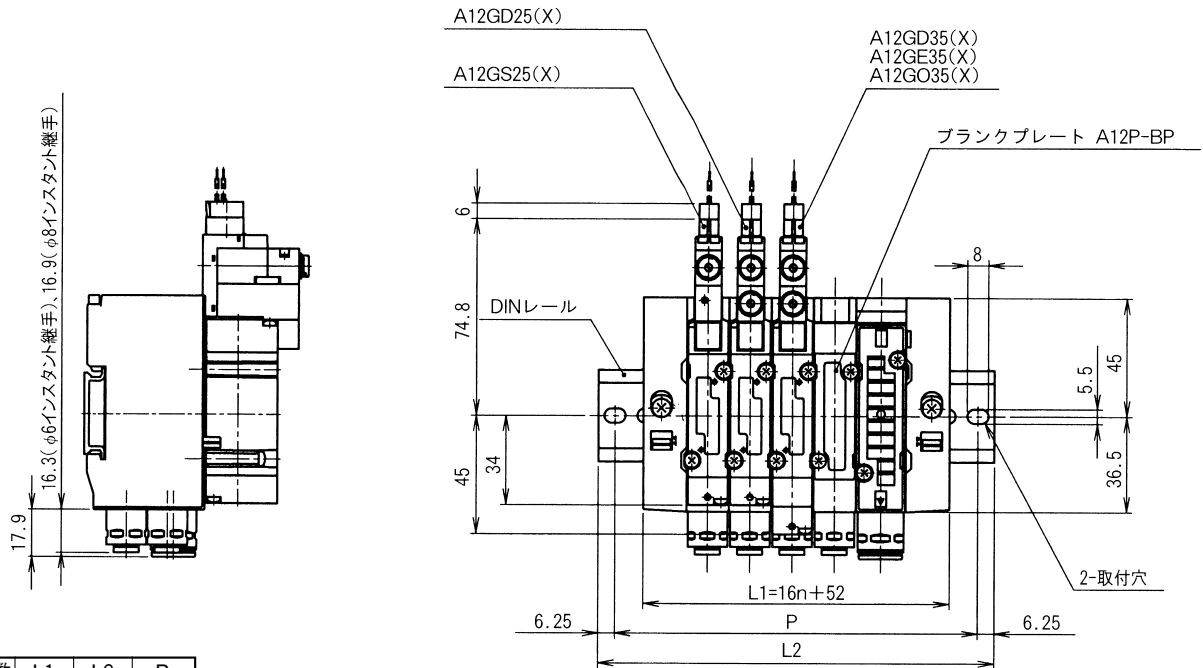


※印はオーダーメイドです。

形状寸法

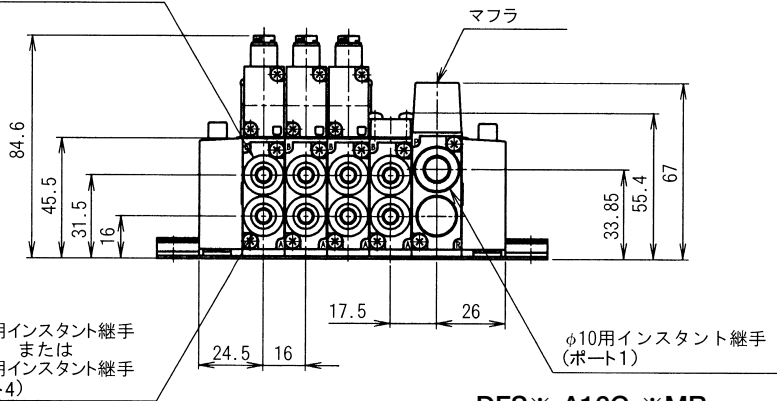
●DFS□-A12G/DFX□-A12G

(単位: mm)

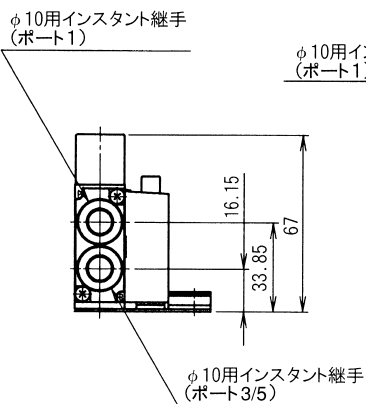


連数	L1	L2	P
2	84	112.5	100.0
3	100	137.5	125.0
4	116	150.0	137.5
5	132	162.5	150.0
6	148	175.0	162.5
7	164	200.0	187.5
8	180	212.5	200.0
9	196	225.0	212.5
10	212	250.0	237.5
11	228	262.5	250.0
12	244	275.0	262.5
13	260	287.5	275.0
14	276	312.5	300.0
15	292	325.0	312.0
16	308	337.5	325.0
17	324	362.5	350.0
18	340	375.0	362.5
19	356	387.5	375.0
20	372	400.0	387.5

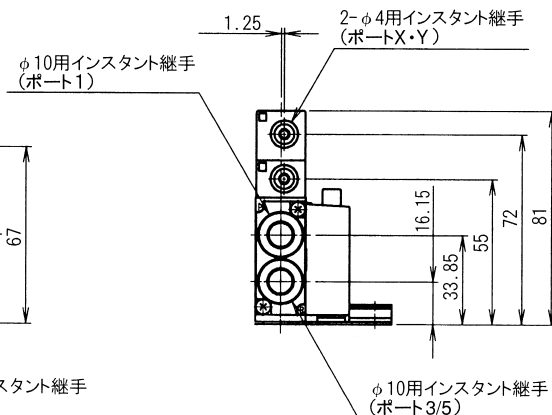
n-φ6用インスタント継手
または
n-φ8用インスタント継手
(ポート2)



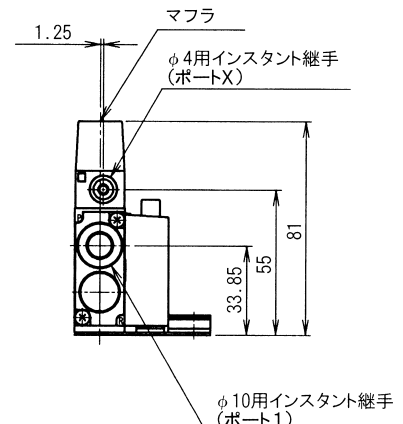
DFS□-A12G-※MR



DFS□-A12G-※10R



DFX□-A12G-※VR



DFX□-A12G-※MR

集合配線形マニホールド

MC○-A12_G_F

一体形

MCS□-A12G 共通SUP、共通EXH
ポート2・4側面配管

MCX□-A12G 共通SUP、共通EXH
共通外部パイロット
ポート2・4側面配管

MCU□-A12F 共通SUP、共通EXH
ポート2・4バルブボディ配管



マニホールド仕様

マニホールド形式		A12Gシリーズ用		A12Fシリーズ用
		MCS□-A12G	MCX□-A12G	MCU□-A12F
		共通SUP、共通EXH パイロット集中排気 ポート2・4側面配管	共通SUP、共通EXH 共通外部パイロット パイロット集中排気 ポート2・4側面配管	共通SUP、共通EXH パイロット集中排気 ポート2・4バルブボディ配管
ポートサイズ	ポート1・3・5	Rc ¹ / ₄	Rc ¹ / ₄	Rc ¹ / ₄
	ポート2・4	Rc ¹ / ₄ 、C6、C8	Rc ¹ / ₄ 、C6、C8	Rc ¹ / ₈ 、C6、C8
	ポートY	—	M5	—
	ポートX	—	M5	—
連数	2~12 注1)			
取付	ダイレクト取付			
搭載電磁弁	A12GS25 A12GD25 A12GD35 A12GE35 A12GO35	A12GS25X A12GD25X A12GD35X A12GE35X A12GO35X	A12FS25 A12FD25 A12FD35 A12FE35 A12FO35	
ブラックプレート	A12PG-BP		A12RG-BP	

注1) 11連以上はオーダーメイドです。

配線について

配線作業を行う前に、必ず電源を切ってください。
配線については、84~87頁を参照してください。

ユニワイヤシステム対応について

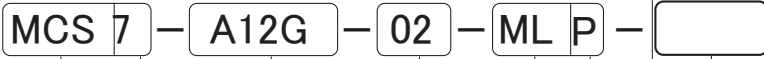
ユニワイヤシステム対応については、89~94頁を参照してください。

ご注文に際して

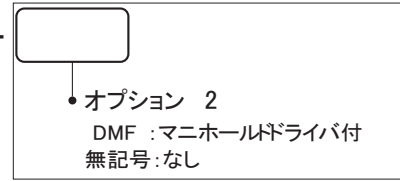
マニホールドのご注文に際しては、マニホールド仕様書をご利用ください。

表示方法

マニホールド



※ 生産終了しました



- マニホールド形式
 - A12Gシリーズ用
 - MCS: 共通SUP・共通EXH
ポート 2・4側面配管
 - MCX: 共通SUP・共通EXH
共通外部パイロット
ポート 2・4側面配管
 - A12Fシリーズ用
 - MCU: 共通SUP・共通EXH
ポート 2・4
パルプボディ配管

連数

- 2: 2連
- ...
- 12: 12連

- 搭載電磁弁シリーズ
 - A12G
 - A12F

- コモン仕様
 - P: プラスコモン(標準)
 - M: *マイナスコモン

- コネクタ仕様
 - ML: フラットケーブルコネクタ
 - DL: Dサブコネクタ

ポート 2・4サイズ

- 01: Rc ! / 8
- 02: Rc ! / 4
- C6: φ 6用インスタント継手付
- C8: φ 8用インスタント継手付

シリーズ	形式	01	02	C6	C8
A12G	MFS	—	○	○	○
	MFY	—	○	○	○
A12F	MFU	○	—	○	○

注) ユニファイ、G、NPT、NPTFねじの場合はご相談ください。

搭載電磁弁(詳細は 227~240頁参照)



電磁弁シリーズ

- A12G
- A12F

切換形式

S25: 2位置シングル

D25: 2位置ダブル

D35: 3位置クローズドセンタ

E35: 3位置エキゾーストセンタ

O35: 3位置プレッシャセンタ

特殊仕様

- 無記号: 標準(内部パイロット)
- X: *外部パイロット
- 注) 外部パイロットはA 12GでMCXに搭載の場合のみ可能です。

マニホールド搭載用

記号	内容	適用シリーズ
無記号	—	A12G
MF	マニホールド搭載用	A12F

配線処理

- 無記号: コネクタなし
- GS: 集合配線用コネクタ付 (シングルソレノイド用)
- GD: 集合配線用コネクタ付 (ダブルソレノイド用)

注) マイナスコモンの場合はコネクタを別手配してください。

ポート24サイズ

記号	ポート24サイズ	適用シリーズ
無記号	サブベースなし	A12G
01	Rc! / 8	A12F
C6	*φ6用インスタント継手付	
C8	*φ8用インスタント継手付	

注) ユニファイ、G、NPT、NPTFねじの場合はご相談ください。

連続通電仕様

- 無記号: 標準
- R: 連続通電仕様(DC 24V、Pタイプのみ)

配線取出し方向

P: (表示ランプ・サージキラー付)

S: (表示ランプ・サージキラーなし)

マイナスコモン

*M: (表示ランプ・サージキラー付)

*J: (表示ランプ・サージキラーなし)

電圧

- 1: DC 24V
- 2: DC 12V

注) A 12GサブベースなしまたはA 12Fマニホールド搭載用の場合は、ベースガスケットまたはマニホールドガスケットと取付ねじを添付します。

※印はオーダーメイドです。

A12G、A12Fシリーズ

オプションパーツ・スペアパーツ

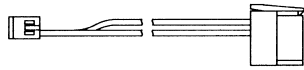
●集合配線コネクタ

A 0 5 G S - C C

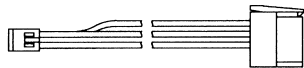
●形式

GS：GFタイプシングルソレノイド用
GD：GFタイプダブルソレノイド用

GFタイプシングルソレノイド用



GFタイプダブルソレノイド用



●ロックカバー

A 0 5 P - L A

●色

A：オレンジ（ソレノイド14側用）
B：グリーン（ソレノイド12側用）

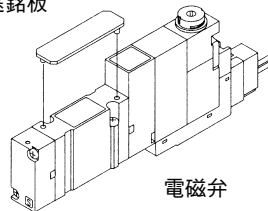


注) A05、A12、A20の全てに共用です。

●電磁弁用途銘板

A 0 5 P - N (10枚セット)

電磁弁用途銘板



電磁弁

注) A05、A12、A20のサブベース配管形に共用です。

●ベースガスケット (A12G用)

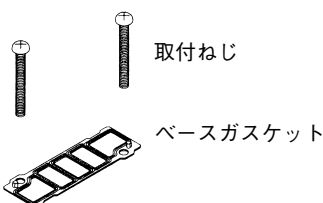
A 1 2 P X - G

●セット内容

SG：ガスケット、取付ねじのセット
G：ガスケットのみ（10枚セット）
S：取付ねじのみ（20本セット）

●特殊仕様

無記号：標準
X：*外部パイロット



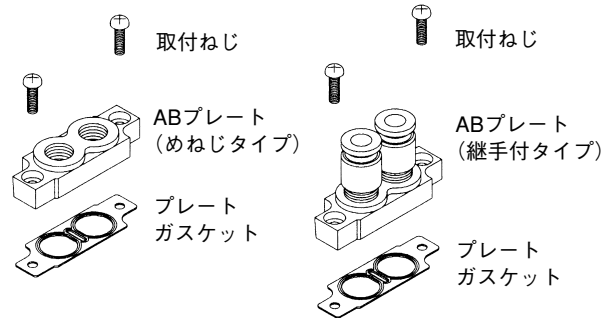
注) A12Pと共用です。

●ABプレート

A 1 2 R - A B - 0 1

●ポートサイズ

01：Rc $\frac{1}{8}$
C6：*φ6用インスタント継手付
C8：*φ8用インスタント継手付
注) ユニファイ、G、NPT、NPTF
ねじの場合にご相談ください。



注) ガスケット、取付ねじ付です。
A12Rと共用です。

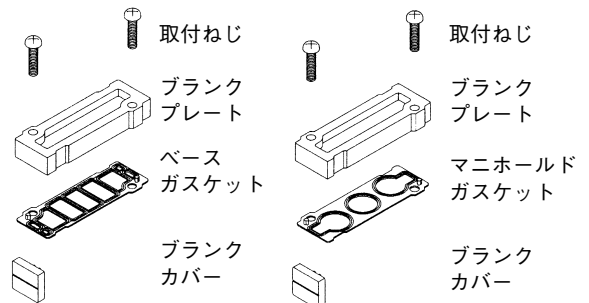
●ブランクプレート

A12G用

A 1 2 P G - B P

A12F用

A 1 2 R G - B P



注) A12Pと共用です。

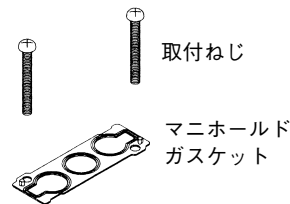
注) A12Rと共用です。

●マニホールドガスケット (A12F用)

A 1 2 R - G

●セット内容

SG：ガスケットと取付ねじのセット
G：ガスケットのみ（10枚セット）
S：取付ねじのみ（20本セット）



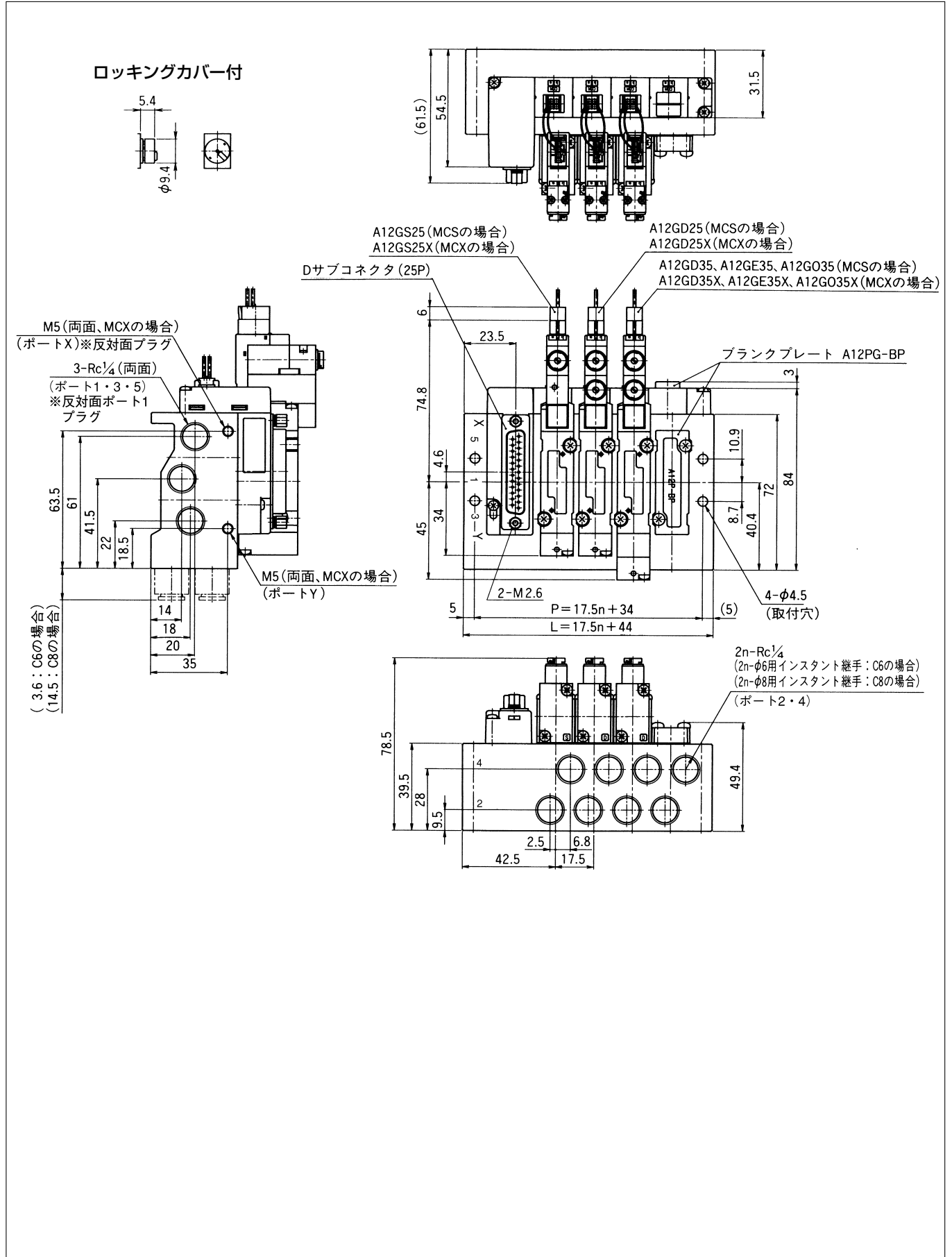
注) A12Rと共用です。

※印はオーダーメイドです。

形状寸法

●MCS□-A12G-02 (C6、C8)-DL、MCX□-A12G-02 (C6、C8)-DL

(単位：mm)

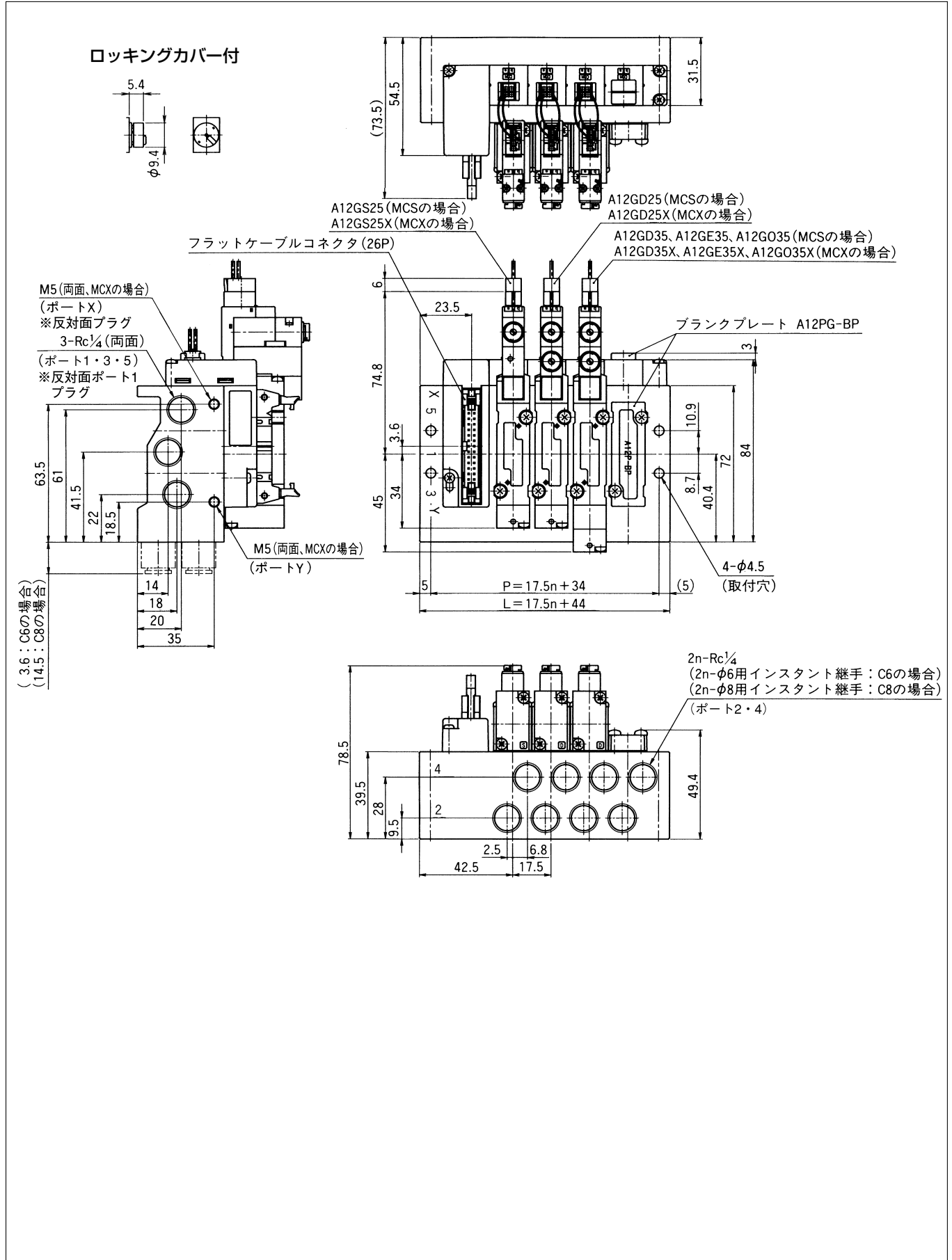


A12G、A12Fシリーズ

形状寸法

●MCS□-A12G-02 (C6、C8)-ML、MCX□-A12G-02 (C6、C8)-ML

(単位：mm)

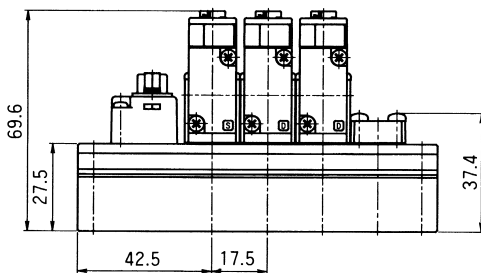
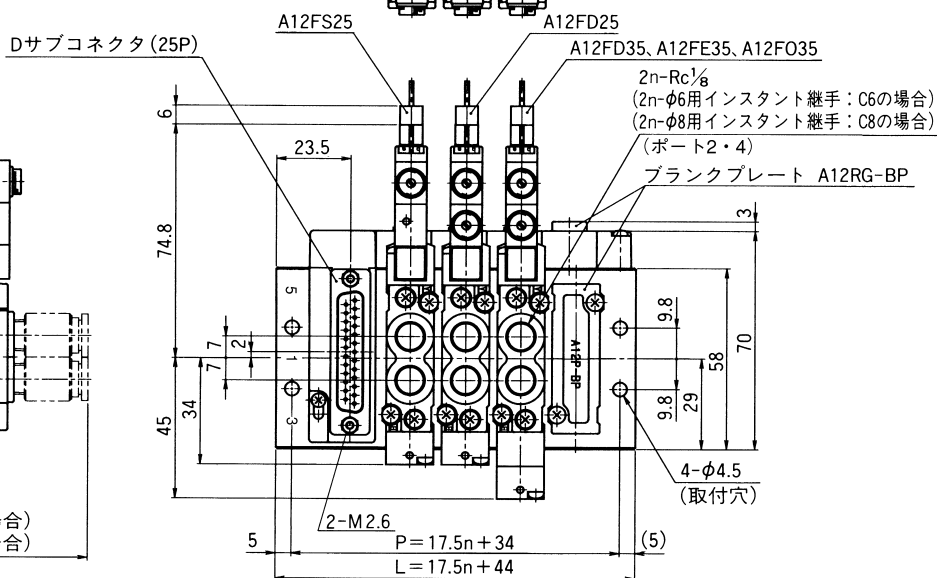
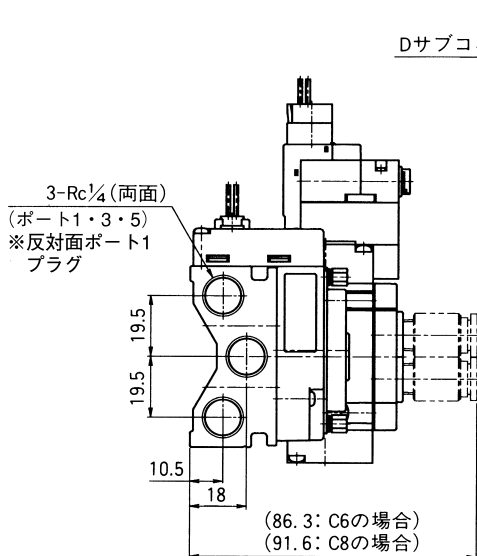
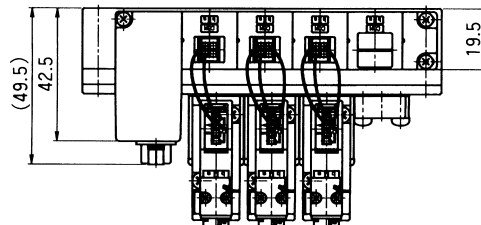
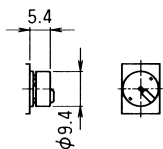


形状寸法

●MCU□-A12F-01 (C6、C8)-DL

(単位：mm)

ロックカバー付

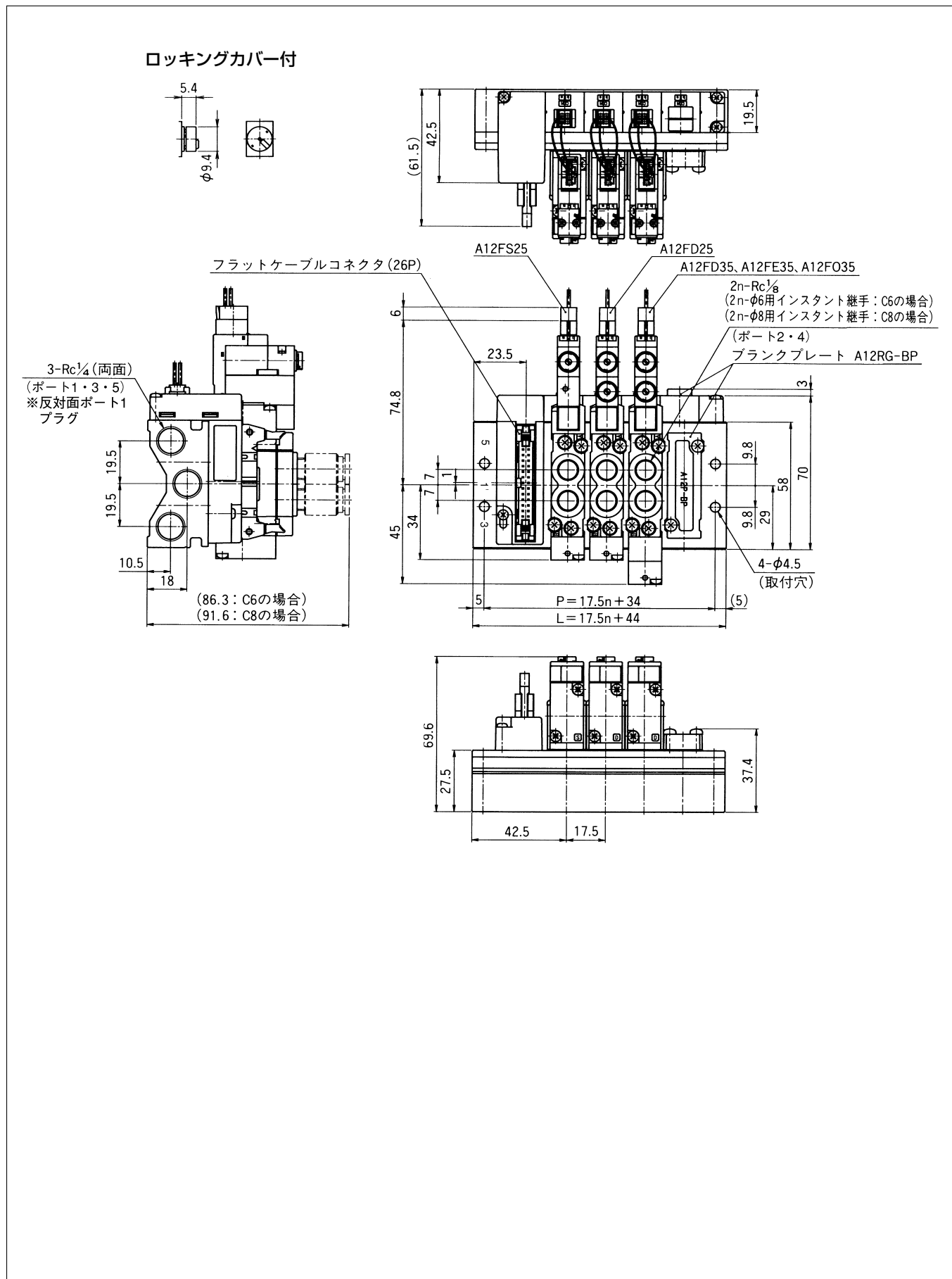


A12G、A12Fシリーズ

形状寸法

●MCU□-A12F-01 (C6、C8)-ML

(単位：mm)



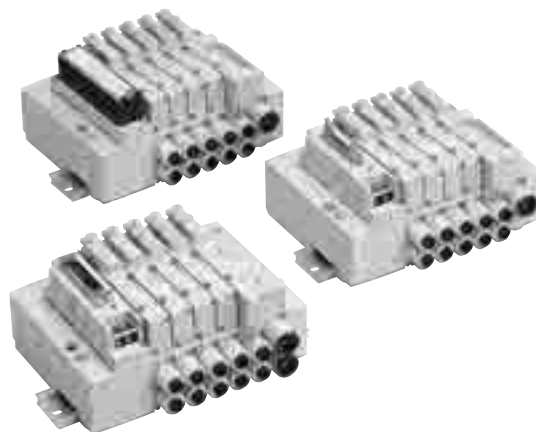
集合配線形マニホールド

DC○-A12G

分割形 DINレール取付け

DCS□-A12G 共通SUP、共通EXH
ポート2・4側面配管

DCX□-A12G 共通SUP、共通EXH
共通外部パイロット
ポート2・4側面配管



マニホールド仕様

		A12Gシリーズ用			
		DCS□-A12G		DCX□-A12G	
マニホールド形式		共通SUP、共通EXH パイロット集中排気 ポート2・4側面配管		共通SUP、共通EXH 共通外部パイロット パイロット集中排気 ポート2・4側面配管	
ポートサイズ	ポート1	φ10継手		φ10継手	
	ポート3/5	φ10継手	マフラブロック付	φ10継手	マフラブロック付
	ポート2・4	φ6、φ8継手	φ6、φ8継手	φ6、φ8継手	φ6、φ8継手
	ポートY	—	—	φ4継手	マフラブロック付
	ポートX	—	—	φ4継手	φ4継手
連数	下表による				
取付	DINレール取付				
搭載電磁弁	A12GS25 A12GD25 A12GD35 A12GE35 A12GO35		A12GS25X A12GD25X A12GD35X A12GE35X A12GO35X		
blank plate	A12G-BP				

連数

	極数	ダブル配線	シングル配線(オーダメイド)	個別コモン配線(オーダメイド)
Dサブコネクタ	25	2~10連	2~20連	2~8連
フラットケーブルコネクタ	26	2~10連	2~20連	2~8連
	20	2~8連	2~16連	2~6連
	10	2~4連	2~8連	2~3連
端子台	20	2~9連	2~18連	2~6連

ご注文に際して

マニホールドのご注文に際しては、マニホールド仕様書をご利用ください。

分割形マニホールドの連結について

専用マッチングブロックを用いて、A05シリーズとA12シリーズの分割形マニホールドを連結できます。詳しくはお問合わせください。

A12Gシリーズ

表示方法

マニホールド

DCS 7 - A12G - 6 10 RD 1 P -

マニホールド形式

- DCS：共通SUP・共通EXH
ポート2・4側面配管
- *DCX：共通SUP・共通EXH
共通外部パイロット
ポート2・4側面配管

連数

2：2連
：
10：10連
(最大連数は257頁の連数表による)

ポート2・4サイズ

6：φ6用インスタント継手付
8：φ8用インスタント継手付
*Z：φ6、φ8用インスタント継手混合

ポート3/5・X・Y仕様

シリーズ	形式	ポート3/5	ポートX	ポートY
10	DCS	φ10継手	—	—
M	DCS	マフラブロック	—	—
	DCX	マフラブロック	φ4継手	マフラブロック
V	DCX	φ10継手	φ4継手	φ4継手

PRブロック位置 (ポート2・4を手前にして)

R：右
L：左
*W：両側

搭載電磁弁 (詳細は227～233頁参照)

オプション

無記号：なし
*D：標準DINレール長さ以外の場合
(別途マニホールド仕様書に記入してください)

コモン仕様

P：プラスコモン
*M：マイナスコモン

電圧

1：DC24V
2：DC12V

Dsubコネクタ取出方向

無記号：上取出し
S：横取出し

コネクタ取付位置 (ポート2・4を手前にして)

無記号：左
*R：右

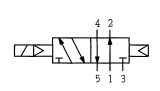
配線仕様

D：Dサブコネクタ
F1：フラットケーブルコネクタ26極
*F2：フラットケーブルコネクタ20極
*F3：フラットケーブルコネクタ10極
T：端子台

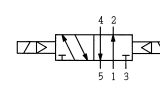
A12G S25 - 1 QR

切換形式

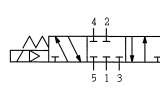
S25：2位置シングル



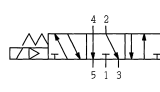
D25：2位置ダブル



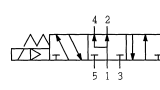
D35：3位置クローズドセンタ



E35：3位置エキゾーストセンタ



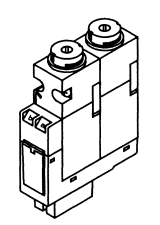
O35：3位置プレッシャセンタ



連続通電仕様

無記号：標準
R：連続通電仕様 (DC24V、Qタイプのみ)

配線取出し方向



Q：(表示ランプ・サージキラー付)
マイナスコモン
*N：(表示ランプ・サージキラー付)

電圧

1：DC24V (注) 電磁弁には取付ねじを添付します。
2：DC12V

特殊仕様

無記号：標準 (内部パイロット)
X：*外部パイロット
(注) 外部パイロットはDCXに搭載の場合のみ可能です。

※印はオーダメイドです。

オプションパーツ・スペアパーツ

●ロックングカバー A 0 5 P - L A



色

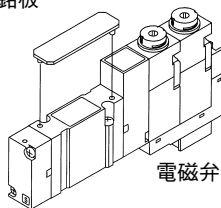
A: オレンジ (ソレノイド14側用)
B: グリーン (ソレノイド12側用)

注) A05、A12、A20の全てに共用です。

●電磁弁用途銘板

A 0 5 P - N (10枚セット)

電磁弁用途銘板



注) A05、A12、A20のサブベース配管形に共用です。

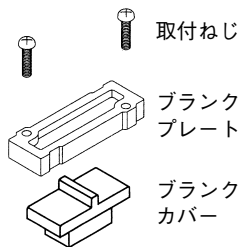
●DINレール

D R - 2 0 0

長さ mm

注) 外形寸法図を参照してください。
L寸法 (12.5mmの倍数) をもとに小数点以下を
切り捨てた寸法で指定してください。

●ブランクプレート A 1 2 G - B P



●電磁弁取付ねじ

A 1 2 P - S (20本セット)



●フランジ継手

D F - A 1 2 - F C 6 6



継手の構成

〈ABブロック用〉

66: φ6、φ6インスタント継手

88: φ8、φ8インスタント継手

68: φ6、φ8インスタント継手



〈PRブロック用〉

1010: φ10、φ10インスタント継手

10P: φ10インスタント継手およびプラグ

●インスタント継手用プラグ

R P - 6

適用チューブ外径

6: φ6用

8: φ8用

10: φ10用



●シール片

D F - A 1 2 - S P (10個セット)

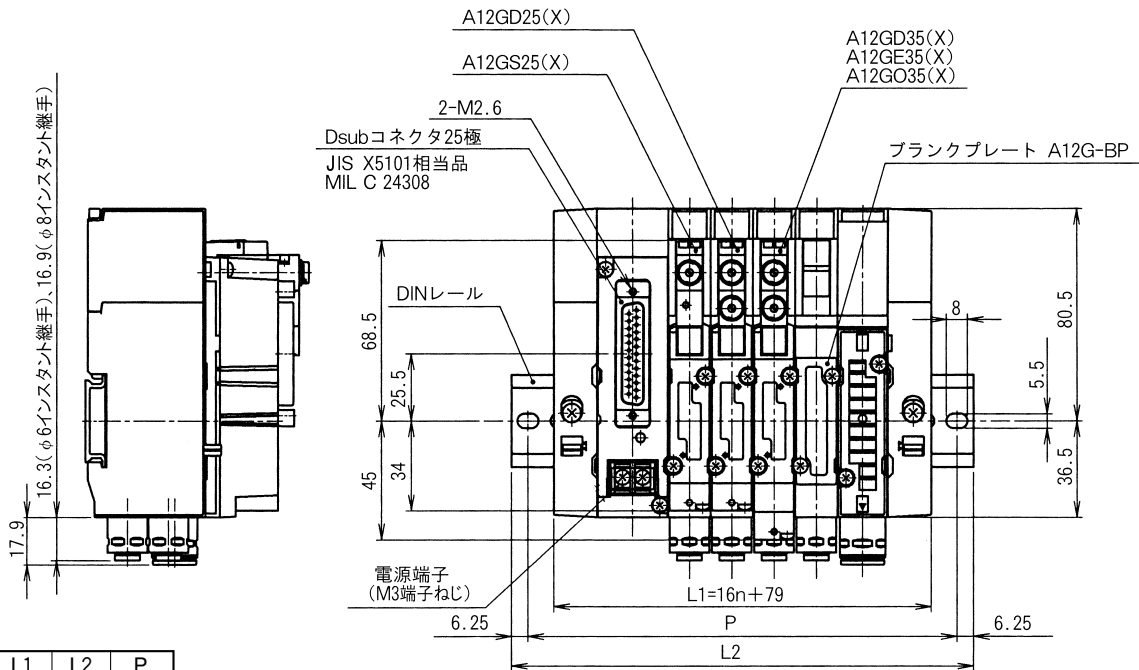


A12Gシリーズ

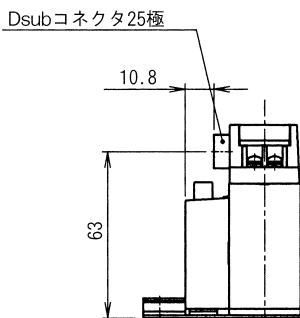
形状寸法

●DCS□-A12G-□D/DCX□-A12G-□D

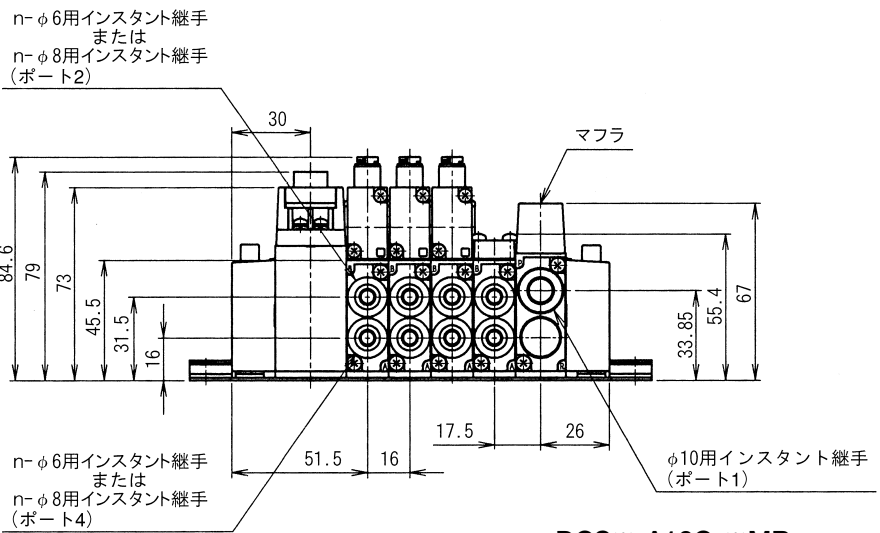
(単位: mm)



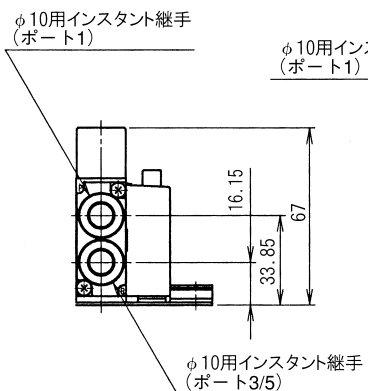
連数	L1	L2	P
2	111	137.5	125.0
3	127	162.5	150.0
4	143	175.0	162.5
5	159	187.5	175.0
6	175	212.5	200.0
7	191	225.0	212.5
8	207	237.5	225.0
9	223	250.0	237.5
10	239	275.0	262.5



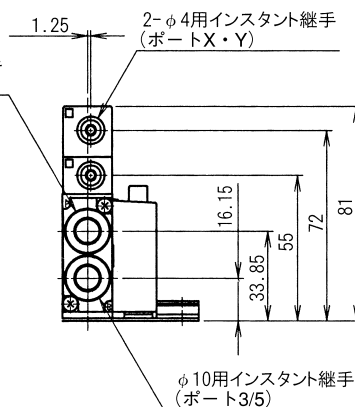
Dサブコネクタ横取出し



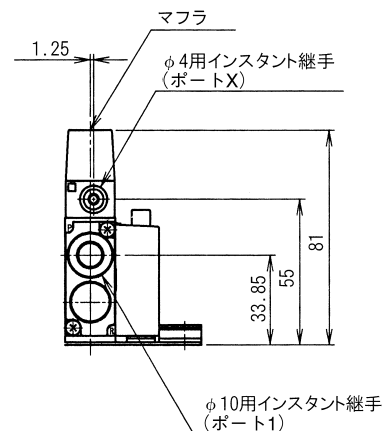
DCS※-A12G-※MR



DCS※-A12G-※10R



DCX※-A12G-※VR

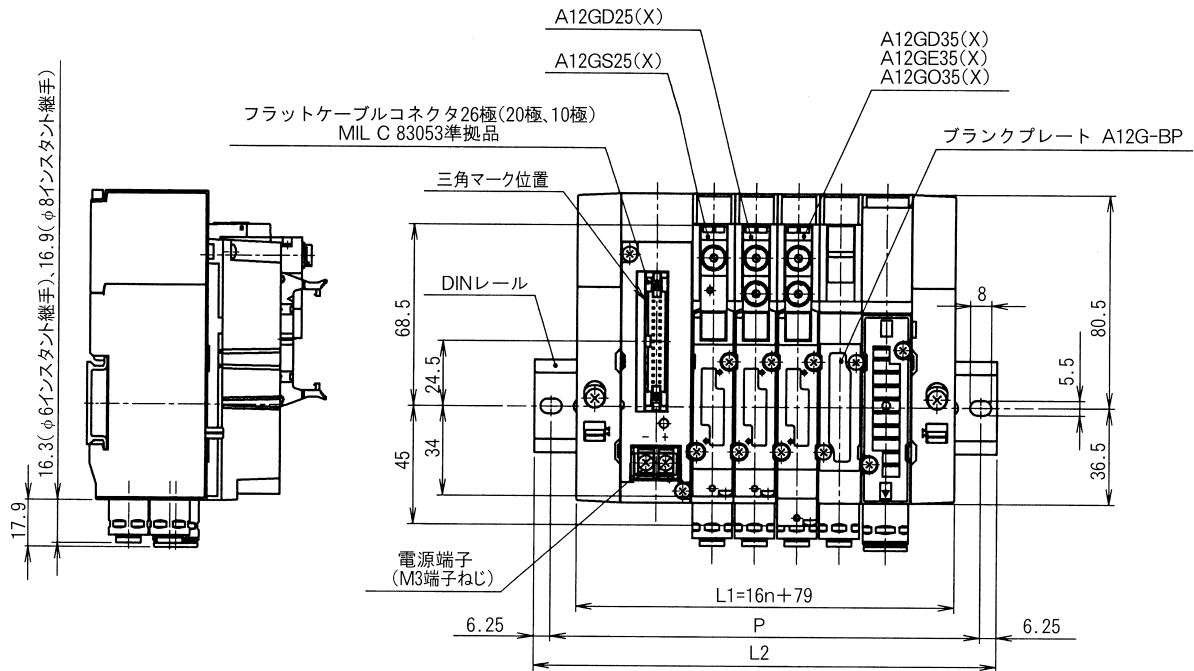


DCX※-A12G-※MR

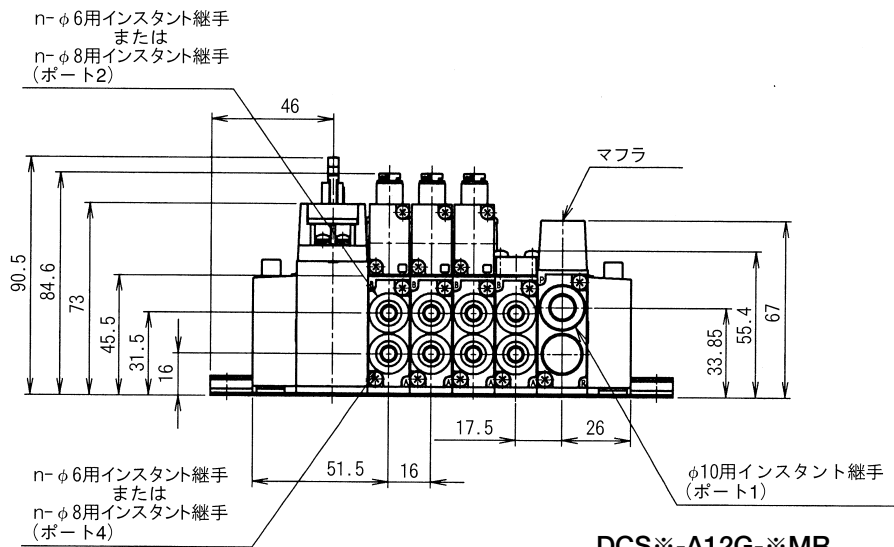
形状寸法

●DCS□-A12G-□F□/DCX□-A12G-□F□

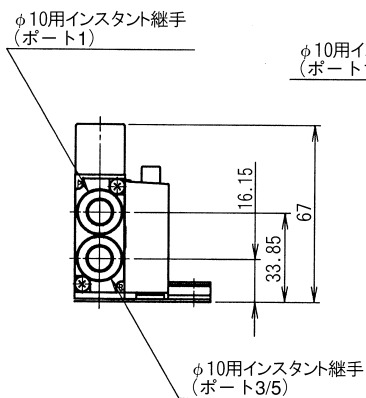
(単位: mm)



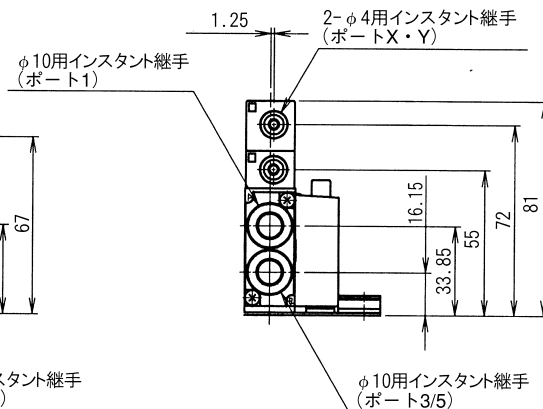
連数	L1	L2	P
2	111	137.5	125.0
3	127	162.5	150.0
4	143	175.0	162.5
5	159	187.5	175.0
6	175	212.5	200.0
7	191	225.0	212.5
8	207	237.5	225.0
9	223	250.0	237.5
10	239	275.0	262.5



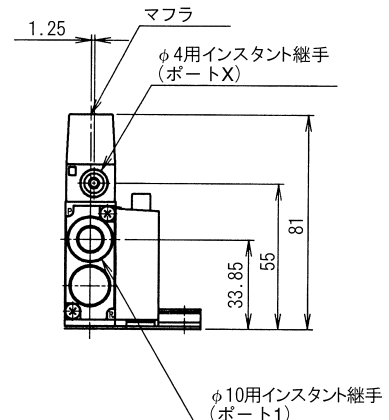
DCS※-A12G-※MR



DCS※-A12G-※10R



DCX※-A12G-※VR



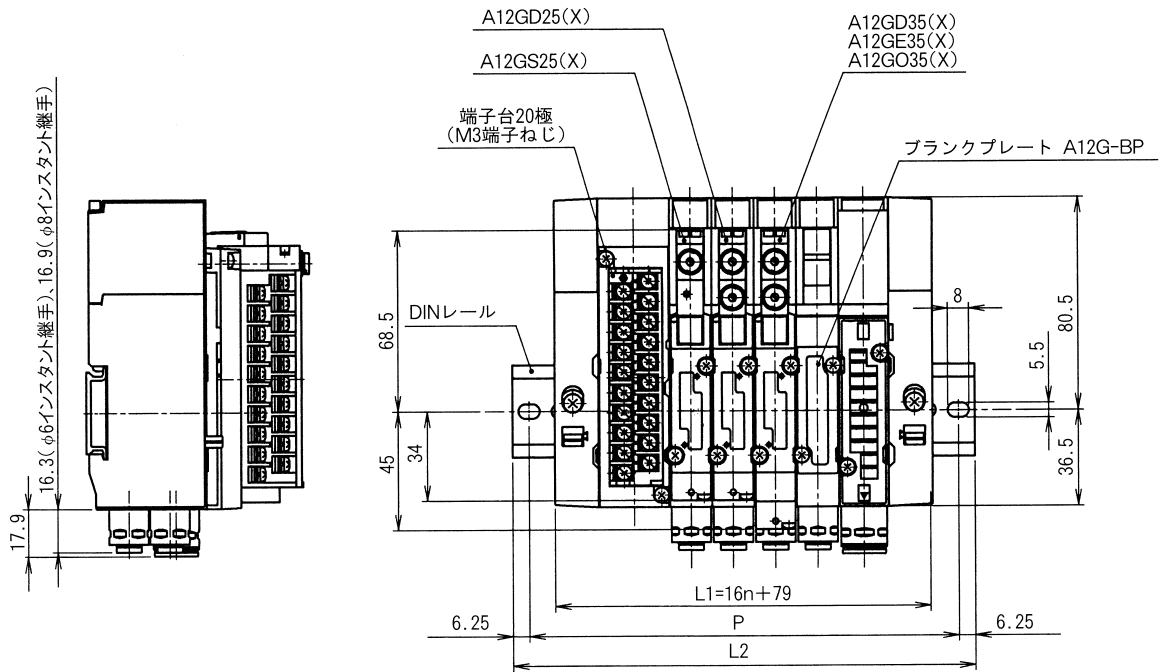
DCX※-A12G-※MR

A12Gシリーズ

形状寸法

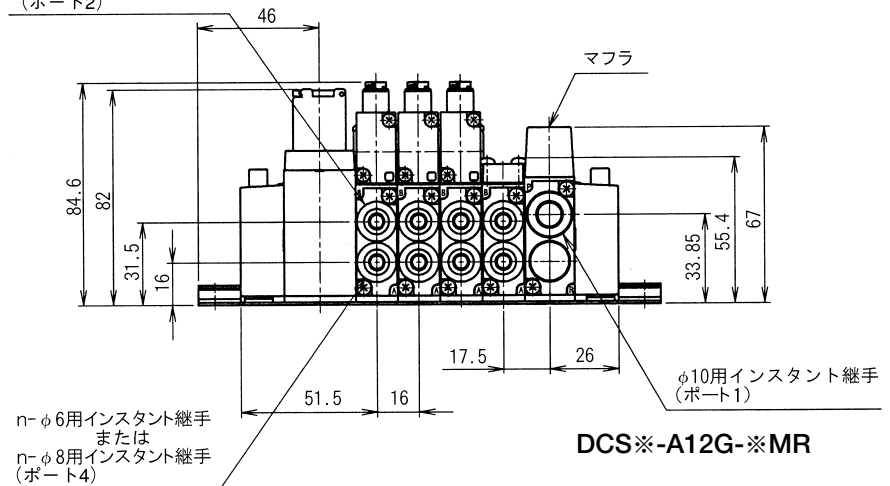
●DCS□-A12G-□T/DCX□-A12G-□T

(単位：mm)

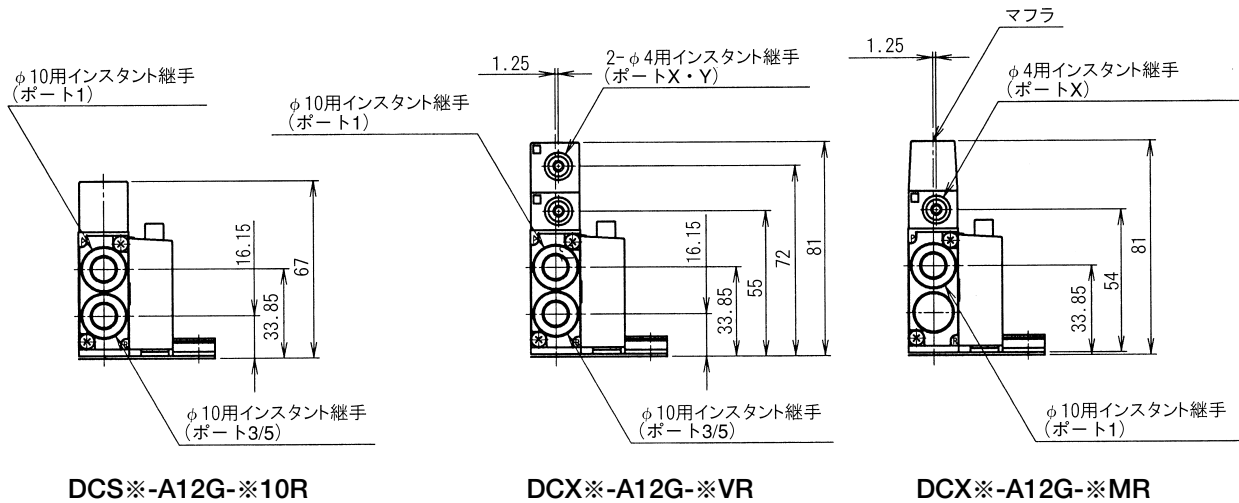


連数	L1	L2	P
2	111	137.5	125.0
3	127	162.5	150.0
4	143	175.0	162.5
5	159	187.5	175.0
6	175	212.5	200.0
7	191	225.0	212.5
8	207	237.5	225.0
9	223	250.0	237.5

n- $\phi 6$ 用インスタント継手
または
n- $\phi 8$ 用インスタント継手
(ポート2)



DCS*-A12G-*MR



DCS*-A12G-*10R

DCX*-A12G-*VR

DCX*-A12G-*MR