

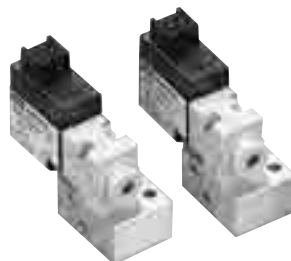
# 3ポート直動形電磁弁

# A00Sシリーズ

## ポペットシール/サブベース配管形

A00SO23 2位置  
シングルソレノイド  
ノーマルオープン

A00SC23 2位置  
シングルソレノイド  
ノーマルクローズ



### 仕様

| 形式番号                     | 単位                       | A00SO23                            | A00SC23                            | A00SO23J                           | A00SC23J                           |
|--------------------------|--------------------------|------------------------------------|------------------------------------|------------------------------------|------------------------------------|
| 使用流体                     |                          | 無給油空気(給油も可)                        |                                    |                                    |                                    |
| ポートサイズ                   |                          | M3                                 |                                    |                                    |                                    |
| 音速コンダクタンス <sup>注2)</sup> | dm <sup>3</sup> /(s・bar) | 0.028                              |                                    | 0.044                              |                                    |
| 臨界圧力比 <sup>注2)</sup>     |                          | 0.08                               |                                    | 0.09                               |                                    |
| 有効断面積(参考) <sup>注2)</sup> | mm <sup>2</sup>          | 0.14                               |                                    | 0.22                               |                                    |
| Cv値                      |                          | 0.008                              |                                    | 0.012                              |                                    |
| 周囲温度                     | ℃                        | -5~50(5~50) <sup>注1)</sup>         |                                    |                                    |                                    |
| 使用圧力範囲                   | MPa                      | 0~0.5                              | 0~0.7                              | 0~0.5                              | 0~0.7                              |
| 真空仕様                     | MPa                      | -0.1~0.4<br>ポート3:真空<br>ポート1:大気(正圧) | -0.1~0.6<br>ポート1:真空<br>ポート3:大気(正圧) | -0.1~0.4<br>ポート3:真空<br>ポート1:大気(正圧) | -0.1~0.6<br>ポート1:真空<br>ポート3:大気(正圧) |
| 最高作動頻度                   | min <sup>-1</sup>        | 600                                |                                    |                                    |                                    |
| 応答時間 <sup>注3)</sup>      | DC                       | ON                                 | 0.005(0.005)                       |                                    |                                    |
|                          |                          | OFF                                | 0.005(0.01)                        |                                    |                                    |
|                          | AC                       | ON                                 | 0.009                              | -                                  |                                    |
|                          |                          | OFF                                | 0.01                               | -                                  |                                    |
| 手動操作                     |                          | ドライバ操作形ロッキングボタン                    |                                    |                                    |                                    |
| 取付姿勢                     |                          | 自由                                 |                                    |                                    |                                    |
| 耐衝撃・耐振動                  | m/s <sup>2</sup>         | 150/30                             |                                    |                                    |                                    |
| 質量                       | ノーベース                    | 12.6                               |                                    |                                    |                                    |
|                          | サブベース付                   | 20.6                               |                                    |                                    |                                    |

注1) 5℃以下で使用する場合は、結露や凍結を防止するためのエアドライヤを通したドライエアをご使用ください。また、( )内の数値は連続通電仕様の場合です。

注2) 音速コンダクタンス、臨界圧力比、有効断面積、Cv値はポート1→2間の値です。

注3) 応答時間の( )内の数値はサージキラー付の場合です。

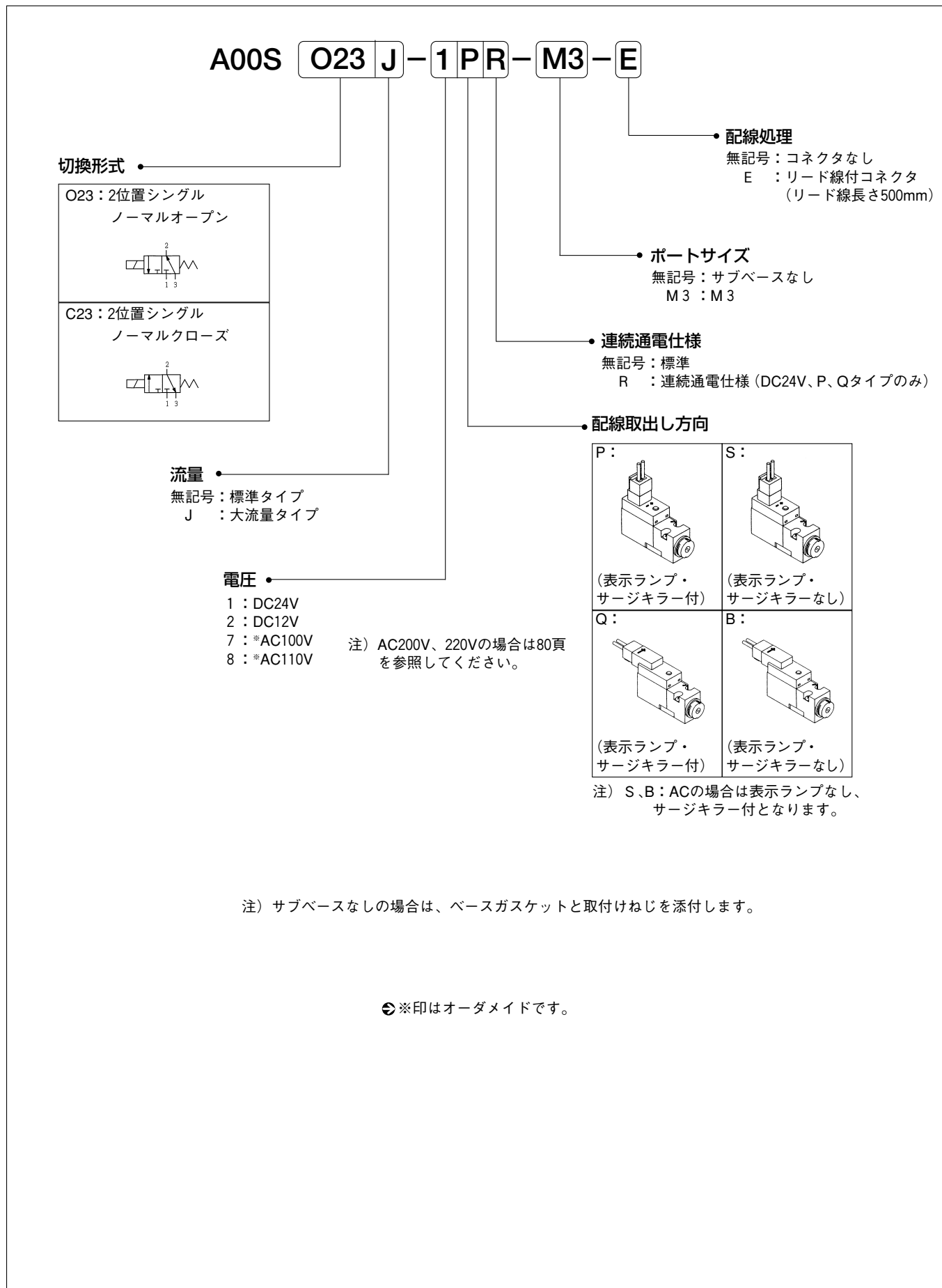
### 電気仕様

|         | 単位 | A00SO23/A00SC23 |      |                      |       | A00SO23J/A00SC23J         |       |         |      |
|---------|----|-----------------|------|----------------------|-------|---------------------------|-------|---------|------|
|         |    | 標準仕様            |      |                      |       | 連続通電仕様                    |       | 標準仕様    |      |
| 定格電圧    | V  | DC24、12         |      | AC100、110(50/60Hz共用) |       | DC24                      |       | DC24、12 |      |
| 許容電圧変動  | %  | ±10             |      |                      |       | +10、-15                   |       | ±10     |      |
| 消費電力 DC | W  | 0.6             | 0.55 | -                    | -     | 0.2(始動0.6) <sup>注5)</sup> |       | 0.91    | 0.86 |
| 皮相電力    | AC | 100V            | -    | -                    | 1.2   | 1.1                       | -     | -       | -    |
|         |    | 110V            | -    | -                    | 1.4   | 1.3                       | -     | -       | -    |
| 耐熱クラス   |    | E種              |      |                      |       |                           |       |         |      |
| 配線方法    |    | プラグインコネクタ       |      |                      |       |                           |       |         |      |
| サージキラー  |    | ダイオード           | なし   | ダイオード                | ダイオード | ダイオード                     | ダイオード | ダイオード   | なし   |
| 表示ランプ   |    | LED             | なし   | LED                  | なし    | LED                       | LED   | LED     | LED  |

注5) ( )内の数値は始動時の消費電力です。詳細については、79頁をご参照ください。

# A00Sシリーズ

## 表示方法



## オプションパーツ・スペアパーツ

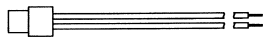
### ●リード線付コネクタ

A 0 5 P - D C - C L 5

●リード線長さ  
5 : 500mm (標準)  
10 : ※1000mm

●電圧

DC : DC用  
AC : AC用



|       |    |
|-------|----|
| DC    | AC |
| (-) 黒 | 青  |
| (+) 赤 | 青  |

注) A00SとA05、A12、A20のPRタイプに共用です。

### ●コンバータ付コネクタ

コンバータ付コネクタについては、80頁を参照してください。

### ●ロックカバー

A 0 5 P - L A

●色

A : オレンジ

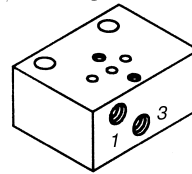


注) A00SとA05、A12、A20の全てに共用です。

### ●サブベース

A 0 0 S - B - M 3

●ポートサイズ  
M3 : M3



### ●ベースガスケット

A 0 0 S - G

●セット内容

SG : ガスケット、取付ねじのセット  
G : ガスケットのみ (10枚セット)  
S : 取付ねじのみ (20本セット)



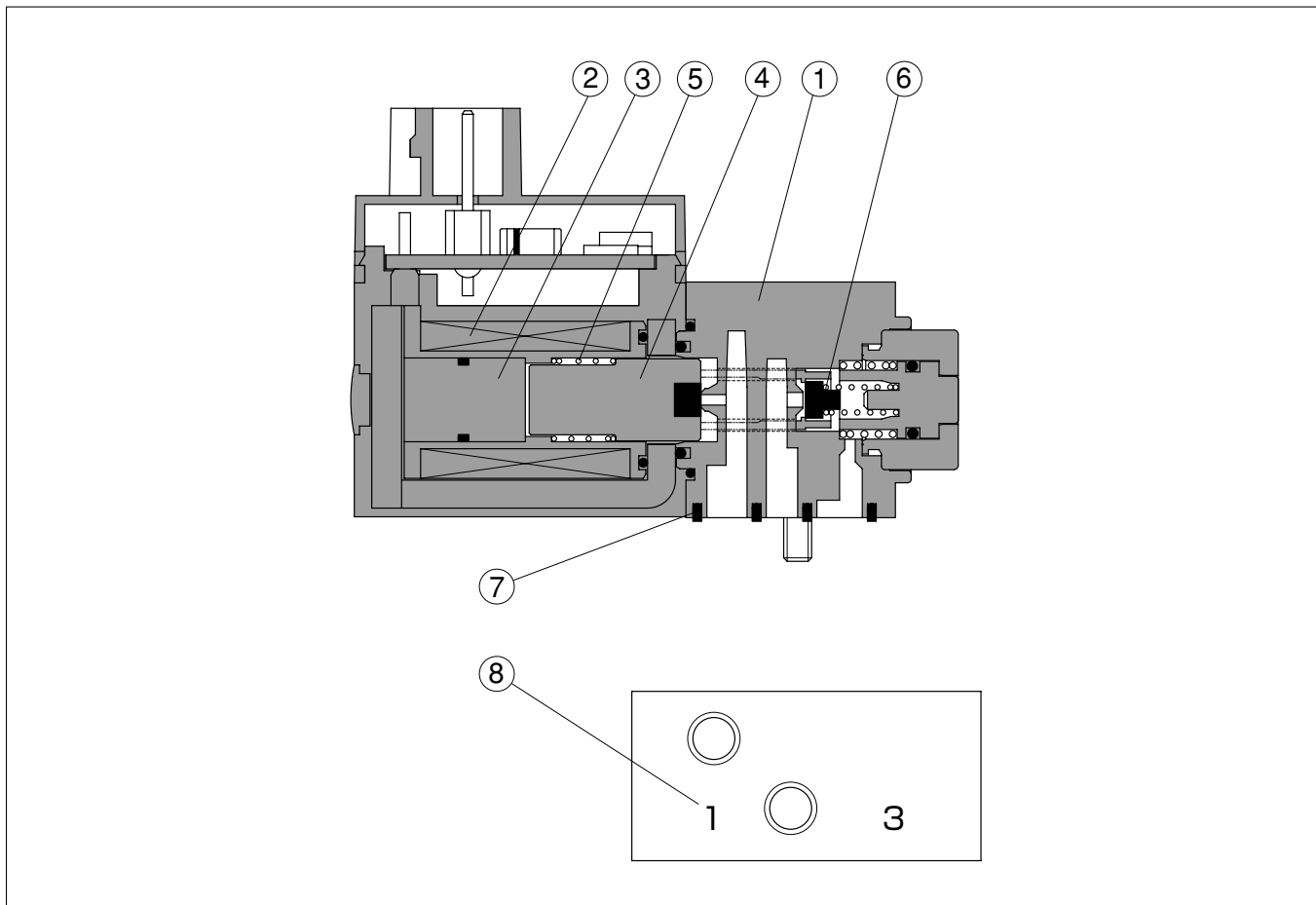
取付ねじ



ベースガスケット

# A00Sシリーズ

## 構造



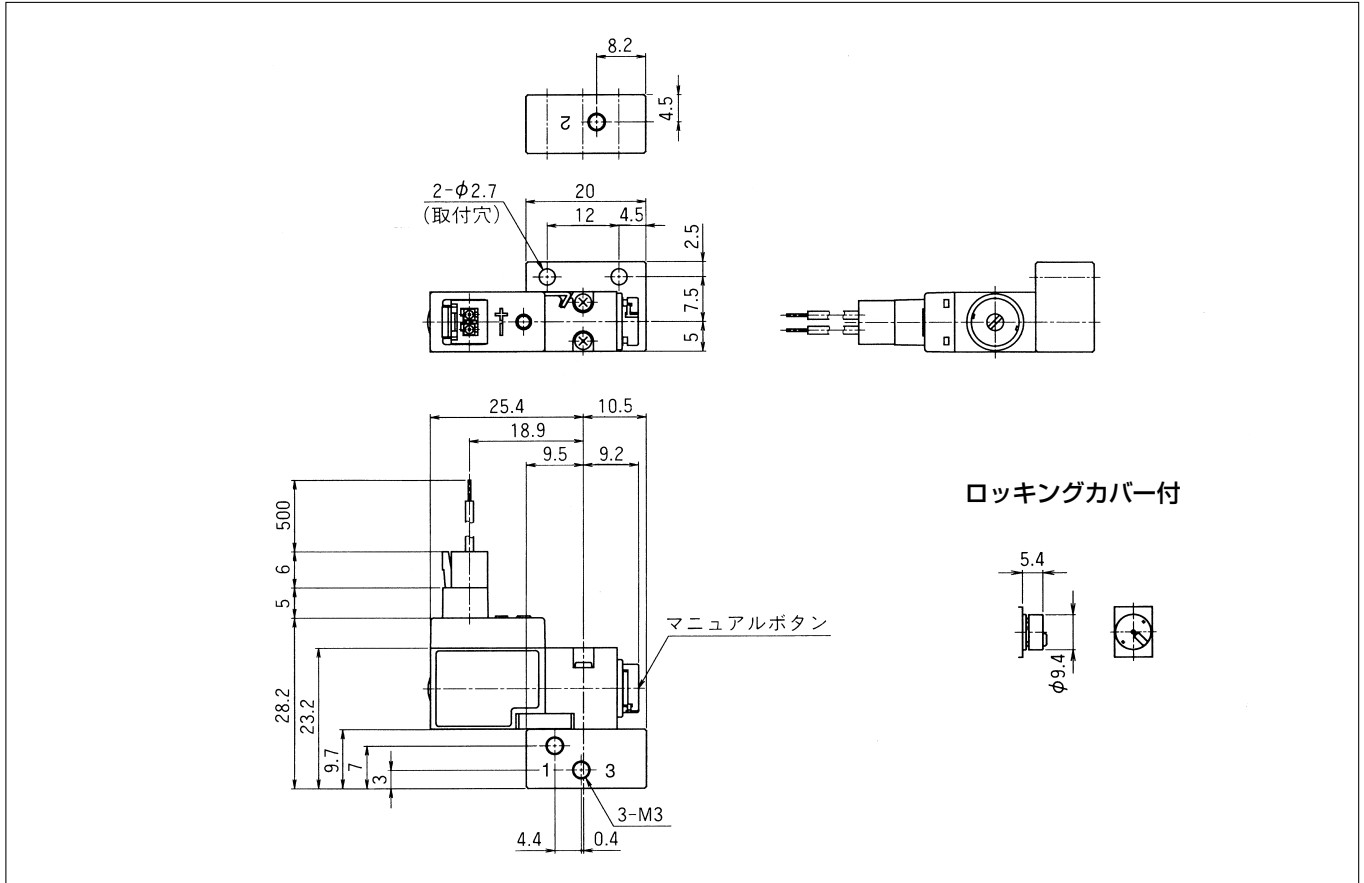
## 主要部品

| 部番 | 部品名称        | 材質            |
|----|-------------|---------------|
| ①  | ボディ         | 合成樹脂          |
| ②  | ソレノイドコイル    | —             |
| ③  | 固定鉄芯        | 電磁ステンレス       |
| ④  | プランジャーAss'y | 電磁ステンレス/ふっ素ゴム |
| ⑤  | リターンスプリング   | ステンレス鋼        |
| ⑥  | 弁ゴム         | ふっ素ゴム         |
| ⑦  | ベースガスケット    | ニトリルゴム        |
| ⑧  | サブベース       | アルミニウム合金      |

## 形状寸法

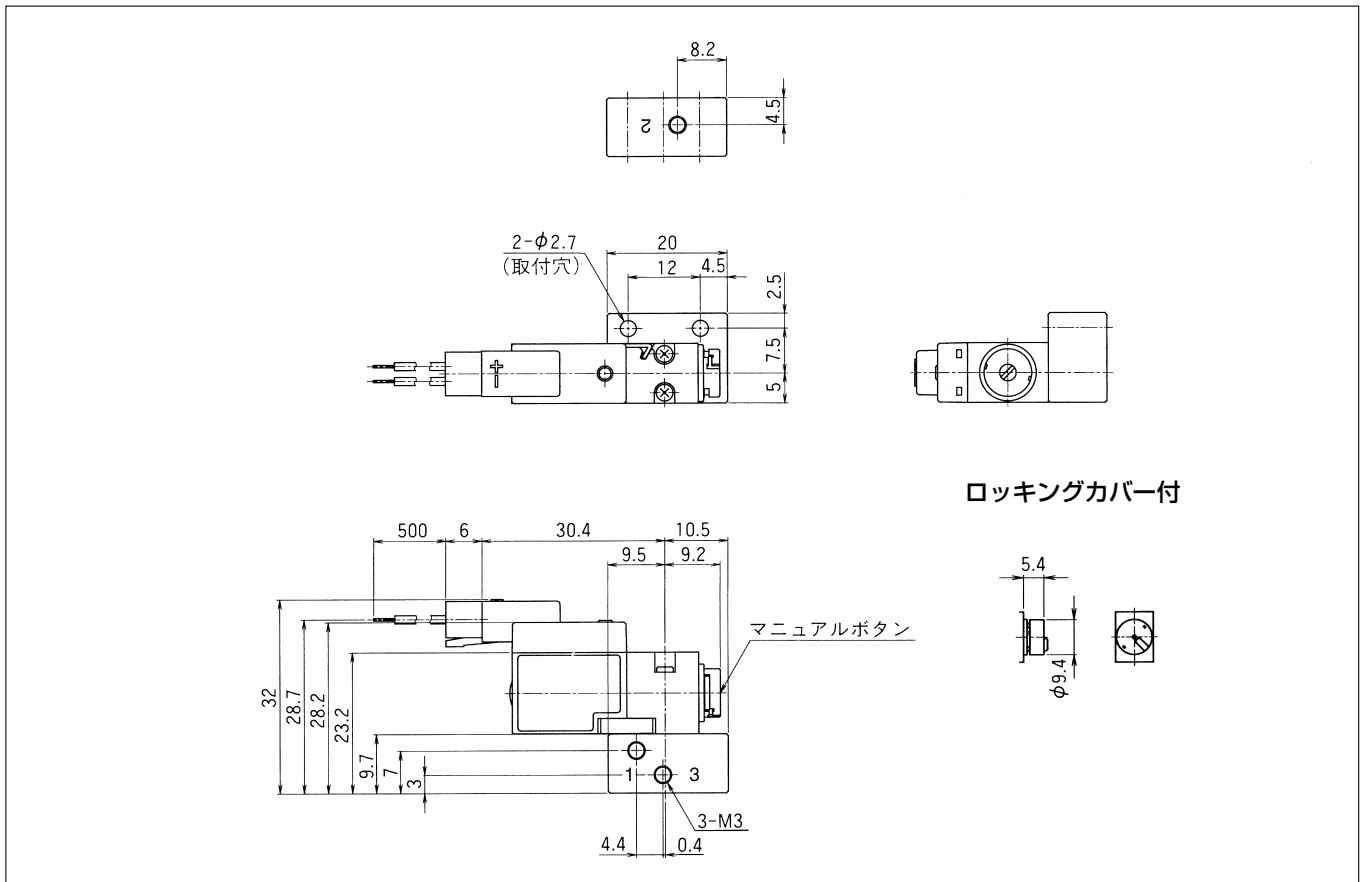
●A00SO23-□P(S)、A00SC23-□P(S)

(単位：mm)



●A00SO23-□Q(B)、A00SC23-□Q(B)

(単位：mm)

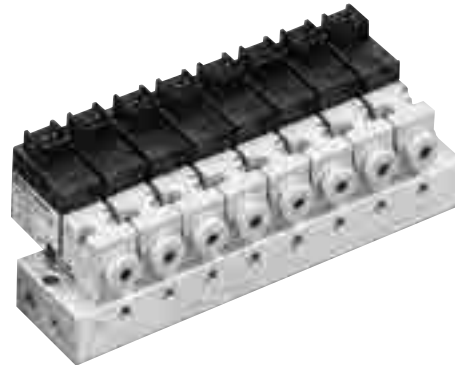


個別配線形マニホールド

# MFS○-A00S

一体形

MFS□-A00S 共通SUP、共通EXH  
ポート2側面配管



## マニホールド仕様

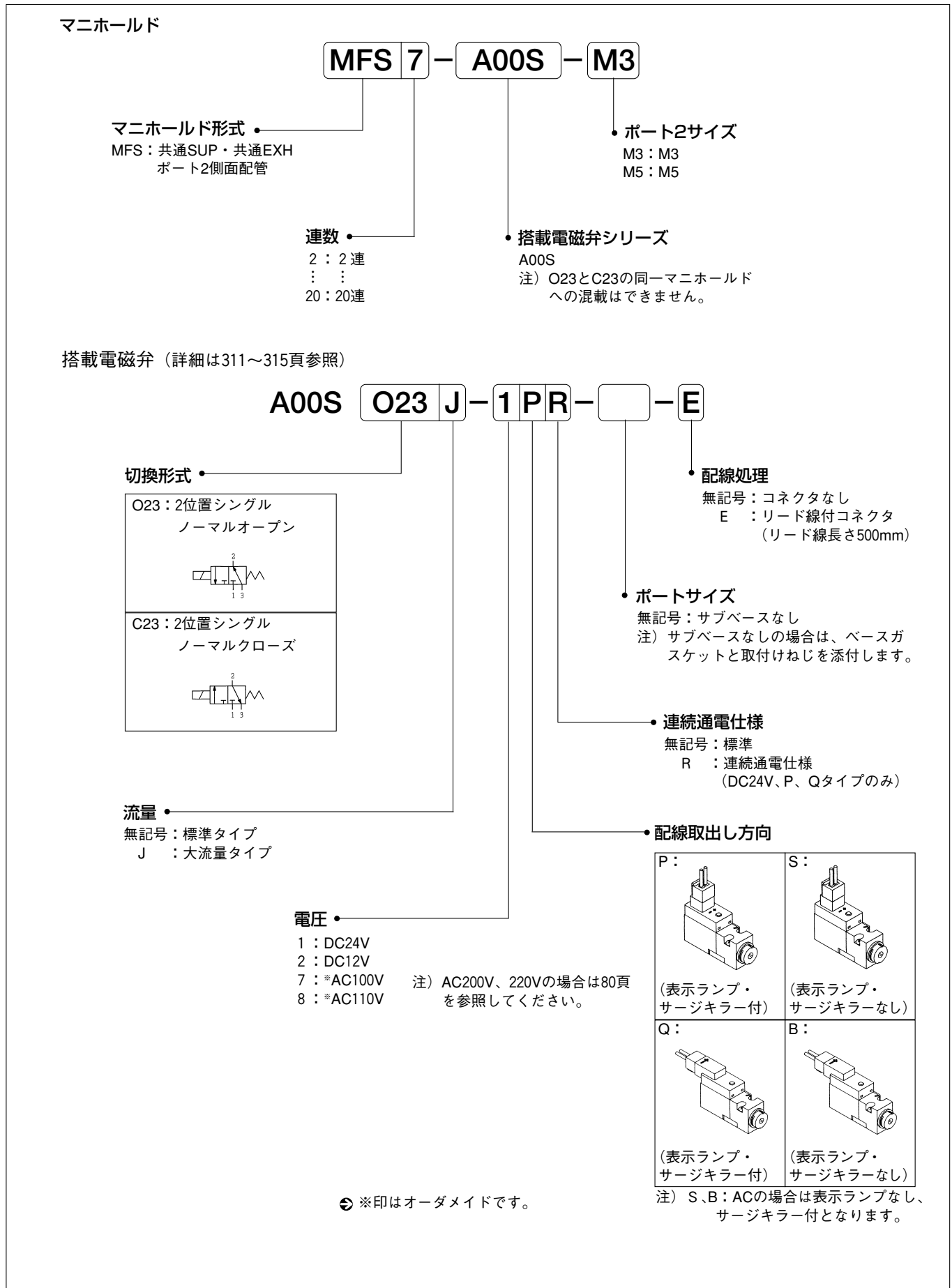
|           |                                      |       |
|-----------|--------------------------------------|-------|
| マニホールド形式  | MFS□-A00S<br>共通SUP、共通EXH<br>ポート2側面配管 |       |
| ポートサイズ    | ポート1・3                               | M5    |
|           | ポート2                                 | M3、M5 |
| 連数        | 2~20                                 |       |
| 取付        | ダイレクト取引                              |       |
| 搭載電磁弁     | A00SO23、A00SO23J<br>A00SC23、A00SC23J |       |
| blankプレート | A00S-BP                              |       |

注) O23とC23の同一マニホールドへの混載はできません。

## ご注文に際して

マニホールドのご注文に際しては、マニホールド仕様書をご利用ください。

## 表示方法



# A00Sシリーズ

## オプションパーツ・スペアパーツ

### ●リード線付コネクタ

A 0 5 P - D C - C L 5

●リード線長さ  
5 : 500mm (標準)  
10 : \*1000mm

●電圧  
DC : DC用  
AC : AC用

|  |       |    |
|--|-------|----|
|  | DC    | AC |
|  | (-) 黒 | 青  |
|  | (+) 赤 | 青  |

注) A00SとA05、A12、A20のPRタイプに共用です。

### ●コンバータ付コネクタ

コンバータ付コネクタについては、80頁を参照してください。

### ●ロックカバー

A 0 5 P - L A

●色  
A : オレンジ



注) A00SとA05、A12、A20の全てに共用です。

### ●ベースガスケット A 0 0 S - G

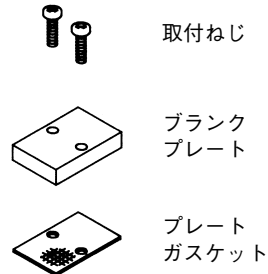
●セット内容  
SG : ガスケット、取付ねじのセット  
G : ガスケットのみ (10枚セット)  
S : 取付ねじのみ (20本セット)



取付ねじ

ベースガスケット

### ●blankプレート A 0 0 S - B P



取付ねじ

blankプレート

プレート  
ガスケット

※印はオーダメイドです。



## 形状寸法

●MFS□-A00S-M3

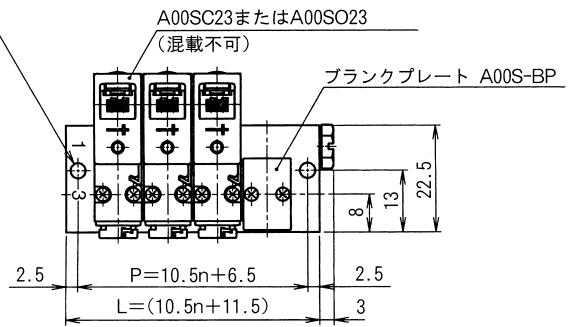
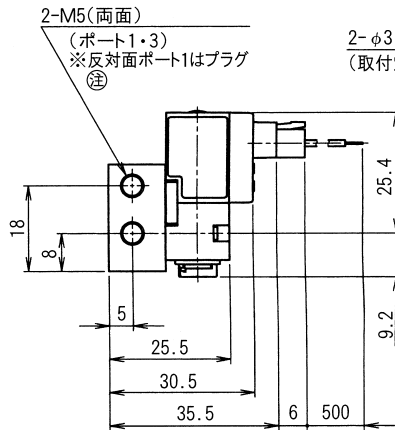
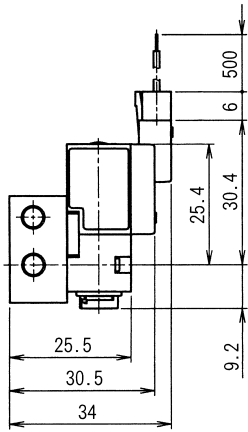
(単位：mm)

配線取出し方向  
QまたはB仕様

配線取出し方向  
PまたはS仕様

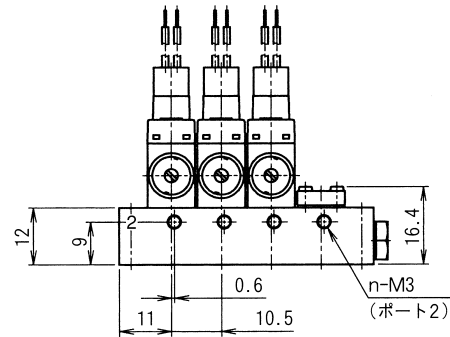
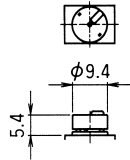
⑨ 搭載する電磁弁によってプラグするポートが異なります。

| 搭載電磁弁   | プラグするポート |
|---------|----------|
| A00SC23 | ポート1     |
| A00SO23 | ポート3     |



ポート2  
M3タイプ

ロッキングカバー付



ポート2  
M5タイプ

