

# T2-05

## マイクロポンプ

### 最大フリーフロー650 ml/min



この小形・高性能ポンプは、ポータブル形ハンドヘルドガス検知器業界のお客様のニーズを満たします。このポンプは、T2-03よりも小形でありながらコスト効率が高く、わずかな部品数で大きな流量に対応しています。

#### 特徴

- 超小型**  
 T2-05ポンプは、高性能・長寿命・高効率を業界最小のパッケージングに集約し、ポータブルガス検知器などハンドヘルド機器のニーズに対応。
- 極めて安全なモーター**  
 T2-05は基本的な安全基準を満たし、危険な環境におけるエアロゾル・気体・蒸気のサンプリングに最適。
- 最適化された構造**  
 Parkerでは、機器仕様にぴったり合うポンプを製作することができます。
- 広範な流体に適合**  
 このシリーズは、多様なダイヤフラム・バルブ・ヘッド材質を揃え、腐食の起こりやすい環境に強くなっています。
- その他の特徴**
  - 稼動中はオイルを使わず汚染物発生せず
  - 稼動中はオイルを使わず汚染物発生せず
  - 空圧接続：3/32" ホースバーブ
  - オプション取付ブラケット

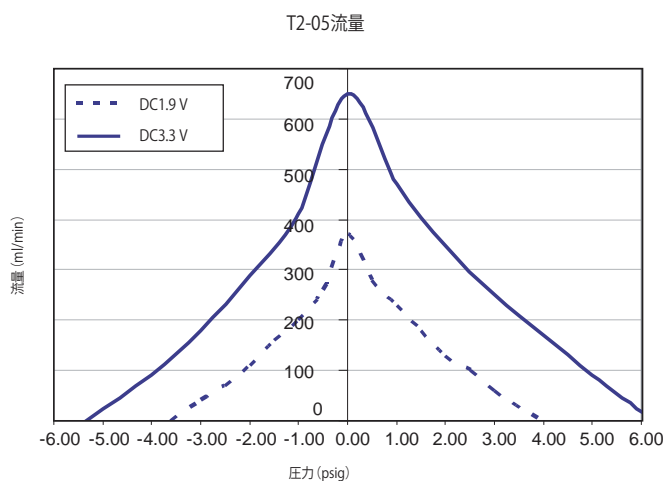
#### 性能データ

空圧データ		T2-05
部品番号		T5-1HE-03-1EEB
ヘッド構造		シングル
最大流量 (l/m)		0.65
最大連続圧力 (PSI / mbar)		6.2 / 430
最大連続圧力 (PSI / mbar)		6.2 / 430
最大連続真空圧 (in Hg / mbar)		10.8 / 365
最大連続真空Hg / mbar)		10.8 / 365
電気データ		
モーター型式		高効率無鉄コア
公称モーター電圧 (DC)		3.3
最大モーター電圧 (DC)		3.3
公称電圧における最大消費電力 (W)		0.36
電気接続		5.9"リード線
一般データ		
材質 - ダイヤフラム/バルブ/ヘッド		EPDM / EPDM / ABS
最大周囲温度-最大流体温度		0~+50°C
寸法 - 長さ x 幅 x 高さ (in / mm)		1.26 x 0.53 x 0.86 / 32.0 x 13.5 x 22.0
重量 (オンス/グラム)		0.51 / 14

流量 (ml/min)

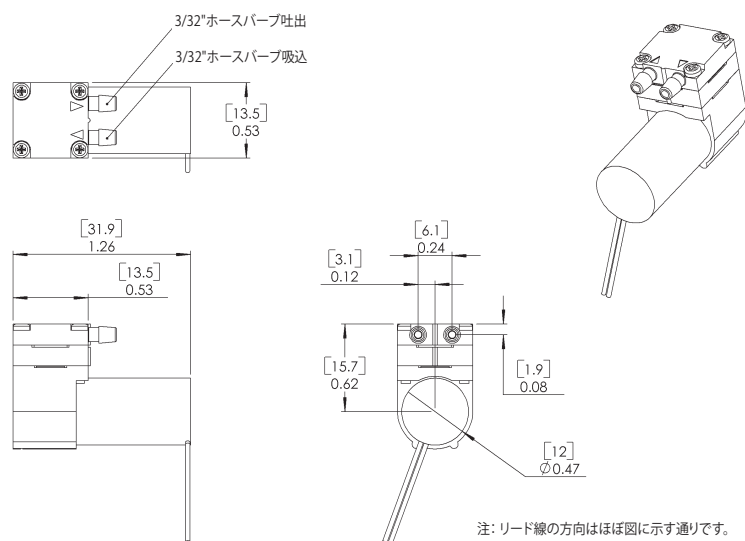
EPDM = エチレンプロピレンジエンモノマー、ABS = アクリロニトリルブタジエンスチレン  
 注: すべての性能データは70° F、14.7 psiaの標準条件に基づいています。

## 流量特性



## T2-05 マイクロポンプ

寸法図 [ ]内の寸法はmmです。



## 表示方法

部品番号は「性能データ表」参照

## 単位換算表

圧力	1psi=6.895kPa	3psi=20.6kPa、5psi=34.4kPa、10psi=68.9kPa、30psi=	206.8kPa
温度	°C=(°F-32)×5/9 0°F=-17.8°C、32°F=0°C、68°F=20°C、100°F=37.7°C、250°F=121°C		
長さ	1in=25.4mm	1/16in=1.587mm、1/8in=3.175mm、3/4in=19.05mm、1/2in=	12.7mm