

マイクロバルブ HMシリーズ

メタルシール/直接配管形

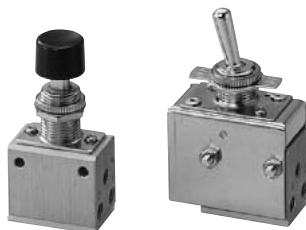
押ボタンバルブ

HMS232A-P□



トグルバルブ

HMH232A-T



仕様

形 式 番 号	HMS232A-P□	HMH232A-T
使 用 流 体	無給油空気（給油も可）	
周 囲 温 度	-5~60℃	
使 用 圧 力 範 囲	0~1MPa	
オ リ フ ィ ス 径	φ2	
質 量	50g	85g

注) 5℃以下の低温で使用する場合は、結露や凍結を防止するため、供給空気としてエアドライヤを通したドライエアをご使用ください。

表示方法

押ボタン形

HMS232A - P B

形式番号

①

①押ボタン色

B	黒
R	赤

トグル形

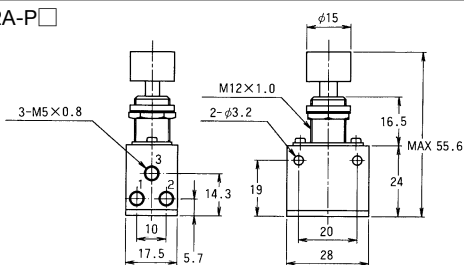
HMH232A - T

形式番号

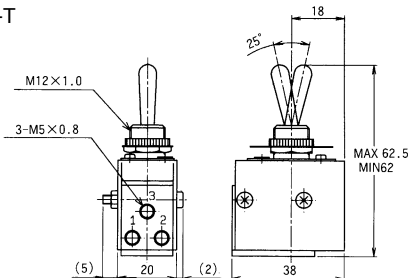
形状寸法

(単位: mm)

HMS232A-P□



HMH232A-T

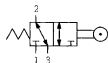


マイクロバルブ MMシリーズ

メタルシール/直接配管形

メカニカルバルブ

MMS232A-RL

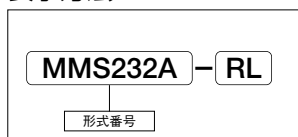


仕様

形 式 番 号	MMS232A-RL
使 用 流 体	無給油空気（給油也可）
周 囲 温 度	-5~60℃
使 用 圧 力 範 囲	0~1MPa
オ リ フ ィ ス 径	φ2
質 量	65g

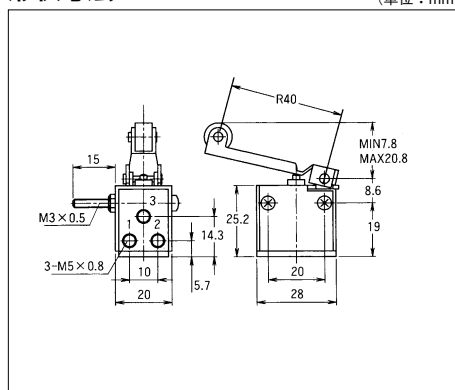
注) 5℃以下の低温で使用する場合は、結露や凍結を防止するため、供給空気としてエアドライヤを通したドライエアをご使用ください。

表示方法



形状寸法

(単位：mm)



VA01 24

VA05 24

VA01 23

VA01 3304

ADEX

PC2

PC5

PC13

PC06/08/15

RC06/08

PHS

K20

PM

A06/08/10/15

SS

KFS/KPA

VC/CV/M

マニュアル
メカニカル