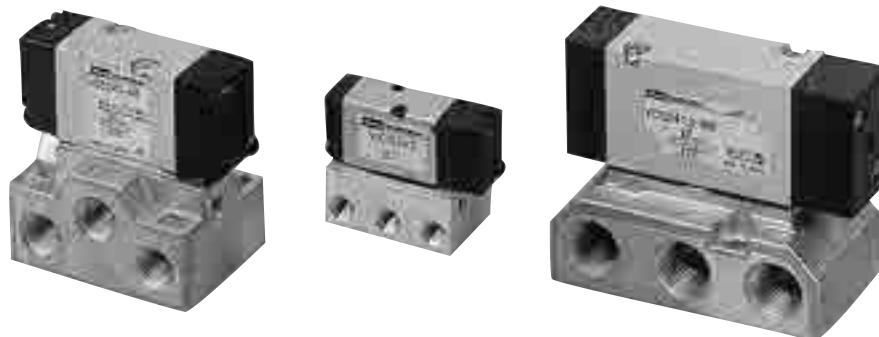


3・5ポートマスタバルブ

VC2、5、13シリーズ

ソフトシール/サブベース配管形



仕様

VC2シリーズ

形式番号	単位	VCC232 VCO232	VCS242	VCD242	VCD342	VCE342	VCO342
使用流体		無給油空気（給油も可）					
ポートサイズ		M5					
音速コンダクタンス ^{注4)}	dm ³ /(s・bar)		0.36			0.16	0.08
臨界圧力比 ^{注4)}			0.25			0.2	0.24
有効断面積（参考） ^{注4)}	mm ²		1.8			0.8	0.4
Cv値			0.097			0.043	0.021
周囲温度	℃	-5~50 ^{注1)}					
使用圧力範囲	MPa	0.2~0.7			0~0.7		
パイロット圧力	MPa	0.2~0.7 ^{注2)}					
質量 ^{注3)}	g	32	28	30	32		

VC5シリーズ

形式番号	単位	VCC235 VCO235	VCS245	VCD245	VCD345	VCE345	VCO345
使用流体		無給油空気（給油も可）					
ポートサイズ		M5、Rc ¹ / ₈					
音速コンダクタンス ^{注4)}	dm ³ /(s・bar)	0.74 (M5)	0.8 (Rc ¹ / ₈)		0.44 (M5)	0.5 (Rc ¹ / ₈)	
臨界圧力比 ^{注4)}		0.2 (M5)	0.25 (Rc ¹ / ₈)		0.2 (M5)	0.25 (Rc ¹ / ₈)	
有効断面積（参考） ^{注4)}	mm ²	3.7 (M5)	4 (Rc ¹ / ₈)		2.2 (M5)	2.5 (Rc ¹ / ₈)	
周囲温度	℃	-5~50 ^{注1)}					
使用圧力範囲	MPa	0.2~0.8			0~0.8		
パイロット圧力	MPa	0.2~0.8 ^{注2)}					
質量 ^{注3)}	g	78 (90)	78 (90)	82 (94)	91 (103)		

VC13シリーズ

形式番号	単位	VCS2413	VCD2413	VCD3413	VCE3413	VCO3413
使用流体		無給油空気（給油も可）				
ポートサイズ		Rc ¹ / ₄				
音速コンダクタンス ^{注4)}	dm ³ /(s・bar)	2.40		1.50		1.00
臨界圧力比 ^{注4)}		0.22		0.2		0.22
有効断面積（参考） ^{注4)}	mm ²	12		7.5		5
周囲温度	℃	-5~50 ^{注1)}				
使用圧力範囲	MPa	0.2~0.8		0~0.8		
パイロット圧力	MPa	0.2~0.8 ^{注2)}				
質量 ^{注3)}	g	157	167	184		

注1) 5℃以下で使用する場合は、結露や凍結を防止するためのエアドライヤを通したドライエアをご使用ください。

注2) パイロット圧力は使用圧力より必ず高めに設定してください。（パイロット圧力≧使用圧力）

注3) 質量の（ ）はRc¹/₈の場合です。

注4) 音速コンダクタンス、臨界圧力比、有効断面積、Cv値はポート1→4間の値です。

表示方法

VCS245 - 01

①

②

①形式

VCC232 VCO235	
VCO232 VCO235	
VCS242	
VCS245 VCS2413	
VCD242 VCD245 VCD2413	
VCD342 VCD345 VCD3413	
VCE342 VCE345 VCE3413	
VCO342 VCO345 VCO3413	

②ポートサイズ

NB	ベースなし
M5	M5×0.8
01	Rc $\frac{1}{8}$
02	Rc $\frac{1}{4}$

注) 各マスタバルブの適用ポートサイズは仕様を参照してください。

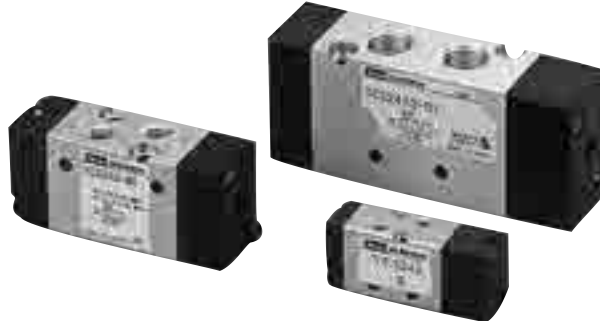
形状寸法

形状寸法については、お問合せください。

3・5ポートマスタバルブ

YC2、5、13シリーズ

ソフトシール/直接配管形



仕様

YC2シリーズ

形式番号	単位	YCC232 YCO232	YCS242	YCD242	YCD342	YCE342	YCO342
使用流体		無給油空気（給油も可）					
ポートサイズ		M3					
音速コンダクタンス ^{注3)}	dm ³ /(s・bar)	0.40			0.16		0.08
臨界圧力比 ^{注3)}		0.25			0.2		0.24
有効断面積（参考） ^{注3)}	mm ²	2			0.8		0.4
Cv値		0.108			0.043		0.021
周囲温度	℃	-5~50 ^{注1)}					
使用圧力範囲	MPa	0.2~0.7			0~0.7		
パイロット圧力	MPa	0.2~0.7 ^{注2)}					
質量	g	12	12	14	16		

YC5シリーズ

形式番号	単位	YCC235 YCO235	YCS245	YCD245	YCL245	YCD345	YCE345	YCO345
使用流体		無給油空気（給油も可）						
ポートサイズ		M5						
音速コンダクタンス ^{注3)}	dm ³ /(s・bar)	0.80			0.44 (M5)		0.5 (Rc ¹ / ₈)	
臨界圧力比 ^{注3)}		0.20			0.2 (M5)		0.25 (Rc ¹ / ₈)	
有効断面積（参考） ^{注3)}	mm ²	4			2.2 (M5)		2.5 (Rc ¹ / ₈)	
周囲温度	℃	-5~50 ^{注1)}						
使用圧力範囲	MPa	0.2~0.8			0~0.8			
パイロット圧力	MPa	0.2~0.8 ^{注2)}						
質量	g	34	34	38	47			

YC13シリーズ

形式番号	単位	YCS2413	YCD2413	YCL2413	YCD3413	YCE3413	YCO3413
使用流体		無給油空気（給油も可）					
ポートサイズ		Rc ¹ / ₈					
音速コンダクタンス ^{注3)}	dm ³ /(s・bar)	2.50			1.60		1.00
臨界圧力比 ^{注3)}		0.22			0.2		0.22
有効断面積（参考） ^{注3)}	mm ²	12.5			8		5
周囲温度	℃	-5~50 ^{注1)}					
使用圧力範囲	MPa	0.2~0.8			0~0.8		
パイロット圧力	MPa	0.2~0.8 ^{注2)}					
質量	g	68	78	98			

注1) 5℃以下で使用する場合は、結露や凍結を防止するためのエアドライヤを通したドライエアをご使用ください。

注2) パイロット圧力は使用圧力より必ず高めに設定してください。（パイロット圧力≧使用圧力）

注3) 音速コンダクタンス、臨界圧力比、有効断面積、Cv値はポート1→4間の値です。

表示方法

YCS245 - **M5**

①

②

①形式

YCC232 YCC235	
YCO232 YCO235	
YCS242	
YCS245 YCS2413	
YCD242 YCD245 YCD2413	
YCD342 YCD345 YCD3413	
YCE342 YCE345 YCE3413	
YCO342 YCO345 YCO3413	

②ポートサイズ

M3	M3×0.5
M5	M5×0.8
01	Rc $\frac{1}{8}$

注) 各マスタバルブの適用ポートサイズは仕様を参照してください。

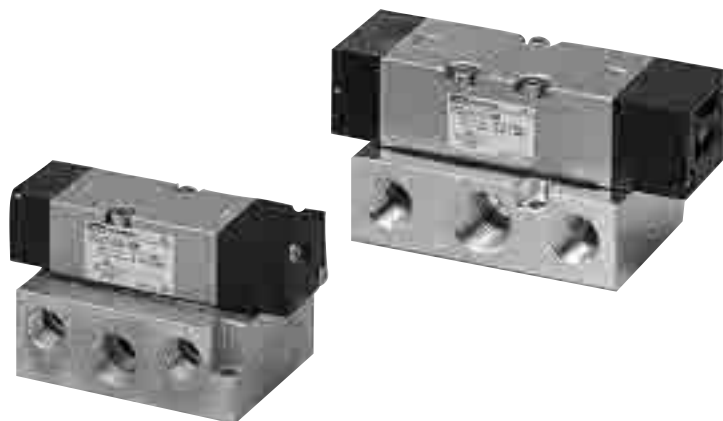
形状寸法

形状寸法については、お問合せください。

マスタバルブ VC08、15シリーズ

ソフトシール/サブベース配管形

VCS2408	2位置
VCS2415	シングル
VCD2408	2位置
VCD2415	ダブル
VCD3408	3位置
VCD3415	クローズドセンタ
VCE3408	3位置
VCE3415	エキゾーストセンタ
VCO3408	3位置
VCO3415	プレッシャセンタ



仕様

形式番号	単位	VCS2408	VCD2408	VCD3408 VCE3408	VCO3408	VCS2415	VCD 2415	VCD3415 VCE3415	VCO3415	
使用流体		無給油空気（給油も可）								
ポートサイズ		ポート1・2・4：Rc $\frac{3}{8}$ ポート3・5：Rc $\frac{1}{4}$				ポート1・2・4：Rc $\frac{1}{2}$ ポート3・5：Rc $\frac{3}{8}$				
音速コンダクタンス 注3)	dm ³ /(s・bar)	6.00		5.00	2.80		14.00		12.00	
臨界圧力比 注3)		0.45		0.38	0.35		0.45		0.4	
有効断面積（参考） 注3)	mm ²	30		25	14		70		60	
周囲温度	°C	-5~50 注1)								
使用圧力範囲	MPa	0~0.8								
パイロット圧力 注2)	MPa	0.2~0.8							0.25~0.8	
質量	kg	0.3	0.32	0.48	0.48	0.59	0.67	0.80	0.80	

注1) 5°C以下で使用する場合は、結露や凍結を防止するためのエアドライヤを通したドライエアをご使用ください。

注2) パイロット圧力は使用圧力より必ず高めに設定してください。（パイロット圧力 \geq 使用圧力）

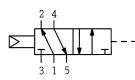
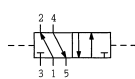
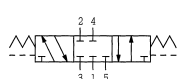

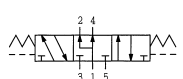
注3) 音速コンダクタンス、臨界圧力比、有効断面積、Cv値はポート1→4間の値です。

表示方法

VCS2408
03

①
②

①形式

VCS2408 VCS2415	
VCD2408 VCD2415	
VCD3408 VCD3415	
VCE3408 VCE3415	
VCO3408 VCO3415	

②ポートサイズ (ポート1・2・4表示)

03	$Rc\frac{3}{8}$
04	$Rc\frac{1}{2}$
NB	サブスペースなし

形状寸法

形状寸法については、お問合せください。

5ポートマスタバルブ

VM6シリーズ

メタルシール/サブベース配管形

VMS246	2位置 シングル
VMD246	2位置 ダブル
VMD346	3位置 クローズドセンタ
VME346	3位置 エキゾーストセンタ



仕様

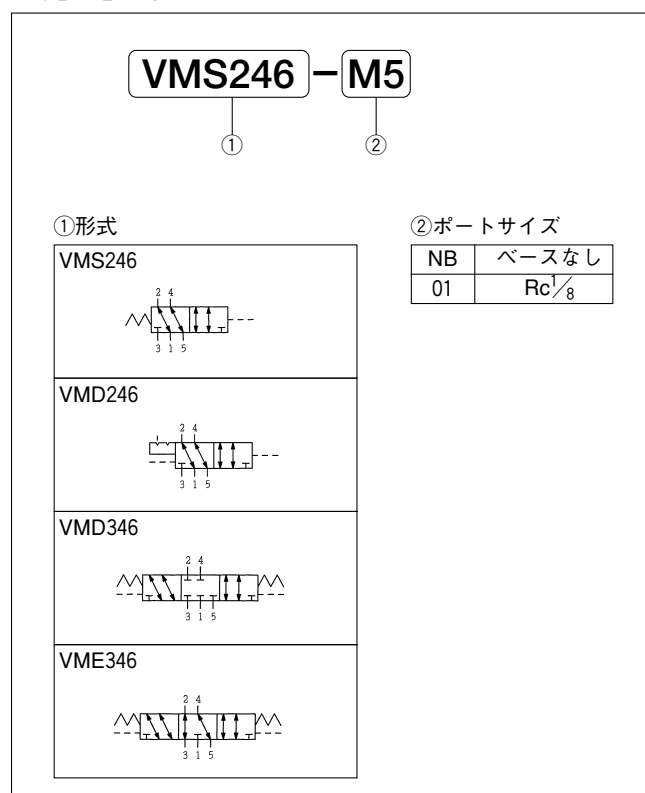
形式番号	単位	VMS246	VMD246	VMD346	VME346
使用流体		無給油空気（給油も可）			
ポートサイズ		Rc $\frac{1}{8}$			
音速コンダクタンス 注3)	dm ³ /(s·bar)	1.30			
臨界圧力比 注3)		0.12			
有効断面積 (参考) 注3)	mm ²	6.5			
周囲温度	℃	-5~70 注1)			
使用圧力範囲	MPa	-0.1~1			
パイロット圧力	MPa	0.15~1 注2)			
質量	kg	0.1	0.115	0.135	0.135

注1) 5℃以下で使用する場合は、結露や凍結を防止するためのエアドライヤを通したドライエアをご使用ください。

注2) パイロット圧力は使用圧力より必ず高めに設定してください。（パイロット圧力≧使用圧力）

注3) 音速コンダクタンス、臨界圧力比、有効断面積、Cv値はポート1→4間の値です。

表示方法



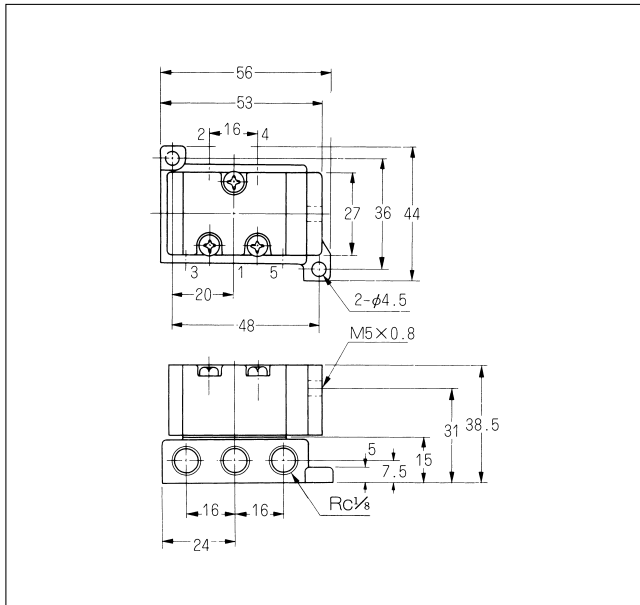
スペアパーツ

サブベース、ベースガスケット、スプリングはPM6シリーズと同じです。
(471頁を参照してください。)

形状寸法

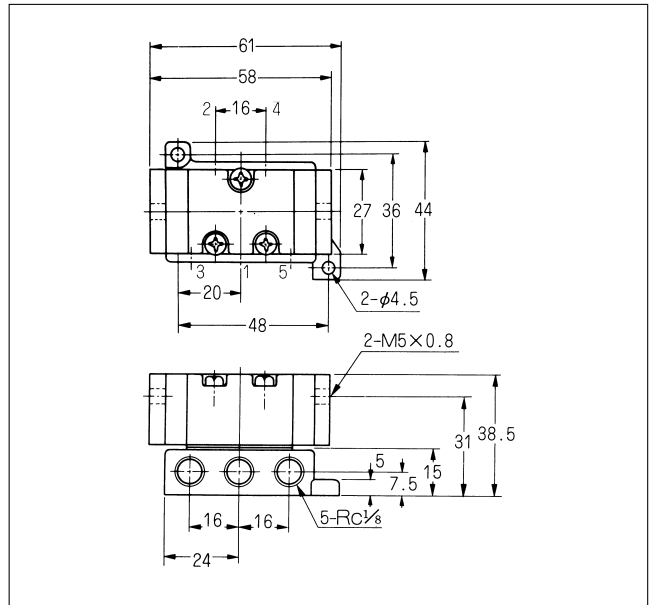
VMS246

(単位：mm)



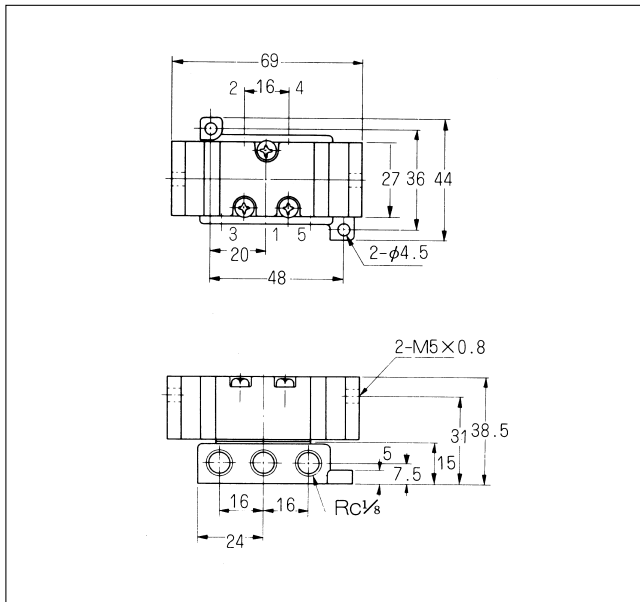
VMD246

(単位：mm)



VMD346、VME346

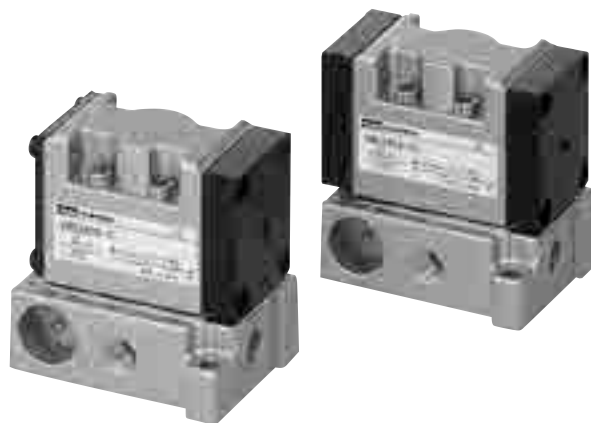
(単位：mm)



5ポートマスタバルブ VM06シリーズ

メタルシール/サブベース配管形

VMS2406	2位置 シングル
VMD2406	2位置 ダブル
VMD3406	3位置 クローズドセンタ
VME3406	3位置 エキゾーストセンタ



仕様

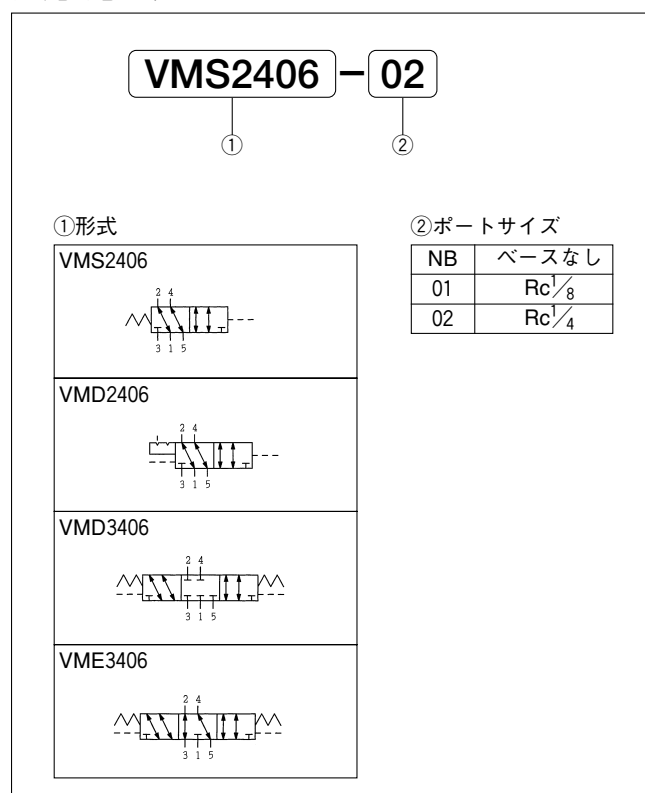
形式番号	単位	VMS2306	VMS2406	VMD2406	VMD3406	VME3406
使用流体		無給油空気（給油も可）				
ポートサイズ		Rc $\frac{1}{8}$ 、 $\frac{1}{4}$				
音速コンダクタンス 注3)	dm ³ /(s·bar)	2.20		2.50		2.40
臨界圧力比 注3)		0.18		0.2		0.18
有効断面積（参考） 注3)	mm ²	11		12.5		12
周囲温度	℃	-5~70 注1)				
使用圧力範囲	MPa	-0.1~1				
パイロット圧力	MPa	0.2~0.8 注2)				
質量	kg		0.34	0.38	0.38	0.38

注1) 5℃以下で使用する場合は、結露や凍結を防止するためのエアドライヤを通したドライエアをご使用ください。

注2) パイロット圧力は使用圧力より必ず高めに設定してください。（パイロット圧力 \geq 使用圧力）

注3) 音速コンダクタンス、臨界圧力比、有効断面積、Cv値はポート1→4間の値です。

表示方法



スペアパーツ

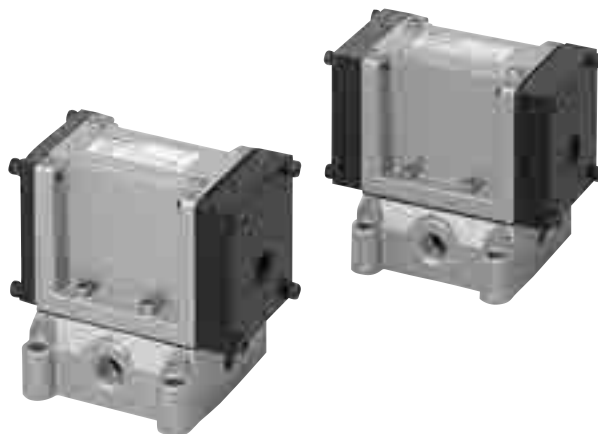
サブベース、ベースガスケット、スプリングはPM06シリーズと同じです。
(474頁を参照してください。)

5ポートマスタバルブ

VM08シリーズ

メタルシール/サブベース配管形

VMS2408	2位置 シングル
VMD2408	2位置 ダブル
VMD3408	3位置 クローズドセンタ
VME3408	3位置 エキゾーストセンタ



仕様

形式番号	単位	VMS2308	VMS2408	VMD2408	VMD3408	VME3408
使用流体		無給油空気（給油も可）				
ポートサイズ		Rc ¹ / ₄ 、 ³ / ₈				
音速コンダクタンス 注3)	dm ³ /(s·bar)	4.40		6.00		5.00
臨界圧力比 注3)		0.18		0.22		0.2
有効断面積 (参考) 注3)	mm ²	22		30		25
周囲温度	℃	-5~70 注1)				
使用圧力範囲	MPa	-0.1~1				
パイロット圧力	MPa	0.2~0.8 注2)				
質量	kg		0.83	0.95	1.05	1.05

注1) 5℃以下で使用する場合は、結露や凍結を防止するためのエアドライヤを通したドライエアをご使用ください。

注2) パイロット圧力は使用圧力より必ず高めに設定してください。（パイロット圧力≧使用圧力）

注3) 音速コンダクタンス、臨界圧力比、有効断面積、Cv値はポート1→4間の値です。

表示方法

VMS2408 - 02

① ②

①形式

VMS2408	
VMD2408	
VMD3408	
VME3408	

②ポートサイズ

NB	ベースなし
02	Rc ¹ / ₄
03	Rc ³ / ₈

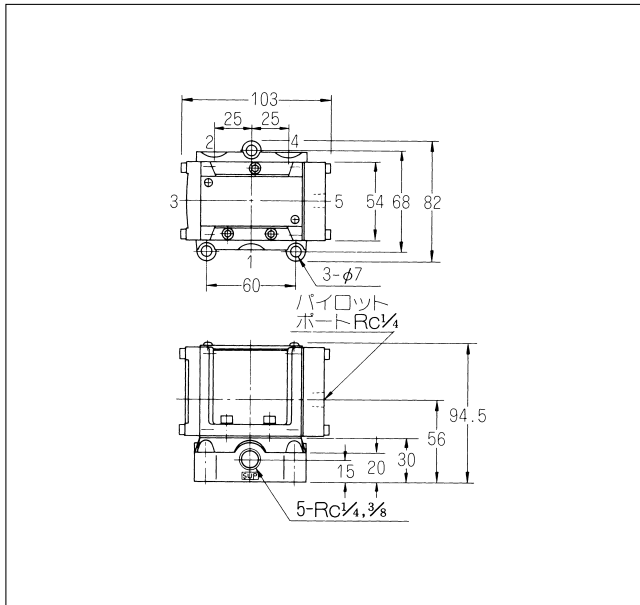
スペアパーツ

サブベース、ベースガスケット、スプリングはPM08シリーズと同じです。
(477頁を参照してください。)

形状寸法

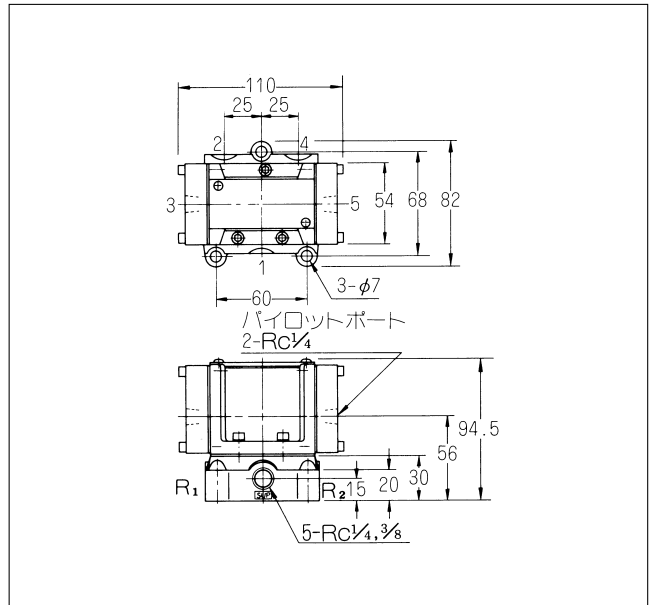
VMS2408

(単位：mm)



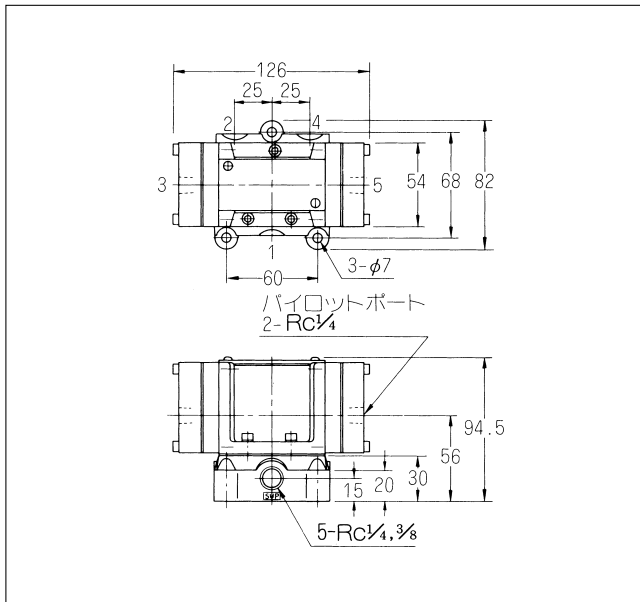
VMD2408

(単位：mm)



VMD3408、VME3408

(単位：mm)

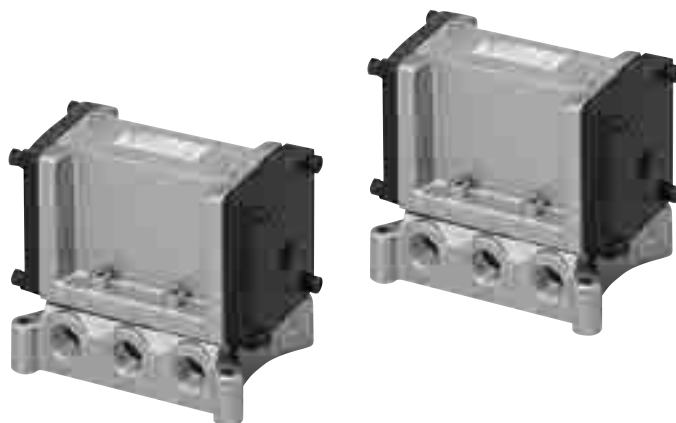


5ポートマスタバルブ

VM10シリーズ

メタルシール/サブベース配管形

VMS2410	2位置 シングル
VMD2410	2位置 ダブル
VMD3410	3位置 クローズドセンタ
VME3410	3位置 エキゾーストセンタ



仕様

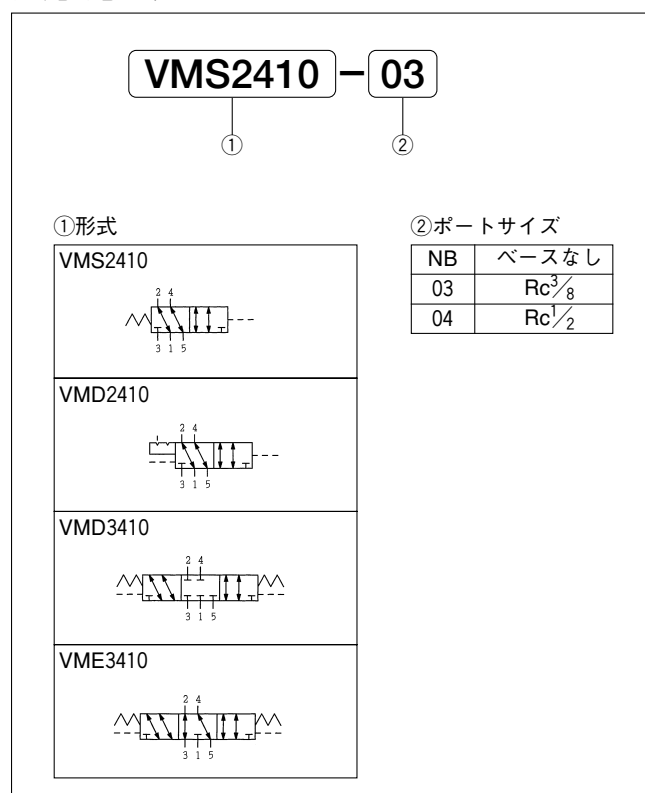
形式番号	単位	VMS2310	VMS2410	VMD2410	VMD3410	VME3410
使用流体		無給油空気（給油も可）				
ポートサイズ		Rc $\frac{3}{8}$ 、 $\frac{1}{2}$				
音速コンダクタンス 注3)	dm 3 /(s·bar)	7.60	10.00		10.00	
臨界圧力比 注3)		0.2	0.2		0.18	
有効断面積 (参考) 注3)	mm 2	38	50		50	
周囲温度	°C	-5~70 注1)				
使用圧力範囲	MPa	-0.1~1				
パイロット圧力	MPa	0.2~0.8 注2)				
質量	kg		1.43	1.45	1.75	1.75

注1) 5°C以下で使用する場合は、結露や凍結を防止するためのエアドライヤを通したドライエアをご使用ください。

注2) パイロット圧力は使用圧力より必ず高めに設定してください。(パイロット圧力 \geq 使用圧力)

注3) 音速コンダクタンス、臨界圧力比、有効断面積、Cv値はポート1→4間の値です。

表示方法



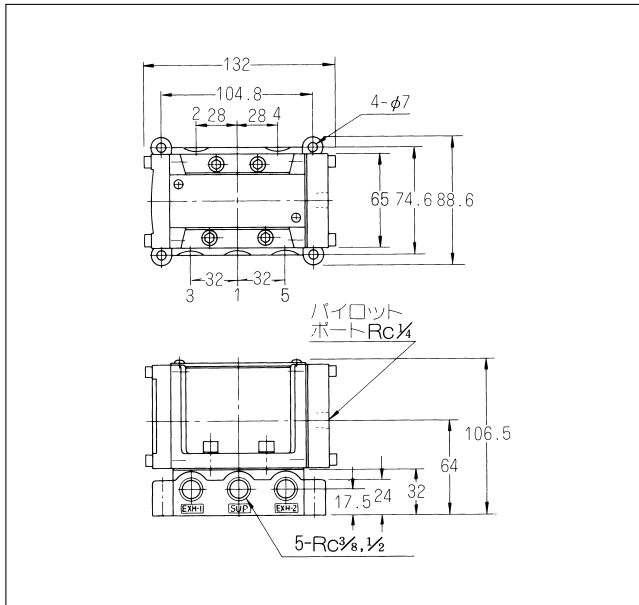
スペアパーツ

サブベース、ベースガスケット、スプリングはPM10シリーズと同じです。
(480頁を参照してください。)

形状寸法

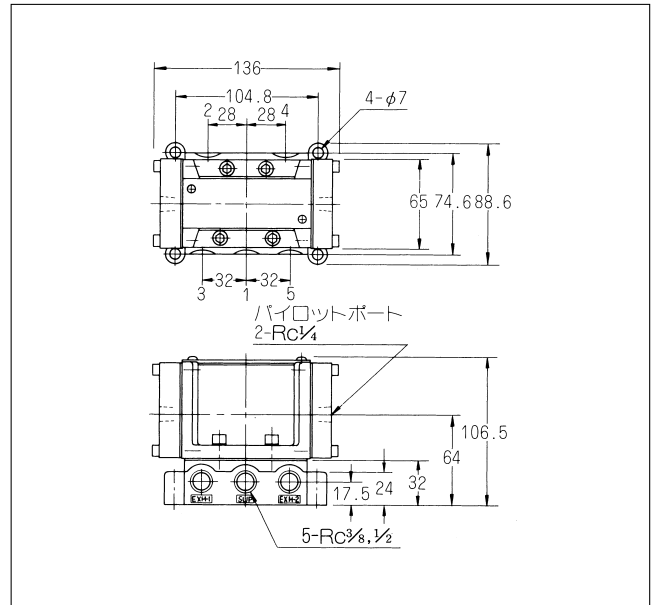
VMS2410

(単位：mm)



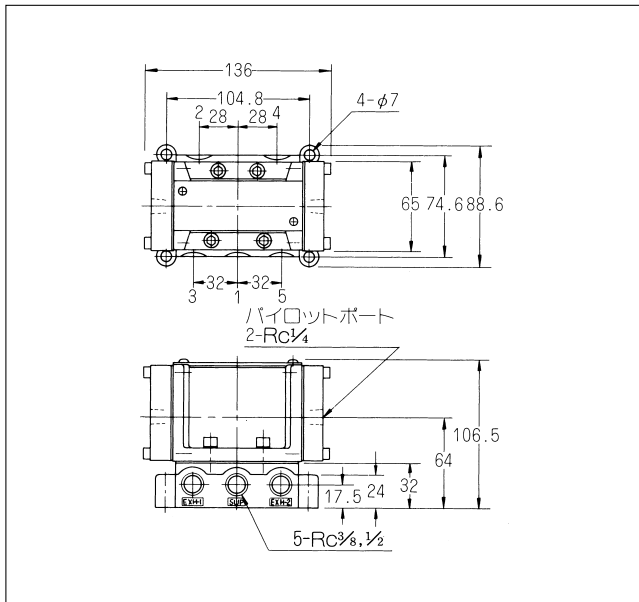
VMD2410

(単位：mm)



VMD3410、VME3410

(単位：mm)

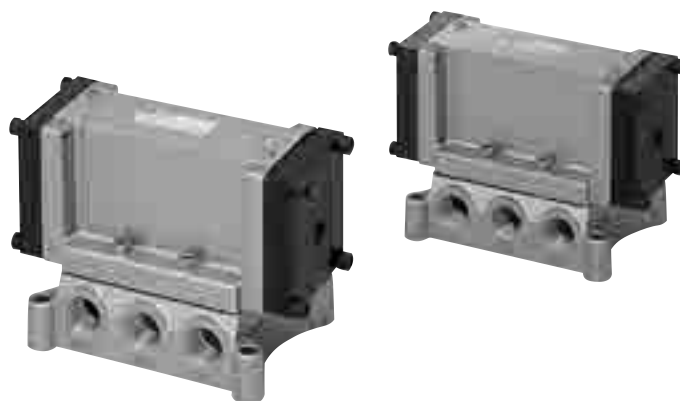


5ポートマスタバルブ

VM15シリーズ

メタルシール/サブベース配管形

VMS2415	2位置 シングル
VMD2415	2位置 ダブル
VMD3415	3位置 クローズドセンタ
VME3415	3位置 エキゾーストセンタ



仕様

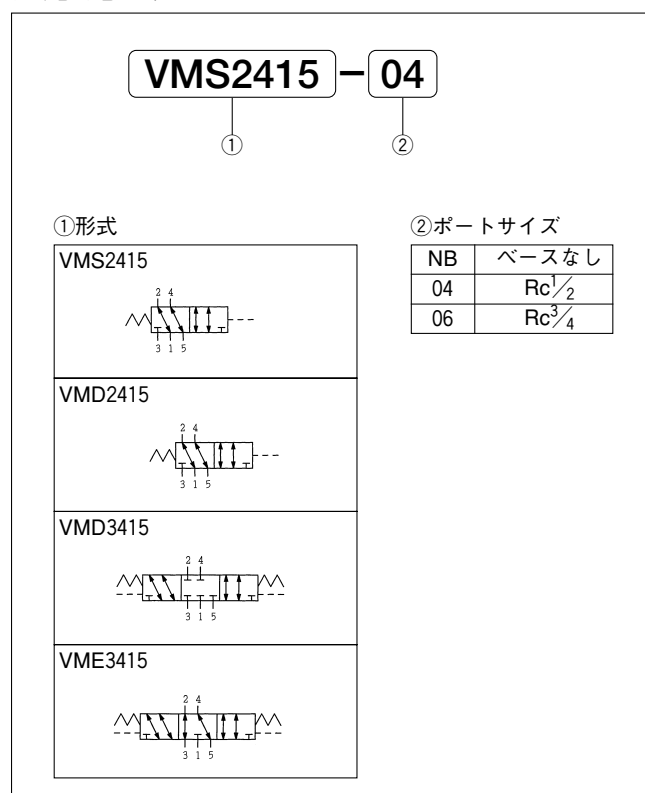
形式番号	単位	VMS2315	VMS2415	VMD2415	VMD3415	VME3415
使用流体		無給油空気（給油も可）				
ポートサイズ		Rc ¹ / ₂ 、 ³ / ₄				
音速コンダクタンス 注3)	dm ³ /(s·bar)	16.0		15.0		15.0
臨界圧力比 注3)		0.2		0.22		0.21
有効断面積 (参考) 注3)	mm ²	80		75		75
周囲温度	°C	-5~70 注1)				
使用圧力範囲	MPa	-0.1~1				
パイロット圧力	MPa	0.2~0.8 注2)				
質量	kg		2.23	2.25	2.55	2.55

注1) 5°C以下で使用する場合は、結露や凍結を防止するためのエアドライヤを通したドライエアをご使用ください。

注2) パイロット圧力は使用圧力より必ず高めに設定してください。(パイロット圧力≧使用圧力)

注3) 音速コンダクタンス、臨界圧力比、有効断面積、Cv値はポート1→4間の値です。

表示方法



スペアパーツ

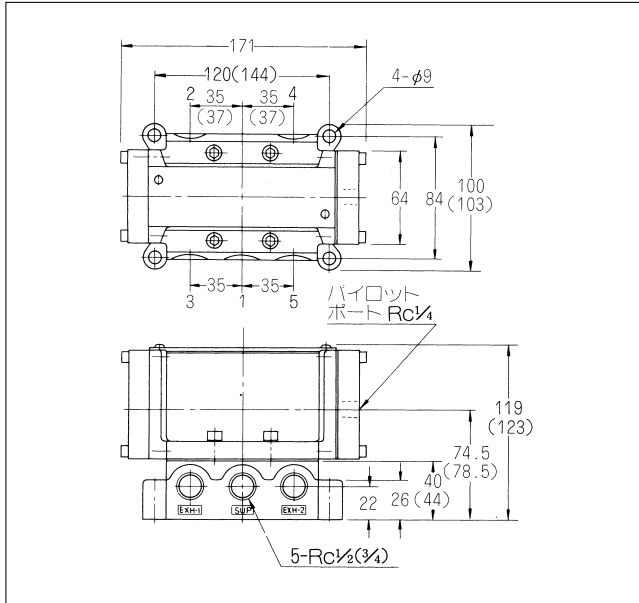
サブベース、ベースガスケット、スプリングはPM15シリーズと同じです。
(483頁を参照してください。)

VM15シリーズ

形状寸法

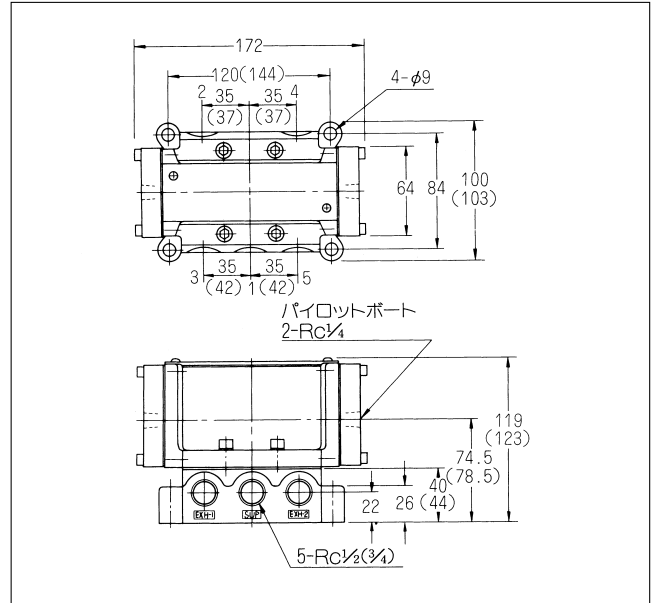
VMS2415

(単位：mm)



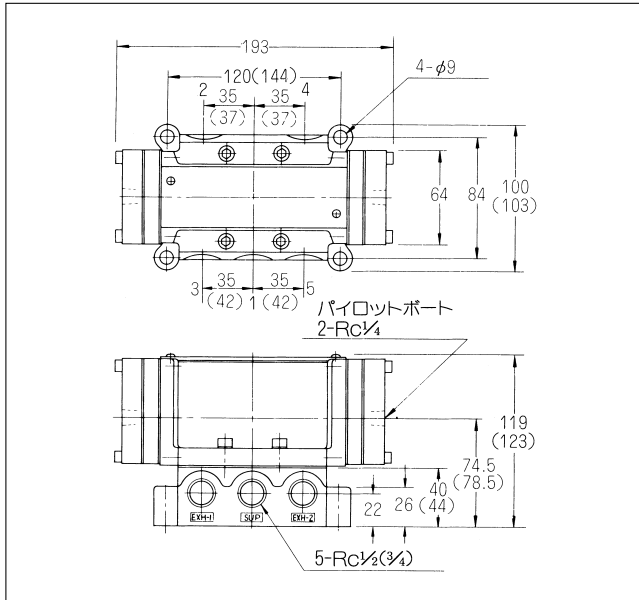
VMD2415

(単位：mm)



VMD3415、VME3415

(単位：mm)



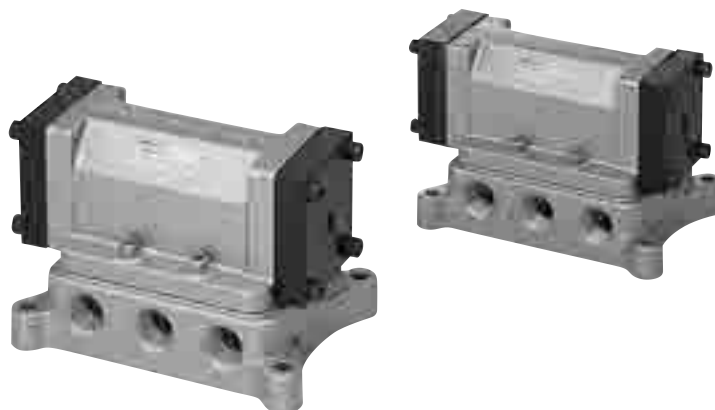
注) () 内寸法はRc³/₄ベース使用の場合。

5ポートマスタバルブ

VM25シリーズ

メタルシール/サブベース配管形

VMS2425	2位置 シングル
VMD2425	2位置 ダブル
VMD3425	3位置 クローズドセンタ
VME3425	3位置 エキゾーストセンタ



仕様

形式番号	単位	VMS2325	VMS2425	VMD2425	VMD3425	VME3425
使用流体		無給油空気（給油も可）				
ポートサイズ		Rc $\frac{3}{4}$ 、1、1 $\frac{1}{4}$				
音速コンダクタンス 注3)	dm ³ /(s·bar)	38.0	34 (Rc $\frac{3}{4}$)、40 (Rc1)、42 (Rc1 $\frac{1}{3}$)	3 (Rc $\frac{3}{4}$)、38 (Rc1)、39 (Rc1 $\frac{1}{3}$)		
臨界圧力比 注3)		0.14	0.13 (Yc $\frac{3}{4}$ 、Yc1)、0.1 (Yc1 $\frac{1}{5}$)	0.19 (Yc $\frac{3}{4}$ 、Yc1)、0.1 (Yc1 $\frac{1}{5}$)		
有効断面積 (参考) 注3)	mm ²	190	170	200	210	165
周囲温度	°C	-5~70 注1)				
使用圧力範囲	MPa	-0.1~1				
パイロット圧力	MPa	0.2~0.8 注2)				
質量	kg		6.03	6.15	6.75	6.75

注1) 5°C以下で使用する場合は、結露や凍結を防止するためのエアドライヤを通したドライエアをご使用ください。

注2) パイロット圧力は使用圧力より必ず高めに設定してください。(パイロット圧力 \geq 使用圧力)

注3) 音速コンダクタンス、臨界圧力比、有効断面積、Cv値はポート1→4間の値です。

表示方法

VMS2425 - 06

① ②

①形式

VMS2425	
VMD2425	
VMD3425	
VME3425	

②ポートサイズ

NB	ベースなし
06	Rc $\frac{3}{4}$
08	Rc1
10	Rc1 $\frac{1}{4}$

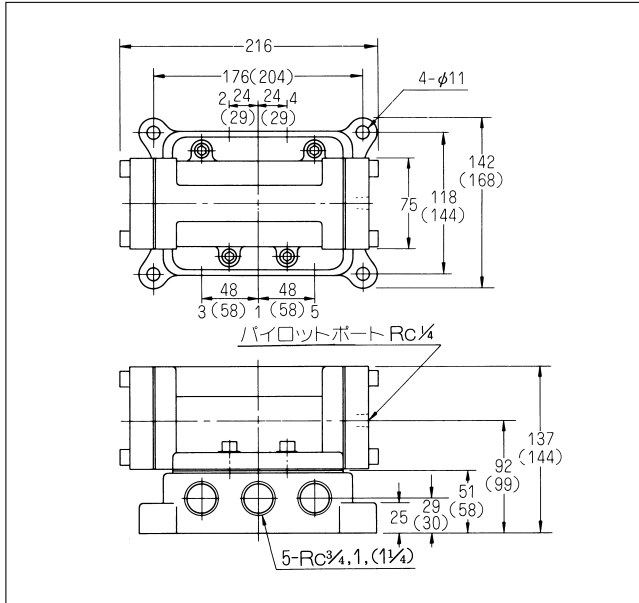
スペアパーツ

サブベース、ベースガスケット、スプリングはPM25シリーズと同じです。
(486頁を参照してください。)

形状寸法

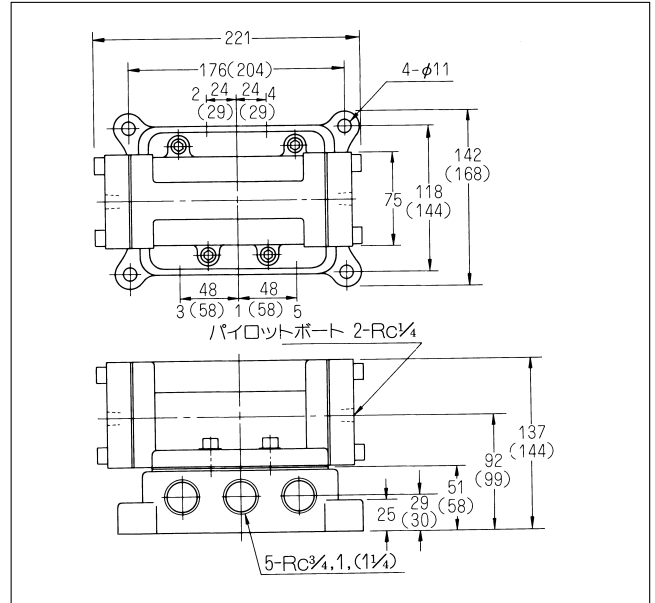
VMS2425

(単位：mm)



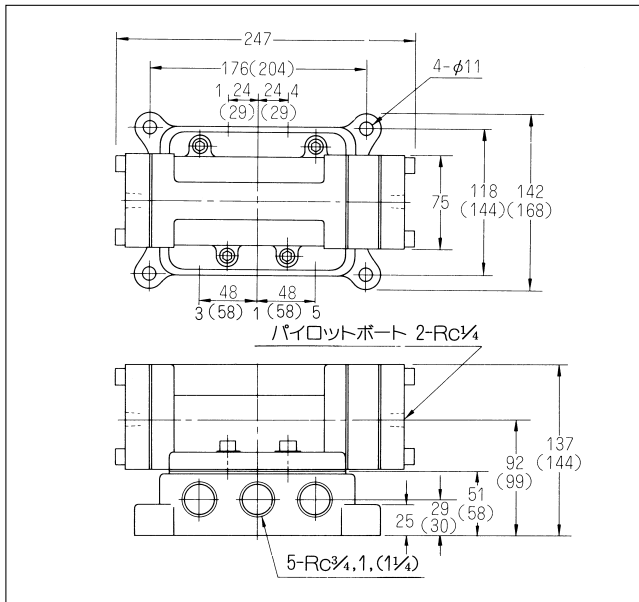
VMD2425

(単位：mm)



VMD3425、VME3425

(単位：mm)



注) () 内寸法は $Rc1\frac{1}{4}$ ベース使用の場合。

3・5ポートマスタバルブ

V06、10シリーズ

メタルシール/直接配管形

VS2306	3ポート 2位置シングル
VP2306	3ポート 2位置ダブル
VS2406	5ポート 2位置シングル
VP2406	5ポート 2位置ダブル
VS2410	5ポート 2位置シングル
VP2410	5ポート 2位置ダブル



仕様

形式番号	単位	VS2306	VP2306	VS2406	VP2406	VS2410	VP2410
使用流体		無給油空気（給油も可）					
ポートサイズ		Rc ¹ / ₈ 、 ¹ / ₄				Rc ¹ / ₄ 、 ³ / ₈ 、 ¹ / ₂	
音速コンダクタンス 注3)	dm ³ /(s・bar)	2.0 (Rc ¹ / ₈)、2.2 (Rc ¹ / ₄)		2.0 (Rc ¹ / ₈)、2.2 (Rc ¹ / ₄)		8.0	
臨界圧力比 注3)		0.18 (Rc ¹ / ₈)、0.2 (Rc ¹ / ₄)		0.18 (Rc ¹ / ₈)、0.2 (Rc ¹ / ₄)		0.24	
有効断面積 (参考) 注3)	mm ²	10 (Rc ¹ / ₈)、11 (Rc ¹ / ₄)		10 (Rc ¹ / ₈)、11 (Rc ¹ / ₄)		40	
周囲温度	°C	-5~70 注1)					
使用圧力範囲	MPa	-0.1~1					
パイロット圧力	MPa	0.15~1 注2)					
質量	kg	0.22	0.3	0.32	0.4	0.8	0.95

注1) 5°C以下で使用する場合は、結露や凍結を防止するためのエアドライヤを通したドライエアをご使用ください。

注2) パイロット圧力は使用圧力より必ず高めに設定してください。(パイロット圧力≧使用圧力)

注3) 音速コンダクタンス、臨界圧力比、有効断面積、Cv値はポート1→4間の値です。

表示方法

VS2406
- 02

①
②

①形式

VS2306 	VS2406、VS2410
VP2306 	VP2406、VP2410

②ポートサイズ

01	Rc ¹ / ₈
02	Rc ¹ / ₄
03	Rc ³ / ₈
04	Rc ¹ / ₂

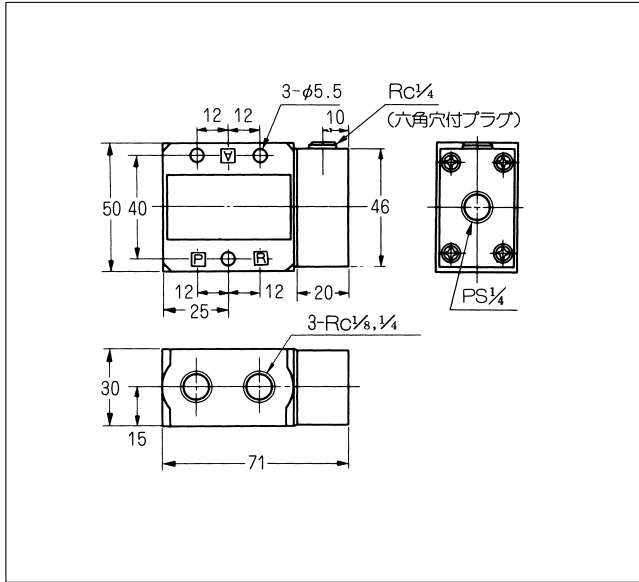
スペアパーツ

名称	形式番号	
スプリング	06用	M06-SS
	10用	A08-SS

形状寸法

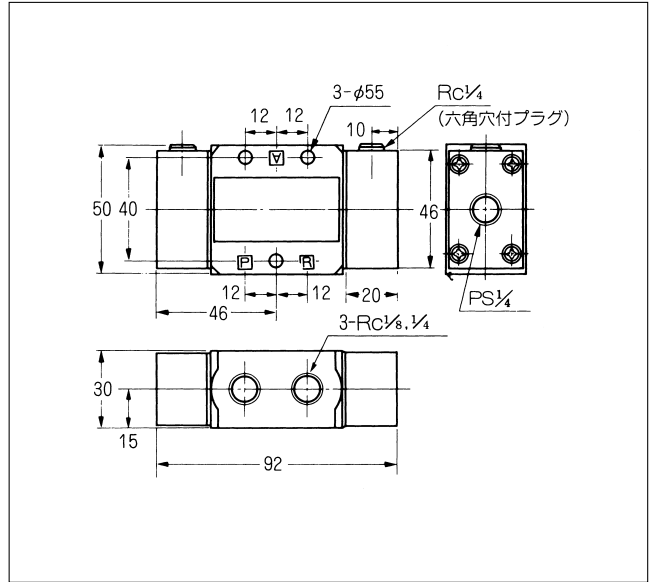
VS2306

(単位：mm)



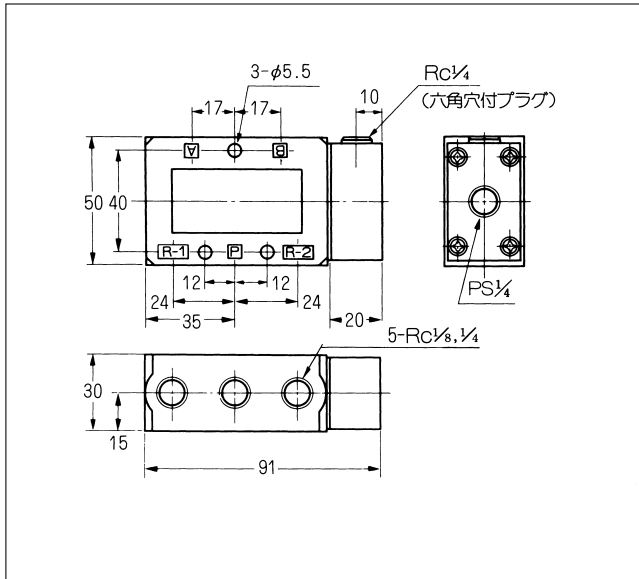
VP2306

(単位：mm)



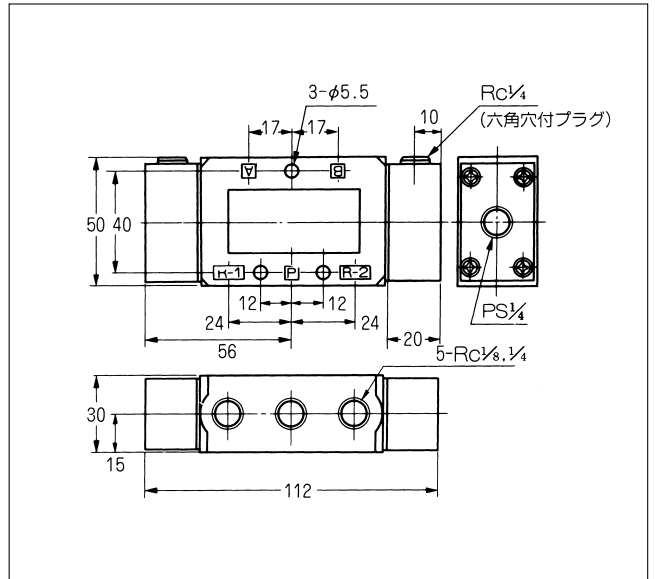
VS2406

(単位：mm)



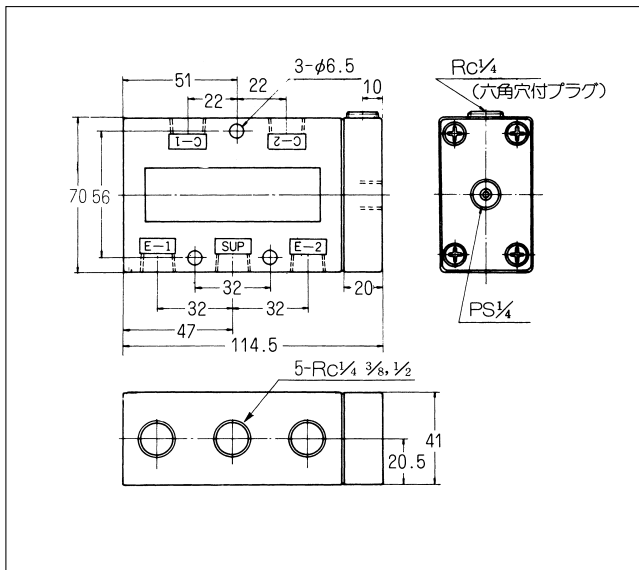
VP2406

(単位：mm)



VS2410

(単位：mm)



VP2410

(単位：mm)

