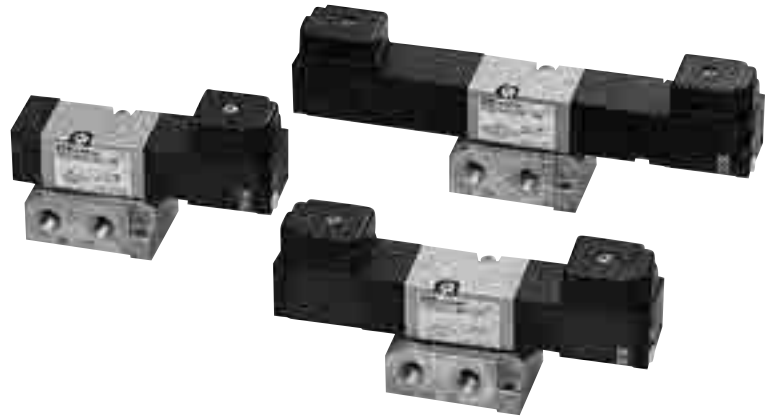


5ポートパイロット形電磁弁

PC06シリーズ

ソフトシール/サブベース配管形

PCS2406	2位置 シングルソレノイド
PCD2406	2位置 ダブルソレノイド
PCD3406	3位置 クローズドセンタ
PCE3406	3位置 エキゾーストセンタ
PCO3406	3位置 プレッシャセンタ



仕様

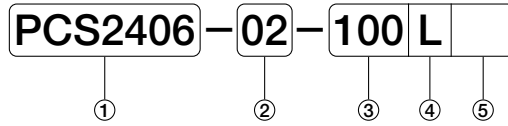
形式番号	単位	PCS2406	PCD2406	PCD3406 PCE3406	PCO3406
使用流体		空気			
ポートサイズ		Rc ¹ / ₄			
音速コンダクタンス 注3)	dm ³ /(s・bar)	2.00		1.80	
臨界圧力比 注3)		0.35		0.33	
有効断面積 (参考) 注3)	mm ²	10		9	
周囲温度	℃	-5~50 注1)			
使用圧力範囲	MPa	0.2~0.8 注2)			
最高使用頻度	Cycle/min	240		180	
応答時間 at 0.5MPa	s	ON 0.021 OFF 0.021	ON 0.015	ON 0.025 OFF 0.035	
定格電圧	V	AC100/110、200/220、DC24			
耐熱クラス		B種			
許容電圧変動	%	AC±10、DC+10、-15			
周波数	Hz	50/60共用			
皮相電力	A	保持	50Hz	VA	(100/200) 3.2
			60Hz	VA	(100/200) 2.6
	C	始動	50Hz	VA	(100/200) 5
			60Hz	VA	(100/200) 4.5
消費電力 DC	W	2			
配線方法		リード線、グロメット(ターミナル付)、コンジット(ターミナル付)、DINコネクタ(オーダメイド)			
質量	kg	0.2	0.27	0.36	0.36

注1) 5℃以下で使用する場合は、結露や凍結を防止するためのエアドライヤを通したドライエアをご使用ください。

注2) 外部パイロットの場合のパイロット圧力は、0.25~0.7MPaとしてください。

注3) 音速コンダクタンス、臨界圧力比、有効断面積、Cv値はポート1→4間の値です。

表示方法



①形式

PCS2406	
PCD2406	
PCD3406	
PCE3406	
PCO3406	

④配線

L	リード線
G	グロメット (ターミナル付)
C	コンジット (ターミナル付)
GK	グロメット (サージキラー付)
CK	コンジット (サージキラー付)
D	DINコネクタ

注)GK、CK、D仕様はオーダーメイドです。

②ポートサイズ

02	Rc $\frac{1}{4}$
NB	ベースなし

③電圧

100	AC100/110V
200	AC200/220V
D24	DC24V

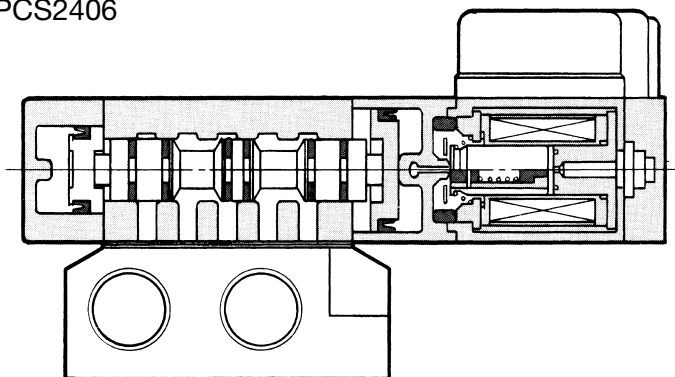
⑤手動操作

無記号	標準 (ノンロック)
L	ロックボタン付

注)L仕様はオーダーメイドです。

構造

●PCS2406



部品形番

サブベース

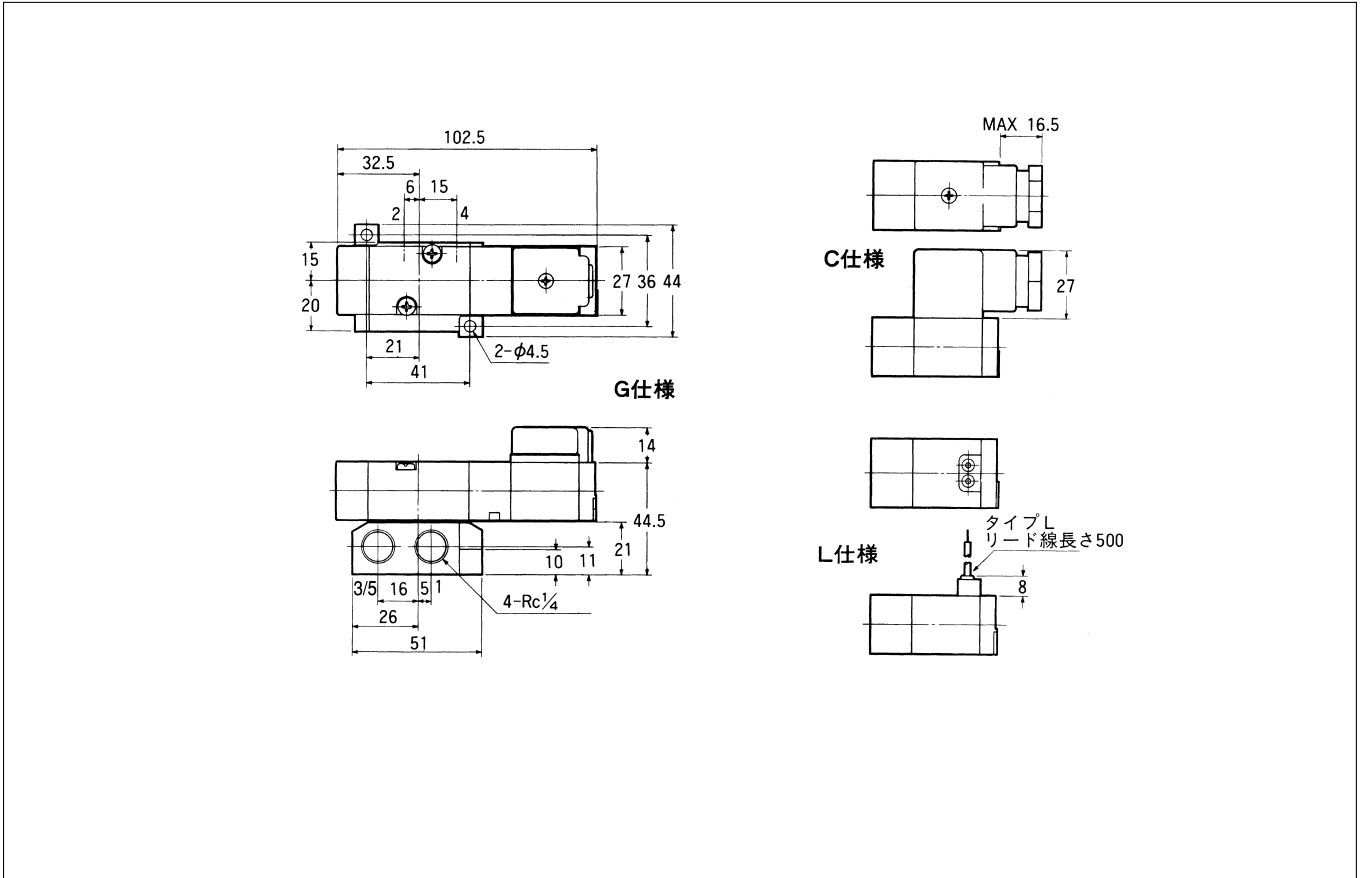
部品名称	部品形番
サブベース	Rc $\frac{1}{4}$ PC06-SB-02

PC06シリーズ

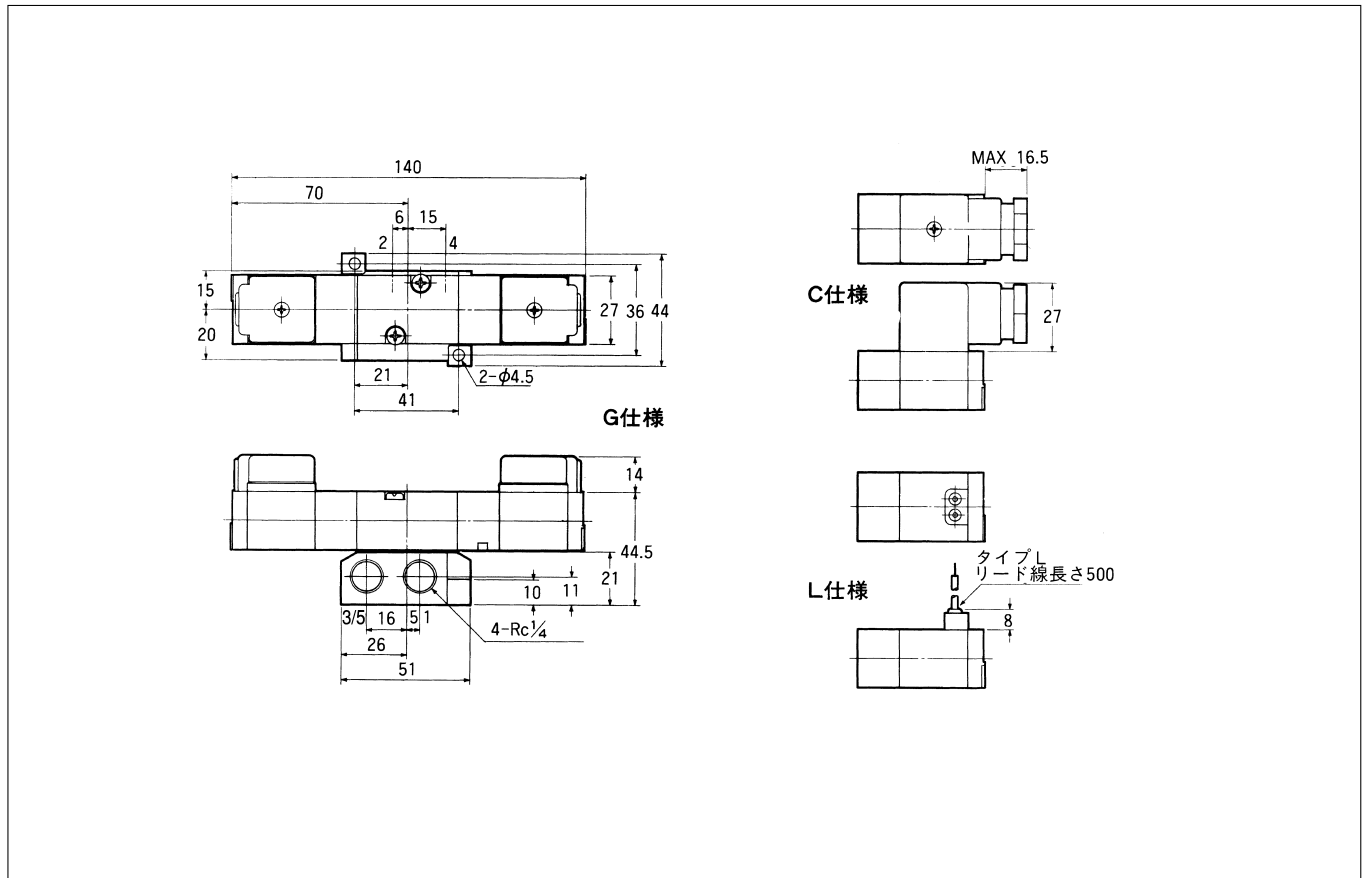
形状寸法

●PCS2406

(単位：mm)



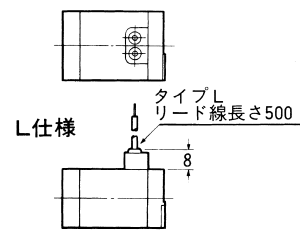
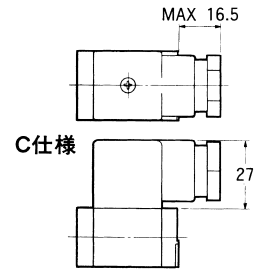
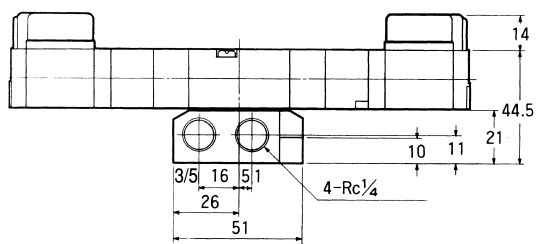
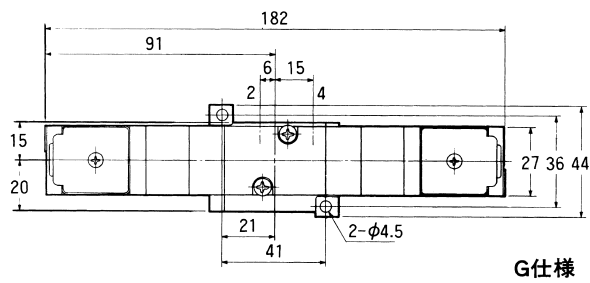
●PCD2406



形状寸法

●PCD3406、PCE3406、PCO3406

(単位：mm)



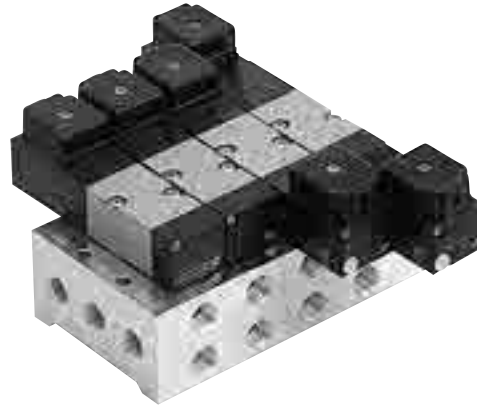
個別配線形マニホールド

MF○-PC06

一体形

MFS□-PC06 共通SUP、共通EXH
ポート2・4側面配管

MFB□-PC06 共通SUP、共通EXH
ポート2・4底面配管



マニホールド仕様

マニホールド形式		MFS□□-PC06 共通SUP、共通EXH ポート1・3・5(両側)	MFB□□-PC06 共通SUP、共通EXH ポート1・3・5(両側)
ポートサイズ	ポート1	Rc $\frac{1}{4}$ (両側)	Rc $\frac{1}{4}$ (両側)
	ポート3・5	Rc $\frac{1}{4}$ (両側)	Rc $\frac{1}{4}$ (両側)
	ポート2・4	Rc $\frac{1}{4}$ (側面)	Rc $\frac{1}{4}$ (底面)
連数	2~10連		
搭載電磁弁	PCS2406-NB-※ PCD2406-NB-※ PCD3406-NB-※ PCE3406-NB-※ PCO3406-NB-※		
blankプレート	PC06-BP		

ご注文方法

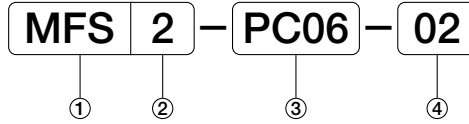
右記の表示方法に従って、マニホールドおよび搭載する電磁弁の形式と数量、blankプレート(PC06-BP)の数量を併記してご指示ください。

(例) **MFS8-PC06-02**

PCS2406-NB-100G	4ヶ
PCD2406-NB-100G	2ヶ
PCD3406-NB-100G	1ヶ
PC06-BP	1ヶ

表示方法

マニホールド



① マニホールド形式

	ポート2・4
MFS	側面取出し
MFB	底面取出し

② 連数

2	2連
⋮	⋮
10	10連

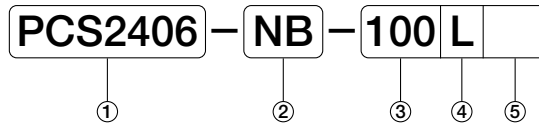
③ 搭載電磁弁シリーズ

PC06	共通P、共通R
------	---------

④ ポート2・4サイズ

02	Rc ¹ / ₄
----	--------------------------------

搭載電磁弁



① 形式

PCS2406	
PCD2406	
PCD3406	
PCE3406	
PCO3406	

④ 配線

L	リード線
G	グロメット (ターミナル付)
C	コンジット (ターミナル付)
GK	グロメット (サージキラー付)
CK	コンジット (サージキラー付)
D	DINコネクタ

注)GK、CK、D仕様はオーダーメイドです。

② ポートサイズ

NB	ベースなし
----	-------

③ 電圧

100	AC100/110V
200	AC200/220V
D24	DC24V

⑤ 手動操作

無記号	標準 (ノンロック)
L	ロックボタン付

注)L仕様はオーダーメイドです。

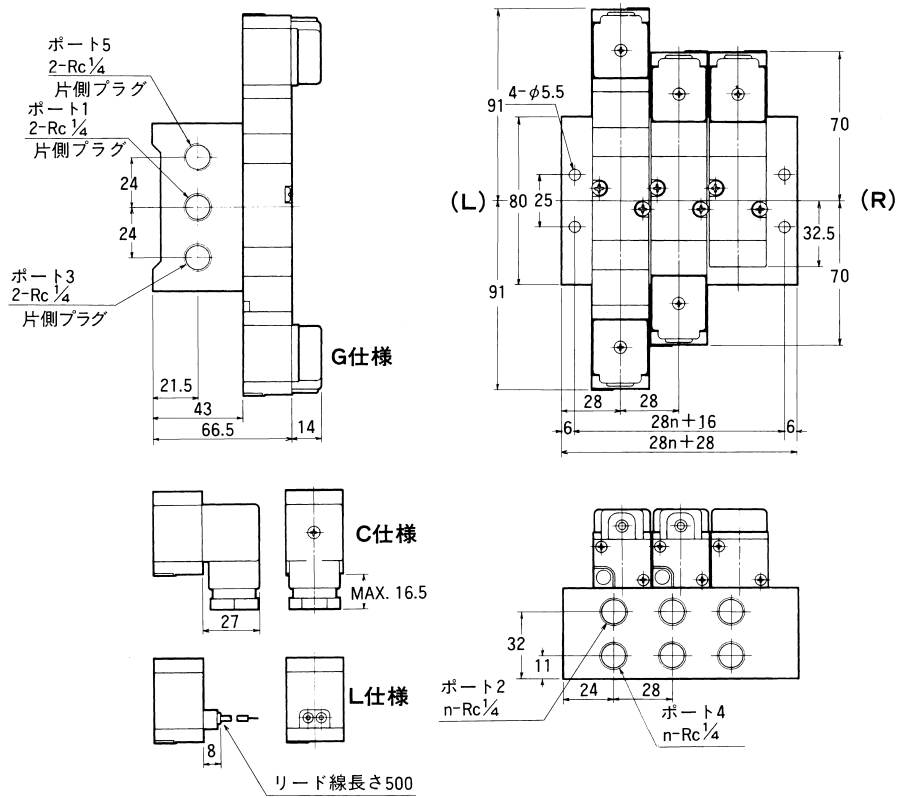
PC06シリーズ

形状寸法

●MFS□-PC06-02

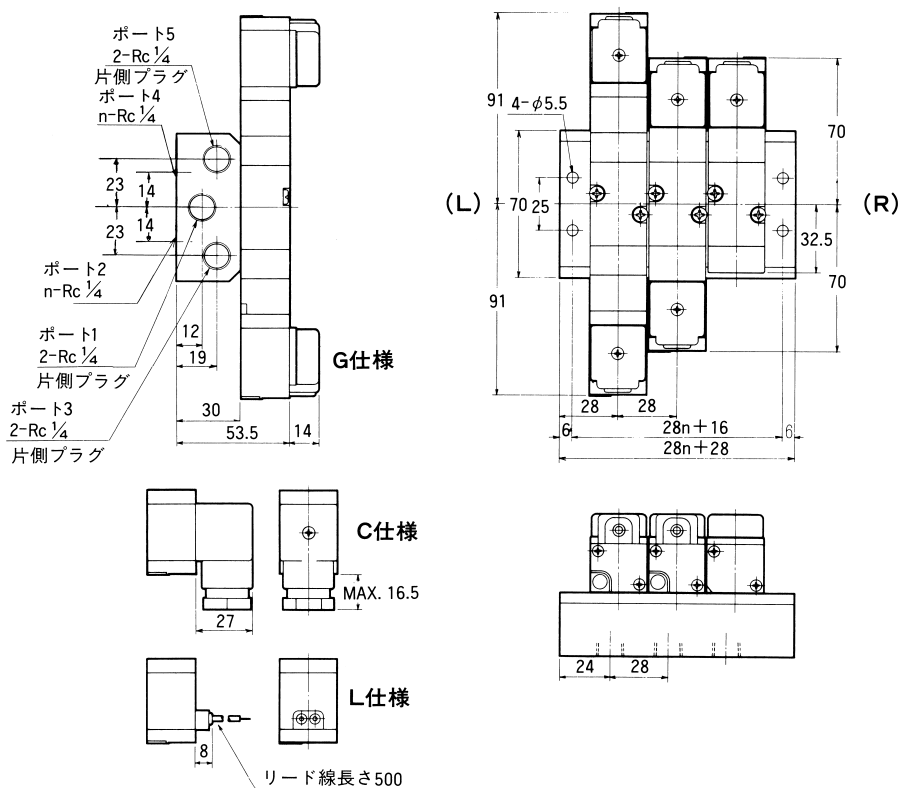
(単位: mm)

注) プラグは(R)側が標準です。



●MFB□-PC06-02

注) プラグは(R)側が標準です。



5ポートパイロット形電磁弁

PC08シリーズ

ソフトシール/サブベース配管形

PCS2408	2位置 シングルソレノイド
PCD2408	2位置 ダブルソレノイド
PCD3408	3位置 クローズドセンタ
PCE3408	3位置 エキゾーストセンタ
PCO3408	3位置 プレッシャセンタ



仕様

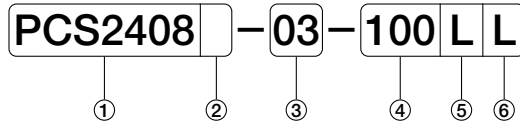
形式番号	単位	PCS2408	PCD2408	PCD3408 PCE3408	PCO3408
使用流体		空気			
ポートサイズ		ポート1・2・4: Rc $\frac{3}{8}$ ポート3・5: Rc $\frac{1}{4}$			
音速コンダクタンス 注2)	dm ³ /(s・bar)	6.00		5.00	2.80
臨界圧力比 注2)		0.45		0.38	0.35
有効断面積 (参考) 注2)	mm ²	30		25	14
周囲温度	℃	-5~50 注1)			
使用圧力範囲	MPa	0.2~0.8			
最高使用頻度	Cycle/min	180			
応答時間 at 0.5MPa	s	ON 0.035 OFF 0.045	ON 0.02	ON 0.025 OFF 0.035	
定格電圧	V	AC100/110、200/220、DC24			
耐熱クラス		B種			
許容電圧変動	%	AC±10、DC+10、-15			
周波数	Hz	50/60共用			
皮相電力	保持	50Hz	VA	(100/200) 3.2	
		60Hz	VA	(100/200) 2.6	
	始動	50Hz	VA	(100/200) 5	
		60Hz	VA	(100/200) 4.5	
消費電力 DC	W	2			
配線方法		リード線、グロメット(ターミナル付)、コンジット(ターミナル付)、DINコネクタ(オーダメイド)			
質量	kg	0.35	0.42	0.58	0.58

注1) 5℃以下で使用する場合は、結露や凍結を防止するためのエアドライヤを通したドライエアをご使用ください。

注2) 音速コンダクタンス、臨界圧力比、有効断面積、Cv値はポート1→4間の値です。

PC08シリーズ

表示方法



①形式

PCS2408	
PCD2408	
PCD3408	
PCE3408	
PCO3408	

⑤配線

L	リード線
G	グロメット (ターミナル付)
C	コンジット (ターミナル付)
GK	グロメット (サージキラー付)
CK	コンジット (サージキラー付)
D	DINコネクタ

注) GK、CK、D仕様はオーダーメイドです。

②パイロット部仕様

無記号	標準
X	外部パイロット (ベース配管)

⑥手動操作

無記号	標準 (ノンロック)
L	ロックボタン付

注) L仕様はオーダーメイドです。

③ポートサイズ

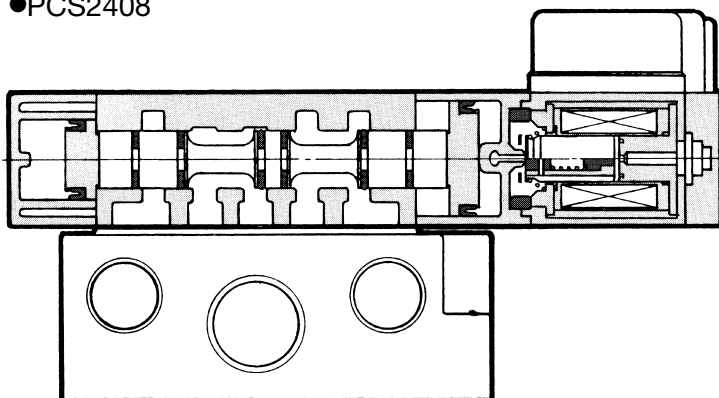
03	Rc ³ / ₈
NB	ベースなし

④電圧

100	AC100/110V
200	AC200/220V
D24	DC24V

構造

●PCS2408



部品形番

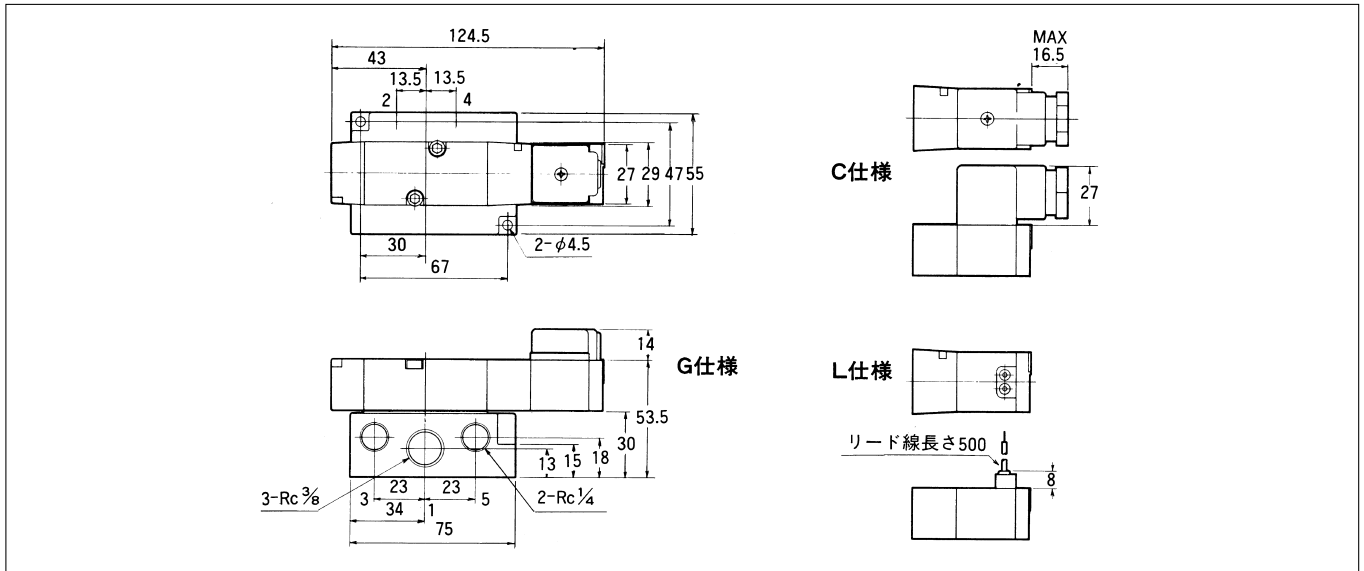
サブベース

部品名称	部品形番	
サブベース	Rc ³ / ₈	PC08-SB-03
	外部パイロット用 Rc ³ / ₈	PC08-SB-X03

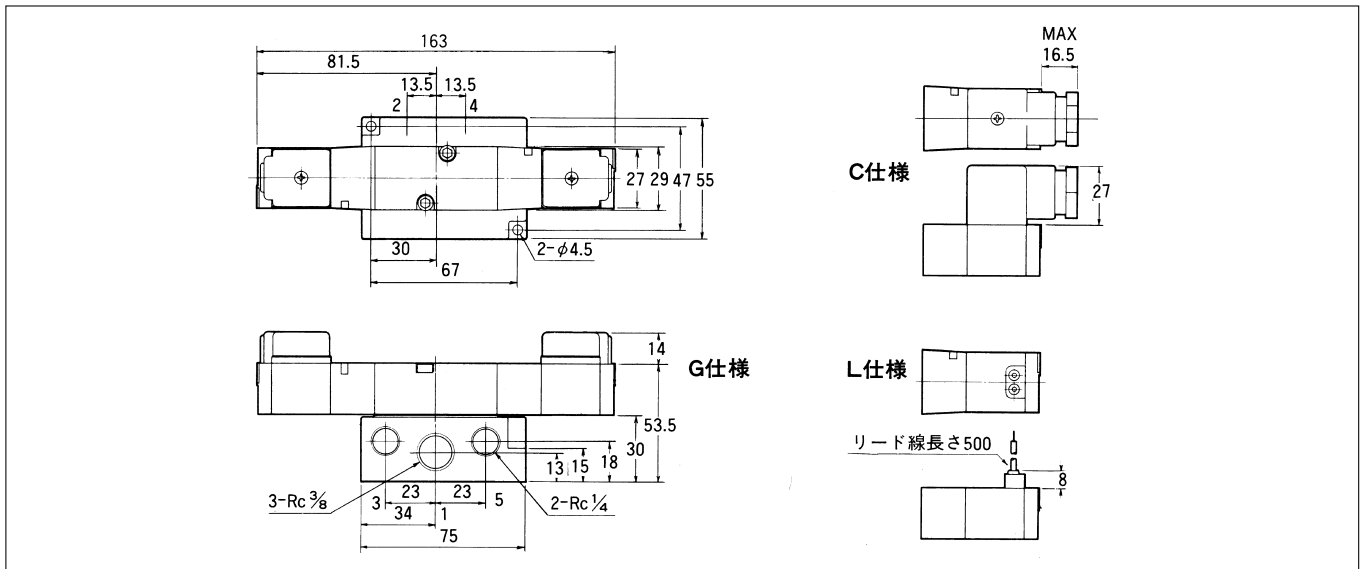
形状寸法

●PCS2408

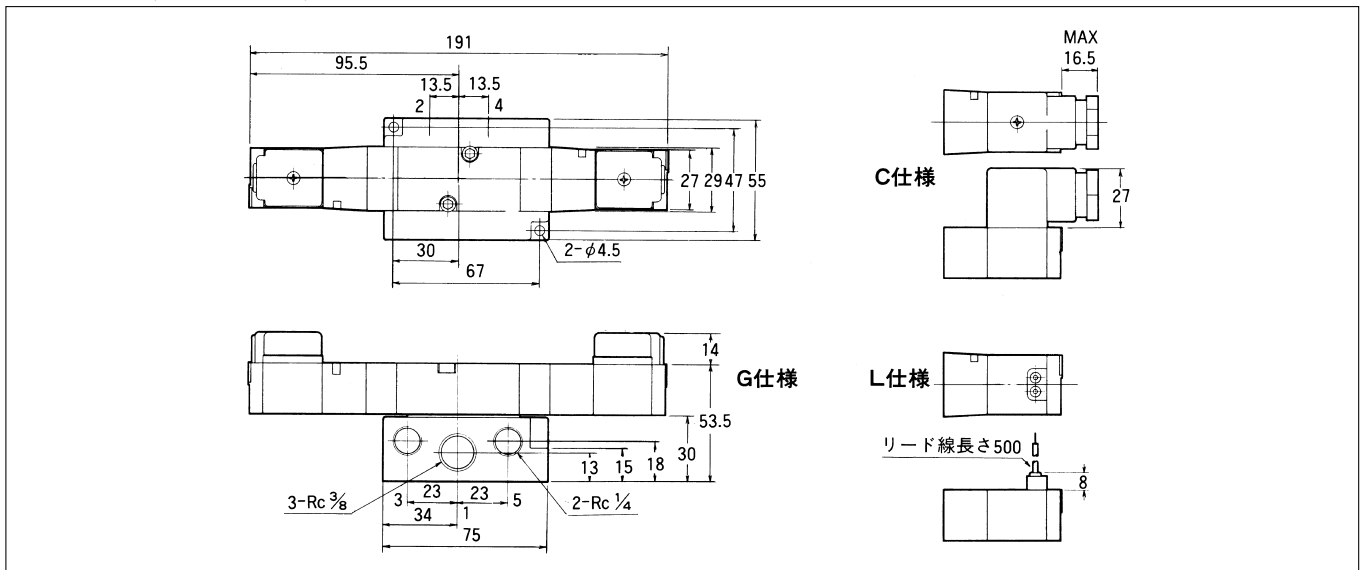
(単位：mm)



●PCD2408



●PCD3408、PCE3408、PCO3408



個別配線形マニホールド

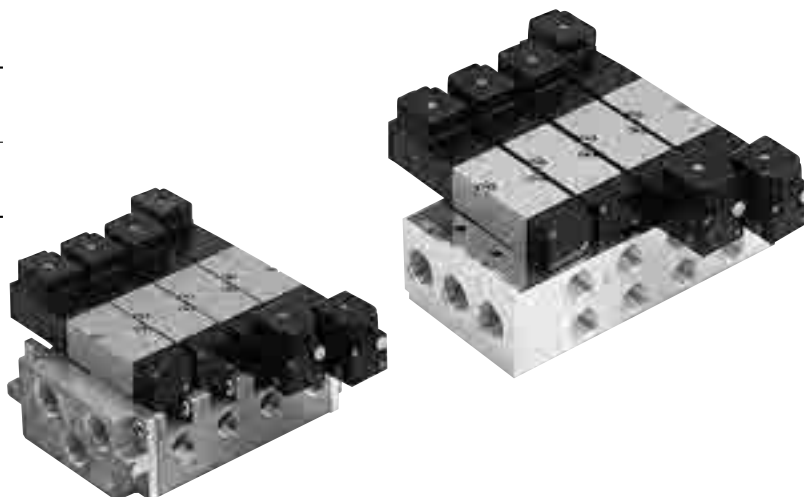
MF○-PC08

一体形・分割形

MF□-PC08 分割形	共通SUP、共通EXH ポート2・4両側配管
MFS□-PC08 一体形	共通SUP、共通EXH ポート2・4側面配管

マルチパーパス可能

パイロットエアは、マニホールド内部で分岐供給されておりますので、ダブルサプライ、低圧、真空など特殊な用途での使用が可能です。(425頁参照)



マニホールド仕様

マニホールド形式		MF□-PC08 共通SUP、共通EXH ポート1・3・5(両側)	MFS□-PC08 共通SUP、共通EXH ポート1・3・5(両側)
ポートサイズ	ポート1	Rc $\frac{1}{2}$ (両側)	Rc $\frac{1}{2}$ (両側)
	ポート3・5	Rc $\frac{1}{2}$ (両側)	Rc $\frac{1}{2}$ (両側)
	ポート2・4	Rc $\frac{3}{8}$ (両側)	Rc $\frac{3}{8}$ (側面)
連数	2~10連		
搭載電磁弁	PCS2408-NB-※ PCD2408-NB-※ PCD3408-NB-※ PCE3408-NB-※ PCO3408-NB-※		
ブラנקプレート	PC08-BP		

ご注文方法

右記の表示方法によって、マニホールドおよび搭載する電磁弁の形式と数量、ブラנקプレート(PC08-BP)の数量を併記してご指示ください。

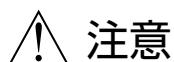
(例) **MFS8-PC08-03**

PCS2408-NB-100G	4ヶ
PCD2408-NB-100G	2ヶ
PCD3408-NB-100G	1ヶ
PC08-BP	1ヶ

分割形マニホールド部品

部品名称	部品形番
取付台セット	MF-PC08-MB
本体	MF-PC08-BD

注) 接続ねじとOリングは添付

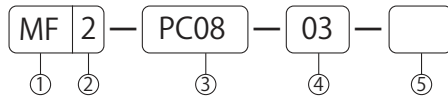


注意

- 異なった圧力で使用する電磁弁を同一マニホールドに搭載する場合、一番高い圧力(MAX.0.8MPa)をポート1から供給して使用する電磁弁を左右どちらか一方の端へ搭載するようにしてください。
- MF□-PC08のマニホールドは、1連マニホールドの連結方式です。
- 特殊回路などの場合は、マニホールド仕様書をご利用ください。

表示方法

マニホールド



① マニホールド形式

	ポート2・4
MF	両側取出し (底面取出し含む)
MFS	側面取出し

② 連数

2	2連
⋮	⋮
10	10連

③ 搭載電磁弁シリーズ

PC 08	共通SUP、共通EXH ポート1・3・5 (両側)
-------	---------------------------------

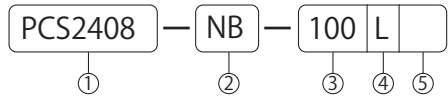
④ ポート2・4サイズ

03	Rc #/ 8
----	---------

⑤ 特殊仕様

無記号	標準
A	底面配管

搭載電磁弁



① 形式

PCS2408	
PCD2408	
PCD3408	
PCE3408	
PCO3408	

② ポートサイズ

NB	ベースなし
----	-------

③ 電圧

100	AC100/110V
200	AC200/220V
D24	DC24V

④ 配線

L	リード線
G	グロメット (ターミナル付)
C	コンジット (ターミナル付)
GK	グロメット (サージキラー付)
CK	コンジット (サージキラー付)
D	DINコネクタ

注) GK、CK、D仕様は
オーダメイドで
す。

⑤ 手動操作

無記号	標準(ノンロック)
L	ロッキングボタン付

注) L仕様はオーダメ
イドです。

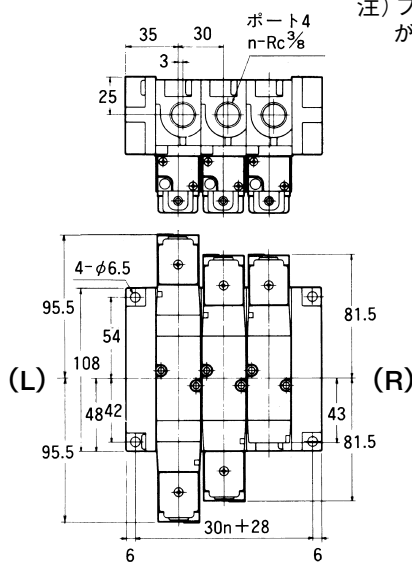
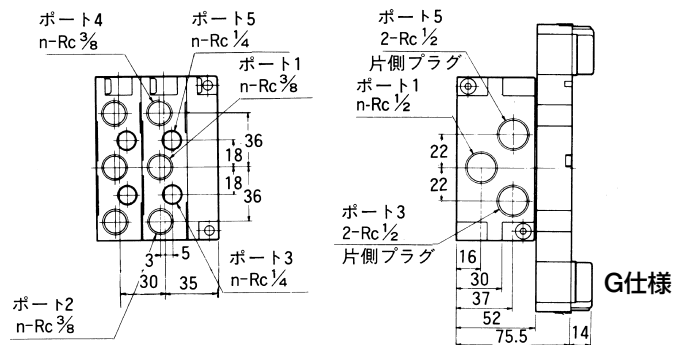
PC08シリーズ

形状寸法

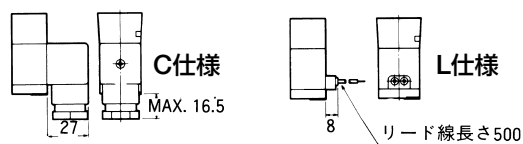
●MF□-PC08

(単位: mm)

注) プラグは (R) 側が標準です。

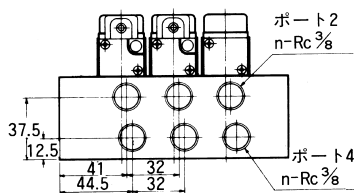
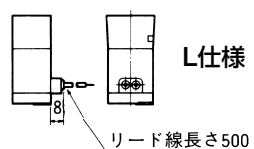
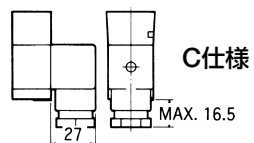
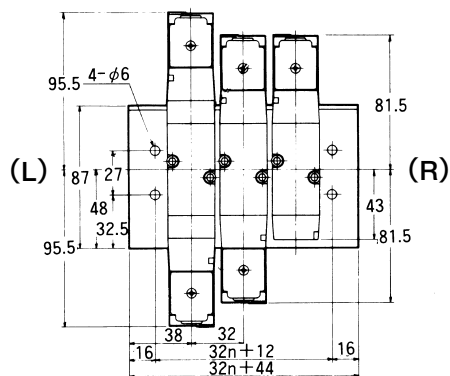
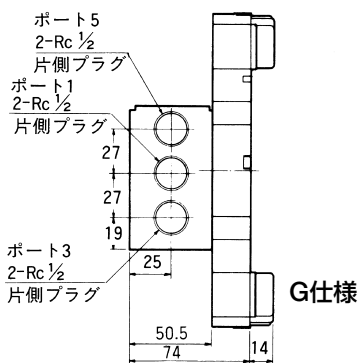


底面配管(オーダメイド)



●MFS□-PC08

注) プラグは (R) 側が標準です。



5ポートパイロット形電磁弁

PC15シリーズ

ソフトシール/サブベース配管形

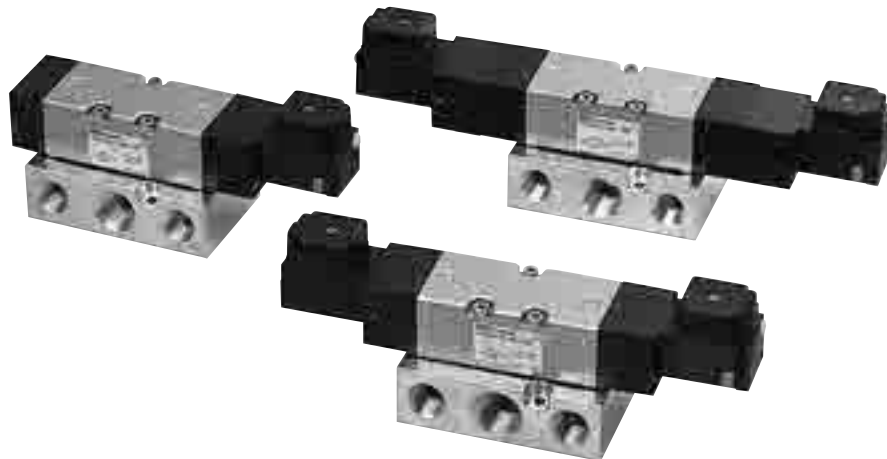
PCS2415 2位置
シングルソレノイド

PCD2415 2位置
ダブルソレノイド

PCD3415 3位置
クローズドセンタ

PCE3415 3位置
エキゾーストセンタ

PCO3415 3位置
プレッシャセンタ



仕様

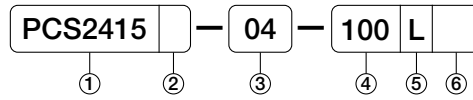
形式番号	単位	PCS2415	PCD2415	PCD3415 PCE3415	PCO3415
使用流体		空気			
ポートサイズ		ポート1・2・4: Rc $\frac{1}{2}$		ポート3・5: Rc $\frac{3}{8}$	
音速コンダクタンス 注2)	dm ³ /(s·bar)	14.0		12.0	
臨界圧力比 注2)		0.45		0.4	
有効断面積 (参考) 注2)	mm ²	70		60	
周囲温度	℃	-5~50 注1)			
使用圧力範囲	MPa	0.2~0.8		0.25~0.8	
最高使用頻度	Cycle/min	120			
応答時間 at 0.5MPa	s	ON 0.035 OFF 0.060	ON 0.02	ON 0.025 OFF 0.110	
定格電圧	V	AC100/110、200/220、DC24			
耐熱クラス		B種			
許容電圧変動	%	AC±10、DC+10、-15			
周波数	Hz	50/60共用			
皮相電力 A C	保持	50Hz	VA	(100/200) 3.2	
		60Hz	VA	(100/200) 2.6	
	始動	50Hz	VA	(100/200) 5	
		60Hz	VA	(100/200) 4.5	
消費電力 DC	W	2			
配線方法		リード線、グロメット(ターミナル付)、コンジット(ターミナル付)、DINコネクタ(オーダメイド)			
質量	kg	0.73	0.81	0.94	0.94

注1) 5℃以下で使用する場合は、結露や凍結を防止するためのエアドライヤを通したドライエアをご使用ください。

注2) 音速コンダクタンス、臨界圧力比、有効断面積、Cv値はポート1→4間の値です。

PC15シリーズ

表示方法



① 形式

PCS2415	
PCD2415	
PCD3415	
PCE3415	
PCO3415	

② 特殊仕様

無記号	標準
X	外部パイロット (ベース配管)

③ ポートサイズ

04	Rc $\frac{1}{2}$
NB	ベースなし

④ 電圧

100	AC100/110V
200	AC200/220V
D24	DC24V

⑤ 配線

L	リード線
G	グロメット (ターミナル付)
C	コンジット (ターミナル付)
GK	グロメット (サージキラー付)
CK	コンジット (サージキラー付)
D	DINコネクタ

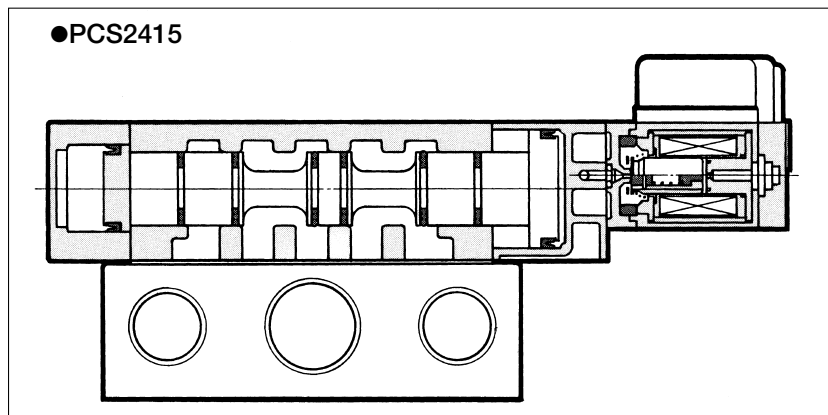
注) GK、CK、D仕様は
オーダーメイドで
す。

⑥ 手動操作

無記号	標準(ノンロック)
L	ロックボタン付

注) L仕様はオーダーメイ
ドです。

構造



部品形番

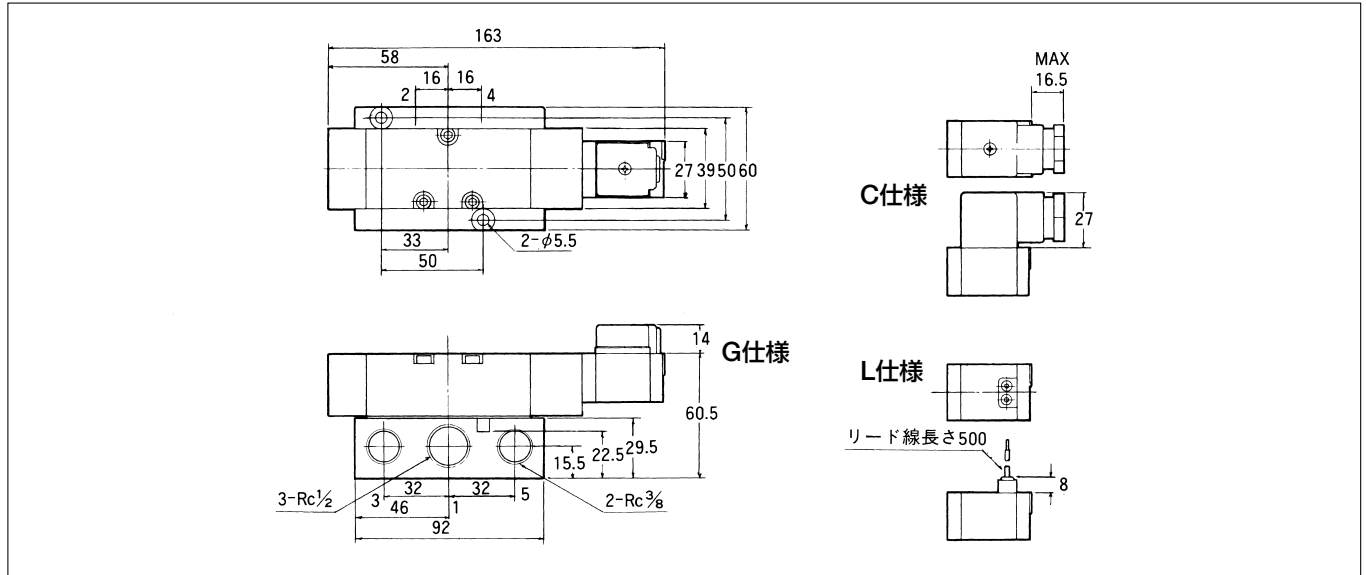
サブベース

部品名称	部品形番	
サブベース	Rc $\frac{1}{2}$	PC15-SB-04
	外部パイロット用 Rc $\frac{1}{2}$	PC15-SB-X04

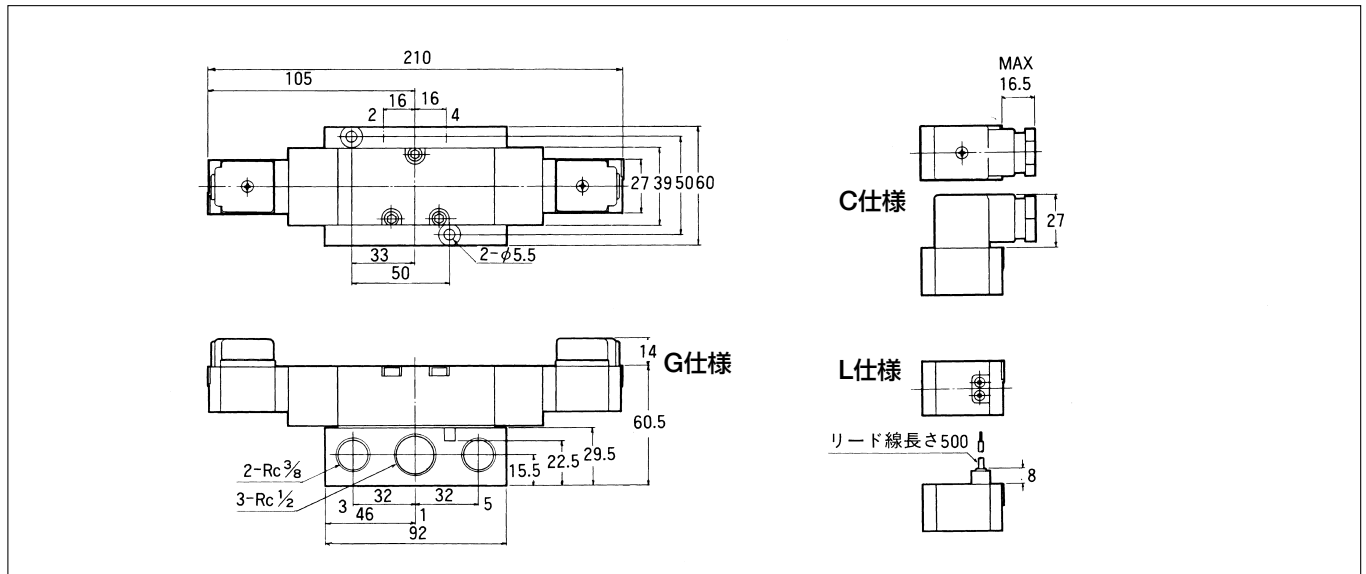
形状寸法

●PCS2415

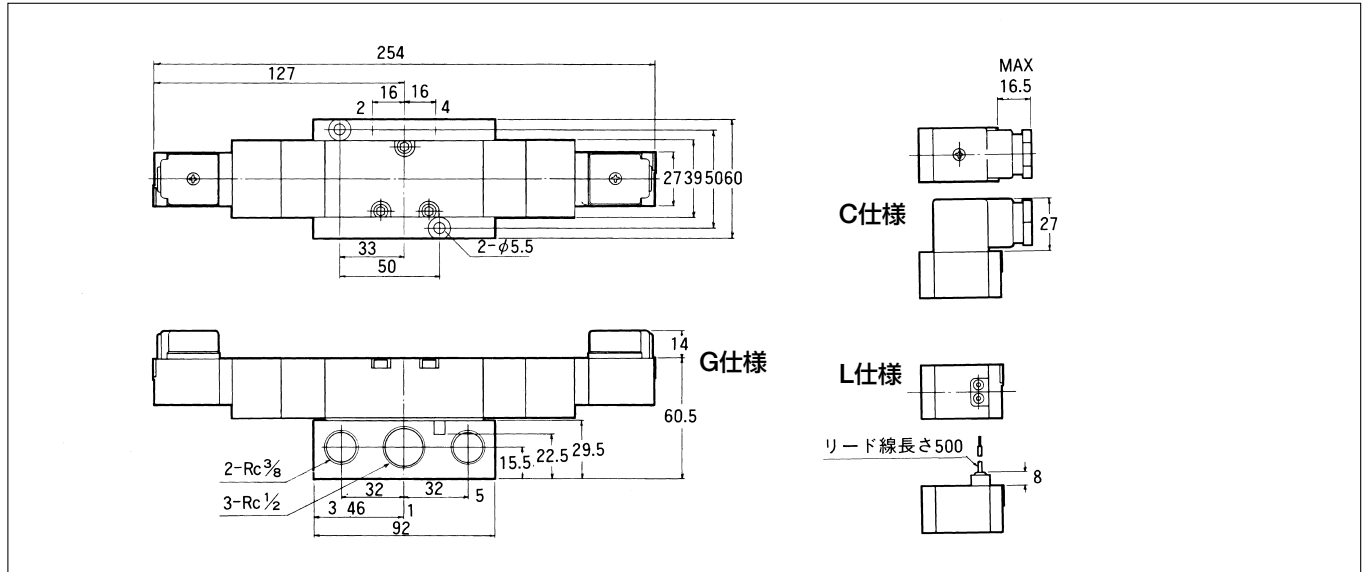
(単位：mm)



●PCD2415



●PCD3415、PCE3415、PCO3415



個別配線形マニホールド

MF○-PC15

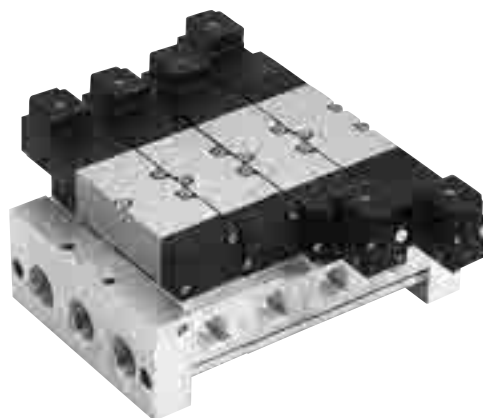
分割形

MF□-PC15

共通SUP、共通EXH
ポート2・4両側配管

マルチパス可能

パイロットエアは、マニホールド内部で分岐供給されておりますので、ダブルサプライ、低圧、真空など特殊な用途での使用が可能です。(425頁参照)



マニホールド仕様

マニホールド形式	MF□-PC15 共通SUP、共通EXH ポート1・3・5 (両側)	
ポートサイズ	ポート1	Rc ³ / ₄ (両側)
	ポート3・5	Rc ³ / ₄ (両側)
	ポート2・4	Rc ¹ / ₂ (両側)
連数	2~10連	
搭載電磁弁	PCS2415-NB-※ PCD2415-NB-※ PCD3415-NB-※ PCE3415-NB-※ PCO3415-NB-※	
ブラנקプレート	PC15-BP	

ご注文方法

右記の表示方法に従って、マニホールドおよび搭載する電磁弁の形式と数量、ブラנקプレート (PC15-BP) の数量を併記してご指示ください。

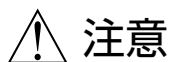
(例) **MF8-PC15-04**

PCS2415-NB-100G	4ヶ
PCD2415-NB-100G	2ヶ
PCD3415-NB-100G	1ヶ
PC15-BP	1ヶ

分割形マニホールド部品

部品名称	部品形番
取付台セット	MF-PC15-MB
本体 1 連	MF1-PC15-BD

(注) 接続ねじとOリングは添付

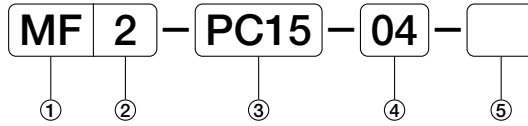


注意

- 異なった圧力で使用する電磁弁を同一マニホールドに搭載する場合、一番高い圧力 (MAX0.8MPa) をポート1から供給して使用する電磁弁を左右どちらか一方の端へ搭載するようにしてください。

表示方法

マニホールド



① マニホールド形式

	ポート2・4
MF	両側取出し (底面取出し含む)

③ 搭載電磁弁シリーズ

PC15	共通SUP、共通EXH ポート1・3・5(両側)
------	-----------------------------

② 連数

2	2連
⋮	⋮
10	10連

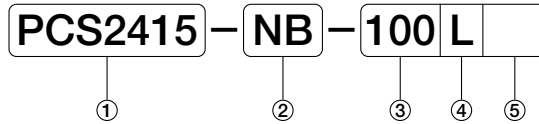
④ ポート2・4サイズ

04	Rc ¹ / ₂
----	--------------------------------

⑤ 特殊仕様

無記号	標準
A	底面配管

搭載電磁弁



① 形式

PCS2415	
PCD2415	
PCD3415	
PCE3415	
PCO3415	

④ 配線

L	リード線
G	グロメット (ターミナル付)
C	コンジット (ターミナル付)
GK	グロメット (サージキラー付)
CK	コンジット (サージキラー付)
D	DINコネクタ

注)GK、CK、D仕様はオーダーメイドです。

⑤ 手動操作

無記号	標準 (ノンロック)
L	ロックボタン付

注)L仕様はオーダーメイドです。

② ポートサイズ

NB	ベースなし
----	-------

③ 電圧

100	AC100/110V
200	AC200/220V
D24	DC24V

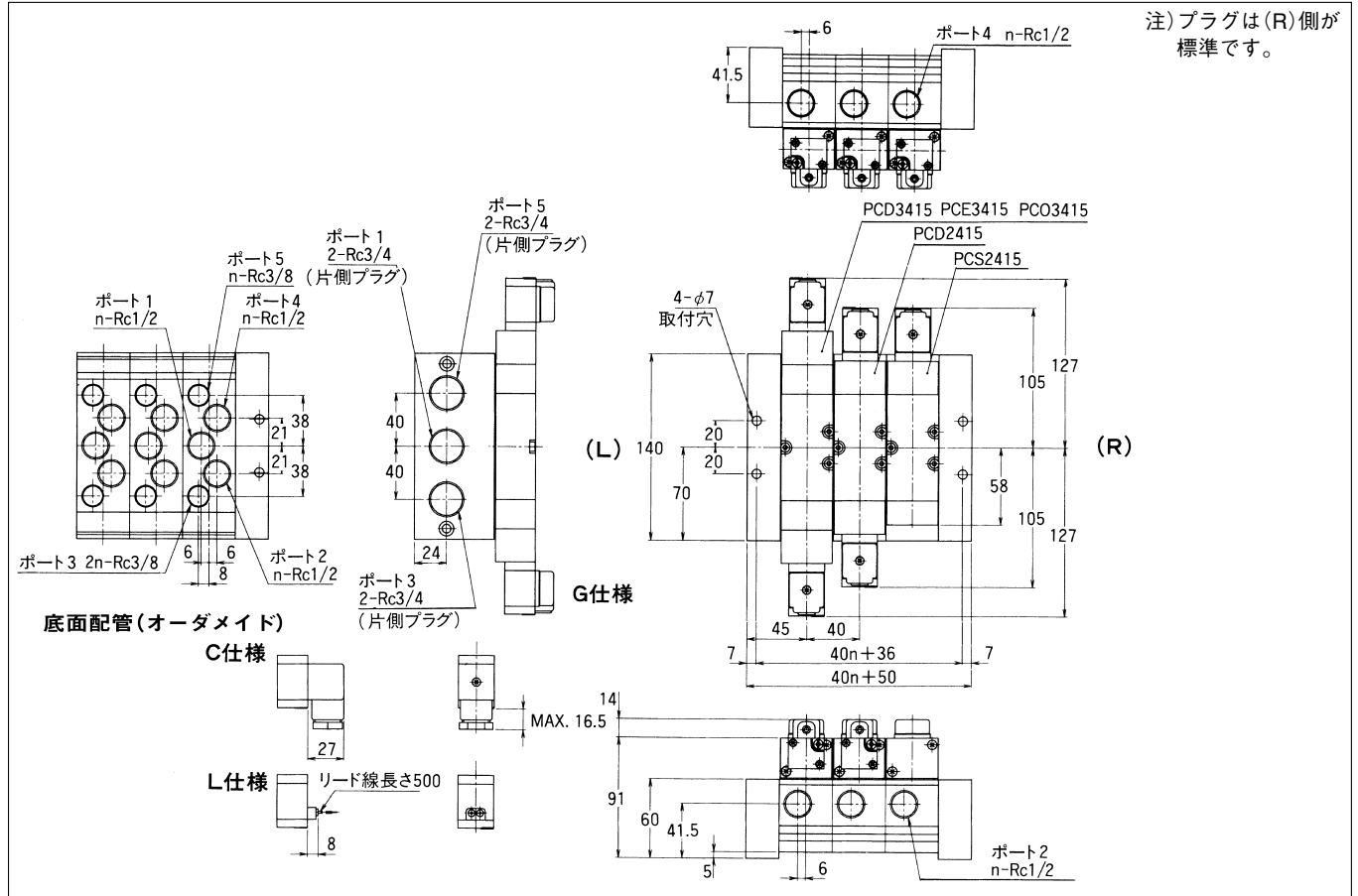
PC15シリーズ

形状寸法

●MF□-PC15

(単位: mm)

注) プラグは(R)側が標準です。



5ポートパイロット形電磁弁

RC06シリーズ

ソフトシール/直接配管形

RCS2406	2位置 シングルソレノイド
RCD2406	2位置 ダブルソレノイド
RCD3406	3位置 クローズドセンタ
RCE3406	3位置 エキゾーストセンタ
RCO3406	3位置 プレッシャセンタ



仕様

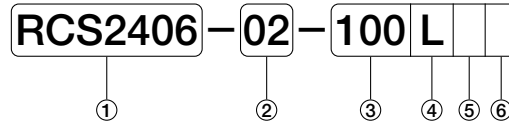
形式番号	単位	RCS2406	RCD2406	RCD3406 RCE3406	RCO3406
使用流体		空気			
ポートサイズ		ポート1・2・4: Rc $\frac{1}{4}$ 、ポート3・5: Rc $\frac{1}{8}$			
音速コンダクタンス ^{注2)}	dm ³ /(s・bar)	2.40			2.20
臨界圧力比 ^{注2)}		0.38			0.33
有効断面積(参考) ^{注2)}	mm ²	12			11
周囲温度	℃	-5~50 ^{注1)}			
使用圧力範囲	MPa	0.2~0.8			
最高使用頻度	Cycle/min	240			180
応答時間 at 0.5MPa	s	ON 0.021 OFF 0.021	ON 0.015		ON 0.025 OFF 0.035
定格電圧	V	AC100/110、200/220、DC24			
耐熱クラス		B種			
許容電圧変動	%	AC±10、DC+10、-15			
周波数	Hz	50/60共用			
皮相電力	A C 保持	50Hz	VA	(100/200) 3.2	
		60Hz	VA	(100/200) 2.6	
	A C 始動	50Hz	VA	(100/200) 5	
		60Hz	VA	(100/200) 4.5	
消費電力DC	W	2			
配線方法		リード線、グロメット(ターミナル付)、コンジット(ターミナル付)、DINコネクタ(オーダメイド)			
質量	kg	0.14	0.21	0.3	0.3

注1) 5℃以下で使用する場合は、結露や凍結を防止するためのエアドライヤを通したドライエアをご使用ください。

注2) 音速コンダクタンス、臨界圧力比、有効断面積、Cv値はポート1→4間の値です。

RC06シリーズ

表示方法



①形式

RCS2406	
RCD2406	
RCD3406	
RCE3406	
RCO3406	

④配線

L	リード線
G	グロメット (ターミナル付)
C	コンジット (ターミナル付)
GK	グロメット (サージキラー付)
CK	コンジット (サージキラー付)
D	DINコネクタ

注)C1、GK、CK、CP、D、DI仕様はオーダーメイドです。

⑤手動操作

無記号	標準 (ノンロック)
L	ロッキングボタン付

注)L、B仕様はオーダーメイドです。

②ポート2・4サイズ

02	Rc ¹ / ₄
----	--------------------------------

⑥特殊仕様

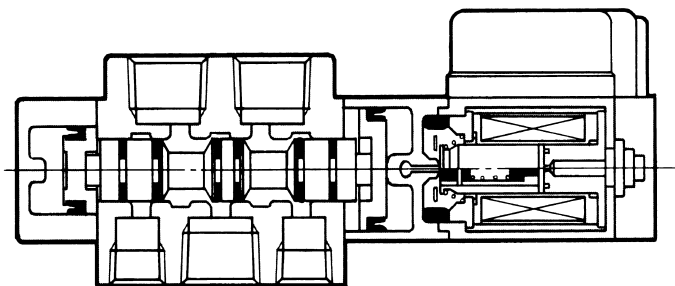
無記号	標準
B	ブラケット付

③電圧

100	AC100/110V
200	AC200/220V
D24	DC24V

構造

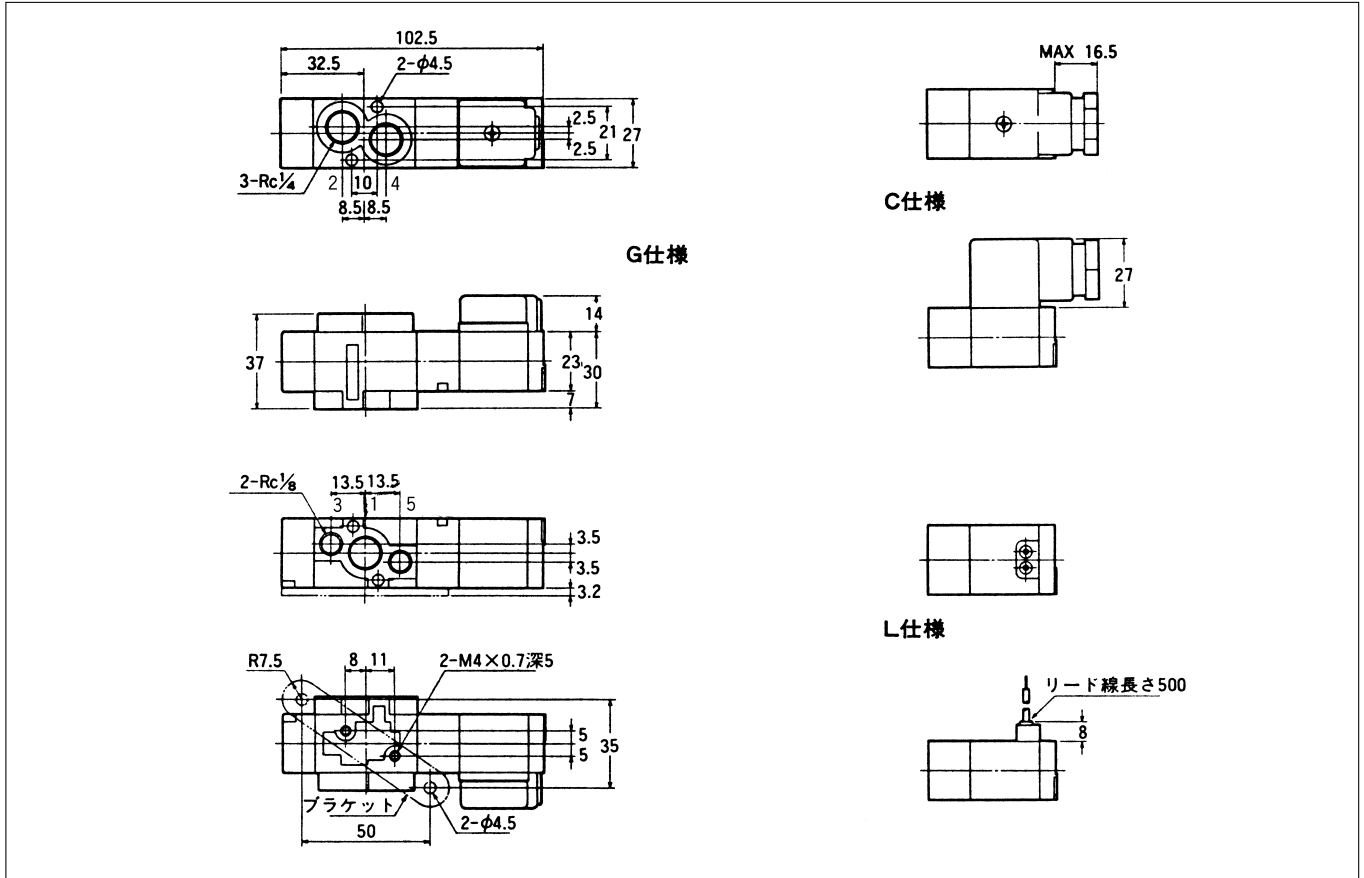
●RCS2406



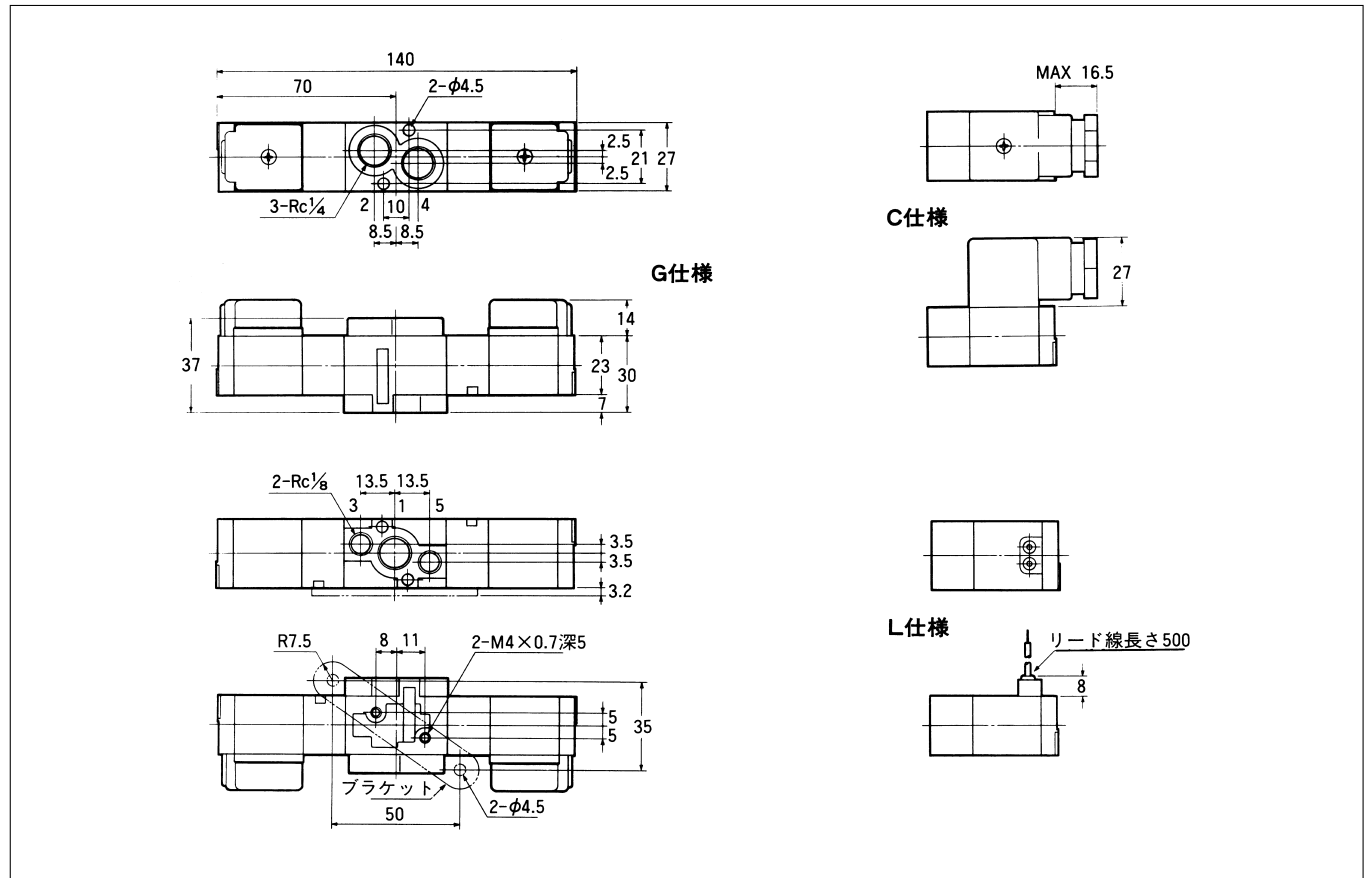
形状寸法

●RCS2406

(単位：mm)



●RCD2406

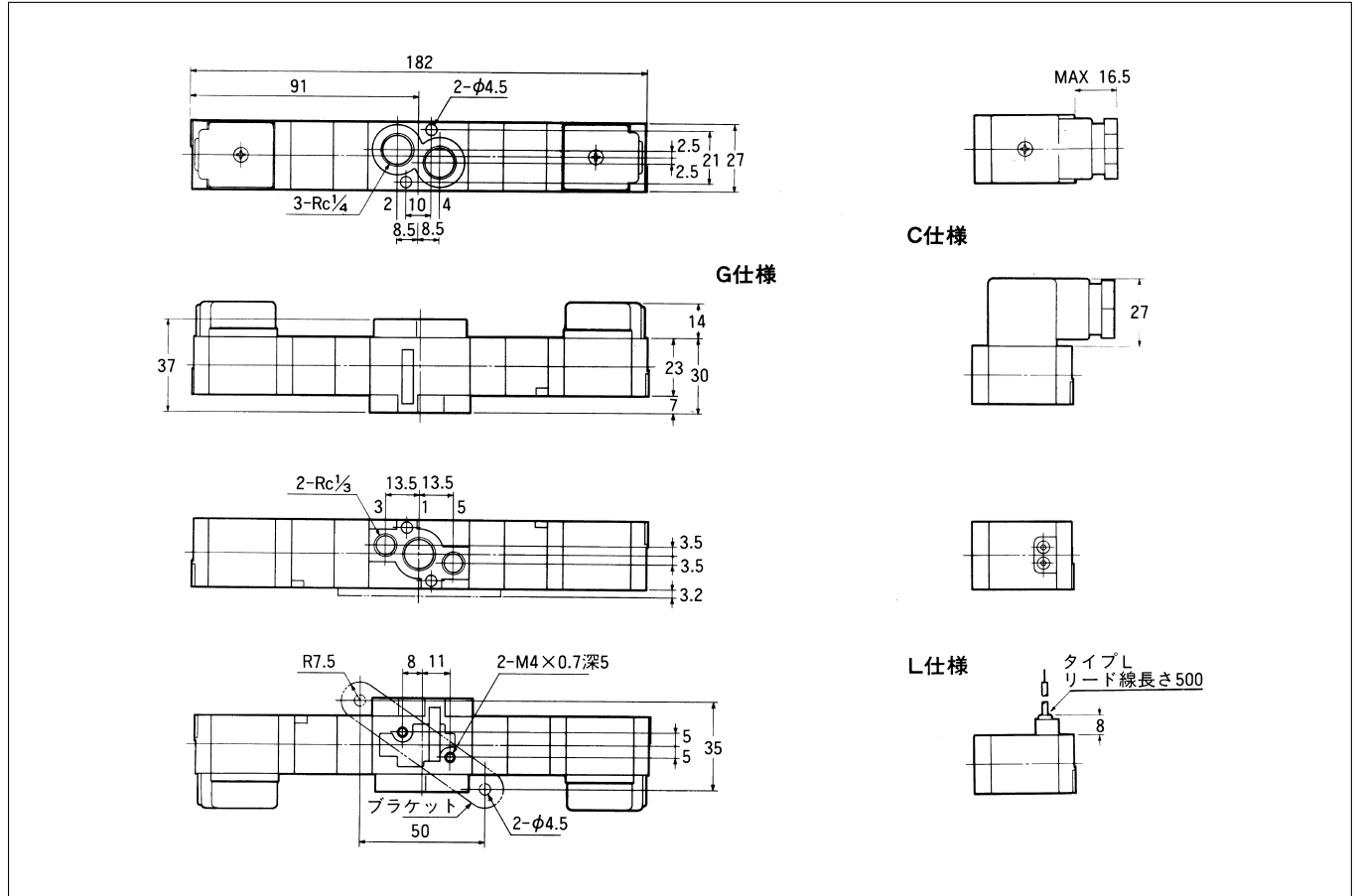


RC06シリーズ

形状寸法

●RCD3406、RCE3406、RCO3406

(単位：mm)



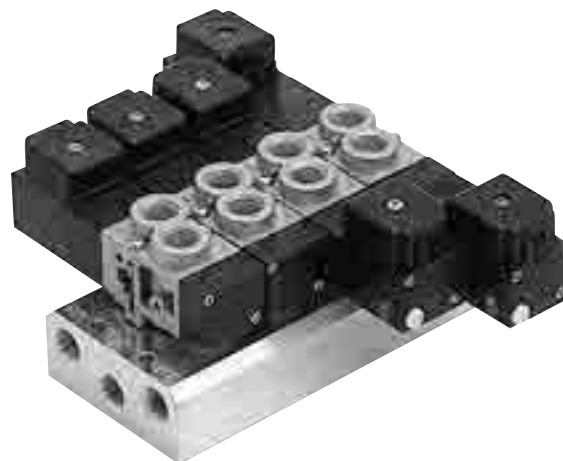
個別配線形マニホールド

MF○-RC06

一体形

MFU□-RC06

共通SUP、共通EXH
ポート2・4バルブボディ配管



マニホールド仕様

マニホールド形式	MFU□-RC06 共通SUP、共通EXH ポート1・3・5(両側)	
ポートサイズ	ポート1	Rc $\frac{1}{4}$ (両側)
	ポート3・5	Rc $\frac{1}{4}$ (両側)
	ポート2・4	Rc $\frac{1}{4}$ (バルブボディ配管)
連数	2~10連	
搭載電磁弁	RCS2406-※-※- RCD2406-※-※- RCD3406-※-※- RCE3406-※-※- RCO3406-※-※-	
blankプレート	RC06-BP	

ご注文方法

右記の表示方法に従って、マニホールドおよび搭載する電磁弁の形式と数量、blankプレート (RC06-BP) の数量を併記してご指示ください。

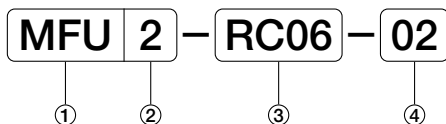
(例) MFU8-RC06-02

RCS2406-02-100G-MF	4ヶ
RCD2406-02-100G-MF	2ヶ
RCD3406-02-100G-MF	1ヶ
RC06-BP	1ヶ

RC06シリーズ

表示方法

マニホールド



① マニホールド形式

	ポート2・4
MFU	バルブボディ取出し

③ 搭載電磁弁シリーズ

RC06	共通SUP、共通EXH ポート1・3・5両側
------	---------------------------

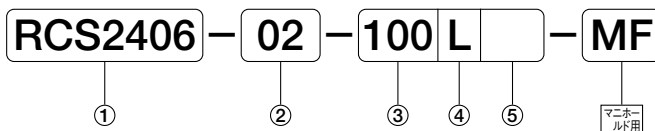
② 連数

2	2連
⋮	⋮
10	10連

④ ポート2・4サイズ

02	Rc ¹ / ₄
----	--------------------------------

搭載電磁弁



① 形式

RCS2406	
RCD2406	
RCD3406	
RCE3406	
RCO3406	

④ 配線

L	リード線
G	グロメット (ターミナル付)
C	コンジット (ターミナル付)
GK	グロメット (サージキラー付)
CK	コンジット (サージキラー付)
D	DINコネクタ

注)GK、CK、D仕様はオーダメイドです。

⑤ 手動操作

無記号	標準 (ノンロック)
L	ロッキングボタン付

注)L仕様はオーダメイドです。

② ポートサイズ

02	Rc ¹ / ₄
----	--------------------------------

③ 電圧

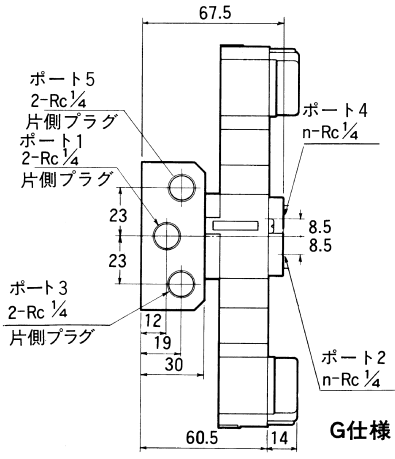
100	AC100/110V
200	AC200/220V
D24	DC24V

形状寸法

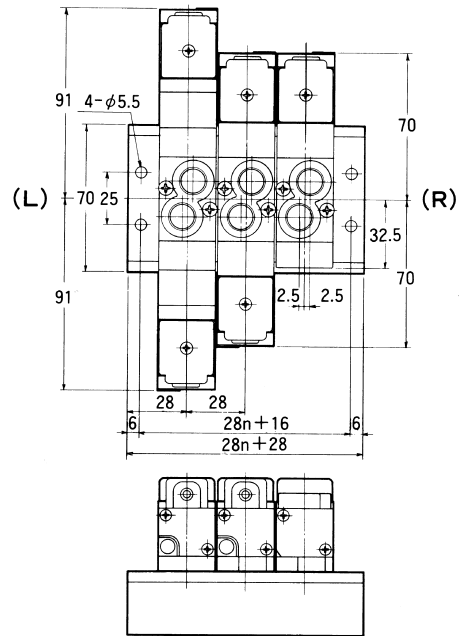
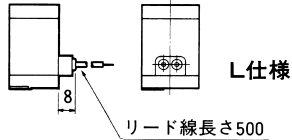
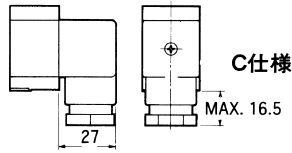
●MFU□-RC06-02

(単位：mm)

注) プラグは (R) 側が標準です。



G仕様

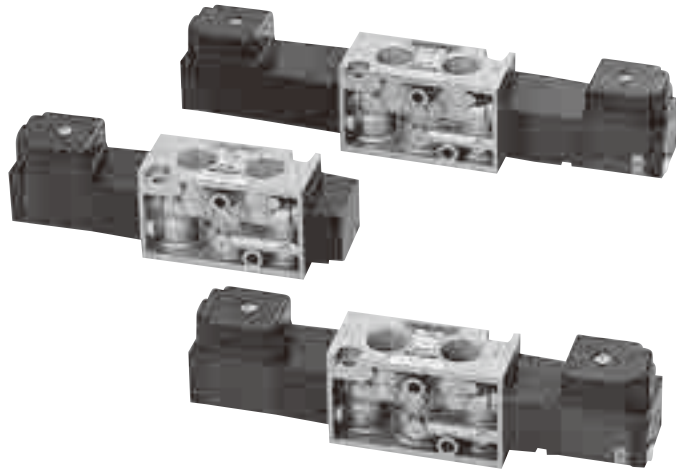


5ポートパイロット形電磁弁

RC08 シリーズ

ソフトシール/直接配管形

RCS2408	2位置 シングルソレノイド
RCD2408	2位置 ダブルソレノイド
RCD3408	3位置 クローズドセンタ
RCE3408	3位置 エキゾーストセンタ
RCO3408	3位置 プレッシャセンタ



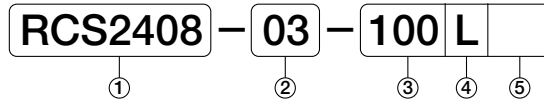
仕様

形式番号		単位	RCS 2408	RCD 2408	RCD 3408 RCE 3408	RCO 3408
使用流体			空気			
ポートサイズ			ポート1・2・4: Rc #/ 8 ポート3・5: Rc! / 4			
音速コンダクタンス 注2)		dm ³ /(s・bar)	6.00		5.00	2.80
臨界圧力比 注2)			0.46		0.38	0.35
有効断面積 (参考) 注2)		mm ²	30		25	14
周囲温度		℃	-5~50 注1)			
使用圧力範囲		MPa	0.2~0.8			
最高使用頻度		Cycle/min	180			
応答時間 at0.5MPa		s	ON 0.035 OFF 0.045	ON 0.02	ON 0.025 OFF 0.035	
定格電圧		V	AC100/110, 200/220, DC24			
耐熱クラス			B種			
許容電圧変動		%	AC±10, DC+10, -15			
周波数		Hz	50/60共用			
皮相電力	A	保持	50Hz	VA	(100/200) 3.2	
			60Hz	VA	(100/200) 2.6	
	始動	50Hz	VA	(100/200) 5		
		60Hz	VA	(100/200) 4.5		
消費電力 DC		W	2			
配線方法			リード線、グロメット(ターミナル付)、コンジット(ターミナル付)、DINコネクタ(オーダメイド)			
質量		kg	0.16	0.23	0.29	0.29

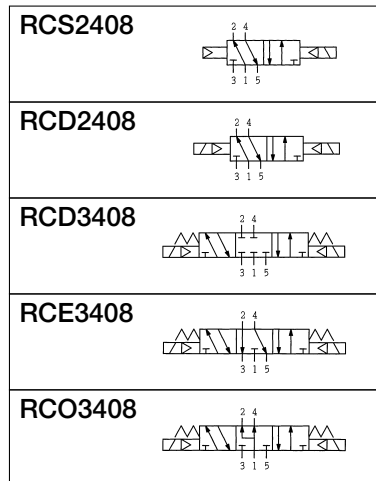
注1) 5℃以下で使用する場合は、結露や凍結を防止するためのエアドライヤを通したドライエアをご使用ください。

注2) 音速コンダクタンス、臨界圧力比、有効断面積、Cv値はポート1→4間の値です。

表示方法



①形式



④配線

L	リード線
G	グロメット (ターミナル付)
C	コンジット (ターミナル付)
GK	グロメット (サージキラー付)
CK	コンジット (サージキラー付)
D	DINコネクタ

注) GK, CK, D仕様はオーダーメイドです。

②ポート2・4サイズ

03	$Rc\frac{3}{8}$
----	-----------------

③電圧

100	AC100/110V
200	AC200/220V
D24	DC24V

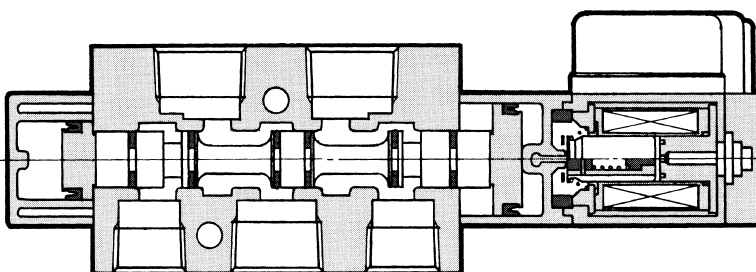
⑤手動操作

無記号	標準 (ノンロック)
L	ロックボタン付

注) L仕様はオーダーメイドです。

構造

●RCS2408

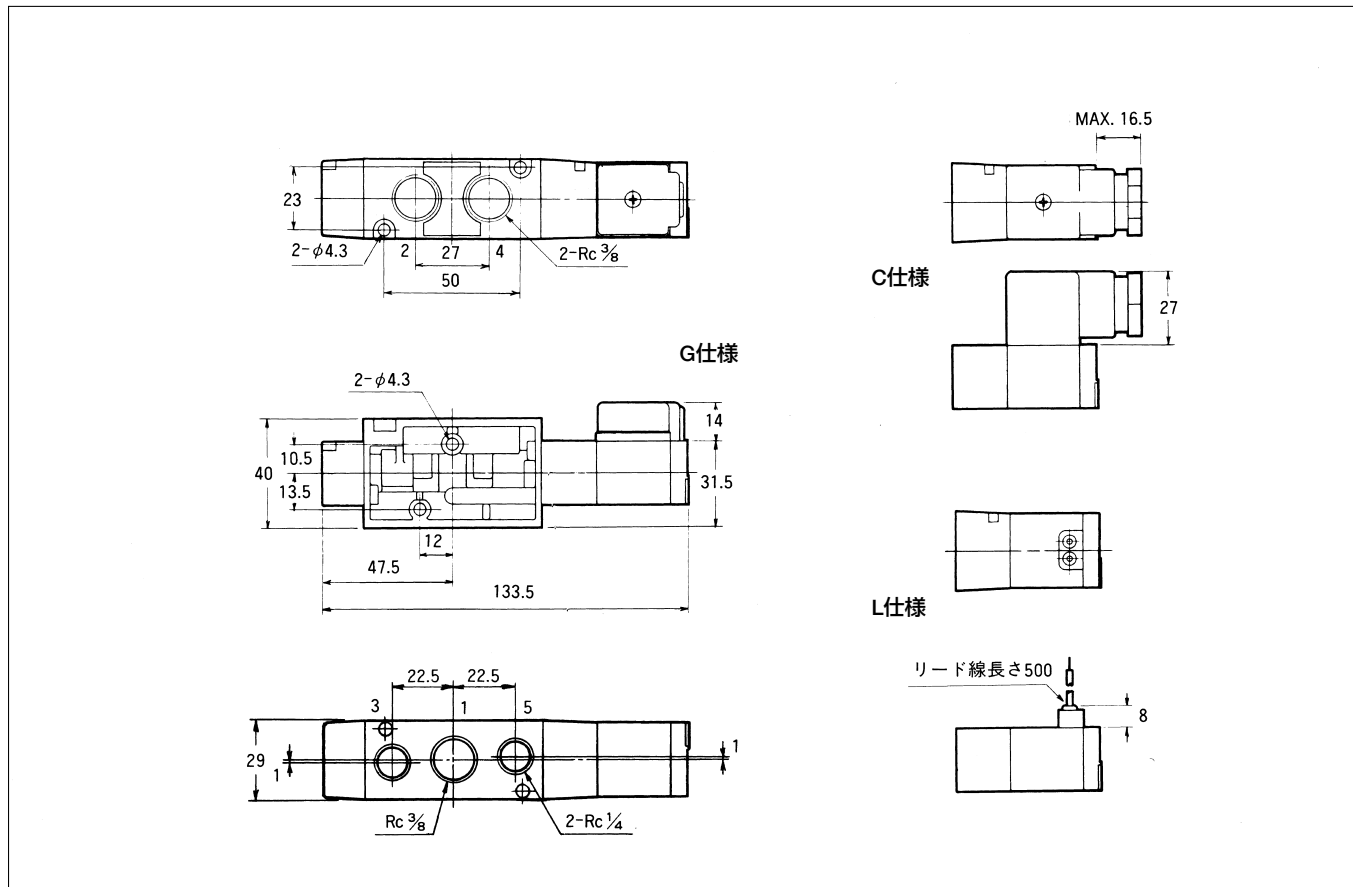


RC08シリーズ

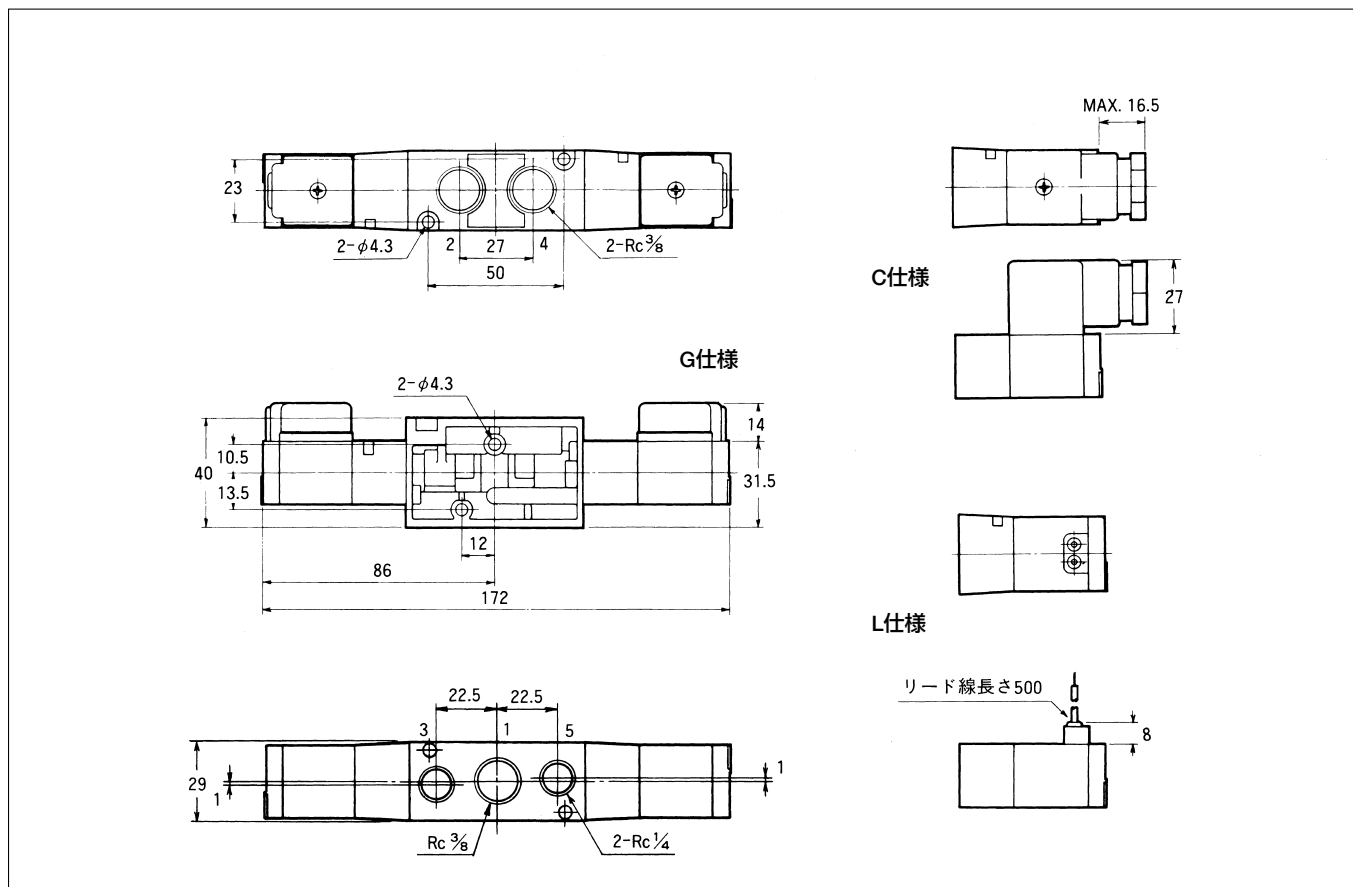
形状寸法

●RCS2408

(単位：mm)



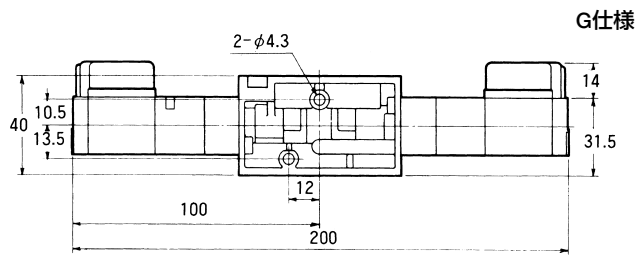
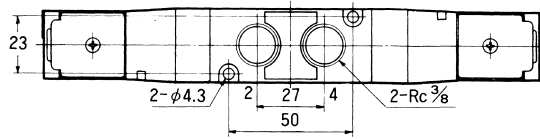
●RCD2408



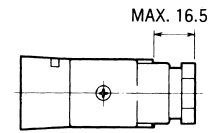
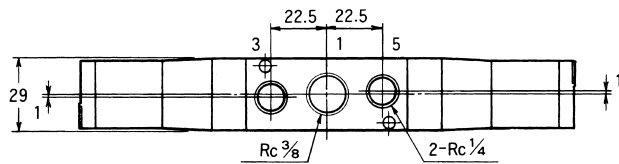
形状寸法

●RCD3408、RCE3408、RCO3408

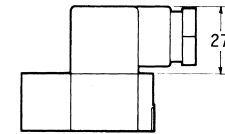
(単位：mm)



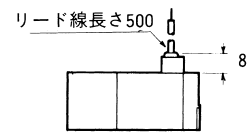
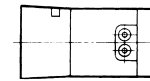
G仕様



C仕様



L仕様



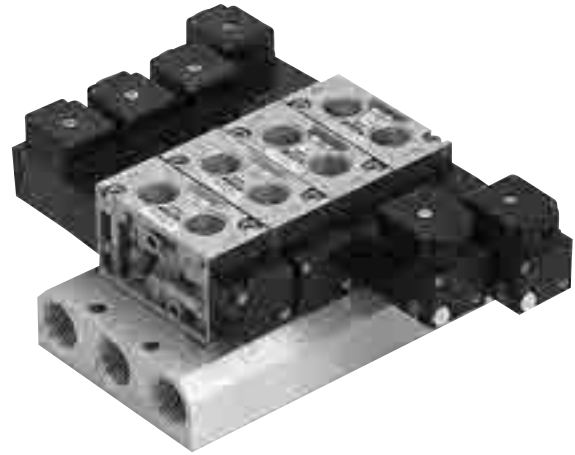
個別配線形マニホールド

MF○-RC08

一体形

MFU□-RC08

共通SUP、共通EXH
ポート2・4バルブボディ配管



マニホールド仕様

マニホールド形式	MFU□-RC08 共通SUP、共通EXH ポート1・3・5(両側)	
ポートサイズ	ポート1	Rc $\frac{1}{2}$ (両側)
	ポート3・5	Rc $\frac{1}{2}$ (両側)
	ポート2・4	Rc $\frac{3}{8}$ (バルブボディ配管)
連数	2~10連	
搭載電磁弁	RCS2408-※-※-MF RCD2408-※-※-MF RCD3408-※-※-MF RCE3408-※-※-MF RCO3408-※-※-MF	
ブラנקプレート	RC08-BP	

ご注文方法

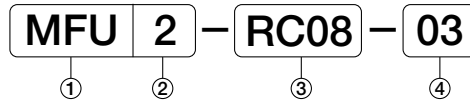
左記の表示方法によって、マニホールドおよび搭載する電磁弁の形式と数量、ブラנקプレート (RC08-BP) の数量を併記してご指定ください。

(例) MFU8-RC08-03

RCS2408-03-100G-MF	4ヶ
RCD2408-03-100G-MF	2ヶ
RCD3408-03-100G-MF	1ヶ
RC08-BP	1ヶ

表示方法

マニホールド



① マニホールド形式

	ポート2・4
MFU	バルブボディ取出し

③ 搭載電磁弁シリーズ

RC08	共通SUP、共通EXH ポート1・3・5 (両側)
------	------------------------------

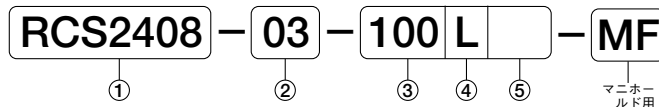
② 連数

2	2連
⋮	⋮
20	20連

④ ポート2・4サイズ

03	Rc $\frac{3}{8}$
----	------------------

搭載電磁弁



① 形式

RCS2408	
RCD2408	
RCD3408	
RCE3408	
RCO3408	

④ 配線

L	リード線
G	グロメット (ターミナル付)
C	コンジット (ターミナル付)
GK	グロメット (サージキラー付)
CK	コンジット (サージキラー付)
D	DINコネクタ

注) GK、CK、D仕様はオーダーメイドです。

② ポートサイズ

03	Rc $\frac{3}{8}$
----	------------------

③ 電圧

100	AC100/110V
200	AC200/220V
D24	DC24V

⑤ 手動操作

無記号	標準 (ノンロック)
L	ロックボタン付

注) L仕様はオーダーメイドです。

RC08シリーズ

形状寸法

●MFU□-RC08

(単位: mm)

注) プラグは(R)側が標準です。

