

シリンダ駆動形空気圧グリッパ

GPCRシリーズ

クロスローラ付平行グリッパ

●高把持精度・高剛性

フィンガー部にクロスローラガイドを採用し、長寿命に加え、高把持精度（±0.01mm以下）、高剛性を実現しました。

●防塵カバー・取付アダプタ

オプションで用意しました。

●スイッチが取付け可能

2個のスイッチが取付け可能で、フィンガー開および閉の確認ができます。スイッチは本体側面の溝に埋め込み式です。

●本体取付けが3方向選択可能



仕様

形式番号	単位	GPCR-10C	GPCR-16C	GPCR-20C	GPCR-25C	
シリンダ内径	mm	10	16	20	25	
作動形式		複動形				
使用流体		無給油空気				
使用圧力範囲	MPa	0.18~0.7	0.12~0.7	0.1~0.7		
使用温度範囲	℃	0~60				
ポートサイズ		M3×0.5	M5×0.8			
繰返し精度	mm	±0.01				
最大ストローク	mm	4	8	12	14	
把持力	閉	N	9.4	25.5	45.7	67
	開	N	14.6	34	60.9	87
質量	g	48	120	218	366	

形式番号	単位	GPCR-10A	GPCR-16A	GPCR-20A	GPCR-25A	
シリンダ内径	mm	10	16	20	25	
作動形式		常時開単動形				
使用流体		無給油空気				
使用圧力範囲	MPa	0.35~0.7	0.25~0.7			
使用温度範囲	℃	0~60				
ポートサイズ		M3×0.5	M5×0.8			
繰返し精度	mm	±0.01				
最大ストローク	mm	4	8	12	14	
把持力	閉	N	4.9	21	36.4	54
	開	N	2	3.9	6.9	13.7
質量	g	49	121	220	368	

注) ・把持力は0.5MPa・L(把持点長さ)=30mm時の値です。単動形での開時の把持力はスプリング力を示します。

・5℃以下の低温で使用する場合は、結露や凍結などを防止するため、供給空気としてエアドライヤを通したドライエアをご使用ください。

平行グリッパ/GPCRシリーズ

表示方法

①形式番号

②シリンダ内径

10	φ10
16	φ16
20	φ20
25	φ25

③作動形式

C	複動形
A	常時開単動形

④防塵カバー(オプション)

無記号	カバーなし
JN	ニトリルゴムカバー付
JF	フッ素ゴムカバー付
JS	シリコンゴムカバー付

⑤取付アダプタ(オプション)

無記号	アダプタなし
HAE	オス形アダプタ付
HFE	メス形アダプタ付
HFEL	メス形アダプタ付

注) HFELはφ16のみ。

⑥スイッチ

無記号		スイッチなし	
GJ	PD14L1	DC10~28V	無接点2線式
GK	PD14L3		
GL	PD13L1	DC28V以下	無接点3線式
GM	PD13L3		
GN	PE34L1	DC10~28V	無接点2線式
GP	PE34L3		
GR	PE33L1	DC28V以下	無接点3線式
GS	PE33L3		

⑦スイッチ個数

無記号	スイッチなし
1	1個付
2	2個付

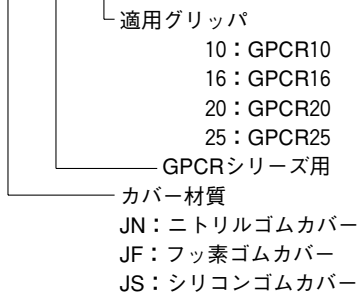
オプション

防塵カバーセット

防塵カバーと十字穴付小ねじのセットとなります。

●表示方法

JN-03 16



防塵カバー質量

(単位: g)

適用グリッパ 形式番号	防塵カバー材質		
	ニトリルゴム	フッ素ゴム	シリコンゴム
GPCR10	6	7	6
GPCR16	8	10	8
GPCR20	12	16	12
GPCR25	15	20	15

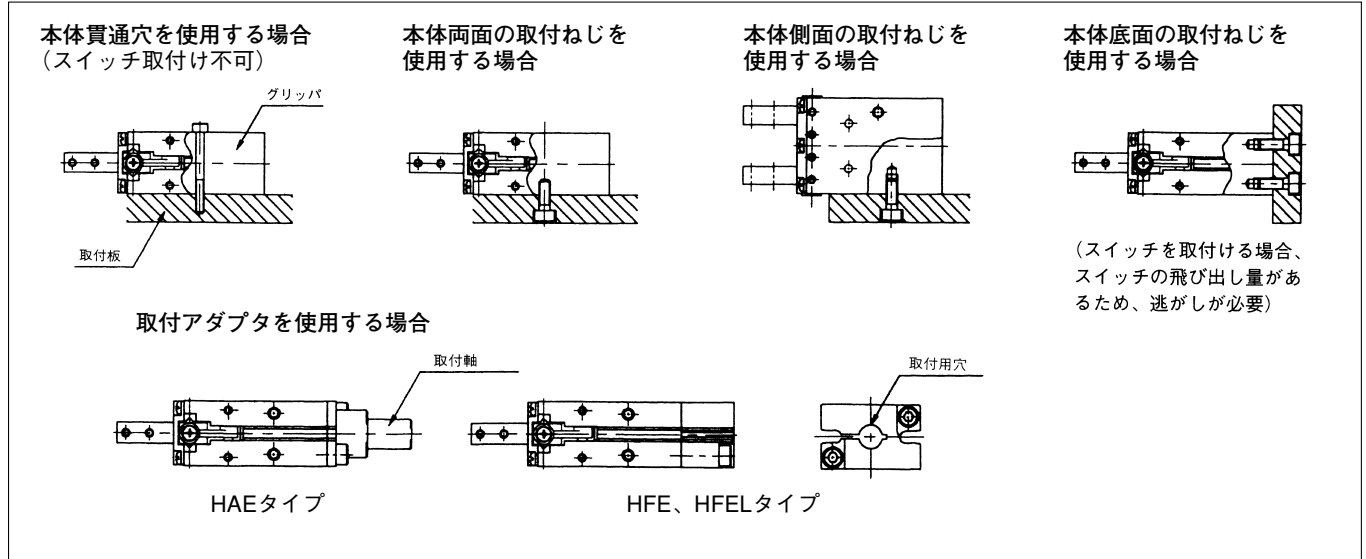
スイッチ付

PD/PE形スイッチ

スイッチ形式	負荷電圧範囲	負荷電流範囲	保護回路	負荷電圧範囲	結線方式	コード長さ	
無接点	PD14L1	DC10~28V	5~20mA	あり	発光ダイオード (ON時点灯)	0.2mm ² 2芯外径 φ2.6mm コード軸方向取出し	1m
	PD14L3					3m	
	PD13L1	DC5~28V	0.1~40mA			0.15mm ² 3芯外径 φ2.6mm コード軸方向取出し	1m
	PD13L3					3m	
	PE34L1	DC10~28V	5~20mA			0.2mm ² 2芯外径 φ2.6mm コード軸直角取出し	1m
	PE34L3					3m	
	PE33L1	DC5~28V	0.1~40mA			0.15mm ² 3芯外径 φ2.6mm コード軸直角取出し	1m
	PE33L3					3m	

平行グリッパ/GPCRシリーズ

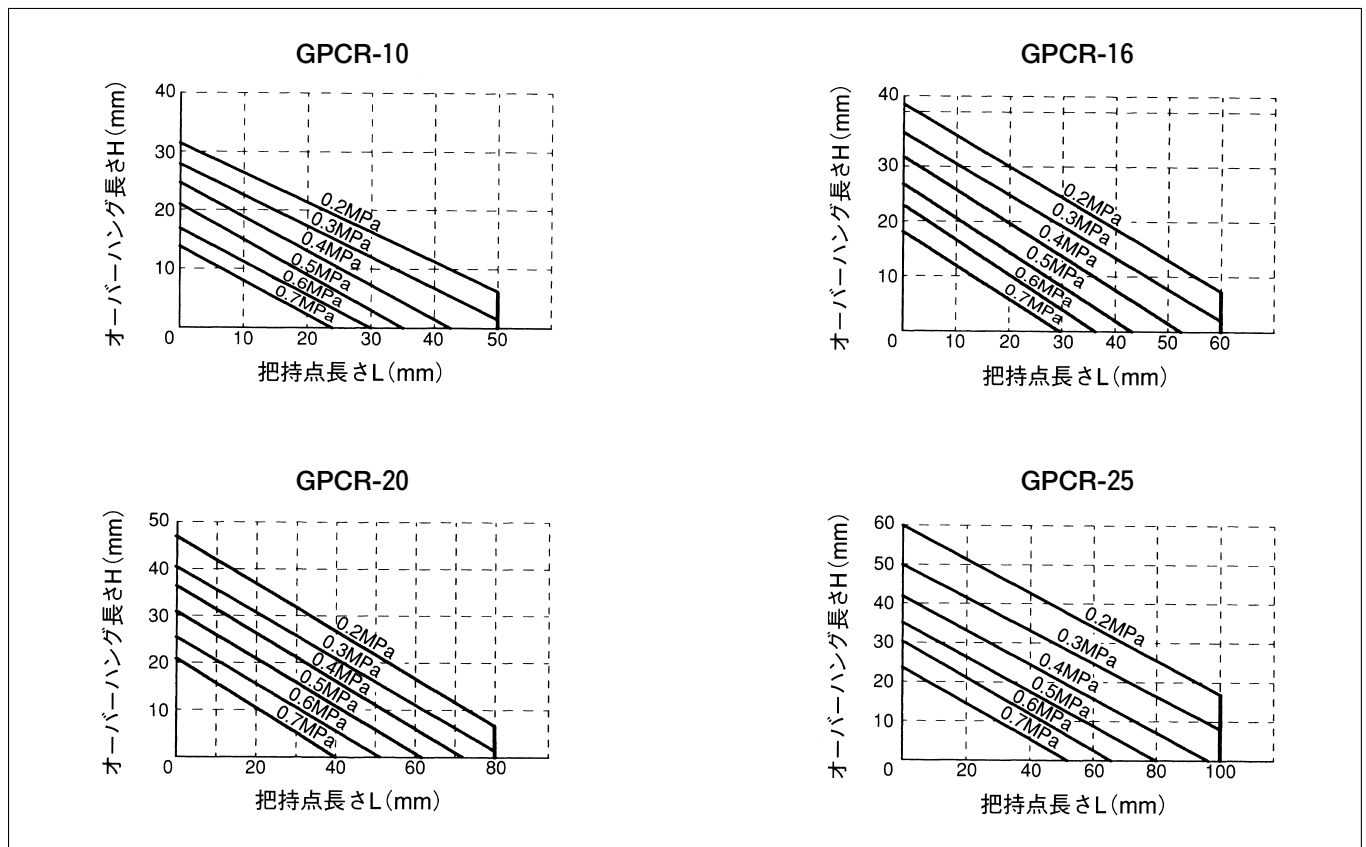
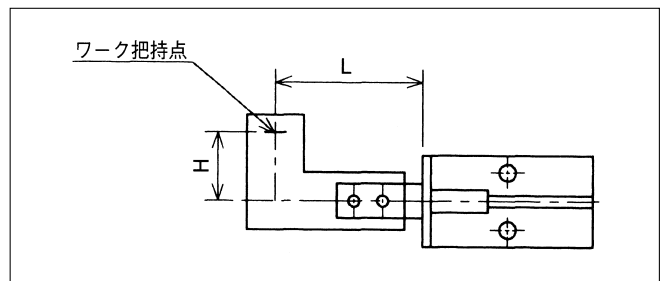
本体取付例



把持点の制限範囲

⚠ 注意

- ・フィンガーに取付けるアタッチメントの把持点長さL、オーバーハング長さHは、下図の制限範囲となるように設定してください。
- ・制限範囲を超えますと、フィンガーおよびガイド部に過大なモーメントが加わり、フィンガーの破損やグリッパの寿命、精度に悪影響を及ぼす原因となります。
- ・アタッチメントは、下図の範囲内であってもできる限り小形、軽量にしてください。



平行グリッパ/GPCRシリーズ

把持力の求め方

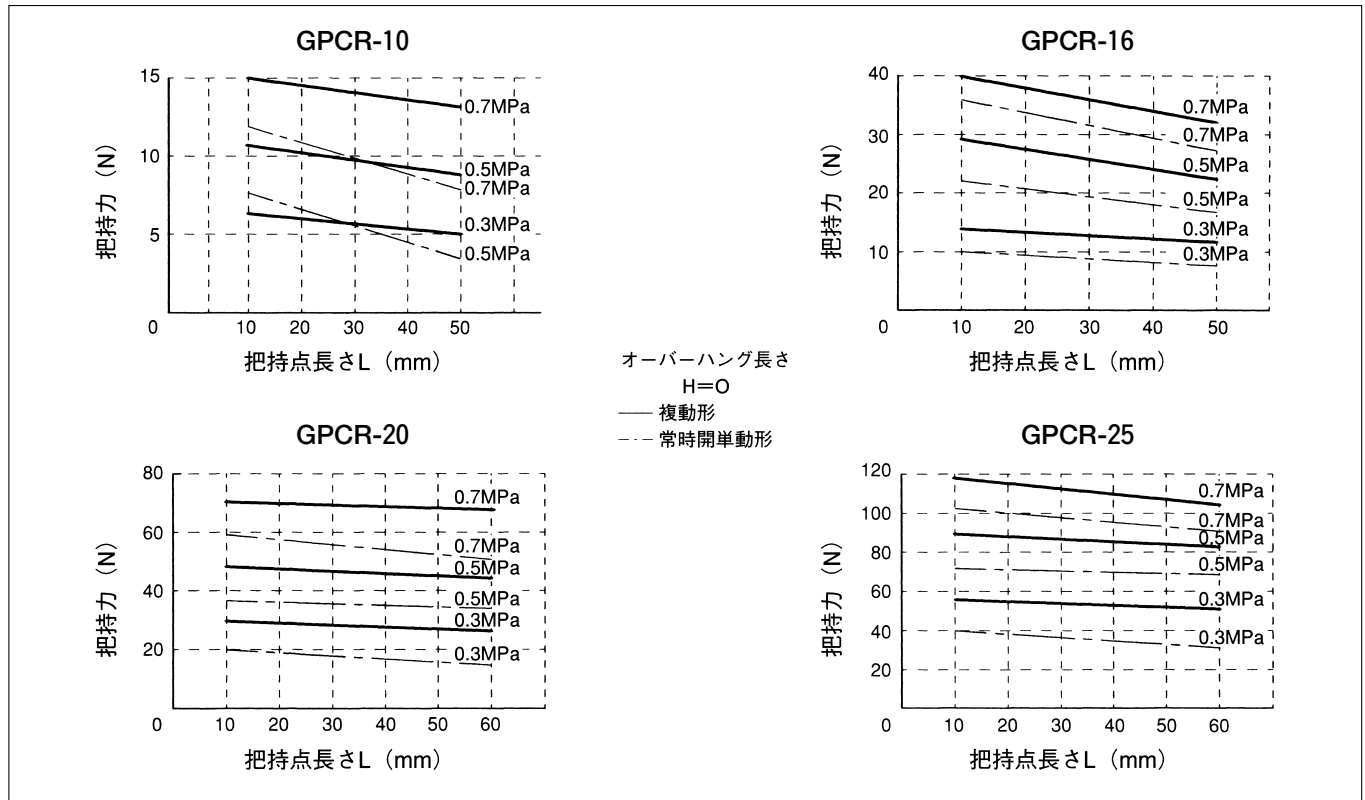
次の条件を満たす把持力を下図から読み取ってください。

- ・ワークを把持する場合の把持力は、ワーク荷重の10~20倍程度にしてください。
- ・ワークを把持したままグリッパを移動する場合の把持力は、ワーク荷重の30~50倍程度にしてください。グリッパ移動中のワークの飛び出しや落下を防止するためです。

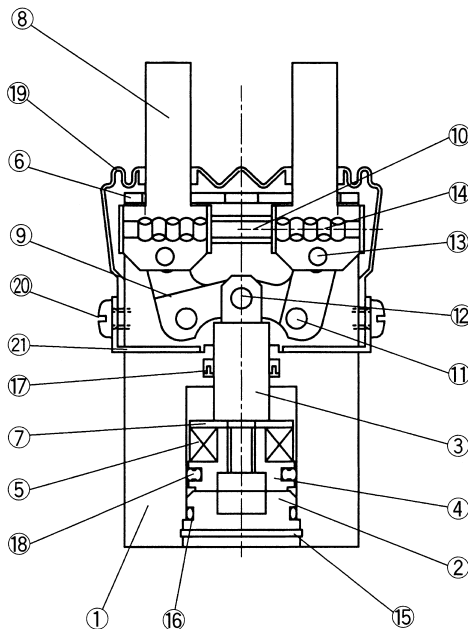
⚠ 注意

- ・把持力は下記を目安とし、できる限り余裕を見込んでください。
- ・ワーク搬送時に大きな加速度、衝撃が加わりますと、下記の目安を超える把持力が必要となります。

平均把持力(実効値)



構造・主要部品

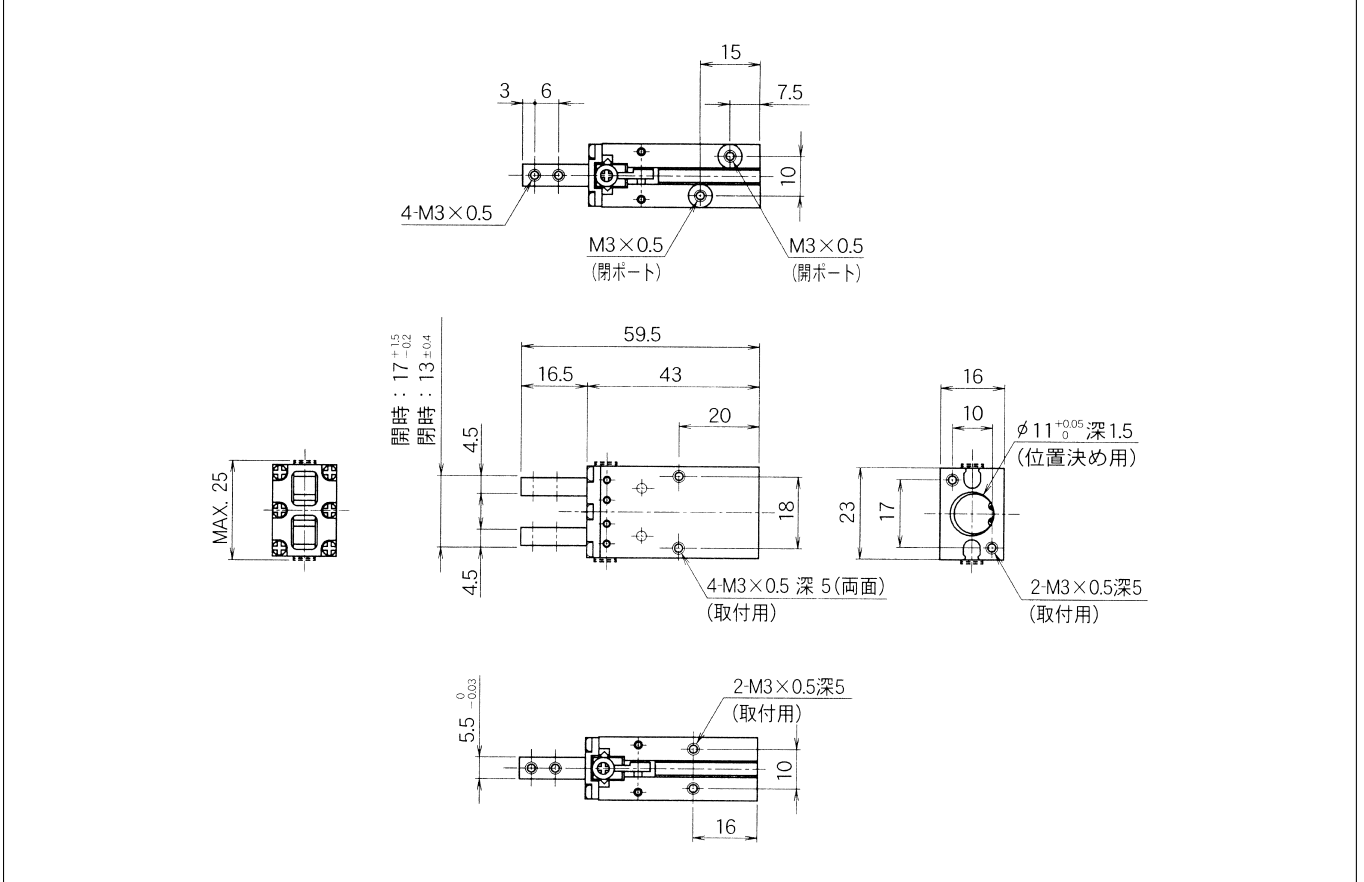


部番	名称	材質
①	本体	アルミニウム合金
②	ヘッドカバー	アルミニウム合金
③	ピストンロッド	ステンレス鋼
④	ピストン	アルミニウム合金
⑤	マグネット	—
⑥	押えカバー	炭素鋼
⑦	押えカバー	アルミニウム合金
⑧	レバー	炭素工具鋼
⑨	アクションレバー	炭素鋼
⑩	レール	炭素工具鋼
⑪	支点ピン	炭素工具鋼
⑫	圧入ピン	炭素鋼
⑬	ころ	軸受鋼
⑭	ころ	軸受鋼
⑮	穴用止め輪	硬鋼
⑯	Oリング	ニトリルゴム
⑰	Rパッキン	ニトリルゴム
⑱	Pパッキン	ニトリルゴム
⑲	防塵カバー	—
⑳	十字穴付小ねじ	炭素鋼
㉑	押えカバー	ステンレス鋼

平行グリッパ/GPCRシリーズ

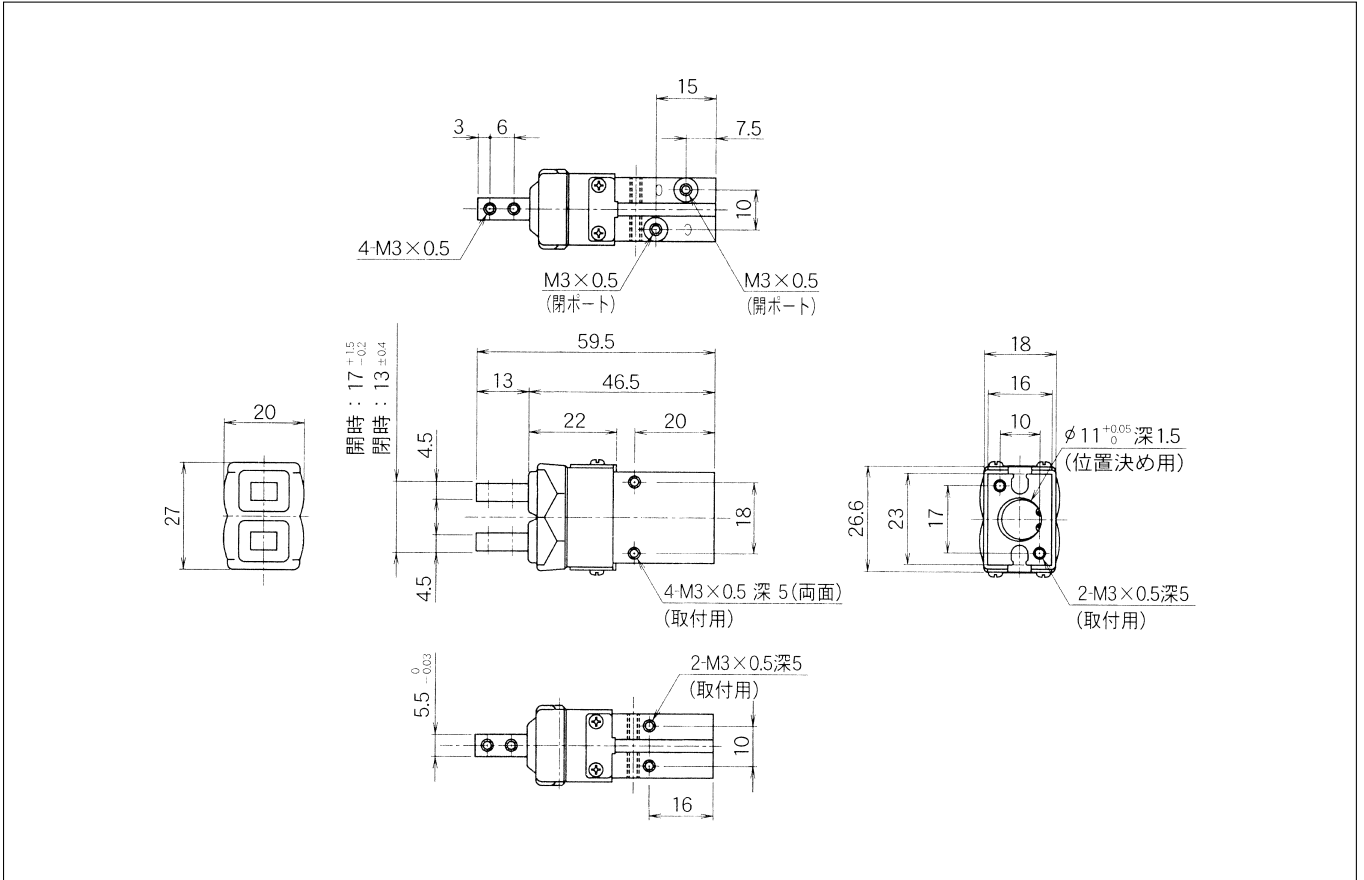
形状寸法 GPCR-10C・A

(単位：mm)



GPCR-10C・A-J

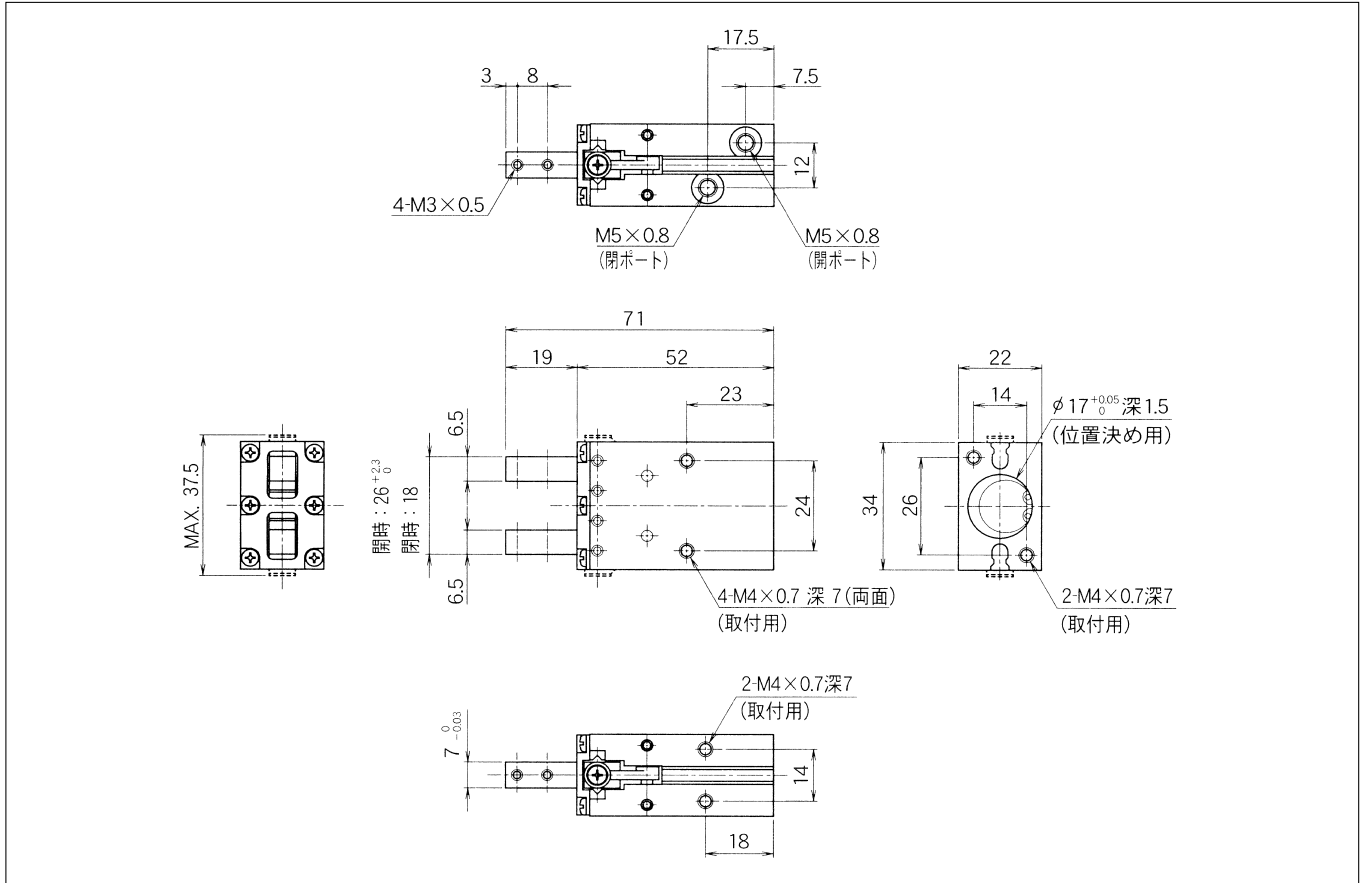
(単位：mm)



平行グリッパ/GPCRシリーズ

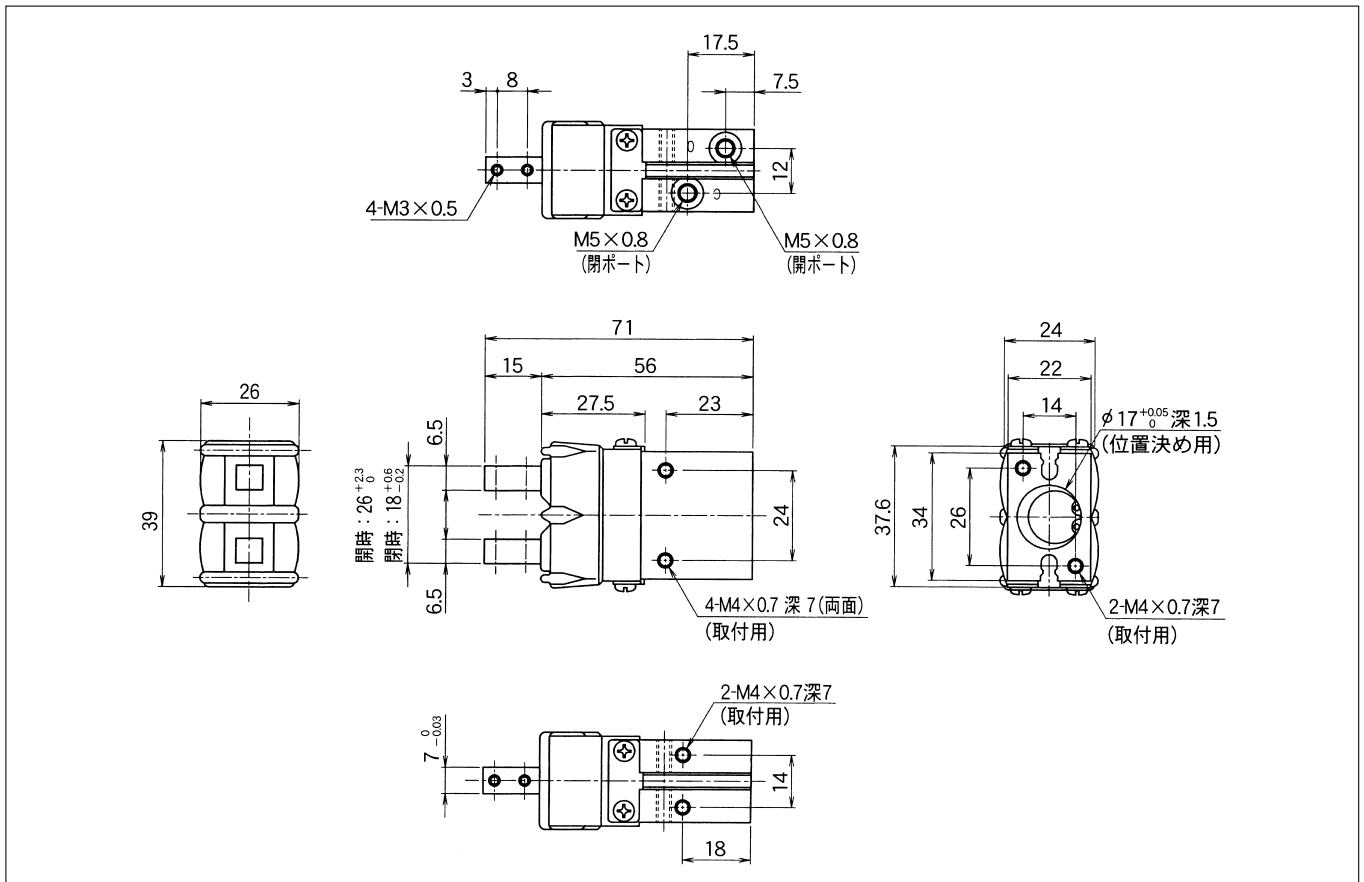
形状寸法 GPCR-16C・A

(単位：mm)



GPCR-16C・A-J

(単位：mm)

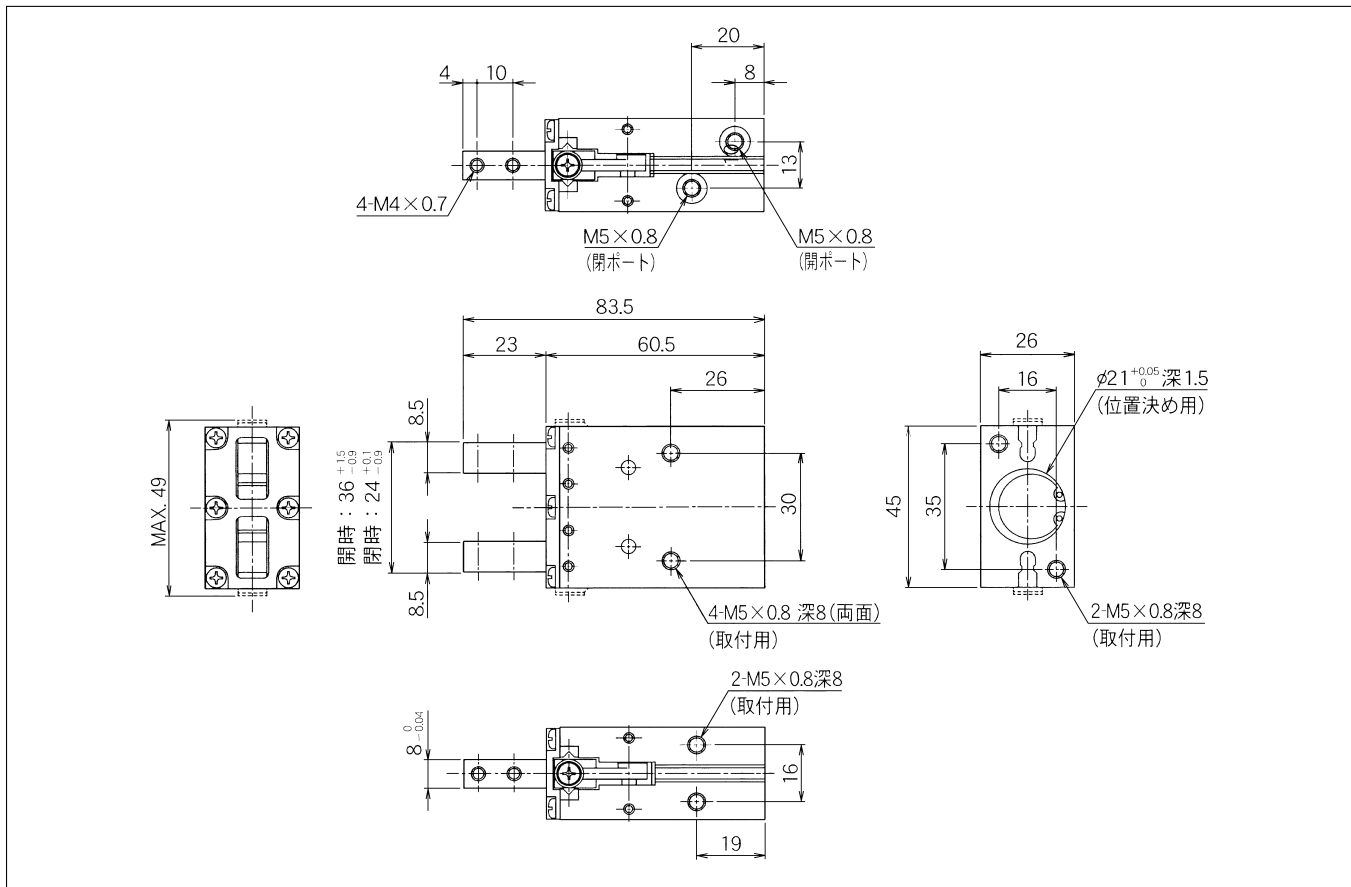


平行グリッパ/GPCRシリーズ

形状寸法

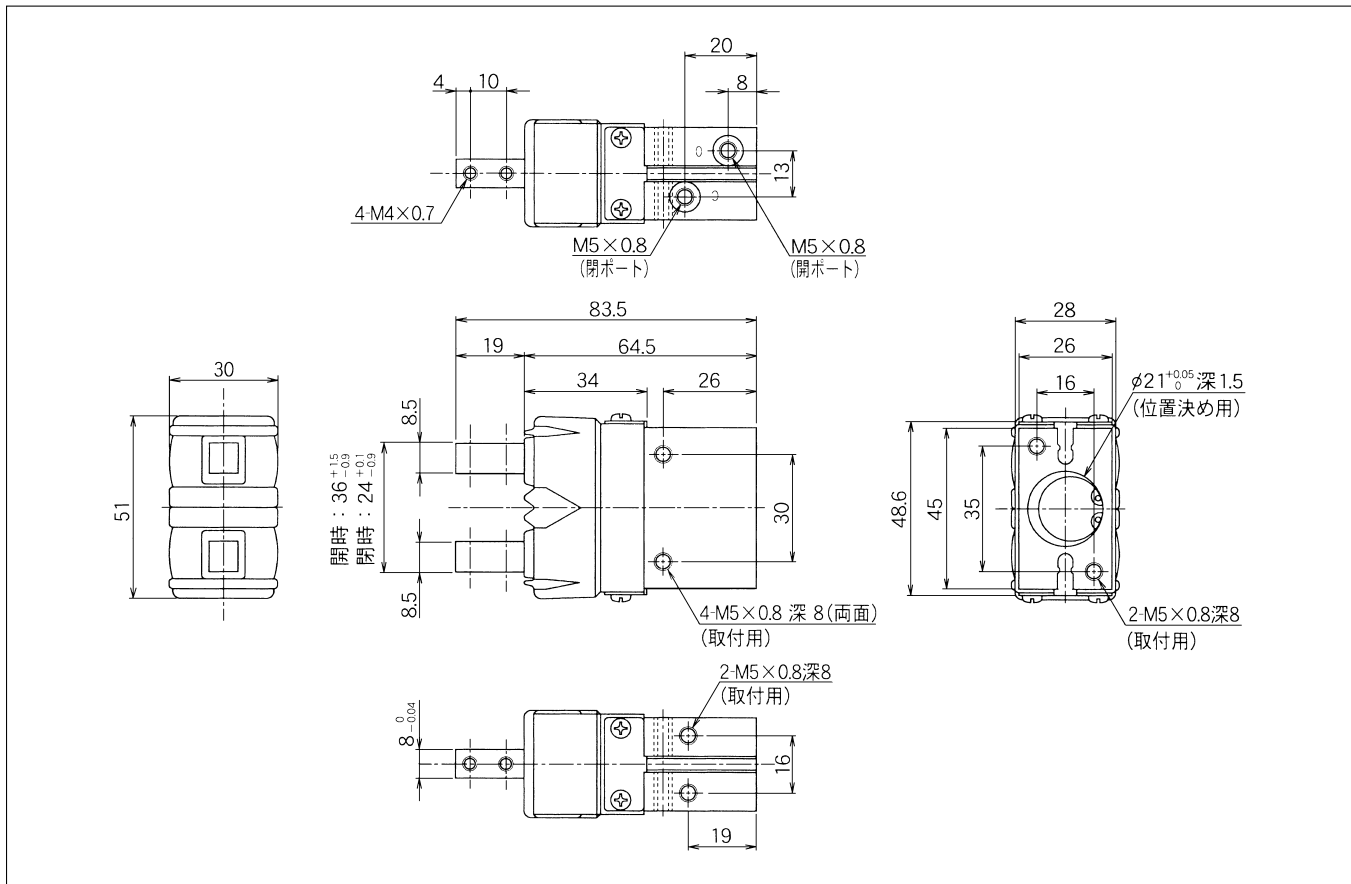
GPCR-20C・A

(単位：mm)



GPCR-20C・A-J

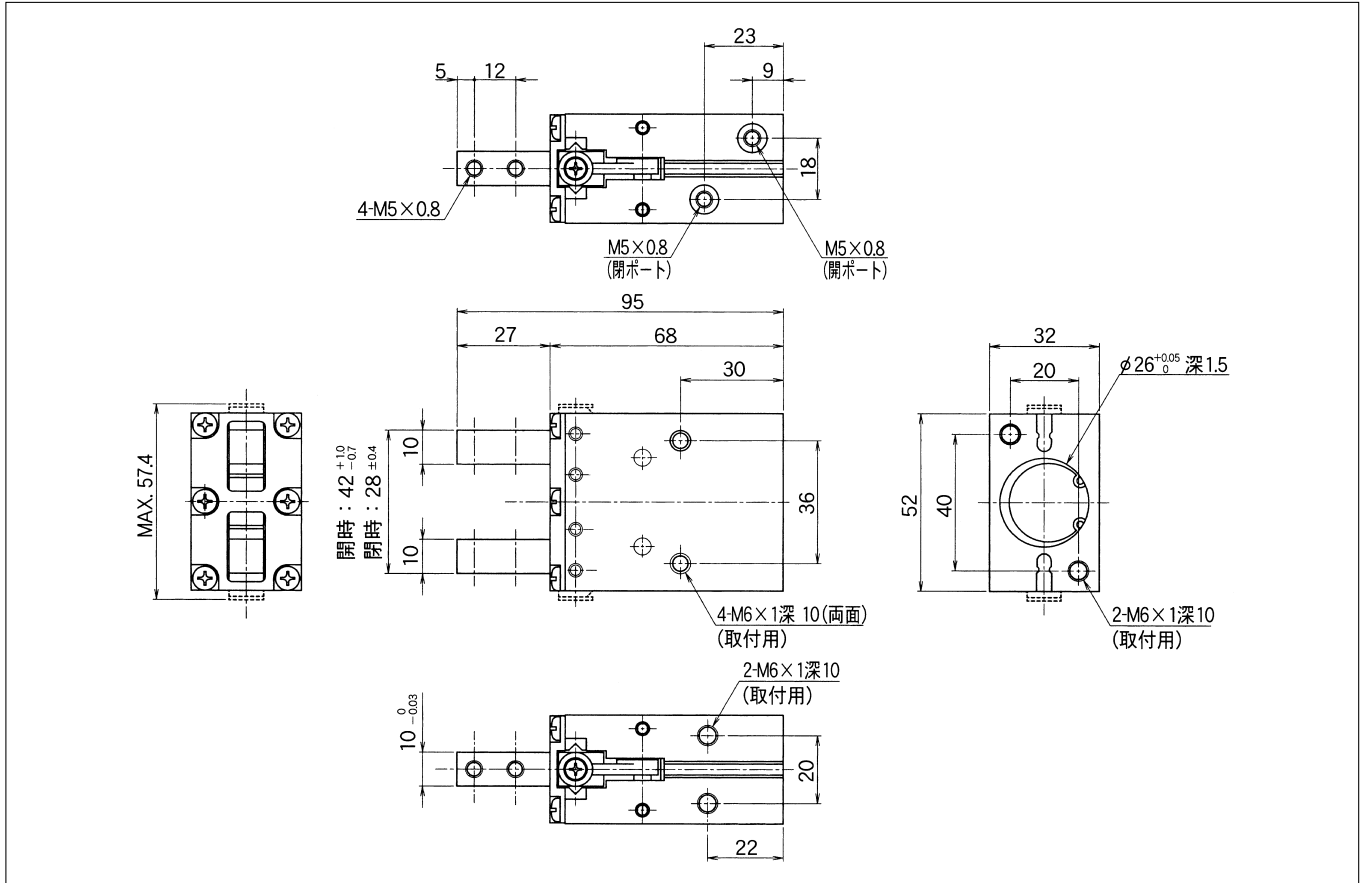
(単位：mm)



平行グリッパ/GPCRシリーズ

形状寸法 GPCR-25C・A

(単位：mm)



GPCR-25C・A-J

(単位：mm)

