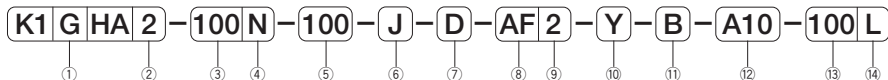


ハイパルシリンダ/電磁弁付

K1○HAシリーズ

φ40、φ50、φ63、φ80、φ100

表示方法



①磁石の有無

G	アルミチューブ磁石内蔵	スイッチ付可能
CF	鉄チューブ磁石なし	スイッチ付不可

②作動形式

2	複動形片側ロッド 通電時ロッド出形
4	複動形片側ロッド 通電時ロッド引形

③チューブ内径 (mm)

40	φ 40
50	φ 50
63	φ 63
80	φ 80
100	φ 100

④クッション

無記号	両側エアクッション
R	ロッド側クッション付
H	ヘッド側クッション付
N	クッションなし

⑤ストローク (mm)

標準ストローク (P.450) を参照してください。

⑥防塵カバー

無記号	防塵カバーなし(標準)
J	ジャバラ付(ナイロンターポリン)
JN	ジャバラ付(クロロブレン)
JK	ジャバラ付(コーネックス)

⑦支持金具

N	基本形
L	軸方向フート形
M	軸直角フート形
A	ロッド側フランジ形
B	ヘッド側フランジ形
C	アイ形
D	アイ形ショートタイプ
W	クレビス形
T	センタトラニオン形

⑧スイッチの種類

無記号	スイッチなし		
AF	AX101	DC5~30V AC5~120V	有接点
AG	AX105		
AH	AX111	DC30V以下 AC120V以下	有接点
AJ	AX115		
AE	AX125	DC5~120V	無接点
AK	AX11A		
AL	AX11B	DC5~30V	無接点
S	SR405		
BE	AX201	DC5~30V	無接点
BF	AX205		
BH	AX221	DC5~30V	無接点
BJ	AX225		
CE	AX211	DC5~30V	無接点
CF	AX215		

⑨スイッチの数

無記号	スイッチなし
1	1個付
2	2個付
n	n個付

⑩ロッド先端金具

無記号	金具無し
I	I金具付
Y	Y金具付

⑪ブラケット

無記号	ブラケットなし
B	ブラケット付

注) ブラケット付はW形、T形のみ。

⑫ロッド先端特殊形状

無記号	標準形状
-----	------

その他形状はP.332, 333を参照してください。

⑬電圧

100	AC100/110V
200	AC200/220V
D24	DC24V

⑭配線仕様

L	リード線
G	ターミナルグロメット
C	ターミナルコンジット

スイッチ取付金具

チューブ内径 (mm)	取付金具形式	
	AX形スイッチ	SR形スイッチ
φ40	K140-AJ	K140-SJ
φ50	K150-AJ	K150-SJ
φ63	K163-AJ	K163-SJ
φ80	K180-AJ	K180-SJ
φ100	K1100-AJ	K1100-SJ

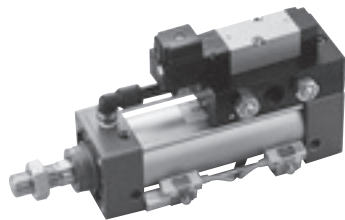
支持金具形式

チューブ内径 (mm)	φ40	φ50	φ63	φ80	φ100
軸方向フート金具	K140-L	K150-L	K163-L	K180-L	K1100-L
軸直角フート金具	K140-M	K150-M	K163-M	K180-M	K1100-M
フランジ金具	K140-A	K150-A	K163-A	K180-A	K1100-A
アイ金具	K140-C	K150-C	K163-C	K180-C	K1100-C
アイ金具ショートタイプ	K140-D	K150-D	K163-D	K180-D	K1100-D
クレビス金具	K140-W	K150-W	K163-W	K180-W	K1100-W
トラニオン金具	K140-T	K150-T	K163-T	K180-T	K1100-T
クレビス用ブラケット	K140-BA	K140-BA	K140-BA	K180-BA	K180-BA
トラニオン用ブラケット	K140-BC	K140-BC	K140-BC	K180-BC	K180-BC

パッキンセット形式

チューブ内径 (mm)	パッキンセット	
φ40	K 140-PS	
φ50	K 150-PS	
φ63	K 163-PS	
φ80	K 180-PS	
φ100	K1100-PS	

ハイパルシリンダ/バルブ付 K1○HAシリーズ



仕様

作 動 形 式	単 位	複動形			
使 用 流 体		無給油空気			
使 用 圧 力 範 囲	MPa	0.2~0.8			
保 証 耐 圧 力	MPa	1.5			
周 囲 温 度	℃	5~50			
使 用 ピ ス ト ン 速 度	mm/s	50~500			
ク ッ シ ョ ン		エアクッション			
ス ト ロ ッ ク 長 さ の 許 容 値	mm	250以下： $\pm 1_0^0$ 251~1000： $\pm 1.5_0^0$ 1001以上： $\pm 2_0^0$			
支 持 形 式		基本形、軸方向フート形、軸直角フート形 ロッド側フランジ形、ヘッド側フランジ形 アイ形、アイ形ショートタイプ クレビス形、センタラニオン形			
搭 載 電 磁 弁		PCS2408			
定 格 電 圧	V	AC100/110、200/220 DC24			
絶 縁 種 別		B種相当			
許 容 電 圧 変 動	%	AC： ± 10 DC： $\pm 15^{+10}_{-15}$			
周 波 数	Hz	50/60共用			
皮 相 電 力	AC	保 持	50Hz	VA	(100/200) 3.2
		始 動	60Hz	VA	(100/200) 2.6
			50Hz	VA	(100/200) 5
			60Hz	VA	(100/200) 4.5
消 費 電 力	DC	W			2

標準ストローク

(単位：mm)

チューブ 内径	標準ストローク										限 界 ストローク
	100	125	150	200	250	300	350	400	450	500	
φ 40	○	○	○	○	○	○	○	○	○	○	1000
φ 50	○	○	○	○	○	○	○	○	○	○	
φ 63	○	○	○	○	○	○	○	○	○	○	1500
φ 80	○	○	○	○	○	○	○	○	○	○	
φ 100	○	○	○	○	○	○	○	○	○	○	

クッションストローク

(単位：mm)

チューブ内径	クッションストローク
φ 40	16
φ 50	20
φ 63	
φ 80	25
φ 100	

※100st以下のストロークについては、100stにスペーサを内蔵にて対応いたします。

PRNA
PRN
QR/QRO
SH
RPM/SRP
TRP/TRPJ
P1V
HRN
Z3
J1
K1
A1
GDC
P1S
J1HA
K1HA
J1L
K1L
KPTH
X1
P5SM9
Q1
HA
KPT
P5SC9
P5SS9
P5ST9
BMC/BG
P5SA9
L1U
JGBC
M/46B
GPR
GTS
GPCR
GPCL
GPD
GPEL
GPK
GVC
GVH
GPML
HAE/HFE
SAS/ESAR
FC
スイッチ

ハイパルシリンダ/バルブ付K1○HAシリーズ

スイッチ付/スイッチの詳細仕様、取扱い上の注意、取付方法はP.1037を参照してください。



スイッチ一覧

種類	スイッチ記号	負荷電圧範囲	負荷電流範囲	最大開閉容量	保護回路	表示灯	結線方法	コード長さ	適合負荷
有接点	[AF] AX101	DC5~30V AC5~120V	DC:5~40mA AC:5~20mA	DC:1.5W AC:2VA	なし	発光ダイオード (ON時赤色点灯)	0.3mm ² 芯外径φ4mm コード軸方向取出し	1.5m	小形リレー PLC
	[AG] AX105							5m	
	[AH] AX111				1.5m				
	[AJ] AX115	5m							
	[AE] AX125	DC30V以下 AC120V以下	DC:40mA以下 AC:20mA以下	2VA	あり	なし		5m	
	[AK] AX11A	AC5~120V	5~20mA					0.5m	
	[AL] AX11B	DC5~30V	5~40mA					1.5W	
	[S] SR405	AC80~220V	2~300mA	30VA	あり	ネオンランプ (OFF時赤色点灯)		0.5mm ² 芯外径φ6mm コード軸方向取出し	
無接点	[BE] AX201	DC5~30V	5~40mA	-	あり	発光ダイオード (ON時赤色点灯)	0.3mm ² 芯外径φ4mm コード軸方向取出し	1.5m	小形リレー PLC
	[BF] AX205							5m	
	[CE] AX211							1.5m	
	[CF] AX215	5m							
	[BH] AX221	DC5~30V	MAX200mA NPNオープン コレクタ出力	-	あり	発光ダイオード (ON時赤色点灯)		1.5m	
	[BJ] AX225							5m	

注)・保護回路なしのスイッチにおいては、誘導負荷(リレー等)を使用する場合は必ず負荷に保護回路(SK-100)を付けてください。
・AX形スイッチは上記以外の形式についても取付け可能です。巻末のスイッチ仕様欄を参照してください。

スイッチ付最小ストローク (単位:mm)

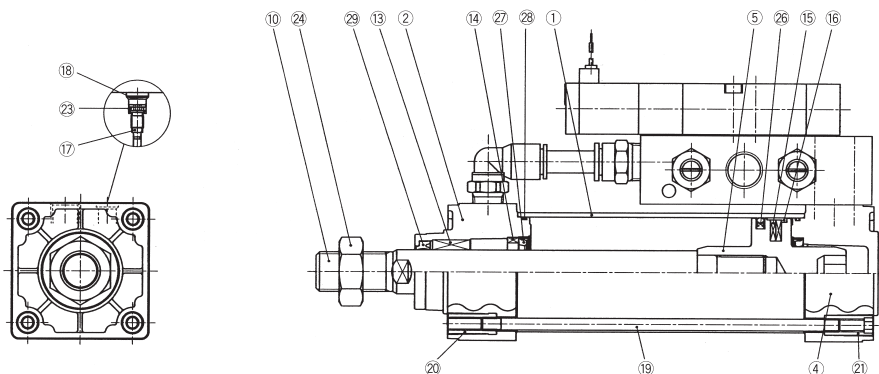
種類	AX形	SR形
1 個 取 付	100	100
同 一 面 に 2 個 取 付	100	100
反 対 面 に 2 個 取 付	100	100
セ ン タ ト ラ ニ オ ン (T) 形 の 場 合	120	125

PRNA
PRN
QR/QRO
SH
RPW/SRP
TRP/TRPJ
P1V
HRN
Z3
J1
K1
A1
GDC
P1S
J1HA
K1HA
J1L
K1L
KPTH
X1
P5SM9
Q1
HA
KPT
P5SC9
P5SS9
P5ST9
BMG/BG
P5SA9
L1U
JGBC
M/46B
GPR
GTS
GPCR
GPCL
GPDL
GPEL
GPK
GVC
GVH
GPML
HAE/HFE
SHS/SHSAR
FC
スイッチ

PRNA
PRN
QR/QOR
SH
RPM/SRP
TRP/TRPJ
P1V
HRN
Z3
J1
K1
A1
GDC
P1S
J1HA
K1HA
J1L
K1L
KPTH
X1
P5SM9
Q1
HA
KPT
P5SC9
P5SS9
P5ST9
BMC/BG
P5SA9
L1U
JGBC
M/46B
GPR
GTS
GPCR
GPCL
GPD
GPEL
GPK
GVC
GVH
GPML
HAE/HFE
SAS/ESAR
FC
スイッチ

ハイパルシリンダ/バルブ付K1○HAシリーズ

構造および主要部品



主要部品

部番	部品名称	材質
①	シリンダチューブ	アルミニウム合金または機械構造用炭素鋼管
②	ロッドカバー	アルミニウム合金ダイカスト
④	ヘッドカバー	アルミニウム合金ダイカスト
⑤	ピストン	アルミニウム合金
⑩	ピストンロッド	φ32:ステンレス鋼 φ40~φ125:機械構造用炭素鋼
⑬	プッシュ	焼結含油軸受
⑭	キーブリング	アルミニウム合金
⑮	磁石	—
⑯	ウェアリング	合成樹脂
⑰	クッションニードル	機械構造用炭素鋼
⑱	止め輪	ばね鋼
⑲	タイロッド	機械構造用炭素鋼
⑳	タイロッドナットR	一般構造用圧延鋼
㉑	タイロッドナットH	クロムモリブデン鋼
㉓	クッションバルブ用Oリング	ニトリルゴム
㉔	ロッド先端ナット	一般構造用圧延鋼

パッキンセット内容

部番	部品名	材質	数量	φ40	φ50	φ63	φ80	φ100
				パッキン形式及び形式番号				
				K140-PS	K150-PS	K163-PS	K180-PS	K1100-PS
㉔	ピストンパッキン	ニトリルゴム	1	PWP-40N	PWP-50N	PWP-63N	PWP-80N	PWP-100N
㉕	クッションパッキン	ニトリルゴム	2	CPF-20	CPF-24	CPF-24	CPF-30	CPF-35
㉖	カバー用Oリング	ニトリルゴム	2	1.5×40	1.5×50	1.5×63	1.5×80	1.5×100
㉗	ロッドパッキン	ニトリルゴム	1	DRP-16	DRP-20	DRP-20	DRP-25	DRP-30

注)・カバー用Oリングは当社規格になります。

・パッキンセットにはウェアリングが含まれます。



ハイパルシリンダ/個別注意事項

ご使用前に必ずお読みください。

「安全にお使いいただくために」および共通注意事項も併せてご確認ください。

取扱い

⚠ 注意

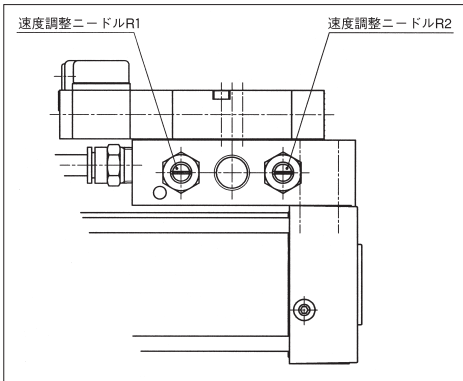
●ピストン速度の調整

調整は電磁弁に取付けられている速度調整ニードルにて、低速側より徐々に行き、所定の速度に調整してください。

ニードルを時計方向に締め込みますとピストン速度は遅くなり、反時計方向に回すと速くなります。

通電時ロッド出形の場合、R1のニードルはロッド押し速度を、R2のニードルはロッド戻り速度をそれぞれ制御します。

通電時ロッド引形の場合は逆になります。

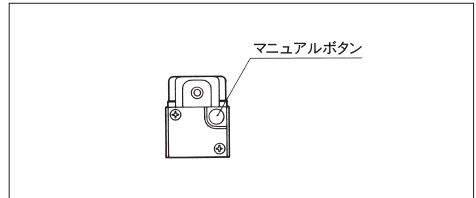


取扱い

⚠ 注意

●電磁弁の手动操作

電磁弁に付いているマニュアルボタンを押すことにより手动操作ができます。(ノンロック)



●通電時ロッド出形とロッド引形の変更

通電時ロッド出形と通電時ロッド引形の変更はできません。

ご注文の際にどちらかを明確にご指示ください。

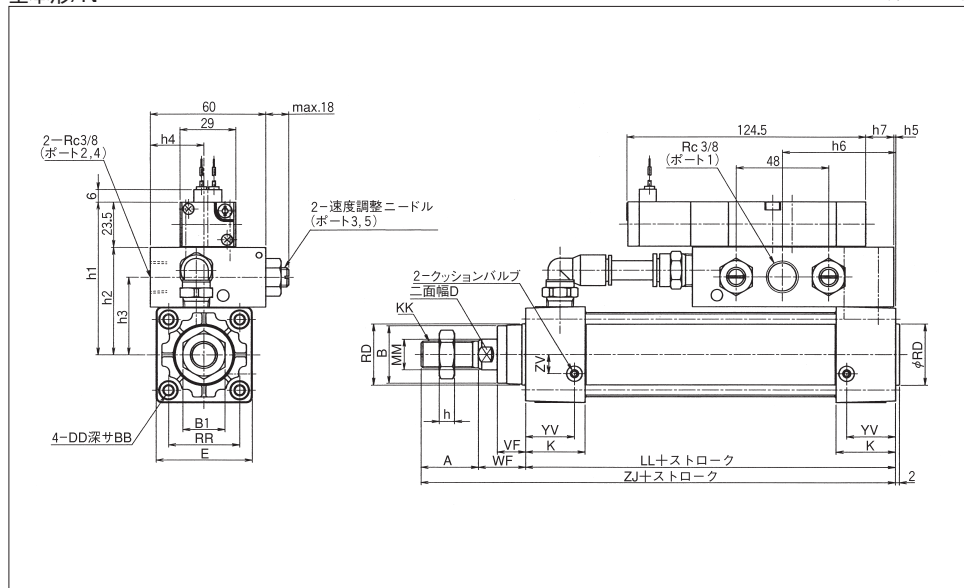
PRNA
PRN
QR/QR0
SH
RPM/SRP
TRP/TRPJ
P1V
HRN
Z3
J1
K1
A1
GDC
P1S
J1HA
K1HA
J1L
K1L
KPTH
X1
P5SM9
Q1
HA
KPT
P5SC9
P5SS9
P5ST9
BMG/BG
P5SA9
L1U
JGBC
M/46B
GPR
GTS
GPCR
GPCL
GPDL
GPEL
GPK
GVC
GVH
GPML
HAE/HFE
SHS/SHSAR
FC
スイッチ

PRNA
PRN
QR/QOR
SH
RPM/SRP
TRP/TRPJ
P1V
HRN
Z3
J1
K1
A1
GDC
P1S
J1HA
K1HA
J1L
K1L
KPTH
X1
P5SM9
Q1
HA
KPT
P5SC9
P5SS9
P5ST9
BMC/BG
P5SA9
L1U
JGBC
M/46B
GPR
GTS
GPCR
GPCL
GPD
GPEL
GPK
GVC
GVH
GPML
HAE/HFE
SAS/ESAR
FC
スイッチ

ハイパルシリンダ/電磁弁付K1○HAシリーズ

形状寸法 基本形/N

(単位: mm)



内径	A	B	B1	BB	D	DD	E	K	KK	LL	MM	RD	RR	VF	WF	YV	ZJ
φ 40	30 (27)	φ 30	22	14	14	M6×1	□50	31	M14×1.5	93	φ 16	φ 32	□37	15	25	25.5	148
φ 50	35 (32)	φ 34	27	14	17	M6×1	□62	31	M18×1.5	93	φ 20	φ 38	□47	15	25	24	153
φ 63	35 (32)	φ 34	27	14	17	M8×1.25	□75	32	M18×1.5	96	φ 20	φ 38	□56	15	25	25	156
φ 80	40 (36)	φ 39	32	15	21	M10×1.5	□94	36	M22×1.5	108	φ 25	φ 44	□70	21	35	29	183
φ 100	40 (36)	φ 46	36	15	26	M10×1.5	□112	36	M26×1.5	108	φ 30	φ 50	□84	21	35	29	183

内径	ZV	h	h1	h2	h3	h4	h5	h6	h7
φ 40	10	8	79.5	56	40.5	28	1	59	15
φ 50	12	11	85.5	62	46.5	31	1	59	15
φ 63	12	11	92	68.5	53	35	1	59	15
φ 80	16	13	101.5	78	62.5	38	3	61	15
φ 100	18	14	110.5	87	71.5	39	1	64	20

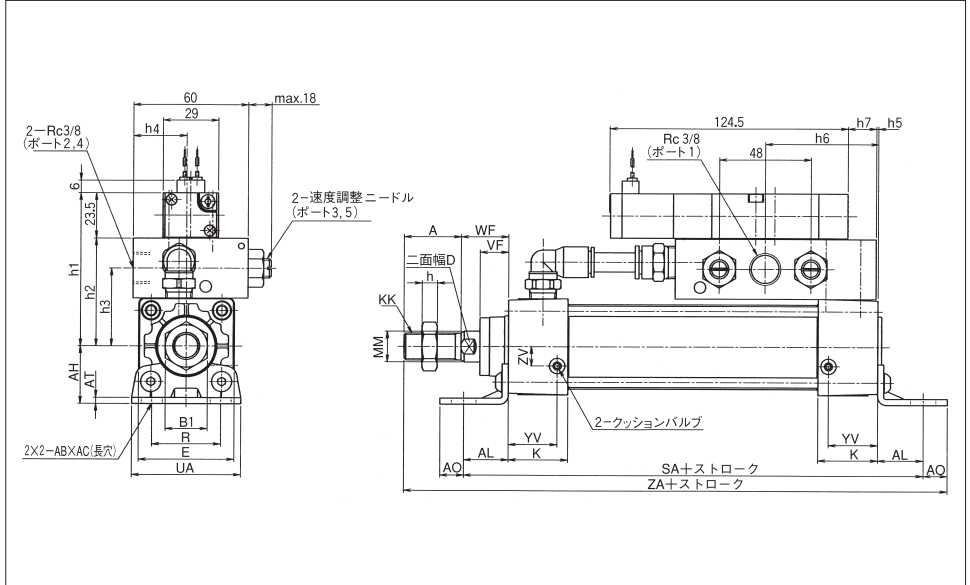
*A寸法の()内は、ねじ長さを示します。

ハイパルシリンダ/電磁弁付K1○HAシリーズ

形状寸法

軸方向フート形/L

(単位: mm)



内径	A	AC	AH	AL	AO	AT	B1	D	E	K	KK	MM	R	SA	UA	VF	WF	YV
φ 40	30 (27)	13	30	23.5	12.5	3.2	22	14	□50	31	M14×1.5	φ 16	36	140	57	15	25	25.5
φ 50	35 (32)	13	36.5	28	12	3.2	27	17	□62	31	M18×1.5	φ 20	47	149	68	15	25	24
φ 63	35 (32)	13	41	31	13	3.2	27	17	□75	32	M18×1.5	φ 20	56	158	80	15	25	25
φ 80	40 (36)	16	49	30	16	4	32	21	□94	36	M22×1.5	φ 25	70	168	97	21	35	29
φ 100	40 (36)	16	57	30	16	4	36	26	□112	36	M26×1.5	φ 30	84	168	112	21	35	29

内径	ZA	ZV	h	h1	h2	h3	h4	h5	h6	h7
φ 40	184	10	8	79.5	56	40.5	28	1	59	15
φ 50	193	12	11	85.5	62	46.5	31	1	59	15
φ 63	200	12	11	92	68.5	53	35	1	59	15
φ 80	229	16	13	101.5	78	62.5	38	3	61	15
φ 100	229	18	14	110.5	87	71.5	39	1	64	20

・A寸法の()内は、ねじ長さを示します。

- PRNA
- PRN
- QR/QRO
- SH
- RPM/SRP
- TRP/TRPJ
- P1V
- HRN
- Z3
- J1
- K1
- A1
- GDC
- P1S
- J1HA
- K1HA**
- J1L
- K1L
- KPTH
- X1
- P5SM9
- Q1
- HA
- KPT
- P5SC9
- P5SS9
- P5ST9
- BMG/BG
- P5SA9
- L1U
- JGBC
- M/46B
- GPR
- GTS
- GPCR
- GPCL
- GPDL
- GPFL
- GPVK
- GVC
- GVH
- GPML
- HAE/HFE
- SAW/SABAR
- FC
- スイッチ

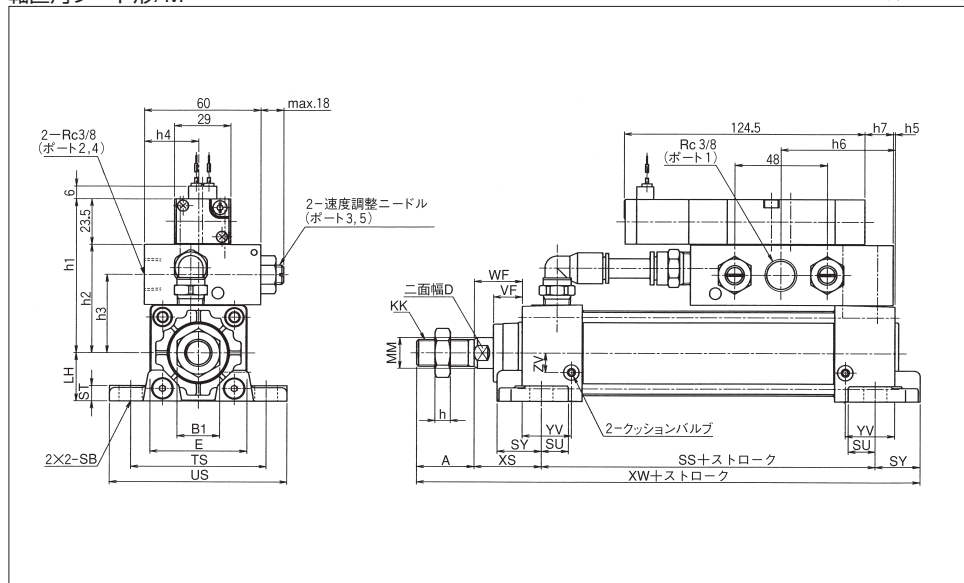
PRNA
PRN
QR/QRO
SH
RPM/SRP
TRP/TRPJ
P1V
HRN
Z3
J1
K1
A1
GDC
P1S
J1HA
K1HA
J1L
K1L
KPTH
X1
P5SM9
Q1
HA
KPT
P5SC9
P5SS9
P5ST9
BMC/BG
P5SA9
L1U
JGBC
M/46B
GPR
GTS
GPCR
GPCL
GPD
GPEL
GPK
GVC
GVH
GPML
HAE/HFE
SAS/SHR
FC
スイッチ

ハイパルシリンダ/電磁弁付K1○HAシリーズ

形状寸法

軸直角フート形/M

(単位: mm)



内径	A	B1	D	E	KK	LH	MM	SB	SS	ST	SU	SY	TS	US	VF	WF	XS	XW	YV
φ 40	30 (27)	22	14	□50	M14×1.5	25	φ 16	φ 12	73	8	14	23	70	92	15	25	35	161	25.5
φ 50	35 (32)	27	17	□62	M18×1.5	31	φ 20	φ 12	73	9	14	25	83	105	15	25	35	168	24
φ 63	35 (32)	27	17	□75	M18×1.5	38	φ 20	φ 12	76	9	14	27	95	117	15	25	35	173	25
φ 80	40 (36)	32	21	□94	M22×1.5	47	φ 25	φ 14	82	13	18	34	121	147	21	35	48	204	29
φ 100	40 (36)	36	26	□112	M26×1.5	57	φ 30	φ 14	82	14	18	38	140	168	21	35	48	208	29

内径	ZV	h	h1	h2	h3	h4	h5	h6	h7
φ 40	10	8	79.5	56	40.5	28	1	59	15
φ 50	12	11	85.5	62	46.5	31	1	59	15
φ 63	12	11	92	68.5	53	35	1	59	15
φ 80	16	13	101.5	78	62.5	38	3	61	15
φ 100	18	14	110.5	87	71.5	39	1	64	20

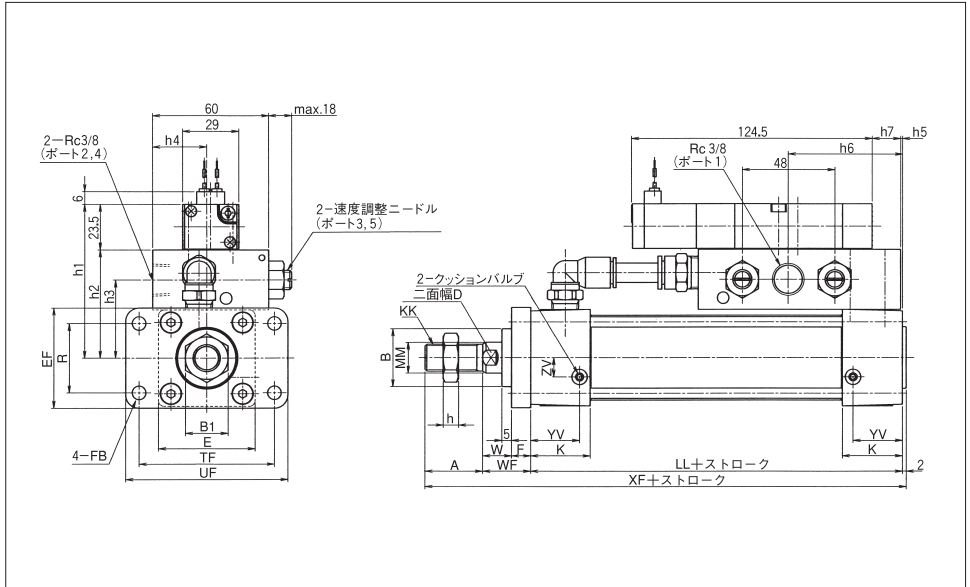
*A寸法の()内は、ねじ長さを示します。

ハイパルシリンダ/電磁弁付K1○HAシリーズ

形状寸法

ロッド側フランジ形/A

(単位: mm)



内径	A	B	B ₁	D	E	EF	F	FB	K	KK	LL	MM	R	TF	UF	W	WF	XF	YV
φ 40	30 (27)	φ 30	22	14	□50	52	10	φ 7	31	M14×1.5	93	φ 16	36	70	84	15	25	150	25.5
φ 50	35 (32)	φ 34	27	17	□62	65	10	φ 9	31	M18×1.5	93	φ 20	47	86	104	15	25	155	24
φ 63	35 (32)	φ 34	27	17	□75	76	10	φ 9	32	M18×1.5	96	φ 20	56	98	116	15	25	158	25
φ 80	40 (36)	φ 39	32	21	□94	95	16	φ 12	36	M22×1.5	108	φ 25	70	119	143	19	35	185	29
φ 100	40 (36)	φ 46	36	26	□112	115	16	φ 12	36	M26×1.5	108	φ 30	84	138	162	19	35	185	29

内径	ZV	h	h ₁	h ₂	h ₃	h ₄	h ₅	h ₆	h ₇
φ 40	10	8	79.5	56	40.5	28	1	59	15
φ 50	12	11	85.5	62	46.5	31	1	59	15
φ 63	12	11	92	68.5	53	35	1	59	15
φ 80	16	13	101.5	78	62.5	38	3	61	15
φ 100	18	14	110.5	87	71.5	39	1	64	20

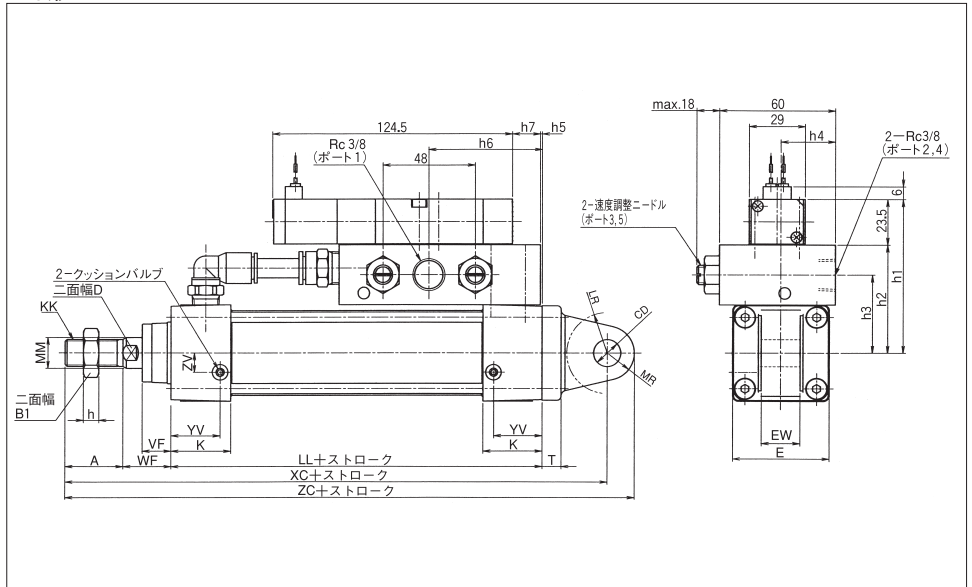
*A寸法の ()内は、ねじ長さを示します。

PRNA
PRN
QR/QRO
SH
RPM/SRP
TRP/TRPJ
P1V
HRN
Z3
J1
K1
A1
GDC
P1S
J1HA
K1HA
J1L
K1L
KPTH
X1
P5SM9
Q1
HA
KPT
P5SC9
P5SS9
P5ST9
BMG/BG
P5SA9
L1U
JGBC
M/46B
GPR
GTS
GPCR
GPCL
GPDL
GPEL
GPK
GVC
GVH
GPML
HAE/HFE
SHS/BSAR
FC
スイッチ

ハイパルシリンダ/電磁弁付K1○HAシリーズ

形状寸法 アイ形/C

(単位: mm)



内径	A	B ₁	CD	D	E	EW	K	KK	LR	LL	MM	MR	T	VF	WF	XC	YV	ZC	ZV
φ 40	30 (27)	22	φ14 ^{H9}	14	□50	20 ⁰ _{-0.3}	31	M14×1.5	R21	93	φ16	R14	11	15	25	182	25.5	196	10
φ 50	35 (32)	27	φ14 ^{H9}	17	□62	20 ⁰ _{-0.3}	31	M18×1.5	R21	93	φ20	R15	11	15	25	187	24	202	12
φ 63	35 (32)	27	φ14 ^{H9}	17	□75	20 ⁰ _{-0.3}	32	M18×1.5	R21	96	φ20	R15	11	15	25	190	25	205	12
φ 80	40 (36)	32	φ20 ^{H9}	21	□94	32 ⁰ _{-0.3}	36	M22×1.5	R25	108	φ25	R20	15	21	35	231	29	251	16
φ 100	40 (36)	36	φ20 ^{H9}	26	□112	32 ⁰ _{-0.3}	36	M26×1.5	R25	108	φ30	R20	15	21	35	231	29	251	18

内径	h	h1	h2	h3	h4	h5	h6	h7
φ 40	8	79.5	56	40.5	28	1	59	15
φ 50	11	85.5	62	46.5	31	1	59	15
φ 63	11	92	68.5	53	35	1	59	15
φ 80	13	101.5	78	62.5	38	3	61	15
φ 100	14	110.5	87	71.5	39	1	64	20

・A寸法の()内は、ねじ長さを示します。

PRNA
PRN
QR/QRO
SH
RPM/SRP
TRP/TRPJ
P1V
HRN
Z3
J1
K1
A1
GDC
P1S
J1HA
K1HA
J1L
K1L
KPTH
X1
P5SM9
Q1
HA
KPT
P5SC9
P5SS9
P5ST9
BMG/BG
P5SA9
L1U
JGBC
M/46B
GPR
GTS
GPCR
GPCL
GPD
GPEL
GPK
GVC
GVH
GPML
HAE/HFE
SWSA/SBAR
FC
スイッチ

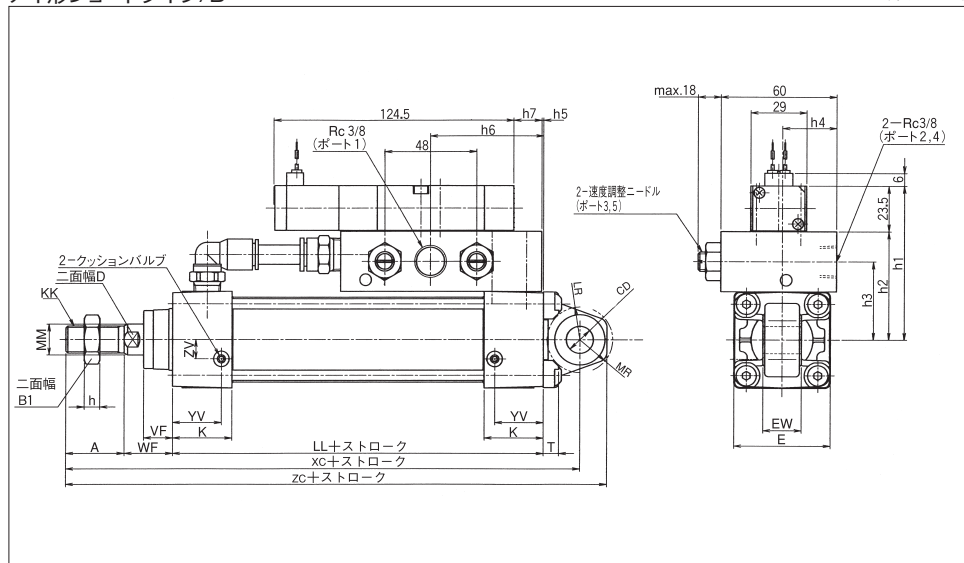
PRNA
PRN
QR/QRO
SH
RPM/SRP
TRP/TRPJ
P1V
HRN
Z3
J1
K1
A1
GDC
P1S
J1HA
K1HA
J1L
K1L
KPTH
X1
P5SM9
Q1
HA
KPT
P5SC9
P5SS9
P5ST9
BMC/BG
P5SA9
LIU
JGBC
M/46B
GPR
GTS
GPCR
GPCL
GPD
GPEL
GPK
GVC
GVH
GPML
HAE/HFE
SAS/MSAR
FC
スイッチ

ハイパルシリンダ/電磁弁付K1○HAシリーズ

形状寸法

アイ形ショートタイプ/D

(単位: mm)



内径	A	B1	CD	D	E	EW	K	KK	LR	LL	MM	MR	T	VF	WF	XC	YV	ZC
φ 40	30 (27)	22	φ14 ^{H9}	14	□50	20 ⁰ _{-0.084}	31	M14×1.5	R17	93	φ 16	R17	8	15	25	167	25.5	181
φ 50	35 (32)	27	φ14 ^{H9}	17	□62	20 ⁰ _{-0.084}	31	M18×1.5	R17	93	φ 20	R17	10	15	25	172	24	186
φ 63	35 (32)	27	φ14 ^{H9}	17	□75	20 ⁰ _{-0.084}	32	M18×1.5	R17	96	φ 20	R17	13	15	25	175	25	189
φ 80	40 (36)	32	φ20 ^{H9}	21	□94	32 ⁰ _{-0.100}	36	M22×1.5	R25	108	φ 25	R24	18	21	35	215	29	236
φ 100	40 (36)	36	φ20 ^{H9}	26	□112	32 ⁰ _{-0.100}	36	M26×1.5	R26	108	φ 30	R24	18	21	35	215	29	235

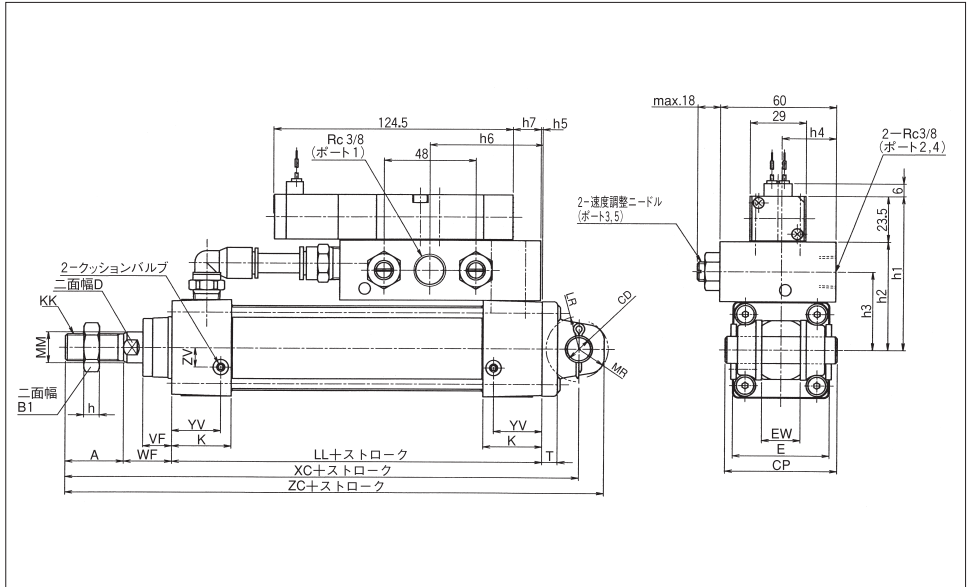
内径	ZV	h	h1	h2	h3	h4	h5	h6	h7
φ 40	10	8	79.5	56	40.5	28	1	59	15
φ 50	12	11	85.5	62	46.5	31	1	59	15
φ 63	12	11	92	68.5	53	35	1	59	15
φ 80	16	13	101.5	78	62.5	38	3	61	15
φ 100	18	14	110.5	87	71.5	39	1	64	20

・A寸法の()内は、ねじ長さを示します。

ハイパルシリンダ/電磁弁付K1○HAシリーズ

形状寸法 クレビス形/W

(単位：mm)



内径	A	B1	CD	CP	D	E	EW	K	KK	LR	LL	MM	MR	T	VF	WF	XC	YV	ZC
φ 40	30 (27)	22	φ14 ^{H9/g8}	58	14	□50 ^{+0.7/+0.5}	20 ^{+0.7/+0.5}	31	M14×1.5	R17	93	φ16	R15	8	15	25	167	25.5	180
φ 50	35 (32)	27	φ14 ^{H9/g8}	66	17	□62 ^{+0.7/+0.5}	20 ^{+0.7/+0.5}	31	M18×1.5	R17	93	φ20	R17	8	15	25	172	24	187
φ 63	35 (32)	27	φ14 ^{H9/g8}	66	17	□75 ^{+0.7/+0.5}	20 ^{+0.7/+0.5}	32	M18×1.5	R17	96	φ20	R17	8	15	25	175	25	190
φ 80	40 (36)	32	φ20 ^{H9/g8}	78	21	□94 ^{+0.7/+0.5}	32 ^{+0.7/+0.5}	36	M22×1.5	R30	108	φ25	R24	11	21	35	215	29	236
φ 100	40 (36)	36	φ20 ^{H9/g8}	78	26	□112 ^{+0.7/+0.5}	32 ^{+0.7/+0.5}	36	M26×1.5	R30	108	φ30	R24	11	21	35	215	29	236

内径	ZV	h	h1	h2	h3	h4	h5	h6	h7
φ 40	10	8	79.5	56	40.5	28	1	59	15
φ 50	12	11	85.5	62	46.5	31	1	59	15
φ 63	12	11	92	68.5	53	35	1	59	15
φ 80	16	13	101.5	78	62.5	38	3	61	15
φ 100	18	14	110.5	87	71.5	39	1	64	20

・A寸法の()内は、ねじ長さを示します。

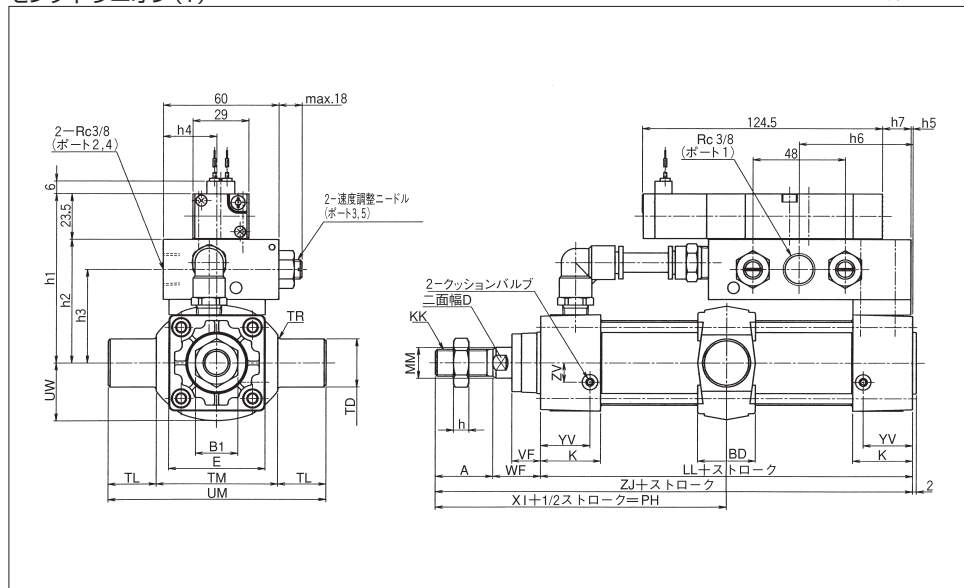
- PRNA
- PRN
- QR/QRO
- SH
- RPM/SRP
- TRP/TRPJ
- P1V
- HRN
- Z3
- J1
- K1
- A1
- GDC
- P1S
- J1HA
- K1HA**
- J1L
- K1L
- KPTH
- X1
- P5SM9
- Q1
- HA
- KPT
- P5SC9
- P5SS9
- P5ST9
- BMG/BG
- P5SA9
- L1U
- JGBC
- M/46B
- GPR
- GTS
- GPCR
- GPCL
- GPDL
- GPDL
- GPGL
- GPGL
- GVC
- GVH
- GPML
- HAE/HFE
- SAW/SAE/SAR
- FC
- スイッチ

PRNA
PRN
QR/QOR
SH
RPM/SRP
TRP/TRPJ
P1V
HRN
Z3
J1
K1
A1
GDC
P1S
J1HA
K1HA
J1L
K1L
KPTH
X1
P5SM9
Q1
HA
KPT
P5SC9
P5SS9
P5ST9
BMC/BG
P5SA9
L1U
JGBC
M/46B
GPR
GTS
GPCR
GPCL
GPD
GPEL
GPK
GVC
GVH
GPML
HAE/HFE
SAS/ESAR
FC
スイッチ

ハイパルシリンダ/電磁弁付K1○HAシリーズ

形状寸法 セントラニオン(T)

(単位: mm)



内径	A	B1	BD	D	E	K	KK	LL	MM	最小PH	TD	TL	TM	TR	UM	UW	VF	WF	X1
φ 40	30 (27)	22	30	14	□50	31	M14×1.5	93	φ 16	101	φ 25 ^{±0.03}	25	63	R1.6	113	30	15	25	101.5
φ 50	35 (32)	27	30	17	□62	31	M18×1.5	93	φ 20	106	φ 25 ^{±0.03}	25	76	R1.6	126	36	15	25	106.5
φ 63	35 (32)	27	30	17	□75	32	M18×1.5	96	φ 20	107	φ 25 ^{±0.03}	25	88	R1.6	138	43.5	15	25	108
φ 80	40 (36)	32	35	21	□94	36	M22×1.5	108	φ 25	128.5	φ 25 ^{±0.03}	25	114	R1.6	164	52.5	21	35	129
φ 100	40 (36)	36	40	26	□112	36	M26×1.5	108	φ 30	131	φ 25 ^{±0.03}	25	132	R2	182	64.5	21	35	129

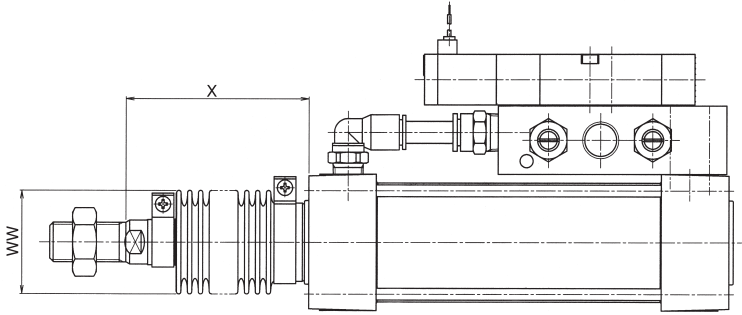
内径	YV	ZJ	ZV	h	h1	h2	h3	h4	h5	h6	h7
φ 40	25.5	148	10	8	87.5	64	48.5	28	1	59	15
φ 50	24	153	12	11	93.5	70	54.5	31	1	59	15
φ 63	25	156	12	11	101	77.5	62	35	1	59	15
φ 80	29	183	16	13	110.5	87	71.5	38	3	61	15
φ 100	29	183	18	14	121.5	98	82.5	39	1	64	20

*A寸法の()内は、ねじ長さを示します。

ハイパルシリンダ/電磁弁付K1○HAシリーズ

形状寸法 防塵カバー付

(単位: mm)



	標準		準標準
材質	ナイロンターボリン	クロロブレン	コーネックス
耐熱	80℃	100℃	200℃

- 注)・コーネックスは帝人株式会社の登録商標です。
 ・耐熱は防塵カバーの耐熱温度を示します。
 シリンダ本体の耐熱温度とは異なります。
 ・防塵カバーはシリンダに取付けて発送します。

ナイロンターボリン/J、クロロブレン/JN

内径	WW	X(標準ストローク)										X
		100	125	150	200	250	300	350	400	450	500	(標準ストローク以外)
φ 40	φ 41	79	87	95	112	129	145	162	179	195	212	1/3ストローク+45
φ 50	φ 47	84	92	100	117	134	150	167	184	200	217	1/3ストローク+50
φ 63	φ 47	84	92	100	117	134	150	167	184	200	217	1/3ストローク+50
φ 80	φ 56	80	87	93	105	118	130	143	155	168	180	1/4ストローク+55
φ 100	φ 61	80	87	93	105	118	130	143	155	168	180	1/4ストローク+55

注) 小数点未満の端数がでた場合は切り上げてください。

コーネックス/JK

内径	WW	X(標準ストローク)										X
		100	125	150	200	250	300	350	400	450	500	(標準ストローク以外)
φ 40	φ 61	95	108	120	145	170	195	220	245	270	295	1/2ストローク+45
φ 50	φ 61	100	113	125	150	175	200	225	250	275	300	1/2ストローク+50
φ 63	φ 61	100	113	125	150	175	200	225	250	275	300	1/2ストローク+50
φ 80	φ 61	95	105	115	135	155	175	195	215	235	255	3/5ストローク+55
φ 100	φ 61	95	105	115	135	155	175	195	215	235	255	3/5ストローク+55

注) 小数点未満の端数がでた場合は切り上げてください。

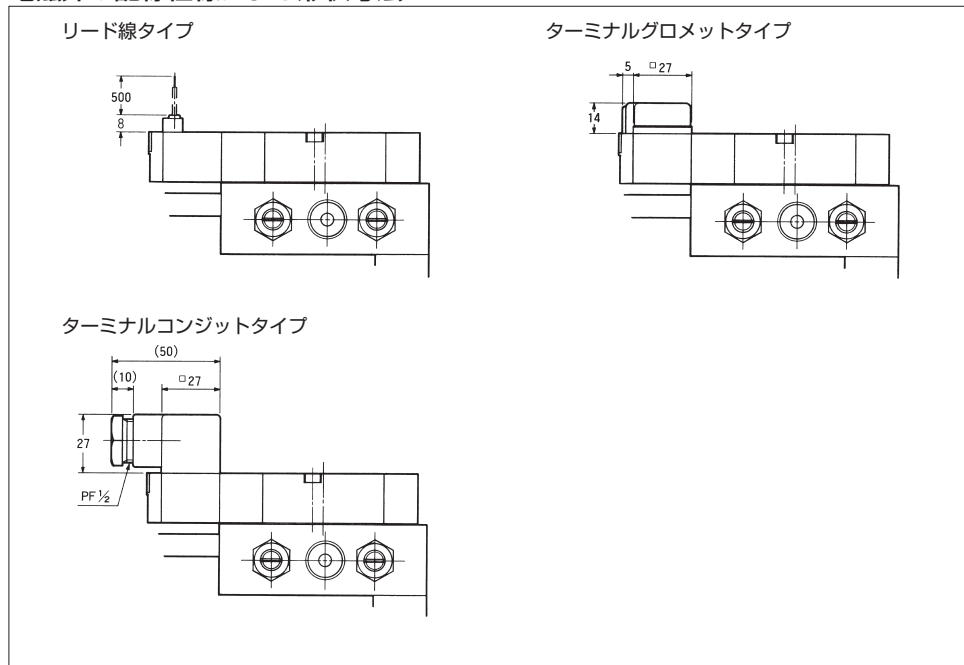
PRNA
PRN
QR/QRO
SH
RPM/SRP
TRP/TRPJ
P1V
HRN
Z3
J1
K1
A1
GDC
P1S
J1HA
K1HA
J1L
K1L
KPTH
X1
P5SM9
Q1
HA
KPT
P5SC9
P5SS9
P5ST9
BMG/BG
P5SA9
L1U
JGBC
M/46B
GPR
GTS
GPCR
GPCL
GPDL
GPDL
GPGL
GPK
GVC
GVH
GPML
HA/E/HFE
SAW/SAE/SAR
FC
スイッチ

PRNA
PRN
QR/QRO
SH
RPM/SRP
TRP/TRPJ
P1V
HRN
Z3
J1
K1
A1
GDC
P1S
J1HA
K1HA
J1L
K1L
KPTH
X1
P5SM9
Q1
HA
KPT
P5SC9
P5SS9
P5ST9
BMC/BG
P5SA9
L1U
JGBC
M/46B
GPR
GTS
GPCR
GPCL
GPDL
GPEL
GPK
GVC
GVH
GPML
HAE/HFE
SAS/MSAR
FC
スイッチ

ハイパルシリンダ/電磁弁付K1○HAシリーズ

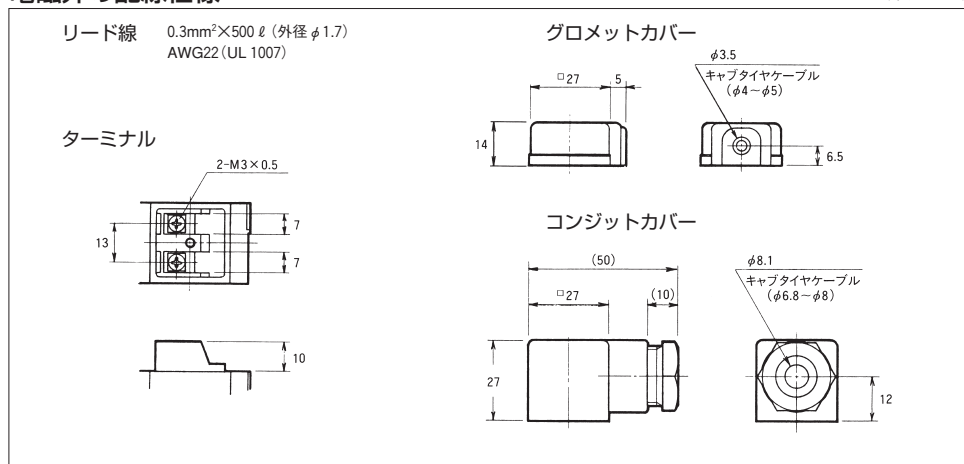
電磁弁の配線仕様による形状寸法

(単位：mm)



電磁弁の配線仕様

(単位：mm)

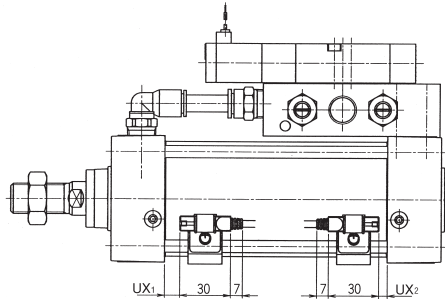
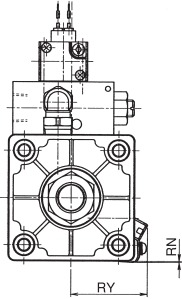


ハイパルシリンダ/電磁弁付K1○HAシリーズ

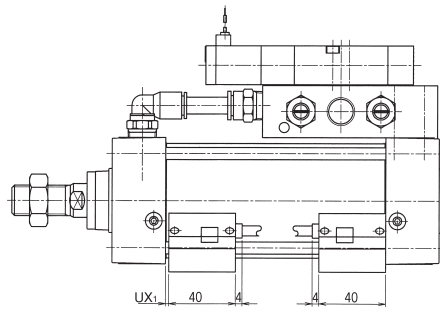
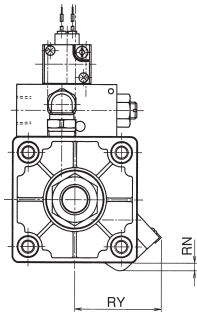
スイッチ設定位置

(単位：mm)

AX形スイッチ付



SR形スイッチ付



内径	RY		RN		UX1		UX2	
	AX形	SR形	AX形	SR形	AX形	SR形	AX形	SR形
φ 40	36	40	3	4	8	2	4	0
φ 50	40	45	2	3	9	2	5	0
φ 63	47	52	2	5	9	2	5	0
φ 80	52	60	0	2	11	4	6	0
φ 100	60	67	0	0	11	4	6	0

スイッチの動作範囲と応差

(単位：mm)

内径	有接点スイッチ				無接点スイッチ	
	AX1□□形		SR形		AX2□□形	
	動作範囲	応差	動作範囲	応差	動作範囲	応差
φ 40	5~10	1以下	8~12	2以下	3~6	1以下
φ 50	6~12		9~13		4~8	
φ 63						
φ 80						
φ 100						

PRNA
PRN
QR/QR0
SH
RPM/SRP
TRP/TRPJ
P1V
HRN
Z3
J1
K1
A1
GDC
P1S
J1HA
K1HA
J1L
K1L
KPTH
X1
P5SM9
Q1
HA
KPT
P5SC9
P5SS9
P5ST9
BMG/BG
P5SA9
L1U
JGBC
M/46B
GPR
GTS
GPCR
GPCL
GPDL
GPEL
GPK
GVC
GVH
GPML
HAE/HFE
SAWSA/SAR
FC
スイッチ