



# 安全にお使いいただくために




ご使用前に必ずお読みください。

共通注意事項および各シリーズの個別注意事項については本文をご確認ください。

ここに記した注意事項は、当社製品を安全に正しくお使いいただき、人身への危害や損害を未然に防止するためのものです。

注意事項は、取扱いを誤った場合に生じる人身への危害や財産への損害の大きさと切迫の程度を表示するために、「危険」「警告」「注意」の三つに区分されています。

いずれも安全に関する重要な内容ですから、必ず守ってください。

 <b>危険</b>	 <b>警告</b>	 <b>注意</b>
取扱いを誤った場合、人が死亡または重傷を負う危険が切迫して生じることが想定される場合。	取扱いをを誤った場合、人が死亡または重傷を負う危険が生じることが想定される場合。	取扱いをを誤った場合、人が障害を負う危険が生じることが想定される場合および物的損害のみの発生が想定される場合。

また、JIS B8361\*1またはISO 4413\*2、労働安全衛生法、高圧ガス保安法その他の安全規則についても必ずお守りください。

\*1 JIS B8361：油圧システム通則

\*2 ISO 4413：Hydraulic fluid power-General rules relating to systems

なお、「注意」に記載した事項でも、状況によっては重大な結果に結びつく可能性があります。いずれも重要な内容を記載しておりますので、必ず守ってください。

## **警告**

### ●油圧機器は、正しく選定してください。

油圧機器の適合性は、油圧システムの設計者または仕様の決定責任者が判断し、決定してください。

ここに掲載されている製品は、使用される条件が多様なため、そのシステムへの適合性の決定は油圧システムの設計者または仕様の決定責任者が、必要に応じて分析やテストを行ってから決定してください。

このシステムの所期の性能、安全性の保証は、システムの適合性を決定した人の責任になります。今後も最新の製品カタログや資料により、仕様の全ての内容を検討し、機器の故障の可能性についての状況を考慮してシステムの構成をしてください。

### ●十分な知識と経験を持った人が取扱ってください。

油圧は、取扱いを誤りますと人身への危害や財産への損害を招きます。また、油圧機器は産業機械用部品として設計されたものであり、それを使用した機械・装置の組立や操作、メンテナンスなどは十分な知識と経験を持った人が行ってください。

### ●安全を確認するまでは、機械・装置の取扱い、機器の取外しを絶対に行わないでください。

・機械・装置の点検や整備時には、アクチュエータの落下防止処置や暴走防止処置などがなされていることを確認してから行ってください。

・機器を取外すときは、落下・暴走防止処置がなされていることを確認した上で、システムへの電源を遮断し、システム内の残圧を「ゼロ」にしてから行ってください。

・機械・装置を再起動する場合は、飛び出し防止処置がなされていることを確認の上、注意して行ってください。

### ●ここに掲載されている製品は、主に一般産業機械用にご使用いただくものです。次に示す条件や環境でご使用になる場合は、安全対策へのご配慮をいただくとともに、予め当社にご相談ください。

・明記されている仕様以外の条件や環境、屋外での使用。

・原子力、鉄道、航空機、車両、船舶、医療機器、飲料や食料に触れる機器、娯楽機器や緊急遮断回路、プレス用クラッチ・ブレーキ回路などの安全機器への使用。

・人身や財産に大きな影響が予想され、特に安全が要求される用途への使用。



# 油圧ハイロータ/共通注意事項①

ご使用前に必ずお読みください。

『安全にお使いいただくために』および各シリーズの個別注意事項も併せてご確認ください。

## 設計上のご注意

### 警告

- **負荷変動、上昇・下降動作、摩擦抵抗の変化がある場合は、それを考慮した安全設計をしてください。**  
ハイロータの作動速度が上昇し、人体や機械装置に損傷を与える原因となります。
- **人体に危険を及ぼす恐れのある場合には、保護カバーを取付けてください。**  
負荷およびハイロータの可動部分が、人体や機械装置に損傷を及ぼす恐れがある場合には、直接その場所に触れることができない構造にしてください。
- **減速回路やショックアブソーバが必要な場合があります。**  
負荷の慣性エネルギーは、許容値以下にしてください。負荷の速度が速いか質量が大きい場合は、負荷の慣性エネルギーが許容値を超え、ハイロータの内部ストッパだけでは衝撃吸収が困難となります。ベーンが内部ストッパに当たる前に減速する回路を設けるか、負荷側にショックアブソーバを設置してください。この場合、機械装置の剛性も十分検討してください。
- **停電等で回路圧力が低下する可能性を考慮してください。**  
クランプ機構にハイロータを使用する場合、停電等で回路圧力が低下すると、クランプ力が減少して負荷が外れる危険がありますので、人体や機械装置に損傷を与えない安全装置を組込んでください。吊り下げ装置やリフトなども落下防止の配慮が必要です。
- **動力源の故障の可能性を考慮してください。**  
空気圧、電気、油圧などの動力で制御される装置には、これらの動力源が故障しても、人体や機械装置に損傷を及ぼさないように対策を施してください。
- **非常停止時の挙動を考慮してください。**  
人が非常停止をかけるか、停電などシステムの異常時に安全装置が働いて機械が停止する場合、ハイロータの動きによって人体や機械装置に損傷が及ばないような設計をしてください。
- **非常停止、異常停止後に再起動する場合の挙動を考慮してください。**  
再起動によって、人体や機械装置に損傷を与えないような設計をしてください。  
また、ハイロータを始動位置にリセットする必要がある場合は、安全な手動制御装置を備えた設計をしてください。
- **ハイロータを緩衝機構として使用しないでください。**  
異常な圧力が加わったり油漏れが生じた場合に、減速効果が著しく損なわれ、人体や機械装置に損傷を招く恐れがあります。

## 設計上のご注意

### 警告

- **ハイロータを方向制御弁のみで中間停止させたり、その停止位置で保持させたりしないでください。**  
ハイロータおよび方向制御弁は、ある程度の内部漏れを許容しています。ハイロータの外部に停止機構がない場合、負荷がかかった状態で方向制御弁により中間停止させても、内部漏れにより停止位置の保持ができなくなることがあり、人体や機械装置に損傷を与える原因となります。中間停止を確実にを行うためには、特に長時間保持する場合外部ストッパを設けてください。
- **固定部や連結部が緩まない確実な締結を行ってください。**  
ハイロータ本体の取付けには所定のボルトを使用し、かつ以下の点をお守りください。  
取付穴あるいは取付ねじの全てを使用して取付けてください。ボルトには本体の荷重以外の負荷がかからないようにしてください。  
取付部材は剛性のあるものを使用してください。
- **ハイロータに供給する圧力は、サージ圧力を含めて最高使用圧力以下としてください。**  
最高使用圧力（仕様確認）を超えて使用しますとハイロータが破損し、人体や機械装置に損傷を与える可能性があります。
- **ハイロータは絶対に改造しないでください。**  
作動不良によって人体や機械装置に損傷を与える可能性があります。

### 注意

- **ハイロータは、仕様に定められた揺動時間の範囲内でご使用ください。**  
この範囲を超える高速域で使用しますと、ハイロータが破損することがあります。また、この範囲を下回る低速域で使用しますと、スティックスリップ現象により円滑に作動しません。
- **ハイロータには、最高使用圧力を供給した時の出力を超えるトルクを外部より加えないでください。**  
最高使用圧力を供給した時の出力を超える外力がハイロータに加わりますと、ハイロータの破損を招く原因となります。
- **揺動角度の繰返し精度を必要とする場合は、外部にストッパを設けて負荷を直接停止させてください。**  
ハイロータに備えられたストッパで停止させますと、揺動角度が初期の設定から変化する場合があります。
- **ハイロータの揺動速度制御は、フローコントロールバルブを取付けて行ってください。**  
調整は低速側より徐々に行い、所定の速度に調整してください。



# 油圧ハイロータ/共通注意事項②

ご使用前に必ずお読みください。

『安全にお使いいただくために』および各シリーズの個別注意事項も併せてご確認ください。

## 設計上のご注意

### ⚠ 注意

- 外部ストッパは、負荷の慣性エネルギーを直接受けるように設計してください。  
外部ストッパの位置を調整できるように設計されますと角度調整に便利です。
- 外部ストッパは、ハイロータのペーンシャフトのキー溝側に設置してください。  
角軸側に設置しますと許容エネルギーを超える可能性が極めて高くなります。やむを得ず角軸側への設置をご希望の場合は、当社へご相談ください。

## 選定

### ⚠ 警告

- 仕様をご確認いただき、その範囲内でご使用ください。  
仕様の範囲外の圧力や温度では、破損や作動不良の原因となりますので、使用しないでください。

## 取付け・取扱い

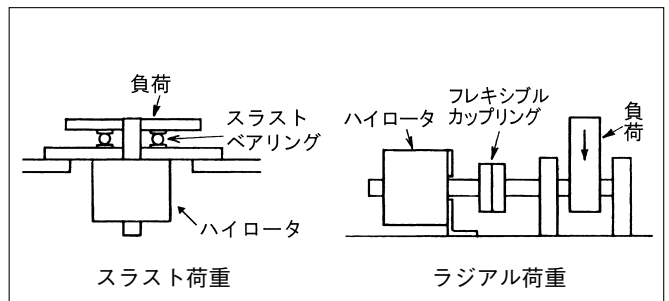
### ⚠ 警告

- 取付け作業を行う前に油圧ユニットの電源を遮断してください。  
取付け作業を行う場合には、事前に油圧ユニットの電源を遮断して油圧システム内の圧力が「ゼロ」であることを確認してから行ってください。
- 機器が適正に作動することを確認するまで、起動しないでください。  
取付け後、油圧ユニットの電源を接続して、空気抜きやクッション調整などを行い、さらに適正な機能検査および漏れ検査を行い、正しく取付けられ、安全かつ確実に作動することを確認してから、システムを起動してください。
- 塗装する場合  
樹脂部分に塗装しますと、塗料や溶剤によって樹脂へ悪影響を及ぼす恐れがありますので、塗装の可否を予め当社までお問合わせください。  
また、ハイロータに貼付してある銘板などは、消したり、はがしたり、文字を塗りつぶすなどしないでください。
- 圧力を供給してハイロータの揺動角度を調整する場合、ハイロータが必要以上に回転しないように予め処置を施してください。  
必要以上に回転しますと、危険な状況を引き起こす場合があります。

## 取付け・取扱い

### ⚠ 警告

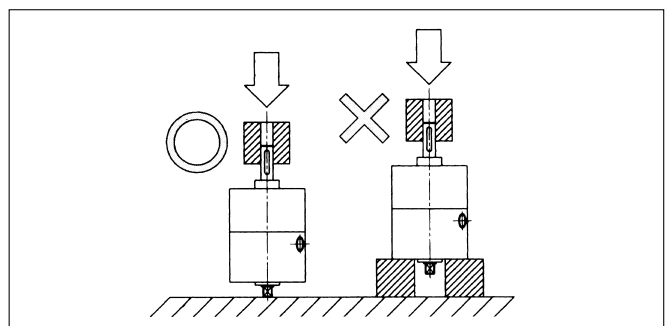
- 軸継手を使用する場合は、自由度のある軸継手を使用してください。  
自由度のない軸継手を使用しますと、偏心によるこじれが発生して作動不良、製品破損を招き、人体や機械装置に損傷を与える原因となります。
- シャフトには、過大な荷重を加えないでください。  
許容値を超える荷重がシャフトに加わりますと、作動不良や破損を招き、人体や機械装置に損傷を与える原因となります。  
慣性負荷が発生しない状態においては、仕様の範囲内の許容ラジアル・スラスト荷重までは荷重がかけられますが、できるだけシャフトに直接荷重がかかるような使い方は避けてください。  
作動条件をより良くするために、下図のような方法でシャフトに直接荷重がかからないようにすることをお勧めします。



- 外部ストッパは、シャフトから離れた位置に取付けてください。  
シャフトに近いところにストッパを設置しますと、ハイロータ自体の発生トルクによりストッパに働く反力がシャフトに加わり、シャフトや軸受の破損を招き、人体や機械装置に損傷を与える原因となります。
- 保守点検に必要なスペースを確認してください。

### ⚠ 注意

- ボディを固定してシャフトを叩いたり、逆にシャフトを固定してボディを叩いたりしないでください。  
シャフトが曲がったり軸受の破損の原因となります。  
シャフトに荷重などを装着する際は、下図のように力をボディで受けない組付け方法をとってください。





# 油圧ハイロータ/共通注意事項③

ご使用前に必ずお読みください。

『安全にお使いいただくために』および各シリーズの個別注意事項も併せてご確認ください。

## 取付け・取扱い

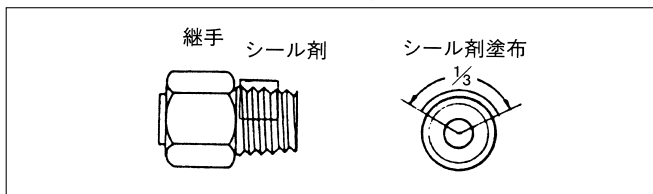
### ⚠ 注意

- 取付穴や取付面は清浄な状態にして取付けてください。  
汚れた状態では、ボルトの締付け不良やシールの破損を招き、ハイロータを破損したり、油漏れの原因となります。
- ハイロータやシャフトおよびシャフトに装着された装置に直接足をかけたり、叩いたり、外力を加えたりしないでください。  
作動不良や油漏れ、シャフトや軸受などの破損の原因となります。
- ハイロータの運搬時やケースからの取出し時には、落下に注意してください。  
人体や機械装置に損傷を与える原因となります。必要に応じて運搬器具をご使用ください。
- ハイロータ取扱い時には、ハイロータや周囲の床などに付着した作動油を十分に拭き取ってから行ってください。  
作動油が付着したままですと、ハイロータの落下を招いたり、作業者が転倒してケガをする恐れがあります。
- 銘板等の形式表示部を、有機溶剤等で拭き取らないでください。  
表示の消える原因となります。

## 配管

### ⚠ 注意

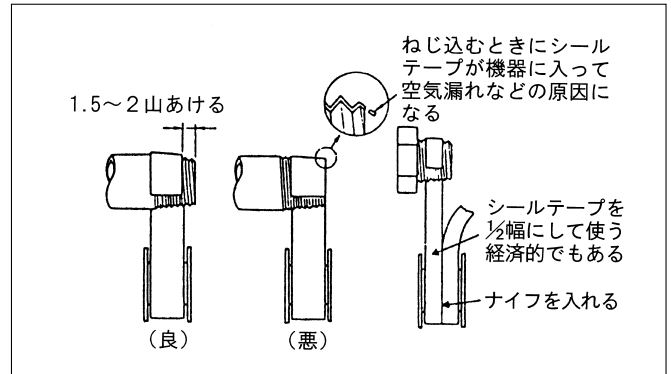
- 配管材は使用条件に耐えるものをご使用ください。  
特にナイロンチューブ、ゴムホースなどは使用頻度、温度などにより耐久性が異なります。仕様を確認の上、仕様の範囲内でご使用ください。
- 配管前の処置  
配管する前に、配管内を十分フラッシングして配管内の切粉や切削油、ゴミ等を除去してください。
- 液状シール剤の塗り方  
ねじ部に液状シール剤を塗る場合は、ねじ部の外周約1/3に適量塗布して、ねじ込んでください。  
継手に亜鉛クロメート処理をしたものは、硬化しにくく時間がかかりますので注意してください。



## 配管

### ⚠ 注意

- シールテープの巻き方  
ねじ部にシールテープを巻く場合は、ねじ部を1.5~2山残して巻いてください。



### ● 配管、継手のねじ込み

配管、継手をねじ込む際は、切粉やシール剤が内部に混入しないようにしてください。

また、締付けトルク範囲内で適正に締付けてください。

ポートサイズ	締付けトルク (N・m)
M5	1.5~ 2.0
R、Rc $\frac{1}{8}$	7.0~ 9.0
R、Rc $\frac{1}{4}$	12.0~14.0
R、Rc $\frac{3}{8}$	22.0~24.0
R、Rc $\frac{1}{2}$	28.0~30.0

### ● 誤配管をしないでください。

ハイロータに配管する場合は、カタログおよび製品に貼付されている銘板を参照して、間違えないように配管してください。

### ● 配管作業で溶接工事が必要な場合、ハイロータにアース電流が流れないようにしてください。

溶接工事をする場合、ハイロータにアース電流が流れないように別の安全な場所からアースをとってください。

アース電流がハイロータに流れますと内部で放電を起こし、表面が損壊して故障の原因となります。

### ● 空気溜まりができないように配管してください。

### ● 配管終了後は継手、ねじ部などの締付けを確認してください。



## 油圧ハイロータ/共通注意事項④

ご使用前に必ずお読みください。

『安全にお使いいただくために』および各シリーズの個別注意事項も併せてご確認ください。

### 作動油

#### ⚠ 注意

- 作動油はISO VG32～56の鉱物油をご使用ください。  
脂肪酸エステル系作動油は使用しないでください。ハイロータのシールを損傷します。
- 水性作動油、難燃性作動油（りん酸エステル系、塩素化炭化水素系など）の使用をご希望の場合は、当社にご相談ください。  
添加物によっては、ハイロータのシールを損傷する可能性があります。
- 作動油の清浄度はNAS10級以上を推奨します。

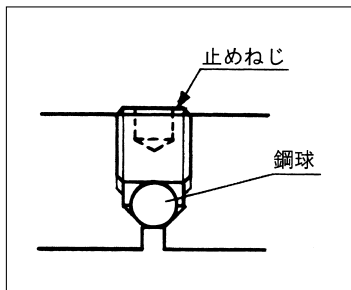
### 空気抜き

#### ⚠ 注意

- ハイロータの取付け、配管後および長時間休止後は以下の方法に従って必ず空気抜きを行ってください。

〔空気抜きの方法〕

空気が入っている場合に、圧力を加えた状態で止めねじを緩めると、空気あるいは空気と油の混ざったものがねじの隙間から流出します。油のみとなったなら止めねじを締めてください。



この操作をA、Bポートについて行ってください。止めねじは1～2回転だけ緩めてください。緩め過ぎると外れて油が噴出して危険です。

HRN10、HRN15は空気抜きがありませんので、配管継手を外れないように1～2回転緩めて、上記に準じて空気を抜いてください。

- 空気抜きはハイロータ内部だけではなく、配管内に溜まった空気についても行う必要があります。  
適正な方法で実施してください。
- 空気抜きが終了したら、圧力を下げた状態で運転し徐々に圧力を使用圧力まで上げてください。

### クッション調整

#### ⚠ 警告

- クッション付ハイロータのクッションには吸収できる負荷の慣性エネルギーに限界があります。  
限界を超えますと、ハイロータや機械装置を損傷する可能性がありますので、外部にショックアブソーバを設置してください。  
〔設計上のご注意〕の外部ストoppaについて参照)

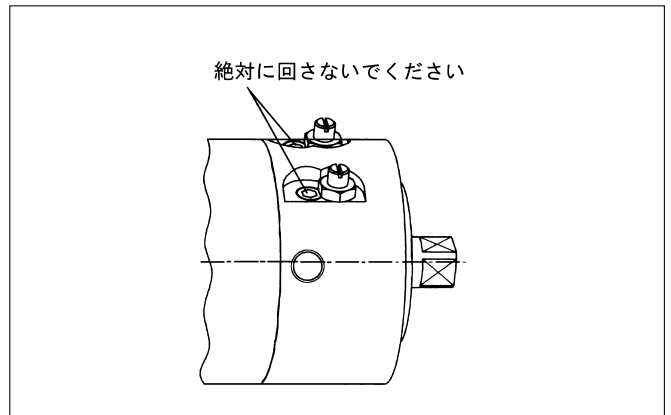
#### ⚠ 注意

- クッション付ハイロータの場合、空気抜き終了後には以下の方法に従ってクッション調整を行ってください。

〔クッションの調整方法〕

クッションは、使用条件に合わせて以下の要領で調整してください。

- ① ロックナットを緩める。
- ② クッションバルブを締め込んだ状態から、少しずつ開きながらクッションを調整する。
- ③ 調整が終わったらロックナットを締付けて固定する。  
クッションバルブの隣の止めねじは、絶対に緩めないでください。



- クッションの調整は低速から始めてください。  
最初から高速で揺動させますと異常サージ圧力が発生し、ハイロータや機械装置を損傷することがあります。



## 油圧ハイロータ/共通注意事項⑤

ご使用前に必ずお読みください。

『安全にお使いいただくために』および各シリーズの個別注意事項も併せてご確認ください。

### 使用環境

#### 危険

- 爆発性雰囲気のある場所では使用しないでください。
- 火気を近づけないでください。  
引火性のある作動油を使用しますので、火気を近づけると火災を起こす可能性があります。

#### 警告

- 腐食の恐れのある場所では使用しないでください。
- 塵埃の多い場所、水滴や油滴のかかる場所では使用しないでください。

### 運転

#### 警告

- 運転中に異常（異音、油漏れ、煙など）が発生した場合は直ちに停止し、必要な処置を講じてください。  
人体や機械装置に損傷を与える可能性があります。

#### 注意

- 運転中のハイロータや機械装置に触れないでください。  
運転中は、ハイロータや機械装置は油温やソレノイドの発熱などによって高温になる場合があります、人体が触れると火傷の恐れがあります。

### 保守点検

#### 警告

- 保守前点検  
負荷の落下防止処置や暴走防止処置などがなされていることを確認し、油圧ユニットを含めて機械装置の電源を遮断して、油圧システム内の圧力が「ゼロ」であることを確認してから点検を行ってください。
- 保守後点検  
再起動する場合は、再起動する前に周囲の安全を確認し、空気抜きを行ってください。また適正な性能検査および漏れ検査を行い、正常に作動することを確認してください。
- ハイロータは分解しないでください。  
ハイロータを分解する場合は、予め当社にご相談ください。

#### 注意

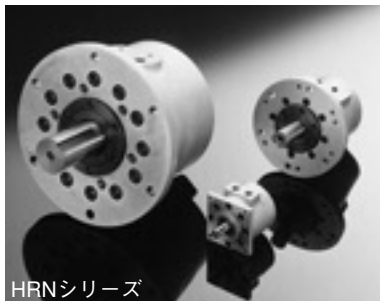
- 作業場の整理整頓、清潔に配慮してください。  
油などで床が汚れていますと、転倒する可能性があります。

### 保管

#### 注意

- ハイロータの保管は防塵、防錆に考慮してください。

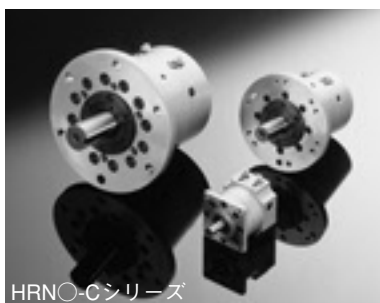
# 油圧ハイロータ HRNシリーズ



HRNシリーズ

標準形/HRNシリーズ ————— P.188

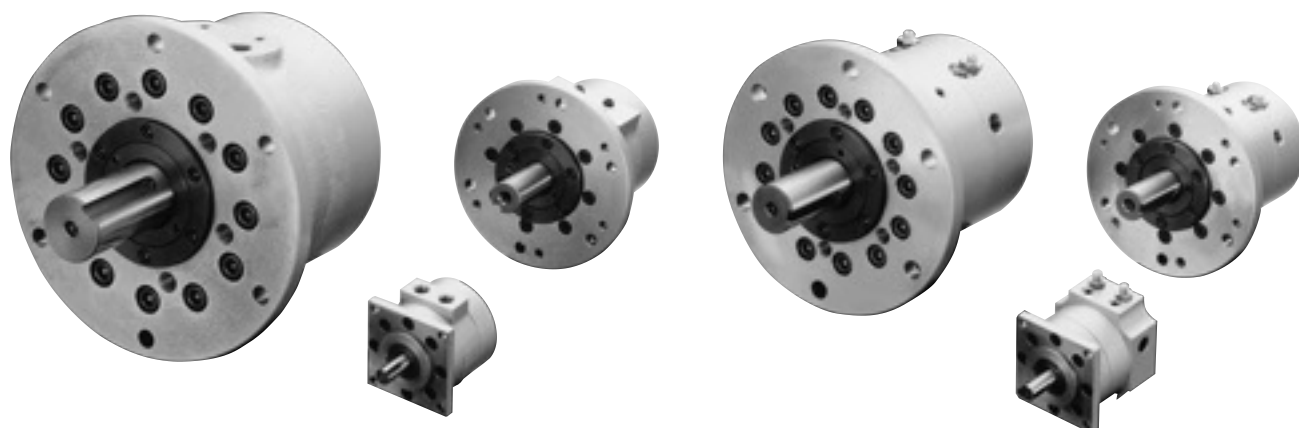
クッション付/HRN○-Cシリーズ ————— P.194



HRN○-Cシリーズ

# 油圧ハイロータ

## ベーン形ロータリアクチュエータ



### 高効率・高出力

定格圧力7MPaのベーン形ロータリアクチュエータで高効率・高出力が得られます。さらに十分な剛性をもったベーンシャフトと軸受にテーパコロ軸受を使用。

### 長期安定作動

長年の実績をもつシール機構により抜群のシール性があり、内部漏れが極めて少なく長期間安定した作動が得られます。

### シリーズ充実

HRN10~700と小形から大形までラインナップ。シングルベーン、ダブルベーンおよびクッション付を標準化。

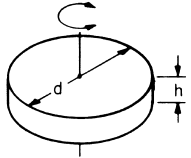
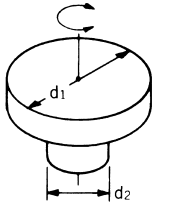
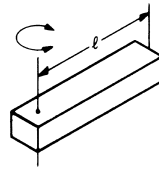
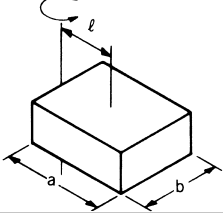
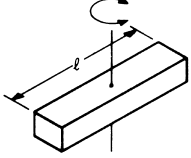
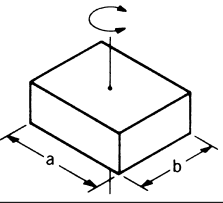
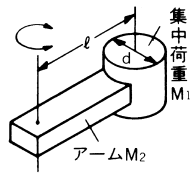
### 全タイプに平行キー

を標準装備

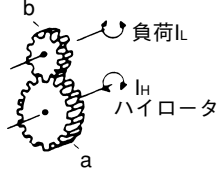


# 油圧ハイロータ選定資料

## 慣性モーメントの算出

形状	略 図	必 要 事 項	慣性モーメント (kg・m <sup>2</sup> )	回転半径K <sub>i</sub> <sup>2</sup>	備 考
円盤		直径 d(m) 質量 M(kg)	$I = M \cdot \frac{d^2}{8}$	$\frac{d^2}{8}$	
段付円盤		直径 d <sub>1</sub> (m) d <sub>2</sub> (m) 質量d <sub>1</sub> 部分 M <sub>1</sub> (kg) d <sub>2</sub> 部分 M <sub>2</sub> (kg)	$I = M_1 \cdot \frac{d_1^2}{8} + M_2 \cdot \frac{d_2^2}{8}$	$\frac{d_1^2 + d_2^2}{8}$	d <sub>1</sub> 部分に比べてd <sub>2</sub> 部分が非常に小さい場合は無視してよい
棒(回転中心が端)		棒の長さ l (m) 質量 M(kg)	$I = M \cdot \frac{l^2}{3}$	$\frac{l^2}{3}$	棒の幅が長さ (l) の30%以上の時は直方体で計算する
直方体		辺の長さ a(m) b(m) 重心までの距離 l (m) 質量 M(kg)	$I = M \cdot \left( l^2 + \frac{a^2 + b^2}{12} \right)$	$l^2 + \frac{a^2 + b^2}{12}$	
棒(回転中心が中心)		棒の長さ l (m) 質量 M(kg)	$I = M \cdot \frac{l^2}{12}$	$\frac{l^2}{12}$	棒の幅が長さ (l) の30%以上の時は直方体で計算する
直方体		辺の長さ a(m) b(m) 質量 M(kg)	$I = M \cdot \frac{a^2 + b^2}{12}$	$\frac{a^2 + b^2}{12}$	
集中荷重		集中荷重の形状 円盤 円盤の直径 d(m) アームの長さ l (m) 集中荷重の質量 M <sub>1</sub> (kg) アームの質量 M <sub>2</sub> (kg)	$I = M_1 \cdot l^2 + M_1 \cdot K_i^2 + M_2 \cdot \frac{l^2}{3}$ 円盤の場合 $K_i^2 = \frac{d^2}{8}$	その他の形状については上記のK <sub>i</sub> <sup>2</sup> を参照してください	M <sub>2</sub> がM <sub>1</sub> に比較して非常に小さい場合はM <sub>2</sub> =0で計算してよい

歯車を介する場合は負荷 $l_L$ をハイロータ軸まわりに換算する方法

歯車		歯数 ハイロータ側 a 負荷側 b 負荷の慣性モーメント $l_L$ (kg・m <sup>2</sup> )	負荷のハイロータ軸まわりの慣性モーメント $I_H = \left(\frac{a}{b}\right)^2 \cdot l_L$	—	歯車の形状が大きくなると歯車の慣性モーメントを考慮する必要がある
----	---	---	--	---	----------------------------------

# 油圧ハイロータ選定資料

## ⚠ 油圧ハイロータの選定方法

### Step 1 大きさの選定

#### クランプなど単なる静的な力が必要な場合

①必要な力F、ハイロータからのアームの長さ  $l$ 、および使用圧力Pを決定する。

必要な力  $F$  (N)  
 ハイロータからのアームの長さ  $l$  (m)  
 使用圧力  $P$  (MPa)

②必要トルク $T_s$ の算出

$T_s = F \times l$   
 $F$  : 必要な力 (N)  
 $l$  : ハイロータからのアームの長さ (m)

③『出力(実効トルク)』表(P189、196)に基づき、使用圧力Pにおけるハイロータの出力トルク $T_H$ と必要トルク $T_s$ を比較し、次式を満足するハイロータを選定する。

$T_s \leq T_H$   
 $T_s$  : 必要トルク (N・m)  
 $T_H$  : ハイロータの出力トルク (N・m)

#### 負荷を動かす場合

負荷を動かす場合に必要トルクは、抵抗トルクと加速トルクを合計したものです。

抵抗トルクとは、摩擦力、重力その他の外力による抵抗負荷に対抗するものです。

加速トルクとは、負荷を回転させるときに生じる慣性負荷に対抗して、負荷を一定速度まで加速するものです。

①抵抗トルクの算出

①必要な力F、ハイロータからのアームの長さ  $l$ 、および使用圧力Pを決定する。

必要な力  $F$  (N)  
 ハイロータからのアームの長さ  $l$  (m)  
 使用圧力  $P$  (MPa)

②抵抗トルク $T_R$ の算出

$T_R = K \times F \times l$  (N・m)  
 $K$  : 余裕係数 負荷変動のない場合  $K=2$   
 負荷変動のある場合  $K=3$

(重力による抵抗負荷が作用する場合)

注) 負荷変動のある場合に $K < 3$ とすると、角速度の変化が大きくなり、スムーズな作動が得られません。

②加速トルクの算出

①揺動角度  $\theta$ 、揺動時間  $t$  を決定する。

なお、揺動時間とは、ベーンが動き始めてから揺動端に達するまでの時間をいいます。

揺動角度  $\theta$  (rad)  
 $90^\circ = 1.5708$  rad  
 $180^\circ = 3.1416$  rad  
 $270^\circ = 4.7124$  rad

揺動時間  $t$  (s)

②負荷の形状、質量から慣性モーメント $I$ を算出する。

算出式は『慣性モーメントの算出』表を参照して算出してください。

$I$  (kg・m<sup>2</sup>)

③角加速度 $\alpha$ の算出

$\alpha = \frac{\theta}{t^2}$  (rad/s<sup>2</sup>)  
 $\theta$  : 揺動角度 (rad)  
 $t$  : 揺動時間 (s)

④加速トルク $T_A$ の算出

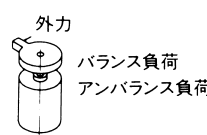
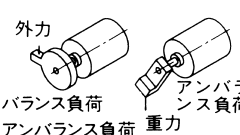
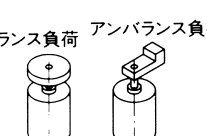

$T_A = 5 \times I \times \alpha \times 10^{-2}$  (N・m)  
 $I$  : 負荷の慣性モーメント (kg・m<sup>2</sup>)  
 $\alpha$  : 平均角加速度 (rad/s<sup>2</sup>)

③必要トルク $T_s$ の算出

$T_s = T_R + T_A$  (N・m)  
 $T_R$  : 抵抗トルク (N・m)  
 $T_A$  : 加速トルク (N・m)

④『出力(実効トルク)』表(P189、196)に基づき、使用圧力Pにおけるハイロータの出力トルク $T_H$ と必要トルク $T_s$ を比較し、次式を満足するハイロータを選定する。

$T_s \leq T_H$   
 $T_s$  : 必要トルク (N・m)  
 $T_H$  : ハイロータの出力トルク (N・m)

抵抗トルクの算出	水平負荷	垂直負荷
要	抵抗負荷あり 	抵抗負荷あり 
不要	抵抗負荷なし 	抵抗負荷なし 

## Step 2 許容エネルギーのチェック

慣性負荷の場合、負荷の慣性エネルギーはハイロータの許容エネルギー以下で使用してください。

①平均角速度の算出  $\omega = \frac{\theta}{t}$  (rad/s)

$\theta$  : 揺動角度 (rad)     $t$  : 揺動時間 (s)

②衝突角速度  $\omega_0$ を算出する。

$$\omega_0 \doteq 1.2\omega \text{ (rad/s)}$$

③負荷の慣性エネルギーEの算出

$$E = \frac{1}{2} \times I \times \omega_0^2 \text{ (J)}$$

$I$  : 負荷の慣性モーメント (kg・m<sup>2</sup>)

④負荷の慣性エネルギーEがハイロータの許容エネルギー以下であることを確認してください。

慣性エネルギーが許容エネルギーを超える場合には、次の対策を実施してください。

- ・ 慣性エネルギーが許容エネルギー以下になるハイロータに選定し直す。
- ・ 揺動時間を遅くする。
- ・ 負荷側にクッションなどの衝撃吸収装置を取付ける。

## Step 3 クッション能力の確認(クッション付の場合)

負荷の形状、質量から慣性モーメントIを求め、負荷範囲であることを確認してください。  $I \leq I_{max}$      $I$  (kg・m<sup>2</sup>)



クッションに突入するときの衝突角速度  $\omega_0$ が最大衝突角速度  $\omega_{max}$  以下であることを確認してください。

$$\omega = \frac{\theta_c}{t_c} \text{ (度/s)}$$

$$\omega_0 \doteq 1.2\omega \text{ (度/s)}$$

$$\omega_0 \leq \omega_{max}$$

$\theta_c$  = クッション行程に入るまでの角度 (度)

$t_c$  = クッション行程に入るまでの時間 (s)

$\omega$  = 平均角速度 (度/s)

$\omega_0$  = 衝突角速度 (度/s)



負荷の慣性モーメントIと衝突角速度  $\omega_0$ から、衝撃エネルギーE<sub>1</sub>を求める。(度/sをrad/sに換算してください)

$$E_1 = \frac{1}{2} \times I \times \omega_0^2 \text{ (J)}$$

$I$  = 慣性モーメント (kg・m<sup>2</sup>)

$\omega_0$  = 衝突角速度 (rad/s)

1° = 0.0174rad



クッションストローク中に受ける外力によるエネルギーを求める。

$$E_2 = (Mg + Mf) \times A \text{ (J)} \quad E_2 = \text{外力によるエネルギー}$$

$Mg$  : 不釣合負荷による重力モーメント (N・m)

$Mg = l \times Fg$      $Fg$  : 負荷重力による力 (N)     $l$  : ハイロータからのアームの長さ (m)

釣合負荷あるいは水平面で運動する場合は  $Mg = 0$  とおく

$Mf$  : その他の推力(例えばシリンダ力が作用する場合)により発生するモーメント (N・m)

$Mf = l \times Ff$      $Ff$  : 推力 (N)     $l$  : ハイロータからのアームの長さ (m)

その他の推力が無い場合は  $Mf = 0$  とおく

$A$  : クッション角度 (rad)



E<sub>1</sub>+E<sub>2</sub>が最大吸収エネルギー以下であることを確認してください。

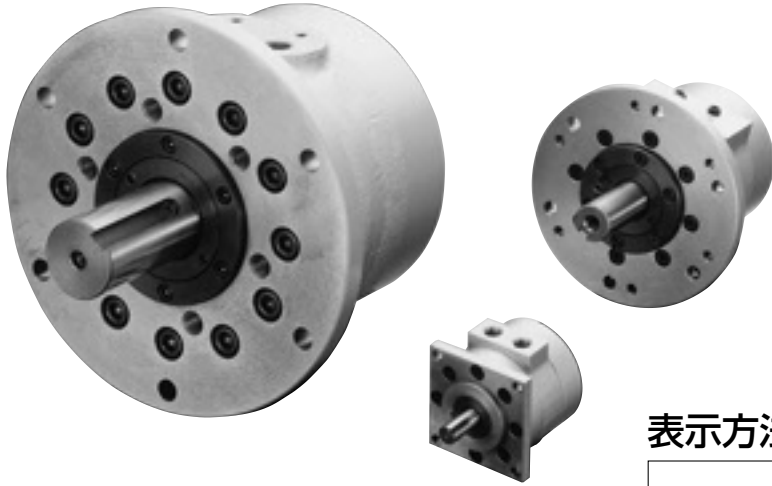


以上、すべての確認事項が満足すればOKです。一つでも満足しない場合には当該のクッション付ハイロータは使用できません。クッション能力のもっと大きなクッション付ハイロータを選定するか、他の衝撃吸収装置が必要です。

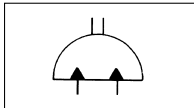
油圧ハイロータ/標準形

# HRNシリーズ

10、15、20、30、100、200、400、700



## JIS記号



## 表示方法

HRN100 S

形式番号

①

HRN10  
HRN15  
HRN20  
HRN30  
HRN100  
HRN200  
HRN400  
HRN700

①ベーン形式

S	シングルベーン
D	ダブルベーン

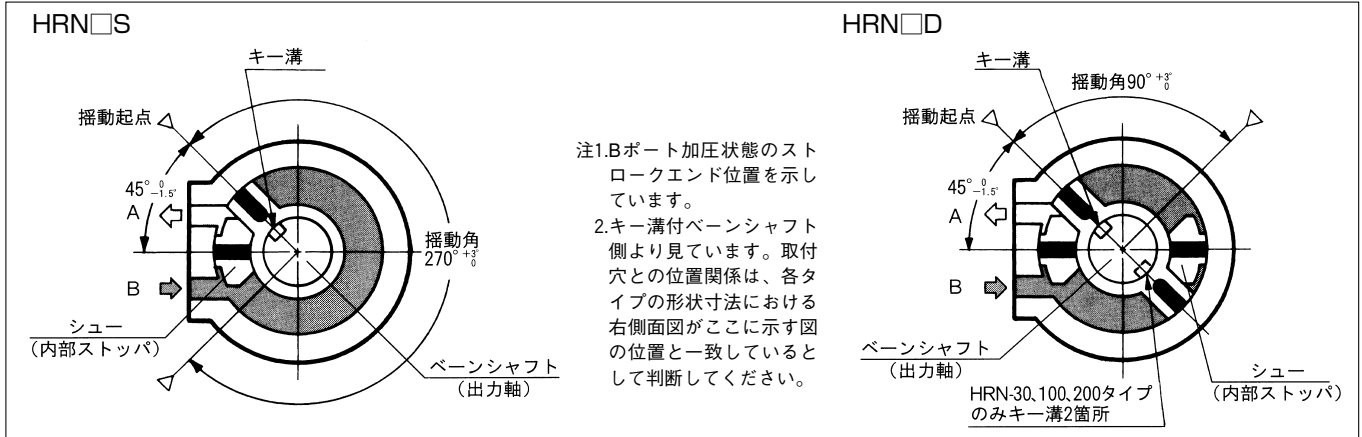
## 仕様

形式番号	ポート サイズ	最大揺動角度 度	最高使用圧力 MPa	最低作動圧力 MPa	*耐圧力 MPa	内部容積 cm <sup>3</sup>	使用流体温度 ℃	内部漏れ量 cm <sup>3</sup> /min(40℃時)	質量 kg	許容荷重 N						
										ラジアル	スラスト					
HRN10S	Rc <sup>1</sup> / <sub>8</sub>	270 <sup>+3</sup> / <sub>0</sub>	7	1	10.5	10	0~60	10	1	9.8	4.9					
HRN10D		90 <sup>+3</sup> / <sub>0</sub>				6.5		20								
HRN15S		270 <sup>+3</sup> / <sub>0</sub>				17		15	2	19.6	9.8					
HRN15D		90 <sup>+3</sup> / <sub>0</sub>				11		30								
HRN20S		270 <sup>+3</sup> / <sub>0</sub>				24		20	3	49.0	24.5					
HRN20D		90 <sup>+3</sup> / <sub>0</sub>				16		40								
HRN30S		270 <sup>+3</sup> / <sub>0</sub>				51		30	4.3	78.4	39.2					
HRN30D		90 <sup>+3</sup> / <sub>0</sub>				34		60				4.5				
HRN100S		Rc <sup>1</sup> / <sub>4</sub>				270 <sup>+3</sup> / <sub>0</sub>		7	1	10.5	111	0~60	50	10.2	147	68.6
HRN100D						90 <sup>+3</sup> / <sub>0</sub>					74		100			
HRN200S	Rc <sup>3</sup> / <sub>8</sub>	270 <sup>+3</sup> / <sub>0</sub>	7	1	10.5	221	0~60				100		20.0	294	137.2	
HRN200D		90 <sup>+3</sup> / <sub>0</sub>				147					200					20.5
HRN400S		270 <sup>+3</sup> / <sub>0</sub>				435					100		32	343	166.6	
HRN400D		90 <sup>+3</sup> / <sub>0</sub>				290					200		33			
HRN700S	Rc <sup>1</sup> / <sub>2</sub>	270 <sup>+3</sup> / <sub>0</sub>	7	1	10.5	780	0~60				100		41	343	166.6	
HRN700D		90 <sup>+3</sup> / <sub>0</sub>				520					200					43

注) \*耐圧力とは、最高使用圧力に復帰したときに性能の低下をもたらさずに耐えねばならない試験圧力。  
したがって、必ず最高使用圧力以下でご使用ください。

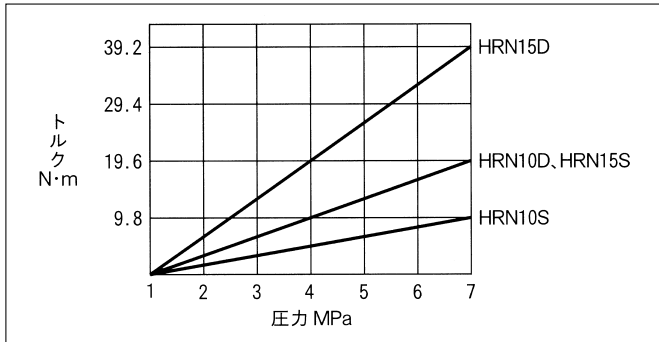
# 油圧ハイロータ/HRNシリーズ

## 揺動起点の位置

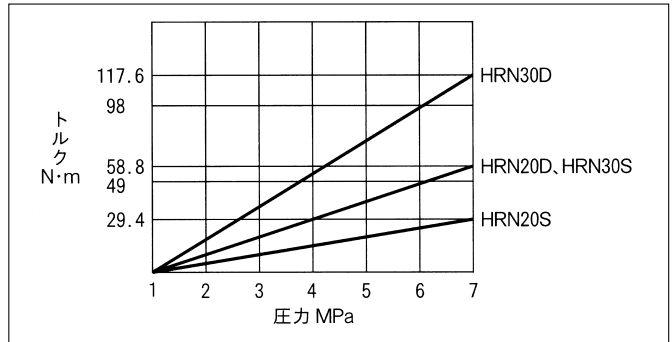


## 出力(実効トルク)

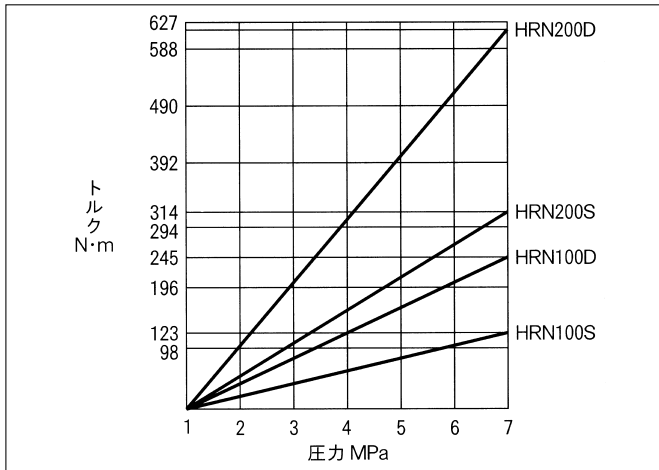
HRN10, 15



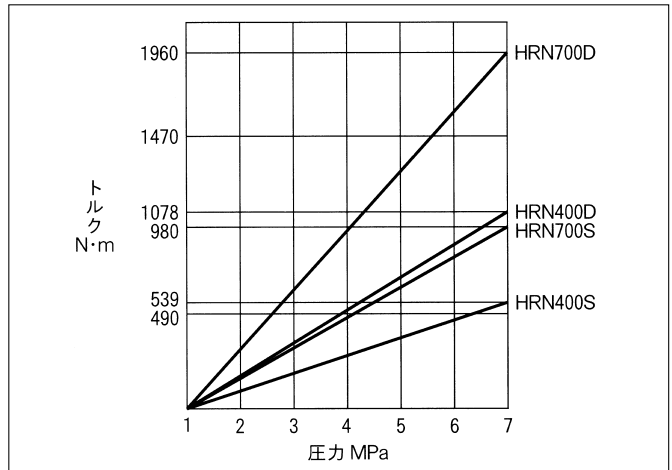
HRN20, 30



HRN100, 200



HRN400, 700



## 出力軸が受けられる許容エネルギー

形式番号	許容エネルギー (J)
HRN10	0.013
HRN15	0.025
HRN20	0.046
HRN30	0.088
HRN100	0.255
HRN200	0.510
HRN400	0.755
HRN700	0.911



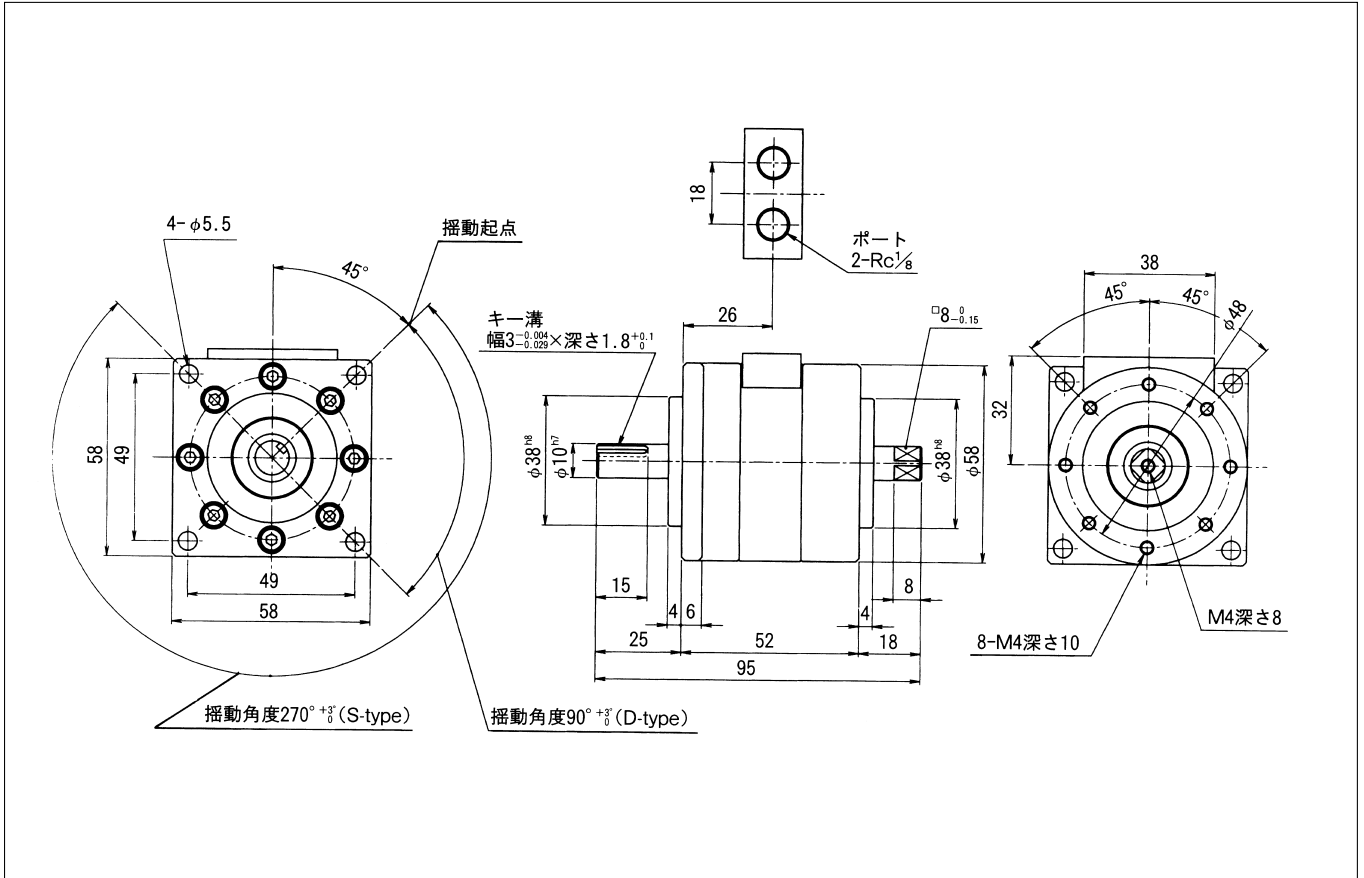
負荷の慣性エネルギーが、必ず左表の許容エネルギー以下になる条件でご使用ください。負荷の慣性エネルギーが許容エネルギーを超える場合は、クッション付油圧ハイロータを採用するか、外部に緩衝機構を設け、ベーンシャフトに加わる衝撃が許容エネルギー以下になるまで慣性エネルギーを吸収してください。許容エネルギーを超える衝撃をベーンシャフトに加えますと、機器が損傷することがあります。

# 油圧ハイロータ/HRNシリーズ

## 形状寸法

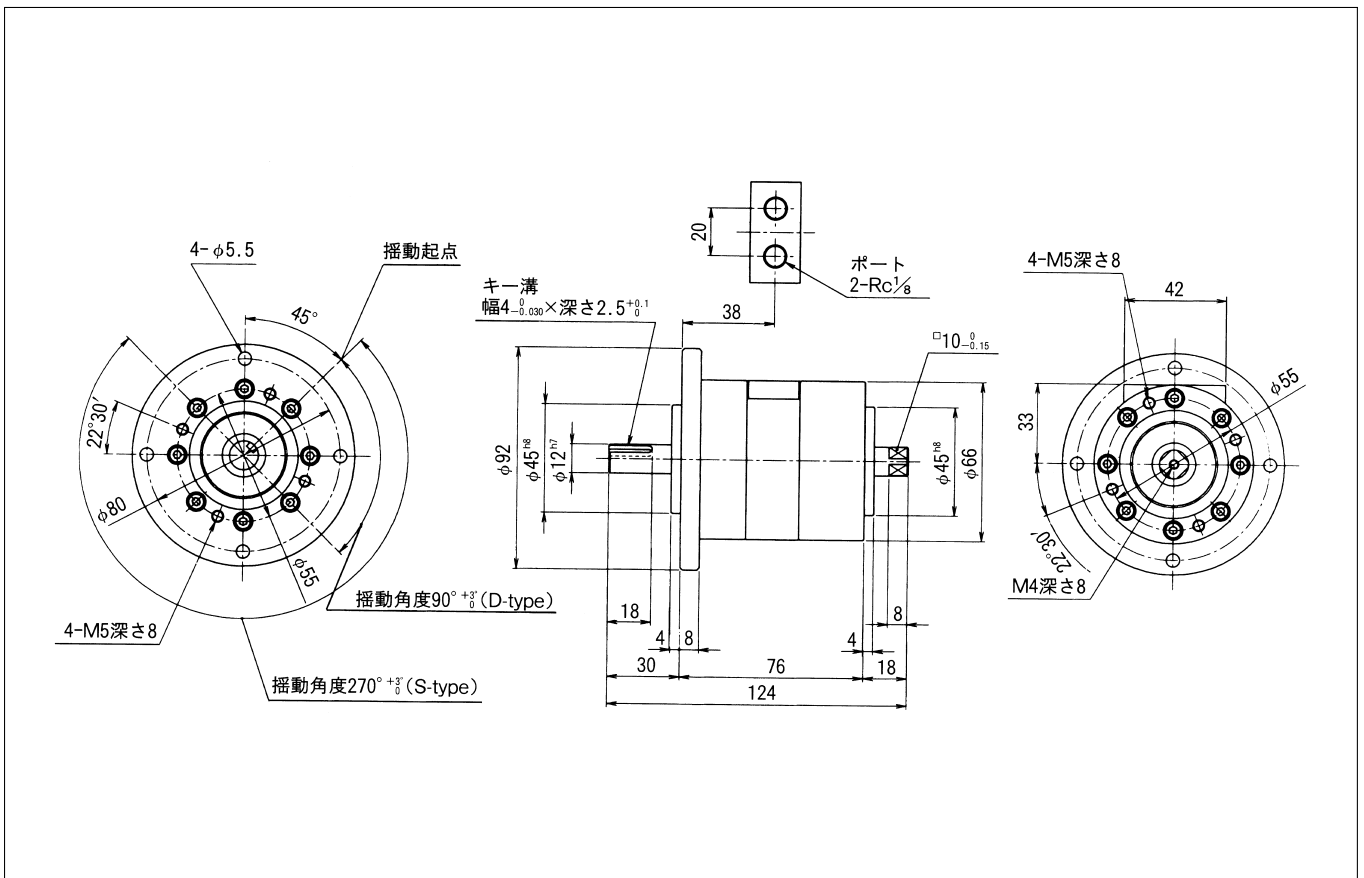
HRN10

(単位: mm)



HRN15

(単位: mm)

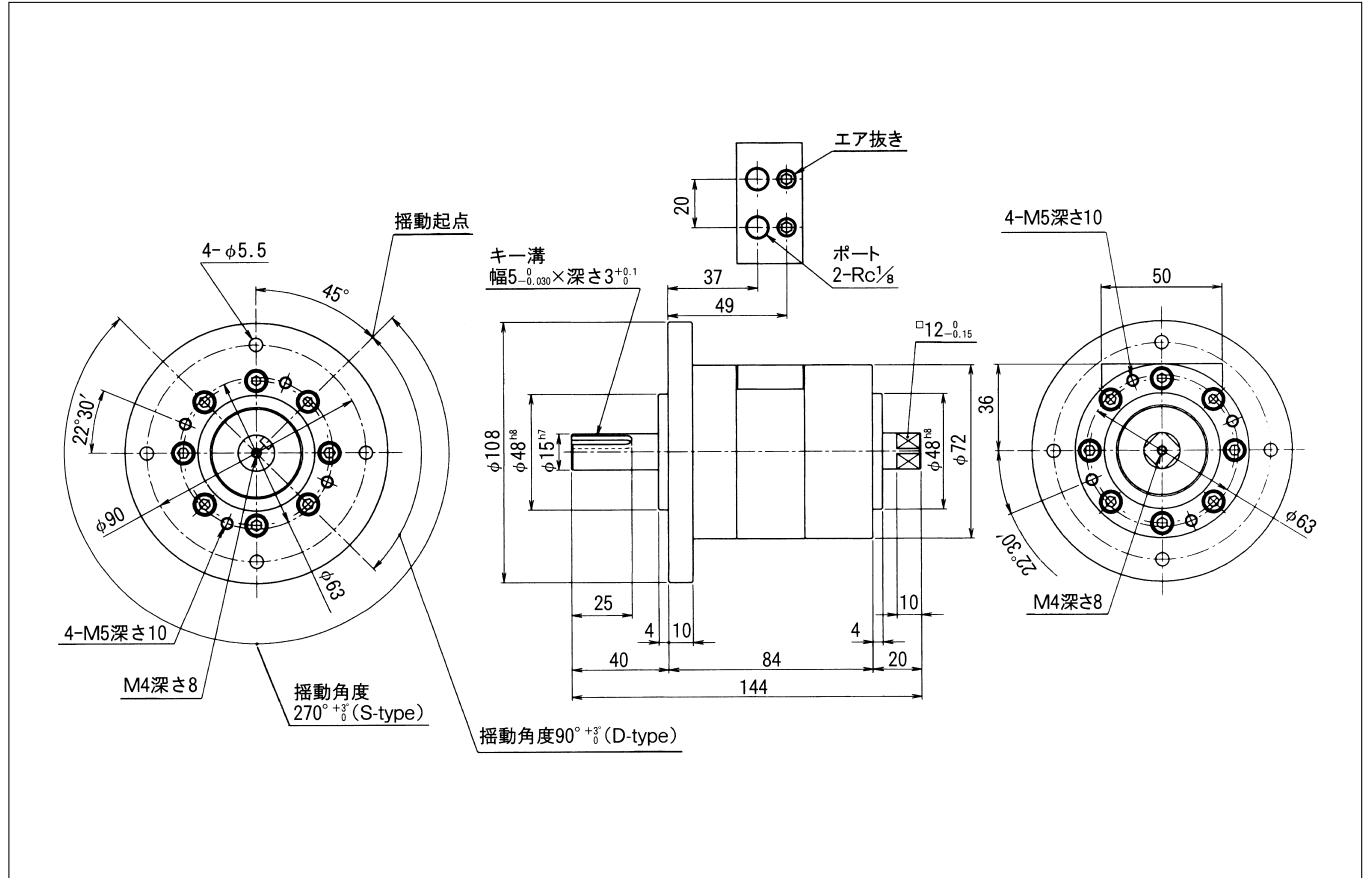


# 油圧ハイロータ/HRNシリーズ

## 形状寸法

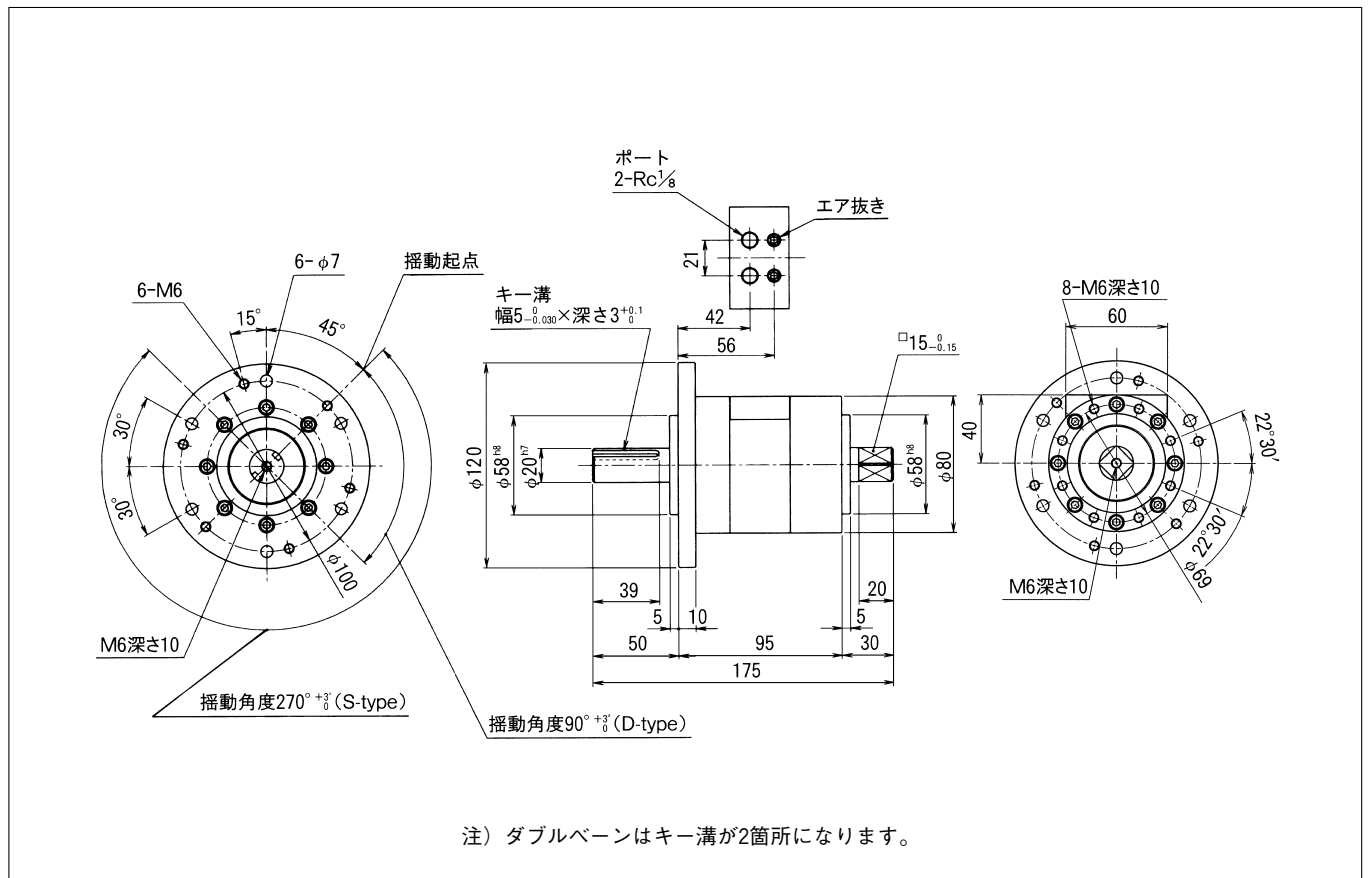
HRN20

(単位: mm)



HRN30

(単位: mm)



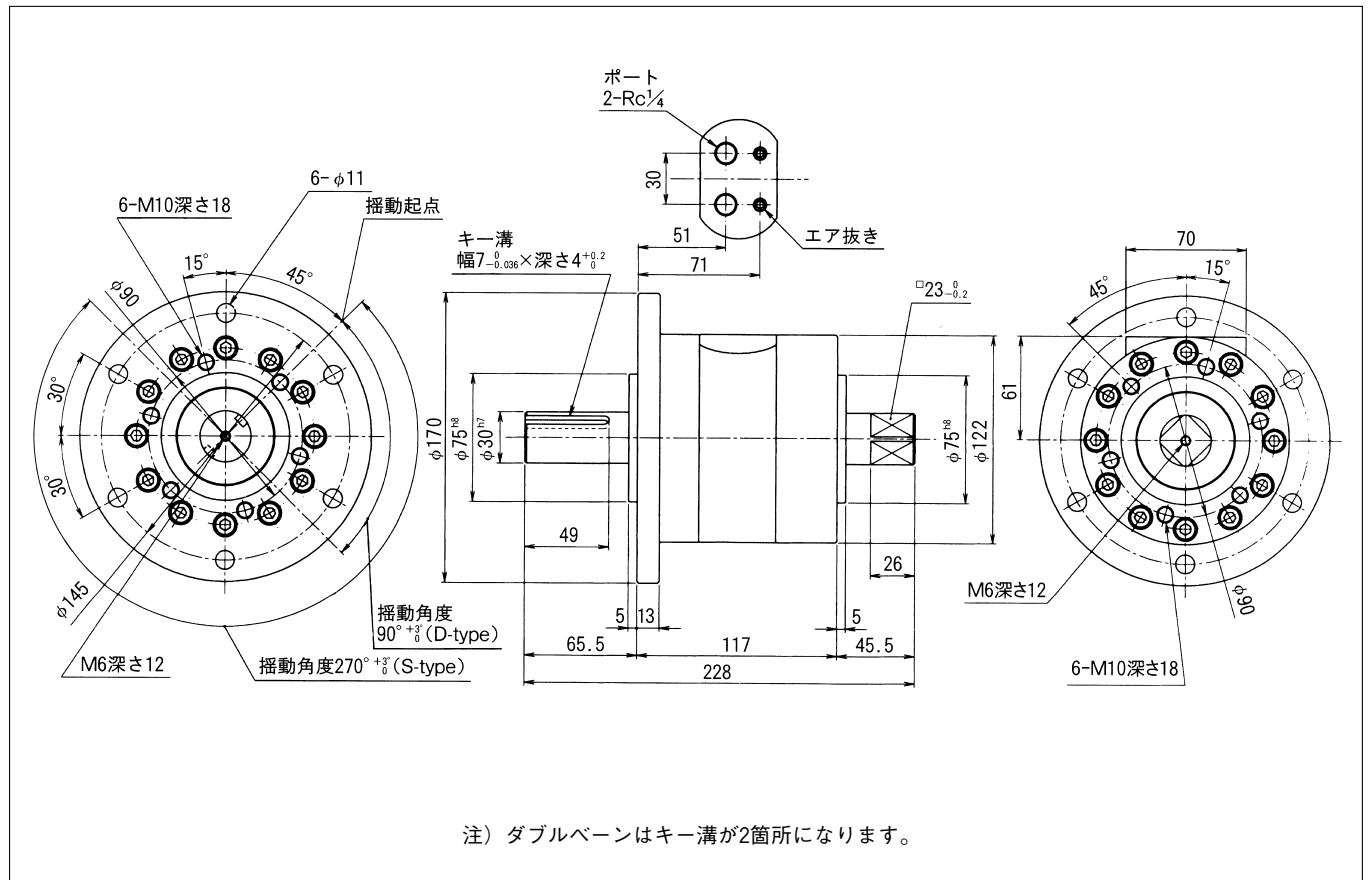
注) ダブルペーンはキー溝が2箇所になります。

# 油圧ハイロータ/HRNシリーズ

## 形状寸法

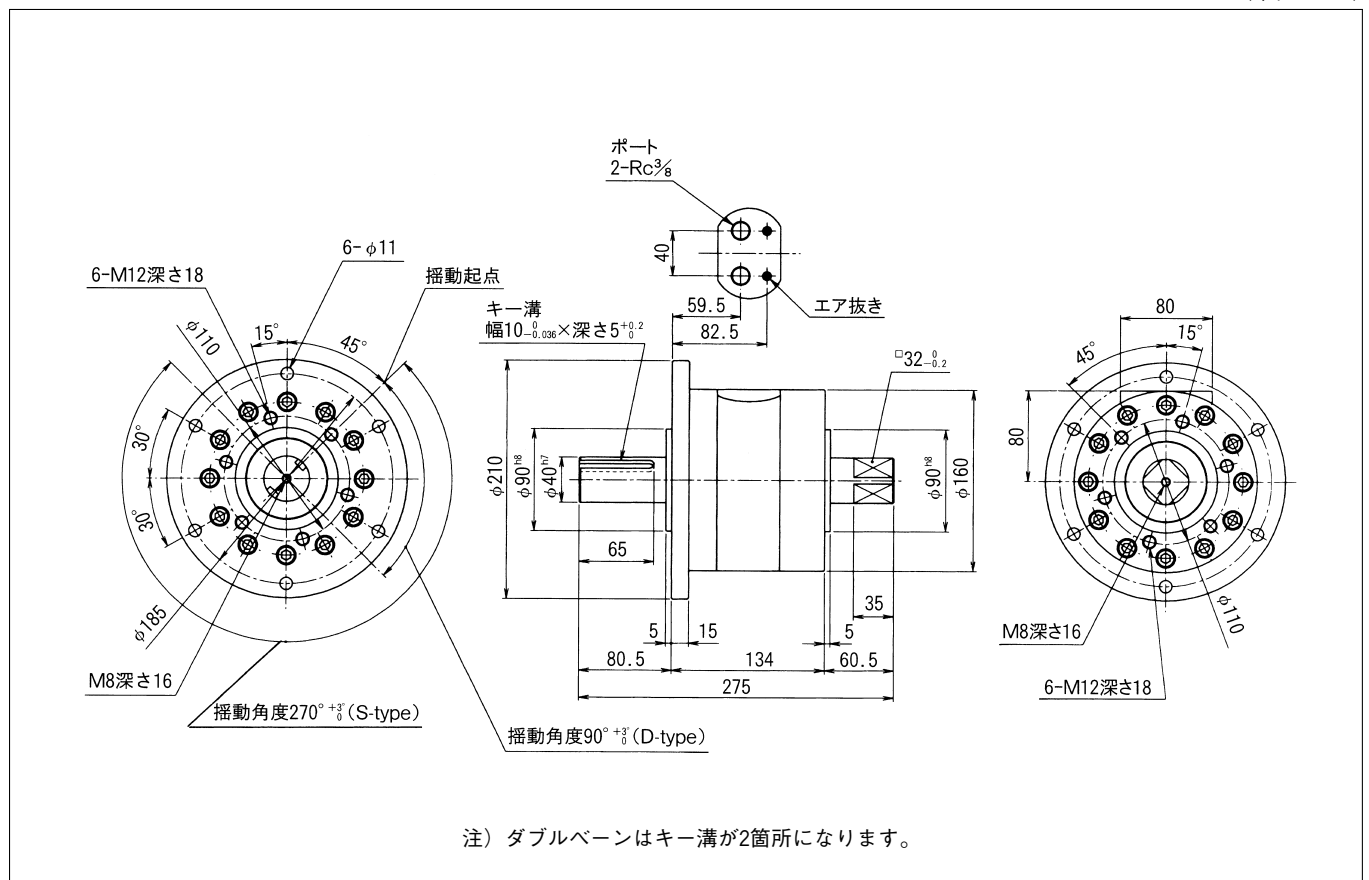
HRN100

(単位: mm)



HRN200

(単位: mm)



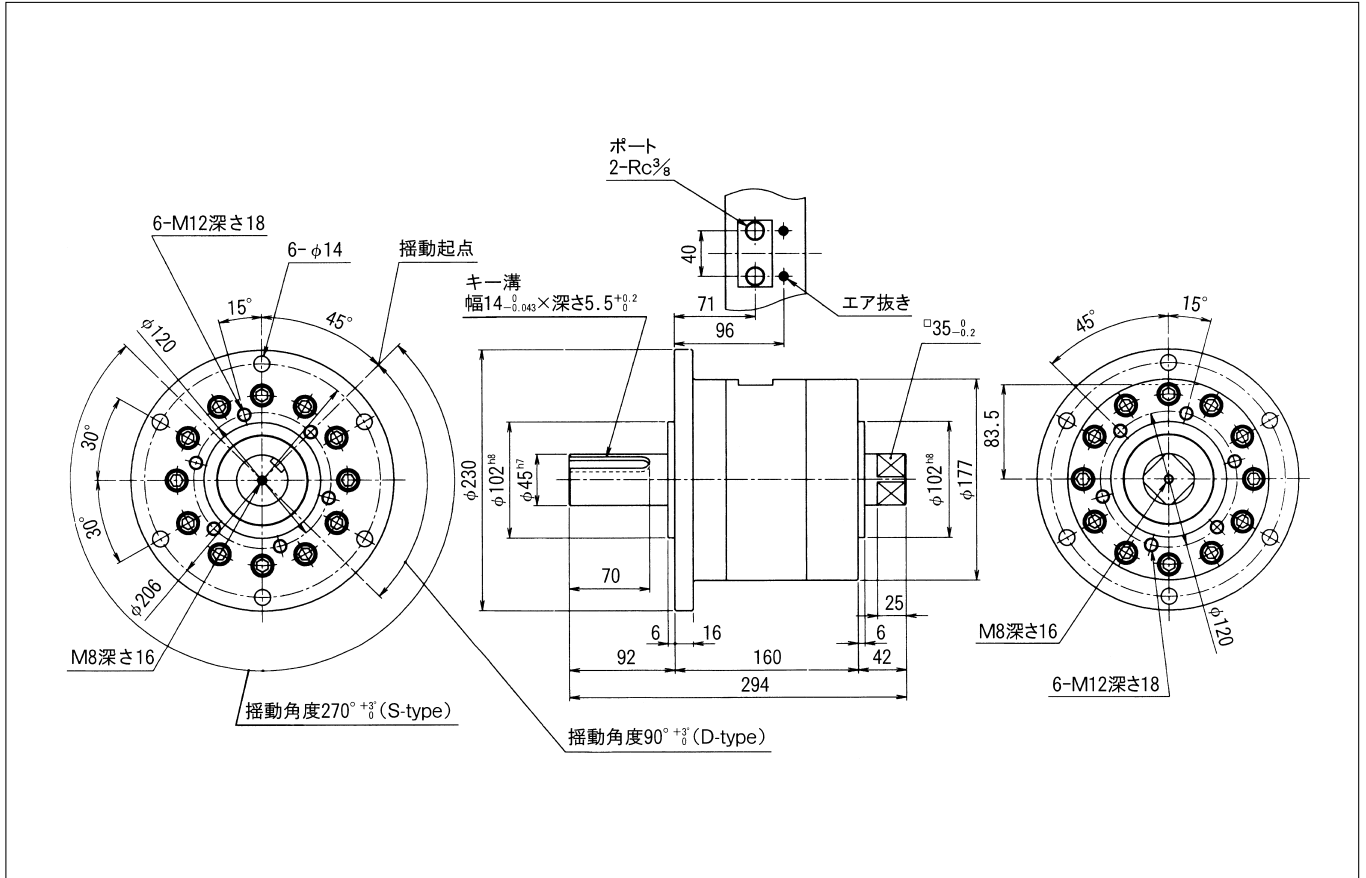


# 油圧ハイロータ/HRNシリーズ

## 形状寸法

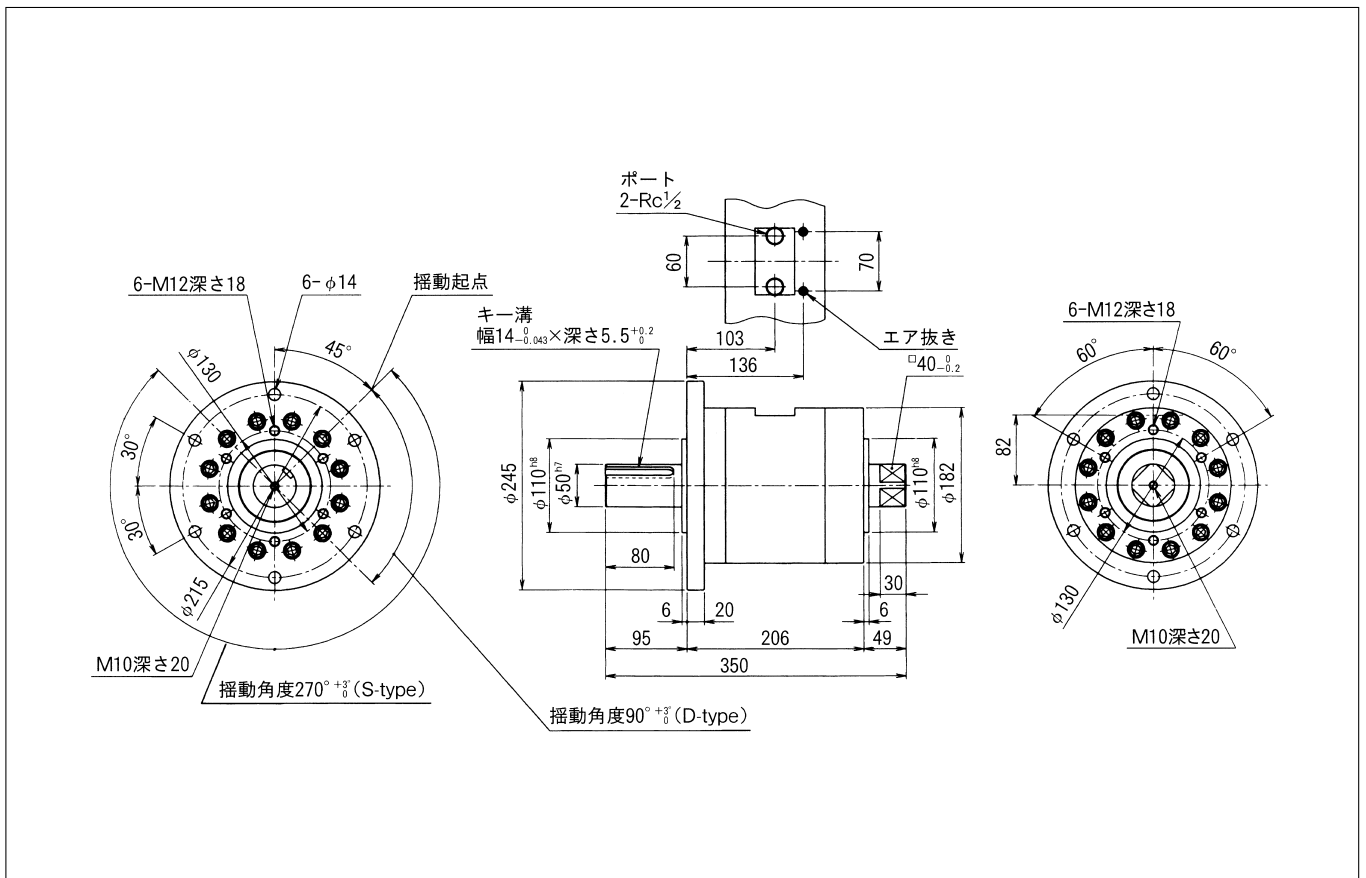
HRN400

(単位: mm)



HRN700

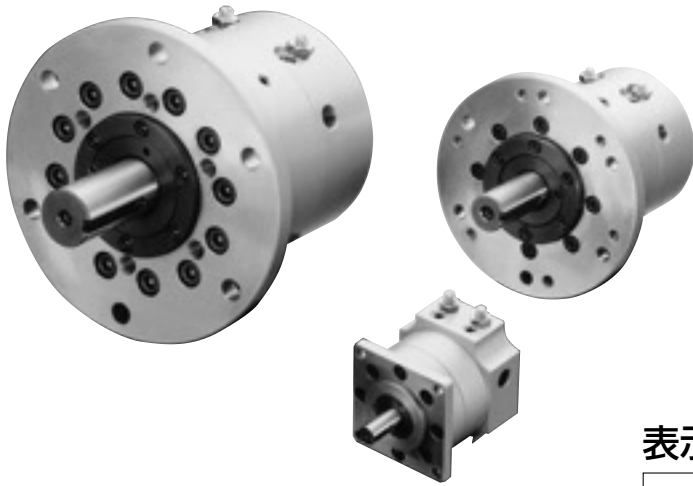
(単位: mm)



油圧ハイロータ/クッション付

# HRN○-Cシリーズ

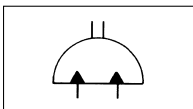
10、15、20、30、100、200、400、700



## 表示方法

HRN100		S	-	C90
形式番号		①		②
HRN10				①ベーン形式
HRN15		S		シングルベーン
HRN20				②クッション
HRN30			C90	クッション付揺動角度90°
HRN100			C180	クッション付揺動角度180°
HRN200				
HRN400				
HRN700				

## JIS記号



## 仕様

形式番号	ポート サイズ	最大揺動角 度	最高使用圧力 MPa	最低作動圧力 MPa	*耐圧力 MPa	内部容積 cm <sup>3</sup>	使用流体温度 ℃	内部漏れ量 cm <sup>3</sup> /min(40℃時)	質量 kg	許容荷重 N	
										ラジアル	スラスト
HRN10S-C	Rc <sup>1</sup> / <sub>8</sub>	180 <sup>+3</sup> / <sub>0</sub>	7	1	10.5	6.5	0~60	10	1.2	9.8	4.9
		90 <sup>+3</sup> / <sub>0</sub>				3.3					
180 <sup>+3</sup> / <sub>0</sub>		11									
90 <sup>+3</sup> / <sub>0</sub>		5.5									
180 <sup>+3</sup> / <sub>0</sub>		16									
90 <sup>+3</sup> / <sub>0</sub>		8									
180 <sup>+3</sup> / <sub>0</sub>		34									
90 <sup>+3</sup> / <sub>0</sub>		17									
HRN100S-C	Rc <sup>1</sup> / <sub>4</sub>	180 <sup>+3</sup> / <sub>0</sub>	7	1	10.5	74	0~60	50	13.5	147	68.6
90 <sup>+3</sup> / <sub>0</sub>		37									
HRN200S-C	Rc <sup>3</sup> / <sub>8</sub>	180 <sup>+3</sup> / <sub>0</sub>	7	1	10.5	147	0~60	100	25.7	294	137.2
90 <sup>+3</sup> / <sub>0</sub>		73.5									
HRN400S-C	Rc <sup>3</sup> / <sub>8</sub>	180 <sup>+3</sup> / <sub>0</sub>	7	1	10.5	290	0~60	100	34	343	166.6
		90 <sup>+3</sup> / <sub>0</sub>				145					
HRN700S-C	Rc <sup>1</sup> / <sub>2</sub>	180 <sup>+3</sup> / <sub>0</sub>	7	1	10.5	520	0~60	100	44	343	166.6
		90 <sup>+3</sup> / <sub>0</sub>				260					

注) \*耐圧力とは、最高使用圧力に復帰したときに性能の低下をもたらさずに耐えねばならない試験圧力。  
したがって、必ず最高使用圧力以下でご使用ください。

# 油圧ハイロータ/HRN○-Cシリーズ

## クッション仕様

形式番号	最大慣性モーメント I max kg・m	最大突入角速度 $\omega$ max rad/s(度/s)	クッション角度 A rad(度)	最大吸収エネルギー E max J					
				使用圧力 MPa					
				2	3	4	5	6	7
HRN10S-C	0.098	10.4720 (600)	0.3491 (20)	2.06	1.76	1.47	1.18	0.88	0.59
HRN15S-C	0.196			4.80	4.12	3.43	2.74	2.06	1.37
HRN20S-C	0.294			7.55	6.47	5.39	4.31	3.23	2.16
HRN30S-C	0.588			15.09	12.94	10.78	8.62	6.47	4.31
HRN100S-C	1.47	8.7266 (500)	0.4363 (25)	30.87	26.46	22.05	17.64	13.23	8.82
HRN200S-C	3.92	6.9813 (400)		78.89	67.62	56.35	45.08	33.81	22.54
HRN400S-C	6.86	5.2360 (300)		137.20	117.60	98.00	78.40	58.80	39.20
HRN700S-C	13.72	4.3633 (250)		250.39	214.62	178.85	143.08	107.31	71.54

注) トルク効率を考えますと使用圧力は2MPa以上を推奨しますが、やむをえず2MPa以下で使用する場合の最大吸収エネルギーは2MPaの時と同じです。



負荷の慣性エネルギーをクッションによって吸収しても、ベーンシャフトの許容エネルギーを超えてしまう場合、外部に緩衝機構を設け、ベーンシャフトに加わる衝撃が許容エネルギー以下になるまで慣性エネルギーを吸収してください。  
許容エネルギーを超える衝撃をベーンシャフトに加えますと機器が損傷することがあります。

## 出力軸が受けられる許容エネルギー

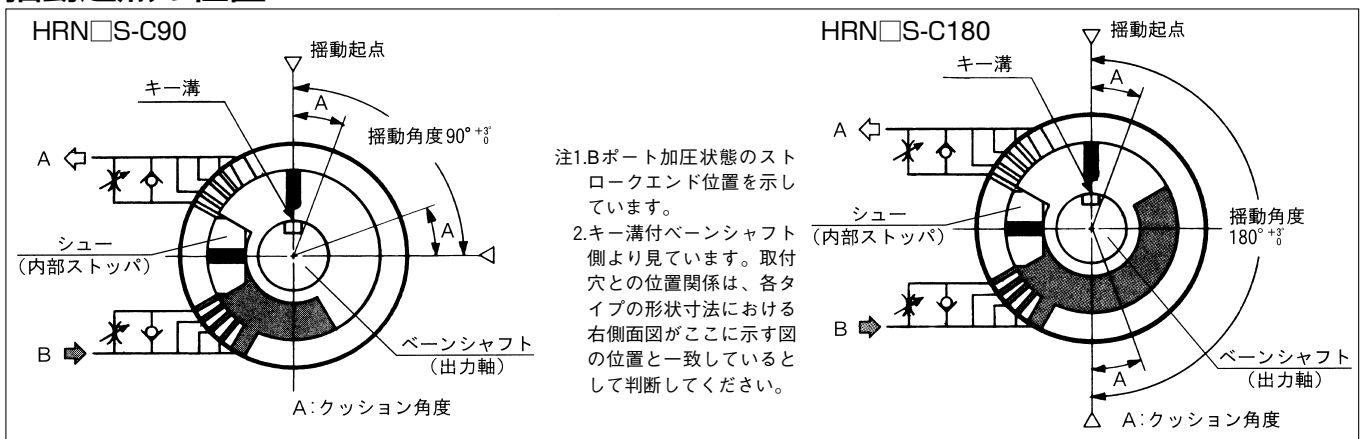
形式番号	許容エネルギー (J)
HRN10S-C	0.013
HRN15S-C	0.025
HRN20S-C	0.046
HRN30S-C	0.088
HRN100S-C	0.255
HRN200S-C	0.510
HRN400S-C	0.755
HRN700S-C	0.911

注) 表中の許容エネルギーは、負荷をベーンシャフトのキー溝側に取付けた場合の値です。

## クッション行程に入るまでの揺動角度

形式番号	揺動角度 $\theta_c$ rad(度)	
	90度	180度
HRN10S-C	1.2217 (70)	2.7925 (160)
HRN15S-C	1.1345 (65)	2.7053 (155)
HRN20S-C		
HRN30S-C		
HRN100S-C		
HRN200S-C		
HRN400S-C		
HRN700S-C		

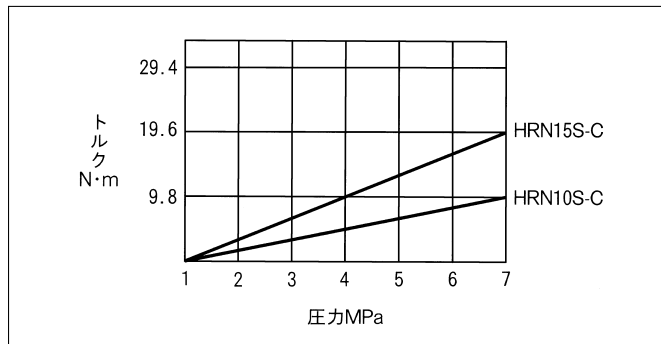
## 揺動起点の位置



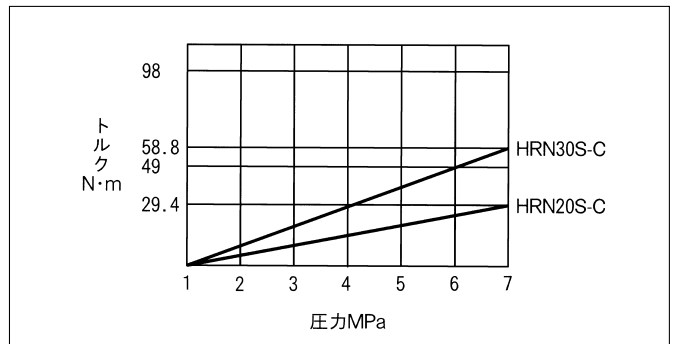
# 油圧ハイロータ/HRN○-Cシリーズ

## 出力(実効トルク)

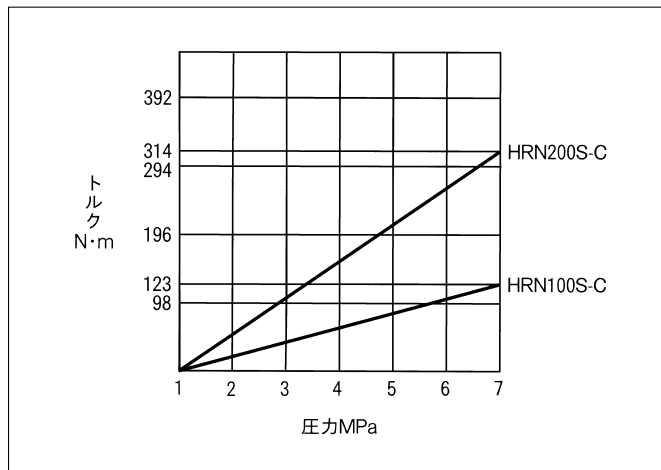
HRN10、15S-C



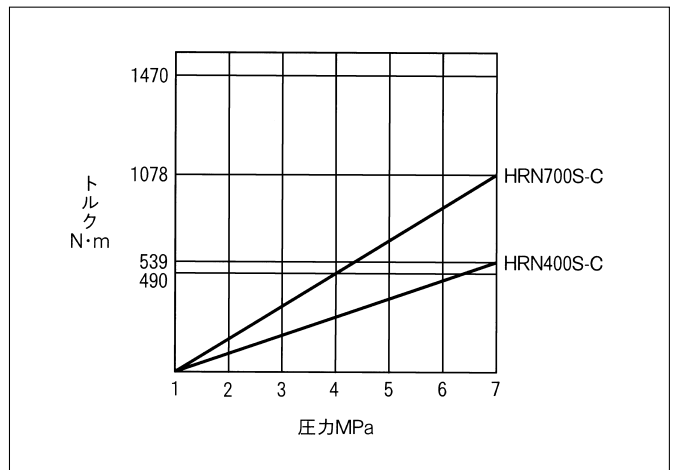
HRN20、30S-C



HRN100、200S-C



HRN400、700S-C

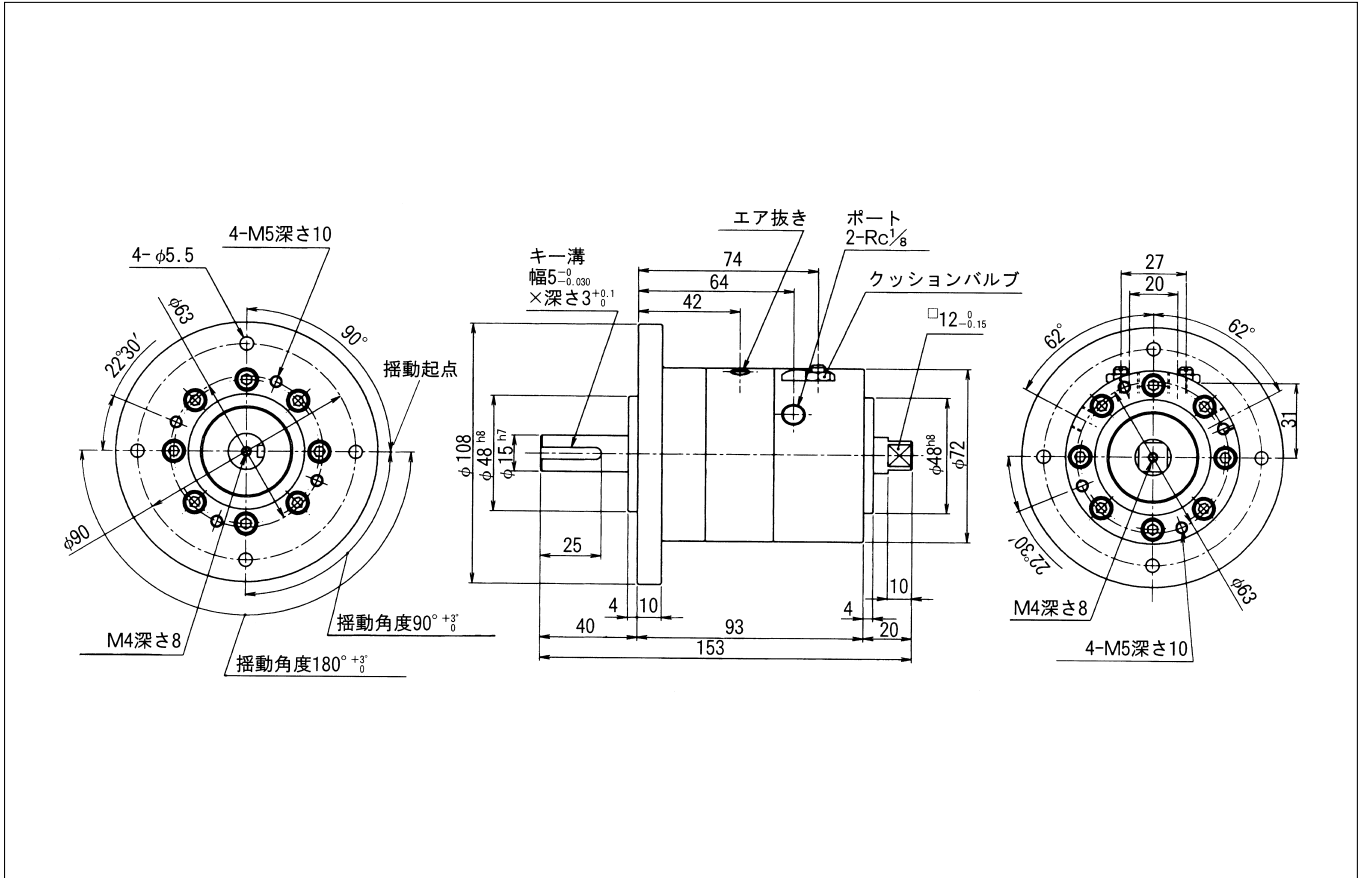




# 油圧ハイロータ/HRN○-Cシリーズ

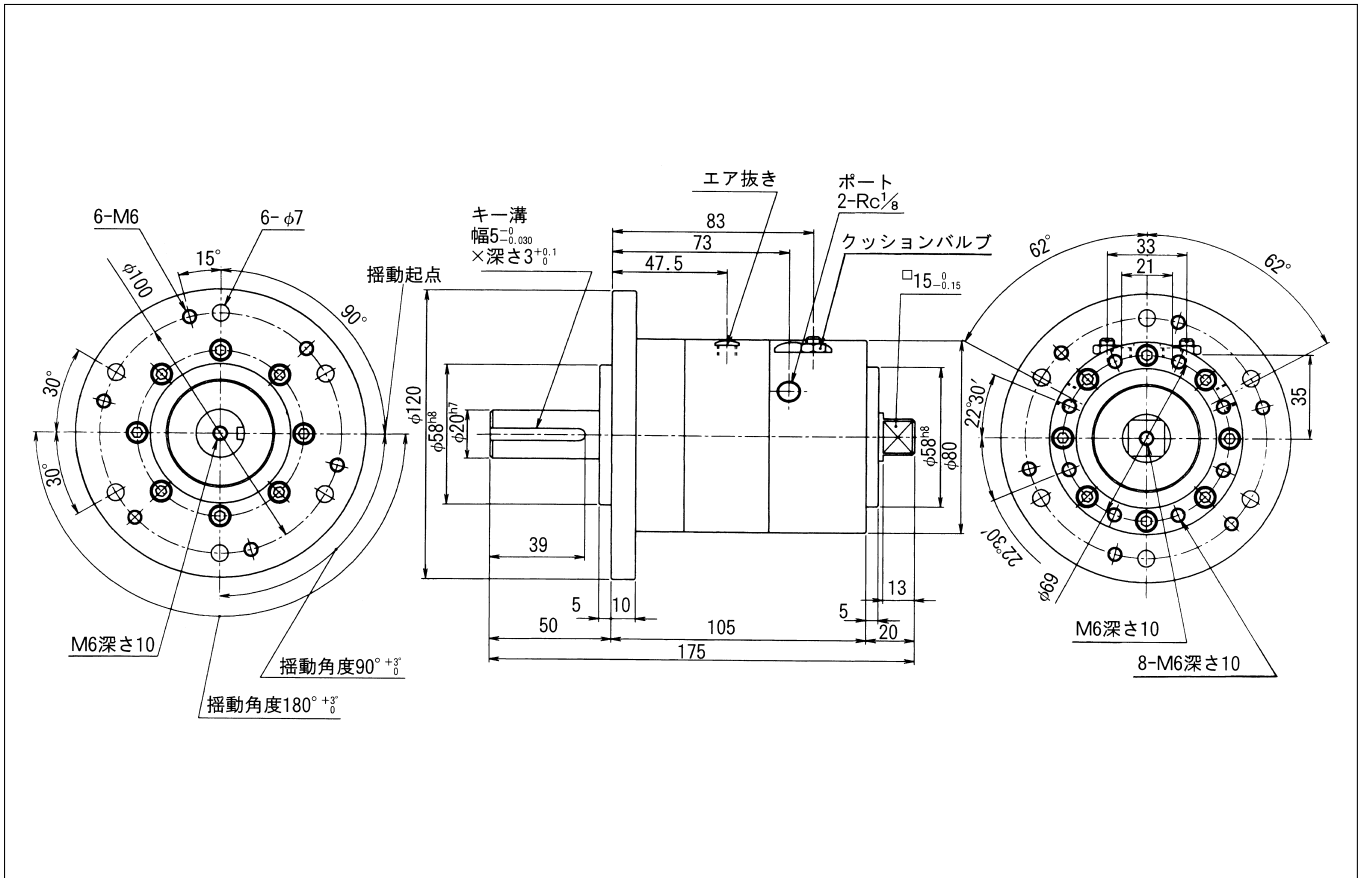
## 形状寸法 HRN20S-C

(単位: mm)



## HRN30S-C

(単位: mm)

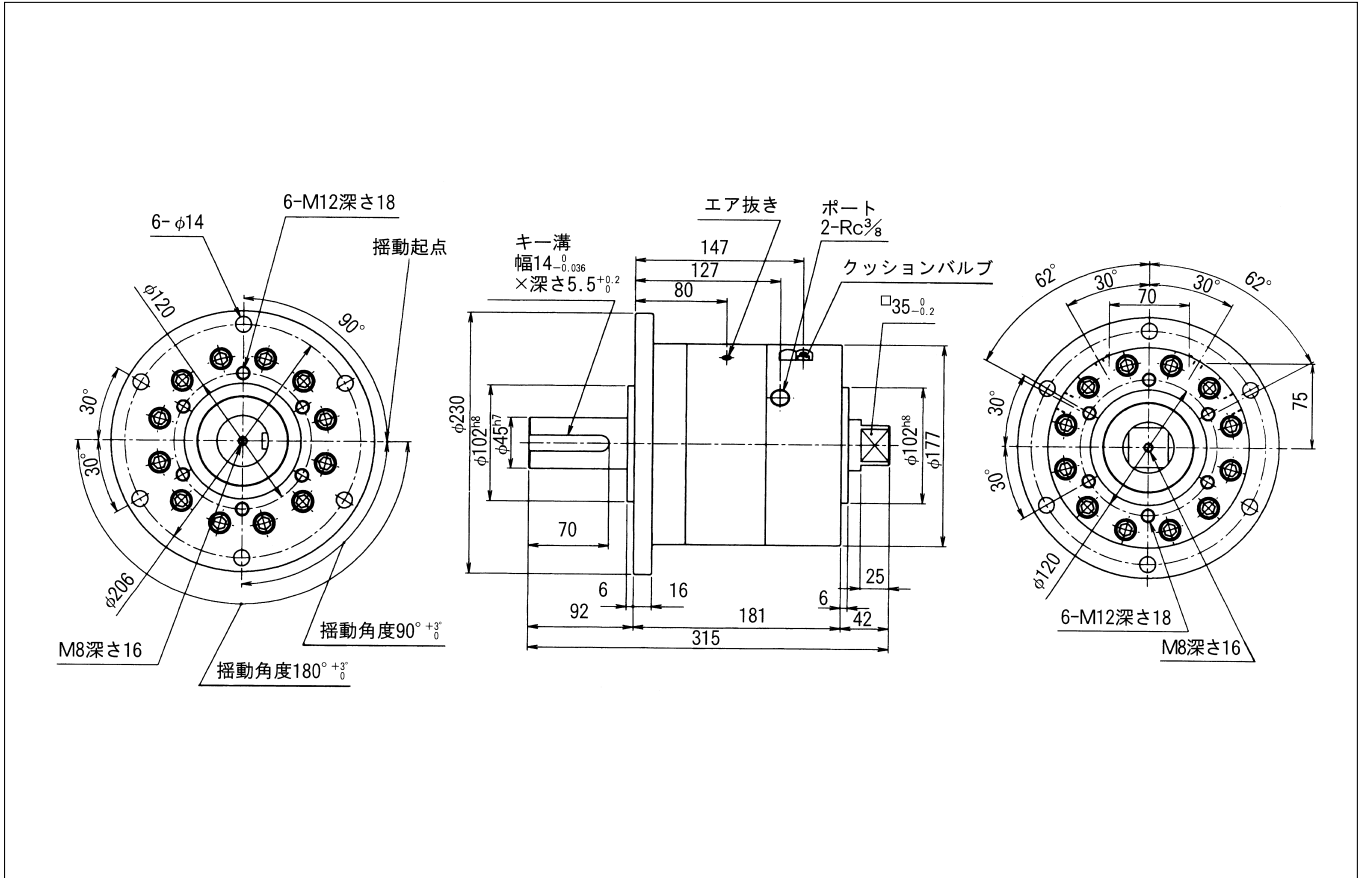




# 油圧ハイロータ/HRN○-Cシリーズ

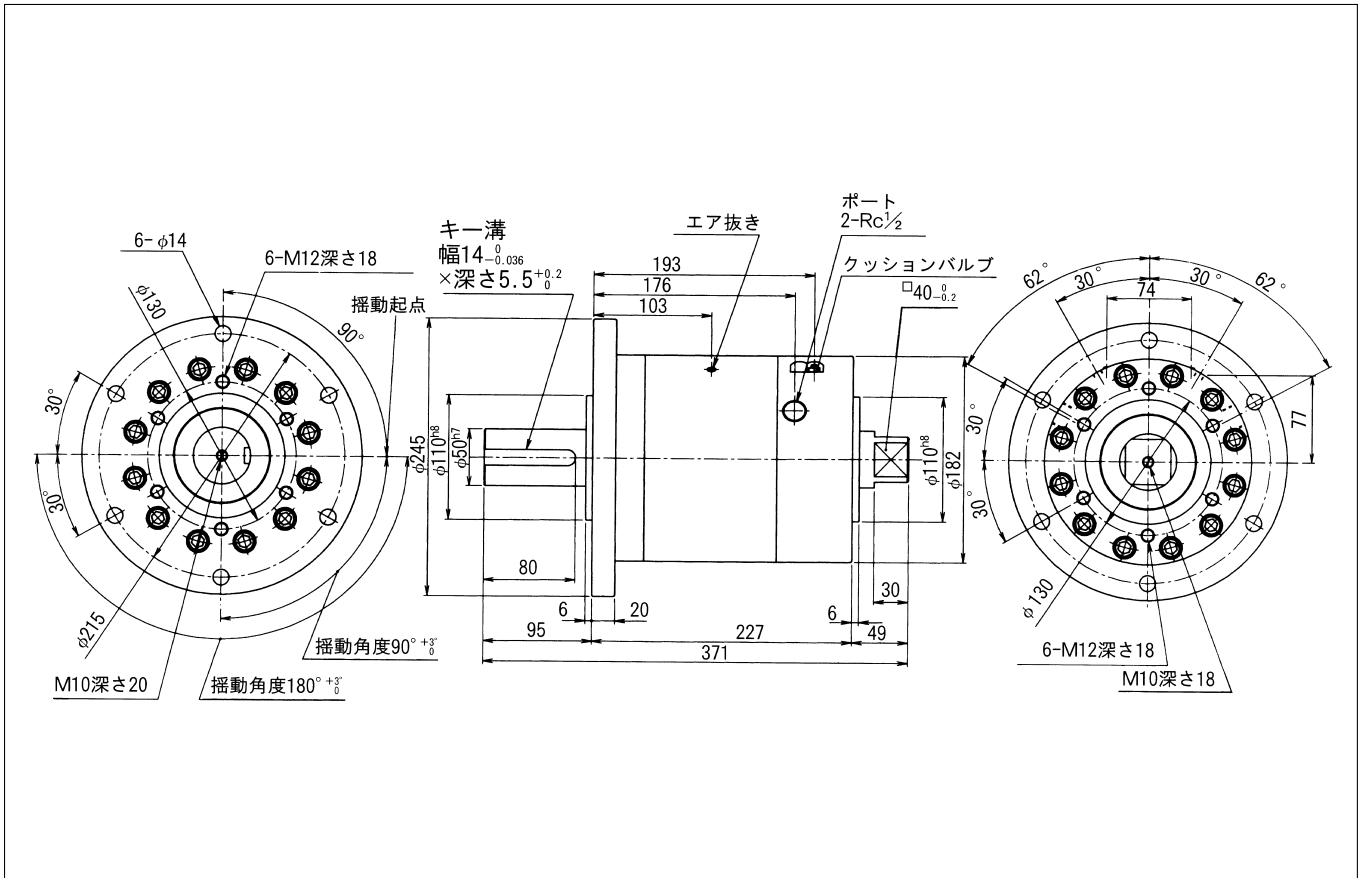
## 形状寸法 HRN400S-C

(単位: mm)



## HRN700S-C

(単位: mm)



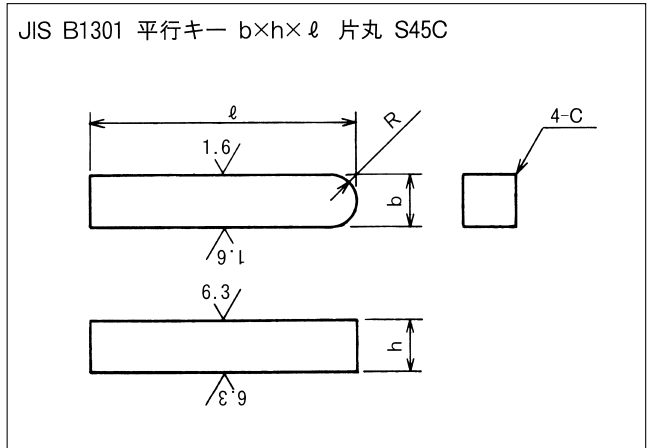


## 付属品

### 油圧ハイロータ用キー

キー溝付の油圧ハイロータには、それぞれ下記のキーが添付されます。

ハイロータ形式	キーの呼び	添付数量	
		標準	クッション付
HRN10	3×3×15	1	1
HRN15	4×4×18	1	1
HRN20	5×5×25	1	1
HRN30	5×5×39	シングル：1 ダブル：2	1
HRN100	7×7×49	シングル：1 ダブル：2	1
HRN200	10×8×65	シングル：1 ダブル：2	1
HRN400	14×9×70	1	1
HRN700	14×9×80	1	1



(単位：mm)

キーの呼び	b	h	ℓ	C	R
3×3×15	3 <sup>0</sup> <sub>-0.025</sub>	3 <sup>0</sup> <sub>-0.025</sub>	15 <sup>0</sup> <sub>-0.18</sub>	0.16~0.25	1.5
4×4×18	4 <sup>0</sup> <sub>-0.03</sub>	4 <sup>0</sup> <sub>-0.03</sub>	18 <sup>0</sup> <sub>-0.18</sub>	0.16~0.25	2
5×5×25	5 <sup>0</sup> <sub>-0.03</sub>	5 <sup>0</sup> <sub>-0.03</sub>	25 <sup>0</sup> <sub>-0.21</sub>	0.25~0.40	2.5
5×5×39	5 <sup>0</sup> <sub>-0.03</sub>	5 <sup>0</sup> <sub>-0.03</sub>	39 <sup>0</sup> <sub>-0.25</sub>	0.25~0.40	2.5
7×7×49	7 <sup>0</sup> <sub>-0.036</sub>	7 <sup>0</sup> <sub>-0.036</sub>	49 <sup>0</sup> <sub>-0.25</sub>	0.25~0.40	3.5
10×8×65	10 <sup>0</sup> <sub>-0.036</sub>	8 <sup>0</sup> <sub>-0.09</sub>	65 <sup>0</sup> <sub>-0.3</sub>	0.4 ~0.6	5
14×9×70	14 <sup>0</sup> <sub>-0.043</sub>	9 <sup>0</sup> <sub>-0.09</sub>	70 <sup>0</sup> <sub>-0.3</sub>	0.4 ~0.6	7
14×9×80	14 <sup>0</sup> <sub>-0.043</sub>	9 <sup>0</sup> <sub>-0.09</sub>	80 <sup>0</sup> <sub>-0.3</sub>	0.4 ~0.6	7