

チェックバルブ

T55C1800

T55C2800

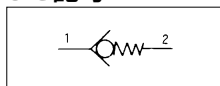
T55C4800

TS/523

TS/524



JIS記号

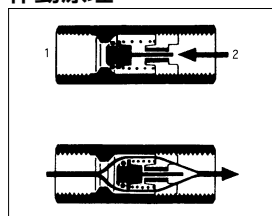


仕様

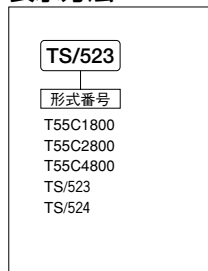
形式番号	単位	T55C1800	T55C2800	T55C4800	TS/523	TS/524
ポートサイズ		G $\frac{1}{8}$	G $\frac{1}{4}$	G $\frac{1}{2}$	G $\frac{3}{4}$	G1
有効断面積	mm ²	14	18	90	195	317
使用流体		空気				
使用圧力範囲	MPa	0.01~1			0.07~1	
周囲温度	℃	-5~60				
質量	g	40	120	190	560	1160
クラッキング圧力	MPa	0.005			0.03	

注) 5℃以下の低温で使用する場合は、結露や凍結を防止するため、供給空気としてエアドライヤを通したドライエアをご使用ください。

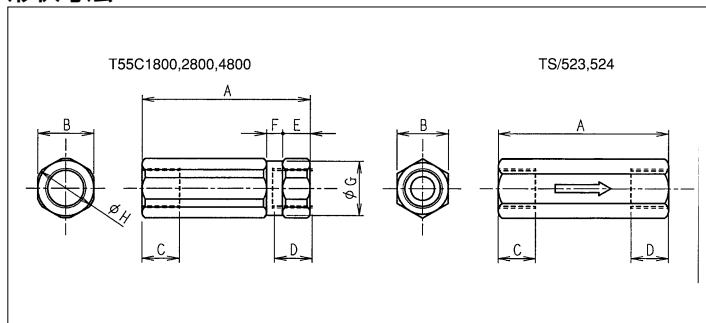
作動原理



表示方法



形状寸法



(単位: mm)

形式番号	A	B	C	D	E	F	G	H
T55C1800	42.5	14	7	7	7	4	13.7	15
T55C2800	54	17	10.5	10.5	8	5	16.7	18.5
T55C4800	77	27	15	15	12	10	26.7	30
TS/523	92	36	16	18				
TS/524	124	45	25.4	25.4				