

aerospace  
climate control  
electromechanical  
filtration  
fluid & gas handling  
hydraulics  
pneumatics  
process control  
sealing & shielding



# ウルトラハイパワー電動シリンダ XFC series

Extreme Force Electromechanical Cylinder



ENGINEERING YOUR SUCCESS.

# ウルトラハイパワー電動シリンダ

## XFC シリーズ

優れた制御性と高速動作性能。油圧シリンダに代わり  
超高推力を必要とするアプリケーションの電動化を実現します

### 特長

- 最大356,000N (35t) の高推力
- ローラねじ採用により約5倍の推力、約10倍の耐久性を実現 (一般ボールねじ比)
- 最高速度 1.0m/s
- 最大2000mmのロングストロークに対応
- 繰返し位置決め精度  $\pm 0.05\text{mm}$
- サーボモータの組み合わせ自由 (国産メーカーも可)

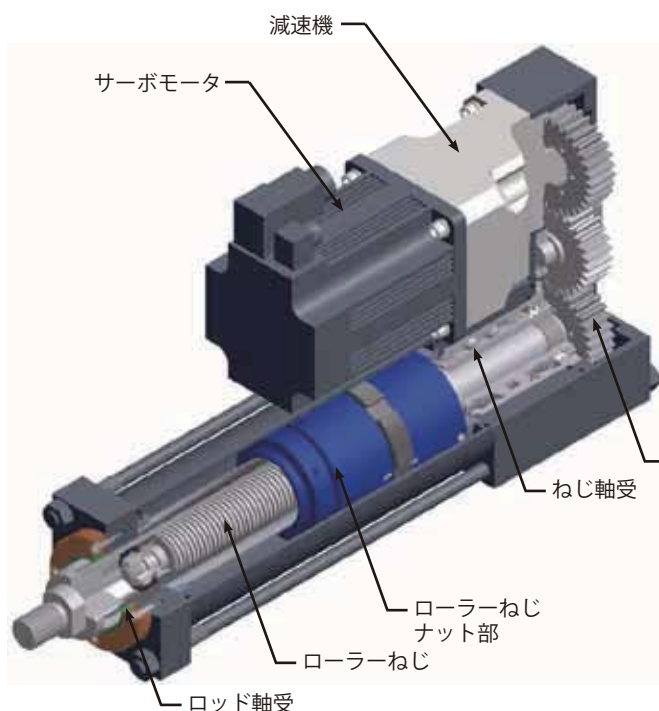


### アプリケーション

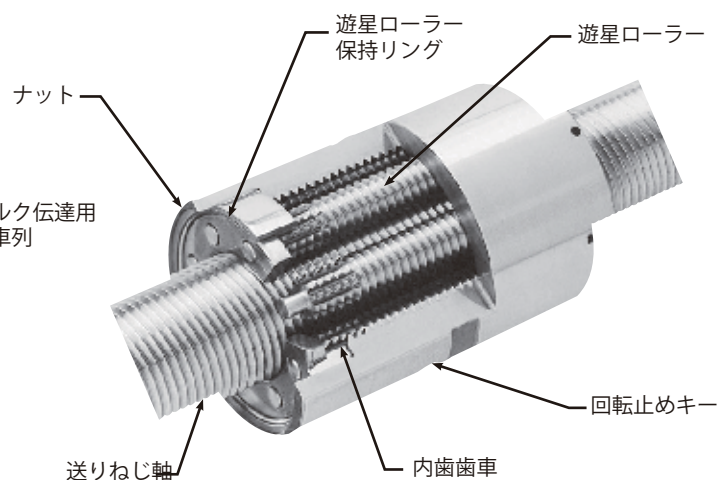
電動プレス、自動車関連部品 圧入かしめ用途、金属材料評価試験/計測装置 加重用途、  
機械加工用テーブルリフター、アミューズメント モーション用途 などの電動化

## 構造

### 電動シリンダ構造



### ローラねじ部構造



# 仕様

## 動作仕様

フレームサイズ	XFC075	XFC090	XFC115	XFC140	XFC165	XFC190
連続定格推力 kN	20	34	54	80	120	178
瞬時最大推力 kN	40	68	108	160	240	356
最大加速度 mm/sec <sup>2</sup>	19,600	19,600	19,600	19,600	19,600	19,600
最大ストローク mm	2,000	2,000	2,000	2,000	2,000	2,000
標準の支持方法を使用した時の最大ストローク長 mm	750	750	750	1,000	1,000	1,250

標準支持ストロークを超える場合は更に支持金具を追加する必要があります。

## 位置決め精度

サイズ	XFC075	XFC090	XFC115	XFC140	XFC165	XFC190
位置決め精度±mm	0.08	0.08	0.08	0.08	0.13	0.13
繰返し位置決め精度±mm	0.03	0.03	0.03	0.03	0.05	0.05
バックラッシュ±mm	0.03	0.03	0.03	0.03	0.03	0.03

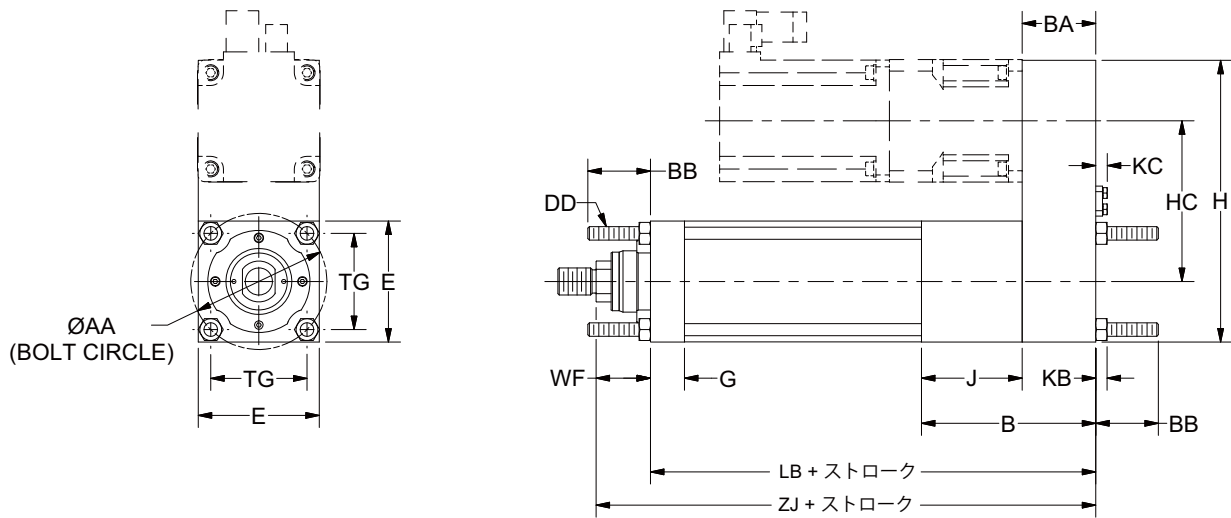
## 送りねじ仕様

フレームサイズ	おねじ外径	ねじリード	伝達効率	Ca 値	最大速度 mm/sec
XFC075	21mm	5mm/回転	88.78%	40.4 kN	508
		10mm/回転	91.17%	44.6 kN	1016
XFC090	30mm	5mm/回転	87.05%	73.6 kN	356
		10mm/回転	90.38%	74.4 kN	712
XFC115	39mm	5mm/回転	85.18%	103.4 kN	274
		10mm/回転	89.37%	116.5 kN	548
XFC140	48mm	5mm/回転	82.50%	158.5 kN	222
		10mm/回転	88.34%	171.2 kN	444
XFC165	60mm	10mm/回転	87.05%	238.6 kN	356
		20mm/回転	90.38%	238.6 kN	712
XFC190	75mm	10mm/回転	85.45%	356.5 kN	284
		20mm/回転	90.97%	356.5 kN	568

Ca値:基本動定格荷重(この荷重と同じ負荷をかけた場合の寿命100万回転)

# 外形寸法

モータ折り返し基本仕様 Tタイプ、タイロッド延長取付 Kタイプ



	ØAA	B	BA	BB	DD	E	G	H
75	83	106	44	30	M8x1	76.2	22	174.2
90	100	128	54	35	M10x1.5	88.9	25	206.9
115	127	154	63	40	M12x1.25	114.3	30	271.0
140	155	180	72	50	M16x1.5	139.7	35	332.2
165	185	211	88	60	M16x1.5	165.1	40	379.1
190	215	252	100	75	M22x1.5	190.5	50	455.5

	HC	J	KB	KC	TG	WF	+ストローク	
							LB	ZJ
75	98	62	6.5	6.93	58.69	38	249.5	287.5
90	118	74	8.0	8.65	70.71	40	302.0	342.0
115	156	91	10.0	10.15	89.80	45	356.0	401.0
140	193	108	13.0	13.65	109.60	45	420.0	465.0
165	224	123	13.0	13.65	130.81	60	505.0	565.0
190	265	152	18.0	17.18	152.03	62	603.0	665.0

モータインライン、フットマウント、クレビス取付など、豊富な取付方法を取り揃えております。詳しく弊社までお問い合わせください。

- ・ 記載内容は2013年8月現在のものです。
- ・ 製品改良のため、予告無く仕様変更を行うことがあります。

CAT.No.KPL1408J-a



クロダニューマティクス株式会社

www.parkerkuroda.com

カスタマーサービス TEL 0479-64-2282 東京営業所 TEL 03-6430-6616  
名古屋営業所 TEL 052-769-6070 大阪営業所 TEL 06-6395-4000