

平成 22 年 5 月 6 日

お客様各位

クロダニューマティクス株式会社
営業部 部長 安藤一義

商品廃止のお知らせ

拝啓 貴社ますますご清栄のこととお喜び申し上げます。平素は格別のお引き立てを賜り、厚く御礼申し上げます。

さて、弊社製電磁弁に使用しておりますソレノイドが供給メーカーのソレノイド事業終息に伴い生産継続が困難となり、下記商品につきまして廃止せざるを得ない状況となりました。

お客様にはご迷惑をお掛けして誠に申し訳ございませんが、何卒事情をご賢察の上、ご了承くださいますよう宜しくお願い申し上げます。

敬具

記

1. 対象商品 パイロット形電磁弁ラッチ形ソレノイド
 PCL(RCL)245 シリーズ、および PCL(RCL)2413 シリーズ
 (PCL235 等の特殊対応品も含む)

2. 代替シリーズ/変更点

| 従来商品 | | 代替シリーズ | |
|---------|------------------------|--------|-----------------------|
| PCL245 | ラッチ形ソレノイド (片側ソレノイド) | PCD245 | ダブルソレノイド (両側ソレノイド) |
| RCL245 | | | |
| PCL2413 | | | |
| RCL2413 | | | |

* マニホールドインターフェース互換あり

変更点 リード線付コネクタ

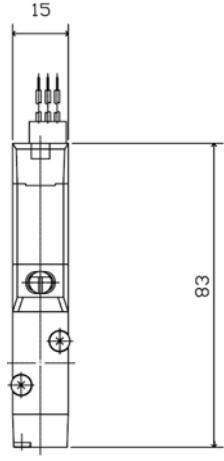
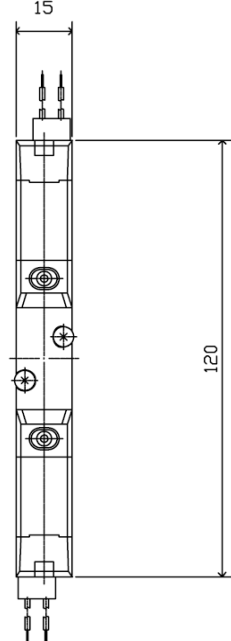
| 従来商品 | | 変更点 | |
|--------------|------------------|--------------|-----------------|
| PCL5-D24-CL5 | ラッチタイプ用 (3ピン) | PC5-D24-CL5* | 標準タイプ用 (2ピン) |

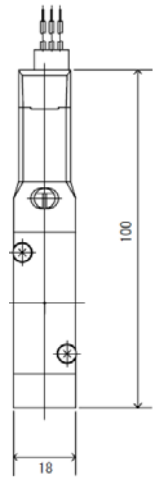
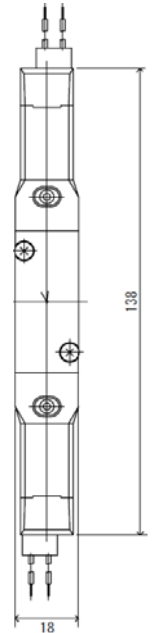
* 代替シリーズ (PCD245 ほか) は両側ソレノイドにつき PC5-D24-CL5 2本使用

3. 受注停止 平成 22 年 9 月 30 日、もしくは部品在庫終了までとさせていただきます。

以上

■参考：外形寸法

| 従来商品：PCL245/RCL245 | 代替商品：PCD245/RCD245 |
|---|--|
|  |  |

| 従来商品：PCL2413/RCL2413 | 代替商品：PCD2413/RCD2413 |
|---|---|
|  |  |

* 仕様詳細につきましては空気圧機器総合カタログ、または弊社ホームページ (www.parkerkuroda.com) 商品情報にてPDFカタログご参照ください。