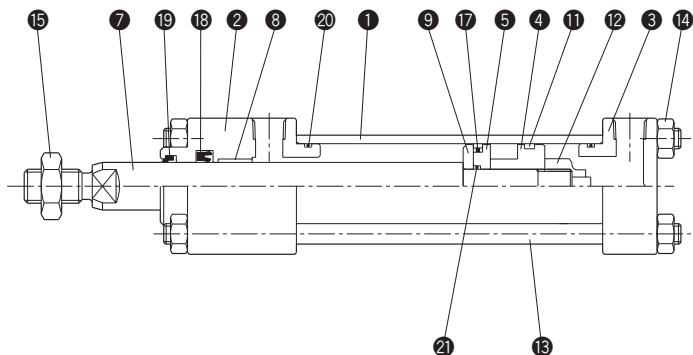
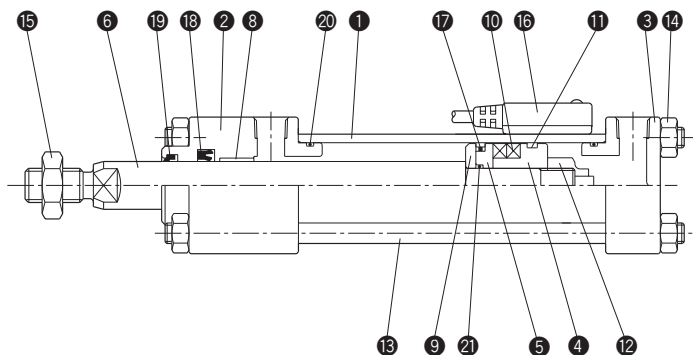


複動形片ロッド/標準形/35Z-1



複動形片ロッド/スイッチセット/35Z-1R



部品表

| No. | 名称 | 材質 | 数量 |
|-----|--------------|----------|----|
| ① | シリンダチューブ | アルミニウム合金 | 1 |
| ② | ロッドカバー | アルミニウム合金 | 1 |
| ③ | ヘッドカバー | アルミニウム合金 | 1 |
| ④ | ピストンA | 銅合金 | 1 |
| ⑤ | ピストンB | 銅合金 | 1 |
| ⑥ | ピストンロッド | ステンレス | 1 |
| ⑦ | ピストンロッド | 機械構造用炭素鋼 | 1 |
| ⑧ | プシュ | 銅合金 | 1 |
| ⑨ | パッキン押え板 | ステンレス | 1 |
| ⑩ | 磁石 | — | — |
| ⑪ | ウェアリング | 合成樹脂 | 1 |
| ⑫ | ピストンナット | ステンレス | 1 |
| ⑬ | タイロッド | 機械構造用炭素鋼 | 4 |
| ⑭ | タイロッドナット | 一般構造用圧延鋼 | 8 |
| ⑮ | 先端金具用ロックナット | 一般構造用圧延鋼 | 1 |
| ⑯ | スイッチ | — | — |
| ⑰ | ピストンロッド用Oリング | ニトリルゴム | 1 |

パッキンリスト

| No. | 部品名 | 材質 | 数量 | 部品形式 | | |
|---------|-----------------|--------------|------|--------------|--------------|--------------|
| | | | | φ20 | φ25 | φ32 |
| ⑰ | ピストンパッキン | ふっ素樹脂+ニトリルゴム | 1 | APS-20 | APS-25 | APS-32 |
| ⑱ | ロッドパッキン | ニトリルゴム | 1 | RHR-12A | RHR-14 | UHR-16 |
| ⑲ | ダストワイバ | ニトリルゴム | 1 | DRW-12 | DRW-14 | DRW-16 |
| ⑳ | カバー用Oリング | ニトリルゴム | 2 | S-18 | S-22 | S-29 |
| バセットキット | 複動形片ロッド シリンダ | — | 1セット | LZ1/PKS1-020 | LZ1/PKS1-025 | LZ1/PKS1-032 |

●OリングはJIS B2401-1Aです。

注) パッキン呼び形式は変更する場合があります。